

Clips / bridas para tubos

FESTO



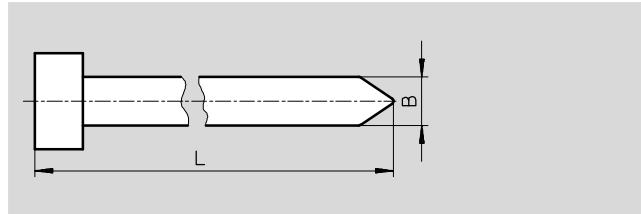
Clips / bridas para tubos PB, PKB, PKS

Hoja de datos

Brida para tubos PB PB

Para formar haces de tubos

Material:
Poliamida



Dimensiones y referencias							
Ø máx. del haz de tubos [mm]	Espesor [mm]	B	L	Peso/unidad [g]	Nº de artículo	Tipo	PE ¹⁾
30	0,9	3,4	140	2	6741	PB-140	10
45	1,2	4,6	172	3	6742	PB-172	10
100	1,2	4,8	378	4	6743	PB-378	10

1) Cantidad por unidad de embalaje

Espiral de sujeción de tubos flexibles PKB-50-BL

Para formar haces de tubos

Material:
Poliétileno



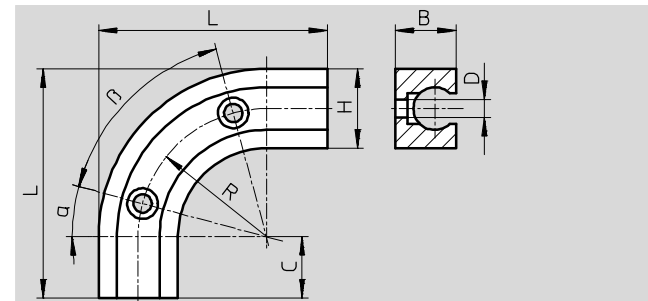
Dimensiones y referencias					
Diámetro máx. del haz de tubos: 50 mm	Color	Peso [g/m]	Nº de artículo	Tipo	PE ¹⁾ [m]
60 tubos de diámetro nominal 3	Azul	10	3656	PKB-50-BL	50
50 tubos de diámetro nominal 4					
28 tubos de diámetro nominal 6					
13 tubos de diámetro nominal 9					

1) Unidad de embalaje

Soporte para tubos PKS

Para tender ordenadamente los tubos y evitar que pendan

Material: PA



Dimensiones y referencias												
Para tubo de diámetro exterior [mm]	B	C	D	H	L	R	α	β	Peso/unidad [g]	Nº de artículo	Tipo	PE ¹⁾
6	8	8	2	10	23	10	–	90°	2,1	4132	PKS-4	10
8	10	10	3	13	37,5	21	15°	60°	5,5	4133	PKS-6	10
11	13,5	15	3	16,5	59	35,75	15°	60°	14,3	4134	PKS-9	10

1) Cantidad por unidad de embalaje

Clips / bridas para tubos KK

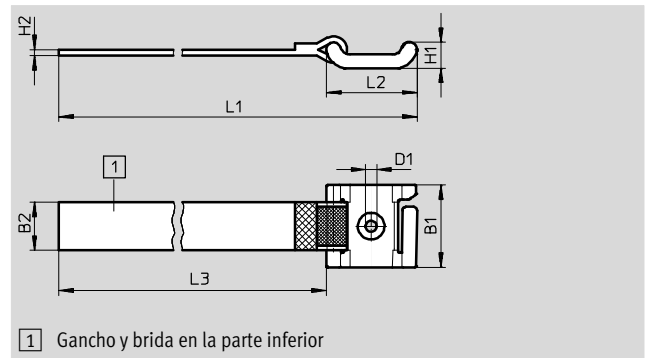
Hoja de datos

SopORTE para tubos flexibles NPAW

Elemento de fijación fiable y resistente, para tender cables y tubos flexibles en instalaciones eléctricas y neumáticas de máquinas y equipos, así como en sistemas de calefacción, climatización y ventilación.

Temperatura ambiente:
-30 ... +80 °C

Características del material:
Conformidad con RoHS



1) Gancho y brida en la parte inferior

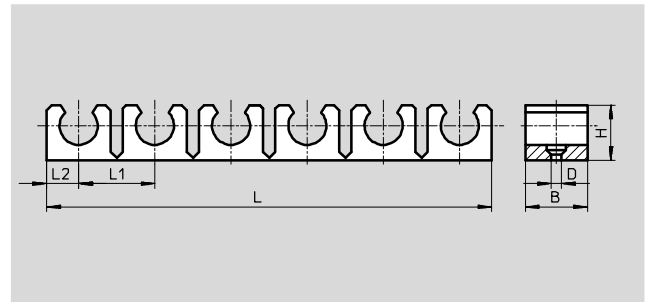
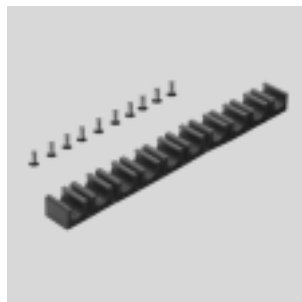
Dimensiones y referencias											
B1	B2	D1	H1	H2	L1	L2	L3	Peso/unidad	Nº de artículo	Tipo	PE ¹⁾
±0,7	±1,5		±0,3	±0,5		+0,5/-1,5	±5	[g]			
34	20	4,6	10,7	2	122,5	30	92,5	6,7	554026	NPAW-S-T3	10
34	20	4,6	10,7	2	208,5	37	171,5	8,4	554027	NPAW-S-T4	10
34	20	4,6	10,7	2	216,5	45	171,5	9,6	554028	NPAW-S-T6	10

1) Cantidad por unidad de embalaje

SopORTE multi-tubo KK

Para sujetar tubos flexibles

Características del material:
Conformidad con RoHS



Dimensiones y referencias											
Para tubo de diámetro exterior [mm]	Cantidad de bridas	B	D Ø	H	L	L1	L2	Peso/unidad	Nº de artículo	Tipo	PE ¹⁾
								[g]			
4,3	10	12	2	9	98,6	10	4,3	1	3635	KK-3	10
6	9	14	3	9	94	10,5	5	5	2147	KK-4	10
8	10	14	3	11	142,5	14,5	6	10	2148	KK-6	10
11,5	6	18	3	16	128,5	22	9,25	18	2149	KK-9	10
17,6	4	20	5	23	117	30	13,5	52	4463	KK-13	10

1) Cantidad por unidad de embalaje