

## Resistencias de frenado CACR

**FESTO**



## Códigos del producto

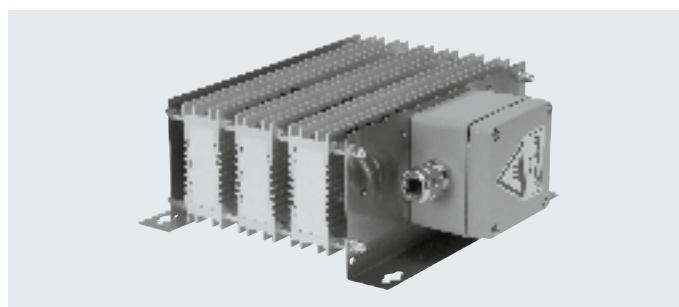
001	Serie	
CACR	Resistencia	
002	Técnica de conexión 1	
LE	Extremo abierto	
KL	Terminal	
003	Número de contactos/hilos a la izquierda	
2	2	

004	Valor de las resistencias	
6	6 ohmios	
33	33 ohmios	
40	40 ohmios	
50	50 ohmios	
67	67 ohmios	
72	72 ohmios	
100	100 ohmios	
240	240 ohmios	

005	Potencia nominal	
W60	60 vatios	
W500	500 vatios	
W1800	1800 vatios	
W2000	2000 vatios	
W2400	2400 vatios	

## Hoja de datos

Resistencia de frenado  
CACR-LE2  
CACR-KL2



## Especificaciones técnicas generales

Código del producto	CACR-			
	LE2-6-W60	LE2-50-W500	LE2-72-W500	LE2-100-W500
Potencia con un tiempo de utilización del 35 % y a 20 °C [W]	180	500	500	500
Potencia nominal [W]	60	200	200	200
Valor de resistencia [Ω]	6	50	72	100
Técnica de conexión	Extremo abierto			
Posición de montaje	Vertical, horizontal	Vertical		
	Convección libre			
Tipo de fijación	-		Con accesorios	
	Con taladro pasante			
Peso del producto [g]	140	550	550	550

Código del producto	CACR-		
	KL2-67-W1800	KL2-40-W2000	KL2-33-W2400
Potencia con un tiempo de utilización del 35 % y a 20 °C [W]	1800	2000	3600 <sup>1)</sup>
Potencia nominal [W]	720	800	1440
Valor de resistencia [Ω]	67	40	33
Técnica de conexión	Terminal		
Posición de montaje	Vertical		
	Convección libre		
Tipo de fijación	Con accesorios		
	Con taladro pasante		
Peso del producto [g]	4000	2400	8000

1) Debido a la certificación UL y CSA, la potencia indicada en la placa de características se ha reducido a 2400 W.

## Condiciones de funcionamiento y del entorno

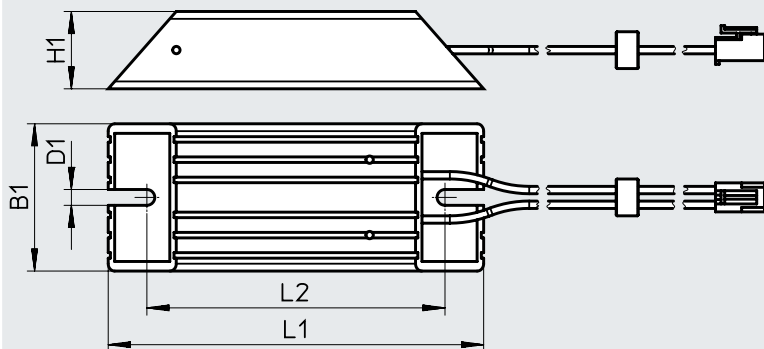
Código del producto	CACR-	
	LE2-6-W60	LE2-.../KL2-...
Temperatura ambiente [°C]	0 ... 50	
Grado de protección	IP65	
Certificación	c UL us - Recognized (OL)	
	-	c CSA us (OL)
Nota sobre los materiales	En conformidad con la Directiva 2002/95/CE (RoHS)	
	Contiene sustancias que afectan al proceso de pintura	

Hoja de datos

Dimensiones

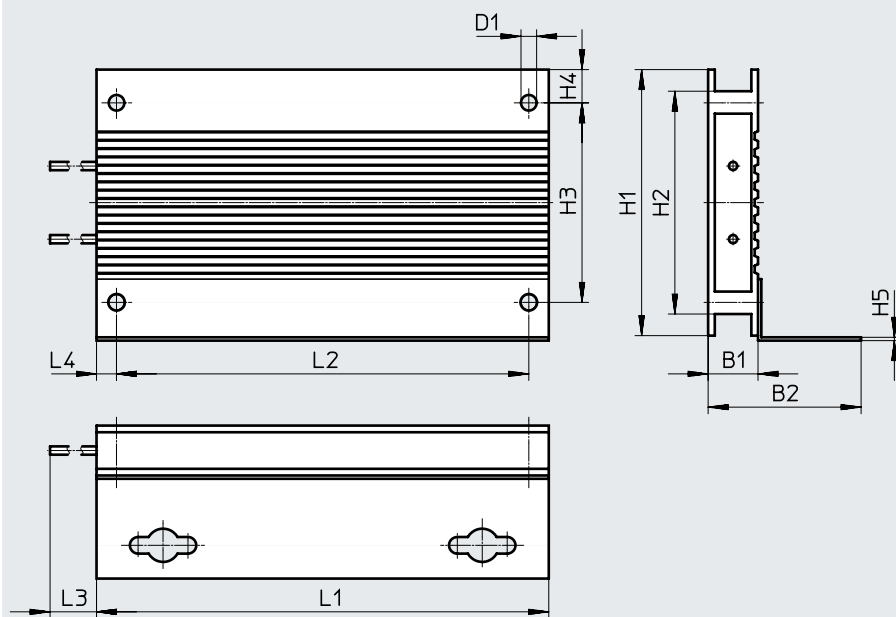
Descarga de datos CAD → [www.festo.com](http://www.festo.com)

CACR-LE2-6-W60



Código del producto	B1	D1	H1	L1	L2
	±1	±0,1	±1		±3
CACR-LE2-6-W60	40	4,3	21	102	81

CACR-LE2-50-W500, CACR-LE2-72-W500, CACR-LE2-100-W500



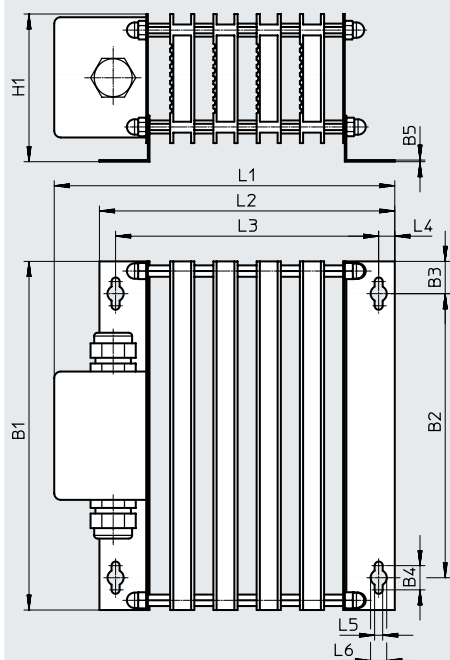
Código del producto	B1	B2	D1 ∅	H1	H2	H3	H4	H5	L1	L2	L3	L4
	±0,5		±0,1		±0,3	±0,2				±0,2	±40	
CACR-LE2-50-W500	15	46	4,7	80	67	60	10	1	216	204	510	6
CACR-LE2-72-W500												
CACR-LE2-100-W500												

## Hoja de datos

## Dimensiones

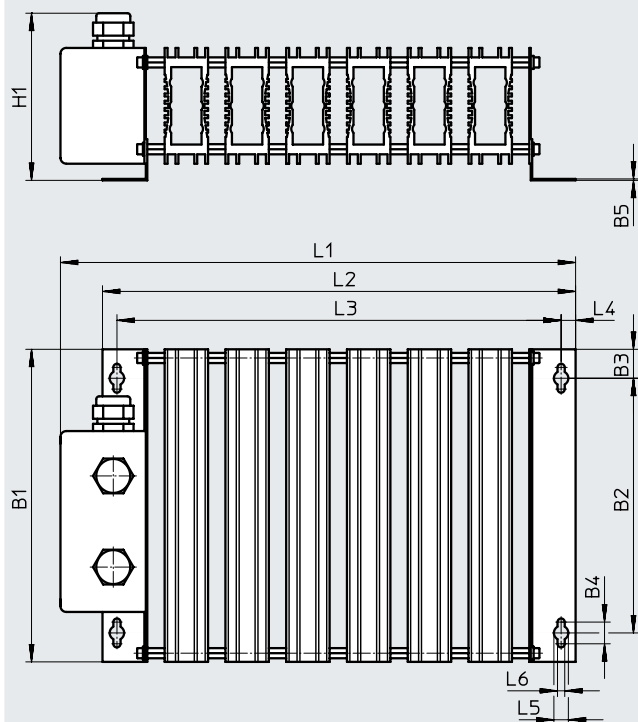
Descarga de datos CAD → [www.festo.com](http://www.festo.com)

CACR-KL2-67-W1800, CACR-KL2-40-W2000



Código del producto	B1	B2	B3	B4	B5	H1	L1	L2	L3	L4	L5	L6
CACR-KL2-67-W1800	216	176	20	15	1	91,5	230	201	181	10	10	5
CACR-KL2-40-W2000	216	176	20	15	1	91,5	211	183	163	10	10	5

CACR-KL2-33-W2400

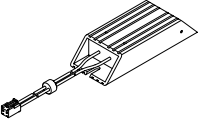
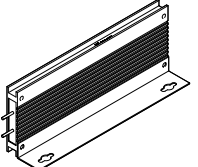
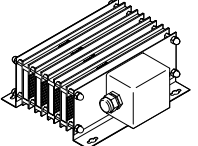


Código del producto	B1	B2	B3	B4	B5	H1	L1	L2	L3	L4	L5	L6
CACR-KL2-33-W2400	216	176	20	15	1	115,5	356	327	307	10	10	5

## Hoja de datos

Asignación de la resistencia de frenado al controlador del motor						
Resistencia de frenado	CACR-					
	LE2-6-W60	LE2-50-W500	LE2-72-W500	KL2-67-W1800	KL2-40-W2000	KL2-33-W2400
<b>Apta para controlador del motor</b>						
CMMP-AS-C2-3A-M0	-	■ <sup>1)</sup>	■	-	-	-
CMMP-AS-C5-3A-M0	-	■ <sup>1)</sup>	■	-	-	-
CMMP-AS-C5-11A-P3-M0	-	-	-	■	■ <sup>1)</sup>	-
CMMP-AS-C10-11A-P3-M0	-	-	-	■	■ <sup>1)</sup>	-
CMMP-AS-C2-3A-M3	-	■ <sup>1)</sup>	■	-	-	-
CMMP-AS-C5-3A-M3	-	■ <sup>1)</sup>	■	-	-	-
CMMP-AS-C5-11A-P3-M3	-	-	-	■	■ <sup>1)</sup>	-
CMMP-AS-C10-11A-P3-M3	-	-	-	■	■ <sup>1)</sup>	-
CMMP-AS-C20-11A-P3	-	-	-	-	-	■
<b>Apta para actuador integrado</b>						
EMCA-EC-67-...	■	-	-	-	-	-

1) Resistencia de frenado recomendada

Referencias de pedido				
Código del producto	Valor de resistencia [Ω]	Potencia nominal [W]	Nº art.	Código del producto
<b>CACR-LE2-...</b>				
	6	60	8047913	CACR-LE2-6-W60
	50	200	2882342	CACR-LE2-50-W500
	72	200	1336611	CACR-LE2-72-W500
	100	200	1336615	CACR-LE2-100-W500
<b>CACR-KL2-...</b>				
	67	720	1336617	CACR-KL2-67-W1800
	40	800	2882343	CACR-KL2-40-W2000
	33	1440	1336619	CACR-KL2-33-W2400