

Cilindro de carrera corta ADVC/AEVC

FESTO



Programa básico de Festo
Cubre el 80 % de sus tareas de automatización

En todo el mundo:

Siempre en almacén

Convincente:

Calidad Festo a un precio atractivo

Sencillo:

Adquisición y almacenamiento simplificados



Generalmente listo para envío desde fábrica en 24 h
Disponible en todo el mundo en 13 centros de servicio
Más de 2200 productos





Generalmente listo para envío desde fábrica en 5 días
Montado para Ud. en 4 centros de servicio en todo el mundo
Hasta 6×10^{12} variantes por familia de productos

¡Busque
la
estrella!

Características

Información resumida

-  - Diámetro
4 ... 100 mm
-  - Carrera
2,5 ... 25 mm

Los cilindros de carrera corta son perfectos para realizar tareas de sujeción con carreras cortas, p. ej., en dispositivos.

Características:

- Reacción rápida al aplicar presión
- Grandes fuerzas de sujeción en comparación con el tamaño
- Espacio de montaje mínimo
- Ranuras para sensor integradas para sensores de proximidad con o sin contacto
- Patrón de taladros para la fijación según VDMA 24562 con diámetro 32 ... 100 mm

∅ 4 ... 25



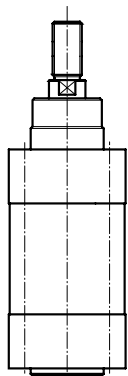
∅ 6 ... 25



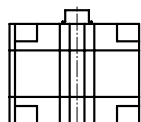
∅ 32 ... 100



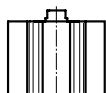
Espacio de montaje con carrera de 10 mm



Cilindro normalizado



Cilindro compacto



Cilindro de carrera corta

Códigos del producto

001	Serie
ADVC	Cilindro de carrera corta, de doble efecto
AEVC	Cilindro de carrera corta, de simple efecto

002	Diámetro del émbolo
4	4
6	6
10	10
12	12
16	16
20	20
25	25
32	32
40	40
50	50
63	63
80	80
100	100


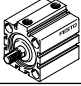

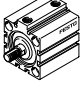

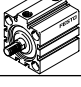


003	Carrera
2.5	2.5
5	5
10	10
15	15
20	20
25	25

004	Rosca del vástago
A	Rosca exterior
I	Rosca interior
	Sin

005	Amortiguación
P	Anillos amortiguadores/placas amortiguadoras elásticos en ambos lados

006	Detección de posiciones
	Sin
A	Para sensor de proximidad

Cuadro general del producto

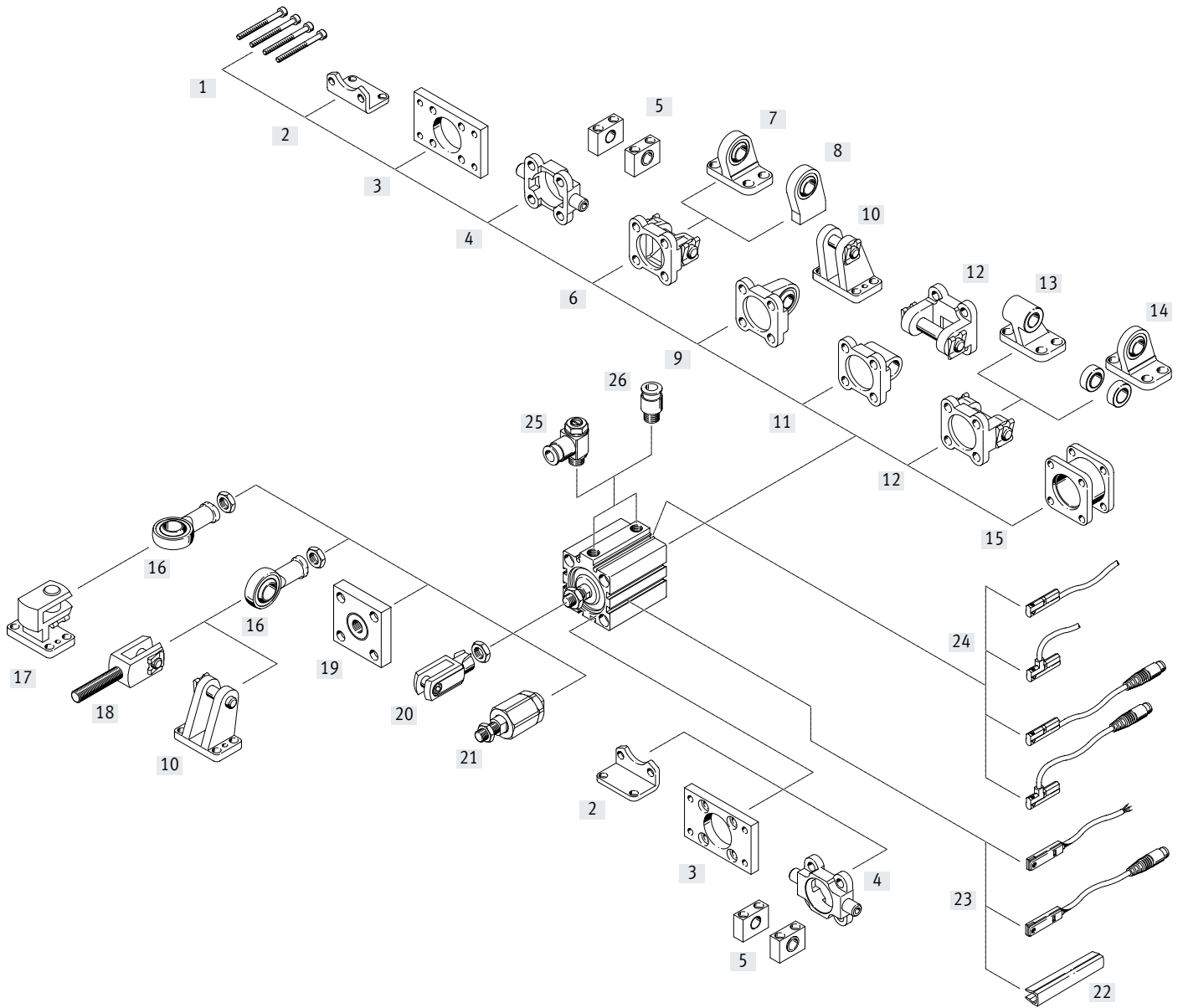
Función	Ejecución	Tipo	Diámetro del émbolo	Carrera	Detección de posiciones
			[mm]	[mm]	
De doble efecto	Sin detección de posiciones				
		ADVC ø 4 ... 25	4	2,5; 5	-
			6, 10, 12	5, 10	
			16, 20, 25	5, 10, 15, 20, 25	
		ADVC ø 32 ... 100	32, 40	5, 10, 15, 20, 25	-
			50, 63, 80, 100	10, 15, 20, 25	
	Con detección de posiciones				
		ADVC-...-A ø 6 ... 25	6, 10, 12	5, 10	■
			16, 20, 25	5, 10, 15, 20, 25	
		ADVC-...-A ø 32 ... 100	32, 40	5, 10, 15, 20, 25	■
50, 63, 80, 100			10, 15, 20, 25		
De simple efecto	Sin detección de posiciones				
		AEVC ø 4 ... 25	4	2,5; 5	-
			6, 10, 12	5, 10	
			16, 20, 25	5, 10, 25	
		AEVC ø 32 ... 100	32	5, 10, 25	-
			40, 50, 63, 80, 100	10, 25	
	Con detección de posiciones				
		AEVC-...-A ø 6 ... 25	6, 10, 12	5, 10	■
			16, 20, 25	5, 10, 25	
		AEVC-...-A ø 32 ... 100	32	5, 10, 25	■
40, 50, 63, 80, 100			10, 25		

Cuadro general del producto

Tipo	Vástago			Amortiguación	→ Página/Internet
	Con rosca exterior	Con rosca interior	Sin rosca		
Sin detección de posiciones					
ADVC ∅ 4 ... 25	■	■ A partir de ∅ 12	■ ∅ 4 ... 12	■	8
ADVC ∅ 32 ... 100	■	■	-	■	8
Con detección de posiciones					
ADVC-...-A ∅ 6 ... 25	■	■ A partir de ∅ 12	■ ∅ 6 ... 12	■	50
ADVC-...-A ∅ 32 ... 100	■	■	-	■	50
Sin detección de posiciones					
AEVC ∅ 4 ... 25	■	■ A partir de ∅ 12	■ ∅ 4 ... 12	■	24
AEVC ∅ 32 ... 100	■	■	-	■	24
Con detección de posiciones					
AEVC-...-A ∅ 6 ... 25	■	■ A partir de ∅ 12	■ ∅ 6 ... 12	■	32
AEVC-...-A ∅ 32 ... 100	■	■	-	■	32

Cuadro general de periféricos

∅ 32 ... 100 mm



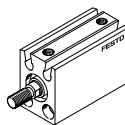
∅ 4 ... 25 mm

Sin detección de posiciones



∅ 6 ... 25 mm

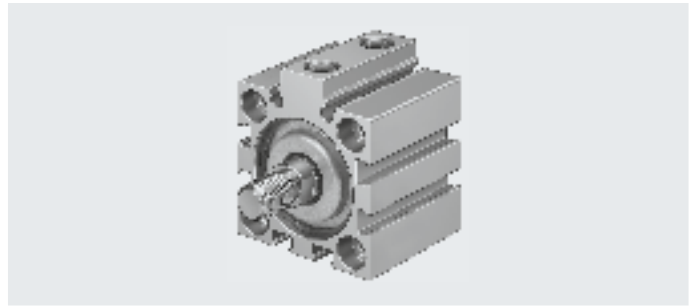
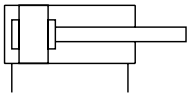
Con detección de posiciones





Cuadro general de periféricos

Elementos de fijación y accesorios		Descripción	Diámetro del émbolo			→ Página/Internet
			4, 6, 12	10, 16 ... 25	32 ... 100	
[1]	Tornillos de retención	No incluidos en el suministro	■ DIN 84	■ DIN 912	■ DIN 912	-
[1]	Tornillos de retención para diámetro 80, 100	No incluidos en el suministro	-	-	■	-
[2]	Fijación por pies HNC	Para culata delantera y trasera	-	-	■	39
[3]	Fijación por brida FNC	Para culata delantera o posterior	-	-	■	40
[4]	Brida basculante con pivotes ZNCF	Para culata delantera o posterior	-	-	■	1
[5]	Brida basculante central LNZG	-	-	-	■	42
[6]	Brida basculante SNC	Para culata posterior	-	-	■	43
[7]	Caballote LSNG	Con cojinete esférico	-	-	■	47
[8]	Caballote LSNSG	Para soldar, con cojinete esférico	-	-	■	47
[9]	Brida basculante SNCS	Con cojinete esférico para la culata posterior	-	-	■	45
[10]	Caballote LBG	-	-	-	■	47
[11]	Brida basculante SNCL	Para culata posterior	-	-	■	46
[12]	Brida basculante SNCB	Para culata posterior	-	-	■	44
[13]	Caballote LNG	-	-	-	■	47
[14]	Caballote LSN	Con cojinete esférico	-	-	■	47
[15]	Kit multiposición DPNC	Para unir dos cilindros con émbolos de igual diámetro para formar un cilindro multiposición	-	-	■	38
[16]	Cabeza de rótula SGS	Con cojinete esférico	-	■	■	48
[17]	Caballote lateral LQG	-	-	■	■	47
[18]	Horquilla SGA	Con rosca exterior	-	-	■	48
[19]	Placa de acoplamiento KSG	Para compensar desviaciones radiales	-	-	■	48
[20]	Horquilla SG	Permite el movimiento giratorio del cilindro en un plano	-	■	■	48
[21]	Rótula FK	Para compensar desviaciones radiales y angulares	■ Ø 12	■	■	48
[22]	Tapa de la ranura ABP-5-S	Para proteger los cables para sensor y las ranuras para sensor contra el ensuciamiento	-	-	■	49
[23]	Sensor de proximidad SME/SMT-8	Permite su integración en la camisa perfilada del cilindro	-	-	■	49
[24]	Sensor de proximidad SME/SMT-10	Permite su integración en la camisa perfilada del cilindro	-	■	■	49
[25]	Válvula de estrangulación y antirretorno GRLA	Para regular la velocidad	■	■	■	50
[26]	Racor rápido roscado QS	Para la conexión de tubos flexibles con calibración del diámetro exterior	■	■	■	qs

Hoja de datos: de doble efecto, sin detección de posiciones



-  - Diámetro
4 ... 100 mm
-  - Carrera
2,5 ... 25 mm

Especificaciones técnicas generales

Diámetro del émbolo	4	6	10	12	16	20	25	32	40	50	63	80	100
Conexión neumática	M3	M3	M5	M5	M5	M5	M5	G1/8	G1/8	G1/8	G1/8	G1/8	G1/4
Vástago con rosca interior	-	-	-	■	■	■	■	■	■	■	■	■	■
Vástago con rosca exterior	■	■	■	■	■	■	■	■	■	■	■	■	■
Vástago sin rosca	■	■	■	■	-	-	-	-	-	-	-	-	-
Medio de funcionamiento	Aire comprimido según ISO 8573-1:2010 [7:4:4]												
Nota sobre el medio de funcionamiento/de mando	Es posible el funcionamiento con presencia de aceite (necesario para el funcionamiento posterior)												
Forma constructiva	Émbolo												
	Vástago												
Amortiguación	Anillos/placas amortiguadores elásticos en ambos lados												
Tipo de fijación	Con taladro pasante							Con taladro pasante					
	-							Con accesorios					
Posición de montaje	Indistinta												

Condiciones de funcionamiento

Diámetro del émbolo	4	6	10	12	16	20	25	32	40	50	63	80	100
Presión de funcionamiento [bar]	2 ... 8	1,5 ... 8	1 ... 8	1 ... 10				0,6 ... 10					
Temperatura ambiente [°C]	-20 ... +80												
Clase de resistencia a la corrosión CRC ¹⁾	1												

1) Clase de resistencia a la corrosión CRC 1 según la norma Festo FN 940070

Baja exposición a la corrosión. Aplicación en interiores secos o como protección para el almacenamiento y el transporte. También es válido para piezas situadas bajo cubiertas, en zonas internas no visibles o para piezas cubiertas en la aplicación concreta (p. ej., pasadores de accionamiento).

Hoja de datos: de doble efecto, sin detección de posiciones

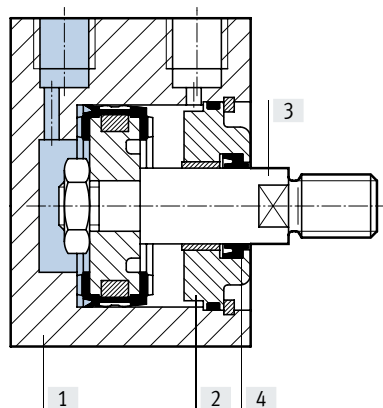
Fuerzas [N] y energía del impacto [J]													
Diámetro del émbolo	4	6	10	12	16	20	25	32	40	50	63	80	100
Fuerza teórica a 6 bar, avance	7,5	17	47	68	121	189	295	483	754	1178	1870	3016	4712
Fuerza teórica a 6 bar, retroceso	5,7	13	40	51	91	141	247	415	686	1056	1750	2847	4418
Energía máx. de impacto en las posiciones finales	0,003	0,005	0,03	0,06	0,10	0,14	0,18	0,26	0,36	0,60	0,64	0,90	1,20

Peso del producto [g]													
Carrera [mm]	Diámetro del émbolo												
	4	6	10	12	16	20	25	32	40	50	63	80	100
2,5	4	-	-	-	-	-	-	-	-	-	-	-	-
5	4,5	12,5	23	34	68	112	135	280	350	-	-	-	-
10	-	16	26	42	76	124	150	300	380	470	600	1570	2480
15	-	-	-	-	84	136	165	320	410	505	650	1655	2570
20	-	-	-	-	92	148	180	340	440	540	700	1740	2660
25	-	-	-	-	100	160	195	360	470	575	750	1825	2750

Masa móvil [g]													
Carrera [mm]	Diámetro del émbolo												
	4	6	10	12	16	20	25	32	40	50	63	80	100
2,5	0,2	-	-	-	-	-	-	-	-	-	-	-	-
5	0,25	1,2	2,8	6,6	11	22	27	46	69	-	-	-	-
10	-	1,5	3,3	7,7	13	25	30	51	74	127	178	339	719
15	-	-	-	-	15	28	33	56	79	135	186	351	739
20	-	-	-	-	17	31	36	61	84	143	194	363	759
25	-	-	-	-	19	34	39	66	89	151	202	375	779

Materiales

Vista en sección



Cilindro de carrera corta	∅ 4	∅ 6 ... 100
[1] Camisa del cilindro	Aluminio, anodizado	Aluminio, anodizado
[2] Tapa	Aluminio, anodizado	Aluminio, anodizado
[3] Vástago	Aluminio, anodizado	Acero de alta aleación
[4] Junta de barra	Caucho nitrílico	Poliuretano
Nota sobre materiales	Sin cobre ni PTFE	Sin cobre ni PTFE

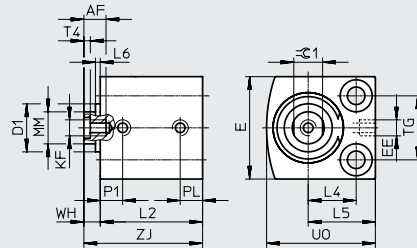
Hoja de datos: de doble efecto, sin detección de posiciones

Dimensiones

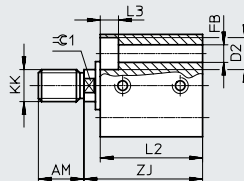
Descarga de datos CAD → www.festo.com

∅ 4 ... 25 mm

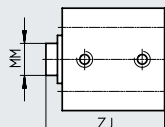
ADVC-...-I-P, vástago con rosca interior



ADVC-...-A-P, vástago con rosca exterior



ADVC-...-P, vástago sin rosca



∅ 4 mm:

No superar la profundidad de roscado admisible de 3 mm ni el par de apriete admisible de 0,7 Nm

∅ 10 mm

Dependiendo de la tolerancia, la culata delantera puede sobresalir hasta 0,65 mm

∅ 12 mm

Dependiendo de la tolerancia, la culata delantera puede sobresalir hasta 0,35 mm

[1] En diámetros 4/6/10 no hay disponible entalladura

Hoja de datos: de doble efecto, sin detección de posiciones

∅ [mm]	Carrera [mm]	AF mín.	AM -0,5	D1 ∅ máx.	D2 ∅	E máx.	EE	FB ∅	KF	KK	L2 +0,2	L3
4	2,5	-	6	-	3,3 ^{+0,1}	10	M3	1,8	-	M2	13	1,8
	5										15,5	
6	5	-	6	-	5 ^{+0,1}	13	M3	2,9	-	M3	16	2,9
	10										21	
10	5	-	8	7,5	5,8 ^{+0,1}	18	M5	3,4	-	M4	21	3,4
	10										24	
12	5	8	8	10,7	6 ^{H13}	20	M5	3,4	M3	M5	23	3,4
	10										28	
16	5	10	12	-	8 ^{H13}	25	M5	4,5	M4	M6	23	4,6
	10										28	
	15										33	
	20										38	
	25										43	
20	5	12	12	-	10 ^{H13}	32	M5	5,5	M5	M8	27	5,7
	10										32	
	15										37	
	20										42	
	25										47	
25	5	12	12	-	10 ^{H13}	38	M5	5,5	M5	M8	27,5	5,7
	10										32,5	
	15										37,5	
	20										42,5	
	25										47,5	

∅ [mm]	Carrera [mm]	L4	L5	L6 máx.	MM ∅	P1	PL	T4	TG ±0,1	UO máx.	WH	ZJ ±0,8	≅G1
4	2,5	4	6,5	-	2	3,7	3,2	-	5,8	10	1	14	-
	5											16,5	
6	5	6	9	-	3	4,7	3	-	7	14	1	17	-
	10											22	
10	5	8	11,5	0,7	4	5,2	5,2	-	11	19	1,5	22,5	-
	10					6	5,5					25,5	
12	5	9	13	0,4	6	5,75	5,75	1,5	13	22	4	27	5
	10					9	6					32	
16	5	11,5	16,5	-	8	6	6	2	15	27	4	27	7
	10					7,5						32	
	15					37							
	20					42							
	25					47							
20	5	15	21	-	10	7,5	7	2	20	34	5	32	9
	10											37	
	15											42	
	20											47	
	25											52	
25	5	15,5	21,5	-	10	8	6,5	2	26	37	5	32,5	9
	10											37,5	
	15											42,5	
	20											47,5	
	25											52,5	

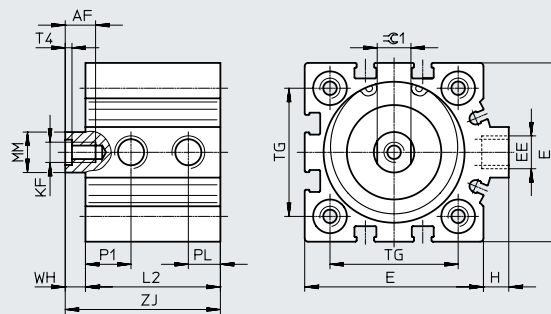
Hoja de datos: de doble efecto, sin detección de posiciones

Dimensiones

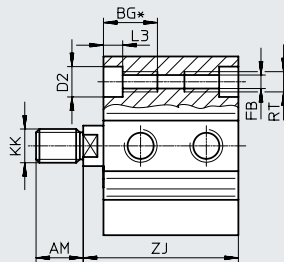
Descarga de datos CAD → www.festo.com

∅ 32 ... 100 mm

ADVC-...-I-P, vástago con rosca interior



ADVC-...-A-P**, vástago con rosca exterior



∅ [mm]	AF mín.	AM -0,5	BG* mín.	D2 ∅ F9	E máx.	EE	FB ∅	H	KF	KK
32	12	14	21,7	9	45	G1/8	5,2	7	M6	M10x1,25
40	12	14	21,7	9	53,5	G1/8	5,2	7	M6	M10x1,25
50	16	16	22,8	11	63,5	G1/8	6,8	7	M8	M12x1,25
63	16	16	22,8	11	75	G1/8	6,8	7,5	M8	M12x1,25
80	20	22	25	14	93	G1/8	8,5	7	M10	M16x1,5
100	24	28	25	14	113	G1/4	8,5	13	M12	M20x1,5

* En versión corta, rosca continua


** La tuerca para la rosca del vástago está incluida en el suministro

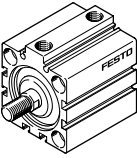
Hoja de datos: de doble efecto, sin detección de posiciones

∅ [mm]	Carrera [mm]	L2 +0,2	L3	MM ∅	P1	PL	RT	T4	TG ±0,1	WH	ZJ ±0,8	≈C1
32	5	34	5,7	12	9	8,5	M6	2,6	32,5	6	40	10
	10	39									45	
	15	44									50	
	20	49									55	
	25	54									60	
40	5	34,5	5,7	12	11	9	M6	2,6	38	6	40,5	10
	10	39,5									45,5	
	15	44,5									50,5	
	20	49,5									55,5	
	25	54,5									60,5	
50	10	38	6,8	16	11,3	9,5	M8	3,3	46,5	8	46	13
	15	43									51	
	20	48									56	
	25	53									61	
63	10	45	6,8	16	12,5	11,5	M8	3,3	56,5	8	53	13
	15	50									58	
	20	55									63	
	25	60									68	
80	10	50	9	20	15	15	M10	4,7	72	8	58	17
	15	55									63	
	20	60									68	
	25	65									73	
100	10	59	9	25	16,5	19	M10	6,1	89	10	69	22
	15	64									74	
	20	69									79	
	25	74									84	

Hoja de datos: de doble efecto, sin detección de posiciones

★ Programa básico

Referencias de pedido						
Tipo	Diámetro del émbolo [mm]	Carrera [mm]	Vástago con rosca exterior		Vástago con rosca interior	
			N.º art.	Código del producto	N.º art.	Código del producto
	12	5	★ 188094	ADVC-12-5-A-P	★ 188090	ADVC-12-5-I-P
		10	★ 188095	ADVC-12-10-A-P	★ 188091	ADVC-12-10-I-P
	16	5	★ 188123	ADVC-16-5-A-P	★ 188113	ADVC-16-5-I-P
		10	★ 188124	ADVC-16-10-A-P	★ 188114	ADVC-16-10-I-P
		15	★ 188125	ADVC-16-15-A-P	★ 188115	ADVC-16-15-I-P
		20	★ 188126	ADVC-16-20-A-P	★ 188116	ADVC-16-20-I-P
		25	★ 188127	ADVC-16-25-A-P	★ 188117	ADVC-16-25-I-P
	20	5	★ 188155	ADVC-20-5-A-P	★ 188145	ADVC-20-5-I-P
		10	★ 188156	ADVC-20-10-A-P	★ 188146	ADVC-20-10-I-P
		15	★ 188157	ADVC-20-15-A-P	★ 188147	ADVC-20-15-I-P
		20	★ 188158	ADVC-20-20-A-P	★ 188148	ADVC-20-20-I-P
		25	★ 188159	ADVC-20-25-A-P	★ 188149	ADVC-20-25-I-P
	25	5	★ 188187	ADVC-25-5-A-P	★ 188177	ADVC-25-5-I-P
		10	★ 188188	ADVC-25-10-A-P	★ 188178	ADVC-25-10-I-P
		15	★ 188189	ADVC-25-15-A-P	★ 188179	ADVC-25-15-I-P
		20	★ 188190	ADVC-25-20-A-P	★ 188180	ADVC-25-20-I-P
		25	★ 188191	ADVC-25-25-A-P	★ 188181	ADVC-25-25-I-P

Referencias de pedido						
Tipo	Diámetro del émbolo [mm]	Carrera [mm]	Vástago con rosca exterior		Vástago con rosca interior	
			N.º art.	Código del producto	N.º art.	Código del producto
	32	5	★ 188219	ADVC-32-5-A-P	★ 188209	ADVC-32-5-I-P
		10	★ 188220	ADVC-32-10-A-P	★ 188210	ADVC-32-10-I-P
		15	★ 188221	ADVC-32-15-A-P	★ 188211	ADVC-32-15-I-P
		20	★ 188222	ADVC-32-20-A-P	★ 188212	ADVC-32-20-I-P
		25	★ 188223	ADVC-32-25-A-P	★ 188213	ADVC-32-25-I-P
	40	5	★ 188247	ADVC-40-5-A-P	★ 188237	ADVC-40-5-I-P
		10	★ 188248	ADVC-40-10-A-P	★ 188238	ADVC-40-10-I-P
		15	★ 188249	ADVC-40-15-A-P	★ 188239	ADVC-40-15-I-P
		20	★ 188250	ADVC-40-20-A-P	★ 188240	ADVC-40-20-I-P
		25	★ 188251	ADVC-40-25-A-P	★ 188241	ADVC-40-25-I-P
	50	10	★ 188272	ADVC-50-10-A-P	★ 188264	ADVC-50-10-I-P
		15	★ 188273	ADVC-50-15-A-P	★ 188265	ADVC-50-15-I-P
		20	★ 188274	ADVC-50-20-A-P	★ 188266	ADVC-50-20-I-P
		25	★ 188275	ADVC-50-25-A-P	★ 188267	ADVC-50-25-I-P
	63	10	★ 188296	ADVC-63-10-A-P	★ 188288	ADVC-63-10-I-P
		15	★ 188297	ADVC-63-15-A-P	★ 188289	ADVC-63-15-I-P
		20	★ 188298	ADVC-63-20-A-P	★ 188290	ADVC-63-20-I-P
		25	★ 188299	ADVC-63-25-A-P	★ 188291	ADVC-63-25-I-P

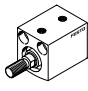
Programa básico de Festo

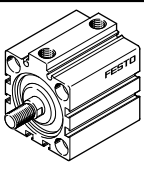


★ Generalmente listo para envío desde fábrica en 24 h

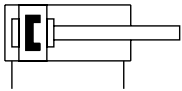
☆ Generalmente listo para envío desde fábrica en 5 días

Hoja de datos: de doble efecto, sin detección de posiciones

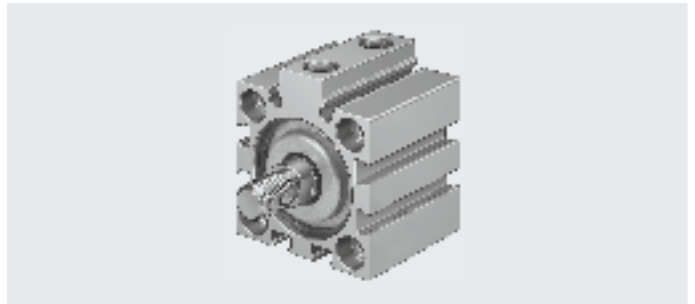
Referencias de pedido						
Tipo	Diámetro del émbolo [mm]	Carrera [mm]	Vástago con rosca exterior		Vástago sin rosca	
			N.º art.	Código del producto	N.º art.	Código del producto
	4	2,5	188054	ADVC-4-2,5-A-P	526897	ADVC-4-2,5-P
		5	188055	ADVC-4-5-A-P	526898	ADVC-4-5-P
	6	5	188066	ADVC-6-5-A-P	526899	ADVC-6-5-P
		10	188067	ADVC-6-10-A-P	526900	ADVC-6-10-P
	10	5	188078	ADVC-10-5-A-P	526903	ADVC-10-5-P
		10	188079	ADVC-10-10-A-P	526904	ADVC-10-10-P
	12	5	-	-	530568	ADVC-12-5-P
		10	-	-	530569	ADVC-12-10-P

Referencias de pedido						
Tipo	Diámetro del émbolo [mm]	Carrera [mm]	Vástago con rosca exterior		Vástago con rosca interior	
			N.º art.	Código del producto	N.º art.	Código del producto
	80	10	188320	ADVC-80-10-A-P	188312	ADVC-80-10-I-P
		15	188321	ADVC-80-15-A-P	188313	ADVC-80-15-I-P
		20	188322	ADVC-80-20-A-P	188314	ADVC-80-20-I-P
		25	188323	ADVC-80-25-A-P	188315	ADVC-80-25-I-P
	100	10	188344	ADVC-100-10-A-P	188336	ADVC-100-10-I-P
		15	188345	ADVC-100-15-A-P	188337	ADVC-100-15-I-P
		20	188346	ADVC-100-20-A-P	188338	ADVC-100-20-I-P
		25	188347	ADVC-100-25-A-P	188339	ADVC-100-25-I-P

Hoja de datos: de doble efecto, con detección de posiciones



- - Diámetro
6 ... 100 mm
- - Carrera
5 ... 25 mm



Especificaciones técnicas generales

Diámetro del émbolo	6	10	12	16	20	25	32	40	50	63	80	100
Conexión neumática	M3	M5	M5	M5	M5	M5	G1/8	G1/8	G1/8	G1/8	G1/8	G1/4
Vástago con rosca interior	-	-	■	■	■	■	■	■	■	■	■	■
Vástago con rosca exterior	■	■	■	■	■	■	■	■	■	■	■	■
Vástago sin rosca	■	■	■	-	-	-	-	-	-	-	-	-
Medio de funcionamiento	Aire comprimido según ISO 8573-1:2010 [7:4:4]											
Nota sobre el medio de funcionamiento/de mando	Es posible el funcionamiento con presencia de aceite (necesario para el funcionamiento posterior)											
Forma constructiva	Émbolo											
	Vástago											
Amortiguación	Anillos/placas amortiguadores elásticos en ambos lados											
Detección de posiciones	Para sensor de proximidad											
Tipo de fijación	Con taladro pasante						Con taladro pasante					
	-						Con accesorios					
Posición de montaje	Indistinta											

Condiciones de funcionamiento

Diámetro del émbolo	6	10	12	16	20	25	32	40	50	63	80	100
Presión de funcionamiento [bar]	1,5 ... 8	1 ... 8	1 ... 10				0,6 ... 10					
Temperatura ambiente [°C]	-20 ... +80 (tener en cuenta las condiciones de funcionamiento de los sensores de proximidad)											
Clase de resistencia a la corrosión CRC ¹⁾	1											

1) Clase de resistencia a la corrosión CRC 1 según la norma Festo FN 940070

Baja exposición a la corrosión. Aplicación en interiores secos o como protección para el almacenamiento y el transporte. También es válido para piezas situadas bajo cubiertas, en zonas internas no visibles o para piezas cubiertas en la aplicación concreta (p. ej., pasadores de accionamiento).

Hoja de datos: de doble efecto, con detección de posiciones

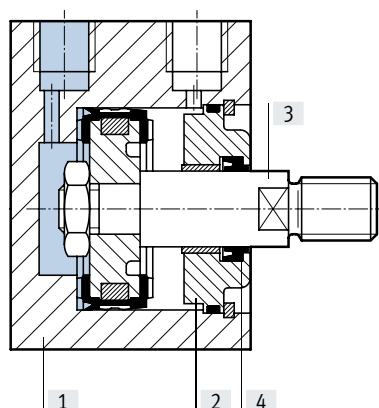
Fuerzas [N] y energía del impacto [J]												
Diámetro del émbolo	6	10	12	16	20	25	32	40	50	63	80	100
Fuerza teórica a 6 bar, avance	17	47	68	121	189	295	483	754	1178	1870	3016	4712
Fuerza teórica a 6 bar, retroceso	13	40	51	91	141	247	415	686	1056	1750	2847	4418
Energía máx. de impacto en las posiciones finales	0,005	0,03	0,06	0,10	0,14	0,18	0,26	0,36	0,60	0,64	0,90	1,20

Peso del producto [g]												
Carrera [mm]	Diámetro del émbolo											
	6	10	12	16	20	25	32	40	50	63	80	100
5	23	37	70	98	162	195	320	460	–	–	–	–
10	23	45	79	106	174	210	340	490	630	710	1940	2970
15	–	–	–	114	186	225	360	520	665	760	2025	3060
20	–	–	–	122	198	240	380	550	700	810	2110	3150
25	–	–	–	130	210	255	400	580	735	860	2195	3240

Masa móvil [g]												
Carrera [mm]	Diámetro del émbolo											
	6	10	12	16	20	25	32	40	50	63	80	100
5	1,7	3,2	8,5	15	26	32	50	66	–	–	–	–
10	2	3,7	9,6	17	29	35	55	71	116	158	289	555
15	–	–	–	19	32	38	60	76	124	166	301	575
20	–	–	–	21	35	41	65	81	132	174	313	595
25	–	–	–	23	38	44	70	86	140	182	325	615

Materiales

Vista en sección



Cilindro de carrera corta		
[1]	Camisa del cilindro	Aluminio, anodizado
[2]	Tapa	Aluminio, anodizado
[3]	Vástago	Acero de alta aleación
[4]	Junta de barra	Poliuretano
	Nota sobre materiales	Sin cobre ni PTFE

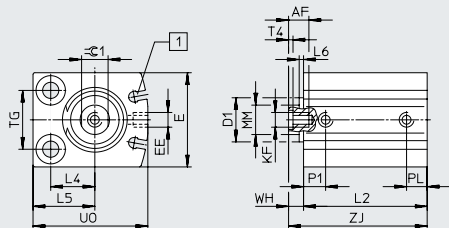
Hoja de datos: de doble efecto, con detección de posiciones

Dimensiones

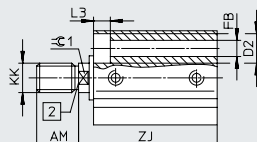
Descarga de datos CAD → www.festo.com

∅ 6 ... 25 mm

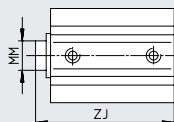
ADVC-...-I-P-A, vástago con rosca interior



ADVC-...-A-P-A, vástago con rosca exterior



ADVC-...-P-A, vástago sin rosca



∅ 10 mm

Dependiendo de la tolerancia, la culata delantera puede sobresalir hasta 0,65 mm

∅ 12 mm

Dependiendo de la tolerancia, la culata delantera puede sobresalir hasta 0,35 mm

[1] En diámetros 6/10 no hay disponible entalladura

[2] Ranura para sensores de proximidad SME/SMT-10

∅ [mm]	Carrera [mm]	AF mín.	AM -0,5	D1 ∅ máx.	D2 ∅	E máx.	EE	FB ∅	KF	KK	L2 +0,2	L3
6	5	-	6	-	5 +0,1	16	M3	2,9	-	M3	25,5	2,9
	10										30,5	
10	5	-	8	7,5	5,8 +0,1	21	M5	3,4	-	M4	27	3,4
	10										32	
12	5	8	8	10,7	6 H13	24	M5	3,4	M3	M5	36	3,4
	10										41	
16	5	10	12	-	8 H13	28	M5	4,5	M4	M6	35	4,6
	10										40	
	15										45	
	20										50	
	25										55	
20	5	12	12	-	10 H13	32	M5	5,5	M5	M8	37	5,7
	10										42	
	15										47	
	20										52	
	25										57	
25	5	12	12	-	10 H13	38	M5	5,5	M5	M8	37	5,7
	10										42	
	15										47	
	20										52	
	25										57	

Hoja de datos: de doble efecto, con detección de posiciones

∅ [mm]	Carrera [mm]	L4	L5	L6 máx.	MM ∅	P1	PL	T4	TG ±0,1	UO máx.	WH	ZJ ±0,8	≅C1
6	5	5	8	-	3	5,2	3	-	10	16	1	26,5	-
	10											31,5	
10	5	7	10,5	0,7	4	6	6	-	14	22	1,5	28,5	-
	10											33,5	
12	5	8	12	0,4	6	7	6	1,5	16	26	4	40	5
	10											45	
16	5	12	17	-	8	8	6	2	18	32	4	39	7
	10											44	
	15											49	
	20											54	
	25											59	
20	5	15	21	-	10	7,5	7	2	20	39	5	42	9
	10											47	
	15											52	
	20											57	
	25											62	
25	5	15,5	21,5	-	10	10	6	2	26	42	5	42	9
	10											47	
	15											52	
	20											57	
	25											62	

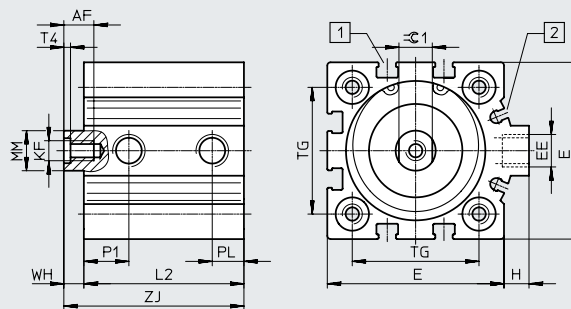
Hoja de datos: de doble efecto, con detección de posiciones

Dimensiones

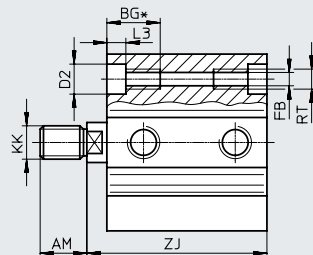
Descarga de datos CAD → www.festo.com

∅ 32 ... 100 mm

ADVC-...-I-P-A, vástago con rosca interior



ADVC-...-A-P-A **, vástago con rosca exterior



- [1] Ranura para sensores de proximidad SME/SMT-8
- [2] Ranura para sensores de proximidad SME/SMT-10

∅ [mm]	AF mín.	AM -0,5	BG* mín.	D2 ∅ F9	E máx.	EE	FB ∅	H	KF	KK
32	12	14	21,7	9	45	G1/8	5,2	7	M6	M10x1,25
40	12	14	21,7	9	53,5	G1/8	5,2	7	M6	M10x1,25
50	16	16	22,8	11	63,5	G1/8	6,8	7	M8	M12x1,25
63	16	16	22,8	11	75	G1/8	6,8	7,5	M8	M12x1,25
80	20	22	25	14	93	G1/8	8,5	7	M10	M16x1,5
100	24	28	25	14	113	G1/4	8,5	13	M12	M20x1,5

* En versión corta, rosca continua

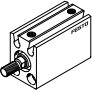
** La tuerca para la rosca del vástago está incluida en el suministro

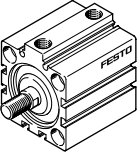
Hoja de datos: de doble efecto, con detección de posiciones

∅ [mm]	Carrera [mm]	L2 +0,2	L3	MM ∅	P1	PL	RT	T4	TG ±0,1	WH	ZJ ±0,8	⊕1
32	5	38	5,7	12	9	8,5	M6	2,6	32,5	6	44	10
	10	43									49	
	15	48									54	
	20	53									59	
	25	58									64	
40	5	43	5,7	12	13,5	9,5	M6	2,6	38	6	49	10
	10	48									54	
	15	53									59	
	20	58									64	
	25	63									69	
50	10	48	6,8	16	11,3	9,5	M8	3,3	46,5	8	56	13
	15	53									61	
	20	58									66	
	25	63									71	
63	10	51	6,8	16	12,5	10,5	M8	3,3	56,5	8	59	13
	15	56									64	
	20	61									69	
	25	66									74	
80	10	59	9	20	15	8,5	M10	4,7	72	8	67	17
	15	64									72	
	20	69									77	
	25	74									82	
100	10	68	9	25	16,5	10,5	M10	6,1	89	10	78	22
	15	73									83	
	20	78									88	
	25	83									93	

Hoja de datos: de doble efecto, con detección de posiciones

★ Programa básico

Referencias de pedido						
Tipo	Diámetro del émbolo [mm]	Carrera [mm]	Vástago con rosca exterior		Vástago con rosca interior	
			N.º art.	Código del producto	N.º art.	Código del producto
	12	5	★ 188092	ADVC-12-5-A-P-A	★ 188088	ADVC-12-5-I-P-A
		10	★ 188093	ADVC-12-10-A-P-A	★ 188089	ADVC-12-10-I-P-A
	16	5	★ 188118	ADVC-16-5-A-P-A	★ 188108	ADVC-16-5-I-P-A
		10	★ 188119	ADVC-16-10-A-P-A	★ 188109	ADVC-16-10-I-P-A
		15	★ 188120	ADVC-16-15-A-P-A	★ 188110	ADVC-16-15-I-P-A
		20	★ 188121	ADVC-16-20-A-P-A	★ 188111	ADVC-16-20-I-P-A
		25	★ 188122	ADVC-16-25-A-P-A	★ 188112	ADVC-16-25-I-P-A
	20	5	★ 188150	ADVC-20-5-A-P-A	★ 188140	ADVC-20-5-I-P-A
		10	★ 188151	ADVC-20-10-A-P-A	★ 188141	ADVC-20-10-I-P-A
		15	★ 188152	ADVC-20-15-A-P-A	★ 188142	ADVC-20-15-I-P-A
		20	★ 188153	ADVC-20-20-A-P-A	★ 188143	ADVC-20-20-I-P-A
		25	★ 188154	ADVC-20-25-A-P-A	★ 188144	ADVC-20-25-I-P-A
	25	5	★ 188182	ADVC-25-5-A-P-A	★ 188172	ADVC-25-5-I-P-A
		10	★ 188183	ADVC-25-10-A-P-A	★ 188173	ADVC-25-10-I-P-A
		15	★ 188184	ADVC-25-15-A-P-A	★ 188174	ADVC-25-15-I-P-A
		20	★ 188185	ADVC-25-20-A-P-A	★ 188175	ADVC-25-20-I-P-A
		25	★ 188186	ADVC-25-25-A-P-A	★ 188176	ADVC-25-25-I-P-A

Referencias de pedido						
Tipo	Diámetro del émbolo [mm]	Carrera [mm]	Vástago con rosca exterior		Vástago con rosca interior	
			N.º art.	Código del producto	N.º art.	Código del producto
	32	5	★ 188214	ADVC-32-5-A-P-A	★ 188204	ADVC-32-5-I-P-A
		10	★ 188215	ADVC-32-10-A-P-A	★ 188205	ADVC-32-10-I-P-A
		15	★ 188216	ADVC-32-15-A-P-A	★ 188206	ADVC-32-15-I-P-A
		20	★ 188217	ADVC-32-20-A-P-A	★ 188207	ADVC-32-20-I-P-A
		25	★ 188218	ADVC-32-25-A-P-A	★ 188208	ADVC-32-25-I-P-A
	40	5	★ 188242	ADVC-40-5-A-P-A	★ 188232	ADVC-40-5-I-P-A
		10	★ 188243	ADVC-40-10-A-P-A	★ 188233	ADVC-40-10-I-P-A
		15	★ 188244	ADVC-40-15-A-P-A	★ 188234	ADVC-40-15-I-P-A
		20	★ 188245	ADVC-40-20-A-P-A	★ 188235	ADVC-40-20-I-P-A
		25	★ 188246	ADVC-40-25-A-P-A	★ 188236	ADVC-40-25-I-P-A
	50	10	★ 188268	ADVC-50-10-A-P-A	★ 188260	ADVC-50-10-I-P-A
		15	★ 188269	ADVC-50-15-A-P-A	★ 188261	ADVC-50-15-I-P-A
		20	★ 188270	ADVC-50-20-A-P-A	★ 188262	ADVC-50-20-I-P-A
		25	★ 188271	ADVC-50-25-A-P-A	★ 188263	ADVC-50-25-I-P-A
	63	10	★ 188292	ADVC-63-10-A-P-A	★ 188284	ADVC-63-10-I-P-A
		15	★ 188293	ADVC-63-15-A-P-A	★ 188285	ADVC-63-15-I-P-A
		20	★ 188294	ADVC-63-20-A-P-A	★ 188286	ADVC-63-20-I-P-A
		25	★ 188295	ADVC-63-25-A-P-A	★ 188287	ADVC-63-25-I-P-A

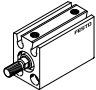
Programa básico de Festo

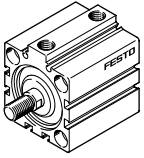


Generalmente listo para envío desde fábrica en 24 h

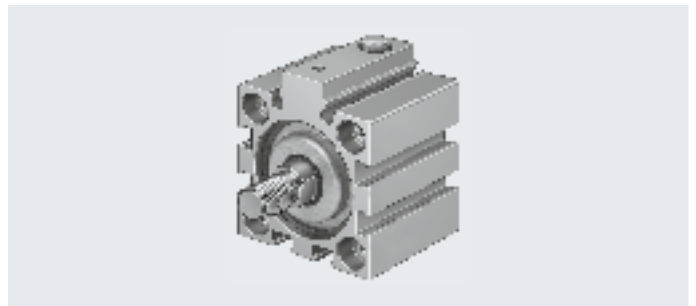
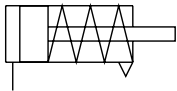
Generalmente listo para envío desde fábrica en 5 días

Hoja de datos: de doble efecto, con detección de posiciones

Referencias de pedido						
Tipo	Diámetro del émbolo [mm]	Carrera [mm]	Vástago con rosca exterior		Vástago sin rosca	
			N.º art.	Código del producto	N.º art.	Código del producto
	6	5	188064	ADVC-6-5-A-P-A	526901	ADVC-6-5-P-A
		10	188065	ADVC-6-10-A-P-A	526902	ADVC-6-10-P-A
	10	5	188076	ADVC-10-5-A-P-A	526905	ADVC-10-5-P-A
		10	188077	ADVC-10-10-A-P-A	526906	ADVC-10-10-P-A
	12	5	-	-	530572	ADVC-12-5-P-A
		10	-	-	530573	ADVC-12-10-P-A

Referencias de pedido						
Tipo	Diámetro del émbolo [mm]	Carrera [mm]	Vástago con rosca exterior		Vástago con rosca interior	
			N.º art.	Código del producto	N.º art.	Código del producto
	80	10	188316	ADVC-80-10-A-P-A	188308	ADVC-80-10-I-P-A
		15	188317	ADVC-80-15-A-P-A	188309	ADVC-80-15-I-P-A
		20	188318	ADVC-80-20-A-P-A	188310	ADVC-80-20-I-P-A
		25	188319	ADVC-80-25-A-P-A	188311	ADVC-80-25-I-P-A
	100	10	188340	ADVC-100-10-A-P-A	188332	ADVC-100-10-I-P-A
		15	188341	ADVC-100-15-A-P-A	188333	ADVC-100-15-I-P-A
		20	188342	ADVC-100-20-A-P-A	188334	ADVC-100-20-I-P-A
		25	188343	ADVC-100-25-A-P-A	188335	ADVC-100-25-I-P-A

Hoja de datos: de simple efecto, sin detección de posiciones



- - Diámetro
4 ... 100 mm
- - Carrera
2,5 ... 25 mm

Especificaciones técnicas generales

Diámetro del émbolo	4	6	10	12	16	20	25	32	40	50	63	80	100
Conexión neumática	M3	M3	M5	M5	M5	M5	M5	G1/8	G1/8	G1/8	G1/8	G1/8	G1/4
Vástago con rosca interior	-	-	-	■	■	■	■	■	■	■	■	■	■
Vástago con rosca exterior	■	■	■	■	■	■	■	■	■	■	■	■	■
Vástago sin rosca	■	■	■	■	-	-	-	-	-	-	-	-	-
Medio de funcionamiento	Aire comprimido según ISO 8573-1:2010 [7:4:4]												
Nota sobre el medio de funcionamiento/de mando	Es posible el funcionamiento con presencia de aceite (necesario para el funcionamiento posterior)												
Forma constructiva	Émbolo												
	Vástago												
Amortiguación	Anillos/placas amortiguadores elásticos en ambos lados												
Tipo de fijación	Con taladro pasante							Con taladro pasante					
	-							Con accesorios					
Posición de montaje	Indistinta												

Condiciones de funcionamiento

Diámetro del émbolo	4	6	10	12	16	20	25	32	40	50	63	80	100
Presión de funcionamiento [bar]	2,5 ... 8	2 ... 8	1,5 ... 8	1,5 ... 10				1 ... 10					
Temperatura ambiente [°C]	-20 ... +80												
Clase de resistencia a la corrosión CRC ¹⁾	1												

1) Clase de resistencia a la corrosión CRC 1 según la norma Festo FN 940070

Baja exposición a la corrosión. Aplicación en interiores secos o como protección para el almacenamiento y el transporte. También es válido para piezas situadas bajo cubiertas, en zonas internas no visibles o para piezas cubiertas en la aplicación concreta (p. ej., pasadores de accionamiento).

Hoja de datos: de simple efecto, sin detección de posiciones

Fuerzas [N] y energía del impacto [J]													
Diámetro del émbolo	4	6	10	12	16	20	25	32	40	50	63	80	100
Fuerza teórica a 6 bar, avance	5	11	41	59	105	170	270	450	700	1120	1800	2900	4500
Fuerza teórica a 6 bar, retroceso	1	3	3	4	5	10 ¹⁾	15	22	28	40	50	85	140
Energía máx. de impacto en las posiciones finales	0,003	0,005	0,03	0,06	0,10	0,14	0,18	0,26	0,36	0,60	0,64	0,90	1,20

1) AEVC-20-5-... = 5 N

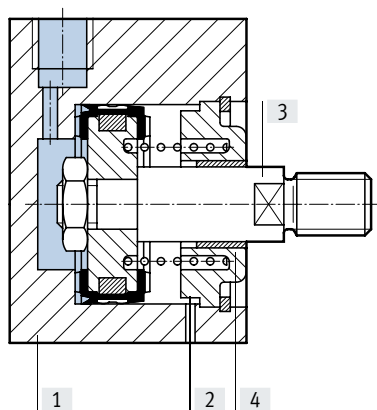
Nota
 La fricción depende de la posición de montaje y del tipo de carga. Es recomendable utilizar cilindros de simple efecto sin exponerlos a cargas transversales.

Peso del producto [g]													
Carrera [mm]	Diámetro del émbolo												
	4	6	10	12	16	20	25	32	40	50	63	80	100
2,5	3,7	-	-	-	-	-	-	-	-	-	-	-	-
5	4,5	12	17	24	60	85	130	220	-	-	-	-	-
10	-	18	24	40	80	130	160	290	370	410	490	1900	2850
25	-	-	-	-	150	200	250	400	560	680	770	2400	3500

Masa móvil [g]													
Carrera [mm]	Diámetro del émbolo												
	4	6	10	12	16	20	25	32	40	50	63	80	100
2,5	0,15	-	-	-	-	-	-	-	-	-	-	-	-
5	0,2	1	2	4,4	8	14	22	40	-	-	-	-	-
10	-	1,4	2,6	6,9	11	21	25	48	65	105	157	327	678
25	-	-	-	-	19	32	37	62	83	140	191	365	739

Materiales

Vista en sección



Cilindro de carrera corta	∅ 4	∅ 6 ... 100
[1] Camisa del cilindro	Aluminio, anodizado	Aluminio, anodizado
[2] Tapa	Aluminio, anodizado	Aluminio, anodizado
[3] Vástago	Aluminio, anodizado	Acero de alta aleación
[4] Junta de barra	NBR	Poliuretano
Nota sobre materiales	Sin cobre ni PTFE	Sin cobre ni PTFE

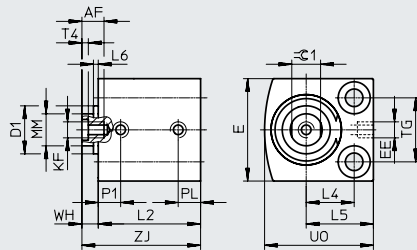
Hoja de datos: de simple efecto, sin detección de posiciones

Dimensiones

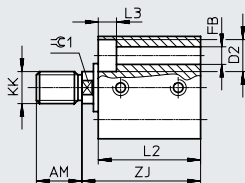
Descarga de datos CAD → www.festo.com

∅ 4 ... 25 mm

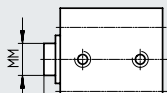
AEVC...-I-P, vástago con rosca interior



AEVC...-A-P, vástago con rosca exterior



AEVC...-P, vástago sin rosca



∅ 10 mm

Dependiendo de la tolerancia, la culata delantera puede sobresalir hasta 0,65 mm

∅ 12 mm

Dependiendo de la tolerancia, la culata delantera puede sobresalir hasta 0,35 mm

[1] En diámetros 4/6/10 no hay disponible entalladura

Hoja de datos: de simple efecto, sin detección de posiciones

∅ [mm]	Carrera [mm]	AF mín.	AM -0,5	D1 ∅ máx.	D2 ∅	E máx.	EE	FB ∅	KF	KK	L2 +0,2	L3
4	2,5	-	6	-	3,3 ^{+0,1}	10	M3	1,8	-	M2	13	1,8
	5										15,5	
6	5	-	6	-	5 ^{+0,1}	13	M3	2,9	-	M3	16	2,9
	10										23,4	
10	5	-	8	7,5	5,8 ^{+0,1}	18	M5	3,4	-	M4	16	3,4
	10										23	
12	5	8	8	10,7	6 ^{H13}	20	M5	3,4	M3	M5	16	3,4
	10										27,5	
16	5	10	12	-	8 ^{H13}	25	M5	4,5	M4	M6	20	4,6
	10										27,5	
	25										47	
20	5	8	12	-	10 ^{H13}	32	M5	5,5	M5	M8	20	5,7
	10	12									30,5	
	25										48,5	
25	5	12	12	-	10 ^{H13}	38	M5	5,5	M5	M8	26,1	5,7
	10										31,1	
	25										50,2	

∅ [mm]	Carrera [mm]	L4	L5	L6 máx.	MM ∅	PL	T4	TG ±0,1	UO máx.	WH	ZJ ±0,8	≅1
4	2,5	4	6,5	-	2	3,2	-	5,8	10	1	14	-
	5										16,5	
6	5	6	9	-	3	3	-	7	14	1	17	-
	10										24,4	
10	5	8	11,5	0,7	4	5,5	-	11	19	1	17	-
	10										24	
12	5	9	13	0,4	6	6	1,5	13	22	1	17	-
	10										28,5	
16	5	11,5	16,5	-	8	6	2	15	27	1	21	7
	10										28,5	
	25										48	
20	5	15	21	-	10	7	2	20	34	1	21	9
	10										31,5	
	25										49,5	
25	5	15,5	21,5	-	10	6,5	2	26	37	1	27,1	9
	10										32,1	
	25										51,2	

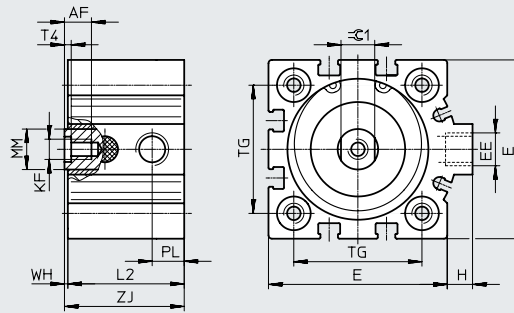
Hoja de datos: de simple efecto, sin detección de posiciones

Dimensiones

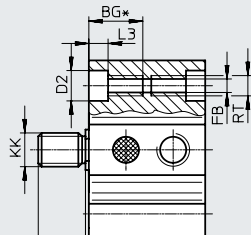
Descarga de datos CAD → www.festo.com

∅ 32 ... 100 mm

AEVC-...-I-P, vástago con rosca interior



AEVC-...-A-P **, vástago con rosca exterior



Hoja de datos: de simple efecto, sin detección de posiciones

∅ [mm]	Carre- ra [mm]	AF mín.	AM -0,5	BG* mín.	D2 ∅ F9	E máx.	EE	FB ∅	H	KF	KK
32	5	12	14	21,7	9	45	G1/8	5,2	7	M6	M10x1,25
	10										
	25										
40	10	12	14	21,7	9	53,5	G1/8	5,2	7	M6	M10x1,25
	25										
50	10	16	16	22,8	11	63,5	G1/8	6,8	7	M8	M12x1,25
	25										
63	10	16	16	22,8	11	75	G1/8	6,8	7,5	M8	M12x1,25
	25										
80	10	20	22	25	14	93	G1/8	8,5	7	M10	M16x1,5
	25										
100	10	24	28	25	14	113	G1/4	8,5	13	M12	M20x1,5
	25										

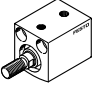
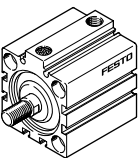
∅ [mm]	Carre- ra [mm]	L2 +0,2	L3	MM ∅	PL	RT	T4	TG ±0,1	WH	ZJ ±0,8	≈G1
32	5	26	5,7	12	9,5	M6	2,6	32,5	1	27	10
	10	35								36	
	25	50								51	
40	10	34,5	5,7	12	9,5	M6	2,6	38	1	35,5	10
	25	54,5								55,5	
50	10	30,6	6,8	16	9,5	M8	3,3	46,5	0,5	31,1	13
	25	53								53,5	
63	10	35	6,8	16	11,5	M8	3,3	56,5	1	36	13
	25	57								58	
80	10	52	9	20	15	M10	4,7	72	1	53	17
	25	67								68	
100	10	59	9	25	19	M10	6,1	89	1	60	22
	25	74								75	

* En versión corta, rosca continua

** La tuerca para el vástago con rosca exterior está incluida en el suministro

Hoja de datos: de simple efecto, sin detección de posiciones

★ Programa básico

Referencias de pedido						
Tipo	Diámetro del émbolo [mm]	Carrera [mm]	Vástago con rosca exterior		Vástago con rosca interior	
			N.º art.	Código del producto	N.º art.	Código del producto
	12	5	★ 188086	AEVC-12-5-A-P	★ 188082	AEVC-12-5-I-P
		10	★ 188087	AEVC-12-10-A-P	★ 188083	AEVC-12-10-I-P
	16	5	★ 188105	AEVC-16-5-A-P	★ 188099	AEVC-16-5-I-P
		10	★ 188106	AEVC-16-10-A-P	★ 188100	AEVC-16-10-I-P
		25	★ 188107	AEVC-16-25-A-P	★ 188101	AEVC-16-25-I-P
	20	5	★ 188137	AEVC-20-5-A-P	★ 188131	AEVC-20-5-I-P
		10	★ 188138	AEVC-20-10-A-P	★ 188132	AEVC-20-10-I-P
		25	★ 188139	AEVC-20-25-A-P	★ 188133	AEVC-20-25-I-P
	25	5	★ 188169	AEVC-25-5-A-P	★ 188163	AEVC-25-5-I-P
		10	★ 188170	AEVC-25-10-A-P	★ 188164	AEVC-25-10-I-P
		25	★ 188171	AEVC-25-25-A-P	★ 188165	AEVC-25-25-I-P
		32	5	★ 188201	AEVC-32-5-A-P	★ 188195
10			★ 188202	AEVC-32-10-A-P	★ 188196	AEVC-32-10-I-P
25			★ 188203	AEVC-32-25-A-P	★ 188197	AEVC-32-25-I-P
40		10	★ 188230	AEVC-40-10-A-P	★ 188226	AEVC-40-10-I-P
		25	★ 188231	AEVC-40-25-A-P	★ 188227	AEVC-40-25-I-P
50		10	★ 188258	AEVC-50-10-A-P	★ 188254	AEVC-50-10-I-P
		25	★ 188259	AEVC-50-25-A-P	★ 188255	AEVC-50-25-I-P
63		10	★ 188282	AEVC-63-10-A-P	★ 188278	AEVC-63-10-I-P
		25	★ 188283	AEVC-63-25-A-P	★ 188279	AEVC-63-25-I-P

Programa básico de Festo

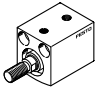


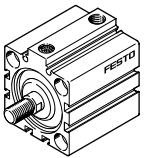
Generalmente listo para envío desde fábrica en 24 h



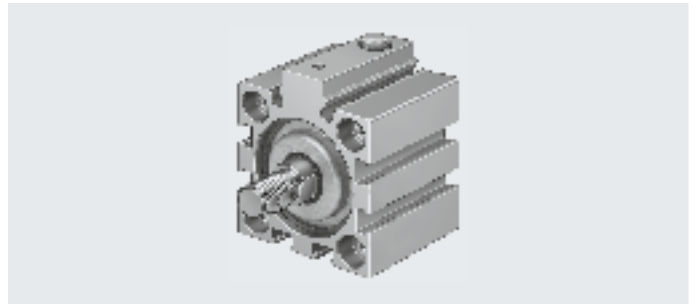
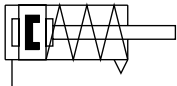
Generalmente listo para envío desde fábrica en 5 días

Hoja de datos: de simple efecto, sin detección de posiciones

Referencias de pedido						
Tipo	Diámetro del émbolo [mm]	Carrera [mm]	Vástago con rosca exterior		Vástago sin rosca	
			N.º art.	Código del producto	N.º art.	Código del producto
	4	2,5	188052	AEVC-4-2,5-A-P	188050	AEVC-4-2,5-P
		5	188053	AEVC-4-5-A-P	188051	AEVC-4-5-P
	6	5	188062	AEVC-6-5-A-P	188058	AEVC-6-5-P
		10	188063	AEVC-6-10-A-P	188059	AEVC-6-10-P
	10	5	188074	AEVC-10-5-A-P	188070	AEVC-10-5-P
		10	188075	AEVC-10-10-A-P	188071	AEVC-10-10-P
	12	5	-	-	530566	AEVC-12-5-P
		10	-	-	530567	AEVC-12-10-P

Referencias de pedido						
Tipo	Diámetro del émbolo [mm]	Carrera [mm]	Vástago con rosca exterior		Vástago con rosca interior	
			N.º art.	Código del producto	N.º art.	Código del producto
	80	10	188306	AEVC-80-10-A-P	188302	AEVC-80-10-I-P
		25	188307	AEVC-80-25-A-P	188303	AEVC-80-25-I-P
	100	10	188330	AEVC-100-10-A-P	188326	AEVC-100-10-I-P
		25	188331	AEVC-100-25-A-P	188327	AEVC-100-25-I-P

Hoja de datos: de simple efecto, con detección de posiciones



- - Diámetro
6 ... 100 mm
- - Carrera
2,5 ... 25 mm

Especificaciones técnicas generales

Diámetro del émbolo	6	10	12	16	20	25	32	40	50	63	80	100
Conexión neumática	M3	M5	M5	M5	M5	M5	G1/8	G1/8	G1/8	G1/8	G1/8	G1/4
Vástago con rosca interior	-	-	■	■	■	■	■	■	■	■	■	■
Vástago con rosca exterior	■	■	■	■	■	■	■	■	■	■	■	■
Vástago sin rosca	■	■	■	-	-	-	-	-	-	-	-	-
Medio de funcionamiento	Aire comprimido según ISO 8573-1:2010 [7:4:4]											
Nota sobre el medio de funcionamiento/de mando	Es posible el funcionamiento con presencia de aceite (necesario para el funcionamiento posterior)											
Forma constructiva	Émbolo											
	Vástago											
Amortiguación	Anillos/placas amortiguadores elásticos en ambos lados											
Detección de posiciones	Para sensor de proximidad											
Tipo de fijación	Con taladro pasante						Con taladro pasante					
	-						Con accesorios					
Posición de montaje	Indistinta											

Condiciones de funcionamiento

Diámetro del émbolo	6	10	12	16	20	25	32	40	50	63	80	100
Presión de funcionamiento [bar]	2 ... 8	1,5 ... 8	1,5 ... 10				1 ... 10					
Temperatura ambiente [°C]	-20 ... +80 (tener en cuenta las condiciones de funcionamiento de los sensores de proximidad)											
Clase de resistencia a la corrosión CRC ¹⁾	1											


1) Clase de resistencia a la corrosión CRC 1 según la norma Festo FN 940070

Baja exposición a la corrosión. Aplicación en interiores secos o como protección para el almacenamiento y el transporte. También es válido para piezas situadas bajo cubiertas, en zonas internas no visibles o para piezas cubiertas en la aplicación concreta (p. ej., pasadores de accionamiento).

Hoja de datos: de simple efecto, con detección de posiciones

Fuerzas [N] y energía del impacto [J]												
Diámetro del émbolo	6	10	12	16	20	25	32	40	50	63	80	100
Fuerza teórica a 6 bar, avance	11	41	59	105	170	270	450	700	1120	1800	2900	4500
Fuerza teórica a 6 bar, retroceso	3	3	4	5	10 ¹⁾	15	22	28	40	50	85	140
Energía máx. de impacto en las posiciones finales	0,005	0,03	0,06	0,10	0,14	0,18	0,26	0,36	0,60	0,64	0,90	1,20

1) AEVC-20-5-... = 5 N

-  - **Nota**

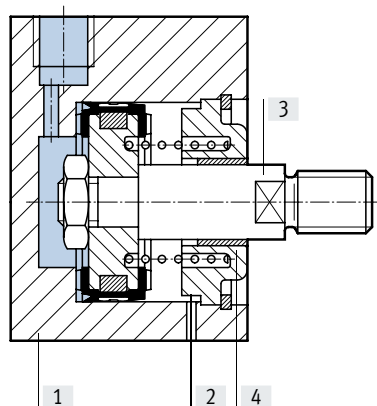
La fricción depende de la posición de montaje y del tipo de carga. Es recomendable utilizar cilindros de simple efecto sin exponerlos a cargas transversales.

Peso del producto [g]												
Carrera [mm]	Diámetro del émbolo											
	6	10	12	16	20	25	32	40	50	63	80	100
5	19	37	70	95	160	195	320	-	-	-	-	-
10	23	44	79	105	170	205	340	490	630	720	1940	2970
25	-	-	-	130	200	250	390	580	730	870	3290	3220

Masa móvil [g]												
Carrera [mm]	Diámetro del émbolo											
	6	10	12	16	20	25	32	40	50	63	80	100
5	1,5	3	8,5	15	26	32	49	-	-	-	-	-
10	1,8	3,5	9,5	17	29	35	54	70	116	155	284	546
25	-	-	-	26	40	47	67	83	140	179	321	604

Materiales

Vista en sección



Cilindro de carrera corta		
[1]	Camisa del cilindro	Aluminio, anodizado
[2]	Tapa	Aluminio, anodizado
[3]	Vástago	Acero de alta aleación
[4]	Junta de barra	Poliuretano
	Nota sobre materiales	Sin cobre ni PTFE

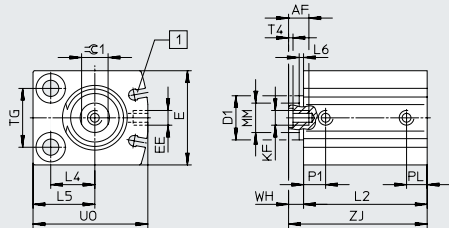
Hoja de datos: de simple efecto, con detección de posiciones

Dimensiones

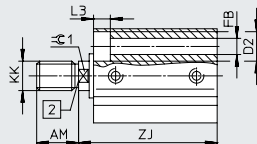
Descarga de datos CAD → www.festo.com

∅ 6 ... 25 mm

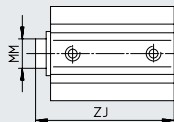
ADVC-...-I-P-A, vástago con rosca interior



ADVC-...-A-P-A, vástago con rosca exterior



ADVC-...-P-A, vástago sin rosca



∅ 10 mm

Dependiendo de la tolerancia, la culata delantera puede sobresalir hasta 0,65 mm

∅ 12 mm

Dependiendo de la tolerancia, la culata delantera puede sobresalir hasta 0,35 mm

[1] En diámetros 6/10 no hay disponible entalladura

[2] Ranura para sensores de proximidad SME/SMT-10

Hoja de datos: de simple efecto, con detección de posiciones

∅ [mm]	Carrera [mm]	AF mín.	AM -0,5	D1 ∅ máx.	D2 ∅	E máx.	EE	FB ∅	KF	KK	L2 +0,2	L3
6	5	-	6	-	5 +0,1	16	M3	2,9	-	M3	25,5	2,9
	10										30,5	
10	5	-	8	7,5	5,8 +0,1	21	M5	3,4	-	M4	27	3,4
	10										32	
12	5	8	8	10,7	6 H13	24	M5	3,4	M3	M5	36	3,4
	10										41	
16	5	10	12	-	8 H13	28	M5	4,5	M4	M6	35	4,6
	10										40	
	25										59,5	
20	5	12	12	-	10 H13	32	M5	5,5	M5	M8	37	5,7
	10										42	
	25										60	
25	5	12	12	-	10 H13	38	M5	5,5	M5	M8	37	5,7
	10										42	
	25										61,1	

∅ [mm]	Carrera [mm]	L4	L5	L6 máx.	MM ∅	PL	T4	TG ±0,1	UO máx.	WH	ZJ ±0,8	≅1
6	5	5	8	-	3	3	-	10	16	1	26,5	-
	10										31,5	
10	5	7	10,5	0,7	4	6	-	14	22	1,5	28,5	-
	10										33,5	
12	5	8	12	0,4	6	6	1,5	16	26	4	40	5
	10										45	
16	5	12	17	-	8	6	2	18	32	4	39	7
	10										44	
	25										63,5	
20	5	15	21	-	10	7	2	20	39	5	42	9
	10										47	
	25										65	
25	5	15,5	21,5	-	10	6	2	26	42	5	42	9
	10										47	
	25										66,1	

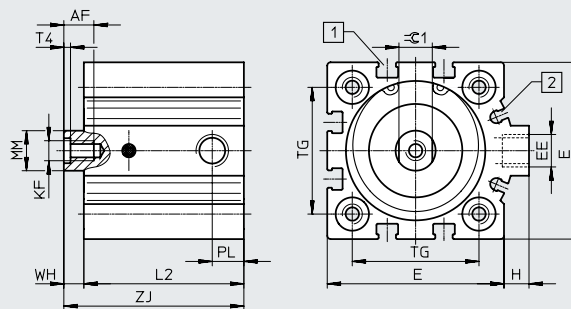
Hoja de datos: de simple efecto, con detección de posiciones

Dimensiones

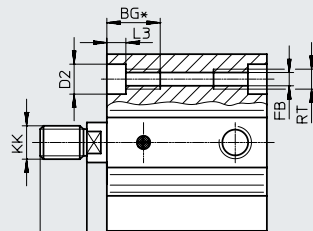
Descarga de datos CAD → www.festo.com

∅ 32 ... 100 mm

AEVC...-I-P, vástago con rosca interior



AEVC...-A-P**, vástago con rosca exterior

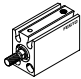


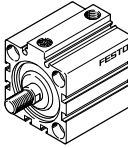
∅	Carrera [mm]	AF mín.	AM -0,5	BG* mín.	D2 ∅ F9	E máx.	EE	FB ∅	H	KF	KK	L2 +0,2	L3	MM ∅	PL	RT	T4	TG ±0,1	WH	ZJ ±0,8	⊖G1
32	5	12	14	21,7	9	45	G1/8	5,2	7	M6	M10x1,25	38	5,7	12	8,5	M6	2,6	32,5	6	44	10
	43											49									
	58											64									
40	10	12	14	21,7	9	53,5	G1/8	5,2	7	M6	M10x1,25	48	5,7	12	9,5	M6	2,6	38	6	54	10
	63											69									
50	10	16	16	22,8	11	63,5	G1/8	6,8	7	M8	M12x1,25	50	6,8	16	9,5	M8	3,3	46,5	8	58	13
	65											73									
63	10	16	16	22,8	11	75	G1/8	6,8	7,5	M8	M12x1,25	51	6,8	16	10,5	M8	3,3	56,5	8	59	13
	66											74									
80	10	20	22	25	14	93	G1/8	8,5	7	M10	M16x1,5	59	9	20	8,5	M10	4,7	72	8	67	17
	74											82									
100	10	24	28	25	14	113	G1/4	8,5	13	M12	M20x1,5	68	9	25	10,5	M10	6,1	89	10	78	22
	83											93									

* En versión corta, rosca continua

** La tuerca para el vástago con rosca exterior está incluida en el suministro

Hoja de datos: de simple efecto, con detección de posiciones

Referencias de pedido								
Tipo	Diámetro del émbolo [mm]	Carrera [mm]	Vástago con rosca exterior		Vástago con rosca interior		Vástago sin rosca	
			N.º art.	Código del producto	N.º art.	Código del producto	N.º art.	Código del producto
	6	5	188060	AEVC-6-5-A-P-A	-		188056	AEVC-6-5-P-A
		10	188061	AEVC-6-10-A-P-A			188057	AEVC-6-10-P-A
	10	5	188072	AEVC-10-5-A-P-A	-		188068	AEVC-10-5-P-A
		10	188073	AEVC-10-10-A-P-A			188069	AEVC-10-10-P-A
	12	5	188084	AEVC-12-5-A-P-A	188080	AEVC-12-5-I-P-A	530570	AEVC-12-5-P-A
		10	188085	AEVC-12-10-A-P-A	188081	AEVC-12-10-I-P-A	530571	AEVC-12-10-P-A
	16	5	188102	AEVC-16-5-A-P-A	188096	AEVC-16-5-I-P-A	-	
		10	188103	AEVC-16-10-A-P-A	188097	AEVC-16-10-I-P-A		
		25	188104	AEVC-16-25-A-P-A	188098	AEVC-16-25-I-P-A		
	20	5	188134	AEVC-20-5-A-P-A	188128	AEVC-20-5-I-P-A	-	
		10	188135	AEVC-20-10-A-P-A	188129	AEVC-20-10-I-P-A		
		25	188136	AEVC-20-25-A-P-A	188130	AEVC-20-25-I-P-A		
	25	5	188166	AEVC-25-5-A-P-A	188160	AEVC-25-5-I-P-A	-	
		10	188167	AEVC-25-10-A-P-A	188161	AEVC-25-10-I-P-A		
		25	188168	AEVC-25-25-A-P-A	188162	AEVC-25-25-I-P-A		

Referencias de pedido							
Tipo	Diámetro del émbolo [mm]	Carrera [mm]	Vástago con rosca exterior		Vástago con rosca interior		
			N.º art.	Código del producto	N.º art.	Código del producto	
	32	5	188198	AEVC-32-5-A-P-A	188192	AEVC-32-5-I-P-A	
		10	188199	AEVC-32-10-A-P-A	188193	AEVC-32-10-I-P-A	
		25	188200	AEVC-32-25-A-P-A	188194	AEVC-32-25-I-P-A	
	40	10	188228	AEVC-40-10-A-P-A	188224	AEVC-40-10-I-P-A	
		25	188229	AEVC-40-25-A-P-A	188225	AEVC-40-25-I-P-A	
	50	10	188256	AEVC-50-10-A-P-A	188252	AEVC-50-10-I-P-A	
		25	188257	AEVC-50-25-A-P-A	188253	AEVC-50-25-I-P-A	
	63	10	188280	AEVC-63-10-A-P-A	188276	AEVC-63-10-I-P-A	
		25	188281	AEVC-63-25-A-P-A	188277	AEVC-63-25-I-P-A	
	80	10	188304	AEVC-80-10-A-P-A	188300	AEVC-80-10-I-P-A	
		25	188305	AEVC-80-25-A-P-A	188301	AEVC-80-25-I-P-A	
	100	10	188328	AEVC-100-10-A-P-A	188324	AEVC-100-10-I-P-A	
		25	188329	AEVC-100-25-A-P-A	188325	AEVC-100-25-I-P-A	

Accesorios

Kit multiposición DPNC

Materiales:

Brida:

aleación forjada de aluminio

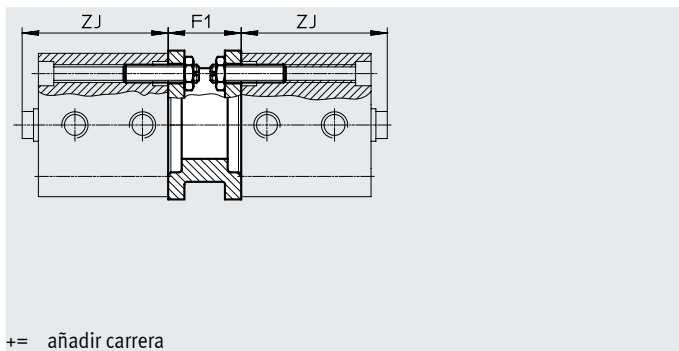
Pasadores roscados, tuercas

hexagonales: acero zincado

Sin cobre ni PTFE

En conformidad con la Directiva

2002/95/CE (RoHS)



Dimensiones y referencias de pedido									
Para diámetro [mm]	Carrera [mm]	F1	ZJ				Peso [g]	N.º art.	Código del producto
			Sin detección de posiciones		Con detección de posiciones				
			ADVC	AEVC	ADVC	AEVC			
32	5	27	35	22	39	39	292	174418	DPNC-32
	10, 15, 20, 25			26					
40	5, 10	27	35,5	25,5	44	44	410	174419	DPNC-40
	15, 20, 25			30,5					
50	10	32	36	21,1	46	48	335	174420	DPNC-50
	15, 20, 25			28,5					
63	10	28	43	26	49	49	390	174421	DPNC-63
	15, 20, 25			33					
80	10, 15, 20, 25	38	48	43	57	57	847	174422	DPNC-80
100	10, 15, 20, 25	38	59	50	68	68	1200	174423	DPNC-100

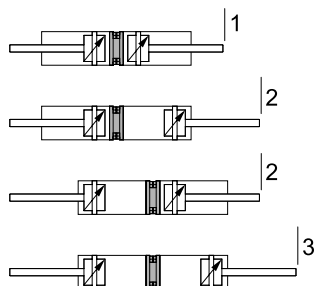
Para unir dos cilindros del mismo diámetro para formar un cilindro de tres o cuatro posiciones

Un cilindro de tres o cuatro posiciones está compuesto de dos cilindros separados cuyos vástagos avanzan en sentido contrario. Dependiendo del control y de la distribución de las carreras, un cilindro de este tipo puede avanzar hasta cuatro posiciones determinadas con exactitud mediante topes.

Deberá tenerse en cuenta que si el extremo de un vástago está inmovilizado, la camisa del cilindro ejecuta el movimiento. El cilindro debe conectarse con conexiones de cable móviles.

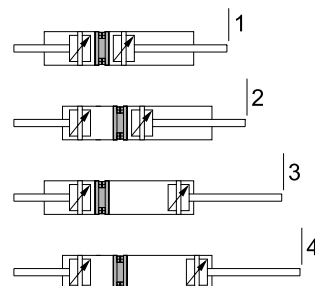
Realización de 3 posiciones

Para ello deben unirse entre sí dos cilindros con la misma carrera.



Realización de 4 posiciones

Para ello deben unirse entre sí dos cilindros de carreras diferentes.



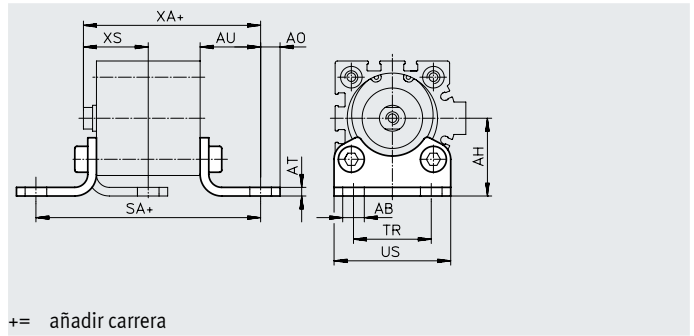
Accesorios

Fijación por pies HNC

Materiales:

Acero galvanizado

Sin cobre ni PTFE



Dimensiones y referencias de pedido

Para diámetro [mm]	Carrera [mm]	AB ∅	AH	AO	AT	AU	SA				TR	US
							Sin detección de posiciones		Con detección de posiciones			
							ADVC	AEVC	ADVC	AEVC		
32	5	7	32	6,5	4	24	77	69	81	81	32	45
	10, 15, 20, 25						73					
40	5, 10	10	36	9	4	28	85,5	80,5	94	94	36	54
	15, 20, 25							85,5				
50	10	10	45	9,5	5	32	92	84,6	102	104	45	64
	15, 20, 25							92				
63	10	10	50	12,5	5	32	99	89	105	105	50	75
	15, 20, 25							96				
80	10, 15, 20, 25	12	63	15	6	41	122	124	131	131	63	93
100	10, 15, 20, 25	14,5	71	17,5	6	41	131	131	140	140	75	110

Para diámetro [mm]	Carrera [mm]	XA				XS				CRC ¹⁾	Peso [g]	N.º art.	Código del producto
		Sin detección de posiciones		Con detección de posiciones		Sin detección de posiciones		Con detección de posiciones					
		ADVC	AEVC	ADVC	AEVC	ADVC	AEVC	ADVC	AEVC				
32	5	59	46	63	63	26	21	26	26	2	144	★ 174369	HNC-32
	10, 15, 20, 25		50										
40	5, 10	63,5	53,5	72	72	30	25	30	30	2	193	★ 174370	HNC-40
	15, 20, 25		58,5										
50	10	68	53,1	78	80	35	27,5	35	35	2	353	★ 174371	HNC-50
	15, 20, 25		60,5										
63	10	75	58	81	81	35	28	35	35	2	436	★ 174372	HNC-63
	15, 20, 25		65										
80	10, 15, 20, 25	89	84	98	98	43	36	43	43	2	829	★ 174373	HNC-80
100	10, 15, 20, 25	100	91	109	109	45	36	45	45	2	1009	174374	HNC-100

1) Clase de resistencia a la corrosión CRC 2 según la norma Festo FN 940070

Exposición moderada a la corrosión. Aplicación en interiores en los que puede producirse condensación. Piezas exteriores visibles cuya superficie debe cumplir requisitos esencialmente decorativos y que están en contacto directo con las atmósferas habituales en entornos industriales.

- Nota

Para efectuar el montaje de los diámetros 80 mm y 100 mm se necesitan tornillos con una longitud especial. → página 50

Accesorios

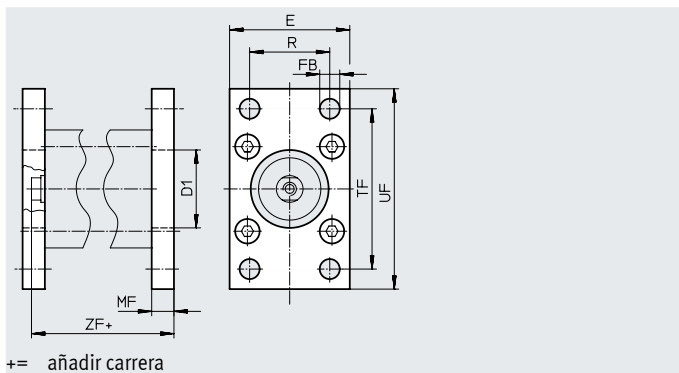
Fijación por brida FNC

Materiales:

Acero galvanizado

Sin cobre ni PTFE

En conformidad con la Directiva 2002/95/CE (RoHS)



Dimensiones y referencias de pedido

Para diámetro [mm]	Carrera [mm]	D1 ∅ H11	E	FB ∅ H13	MF	R	TF	UF
32	5	30	45	7	10	32	64	80
	10, 15, 20, 25							
40	5, 10	35	54	9	10	36	72	90
	15, 20, 25							
50	10	40	65	9	12	45	90	110
	15, 20, 25							
63	10	45	75	9	12	50	100	120
	15, 20, 25							
80	10, 15, 20, 25	45	93	12	16	63	126	150
100	10, 15, 20, 25	55	110	14	16	75	150	175

Para diámetro [mm]	Carrera [mm]	ZF				CRC ¹⁾	Peso [g]	N.º art.	Código del producto
		Sin detección de posiciones		Con detección de posiciones					
		ADVC	AEVC	ADVC	AEVC				
32	5	45	32	49	49	1	221	★ 174376	FNC-32
	10, 15, 20, 25		36						
40	5, 10	45,5	35,5	54	54	1	291	★ 174377	FNC-40
	15, 20, 25		40,5						
50	10	48	33,5	58	60	1	536	★ 174378	FNC-50
	15, 20, 25		40,5						
63	10	55	38	61	61	1	679	★ 174379	FNC-63
	15, 20, 25		45						
80	10, 15, 20, 25	64	59	73	73	1	1495	★ 174380	FNC-80
100	10, 15, 20, 25	75	66	84	84	1	2041	★ 174381	FNC-100

1) Clase de resistencia a la corrosión CRC 1 según la norma Festo FN 940070

Baja exposición a la corrosión. Aplicación en interiores secos o como protección para el almacenamiento y el transporte. También es válido para piezas situadas bajo cubiertas, en zonas internas no visibles o para piezas cubiertas en la aplicación concreta (p. ej., pasadores de accionamiento).

- Nota

Para efectuar el montaje de los diámetros 80 mm y 100 mm se necesitan tornillos con una longitud especial. → página 50

Programa básico de Festo



★ Generalmente listo para envío desde fábrica en 24 h

★ Generalmente listo para envío desde fábrica en 5 días

Accesorios

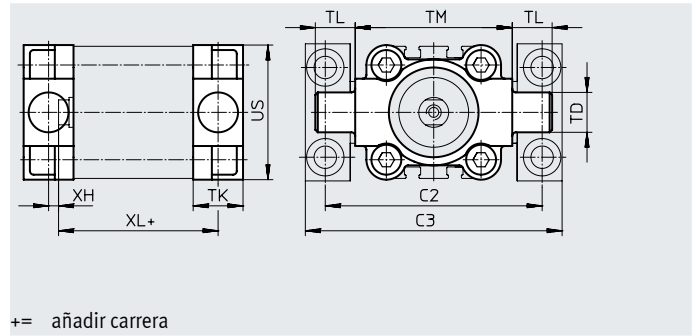
Brida basculante con pivotes ZNCF

Materiales:

Fundición de acero

Sin cobre ni PTFE

En conformidad con la Directiva 2002/95/CE (RoHS)



+ = añadir carrera

Dimensiones y referencias de pedido

Para diámetro [mm]	Carrera [mm]	C2	C3	D1 ∅ H11	TD ∅ e9	TK	TL	TM	US	XH
32	5	71	86	30	12	16	12	50	45	2
	10, 15, 20, 25									
40	5, 10	87	105	35	16	20	16	63	54	4
	15, 20, 25									
50	10	99	117	40	16	24	16	75	64	4
	15, 20, 25									
63	10	116	136	45	20	24	20	90	75	4
	15, 20, 25									
80	10, 15, 20, 25	136	156	45	20	28	20	110	93	6
100	10, 15, 20, 25	164	189	55	25	38	25	132	110	9

Para diámetro [mm]	Carrera [mm]	XL				CRC ¹⁾	Peso [g]	N.º art.	Código del producto
		Sin detección de posiciones		Con detección de posiciones					
		ADVC	AEVC	ADVC	AEVC				
32	5	43	30	47	47	2	150	174411	ZNCF-32
	10, 15, 20, 25		34						
40	5, 10	45,5	35,5	54	54	2	285	174412	ZNCF-40
	15, 20, 25		40,5						
50	10	48	33,1	58	60	2	473	174413	ZNCF-50
	15, 20, 25		40,5						
63	10	55	38	61	61	2	687	174414	ZNCF-63
	15, 20, 25		45						
80	10, 15, 20, 25	62	57	71	71	2	1296	174415	ZNCF-80
100	10, 15, 20, 25	78	69	87	87	2	2254	174416	ZNCF-100

1) Clase de resistencia a la corrosión CRC 2 según la norma Festo FN 940070

Exposición moderada a la corrosión. Aplicación en interiores en los que puede producirse condensación. Piezas exteriores visibles cuya superficie debe cumplir requisitos esencialmente decorativos y que están en contacto directo con las atmósferas habituales en entornos industriales.

- Nota

Para efectuar el montaje de los diámetros 80 mm y 100 mm se necesitan tornillos con una longitud especial. → página 50

Accesorios

Brida basculante central LNZG

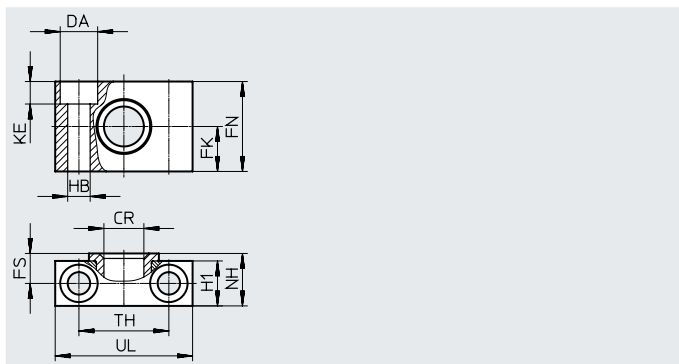
Materiales:

Brida basculante central: aluminio anodizado

Cojinete de deslizamiento: plástico

Sin cobre ni PTFE

En conformidad con la Directiva 2002/95/CE (RoHS)



Dimensiones y referencias de pedido

Para diámetro	CR	DA	FK	FN	FS	H1	HB	KE	NH	TH	UL	CRC ¹⁾	Peso	N.º art.	Código del producto
[mm]	∅ D11	∅ H13	∅ ±0,1				∅ H13			±0,2			[g]		
32	12	11	15	30	10,5	15	6,6	6,8	18	32	46	2	83	32959	LNZG-32
40, 50	16	15	18	36	12	18	9	9	21	36	55	2	129	32960	LNZG-40/50
63, 80	20	18	20	40	13	20	11	11	23	42	65	2	178	32961	LNZG-63/80
100	25	20	25	50	16	24,5	14	13	28,5	50	75	2	306	32962	LNZG-100/125

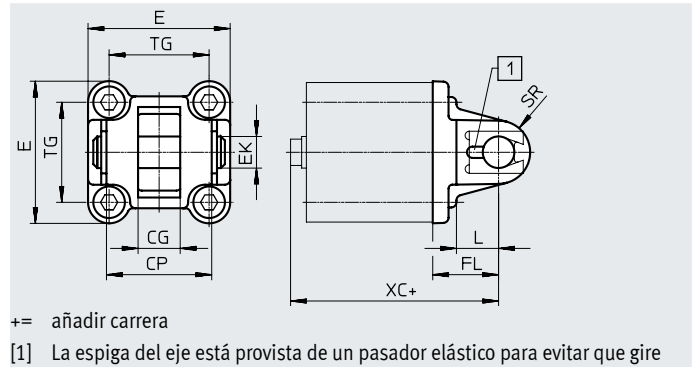
1) Clase de resistencia a la corrosión CRC 2 según la norma Festo FN 940070

Exposición moderada a la corrosión. Aplicación en interiores en los que puede producirse condensación. Piezas exteriores visibles cuya superficie debe cumplir requisitos esencialmente decorativos y que están en contacto directo con las atmósferas habituales en entornos industriales.

Accesorios

Brida basculante SNC

Materiales:
Fundición inyectada de aluminio
Sin cobre ni PTFE
En conformidad con la Directiva
2002/95/CE (RoHS)



Dimensiones y referencias de pedido							
Para diámetro [mm]	Carrera [mm]	CG	CP	EK ∅ h9	FL ±0,2	L	SR
32	5	14	34	10	22	13	10
	10, 15, 20, 25						
40	5, 10	16	40	12	25	16	12
	15, 20, 25						
50	10	21	45	16	27	16	12
	15, 20, 25						
63	10	21	51	16	32	21	16
	15, 20, 25						
80	10, 15, 20, 25	25	65	20	36	22	16
100	10, 15, 20, 25	25	75	20	41	27	20

Para diámetro [mm]	Carrera [mm]	XC				CRC ¹⁾	Peso [g]	N.º art.	Código del producto
		Sin detección de posiciones		Con detección de posiciones					
		ADVC	AEVC	ADVC	AEVC				
32	5	57	44	61	61	1	93	★ 174383	SNC-32
	10, 15, 20, 25		48						
40	5, 10	60,5	50,5	69	69	1	140	★ 174384	SNC-40
	15, 20, 25		55,5						
50	10	63	48,1	73	75	1	234	★ 174385	SNC-50
	15, 20, 25		55,5						
63	10	75	58	81	81	1	331	★ 174386	SNC-63
	15, 20, 25		65						
80	10, 15, 20, 25	84	79	93	93	1	618	★ 174387	SNC-80
100	10, 15, 20, 25	100	91	109	109	1	865	174388	SNC-100

1) Clase de resistencia a la corrosión CRC 1 según la norma Festo FN 940070

Baja exposición a la corrosión. Aplicación en interiores secos o como protección para el almacenamiento y el transporte. También es válido para piezas situadas bajo cubiertas, en zonas internas no visibles o para piezas cubiertas en la aplicación concreta (p. ej., pasadores de accionamiento).

Nota

Para efectuar el montaje de los diámetros 80 mm y 100 mm se necesitan tornillos con una longitud especial. → página 50



Accesorios

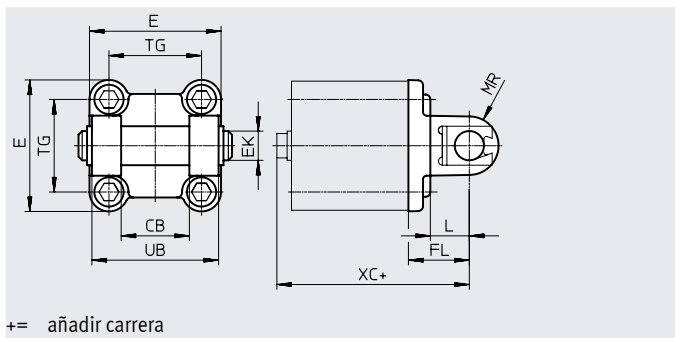
Brida basculante SNCB

Materiales:

Fundición inyectada de aluminio

Sin cobre ni PTFE

En conformidad con la Directiva 2002/95/CE (RoHS)



Dimensiones y referencias de pedido							
Para diámetro [mm]	Carrera [mm]	CB	EK ∅ e8	FL ±0,2	L	MR	UB h14
32	5	26	10	22	13	8,5	45
	10, 15, 20, 25						
40	5, 10	28	12	25	16	12	52
	15, 20, 25						
50	10	32	12	27	16	12	60
	15, 20, 25						
63	10	40	16	32	21	16	70
	15, 20, 25						
80	10, 15, 20, 25	50	16	36	22	16	90
100	10, 15, 20, 25	60	20	41	27	20	110

Para diámetro [mm]	Carrera [mm]	XC				CRC ¹⁾	Peso [g]	N.º art.	Código del producto
		Sin detección de posiciones		Con detección de posiciones					
		ADVC	AEVC	ADVC	AEVC				
32	5	57	44	61	61	1	103	★ 174390	SNCB-32
	10, 15, 20, 25		48						
40	5, 10	60,5	50,5	69	69	1	155	★ 174391	SNCB-40
	15, 20, 25		55,5						
50	10	63	48,1	73	75	1	232	★ 174392	SNCB-50
	15, 20, 25		55,5						
63	10	75	58	81	81	1	375	★ 174393	SNCB-63
	15, 20, 25		65						
80	10, 15, 20, 25	84	79	93	93	1	636	★ 174394	SNCB-80
100	10, 15, 20, 25	100	91	109	109	1	1035	174395	SNCB-100

1) Clase de resistencia a la corrosión CRC 1 según la norma Festo FN 940070

Baja exposición a la corrosión. Aplicación en interiores secos o como protección para el almacenamiento y el transporte. También es válido para piezas situadas bajo cubiertas, en zonas internas no visibles o para piezas cubiertas en la aplicación concreta (p. ej., pasadores de accionamiento).

Nota

Para efectuar el montaje de los diámetros 80 mm y 100 mm se necesitan tornillos con una longitud especial. → página 50



Accesorios

Brida basculante SNCS

Materiales:

SNCS 32 ... 50:

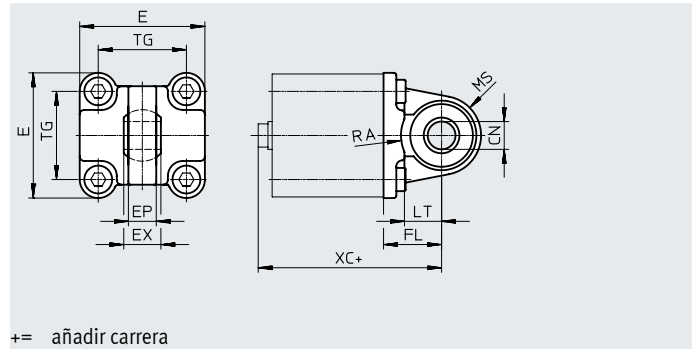
Fundición inyectada de aluminio

SNCS 63 ... 100:

Aleación forjada de aluminio

Sin cobre ni PTFE

En conformidad con la Directiva 2002/95/CE (RoHS)



+ = añadir carrera

Dimensiones y referencias de pedido

Para diámetro [mm]	Carrera [mm]	CN \varnothing	E	EP $\pm 0,2$	EX	FL $\pm 0,2$	LT	MS	RA $+1$	TG
32	5	$10^{+0,013}$	$45^{+0,2/-0,5}$	10,5	14	22	13	$15^{+0,5}$	14,5	32,5
	10, 15, 20, 25									
40	5, 10	$12^{+0,015}$	$54_{-0,5}$	12	16	25	16	$17^{+0,5}$	17,5	38
	15, 20, 25									
50	10	$16^{+0,015}$	$64_{-0,6}$	15	21	27	16	$20^{+0,5}$	18,5	46,5
	15, 20, 25									
63	10	$16^{+0,015}$	$74,5 \pm 0,5$	15	21	32	21	$23_{-0,5}$	23	56,5
	15, 20, 25									
80	10, 15, 20, 25	$20^{+0,018}$	$92,2 \pm 0,8$	18	25	36	22	$28_{-0,5}$	25	72
100	10, 15, 20, 25	$20^{+0,018}$	$109^{+1/-0,7}$	18	25	41	27	$30 \pm 0,5$	95	89

Para diámetro [mm]	Carrera [mm]	XC				CRC ¹⁾	Peso [g]	N.º art.	Tipo
		Sin detección de posiciones		Con detección de posiciones					
		ADVC	AEVC	ADVC	AEVC				
32	5	57	44	61	61	1	86	★ 174397	SNCS-32
	10, 15, 20, 25		48						
40	5, 10	60,5	50,5	69	69	1	122	★ 174398	SNCS-40
	15, 20, 25		55,5						
50	10	63	48,1	73	75	1	216	★ 174399	SNCS-50
	15, 20, 25		55,5						
63	10	75	58	81	81	2	281	★ 174400	SNCS-63
	15, 20, 25		65						
80	10, 15, 20, 25	84	79	93	93	2	557	★ 174401	SNCS-80
100	10, 15, 20, 25	100	91	109	109	2	683	174402	SNCS-100

1) Clase de resistencia a la corrosión CRC 1 según la norma Festo FN 940070

Baja exposición a la corrosión. Aplicación en interiores secos o como protección para el almacenamiento y el transporte. También es válido para piezas situadas bajo cubiertas, en zonas internas no visibles, o para piezas cubiertas en la aplicación concreta (p. ej. pasadores de accionamiento).

Clase de resistencia a la corrosión CRC 2 según la norma Festo FN 940070

Exposición moderada a la corrosión. Aplicación en interiores en los que puede producirse condensación. Piezas exteriores visibles cuya superficie debe cumplir requisitos esencialmente decorativos y que están en contacto directo con las atmósferas habituales en entornos industriales.

- Nota

Para efectuar el montaje de los diámetros 80 mm y 100 mm se necesitan tornillos con una longitud especial. → página 50

Programa básico de Festo



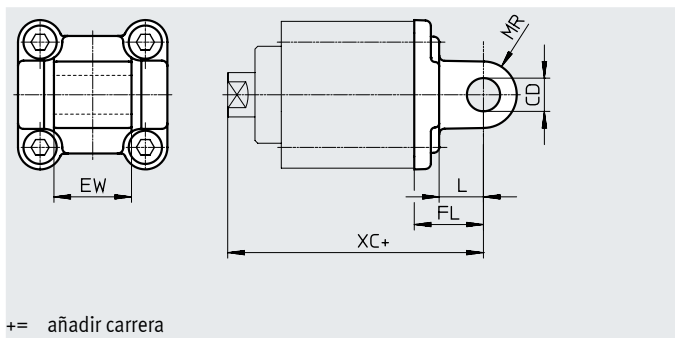
Generalmente listo para envío desde fábrica en 24 h

Generalmente listo para envío desde fábrica en 5 días

Accesorios

Brida basculante SNCL

Materiales:
Fundición inyectada de aluminio
Sin cobre ni PTFE
En conformidad con la Directiva 2002/95/CE (RoHS)



+ = añadir carrera

Dimensiones y referencias de pedido						
Para diámetro [mm]	Carrera [mm]	CD ∅ H9	EW -0,2/-0,6	FL ±0,2	L	MR
32	5	10	26	22	13	10
	10, 15, 20, 25					
40	5, 10	12	28	25	16	12
	15, 20, 25					
50	10	12	32	27	16	12
	15, 20, 25					
63	10	16	40	32	21	16
	15, 20, 25					
80	10, 15, 20, 25	16	50	36	22	16
100	10, 15, 20, 25	20	60	41	27	20

Para diámetro [mm]	Carrera [mm]	XC				CRC ¹⁾	Peso [g]	N.º art.	Tipo
		Sin detección de posiciones		Con detección de posiciones					
		ADVC	AEVC	ADVC	AEVC				
32	5	57	44	61	61	1	71	★ 174404	SNCL-32
	10, 15, 20, 25		48						
40	5, 10	60,5	50,5	69	69	1	95	★ 174405	SNCL-40
	15, 20, 25		55,5						
50	10	63	48,1	73	75	1	158	★ 174406	SNCL-50
	15, 20, 25		55,5						
63	10	75	58	81	81	1	225	★ 174407	SNCL-63
	15, 20, 25		65						
80	10, 15, 20, 25	84	79	93	93	1	436	★ 174408	SNCL-80
100	10, 15, 20, 25	100	91	109	109	1	655	174409	SNCL-100

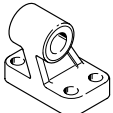
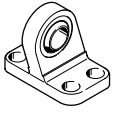
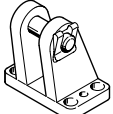
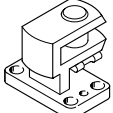
1) Clase de resistencia a la corrosión CRC 1 según la norma Festo FN 940070
Baja exposición a la corrosión. Aplicación en interiores secos o como protección para el almacenamiento y el transporte. También es válido para piezas situadas bajo cubiertas, en zonas internas no visibles o para piezas cubiertas en la aplicación concreta (p. ej., pasadores de accionamiento).

Nota
Para efectuar el montaje de los diámetros 80 mm y 100 mm se necesitan tornillos con una longitud especial. → página 50

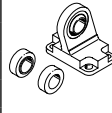
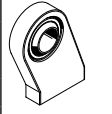
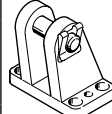
Programa básico de Festo ★ Generalmente listo para envío desde fábrica en 24 h
★ Generalmente listo para envío desde fábrica en 5 días

Accesorios


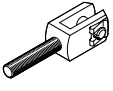
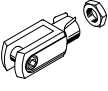
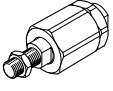
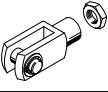
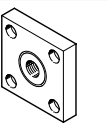
Referencias de pedido: elementos de fijación

Denominación	Para diámetro	N.º art.	Código del producto
Caballote LNG			
	32	★ 33890	LNG-32
	40	★ 33891	LNG-40
	50	★ 33892	LNG-50
	63	★ 33893	LNG-63
	80	★ 33894	LNG-80
	100	33895	LNG-100
Caballote LSNG			
	32	31740	LSNG-32
	40	31741	LSNG-40
	50	31742	LSNG-50
	63	31743	LSNG-63
	80	31744	LSNG-80
	100	31745	LSNG-100
Caballote LBG en brida basculante SNCS			
	32	31761	LBG-32
	40	31762	LBG-40
	50	31763	LBG-50
	63	31764	LBG-63
	80	31765	LBG-80
	100	31766	LBG-100
Caballote lateral LQG			
	32, 40	31768	LQG-32
	50, 63	31769	LQG-40
	80	31770	LQG-50
		31771	LQG-63
	100	31772	LQG-80
		31773	LQG-100

Hojas de datos → Internet: caballote

Denominación	Para diámetro	N.º art.	Código del producto
Caballote LSN			
	32	5561	LSN-32
	40	5562	LSN-40
	50	5563	LSN-50
	63	5564	LSN-63
	80	5565	LSN-80
	100	5566	LSN-100
Caballote LSNSG			
	32	31747	LSNSG-32
	40	31748	LSNSG-40
	50	31749	LSNSG-50
	63	31750	LSNSG-63
	80	31751	LSNSG-80
	100	31752	LSNSG-100
Caballote LBG en cabeza de rótula SGS			
	32, 40	31761	LBG-32
	50, 63	31762	LBG-40
	80	31763	LBG-50
		31764	LBG-63
	100	31765	LBG-80
		31766	LBG-100

Accesorios

Referencias de pedido: cabezales para vástagos				Hojas de datos → Internet: cabezal para vástago			
Denominación	Para diámetro	N.º art.	Código del producto	Denominación	Para diámetro	N.º art.	Código del producto
Cabeza de rótula SGS				Horquilla SGA			
	10	★ 9253	SGS-M4		32	-	
	16	★ 9254	SGS-M6		40		
	20	★ 9255	SGS-M8		50		
	25				63		
	32	★ 9261	SGS-M10x1,25		32	32954	SGA-M10x1,25
	40				40		
	50	★ 9262	SGS-M12x1,25		50	10767	SGA-M12x1,25
	63				63		
	80	★ 9263	SGS-M16x1,5		80	10768	SGA-M16x1,5
100	★ 9264	SGS-M20x1,5	100	10769	SGA-M20x1,5		
Horquilla SG				Rótula FK			
	10	6532	SG-M4		10	6528	FK-M4
	12	-	-		12	30984	FK-M5
	16	★ 3110	SG-M6		16	★ 2061	FK-M6
	20	★ 3111	SG-M8		20	★ 2062	FK-M8
	25				25		
	32	★ 6144	SG-M10x1,25		32	★ 6140	FK-M10x1,25
	40				40		
	50	★ 6145	SG-M12x1,25		50	★ 6141	FK-M12x1,25
	63				63		
	80	★ 6146	SG-M16x1,5	80	★ 6142	FK-M16x1,5	
	100	★ 6147	SG-M20x1,5	100	★ 6143	FK-M20x1,5	
Placa de acoplamiento KSG							
	32	32963	KSG-M10x1,25				
	40						
	50	32964	KSG-M12x1,25				
	63						
	80	32965	KSG-M16x1,5				
100	32966	KSG-M20x1,5					



Accesorios

Referencias de pedido: sensor de proximidad para ranura en T, magnetorresistivo						Hojas de datos → Internet: smt
	Tipo de fijación	Salida de conmutación	Conexión eléctrica	Longitud del cable [m]	N.º art.	Código del producto

Normalmente abierto						
	Insertable desde arriba en la ranura, a ras con el perfil del cilindro, diseño corto	PNP	Cable trifilar	2,5	★ 574335	SMT-8M-A-PS-24V-E-2,5-OE
			Conector M8x1, 3 pines	0,3	★ 574334	SMT-8M-A-PS-24V-E-0,3-M8D
			Conector M12x1, 3 pines	0,3	★ 574337	SMT-8M-A-PS-24V-E-0,3-M12
		NPN	Cable trifilar	2,5	★ 574338	SMT-8M-A-NS-24V-E-2,5-OE
			Conector M8x1, 3 pines	0,3	★ 574339	SMT-8M-A-NS-24V-E-0,3-M8D

Normalmente cerrado						
	Insertable desde arriba en la ranura, a ras con el perfil del cilindro, diseño corto	PNP	Cable trifilar	7,5	★ 574340	SMT-8M-A-PO-24V-E-7,5-OE

Referencias de pedido: sensor de proximidad para ranura en T, magnético Reed						Hojas de datos → Internet: sme
	Tipo de fijación	Salida de conmutación	Conexión eléctrica	Longitud del cable [m]	N.º art.	Código del producto

Normalmente abierto						
	Insertable desde arriba en la ranura, a ras con el perfil del cilindro	Con contacto	Cable trifilar	2,5	★ 543862	SME-8M-DS-24V-K-2,5-OE
				5,0	★ 543863	SME-8M-DS-24V-K-5,0-OE
			Cable bifilar	2,5	★ 543872	SME-8M-ZS-24V-K-2,5-OE
			Conector M8x1, 3 pines	0,3	★ 543861	SME-8M-DS-24V-K-0,3-M8D

Normalmente cerrado						
	Insertable longitudinalmente en la ranura, a ras con el perfil del cilindro	Con contacto	Cable trifilar	7,5	160251	SME-8-0-K-LED-24

Referencias de pedido: sensor de proximidad para ranura en C, magnetorresistivo						Hojas de datos → Internet: smt
	Tipo de fijación	Salida de conmutación	Conexión eléctrica Sentido de salida de la conexión	Longitud del cable [m]	N.º art.	Código del producto

Normalmente abierto						
	Insertable en la ranura desde arriba	PNP	Conector longitudinal M8x1, 3 pines	0,3	★ 551375	SMT-10M-PS-24V-E-0,3-L-M8D
			Cable trifilar longitudinal	2,5	★ 551373	SMT-10M-PS-24V-E-2,5-L-OE

Referencias de pedido: cables de conexión						Hojas de datos → Internet: nebu
	Conexión eléctrica en el lado izquierdo	Conexión eléctrica en el lado derecho	Longitud del cable [m]	N.º art.	Código del producto	

	Zócalo recto M8x1, 3 pines	Cable trifilar de extremo abierto	2,5	★ 541333	NEBU-M8G3-K-2.5-LE3
			5,0	★ 541334	NEBU-M8G3-K-5-LE3
	Zócalo recto M12x1, 5 pines	Cable trifilar de extremo abierto	2,5	★ 541363	NEBU-M12G5-K-2.5-LE3
			5,0	★ 541364	NEBU-M12G5-K-5-LE3
	Zócalo acodado M8x1, 3 pines	Cable trifilar de extremo abierto	2,5	★ 541338	NEBU-M8W3-K-2.5-LE3
			5,0	★ 541341	NEBU-M8W3-K-5-LE3
	Zócalo acodado M12x1, 5 pines	Cable trifilar de extremo abierto	2,5	541367	NEBU-M12W5-K-2.5-LE3
			5,0	541370	NEBU-M12W5-K-5-LE3

Referencias de pedido: tapa de la ranura para ranura en T				
	Montaje	Longitud	N.º art.	Código del producto
	Insertable	2x 0,5 m	151680	ABP-5-S

Programa básico de Festo



Generalmente listo para envío desde fábrica en 24 h

Generalmente listo para envío desde fábrica en 5 días

Accesorios

Referencias de pedido: válvulas de estrangulación y antirretorno				Hojas de datos → Internet: grl			
	Conexión Rosca	Para diámetro exterior del tubo flexible	Materiales	N.º art.	Código del producto		
Para aire de escape							
	M3	3	Ejecución en metal	175041	GRLA-M3-QS-3		
	M5	3		★ 193137	GRLA-M5-QS-3-D		
		4		★ 193138	GRLA-M5-QS-4-D		
		6		★ 193139	GRLA-M5-QS-6-D		
	G1/8	3		★ 193142	GRLA-1/8-QS-3-D		
		4		★ 193143	GRLA-1/8-QS-4-D		
		6		★ 193144	GRLA-1/8-QS-6-D		
		8		★ 193145	GRLA-1/8-QS-8-D		
	G1/4	6		★ 193146	GRLA-1/4-QS-6-D		
		8		★ 193147	GRLA-1/4-QS-8-D		
		10		★ 193148	GRLA-1/4-QS-10-D		
	Para alimentación de aire						
		M3		3	Ejecución en metal	175043	GRLZ-M3-QS-3
M5		3	★ 193153	GRLZ-M5-QS-3-D			
		4	★ 193154	GRLZ-M5-QS-4-D			
		6	★ 193155	GRLZ-M5-QS-6-D			
G1/8		3	★ 193156	GRLZ-1/8-QS-3-D			
		4	★ 193157	GRLZ-1/8-QS-4-D			
		6	★ 193158	GRLZ-1/8-QS-6-D			
8		★ 193159	GRLZ-1/8-QS-8-D				
Referencias de pedido: tornillos							
	80	HNC, FNC, SNC, SNCB, SNCS, SNCL	238600	DIN 912-M10X30-8.8	1		
		ZNCF	204138	DIN 912-M10X40-10.9			
	100	HNC, FNC, SNC, SNCB, SNCS, SNCL	238600	DIN 912-M10X30-8.8			
		ZNCF	370524	DIN 912-M10X50-8.8			

1) Cantidad por unidad de embalaje

