

**Pulsventile VZWE, elektrisch betätigt**



# Pulsventile VZWE, elektrisch betätigt

Merkmale und Lieferübersicht



FESTO

## Funktion

Pulsventile VZWE sind vorge- steuerte 2/2 Wegeventile. Mit einer geeigneten Magnetspule erzeugen diese Druckluft- impulse zur mechanischen Reinigung von Filtern und Staubfilteranlagen. Die Ventile werden mit kurzen elektrischen

Impulsen angesteuert. Damit werden am Ausgang des Ventils kurze Druckimpulse entgegen der normalen Strö- mungsrichtung der Filteranlage durch den Filter hindurch erzeugt, um anhaftende Partikel vom Filter zu lösen.

## Allgemeines

-  Anschlussgewinde  
G 3/4 ... G 2 1/2
-  Durchfluss Kv  
15 ... 210 m<sup>3</sup>/h

## Bauart

- 2/2 Wegeventil NC mit Mem- brane

## Vorteile

- hohe Durchflüsse
- schnelle Öffnungs- und Schließzeiten
- robustes Vorsteuersystem

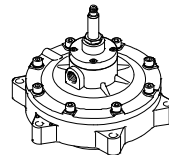
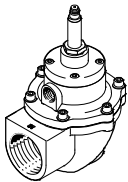
## Anwendung

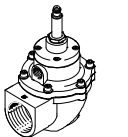
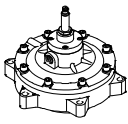
- In verschiedenen Filtersyste- men zur Reinigung der Filter- elemente
- Produktfiltersysteme
- Zuluftfiltersysteme
- Abluftfiltersysteme

## Varianten

Eckventil, Winkelausführung

Flanschventil, gerade Ausführung

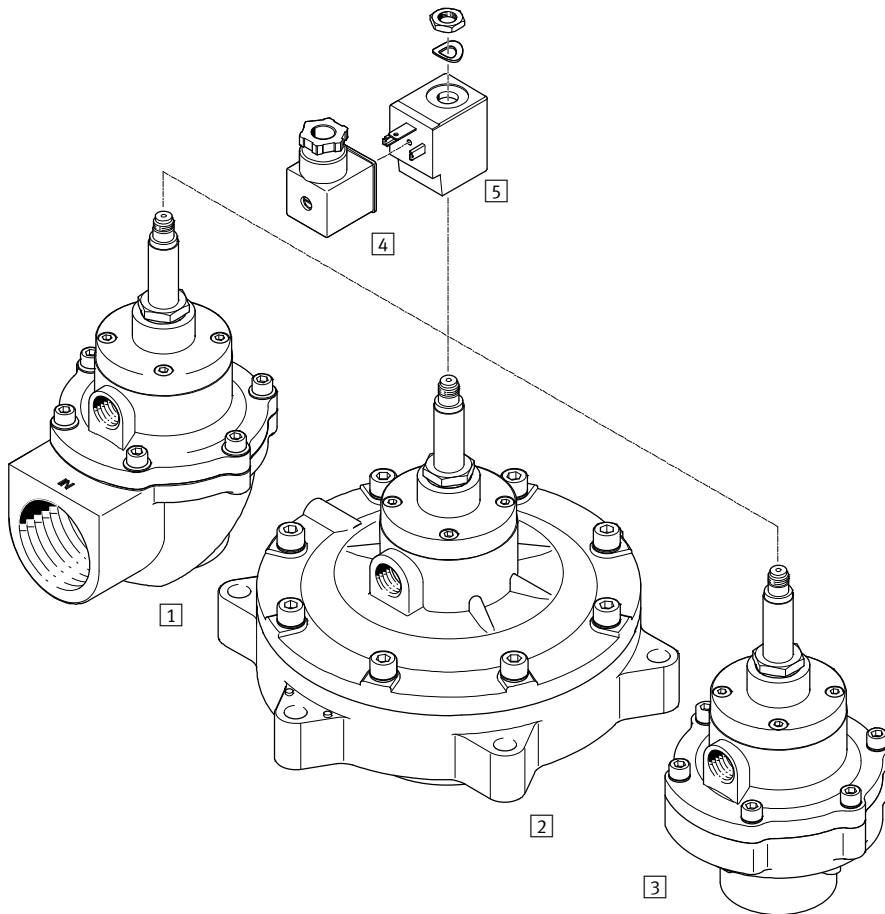


Ausführung	Typ	Anschluss Armatur	Nennweite DN	→ Seite/Internet
<b>Eckventil, Winkelausführung</b>				
	VZWE-E-...	G 3/4	20	5
		G 1	25	
		G 1 1/2	40	
		G 2	50	
		G 2 1/2	62	
<b>Flanschventil, gerade Ausführung</b>				
	VZWE-F-...	G 1	25	8
		G 1 1/2	40	
		F 600	50	
		F 750	62	
		F 890	76	

# Pulsventile VZWE, elektrisch betätigt

Peripherieübersicht

FESTO



Befestigungselemente und Zubehör		
	Kurzbeschreibung	→ Seite/Internet
1	Eckventil VZWE-E-...-M-...-H	5
2	Flanschventil VZWE-F-...-M-...-H	8
3	Eckventil VZWE-E-...-M-...-H	5
4	Steckdose MSSD-C	12
5	Magnetspule VACN	12

# Pulsventile VZWE, elektrisch betätigt

Typenschlüssel

VZWE - E - M22C - M - G2 - 500 - H

## Typ

VZWE	Pulsventile, elektrisch betätigt
------	----------------------------------

## Wegeventilart

E	Eckventil (Winkelausführung)
F	Flanschventil (gerade Ausführung)

## Ventilfunktion

M22C	2/2-Wegeventil, monostabil
------	----------------------------

## Rückstellart für monostabile Ventile

M	mechanische Feder
---	-------------------

## Anschluss Armatur

### Rohrgewinde nach DIN ISO 228

G34	Gewinde G 3/4
G1	Gewinde G 1
G112	Gewinde G 1 1/2
G2	Gewinde G 2
G212	Gewinde G 2 1/2

### Flanschdurchmesser

F600	60 mm
F750	75 mm
F890	89 mm

## Nennweite

200	20 mm
250	25 mm
400	40 mm
500	50 mm
620	62 mm
760	76 mm

## Elektrischer Anschluss

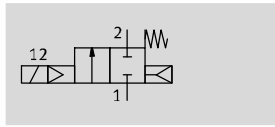
H	14 mm, mit Ankerrohr
---	----------------------


# Pulsventile VZWE, elektrisch betätigt


FESTO

Datenblatt Eckventil

Funktion



-  - Durchfluss Kv  
15 ... 95 m<sup>3</sup>/h

-  - Anschlussgewinde  
G 3/4 ... G 2 1/2



Allgemeine Technische Daten						
Nennweite	[mm]	20	25	40	50	62
Ventilfunktion		2/2 geschlossen, monostabil				
Handhilfsbetätigung		keine				
Konstruktiver Aufbau		Membranventil, Eckausführung				
Rückstellart		mechanische Feder				
Steuerart		vorgesteuert				
Betätigungsart		elektrisch				
Befestigungsart		mit Gewinde, festgeschraubt				
Einbaulage		beliebig				
Strömungsrichtung		nicht reversibel				
Schaltzeit ein	[ms]	≤ 30				
Schaltzeit aus	[ms]	≤ 100				
Durchfluss Kv	[m <sup>3</sup> /h]	15	22	48	78	95
Anschluss Armatur 1		G 3/4	G 1	G 1 1/2	G 2	G 2 1/2
Anschluss Armatur 2		G 3/4	G 1	G 1 1/2	G 2	G 2 1/2

Betriebs- und Umweltbedingungen	
Medium	Druckluft nach ISO 8573-1:2010 [7:4:4]
Hinweis zum Betriebs-/Steuermedium	geölter Betrieb nicht möglich
Mediumsdruck	[bar] 0,35 ... 8
Druckdifferenz	[bar] 0,35
Umgebungstemperatur	[°C] -20 ... 60
Schutzart	IP65
Korrosionsbeständigkeit KBK <sup>1)</sup>	3

1) Korrosionsbeständigkeitsklasse KBK 3 nach Festo Norm FN 940070  
Starke Korrosionsbeanspruchung. Freibewitterung unter gemäßigten korrosiven Bedingungen. Außenliegende sichtbare Teile im direkten Kontakt zur umgebenden industriellen Atmosphäre mit vorrangig funktioneller Anforderung an die Oberfläche.

Werkstoffe		
Pulsventile		Werkstoffnummer
1	Ventilgehäuse	Alu-Druckguss EN AC-47100D
2	Schrauben	hochlegierter Stahl 1.4301
3	Ankerrohr	hochlegierter Stahl -
-	Dichtung	NBR -
-	Membran	NBR-PA -
-	Werkstoff-Hinweis	LABS-haltige Stoffe enthalten, RoHS konform -

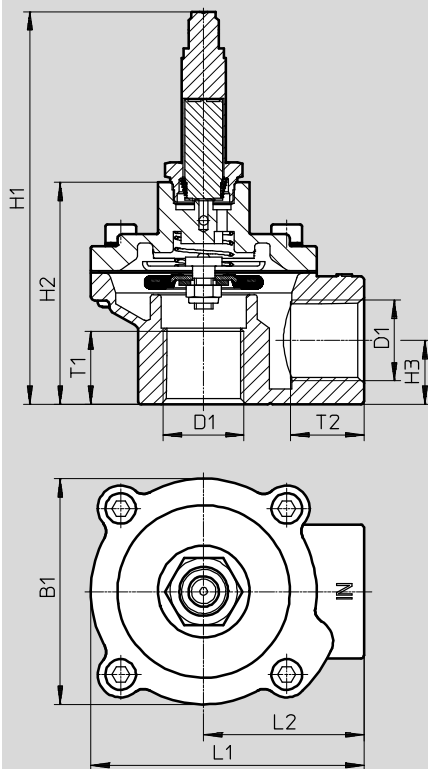
# Pulsventile VZWE, elektrisch betätigt

Datenblatt

FESTO

## Abmessungen

Download CAD-Daten → [www.festo.com](http://www.festo.com)



Typ	B1	D1	H1	H2	H3	L1	L2	T1	T2
VZWE-E-M22C-M-G34-200-H	74	G 3/4	128,8	72,8	21	89,5	52,5	24	24
VZWE-E-M22C-M-G1-250-H	74	G 1	128,8	72,8	21	89,5	52,5	24	21,5

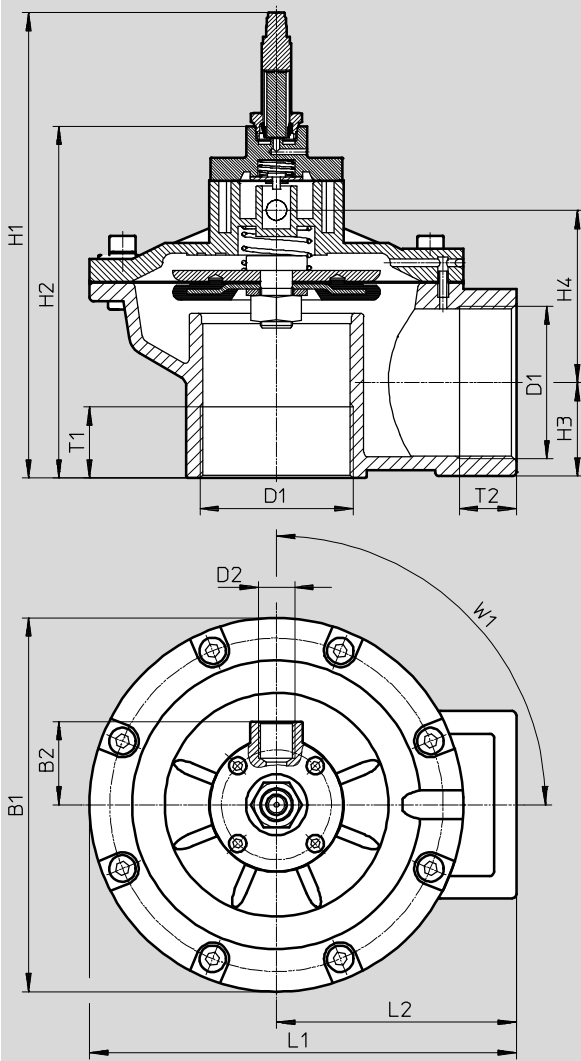
# Pulsventile VZWE, elektrisch betätigt

Datenblatt

FESTO

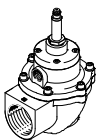
## Abmessungen

Download CAD-Daten → [www.festo.com](http://www.festo.com)



Typ	B1	B2	D1	D2	H1	H2	H3	H4	L1	L2	T1	T2	W1
VZWE-E-M22C-M-G112-400-H	112	39	G 1 1/2	G 3/8	187	131,5	31,5	59,8	124	74	34	34	0
VZWE-E-M22C-M-G2-500-H	184	41	G 2	G 3/8	210	154	40	72,8	205	92	25	25	90
VZWE-E-M22C-M-G212-620-H	184	41	G 2 1/2	G 3/8	229	173	47	131,8	210	92	35	28	90

## Bestellangaben Pulsventile VZWE

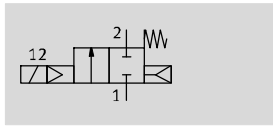
	Anschluss Armatur	Gewichte [g]	Teile-Nr.	Typ
	G 3/4	420	1794182	VZWE-E-M22C-M-G34-200-H
	G 1	420	1795142	VZWE-E-M22C-M-G1-250-H
	G 1 1/2	1 300	1239565	VZWE-E-M22C-M-G112-400-H
	G 2	2 800	1276955	VZWE-E-M22C-M-G2-500-H
	G 2 1/2	3 100	1281702	VZWE-E-M22C-M-G212-620-H


# Pulsventile VZWE, elektrisch betätigt


Datenblatt Flanschventil

FESTO

Funktion



-  - Durchfluss Kv  
22 ... 210 m<sup>3</sup>/h

-  - Anschlussgewinde  
Ø 92 ... 162



Allgemeine Technische Daten						
Nennweite	[mm]	25	40	50	62	76
Ventilfunktion		2/2 geschlossen, monostabil				
Handhilfsbetätigung		keine				
Konstruktiver Aufbau		Membranventil, gerade Ausführung mit Flansch				
Rückstellart		mechanische Feder				
Steuerart		vorgesteuert				
Betätigungsart		elektrisch				
Befestigungsart		mit Gewinde, festgeschraubt				
Einbaulage		beliebig				
Strömungsrichtung		nicht reversibel				
Schaltzeit ein	[ms]	≤ 30				
Schaltzeit aus	[ms]	≤ 100				
Durchfluss	[m <sup>3</sup> /h]	22	48	78	95	210
Anschluss Armatur 1	[mm]	G 1	G 1 1/2	60	75	89
Anschluss Armatur 2	[mm]	59	74	145,5	145,5	162

Betriebs- und Umweltbedingungen	
Medium	Druckluft nach ISO 8573-1:2010 [7:4:4]
Hinweis zum Betriebs-/Steuermedium	geölter Betrieb nicht möglich
Mediumsdruck	[bar] 0,35 ... 8
Druckdifferenz	[bar] 0,35
Umgebungstemperatur	[°C] -20 ... 60
Schutzart	IP65
Korrosionsbeständigkeit KBK <sup>1)</sup>	3

1) Korrosionsbeständigkeitsklasse KBK 3 nach Festo Norm FN 940070  
Starke Korrosionsbeanspruchung. Freibewitterung unter gemäßigten korrosiven Bedingungen. Außenliegende sichtbare Teile im direkten Kontakt zur umgebenden industriellen Atmosphäre mit vorrangig funktioneller Anforderung an die Oberfläche.

Werkstoffe		
Pulsventile		Werkstoffnummer
1	Gehäuse	Alu-Druckguss EN AC-47100D
2	Schrauben	hochlegierter Stahl 1.4301
3	Ankerrohr	hochlegierter Stahl -
-	Dichtung	NBR -
-	Membran	NBR-PA -
-	Werkstoff-Hinweis	LABS-haltige Stoffe enthalten, RoHS konform -



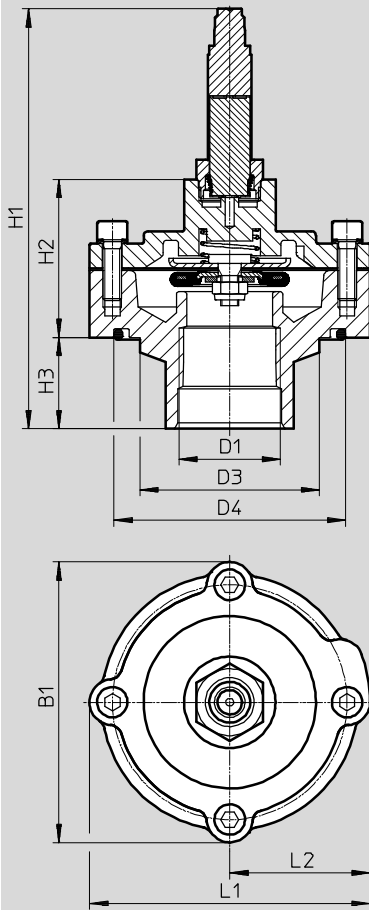
# Pulsventile VZWE, elektrisch betätigt

Datenblatt

FESTO

## Abmessungen

Download CAD-Daten → [www.festo.com](http://www.festo.com)



Typ	B1	D1	D3 ∅	D4 ∅	H1	H2	H3	L1	L2
VZWE-F-M22C-M-G1-250-H	92	G 1	59	76	137,8	51,8	30	92	46

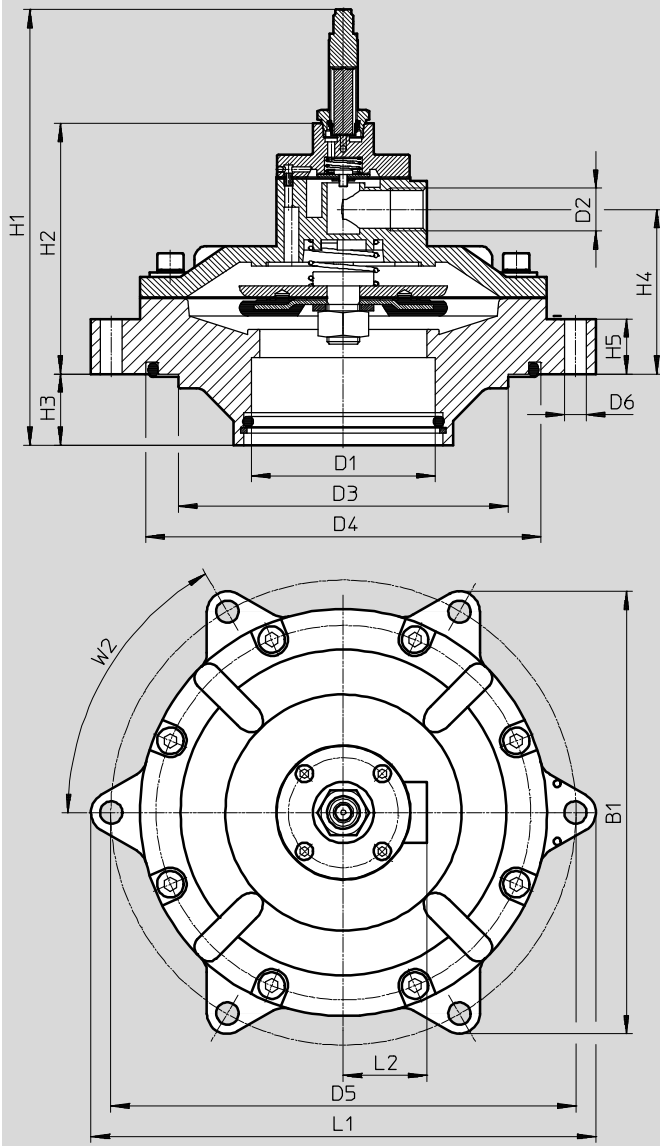
# Pulsventile VZWE, elektrisch betätigt

Datenblatt

FESTO

## Abmessungen

Download CAD-Daten → [www.festo.com](http://www.festo.com)



Typ	B1	D1	D2	D3	D4	D5	D6	H1	H2	H3	H4	H5	L1	L2	W2
VZWE-F-M22C-M-F600-500-H	200	60 ∅	G 3/8	145,5	174	208	11	205	114	35	72,8	27	228	41	60
VZWE-F-M22C-M-F750-620-H	200	75	G 3/8	145,5	174	208	11	205	114	35	72,8	27	228	41	60
VZWE-F-M22C-M-F890-760-H	217	89	G 1/2	162	194	228	11	214	123	35	80,8	27	248	41	60

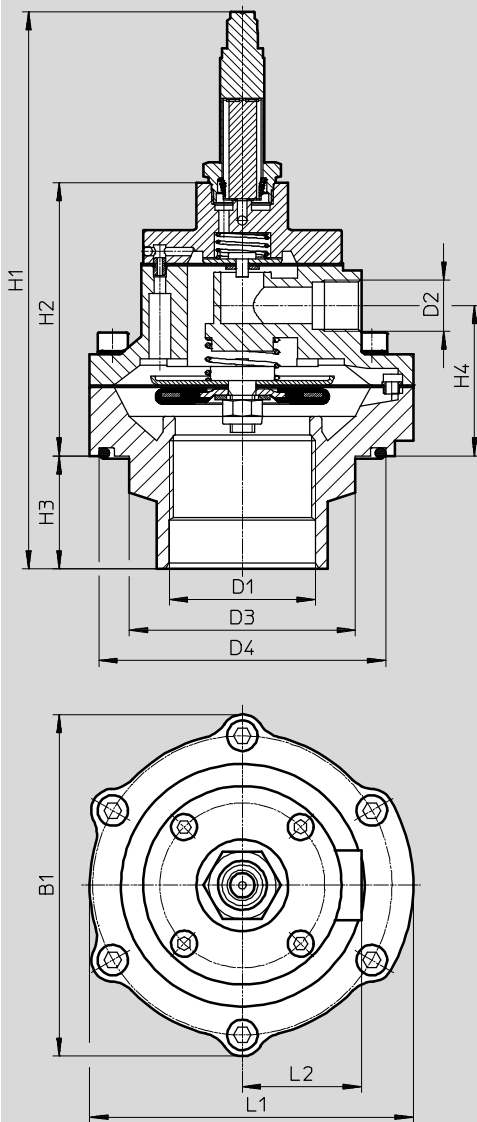
# Pulsventile VZWE, elektrisch betätigt

Datenblatt

FESTO

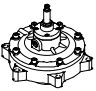
## Abmessungen

Download CAD-Daten → [www.festo.com](http://www.festo.com)



Typ	B1	D1	D2	D3 Ø	D4 Ø	H1	H2	H3	H4	L1	L2
VZWE-F-M22C-M-G112-400-H	112	G 1 1/2	G 3/8	74	94	182,5	89,6	37	49,3	112	39

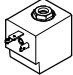
## Bestellangaben Pulsventile VZWE


	Anschluss Armatur	Gewichte [g]	Teile-Nr.	Typ
	G 1	430	1795190	VZWE-F-M22C-M-G1-250-H
	G 1 1/2	950	1804475	VZWE-F-M22C-M-G112-400-H
	F 600	3 300	1808248	VZWE-F-M22C-M-F600-500-H
	F 750	3 100	1810664	VZWE-F-M22C-M-F750-620-H
	F 890	3 600	1214036	VZWE-F-M22C-M-F890-760-H

# Pulsventile VZWE, elektrisch betätigt

Zubehör

**FESTO**

Bestellangaben Magnetspulen VACN						
		Beschreibung		Gewinde Befestigungsmutter	Teile-Nr.	Typ
Magnetspule						
	Ohne Steckdose, Anschlussbild nach EN 175301-803 Form A	24 V DC	G1/8	<b>8022877</b>	<b>VACN-H1-A1-1</b>	
		110 V AC	G1/8	<b>8022878</b>	<b>VACN-H1-A1-2A</b>	
		230 V AC	G1/8	<b>8022879</b>	<b>VACN-H1-A1-3A</b>	

Bestellangaben Steckdose MSSD						
		Beschreibung		Kabelverschraubung	Teile-Nr.	Typ
	Steckdose für Ventile mit N1-Magnetspulen, 3-polig		Pg9		<b>34583</b>	<b>MSSD-C</b>