

Drucksensoren SPAB, mit Anzeige

FESTO



Drucksensoren SPAB, mit Anzeige

Merkmale, Lieferübersicht

FESTO

Auf einen Blick

Ausführungen:

- Stecker M8x1 mit Elektrikadapter SASC
- Stecker, rechteckige Bauform L1
- Kabelausführung mit Verbindungsleitung NEBS

mehrfarbiges Display, zweigeteilt

Alphanummerische Anzeige

Darstellbare Einheiten:

- bar
- inchH₂O
- inchHg
- kPa
- psi
- mmHg
- kgf/cm²
- MPa



Kompakte Bauform
30 x 30 mm

Länderspezifische Druck-
anschlüsse:

- G1/8
- R1/8
- NPT1/8-27
- M5 Innengewinde

Winkel oder Fronttafel-
montage, Gewindemontage

Hoher Bedienkomfort durch
intuitive Bedienführung

Produktbeschreibung

Der Drucksensor SPAB ist mit seinen vielfältigen Anschluss- und Konfigurationsmöglichkeiten und dank seiner geringen Baugröße in vielen Branchen einsetzbar. Schalterpunkteinstellungen werden via Schaltzustandsanzeige sowie farblicher Umschaltung des Anzeigewertes hervorgehoben.

Hauptanwendungen

- Druck-/Vakuumbefragungen
- Light assembly
- Wo platzsparende Druckmessungen mit Visualisierung und einer begrenzten Robustheit erforderlich sind
- Einfache Erkennung des Anlagendruckes durch eindeutige farbliche Schaltzustandserkennung

Merkmale

- Druckmessbereich -1 ... +1 oder 0 ... 10 bar
- Messung von Relativdruck
- Druckanschluss G1/8, R1/8 oder NPT1/8-27, M5 Innengewinde
- Elektrischer Anschluss Kabel, Stecker M8x1 oder Stecker in viereckiger Bauform
- Schaltausgang PNP, NPN
- Analogausgang 1 ... 5V oder 4 ... 20 mA umschaltbar

- zweigeteiltes, mehrfarbiges Display
- Kopierfunktion (Einstellungen können von Gerät zu Gerät übertragen werden)
- Einfachste Inbetriebnahme durch intuitive Bedienung
- Kompakte Bauform 30x30 mm

Drucksensoren SPAB, mit Anzeige

Merkmale

Montagemöglichkeiten

Fronttafelmontage



Reihenmontage mit Befestigungswinkel



Gewindemontage mit M8 Adapter

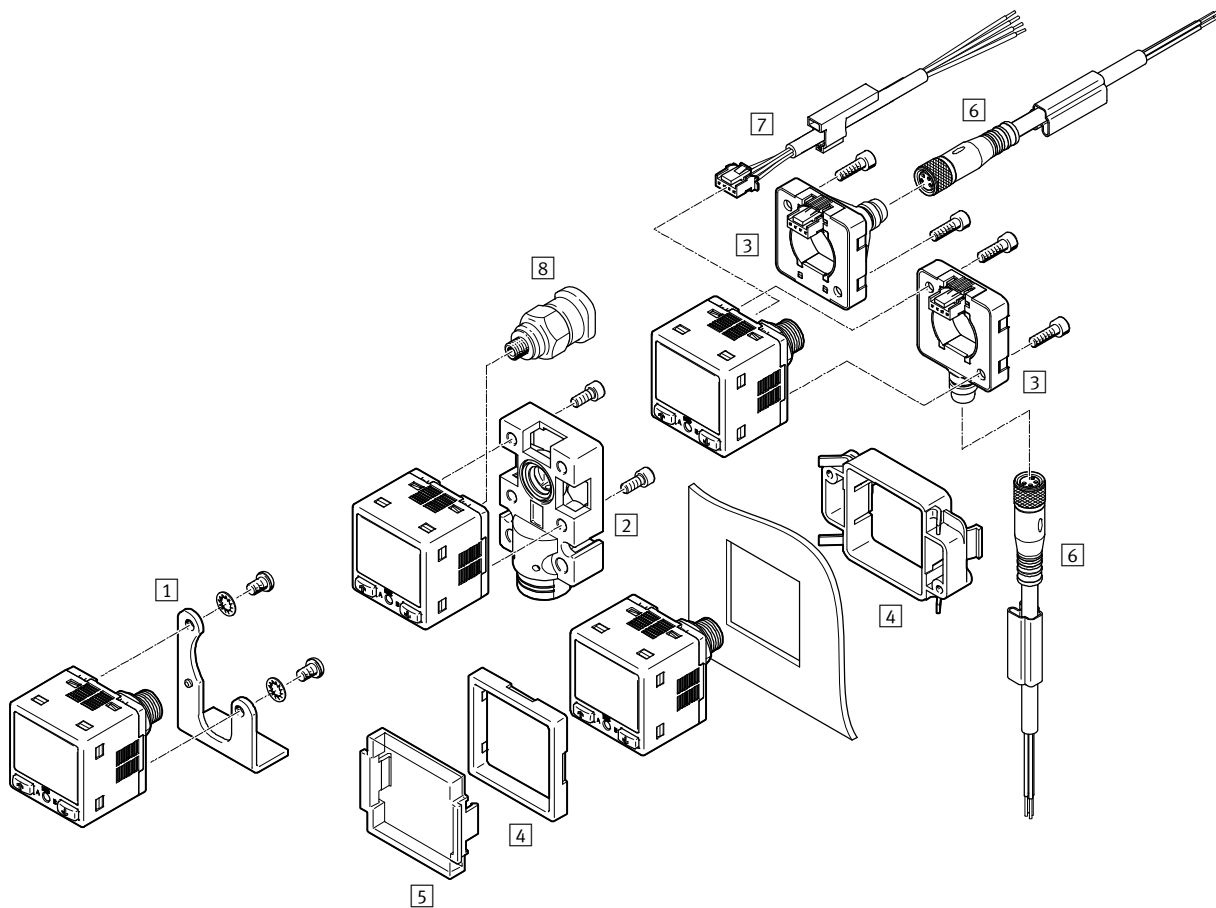


Lieferübersicht							
Messverfahren	Messgröße	Druckmessbereich [bar]	Schaltfunktion	Pneumatischer Anschluss		Elektrischer Ausgang	
				Außengewinde	Innengewinde	digital	analog
Piezoresistiver Drucksensor mit Anzeige	1x Relativdruck	-1 ... +1 oder 0 ... 10	frei programmierbar	G1/8, R1/8 oder NPT1/8-27	M5	1x PNP	1 ... 5 V / 4 ... 20 mA
						2x PNP	-
						1x NPN	1 ... 5 V / 4 ... 20 mA
						2x NPN	-

Drucksensoren SPAB, mit Anzeige

Peripherieübersicht

FESTO



Zubehör	→ Seite/ Internet
1 Befestigungswinkel SAMH-...-A	10
2 Adapterplatte SASF für Drucksensor SPAB-...-F	13
3 Elektrikadapter SASC-... -A	11
4 Fronttafel-Einbausatz SAMH-...-F	10
5 Schutzhaube SACC	10
6 Verbindungsleitung NEBU-M8	14

Zubehör	→ Seite/ Internet
7 Verbindungsleitung NEBS-L1G4	14
8 Steckverschraubung QSM-M5	14

Drucksensoren SPAB, mit Anzeige

Typenschlüssel

SPAB		P10		R		G18		PB		L1	
Typ											
SPAB	Piezoresistiver Drucksensor mit mehrfarbiger Anzeige										
Druckmessbereich [bar]											
B2	-1 ... +1										
P10	0 ... 10										
Druckeingang											
R	Relativdruck										
Pneumatischer Anschluss											
G18	Außengewinde G1/8 und Innengewinde M5										
R18	Außengewinde R1/8 und Innengewinde M5										
N18	Außengewinde NPT1/8-27 und Innengewinde M5										
F	für Adapterplatte, Innengewinde M5										
Elektrischer Ausgang											
2P	2 Schaltausgänge PNP										
2N	2 Schaltausgänge NPN										
PB	1 Schaltausgang PNP, 1 Analogausgang 1 ... 5 V / 4 ... 20 mA										
NB	1 Schaltausgang NPN, 1 Analogausgang 1 ... 5 V / 4 ... 20 mA										
Elektrischer Anschluss											
L1	Stecker, Bauform L1										

- 1 - Auslauftyp Lieferbar bis 2017

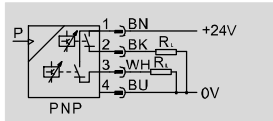
Drucksensoren SPAB, mit Anzeige

Datenblatt

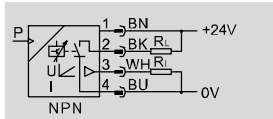
FESTO

Funktion

z.B. Schaltausgang 2x PNP



z.B. Schaltausgang NPN,
Analogausgang



- - Spannung
12 ... 24 V DC

- - Druck
-1 ... +10 bar

- - Temperaturbereich
-10 ... +50°C



Allgemeine Technische Daten		
SPAB	-B2	-P10
Allgemein		
Zulassung	c UL us - Recognized (OL) RCM Mark	
CE-Zeichen (siehe Konformitätserklärung)	nach EU-EMV-Richtlinie ¹⁾	
Werkstoff-Hinweis	LABS-haltige Stoffe enthalten RoHS konform	
Eingangssignal/Messelement		
Messgröße	Relativdruck	
Messverfahren	Piezoresistiver Drucksensor mit Anzeige	
Druckmessbereich [bar]	-1 ... +1	0 ... 10
Überlastbereich [bar]	5	15
Betriebsmedium	Druckluft nach ISO 8573-1:2010 [7:4:4]	
Hinweis zum Betriebs-/Steuermedium	geölter Betrieb nicht möglich	
Umgebungstemperatur [°C]	-10 ... +50	

1) Bitte entnehmen Sie den Nutzungsbereich der EG-Konformitätserklärung: www.festo.com/sp → Zertifikate.
Im Falle von Nutzungsbeschränkungen der Geräte in Wohn-, Geschäfts- und Gewerbebereichen, sowie Kleinbetrieben, können weitere Maßnahmen zur Reduzierung der Störaussendung erforderlich sein.

Elektrische Daten								
SPAB	-B2				-P10			
Elektrischer Ausgang	2P	2N	PB	NB	2P	2N	PB	NB
Schaltausgang ¹⁾								
Schaltausgang	2x PNP	2x NPN	PNP	NPN	2x PNP	2x NPN	PNP	NPN
Schaltfunktion	frei programmierbar							
Schaltelementfunktion	umschaltbar							
Genauigkeit Anzeige FS [%]	1				2			
Reproduzierbarkeit Schaltwert [%]	0,1				0,2			
Max. Ausgangsstrom [mA]	100							
Analogausgang ¹⁾								
Analogausgang [V]	-		1 ... 5		-		1 ... 5	
[mA]	-		4 ... 20		-		4 ... 20	
Genauigkeit Analogausgang [%]	-		5		-		5	
Nullpunkt ±FS	-		5		-		5	
Genauigkeit Analogausgang Spanne ±FS [%]	-		5		-		5	
Reproduzierbarkeit Analogwert [%]	-		0,2		-		0,2	
Ausgang, weitere Daten								
Kurzschlussfestigkeit	ja							

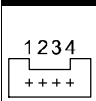
1) % FS = % des Messbereichsendwertes (fullscale)

Drucksensoren SPAB, mit Anzeige

FESTO

Datenblatt

Elektrische Daten								
SPAB	-B2				-P10			
Elektrischer Ausgang	2P	2N	PB	NB	2P	2N	PB	NB
Betriebsspannungsbereich DC [V]	12 ... 24							
Verpolungsschutz	für alle elektrischen Anschlüsse							
Elektrischer Anschluss	Stecker, 4-polig, viereckige Bauform							

Steckerbelegung SPAB- ... -L1			
Stecker 4-polig			
viereckige Bauform	Pin	Aderfarbe	Belegung
	1	Braun	Betriebsspannung 12 ... 24 V DC
	2	Schwarz	Schaltausgang A
	3	Weiß	Schaltausgang B / Analogausgang extern
	4	Blau	0 V DC

Mechanik					
SPAB	-G18		-R18	-N18	-F
Befestigungsart	einschraubbar mit Zubehör			auf Adapterplatte	
Pneumatischer Anschluss	Innengewinde M5				–
	Außengewinde G1/8	Außengewinde R1/8	Außengewinde NPT1/8-27	–	
Produktgewicht [g]	45			30	
Werkstoffinformation Gehäuse	PBT, verstärkt				

Anzeige/Bedienung			
SPAB	-B2		-P10
Anzeigeart	Leucht-LCD mehrfarbig		
Darstellbare Einheiten	bar		bar
	inchH ₂ O		–
	inchHg		–
	kPa		kPa
	psi		psi
	mmHg		–
	kgf/cm ²		kgf/cm ²
	–		MPa
Schaltzustandsanzeige	LCD gelb		
Einstellmöglichkeiten	Teach-In		
	über Display und Tasten		
Manipulationssicherung	PIN-Code		
Einstellbereich Schwellwerte [%]	0 ... 100		
Einstellbereich Hysterese [%]	0 ... 90		

Immission/Emission	
Schutzart	IP40
Korrosionsbeständigkeitsklasse KBK ¹⁾	2

1) Korrosionsbeständigkeitsklasse KBK 2 nach Festo Norm FN 940070
Mäßige Korrosionsbeanspruchung. Innenraumanwendung bei der Kondensation auftreten darf. Außenliegende sichtbare Teile mit vorrangig dekorativer Anforderung an die Oberfläche, die in direktem Kontakt zur umgebenden industriüblichen Atmosphäre stehen.

- 7 - Auslauftyp Lieferbar bis 2017

Drucksensoren SPAB, mit Anzeige

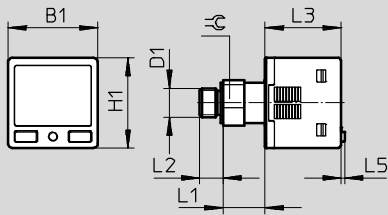
Datenblatt

FESTO

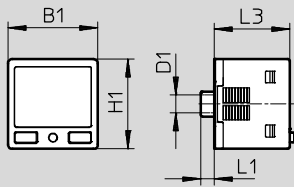
Abmessungen

Download CAD-Daten → www.festo.com

SPAB-...-L1



SPAB-...-F-...-L1



Typ	B1	D1	D2	H1	H2	H3	L1	L2	L3	L4	L5	⌀
SPAB-...-G18-...-L1	30	G1/8	-	30	-	-	15	7	~25	-	1	14
SPAB-...-R18-...-L1	30	R1/8	-	30	-	-	14	9,5	~25	-	1	12
SPAB-...-N18-...-L1	30	NPT1/8	-	30	-	-	14	9,5	~25	-	1	12
SPAB-...-F-...-L1	30	M5	-	30	-	-	4,4	-	~25	-	-	-

Drucksensoren SPAB, mit Anzeige

FESTO

Datenblatt

Bestellangaben			
Druckmessbereich [bar]	Elektrischer Ausgang		Teile-Nr. Typ
	digital	analog	
Außengewinde G¹/₈ und Innengewinde M5			
-1 ... +1	1 Schaltausgang PNP	1 Analogausgang 1 ... 5 V / 4 ... 20 mA	8000051 SPAB-B2R-G18-PB-L1
	2 Schaltausgänge PNP	–	8000045 SPAB-B2R-G18-2P-L1
	1 Schaltausgang NPN	1 Analogausgang 1 ... 5 V / 4 ... 20 mA	8000054 SPAB-B2R-G18-NB-L1
	2 Schaltausgänge NPN	–	8000048 SPAB-B2R-G18-2N-L1
0 ... 10	1 Schaltausgang PNP	1 Analogausgang 1 ... 5 V / 4 ... 20 mA	8000063 SPAB-P10R-G18-PB-L1
	2 Schaltausgänge PNP	–	8000057 SPAB-P10R-G18-2P-L1
	1 Schaltausgang NPN	1 Analogausgang 1 ... 5 V / 4 ... 20 mA	8000066 SPAB-P10R-G18-NB-L1
	2 Schaltausgänge NPN	–	8000060 SPAB-P10R-G18-2N-L1
Außengewinde R¹/₈ und Innengewinde M5			
-1 ... +1	1 Schaltausgang PNP	1 Analogausgang 1 ... 5 V / 4 ... 20 mA	8000052 SPAB-B2R-R18-PB-L1
	2 Schaltausgänge PNP	–	8000046 SPAB-B2R-R18-2P-L1
	1 Schaltausgang NPN	1 Analogausgang 1 ... 5 V / 4 ... 20 mA	8000055 SPAB-B2R-R18-NB-L1
	2 Schaltausgänge NPN	–	8000049 SPAB-B2R-R18-2N-L1
0 ... 10	1 Schaltausgang PNP	1 Analogausgang 1 ... 5 V / 4 ... 20 mA	8000064 SPAB-P10R-R18-PB-L1
	2 Schaltausgänge PNP	–	8000058 SPAB-P10R-R18-2P-L1
	1 Schaltausgang NPN	1 Analogausgang 1 ... 5 V / 4 ... 20 mA	8000067 SPAB-P10R-R18-NB-L1
	2 Schaltausgänge NPN	–	8000061 SPAB-P10R-R18-2N-L1
Außengewinde NPT¹/₈-27 und Innengewinde M5			
-1 ... +1	1 Schaltausgang PNP	1 Analogausgang 1 ... 5 V / 4 ... 20 mA	8000053 SPAB-B2R-N18-PB-L1
	2 Schaltausgänge PNP	–	8000047 SPAB-B2R-N18-2P-L1
	1 Schaltausgang NPN	1 Analogausgang 1 ... 5 V / 4 ... 20 mA	8000056 SPAB-B2R-N18-NB-L1
	2 Schaltausgänge NPN	–	8000050 SPAB-B2R-N18-2N-L1
0 ... 10	1 Schaltausgang PNP	1 Analogausgang 1 ... 5 V / 4 ... 20 mA	8000065 SPAB-P10R-N18-PB-L1
	2 Schaltausgänge PNP	–	8000059 SPAB-P10R-N18-2P-L1
	1 Schaltausgang NPN	1 Analogausgang 1 ... 5 V / 4 ... 20 mA	8000068 SPAB-P10R-N18-NB-L1
	2 Schaltausgänge NPN	–	8000062 SPAB-P10R-N18-2N-L1
Für Adapterplatte, Innengewinde M5			
-1 ... +1	1 Schaltausgang PNP	1 Analogausgang 1 ... 5 V / 4 ... 20 mA	8000071 SPAB-B2R-F-PB-L1
	2 Schaltausgänge PNP	–	8000069 SPAB-B2R-F-2P-L1
	1 Schaltausgang NPN	1 Analogausgang 1 ... 5 V / 4 ... 20 mA	8000072 SPAB-B2R-F-NB-L1
	2 Schaltausgänge NPN	–	8000070 SPAB-B2R-F-2N-L1
0 ... 10	1 Schaltausgang PNP	1 Analogausgang 1 ... 5 V / 4 ... 20 mA	8000075 SPAB-P10R-F-PB-L1
	2 Schaltausgänge PNP	–	8000073 SPAB-P10R-F-2P-L1
	1 Schaltausgang NPN	1 Analogausgang 1 ... 5 V / 4 ... 20 mA	8000076 SPAB-P10R-F-NB-L1
	2 Schaltausgänge NPN	–	8000074 SPAB-P10R-F-2N-L1

Drucksensoren SPAB, mit Anzeige

Zubehör



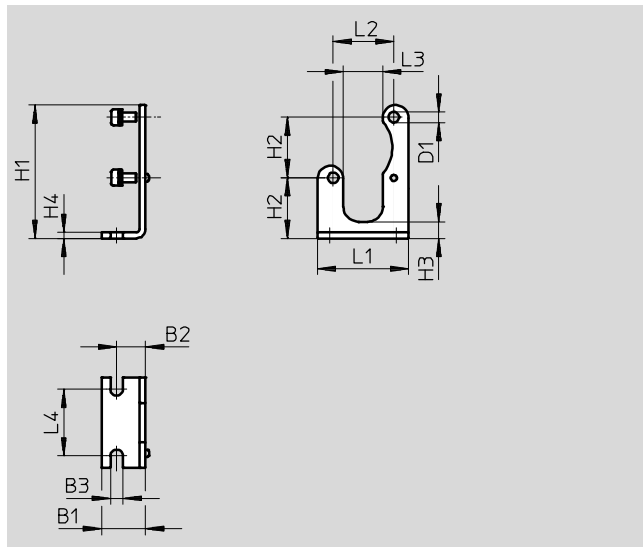
Befestigungswinkel SAMH

Werkstoff:

Stahl, chromatiert, verzinkt

Werkstoff-Hinweis:

RoHS konform



Abmessungen und Bestellangaben													
B1	B2	B3	D1	H1	H2	H3	H4	L1	L2	L3	L4	Teile-Nr.	Typ
14,5	9,5	4,2	3,5	~44	20	5,5	2	30	20	13	22	552376	SAMH-P4-A

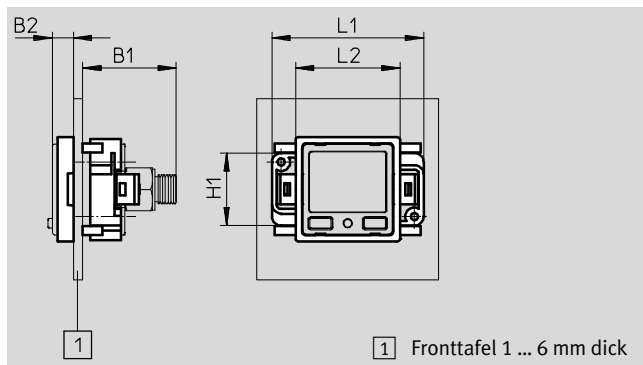
Fronttafel-Einbausatz SAMH

Werkstoff:

PC, POM

Werkstoff-Hinweis:

RoHS konform



1 Fronttafel 1 ... 6 mm dick

Bestellangaben						
B1	B2	H1	L1	L2	Teile-Nr.	Typ
~31	7	24	50	34,5	552377	SAMH-P4-F

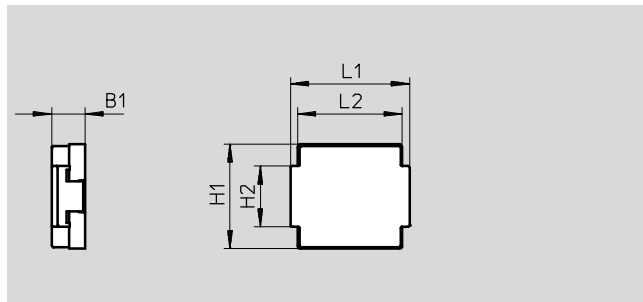
Schutzhaube SACC

Werkstoff:

PC

Werkstoff-Hinweis:

RoHS konform



Abmessung und Bestellangaben						
B1	H1	H2	L1	L2	Teile-Nr.	Typ
~28	34,5	20	39,3	34,5	552378	SACC-P4-G

Drucksensoren SPAB, mit Anzeige

Zubehör

Elektrikadapter SASC

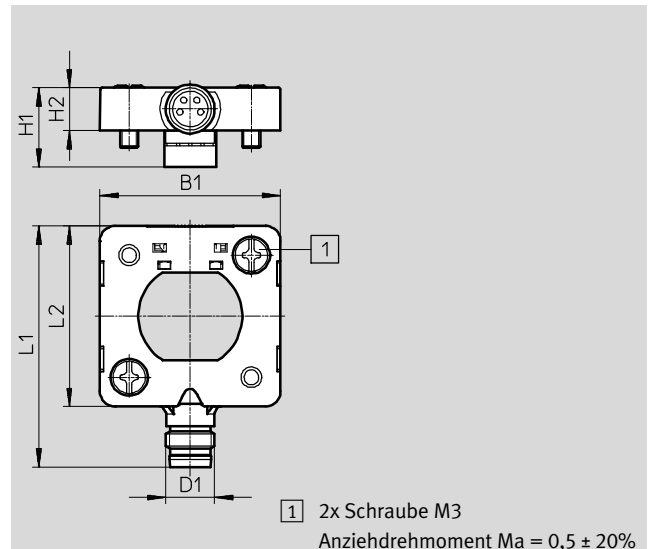
Werkstoff:

Gehäuse: PA-verstärkt

Steckergehäuse: Messing
vernickelt

Werkstoff-Hinweis:

RoHS konform



Abmessungen und Bestellangaben

B1	D1	H1	H2	L1	L2	KBK ¹⁾	Teile-Nr.	Typ
29,6	M8x1 ∅	13	7	39,5	29,6	2	8000326	SASC-P4-A-M8-A

1) Korrosionsbeständigkeitsklasse KBK 2 nach Festo Norm FN 940070

Mäßige Korrosionsbeanspruchung. Innenraumanwendung bei der Kondensation auftreten darf. Außenliegende sichtbare Teile mit vorrangig dekorativer Anforderung an die Oberfläche, die in direktem Kontakt zur umgebenden industrieeüblichen Atmosphäre stehen.

Steckerbelegung

Stecker 4-polig M8x1

runde Bauform	Pin	Belegung
	1	Betriebsspannung 12 ... 24 V DC
	2	Schaltausgang B / Analogausgang extern
	4	Schaltausgang A
	3	0 V DC

Drucksensoren SPAB, mit Anzeige

Zubehör

FESTO

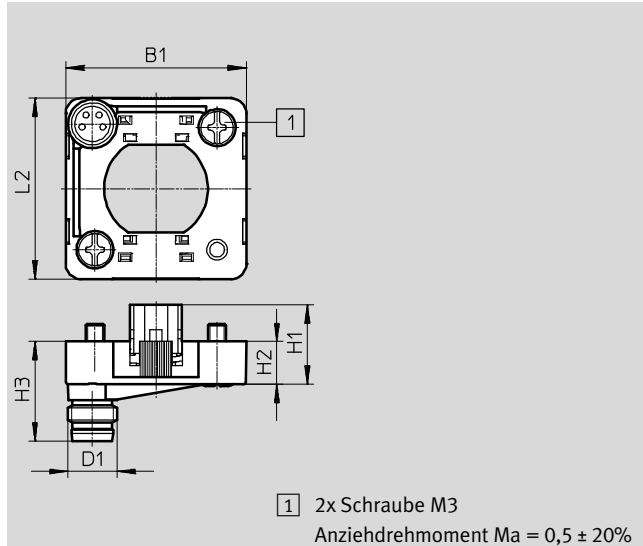
Elektrikadapter SASC

Werkstoff:

Gehäuse: PA-verstärkt
Steckergehäuse: Messing
vernickelt

Werkstoff-Hinweis:

RoHS konform



Abmessungen und Bestellangaben								
B1	D1 ∅	H1	H2	H3	L2	KBK ¹⁾	Teile-Nr.	Typ
29,6	M8x1	13	7	16,3	29,6	2	8000327	SASC-P4-A-M8-S

1) Korrosionsbeständigkeitsklasse KBK 2 nach Festo Norm FN 940070

Mäßige Korrosionsbeanspruchung. Innenraumanwendung bei der Kondensation auftreten darf. Außenliegende sichtbare Teile mit vorrangig dekorativer Anforderung an die Oberfläche, die in direktem Kontakt zur umgebenden industriellen Atmosphäre stehen.

Steckerbelegung		
Stecker 4-polig, M8x1		
runde Bauform	Pin	Belegung
	1	Betriebsspannung 12 ... 24 V DC
	2	Schaltausgang B / Analogausgang extern
	3	0 V DC
	4	Schaltausgang A

Drucksensoren SPAB, mit Anzeige

Zubehör

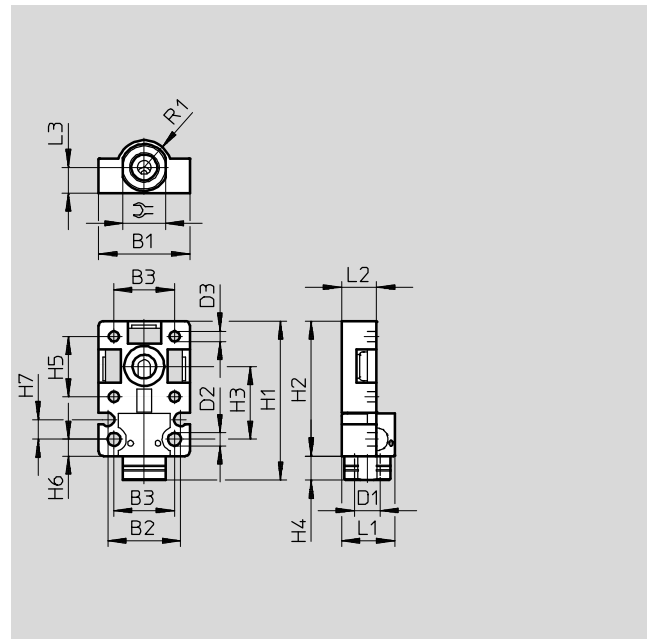
Adapterplatte SASF
für Drucksensor SPAB-...-F


Werkstoff:
PBT-verstärkt
hochlegierter Stahl, rostfrei,
HNBR

Werkstoff-Hinweis:
LABS-haltige Stoffe enthalten
RoHS konform



SASF-P4-P-M5



 Hinweis
Zur Unterscheidung der Adapterplatten R1/8, G1/8, NPT1/8 sind diese am pneumatischen Anschluss wie folgt gekennzeichnet.

- R1/8 ohne Linie
- NPT1/8 eine Linie
- G1/8 zwei Linien

Abmessungen und Bestellangaben										
B1	B2	B3	D1	D2 ∅	D3 ∅	H1	H2	H3	H4	H5
30	24	20	R1/8	4,3	3,4	52,5	44,5	24	8	20
			G1/8							
			NPT1/8							
30	24	20	M5	4,3	3,4	-	44,5	24	-	20

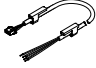


H6	H7	L1	L2	L3	R1	⊕	KBK ¹⁾	Teile-Nr.	Typ
5,5	6,5	17,5	11,5	8,5	9	14	2	570801	SASF-P4-P-R18
								570802	SASF-P4-P-G18
								570803	SASF-P4-P-N18
								570804	SASF-P4-P-M5
5,5	6,5	17,5	11,5	8,5	9	-			


1) Korrosionsbeständigkeitsklasse KBK 2 nach Festo Norm FN 940070
Mäßige Korrosionsbeanspruchung. Innenraumanwendung bei der Kondensation auftreten darf. Außenliegende sichtbare Teile mit vorrangig dekorativer Anforderung an die Oberfläche, die in direktem Kontakt zur umgebenden industrieeüblichen Atmosphäre stehen.

Drucksensoren SPAB, mit Anzeige

Zubehör

FESTO

Bestellangaben – Verbindungsleitungen					Datenblätter → Internet: nebu	
	Benennung	Anzahl Adern	Kabellänge [m]	Teile-Nr.	Typ	
	Dose, rechteckige Bauform L1	4	2,5	572576	NEBS-L1G4-K-2.5-LE4	
			5	572577	NEBS-L1G4-K-5-LE4	
	Dose M8x1, gerade	4	2,5	541342	NEBU-M8G4-K-2.5-LE4	
			5	541343	NEBU-M8G4-K-5-LE4	
	Dose M8x1, gewinkelt	4	2,5	541344	NEBU-M8W4-K-2.5-LE4	
			5	541345	NEBU-M8W4-K-5-LE4	

Bestellangaben – Steckverschraubungen				Datenblätter → Internet: qs	
	Pneumatischer Anschluss	für Schlauch-Außen-Ø [mm]	Teile-Nr.	Typ	
	M5	4	153304	QSM-M5-4	
		6	153306	QSM-M5-6	