

Drucksensoren SDE1, mit Anzeige



Drucksensoren SDE1, mit Anzeige

Lieferübersicht



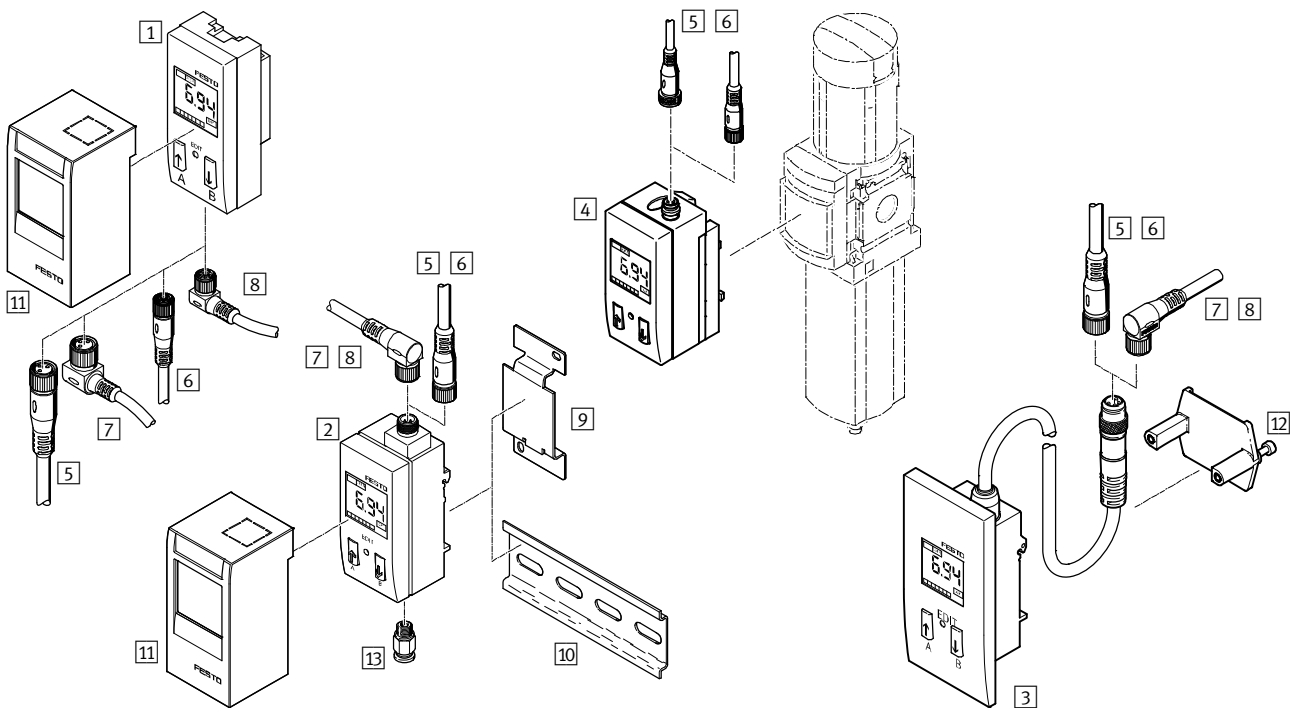
Messverfahren	Betriebsspannung [V DC]	Messgröße	Druckmessbereich [bar]	Pneumatischer Anschluss	Befestigungsart	Elektrischer Ausgang	
						digital	analog
Piezoresistiver Drucksensor mit Anzeige	15 ... 30	Relativdruck Differenz- und Relativdruck	-1 ... 0 -1 ... 1 0 ... 2 0 ... 6 0 ... 10	Außengewinde R1/8, R1/4 Innengewinde G1/8 Steckverschraubung für Schlauch- Außen-Ø 4 mm	an Wartungseinheit, mit Hutschiene, mit Wand-/Flächen- halter, Fronttafeleinbau	PNP	–
						2x PNP	–
						PNP	0 ... 10 V
						PNP	4 ... 20 mA
						2x PNP	4 ... 20 mA
						NPN	–
						2x NPN	–
						NPN	0 ... 10 V
NPN	4 ... 20 mA						

Varianten

- LCD-Anzeige mit Hinterleuchtung (bedienoptimiert)
- Leucht-LCD-Anzeige (ableseoptimiert)
- Elektrischer Ausgang PNP, 2x PNP, NPN, 2x NPN, 0 ... 10 V analog, 4 ... 20 mA analog und Kombinationen daraus
- Elektrischer Anschluss mit Stecker M8x1 oder M12x1
- Verbindungsleitung

Drucksensoren SDE1, mit Anzeige

Peripherieübersicht



Befestigungselemente und Zubehör	→ Seite/Internet
1 Drucksensor SDE1-...-R18, SDE1-...-R14	5
2 Drucksensor SDE1-...-H18, SDE1-...-W18	5
3 Drucksensor SDE1-...-FQ4	5
4 Drucksensor SDE1-...-MS...	5
5 Verbindungsleitung, gerade Dose NEBU-M12G...	12
6 Verbindungsleitung, gerade Dose NEBU-M8G...	12
7 Verbindungsleitung, Winkeldose NEBU-M12W...	12

Befestigungselemente und Zubehör	→ Seite/Internet
8 Verbindungsleitung, Winkeldose NEBU-M8W...	12
9 Adapterplatte SDE1-...-W-...	12
10 Tragschiene nach DIN EN 60715	nrh
11 Schutzhaube SDE1-SH	12
12 Spannplatte (bei SDE1-...-FQ4 im Lieferumfang enthalten)	-
13 Steckverschraubung QS1/8	12

Drucksensoren SDE1, mit Anzeige

Typenschlüssel

FESTO

SDE1 - D10 - G2 - W18 - L - P1 - M12 - G5

Funktion

SDE1	Drucksensor mit Anzeige
------	-------------------------

Druckmessbereich

V1	-1 ... 0 bar
B2	-1 ... +1 bar
D2	0 ... 2 bar
D6	0 ... 6 bar
D10	0 ... 10 bar

Absolute Genauigkeit

G2	Genauigkeit 2%
----	----------------

Pneumatischer Anschluss und Montage

Messgröße Relativdruck

R18	Außengewinde R1/8, Montage an Wartungseinheit
R14	Außengewinde R1/4, Montage an Wartungseinheit
MS4	Direktanschluss an Wartungsgeräte Baureihe MS4
MS6	Direktanschluss an Wartungsgeräte Baureihe MS6
H18	Innengewinde G1/8, Hutschienenmontage
W18	Innengewinde G1/8, Wand- oder Flächenmontage

Messgröße Differenzdruck und Relativdruck

FQ4	Steckanschluss QS-4, Fronttafeleinbau
HQ4	Steckanschluss QS-4, Hutschienenmontage
WQ4	Steckanschluss QS-4, Wand- oder Flächenmontage

Anzeige und Einstellung

C	LCD-Anzeige mit Hinterleuchtung (bedienoptimiert)
L	Leucht-LCD-Anzeige (ableseoptimiert)

Elektrischer Ausgang

P1	1 Schaltausgang PNP
P2	2 Schaltausgänge PNP
PU	1 Schaltausgang PNP und 0 ... 10 V analog
PI	1 Schaltausgang PNP und 4 ... 20 mA analog
2I	2 Schaltausgänge PNP und 4 ... 20 mA analog
N1	1 Schaltausgang NPN
N2	2 Schaltausgänge NPN
NU	1 Schaltausgang NPN und 0 ... 10 V analog
NI	1 Schaltausgang NPN und 4 ... 20 mA analog

Elektrischer Anschluss

M8	Stecker M8x1
M12	Stecker M12x1

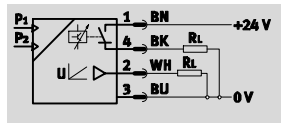
Elektrisches Zubehör

Verbindungsleitung, gerade Dose	
G	2,5 m lang
G5	5 m lang
Verbindungsleitung, Winkeldose	
W	2,5 m lang
W5	5 m lang

Drucksensoren SDE1, mit Anzeige

Datenblatt

Funktion¹⁾



1) z. B. mit 1 Schaltausgang PNP und 0 ... 10 V analog

- - Spannung
15 ... 30 VDC
- - Druck
-1 ... +10 bar
- - Temperaturbereich
0 ... 50°C



Allgemeine Technische Daten					
SDE1-...	-R...	-MS...	-H...	-W...	-F...
Zulassung	c UL us - Recognized (OL) RCM Mark				-
CE-Zeichen (siehe Konformitätserklärung) ¹⁾	nach EU-EMV-Richtlinie				
Werkstoff-Hinweis	Kupfer- und PTFE-frei RoHS konform				

1) Bitte entnehmen Sie den Nutzungsbereich der EG-Konformitätserklärung: www.festo.com/sp → Zertifikate.
Im Falle von Nutzungsbeschränkungen der Geräte in Wohn-, Geschäfts- und Gewerbebereichen, sowie Kleinbetrieben, können weitere Maßnahmen zur Reduzierung der Störaussendung erforderlich sein.

Eingangssignal/Messelement					
SDE1	-B2	-V1	-D2	-D6	-D10
Messgröße	Relativdruck Differenzdruck ²⁾				
Messverfahren	Piezoresistiver Drucksensor mit Anzeige				
Betriebsmedium	Druckluft nach ISO 8573-1:2010 [7:4:4]				
Hinweis zum Betriebs-/Steuermedium	geölter Betrieb möglich (im weiteren Betrieb erforderlich)				
Druckmessbereich [bar]	-1 ... +1	0 ... -1	0 ... 2	0 ... 6	0 ... 10
Mediumstemperatur [°C]	0 ... 50				
Umgebungstemperatur [°C]	0 ... 50				

2) Ausführungen mit Steckanschluss QS-4

Ausgang, allgemein	
Genauigkeit FS ³⁾ [%]	2

3) % FS = % des Messbereichs (full scale)

Schaltausgang	
Schaltausgang	PNP NPN
Schaltfunktion	frei programmierbar
Schaltelementfunktion	umschaltbar
Reproduzierbarkeit Schaltwert [%]	0,3
Max. Ausgangsstrom [mA]	150

Analogausgang	
Analogausgang [V]	0 ... 10
[mA]	4 ... 20

Ausgang, weitere Daten	
Kurzschlussfestigkeit	taktend

Drucksensoren SDE1, mit Anzeige

Datenblatt

FESTO

Elektronik	
Betriebsspannungsbereich DC [V]	15 ... 30
Verpolungsschutz	für alle elektrischen Anschlüsse

Elektromechanik		
SDE1-...	-M8	-M12
Elektrischer Anschluss	Stecker M8x1, 3-polig	Stecker M12x1, 3-polig
	Stecker M8x1, 4-polig	Stecker M12x1, 4-polig
	–	Stecker M12x1, 5-polig
	runde Bauform nach EN 60947-5-2	

Mechanik	
Befestigungsart	mit Hutschiene
	mit Wand-/Flächenhalter
	an Wartungseinheit
	Fronttafeleinbau
Pneumatischer Anschluss	R1/8
	R1/4
	G1/8
	QS-4
Werkstoffinformation Gehäuse	PA, POM-verstärkt

– Hinweis: Dieses Produkt entspricht ISO 1179-1 und ISO 228-1.

Anzeige/Bedienung	
Anzeigeart	hintergrundbeleuchtetes LCD
	Leucht-LCD
Einstellmöglichkeiten	Teach-In
Einstellbereich Schwellwerte [%]	2 ... 99,8
Einstellbereich Hysterese [%]	0 ... 90

Immission/Emission	
Schutzart	IP65
Korrosionsbeständigkeitsklasse KBK ⁴⁾	2

4) Korrosionsbeständigkeitsklasse 2 nach Festo Norm 940 070
Bauteile mit mäßiger Korrosionsbeanspruchung. Außenliegende sichtbare Teile mit vorrangig dekorativer Anforderung an die Oberfläche, die im direkten Kontakt zur umgebenden industriellen Atmosphäre bzw. Medien, wie Kühl- und Schmierstoffe stehen.

Drucksensoren SDE1, mit Anzeige

Datenblatt

Elektrische Ausgänge ¹⁾		Anschlussbelegungen	
1 Schaltausgang PNP			
Variante P1 mit Stecker M8		1 = +24 V 3 = 0 V 4 = Ausgang A	
Variante P1 mit Stecker M12		1 = +24 V 3 = 0 V 4 = Ausgang A	
2 Schaltausgänge PNP			
Variante P2 mit Stecker M8		1 = +24 V 2 = Ausgang B 3 = 0 V 4 = Ausgang A	
Variante P2 mit Stecker M12		1 = +24 V 2 = Ausgang A 3 = 0 V 4 = Ausgang B	
1 Schaltausgang PNP und 0 ... 10 V analog			
Variante PU mit Stecker M8		1 = +24 V 2 = Ausgang B (0 ... 10 V analog) 3 = 0 V 4 = Ausgang A	
Variante PU mit Stecker M12		1 = +24 V 2 = Ausgang A 3 = 0 V 4 = Ausgang B (0 ... 10 V analog)	
1 Schaltausgang PNP und 4 ... 20 mA analog			
Variante PI mit Stecker M8		1 = +24 V 2 = Ausgang B (4 ... 20 mA analog) 3 = 0 V 4 = Ausgang A	
Variante PI mit Stecker M12		1 = +24 V 2 = Ausgang A 3 = 0 V 4 = Ausgang B (4 ... 20 mA analog)	
2 Schaltausgänge PNP und 4 ... 20 mA analog			
Variante 2I mit Stecker M12		1 = +24 V 2 = Ausgang B 3 = 0 V 4 = Ausgang A 5 = Ausgang C (4 ... 20 mA analog)	

1) Angegebene Adernfarben gelten bei Verwendung von Verbindungsleitung NEBU.

Drucksensoren SDE1, mit Anzeige

Datenblatt

FESTO

Elektrische Ausgänge ¹⁾		Anschlussbelegungen	
1 Schaltausgang NPN			
Variante N1 mit Stecker M8		1 = +24 V 3 = 0 V 4 = Ausgang A	
Variante N1 mit Stecker M12		1 = +24 V 3 = 0 V 4 = Ausgang A	
2 Schaltausgänge NPN			
Variante N2 mit Stecker M8		1 = +24 V 2 = Ausgang B 3 = 0 V 4 = Ausgang A	
Variante N2 mit Stecker M12		1 = +24 V 2 = Ausgang A 3 = 0 V 4 = Ausgang B	
1 Schaltausgang NPN und 0 ... 10 V analog			
Variante NU mit Stecker M8		1 = +24 V 2 = Ausgang B (0 ... 10 V analog) 3 = 0 V 4 = Ausgang A	
Variante NU mit Stecker M12		1 = +24 V 2 = Ausgang A 3 = 0 V 4 = Ausgang B (0 ... 10 V analog)	
1 Schaltausgang NPN und 4 ... 20 mA analog			
Variante NI mit Stecker M8		1 = +24 V 2 = Ausgang B (4 ... 20 mA analog) 3 = 0 V 4 = Ausgang A	
Variante NI mit Stecker M12		1 = +24 V 2 = Ausgang A 3 = 0 V 4 = Ausgang B (4 ... 20 mA analog)	

1) Angegebene Adernfarben gelten bei Verwendung von Verbindungsleitung NEBU.

Drucksensoren SDE1, mit Anzeige

Datenblatt

Abmessungen – Montage mit Außengewinde R1/8 oder R1/4

- 1 Stecker nach EN 60947-5-2
- 2 LCD-Anzeige
- 3 Adapter für pneumatischen Anschluss
- 4 Dose gerade
- 5 Dose gewinkelt

Typ	B1	B2	D1	D2	H1	L1	L2	L3	L4	L5
SDE1-...-R18-M8	32,3	25	R1/8	M8	33	78	70	107	89	23
SDE1-...-R14-M8			R1/4							
SDE1-...-R18-M12	32,3	25	R1/8	M12	33	87	70	125	103	23
SDE1-...-R14-M12			R1/4							

Abmessungen – Direktanschluss an Wartungsgeräte der Baureihe MS4/6

- 1 Stecker nach EN 60947-5-2
- 2 LCD-Anzeige

Typ	B1	D2	H1	H2	L1	L2
SDE1-...-MS-...-M8	32,3	M8	32,1	30,4	78	70
SDE1-...-MS-...-M12		M12		32,3		

Drucksensoren SDE1, mit Anzeige

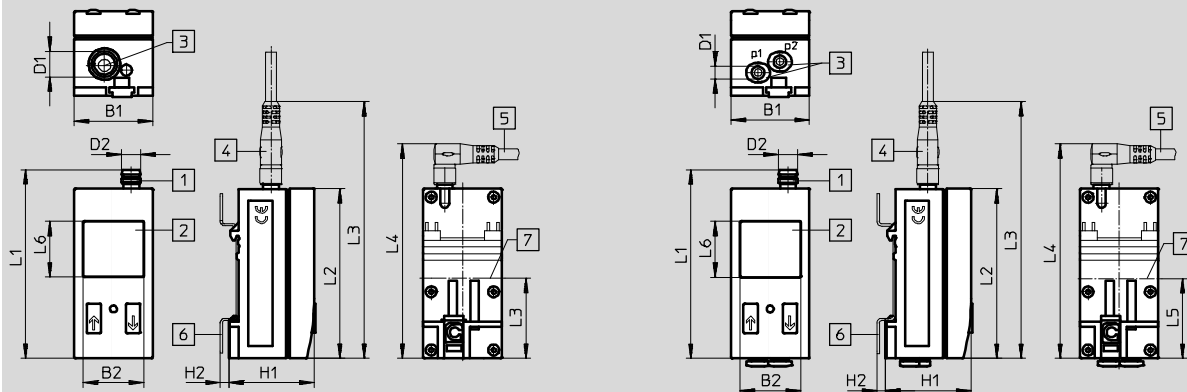
Datenblatt

FESTO

Abmessungen – Hutschienen-, Wand- oder Flächenmontage

Pneumatischer Anschluss G1/8

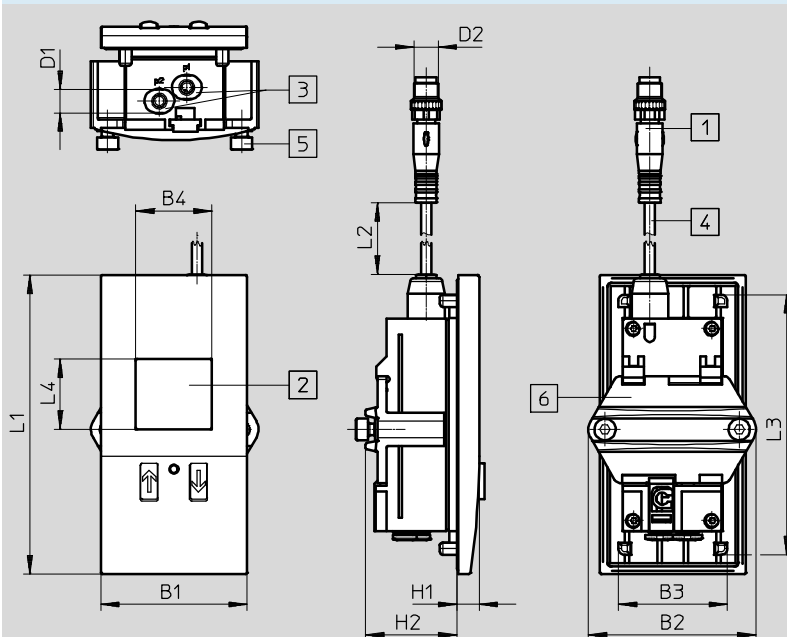
Pneumatischer Anschluss QS-4



- | | | | |
|-----------------------------|------------------|---------------------------------|--------------------------------|
| 1 Stecker nach EN 60947-5-2 | 4 Dose gerade | 6 Adapterplatte für Wandmontage | 7 Mitte bei Hutschienenmontage |
| 2 LCD-Anzeige | 5 Dose gewinkelt | | |
| 3 pneumatischer Anschluss | | | |

Typ	B1	B2	D1	D2	H1	H2	L1	L2	L3	L4	L5	L6
SDE1-...-H18-...-M8	32,3	25	G1/8	M8	35,2	3,6	78	70	107	89	33	23
SDE1-...-W18-...-M8												
SDE1-...-H18-...-M12	32,3	25	G1/8	M12	35,2	3,6	87	70	125	103	33	23
SDE1-...-W18-...-M12												
SDE1-...-HQ4-...-M8	32,3	25	QS-4	M8	35,2	3,6	78	70	107	89	33	23
SDE1-...-WQ4-...-M8												

Abmessungen – Fronttafeleinbau



- | |
|---|
| 1 Stecker M8x1 oder M12x1 nach EN 60947-5-2 |
| 2 LCD-Anzeige |
| 3 pneumatischer Anschluss QS-4 |
| 4 Verbindungsleitung |
| 5 Befestigungsschraube M4x25 nach DIN 912 |
| 6 Spannplatte |

Typ	B1	B2	B3	B4	D1	D2	H1	H2	L1	L2	L3	L4
SDE1-...-FQ4-M8	48	55	35,8	25	QS-4	M8x1	8	30	98	320	85,3	23
SDE1-...-FQ4-M12						M12x1						

Drucksensoren SDE1, mit Anzeige

Bestellangaben – Produktbaukasten

M Mindestangaben								O Optionen
Baukasten-Nr.	Funktion	Druckbereich	Absolute Genauigkeit	Pneumatischer Anschluss und Montage	Anzeige und Einstellung	Elektrischer Ausgang	Anschluss elektrisch	Zubehör: Steckdose
192766	SDE1	B2, V1, D2, D6, D10	G2	R18, R14, MS4, MS6, H18, W18, HQ4, WQ4, FQ4	C, L	P1, P2, PU, PI, N1, N2, NU, NI	M8, M12	G, W, G5, W5
Bestellbeispiel								
192766	SDE1	- D6	- G2	- W18	- L	- P2	- M12	- W5

Bestelltabelle		Bedingungen	Code	Eintrag Code
M	Baukasten-Nr.	192766		192766
	Funktion	Drucksensor	SDE1	SDE1
	Druckbereich	Druckbereich -1 ... 1 bar	-B2	
		Druckbereich 0 ... -1 bar	-V1	
		Druckbereich 0 ... 2 bar	-D2	
		Druckbereich 0 ... 6 bar	-D6	
		Druckbereich 0 ... 10 bar	-D10	
	Absolute Genauigkeit	Genauigkeit 2%	-G2	-G2
	Pneumatischer Anschluss und Montage	Befestigung R1/8 (Wartungsgeräte)	-R18	
		Befestigung R1/4 (Wartungsgeräte)	-R14	
		Direktanschluss Wartungsgeräte, MS4-Reihe	-MS4	
		Direktanschluss Wartungsgeräte, MS6-Reihe	-MS6	
		Relativdruck mit G1/8-Anschluss für Hutschienenmontage	-H18	
		Relativdruck mit G1/8-Anschluss für Wand-/Flächenmontage	-W18	
		Befestigung Hutschiene, Steckanschluss 4 mm	-HQ4	
		Wandbefestigung, Steckanschluss 4 mm	-WQ4	
		Fronttafeleinbau, Steckanschluss 4 mm	-FQ4	
	Anzeige und Einstellung	LCD-Anzeige (bedienoptimiert)	-C	
		Leucht-LCD Anzeige (ableseoptimiert)	-L	
	Elektrischer Ausgang	1 Schalter (PNP)	-P1	
		2 Schalter (PNP)	-P2	
		1 Schalter (PNP) und 0 ... 10 V analog	-PU	
		1 Schalter (PNP) und 4 ... 20 mA analog	-PI	
		1 Schalter (NPN)	-N1	
		2 Schalter (NPN)	-N2	
		1 Schalter (NPN) und 0 ... 10 V analog	-NU	
		1 Schalter (NPN) und 4 ... 20 mA analog	-NI	
	Anschluss elektrisch	Stecker M8	-M8	
		Stecker M12	-M12	
O	Zubehör		-	-
	Elektrisches Zubehör	Verbindungsleitung, gerade Dose, 2,5 m	1 G	
		Verbindungsleitung, Winkeldose, 2,5 m	1 W	
		Verbindungsleitung, gerade Dose, 5 m	G5	
		Verbindungsleitung, Winkeldose, 5 m	W5	

1 G, W Nicht mit Anschluss elektrisch M12 in Kombination mit elektrischem Ausgang P2, PU, PI, N2, NU, NI.



Übertrag Bestellcode



192766 SDE1 - [] - G2 - [] - [] - [] - [] - []

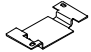

Drucksensoren SDE1, mit Anzeige


Zubehör

FESTO

Bestellangaben – Verbindungsleitungen			
Datenblätter → Internet: nebu			
	Anzahl Adern	Kabel-länge [m]	Teil- Typ le-Nr.
M8x1, gerade Dose			
	3	2,5	541333 NEBU-M8G3-K-2.5-LE3
		5	541334 NEBU-M8G3-K-5-LE3
	4	2,5	541342 NEBU-M8G4-K-2.5-LE4
		5	541343 NEBU-M8G4-K-5-LE4
M8x1, Winkeldose			
	3	2,5	541338 NEBU-M8W3-K-2.5-LE3
		5	541341 NEBU-M8W3-K-5-LE3
	4	2,5	541344 NEBU-M8W4-K-2.5-LE4
		5	541345 NEBU-M8W4-K-5-LE4

Bestellangaben – Verbindungsleitungen			
Datenblätter → Internet: nebu			
	Anzahl Adern	Kabel-länge [m]	Teil- Typ le-Nr.
M12x1, gerade Dose			
	3	2,5	541363 NEBU-M12G5-K-2.5-LE3
		5	541364 NEBU-M12G5-K-5-LE3
	4	2,5	550326 NEBU-M12G5-K-2.5-LE4
		5	541328 NEBU-M12G5-K-5-LE4
	5	2,5	541330 NEBU-M12G5-K-2.5-LE5
		5	541331 NEBU-M12G5-K-5-LE5
M12x1, Winkeldose			
	3	2,5	541367 NEBU-M12W5-K-2.5-LE3
		5	541370 NEBU-M12W5-K-5-LE3
	4	2,5	550325 NEBU-M12W5-K-2.5-LE4
		5	541329 NEBU-M12W5-K-5-LE4

Bestellangaben – Zubehör	
	Teile- Typ Nr.
Adapterplatte	
	194297 SDE1-...-W-...
Schutzhaube	
	537074 SDE1-SH

Bestellangaben – Steckverschraubungen		
Datenblätter → Internet: qs		
	für Schlauch-Au- ßen-Ø [mm]	Teil- Typ le-Nr.
	4	186095 QS-G1/8-4
	6	186096 QS-G1/8-6
	8	186098 QS-G1/8-8