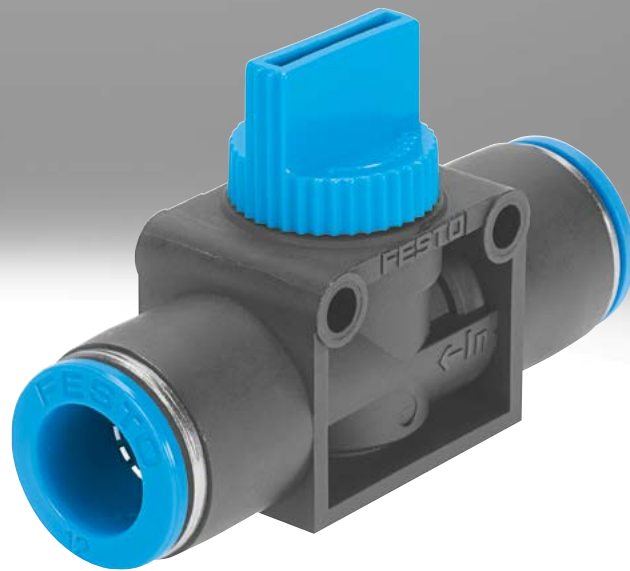


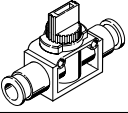
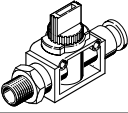
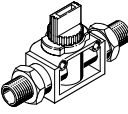
Absperrventile HE

FESTO



Lieferübersicht und Typenschlüssel

Lieferübersicht

Ausführung	Typ	Pneumatischer Anschluss		Ventilfunktion		qnN [l/min]
		1	2	2/2-Wegeventil	3/2-Wegeventil	
Steckanschluss beidseitig						
	HE	QS-6	QS-6	■	■	256,5
		QS-8	QS-8			415,8
		QS-10	QS-10			752,4
		QS-12	QS-12			788,4
Außengewinde/Steckanschluss						
	HE	R1/8	QS-6	■	■	279,9
		R1/4	QS-8			423,9
		R3/8	QS-10			760,5
		R1/2	QS-12			834,3
Außengewinde beidseitig						
	HE	R1/8	R1/8	-	■	369,9
		R1/4	R1/4			625,5
		R3/8	R3/8			797,4

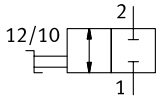
Typenschlüssel

001	Baureihe	
HE	Absperrventil	
002	Ventilfunktion	
2	2/2-Wegeventil	
3	3/2-Wegeventil	
003	Pneumatischer Anschluss 1	
1/8	Außengewinde R1/8	
1/4	Außengewinde R1/4	
3/8	Außengewinde R3/8	
1/2	Außengewinde R1/2	
QS-6	Steckanschluss 6 mm	
QS-8	Steckanschluss 8 mm	
QS-10	Steckanschluss 10 mm	
QS-12	Steckanschluss 12 mm	

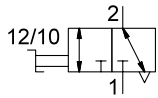
004	Pneumatischer Anschluss 2	
	Gleiche Steckanschlussgröße wie Pneumatischer Anschluss 1	
1/8	Außengewinde R1/8	
1/4	Außengewinde R1/4	
3/8	Außengewinde R3/8	
QS-6	Steckanschluss 6 mm	
QS-8	Steckanschluss 8 mm	
QS-10	Steckanschluss 10 mm	
QS-12	Steckanschluss 12 mm	




Datenblatt

HE-2



HE-3



-  - Normalnennendurchfluss
256,5 ... 834,3 l/min
-  - Temperaturbereich
0 ... +60 °C
-  - Betriebsdruck
-0,095 ... 1 MPa



Allgemeine Technische Daten – HE-2

Pneumatischer Anschluss 1	QS-6	QS-8	QS-10	QS-12	R1/8	R1/4	R3/8	R1/2
Pneumatischer Anschluss 2	QS-6	QS-8	QS-10	QS-12	QS-6	QS-8	QS-10	QS-12
Nennweite [mm]	4,6	3,2	3,5	4,6	4,7	2,4	3,2	3,5
Konstruktiver Aufbau	Kolben-Schieber							
Befestigungsart	Leitungseinbau				Direktbefestigung über Gewinde			
	Direktbefestigung über Durchgangsbohrung							
Einbaulage	beliebig							
Ventilfunktion	2/2 bistabil							
Betätigungsart	manuell							
Steuerart	direkt							
Strömungsrichtung	nicht reversibel							
Dichtprinzip	weich							

Allgemeine Technische Daten – HE-3

Pneumatischer Anschluss 1	QS-6	QS-8	QS-10	QS-12	R1/8	R1/4	R3/8	R1/2			
Pneumatischer Anschluss 2	QS-6	QS-8	QS-10	QS-12	QS-6	R1/8	QS-8	R1/4	QS-10	R3/8	QS-12
Pneumatischer Anschluss 3	nicht gefasst										
Nennweite [mm]	4,5	4,7	2,6	3,3	4,6	3	4,7	3,5	3,5	4,6	3,6
Konstruktiver Aufbau	Kolben-Schieber										
Befestigungsart	Leitungseinbau				Direktbefestigung über Gewinde						
	Direktbefestigung über Durchgangsbohrung										
Einbaulage	beliebig										
Ventilfunktion	3/2 bistabil										
Betätigungsart	manuell										
Abluftfunktion	nicht drosselbar										
Steuerart	direkt										
Strömungsrichtung	nicht reversibel										
Dichtprinzip	weich										

Betriebs- und Umweltbedingungen

Betriebsdruck	[MPa]	-0,095 ... 1
	[bar]	-0,95 ... 10
Betriebsmedium	Druckluft nach ISO 8573-1:2010 [7:-:-]	
Hinweis zum Betriebs-/ Steuermedium	geölter Betrieb möglich (im weiteren Betrieb erforderlich)	
Umgebungstemperatur	[°C]	0 ... +60
Mediumtemperatur	[°C]	0 ... +60
Korrosionsbeständigkeit KBK ¹⁾	2	

1) Korrosionsbeständigkeitsklasse KBK 2 nach Festo Norm FN 940070

Mäßige Korrosionsbeanspruchung. Innenraumanwendung bei der Kondensation auftreten darf. Außenliegende sichtbare Teile mit vorrangig dekorativer Anforderung an die Oberfläche, die in direktem Kontakt zur umgebenden industriellen Atmosphäre stehen.

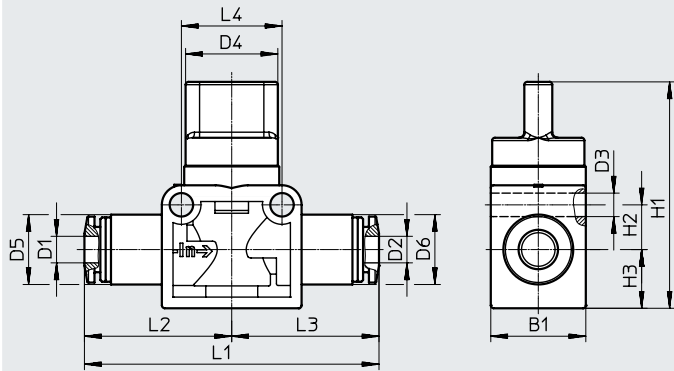
Werkstoffe

Pneumatischer Anschluss 1	QS-6	QS-8	QS-10	QS-12	R1/8	R1/4	R3/8	R1/2
Gehäuse	PBT-verstärkt							
Einschraubzapfen	-				Messing vernickelt			
Dichtungen	NBR							
Werkstoff-Hinweis	RoHS konform							

Datenblatt

Abmessungen – Steckanschluss beidseitig

Download CAD-Daten → www.festo.com

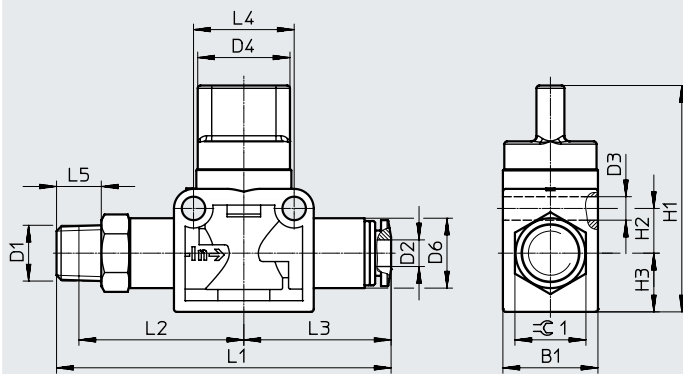


→ Durchflussrichtung (ist durch Pfeil gekennzeichnet)

Typ	B1	D1 ø	D2 ø	D3 ø	D4 ø	D5 ø	D6 ø	H1	H2	H3	L1	L2	L3	L4
HE-...-QS-6	17	6	6	4,2	16,5	12,5	12,5	40,5	8	10,5	52,7	26,4	26,4	18
HE-...-QS-8	17	8	8	4,2	16,5	15	15	40,5	8	10,5	55,4	27,7	27,7	18
HE-...-QS-10	21,7	10	10	4,2	19,5	17,5	17,5	41	11	10,5	64,4	32,2	32,2	24
HE-...-QS-12	21,7	12	12	4,2	19,5	21	21	41	11	10,5	69,8	34,9	34,9	24

Abmessungen – Außengewinde/Steckanschluss

Download CAD-Daten → www.festo.com



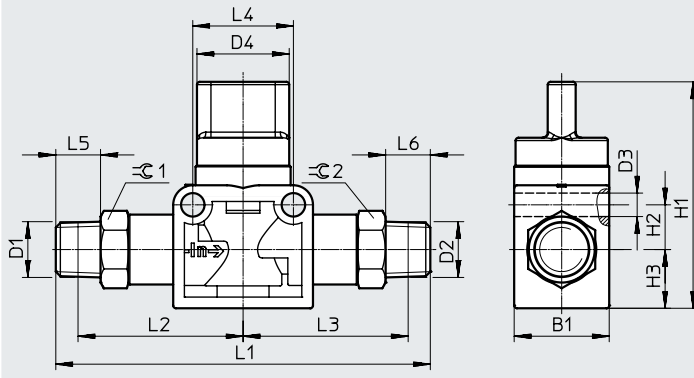
→ Durchflussrichtung (ist durch Pfeil gekennzeichnet)

Typ	B1	D1	D2 ø	D3 ø	D4 ø	D6 ø	H1	H2	H3	L1	L2	L3	L4	L5	≈ 1
HE-...-1/8-QS-6	17	R1/8	6	4,2	16,5	12,5	40,5	8	10,5	59,9	29,5	26,4	18	8	12
HE-...-1/4-QS-8	17	R1/4	8	4,2	16,5	15	40,5	8	10,5	64,2	30,5	27,7	18	11	14
HE-...-3/8-QS-10	21,7	R3/8	10	4,2	19,5	17,5	41	11	10,5	75,7	37	32,2	24	12	17
HE-...-1/2-QS-12	21,7	R1/2	12	4,2	19,5	21	41	11	10,5	81,4	38,5	34,9	24	15	21

Datenblatt

Abmessungen – Außengewinde beidseitig

Download CAD-Daten → www.festo.com



→ Durchflussrichtung (ist durch Pfeil gekennzeichnet)

Typ	B1	D1	D2	D3 ø	D4 ø	H1	H2	H3	L1	L2	L3	L4	L5	L6	≈G 1	≈G 2
HE-3-1/8-1/8	17	R1/8	R1/8	4,2	16,5	40,5	8	10,5	67	29,5	29,5	18	8	8	12	12
HE-3-1/4-1/4	21,7	R1/4	R1/4	4,2	19,5	41	11	10,5	85	36,5	36,5	24	11	11	14	14
HE-3-3/8-3/8	21,7	R3/8	R3/8	4,2	19,5	41	11	10,5	87	37,2	37,2	24	12	12	17	17

Bestellangaben

Ausführung		Pneumatischer Anschluss		Normalnennendurchfluss qnN [l/min]	Gewicht [g]	Teile-Nr.	Typ
		1	2				
2/2-Wegeventil							
	Steckanschluss beidseitig	QS-6	QS-6	256,5	23	153467	HE-2-QS-6
		QS-8	QS-8	415,8	26	153468	HE-2-QS-8
		QS-10	QS-10	752,4	41	153469	HE-2-QS-10
		QS-12	QS-12	788,4	47	153470	HE-2-QS-12
	Außengewinde/ Steckanschluss	R1/8	QS-6	279,9	29	153471	HE-2-1/8-QS-6
		R1/4	QS-8	423,9	36	153472	HE-2-1/4-QS-8
		R3/8	QS-10	760,5	60	153473	HE-2-3/8-QS-10
		R1/2	QS-12	834,3	86	153474	HE-2-1/2-QS-12
3/2-Wegeventil							
	Steckanschluss beidseitig	QS-6	QS-6	256,5	23	153475	HE-3-QS-6
		QS-8	QS-8	415,8	26	153476	HE-3-QS-8
		QS-10	QS-10	752,4	41	153477	HE-3-QS-10
		QS-12	QS-12	788,4	47	153478	HE-3-QS-12
	Außengewinde/ Steckanschluss	R1/8	QS-6	279,9	29	153479	HE-3-1/8-QS-6
		R1/4	QS-8	423,9	36	153480	HE-3-1/4-QS-8
		R3/8	QS-10	760,5	60	153481	HE-3-3/8-QS-10
		R1/2	QS-12	834,3	86	153482	HE-3-1/2-QS-12
	Außengewinde beidseitig	R1/8	R1/8	369,9	35	153296	HE-3-1/8-1/8
		R1/4	R1/4	625,5	58	153297	HE-3-1/4-1/4
		R3/8	R3/8	797,4	79	153298	HE-3-3/8-3/8