



Das Festo Design Tool 3D ermöglicht es, Produkt-Baugruppen schnell, fehlerfrei und automatisiert in Ihrem CAD-Format zu generieren und zu bestellen.

Vorteile für die Konstruktion, Einkauf und Inbetriebnahme:

- Schnelles, einfaches automatisiertes Erzeugen von Produktkombinationen
- Kürzere Stücklisten, reduzierte Fehlerquellen und optimierte Bestellprozesse dank einem einzigen Bestellcode für die komplette Baugruppe
- Native CAD-Modelle zur Erhaltung der CAD-/ Bauteil-Verknüpfungen (CAD-Constraints, CAD-Mates)
- Weniger Dokumentationsaufwand und einfache Rückverfolgung: PDF-Baugruppenzeichnungen und -stücklisten innerhalb des FDT 3D erzeugen, rückverfolgbaren Bestellcode im Support Portal aufrufen
- Vereinfachte und beschleunigte Prozesse im Lager und bei der Montage
- Produktportfolio für schnell lieferbare Standardkomponenten, wie z. B. Zylinder der Baureihe DSBC, DSNU und DFM

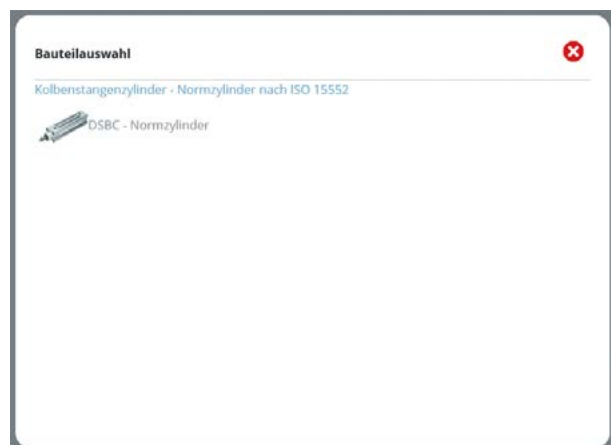
Direkt zum Festo Design Tool 3D:

→ [Online](#)

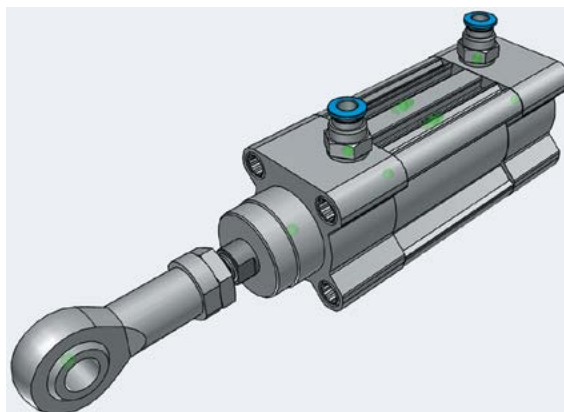
→ [Desktop-Anwendung](#)

Produktkonfiguration

Produkt auswählen



Zubehör hinzufügen



Beispielkonfiguration:

- mit Steckverschraubungen QS
- mit Gelenkkopf SGS

Bestellmöglichkeiten

Vormontiert



Gemeinsam verpackt



Das Festo Design Tool 3D ist ein 3D Baugruppenkonfigurator zur Erstellung von Festo spezifischen CAD-Produktkombinationen. Ihre Suche nach passendem Zubehör wie zum Beispiel bei den pneumatischen Zylinderbaureihen DSBC, DSNU und DFM wird so in Zukunft schneller, sicherer und einfacher.

Erstellen Sie grafische Modelle Ihrer Zylinderbaugruppe, inklusive Festo Zubehör, in Ihrem benötigten CAD-Format. Das Festo Design Tool 3D erzeugt anschließend einen Bestellcode, mit dem Sie die Baugruppe direkt bestellen - entweder komplett vormontiert oder als Einzelteile - immer in einem Karton.