

## Kompaktzylinder DPCA

**FESTO**



## Merkmale

### Auf einen Blick

- Kompakte Bauform ermöglicht Einsatz in engen Räumen
- Doppelt- und einfachwirkende Ausführungen
- Kolbenstange mit Außen- oder Innengewinde
- Mit und ohne Verdrehsicherung
- Mit und ohne Dämpfung
- Einfache Montage mit passenden Befestigungsmöglichkeiten

### Einheitensystem

[ ] Metrisch

### Verdrehsicherung

[Q] Mit Verdrehsicherung

- Die Verdrehsicherung verhindert, dass sich die Kolbenstange während der Bewegung drehen kann
- Anwendungsbeispiel: lageorientiertes Zuführen

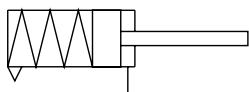
### Hubeinstellung

[E] Ausfahrend/Vorne

- Über die Hubeinstellung erfolgt die Feineinstellung der vorderen Endlage der Kolbenstange

### Funktion

[P] Einfachwirkend, ziehend (mit Federkraft ausgefahrene Kolbenstange)



- Der Zylinder hat einen pneumatischen Anschluss. Die Kolbenstange ist in Grundstellung ausgefahren
- Wird der Anschluss mit Druckluft beaufschlagt, fährt der Zylinder ein. Das Ausfahren übernimmt eine Feder

### Kolbenstangenart

[ ] Einseitig



- Die Kolbenstange kann zur Anbindung an einer Stirnseite des Zylinders genutzt werden

### Einheitensystem

[N] Imperial

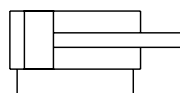
### Laufeigenschaften

[L4] Zusätzliche Kolbenführung

- Die Kolbenführung dient zur Aufnahme von höheren Querkraften

### Funktion

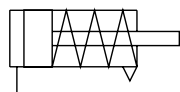
[ ] Doppeltwirkend



- Der Zylinder hat zwei pneumatische Anschlüsse, die nacheinander mit Druckluft beaufschlagt werden können
- Wird der hintere Anschluss mit Druckluft beaufschlagt, fährt der Zylinder aus. Zum Einfahren wird der vordere Anschluss mit Druckluft beaufschlagt

### Funktion

[S] Einfachwirkend, drückend (mit Federkraft eingefahrene Kolbenstange)



- Der Zylinder hat einen pneumatischen Anschluss. Die Kolbenstange ist in Grundstellung eingefahren
- Wird der Anschluss mit Druckluft beaufschlagt, fährt der Zylinder aus. Das Einfahren übernimmt eine Feder

### Kolbenstangenart

[H] Durchgehende, hohle Kolbenstange

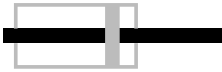


- Die Kolbenstange kann zur Anbindung an beiden Stirnseiten des Zylinders genutzt werden
- Die Kolbenstange ist innen hohl, dadurch kann sie zum Durchleiten von Vakuum oder Druckluft eingesetzt werden
- Gleiche Kräfte im Vor und Rückhub

## Merkmale

### Kolbenstangenart

[T] Durchgehende Kolbenstange



- Die Kolbenstange kann zur Anbindung an beiden Stirnseiten des Zylinders genutzt werden
- Die Kolbenstange hat auf der Seite des Abschlussdeckels ein Innengewinde und auf der anderen Seite ein Außengewinde
- Gleiche Kräfte im Vor und Rückhub

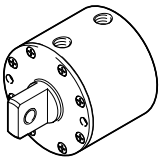
### Kolbenstangengewindeart

[F] Innengewinde



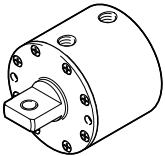
### Befestigungsart

[U] Mit Schwenkauge



### Befestigungsart

[U90] Schwenkauge, 90° gedreht



### Geräuschdämpfung

[SL]/[SL2]/[SL3] beidseitig/vorne/hinten

- Mit der Geräuschdämpfung können die Geräusche reduziert werden

### Abstreifervariante

[A1] Erhöhte chemische Beständigkeit

- Dichtungen aus FKM sorgen für eine längere Lebensdauer, z.B. beim Einsatz von Kühlschmierstoffen

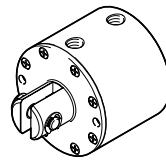
### Kolbenstangengewindeart

[ ] Außengewinde



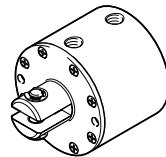
### Befestigungsart

[D] Mit Schwenkgabel



### Befestigungsart

[D90] Mit Schwenkgabel, 90° gedreht



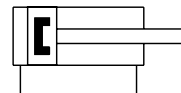
### Dämpfung

[P]/[P2]/[P3] Elastische Dämpfungsringe/-platten

- Der Antrieb ist mit einer gummielastischen Endlagendämpfung zur höheren Aufnahme von Stoßenergie ausgestattet.
- Keine Einstellung notwendig
- Zeitsparend


### Positionserkennung

[A] Für Näherungsschalter



## Lieferübersicht

Funktion	Typ	Kolben- $\varnothing$	Hub	Einheiten- system	Verdreh- sicherung	Hubeinstel- lung	Kolbenstangenart		Kolben- stangen- gewindeart
		[in]	[in]	N	Q	E	H	T	F
Doppelt- wirkend	<b>Laufeigenschaft Standard</b>								
	DPCA	1/2	1/16 ... 4	■	-	-	■	■	■
		3/4		■	■	-	■	■	■
		1 1/8	1/8 ... 4	■	■	■	■	■	■
		1 5/8		■	■	■	■	■	■
		2		■	■	■	■	■	■
		2 1/2		■	■	■	■	■	■
		3		■	■	■	■	■	■
		4		■	■	■	■	■	■
	<b>Laufeigenschaft mit zusätzlicher PTFE Kolbenführung</b>								
	DPCA-...-L4	1/2	1/8 ... 4	■	-	-	-	-	■
		3/4		■	■	-	-	-	■
		1 1/8	1/16 ... 3 7/8	■	■	-	-	-	■
		1 5/8	1/4 ... 3 3/4	■	■	-	-	-	■
		2	1/8 ... 3 3/4	■	■	-	-	-	■
		2 1/2	1/4 ... 3 3/4	■	■	-	-	-	■
		3		■	■	-	-	-	■
4	5/16 ... 3 13/16	■	■	-	-	-	■		


 **Hinweis**

Nur feste Hübe bestellbar.

Welche Hübe für welchen Kolben- $\varnothing$  zur Verfügung stehen, entnehmen Sie bitte den Bestellangaben im Produktbaukasten → Seite 63

Lieferübersicht

Funktion	Typ	Kolben- $\varnothing$ [in]	Hub [in]	Befestigungsart				Dämpfung				Geräusch- dämpfung			Position- erkennung	Abstreifer- variante			
				D	U	D90	U90	N	P	P2	P3	SL	SL2	SL3	A	A1			
Doppelt- wirkend	<b>Laufeigenschaft Standard</b>																		
	DPCA	1/2	1/16 ... 4	■	■	■	■	■	■	■	■	■	■	-	-	-	■	■	
		3/4		■	■	■	■	■	■	■	■	■	■	-	-	-	■	■	
		1 1/8	1/8 ... 4	■	■	■	■	■	■	■	■	■	■	■	■	■	■	■	
		1 5/8		■	■	■	■	■	■	■	■	■	■	■	■	■	■	■	
		2		■	■	■	■	■	■	■	■	■	■	■	■	■	■	■	
		2 1/2		■	-	■	-	■	■	■	■	■	■	■	■	■	■	■	■
		3		■	-	■	-	■	■	■	■	■	■	■	■	■	■	■	■
		4		■	-	■	-	■	■	■	■	■	■	■	■	■	■	■	■
	<b>Laufeigenschaft mit zusätzlicher PTFE Kolbenführung</b>																		
	DPCA-...-L4	1/2	1/8 ... 4	■	■	■	■	■	■	■	■	■	■	-	-	-	■	■	
		3/4		■	■	■	■	■	■	■	■	■	■	-	-	-	■	■	
		1 1/8	1/16 ... 3 7/8	■	■	■	■	■	■	■	■	■	■	■	■	■	■	■	
		1 5/8	1/4 ... 3 3/4	■	■	■	■	■	■	■	■	■	■	■	■	■	■	■	
		2	1/8 ... 3 3/4	■	■	■	■	■	■	■	■	■	■	■	■	■	■	■	
		2 1/2	1/4 ... 3 3/4	■	-	■	-	■	■	■	■	■	■	■	■	■	■	■	
		3		■	-	■	-	■	■	■	■	■	■	■	■	■	■	■	
	4	5/16 ... 3 13/16	■	-	■	-	■	■	■	■	■	■	■	■	■	■	■		

 **Hinweis**


Nur feste Hübe bestellbar.  
 Welche Hübe für welchen Kolben- $\varnothing$  zur Verfügung stehen, entnehmen  
 Sie bitte den Bestellangaben im Produktbaukasten → Seite 63

## Lieferübersicht

Funktion	Typ	Kolben- $\varnothing$ [in]	Hub [in]	Einheiten- system	Verdreh- sicherung	Hub- einstellung	Kolbenstangenart		Kolben- stangen- gewindeart	
				N	Q	E	H	T	F	
Einfach- wirkend, ziehend <sup>1)</sup>	<b>Laufeigenschaft Standard</b>									
	DPCA-...-P	1/2	1/16 ... 1/2	■	-	-	-	-	-	■
		3/4		■	-	-	-	-	-	■
		1 1/8	1/8 ... 1 1/2	■	-	-	-	-	-	■
		1 5/8	1/8 ... 1	■	-	-	-	-	-	■
		2		■	-	-	-	-	-	■
		2 1/2		■	-	-	-	-	-	■
		3	■	-	-	-	-	-	-	■
	<b>Laufeigenschaft mit zusätzlicher PTFE Kolbenführung</b>									
	DPCA-...-L4-...-P	1/2	1/8 ... 3/8	■	-	-	-	-	-	■
		3/4	1/16 ... 1 3/8	■	-	-	-	-	-	■
		1 1/8		■	-	-	-	-	-	■
		1 5/8	1/4 ... 3/4	■	-	-	-	-	-	■
		2	1/8 ... 3/4	■	-	-	-	-	-	■
2 1/2		1/4 ... 3/4	■	-	-	-	-	-	■	
3			■	-	-	-	-	-	■	
Einfach- wirkend, drückend <sup>2)</sup>	<b>Laufeigenschaft Standard</b>									
	DPCA-...-S	1/2	1/16 ... 2	■	-	-	■	■	■	■
		3/4		■	-	-	■	■	■	■
		1 1/8	1/8 ... 2	■	-	■	■	■	■	■
		1 5/8	1/8 ... 1 1/2	■	-	■	■	■	■	■
		2		■	-	■	■	■	■	■
		2 1/2		■	-	■	■	■	■	■
		3	■	-	■	■	■	■	■	■
	<b>Laufeigenschaft mit zusätzlicher PTFE Kolbenführung</b>									
	DPCA-...-L4-...-S	1/2	1/8 ... 2	■	-	-	-	-	-	■
		3/4	1/16 ... 1 7/8	■	-	-	-	-	-	■
		1 1/8		■	-	-	-	-	-	■
		1 5/8	1/4 ... 1 1/4	■	-	-	-	-	-	■
		2	1/8 ... 1 1/4	■	-	-	-	-	-	■
2 1/2		1/4 ... 1 1/4	■	-	-	-	-	-	■	
3			■	-	-	-	-	-	■	

1) mit Federkraft ausgefahrene Kolbenstange

2) mit Federkraft eingefahrene Kolbenstange

 **Hinweis**


Nur feste Hübe bestellbar.

Welche Hübe für welchen Kolben- $\varnothing$  zur Verfügung stehen, entnehmen Sie bitte den Bestellangaben im Produktbaukasten → Seite 103

Lieferübersicht

Funktion	Typ	Kolben-Ø [in]	Hub [in]	Befestigungsart				Dämpfung				Geräuschdämpfung			Positionserkennung	Abstreifer-variante	
				D	U	D90	U90	N	P	P2	P3	SL	SL2	SL3	A	A1	
Einfachwirkend, ziehend <sup>1)</sup>	<b>Laufeigenschaft Standard</b>																
	DPCA-....P	1/2	1/16 ... 1/2	■	■	■	■	■	-	■	-	-	-	-	-	-	■
		3/4		■	■	■	■	■	-	■	-	-	-	-	-	-	■
		1 1/8	1/8 ... 1 1/2	■	■	■	■	■	-	■	-	■	■	■	-	-	■
		1 5/8	1/8 ... 1	■	■	■	■	■	-	■	-	■	■	■	-	-	■
		2		■	■	■	■	■	-	■	-	■	■	■	-	-	■
		2 1/2		■	-	■	-	■	-	■	-	■	■	■	-	-	■
	3		■	-	■	-	■	-	■	-	■	■	■	-	-	■	
	<b>Laufeigenschaft mit zusätzlicher PTFE Kolbenführung</b>																
	DPCA-....L4-....P	1/2	1/8 ... 3/8	■	■	■	■	■	-	■	-	-	-	-	-	-	■
		3/4		■	■	■	■	■	-	■	-	-	-	-	-	-	■
		1 1/8	1/16 ... 1 3/8	■	■	■	■	■	-	■	-	■	■	■	-	-	■
		1 5/8	1/4 ... 3/4	■	■	■	■	■	-	■	-	■	■	■	-	-	■
		2	1/8 ... 3/4	■	■	■	■	■	-	■	-	■	■	■	-	-	■
2 1/2		1/4 ... 3/4	■	-	■	-	■	-	■	-	■	■	■	-	-	■	
3		■	-	■	-	■	-	■	-	■	■	■	-	-	■		
Einfachwirkend, drückend <sup>2)</sup>	<b>Laufeigenschaft Standard</b>																
	DPCA-....S	1/2	1/16 ... 2	■	■	■	■	■	-	-	■	-	-	-	-	-	■
		3/4		■	■	■	■	■	-	-	■	-	-	-	-	-	■
		1 1/8	1/8 ... 2	■	■	■	■	■	-	-	■	-	-	■	-	-	■
		1 5/8	1/8 ... 1 1/2	■	■	■	■	■	-	-	■	-	-	■	-	-	■
		2		■	■	■	■	■	-	-	■	-	-	■	-	-	■
		2 1/2		■	-	■	-	■	-	-	■	-	-	■	-	-	■
	3		■	-	■	-	■	-	-	■	-	-	■	-	-	■	
	<b>Laufeigenschaft mit zusätzlicher PTFE Kolbenführung</b>																
	DPCA-....L4-....S	1/2	1/8 ... 2	■	■	■	■	■	-	-	■	-	-	-	-	-	■
		3/4		■	■	■	■	■	-	-	■	-	-	-	-	-	■
		1 1/8	1/16 ... 1 7/8	■	■	■	■	■	-	-	■	-	-	■	-	-	■
		1 5/8	1/4 ... 1 1/4	■	■	■	■	■	-	-	■	-	-	■	-	-	■
		2	1/8 ... 1 1/4	■	■	■	■	■	-	-	■	-	-	■	-	-	■
2 1/2		1/4 ... 1 1/4	■	-	■	-	■	-	-	■	-	-	■	-	-	■	
3		■	-	■	-	■	-	-	■	-	-	■	-	-	■		

1) mit Federkraft ausgefahrene Kolbenstange  
 2) mit Federkraft eingefahrene Kolbenstange

 **Hinweis**

Nur feste Hübe bestellbar.  
 Welche Hübe für welchen Kolben-Ø zur Verfügung stehen, entnehmen Sie bitte den Bestellangaben im Produktbaukasten → Seite 103

## Typenschlüssel

001	Baureihe	
DPCA	Pancake Zylinder	

002	Einheitensystem	
	Metrisch	
N	Imperial	

003	Verdrehsicherung	
	Ohne	
Q	Mit Verdrehsicherung	

004	Laufeigenschaften	
	Standard	
L4	Zusätzliche PTFE Kolbenführung	

005	Kolbendurchmesser [„]	
1/2“	1/2“	
3/4“	3/4“	
1 1/8“	1 1/8“	
1 5/8“	1 5/8“	
2“	2“	
2 1/2“	2 1/2“	
3“	3“	
4“	4“	

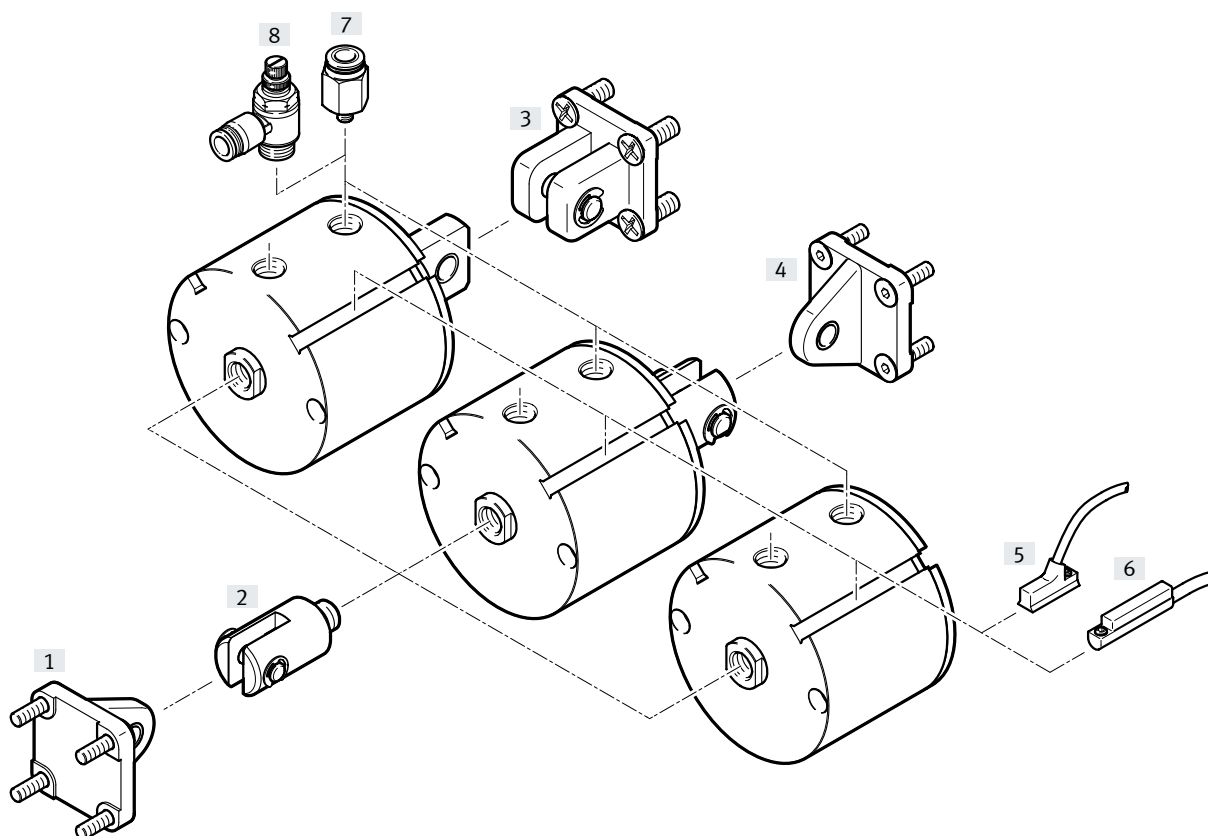
006	Hub [„]	
1/16“	1/16“	
1/8“	1/8“	
3/16“	3/16“	
1/4“	1/4“	
5/16“	5/16“	
3/8“	3/8“	
1/2“	1/2“	
5/8“	5/8“	
3/4“	3/4“	
13/16“	13/16“	
7/8“	7/8“	
1“	1“	
1 1/8“	1 1/8“	
1 1/4“	1 1/4“	
1 5/16“	1 5/16“	
1 3/8“	1 3/8“	
1 1/2“	1 1/2“	
1 5/8“	1 5/8“	
1 3/4“	1 3/4“	
1 13/16“	1 13/16“	
1 7/8“	1 7/8“	
2“	2“	
2 3/4“	2 3/4“	
2 13/16“	2 13/16“	
2 7/8“	2 7/8“	
3“	3“	
3 3/4“	3 3/4“	
3 13/16“	3 13/16“	
3 7/8“	3 7/8“	
4“	4“	



## Typenschlüssel

<b>007</b>	<b>Hubeinstellung</b>	
	Ohne	
<b>E</b>	Ausfahrend/Vorne	
<b>008</b>	<b>Funktion</b>	
	Doppeltwirkend	
<b>P</b>	Einfachwirkend, ziehend	
<b>S</b>	Einfachwirkend, drückend	
<b>009</b>	<b>Kolbenstangenart</b>	
	Einseitig	
<b>H</b>	Durchgehende, hohle Kolbenstange	
<b>T</b>	Durchgehende Kolbenstange	
<b>010</b>	<b>Kolbenstangengewindeart</b>	
	Außengewinde	
<b>F</b>	Innengewinde	
<b>011</b>	<b>Befestigungsart</b>	
	Standard	
<b>U</b>	Mit Schwenkauge	
<b>D</b>	Mit Schwenkgabel	
<b>D90</b>	Mit Schwenkgabel, 90° gedreht	
<b>U90</b>	Mit Schwenkauge, 90° gedreht	
<b>012</b>	<b>Dämpfung</b>	
	Keine Dämpfung	
<b>P</b>	Elastische Dämpfungsringe/-platten beidseitig	
<b>P2</b>	Elastische Dämpfungsringe/-platten vorne	
<b>P3</b>	Elastische Dämpfungsringe/-platten hinten	
<b>013</b>	<b>Geräuschkämpfung</b>	
	Ohne	
<b>SL</b>	Beidseitig	
<b>SL2</b>	Vorne	
<b>SL3</b>	Hinten	
<b>014</b>	<b>Positionserkennung</b>	
	Ohne	
<b>A</b>	Für Näherungsschalter	
<b>015</b>	<b>Abstreifervariante</b>	
	Keine	
<b>A1</b>	Erhöhte chemische Beständigkeit	

## Peripherieübersicht

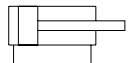


Zubehör	Beschreibung	→ Seite/Internet
[1] Schwenkflansch DAMS-C4-...-C	Zur Anbindung an Schwenkgabel DARC	105
[2] Schwenkgabel DARC-C4-...-M	lässt eine Schwenkbewegung in einer Ebene zu	106
[3] Schwenkflansch DAMS-C4-...-D	Gegenstück für das Schwenkauge am Zylinder	107
[4] Schwenkflansch DAMS-C4-...-C	Zur Anbindung an Kompaktzylinder DPCA	105
[5] Näherungsschalter SDBF-FBS	für Schwalbenschwanznut für Kolben- $\varnothing$ 3/4 ... 4	108
[6] Näherungsschalter SDBF-FAS	für Nut mit runder Bauform für Kolben- $\varnothing$ 1/2	108
[7] Steckverschraubung QB/QBM/QBML/QBL	zum Anschluss von außentolerierten Druckluftschläuchen	108
[8] Drossel-Rückschlagventil GRLA	zur Geschwindigkeitsregulierung	108

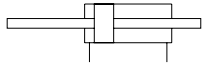
Datenblatt

Funktion

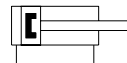
DPCA



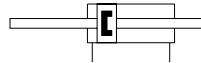
DPCA-...-T



DPCA-...-A



DPCA-...-T-...-A



⌀ - Durchmesser  
1/2 ... 4 inch

l - Hublänge  
1/16 ... 4 inch

Allgemeine Technische Daten								
Kolben-Ø	1/2	3/4	1 1/8	1 5/8	2	2 1/2	3	4
Konstruktiver Aufbau	Kolben Kolbenstange Zylinderrohr							
Funktionsweise	doppelwirkend							
Kolbenstangenende	Außengewinde Innengewinde							
Verdrehsicherung/Führung	-		Kolbenführungsstift					
Pneumatischer Anschluss	doppelwirkend							
[ ]	M5		G1/8					
[N]	10-32 UNF-2B		1/8 NPT					
Kolbenstangengewinde								
[ ]	8-32 UNC-2A	10-32 UNF-2A	5/16-24 UNF-2A	3/8-24 UNF-2A	1/2-20 UNF-2A		5/8-18 UNF-2A	
[F]	8-32 UNC-2B	10-32 UNF-2B	5/16-24 UNF-2B	3/8-24 UNF-2B	1/2-20 UNF-2B		5/8-18 UNF-2B	
Hub [in]	1/16 ... 4			1/8 ... 4				
Dämpfung								
[P]	elastische Dämpfungsringe/-platten beidseitig							
[P2]	elastische Dämpfungsringe/-platten vorne							
[P3]	elastische Dämpfungsringe/-platten hinten							
Positionserkennung	für Näherungsschalter							
Befestigungsart								
	mit Durchgangsbohrung							
	mit Zubehör							
[U]	mit Schwenkauge am Abschlussdeckel					-		
[D]	mit Schwenkgabel am Abschlussdeckel							
[U90]	mit Schwenkauge am Abschlussdeckel um 90° gedreht					-		
[D90]	mit Schwenkgabel am Abschlussdeckel um 90° gedreht							
Einbaulage	beliebig							

## Datenblatt

<b>Betriebs- und Umweltbedingungen</b>		1/2	3/4	1 1/8	1 5/8	2	2 1/2	3	4
Kolben-Ø									
Betriebsdruck	[psi]	15 ... 150							
Betriebsmedium		Druckluft nach ISO 8573-1:2010 [7:4:4]							
Hinweis zum Betriebs-/Steuermedium		Geölter Betrieb möglich (im weiteren Betrieb erforderlich)							
Umgebungstemperatur <sup>1)</sup>	[°F]	-25 ... +250							

1) Einsatzbereich der Näherungsschalter beachten

<b>Kräfte [lbs] bei 80 psi</b>		1/2	3/4	1 1/8	1 5/8	2	2 1/2	3	4
Kolben-Ø									
Theoretische Kraft, ausfahrend		16	35,2	79,2	165,6	251,2	392,8	565,6	1005,6
Theoretische Kraft, einfahrend		12	28,8	64	136	216	357,6	530,4	957,6

<b>Gewichte [lb]</b>		1/2	3/4	1 1/8	1 5/8	2	2 1/2	3	4
Kolben-Ø									
Produktgewicht		0,08 ... 0,46	0,14 ... 0,81	0,28 ... 1,39	0,6 ... 3,8	0,89 ... 3,95	1,43 ... 4,73	1,89 ... 5,72	3,88 ... 10,08

<b>Werkstoffe</b>	
Deckel	Aluminium-Knetlegierung
Dynamische Dichtungen	NBR
	FPM
Kolbenstange	hochlegierter Stahl
Zylinderrohr	Aluminium-Knetlegierung
Werkstoff-Hinweis	LABS-haltige Stoffe enthalten
	RoHS konform

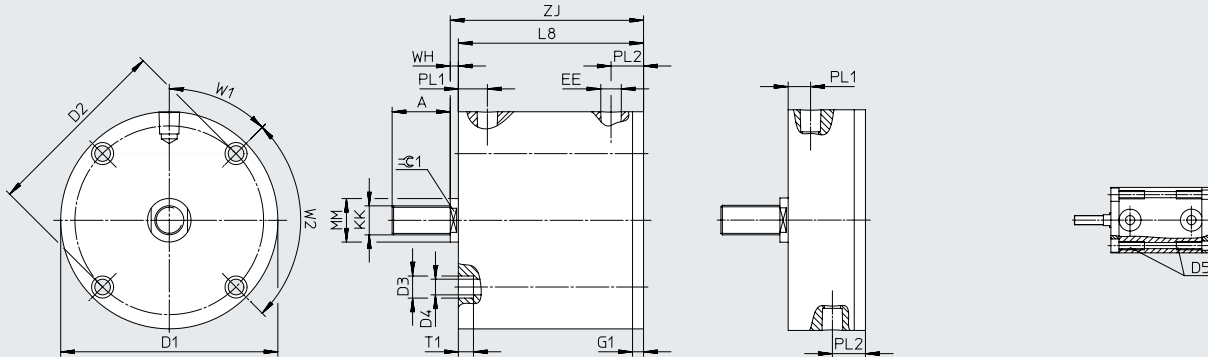
Datenblatt

Abmessungen – Kolben- $\varnothing$  1/2

Download CAD-Daten  $\rightarrow$  [www.festo.com](http://www.festo.com)

DPCA-...-1/16" ... 3/8"  
DPCA-...-L4-...-1/8" ... 1/4"

DPCA-...-1" ... 4"  
DPCA-...-L4-...-1" ... 4"



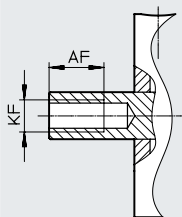
Hub [in]	A	D1 $\varnothing$	D2 $\varnothing$	D3 $\varnothing$	D4 $\varnothing$	D5	EE		G1	KK	
								[N]			[N]
1/16	0,5	1,13	0,88	0,23	0,14	-	M5	10-32	0,13	M4	8-32 UNC-2A
1/8	0,5	1,13	0,88	0,23	0,14	-	M5	10-32	0,13	M4	8-32 UNC-2A
1/4	0,5	1,13	0,88	0,23	0,14	-	M5	10-32	0,13	M4	8-32 UNC-2A
3/8	0,5	1,13	0,88	0,23	0,14	-	M5	10-32	0,13	M4	8-32 UNC-2A
1/2	0,5	1,13	0,88	0,23	0,14	-	M5	10-32	0,13	M4	8-32 UNC-2A
5/8	0,5	1,13	0,88	0,23	0,14	-	M5	10-32	0,13	M4	8-32 UNC-2A
3/4	0,5	1,13	0,88	0,23	0,14	-	M5	10-32	0,13	M4	8-32 UNC-2A
1	0,5	1,13	0,88	-	-	6-32x0,44	M5	10-32	0,13	M4	8-32 UNC-2A
1 1/4	0,5	1,13	0,88	-	-	6-32x0,44	M5	10-32	0,13	M4	8-32 UNC-2A
1 1/2	0,5	1,13	0,88	-	-	6-32x0,44	M5	10-32	0,13	M4	8-32 UNC-2A
2	0,5	1,13	0,88	-	-	6-32x0,44	M5	10-32	0,13	M4	8-32 UNC-2A
3	0,5	1,13	0,88	-	-	6-32x0,44	M5	10-32	0,13	M4	8-32 UNC-2A
4	0,5	1,13	0,88	-	-	6-32x0,44	M5	10-32	0,13	M4	8-32 UNC-2A

Hub [in]	L8		MM $\varnothing$	PL1	PL2	T1	W1	W2	WH	ZJ		$\approx 1$
		[L4]									[L4]	
1/16	0,7	-	0,25	0,33	0,31	0,14	90°	-	0,13	0,83	-	0,19
1/8	0,7	0,83	0,25	0,33	0,31	0,14	90°	-	0,13	0,83	0,96	0,19
1/4	0,83	0,95	0,25	0,33	0,31	0,14	90°	-	0,13	0,96	1,08	0,19
3/8	0,95	1,08	0,25	0,33	0,31	0,14	90°	-	0,13	1,08	1,21	0,19
1/2	1,08	1,23	0,25	0,33	0,31	0,14	90°	-	0,13	1,21	1,36	0,19
5/8	1,23	1,36	0,25	0,33	0,31	0,14	90°	-	0,13	1,36	1,49	0,19
3/4	1,36	-	0,25	0,33	0,31	0,14	90°	-	0,13	1,49	-	0,19
1	1,7		0,25	0,33	0,31	-	90°	-	0,13	1,83		0,19
1 1/4	1,95		0,25	0,33	0,31	-	90°	-	0,13	2,08		0,19
1 1/2	2,2		0,25	0,33	0,31	-	90°	-	0,13	2,33		0,19
2	2,83		0,25	0,42	0,31	-	90°	-	0,13	2,96		0,19
3	3,83		0,25	0,42	0,31	-	90°	-	0,13	3,96		0,19
4	4,83		0,25	0,42	0,31	-	90°	-	0,13	4,96		0,19

## Datenblatt

Abmessungen – Kolben- $\varnothing$  1/2Download CAD-Daten → [www.festo.com](http://www.festo.com)

[F] Innengewinde



Hub [in]	AF	AF	KF	
		[L4]		[N]
1/16	0,25	–	M4	8-32 UNC-2B
1/8	0,25	0,25	M4	8-32 UNC-2B
1/4	0,25	0,38	M4	8-32 UNC-2B
3/8	0,38	0,38	M4	8-32 UNC-2B
1/2	0,38	0,38	M4	8-32 UNC-2B
5/8	0,38	0,38	M4	8-32 UNC-2B
3/4	0,38	–	M4	8-32 UNC-2B
1	0,38	0,38	M4	8-32 UNC-2B
1 1/4	0,38	0,38	M4	8-32 UNC-2B
1 1/2	0,38	0,38	M4	8-32 UNC-2B
2	0,38	0,38	M4	8-32 UNC-2B
3	0,38	0,38	M4	8-32 UNC-2B
4	0,38	0,38	M4	8-32 UNC-2B

Datenblatt

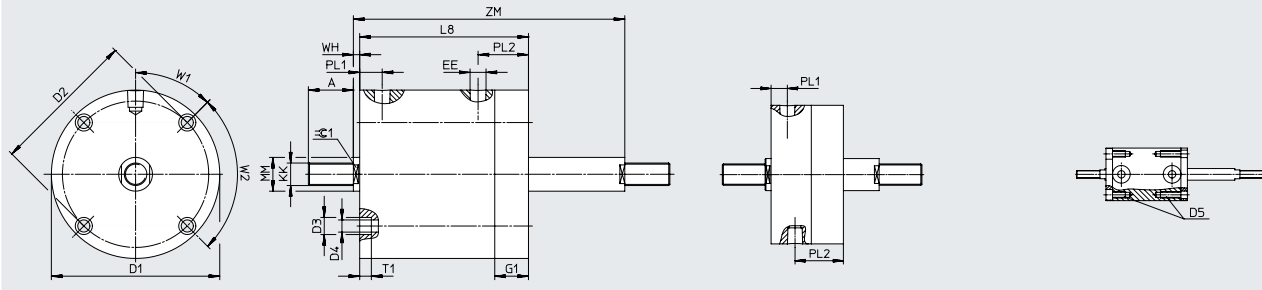
Abmessungen – Kolben- $\varnothing$  1/2

Download CAD-Daten → [www.festo.com](http://www.festo.com)

[T] Durchgehende Kolbenstange

DPCA-...-1/16" ...1/4"

DPCA-...-1" ...4"



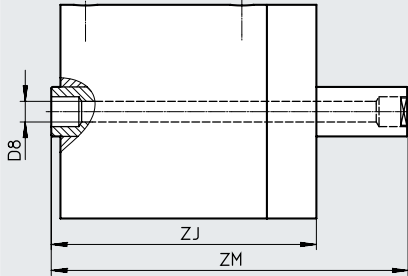
Hub [in]	A	D1 ø	D2 ø	D3 ø	D4 ø	D5	EE		G1	KK	
								[N]			[N]
1/16	0,5	1,13	0,88	0,23	0,14	–	M5	10-32	0,14	M4	8-32 UNC-2A
1/8	0,5	1,13	0,88	0,23	0,14	–	M5	10-32	0,14	M4	8-32 UNC-2A
1/4	0,5	1,13	0,88	0,23	0,14	–	M5	10-32	0,14	M4	8-32 UNC-2A
3/8	0,5	1,13	0,88	0,23	0,14	–	M5	10-32	0,14	M4	8-32 UNC-2A
1/2	0,5	1,13	0,88	0,23	0,14	–	M5	10-32	0,14	M4	8-32 UNC-2A
5/8	0,5	1,13	0,88	0,23	0,14	–	M5	10-32	0,14	M4	8-32 UNC-2A
3/4	0,5	1,13	0,88	0,23	0,14	–	M5	10-32	0,14	M4	8-32 UNC-2A
1	0,5	1,13	0,88	–	–	6-32x0,44	M5	10-32	0,14	M4	8-32 UNC-2A
1 1/4	0,5	1,13	0,88	–	–	6-32x0,44	M5	10-32	0,14	M4	8-32 UNC-2A
1 1/2	0,5	1,13	0,88	–	–	6-32x0,44	M5	10-32	0,14	M4	8-32 UNC-2A
2	0,5	1,13	0,88	–	–	6-32x0,44	M5	10-32	0,14	M4	8-32 UNC-2A
3	0,5	1,13	0,88	–	–	6-32x0,44	M5	10-32	0,14	M4	8-32 UNC-2A
4	0,5	1,13	0,88	–	–	6-32x0,44	M5	10-32	0,14	M4	8-32 UNC-2A

Hub [in]	L8	MM ø	PL1	PL2	T1	W1	W2	WH	ZM	⊙ 1
1/16	0,87	0,25	0,33	0,33	0,14	90°	–	0,13	1,1925	0,19
1/8	0,87	0,25	0,33	0,33	0,14	90°	–	0,13	1,255	0,19
1/4	1	0,25	0,33	0,33	0,14	90°	–	0,13	1,51	0,19
3/8	1,12	0,25	0,33	0,33	0,14	90°	–	0,13	1,755	0,19
1/2	1,25	0,25	0,33	0,33	0,14	90°	–	0,13	2,01	0,19
5/8	1,37	0,25	0,33	0,33	0,14	90°	–	0,13	2,255	0,19
3/4	1,5	0,25	0,33	0,33	0,14	90°	–	0,13	2,51	0,19
1	1,75	0,25	0,33	0,33	–	90°	–	0,13	3,01	0,19
1 1/4	2	0,25	0,33	0,33	–	90°	–	0,13	3,51	0,19
1 1/2	2,25	0,25	0,33	0,33	–	90°	–	0,13	4,01	0,19
2	2,75	0,25	0,33	0,33	–	90°	–	0,13	5,01	0,19
3	3,75	0,25	0,33	0,33	–	90°	–	0,13	7,01	0,19
4	4,75	0,25	0,33	0,33	–	90°	–	0,13	9,01	0,19

## Datenblatt

Abmessungen – Kolben- $\varnothing$  1/2Download CAD-Daten → [www.festo.com](http://www.festo.com)

[H] Durchgehende, hohle Kolbenstange



Hub [in]	D8 $\varnothing$	ZJ	ZM
1/16	1/16	1	1,925
1/8	1/16	1	1,255
1/4	1/16	1,13	1,51
3/8	1/16	1,25	1,755
1/2	1/16	1,38	2,01
5/8	1/16	1,5	2,255
3/4	1/16	1,63	2,51
1	1/16	1,88	3,01
1 1/4	1/16	2,13	3,51
1 1/2	1/16	2,38	4,01
2	1/16	2,88	5,01
3	1/16	3,88	7,01
4	1/16	4,88	9,01



Datenblatt

Abmessungen – Kolben- $\varnothing$  1/2

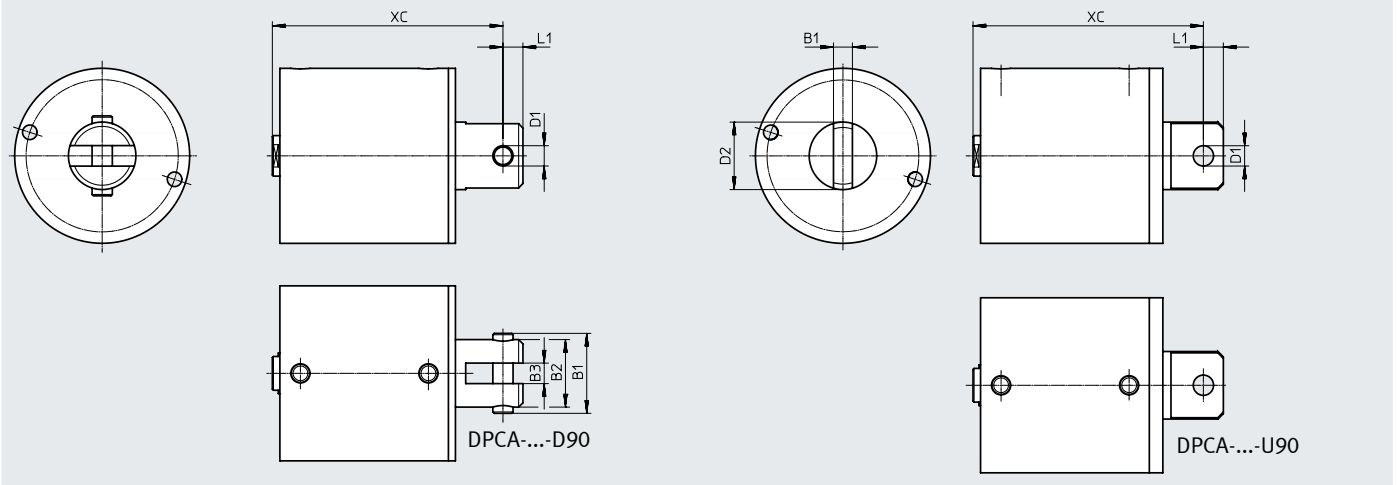
Download CAD-Daten → [www.festo.com](http://www.festo.com)

[D] Mit Schwenkgabel

[U] Mit Schwenkauge

[D90] Mit Schwenkgabel, 90° gedreht

[U90] Mit Schwenkauge, 90° gedreht



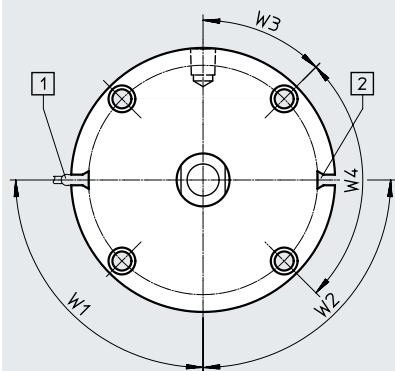
Hub [in]	B1		B2	B3	D1 ∅		D2 ∅	L1	XC	
	[D/D90]	[U/U90]			[D/D90]	[U/U90]				[L4]
1/16	0,83	0,23	0,63	0,25	0,25	0,251	0,63	0,25	1,27	–
1/8	0,83	0,23	0,63	0,25	0,25	0,251	0,63	0,25	1,27	1,4
1/4	0,83	0,23	0,63	0,25	0,25	0,251	0,63	0,25	1,4	1,52
3/8	0,83	0,23	0,63	0,25	0,25	0,251	0,63	0,25	1,52	1,65
1/2	0,83	0,23	0,63	0,25	0,25	0,251	0,63	0,25	1,65	1,8
5/8	0,83	0,23	0,63	0,25	0,25	0,251	0,63	0,25	1,8	1,93
3/4	0,83	0,23	0,63	0,25	0,25	0,251	0,63	0,25	1,93	–
1	0,83	0,23	0,63	0,25	0,25	0,251	0,63	0,25	2,27	
1 1/4	0,83	0,23	0,63	0,25	0,25	0,251	0,63	0,25	2,52	
1 1/2	0,83	0,23	0,63	0,25	0,25	0,251	0,63	0,25	2,77	
2	0,83	0,23	0,63	0,25	0,25	0,251	0,63	0,25	3,4	
3	0,83	0,23	0,63	0,25	0,25	0,251	0,63	0,25	4,4	
4	0,83	0,23	0,63	0,25	0,25	0,251	0,63	0,25	5,4	

Datenblatt

Abmessungen – Kolben- $\varnothing$  1/2

Download CAD-Daten → [www.festo.com](http://www.festo.com)

[A] Für Näherungsschalter



- [1] Sensor
- [2] Sensorsteckplatz

Hub [in]	Nummer Sensorsteckplatz	W1	W2	W3	W4
1/4	2	60°	60°	90°	–
3/8	2	60°	60°	90°	–
1/2	2	60°	60°	90°	–
5/8	2	60°	60°	90°	–
3/4	2	60°	60°	90°	–
1	2	60°	60°	90°	–
1 1/4	2	60°	60°	90°	–
1 1/2	2	60°	60°	90°	–
2	1	60°	–	90°	–
3	1	60°	–	90°	–
4	1	60°	–	90°	–

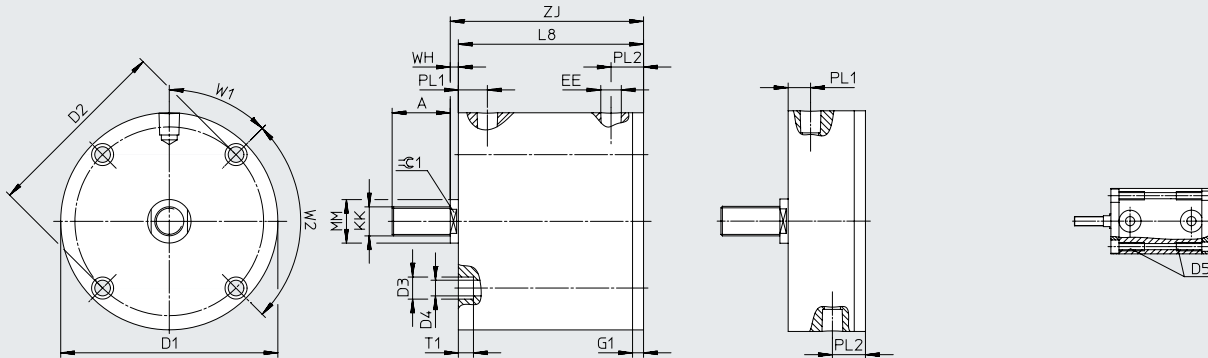
Datenblatt

Abmessungen – Kolben- $\varnothing$  3/4

Download CAD-Daten → [www.festo.com](http://www.festo.com)

DPCA-...-1/16"...3/8"  
 DPCA-...-L4-...-1/8"...1/4"  
 DPCA-...-Q-...-1/8"...1/4"  
 DPCA-...-Q-L4-...-1/8"...1/4"

DPCA-...-1"...4"  
 DPCA-...-L4-...-1"...4"  
 DPCA-...-Q-...-1"...4"  
 DPCA-...-Q-L4-...-1"...4"



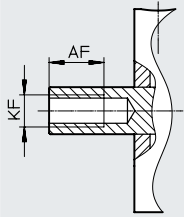
Hub [in]	A	D1 $\varnothing$	D2 $\varnothing$	D3 $\varnothing$	D4 $\varnothing$	D5	EE		G1	KK	
								[N]			[N]
1/16	0,5	1,5	1,19	0,23	0,14	–	M5	10-32	0,13	M5	10-32 UNF-2A
1/8	0,5	1,5	1,19	0,23	0,14	–	M5	10-32	0,13	M5	10-32 UNF-2A
1/4	0,5	1,5	1,19	0,23	0,14	–	M5	10-32	0,13	M5	10-32 UNF-2A
3/8	0,5	1,5	1,19	0,23	0,14	–	M5	10-32	0,13	M5	10-32 UNF-2A
1/2	0,5	1,5	1,19	0,23	0,14	–	M5	10-32	0,13	M5	10-32 UNF-2A
5/8	0,5	1,5	1,19	0,23	0,14	–	M5	10-32	0,13	M5	10-32 UNF-2A
3/4	0,5	1,5	1,19	0,23	0,14	–	M5	10-32	0,13	M5	10-32 UNF-2A
1	0,5	1,5	1,19	–	–	8-32x0,44	M5	10-32	0,13	M5	10-32 UNF-2A
1 1/4	0,5	1,5	1,19	–	–	8-32x0,44	M5	10-32	0,13	M5	10-32 UNF-2A
1 1/2	0,5	1,5	1,19	–	–	8-32x0,44	M5	10-32	0,13	M5	10-32 UNF-2A
2	0,5	1,5	1,19	–	–	8-32x0,44	M5	10-32	0,13	M5	10-32 UNF-2A
3	0,5	1,5	1,19	–	–	8-32x0,44	M5	10-32	0,13	M5	10-32 UNF-2A
4	0,5	1,5	1,19	–	–	8-32x0,44	M5	10-32	0,13	M5	10-32 UNF-2A

Hub [in]	L8			MM $\varnothing$	PL1	PL2	T1	W1	W2	WH	ZJ			$\approx$ 1		
		[L4]	[Q]								[Q-L4]		[L4]		[Q]	[Q-L4]
1/16	0,7	–	–	–	0,31	0,33	0,31	0,14	90°	–	0,13	0,83	–	–	–	0,25
1/8	0,7	0,83	0,83	0,83	0,31	0,33	0,31	0,14	90°	–	0,13	0,83	0,96	0,96	0,96	0,25
1/4	0,83	0,95	0,95	0,95	0,31	0,33	0,31	0,14	90°	–	0,13	0,96	1,08	1,08	1,08	0,25
3/8	0,95	1,08	1,08	1,08	0,31	0,33	0,31	0,14	90°	–	0,13	1,08	1,21	1,21	1,21	0,25
1/2	1,08	1,23	1,23	1,23	0,31	0,33	0,31	0,14	90°	–	0,13	1,21	1,36	1,36	1,36	0,25
5/8	1,23	1,36	1,36	1,36	0,31	0,33	0,31	0,14	90°	–	0,13	1,36	1,49	1,49	1,49	0,25
3/4	1,36	–	–	–	0,31	0,33	0,31	0,14	90°	–	0,13	1,49	–	–	–	0,25
1		1,7			0,31	0,33	0,31	–	90°	–	0,13		1,83			0,25
1 1/4		1,95			0,31	0,33	0,31	–	90°	–	0,13		2,08			0,25
1 1/2		2,2			0,31	0,33	0,31	–	90°	–	0,13		2,33			0,25
2		2,83			0,31	0,42	0,31	–	90°	–	0,13		2,96			0,25
3		3,83			0,31	0,42	0,31	–	90°	–	0,13		3,96			0,25
4		4,83			0,31	0,42	0,31	–	90°	–	0,13		4,96			0,25

## Datenblatt

Abmessungen – Kolben- $\varnothing$  3/4Download CAD-Daten → [www.festo.com](http://www.festo.com)

[F] Innengewinde



Hub [in]	AF	AF			KF	
		[L4]	[Q]	[Q-L4]	M5	[N]
1/16	0,25	–	–	–	M5	10-32 UNF-2B
1/8	0,25	0,25	0,25	0,25	M5	10-32 UNF-2B
1/4	0,25	0,38	0,38	0,38	M5	10-32 UNF-2B
3/8	0,38	0,38	0,38	0,38	M5	10-32 UNF-2B
1/2	0,38	0,38	0,38	0,38	M5	10-32 UNF-2B
5/8	0,38	0,38	0,38	0,38	M5	10-32 UNF-2B
3/4	0,38	–	–	–	M5	10-32 UNF-2B
1	0,38	0,38	0,38	0,38	M5	10-32 UNF-2B
1 1/4	0,38	0,38	0,38	0,38	M5	10-32 UNF-2B
1 1/2	0,38	0,38	0,38	0,38	M5	10-32 UNF-2B
2	0,38	0,38	0,38	0,38	M5	10-32 UNF-2B
3	0,38	0,38	0,38	0,38	M5	10-32 UNF-2B
4	0,38	0,38	0,38	0,38	M5	10-32 UNF-2B

Datenblatt

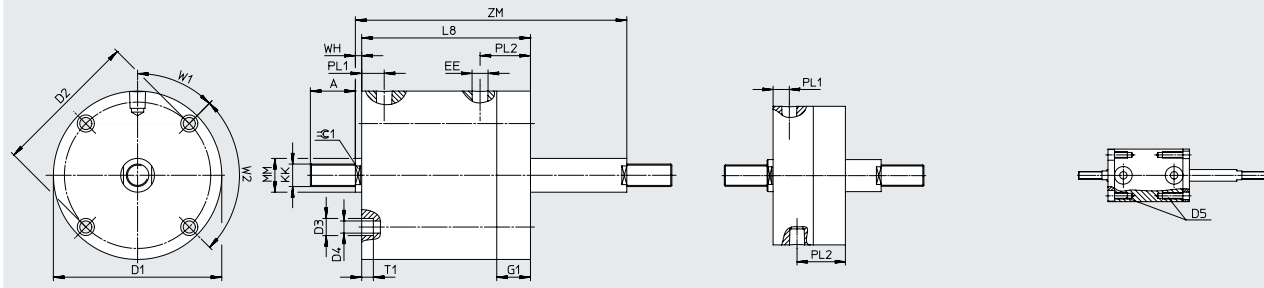
Abmessungen – Kolben- $\varnothing$  3/4

Download CAD-Daten → [www.festo.com](http://www.festo.com)

[T] Durchgehende Kolbenstange

DPCA-...-1/16" ...1/4"  
DPCA-...-Q-...-1/8"

DPCA-...-1" ...4"  
DPCA-...-Q-...-7/8" ...3 7/8"



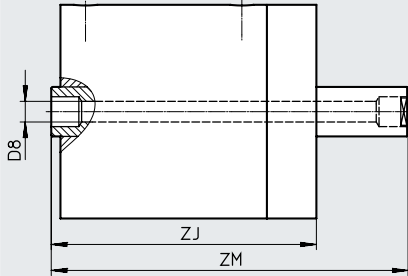
Hub [in]	A	D1 ø	D2 ø	D3 ø		D4 ø		D5		EE		G1	KK	
				[Q]	[Q]	[Q]	[Q]	[N]	[N]					
1/16	0,5	1,5	1,19	0,23	-	0,14	-	-	-	M5	10-32	0,14	M5	10-32 UNF-2A
1/8	0,5	1,5	1,19	0,23	0,23	0,14	0,14	-	-	M5	10-32	0,14	M5	10-32 UNF-2A
1/4	0,5	1,5	1,19	0,23	0,23	0,14	0,14	-	-	M5	10-32	0,14	M5	10-32 UNF-2A
3/8	0,5	1,5	1,19	0,23	0,23	0,14	0,14	-	-	M5	10-32	0,14	M5	10-32 UNF-2A
1/2	0,5	1,5	1,19	0,23	0,23	0,14	0,14	-	-	M5	10-32	0,14	M5	10-32 UNF-2A
5/8	0,5	1,5	1,19	0,23	0,23	0,14	0,14	-	-	M5	10-32	0,14	M5	10-32 UNF-2A
3/4	0,5	1,5	1,19	0,23	-	0,14	-	-	-	M5	10-32	0,14	M5	10-32 UNF-2A
7/8	0,5	1,5	1,19	-	-	-	-	8-32x0,44	-	M5	10-32	0,14	M5	10-32 UNF-2A
1	0,5	1,5	1,19	-	-	-	-	8-32x0,44	-	M5	10-32	0,14	M5	10-32 UNF-2A
1 1/8	0,5	1,5	1,19	-	-	-	-	8-32x0,44	-	M5	10-32	0,14	M5	10-32 UNF-2A
1 1/4	0,5	1,5	1,19	-	-	-	-	8-32x0,44	-	M5	10-32	0,14	M5	10-32 UNF-2A
1 3/8	0,5	1,5	1,19	-	-	-	-	8-32x0,44	-	M5	10-32	0,14	M5	10-32 UNF-2A
1 1/2	0,5	1,5	1,19	-	-	-	-	8-32x0,44	-	M5	10-32	0,14	M5	10-32 UNF-2A
1 7/8	0,5	1,5	1,19	-	-	-	-	8-32x0,44	-	M5	10-32	0,14	M5	10-32 UNF-2A
2	0,5	1,5	1,19	-	-	-	-	8-32x0,44	-	M5	10-32	0,14	M5	10-32 UNF-2A
2 7/8	0,5	1,5	1,19	-	-	-	-	8-32x0,44	-	M5	10-32	0,14	M5	10-32 UNF-2A
3	0,5	1,5	1,19	-	-	-	-	8-32x0,44	-	M5	10-32	0,14	M5	10-32 UNF-2A
3 7/8	0,5	1,5	1,19	-	-	-	-	8-32x0,44	-	M5	10-32	0,14	M5	10-32 UNF-2A
4	0,5	1,5	1,19	-	-	-	-	8-32x0,44	-	M5	10-32	0,14	M5	10-32 UNF-2A

Hub [in]	L8		MM ø	PL1	PL2	T1		W1	W2	WH	ZM		⊕ 1
	[Q]	[Q]				[Q]	[Q]						
1/16	0,87	-	0,31	0,33	0,33	0,14	-	90°	-	0,13	1,1925	-	0,25
1/8	0,87	1	0,31	0,33	0,33	0,14	0,14	90°	-	0,13	1,255	1,385	0,25
1/4	1	1,12	0,31	0,33	0,33	0,14	0,14	90°	-	0,13	1,51	1,63	0,25
3/8	1,12	1,25	0,31	0,33	0,33	0,14	0,14	90°	-	0,13	1,755	1,885	0,25
1/2	1,25	1,37	0,31	0,33	0,33	0,14	0,14	90°	-	0,13	2,01	2,13	0,25
5/8	1,37	1,5	0,31	0,33	0,33	0,14	0,14	90°	-	0,13	2,255	2,385	0,25
3/4	1,5	-	0,31	0,33	0,33	0,14	-	90°	-	0,13	2,51	-	0,25
7/8	-	1,75	0,31	0,33	0,33	-	-	90°	-	0,13	-	2,885	0,25
1	1,75	-	0,31	0,33	0,33	-	-	90°	-	0,13	3,01	-	0,25
1 1/8	-	2	0,31	0,33	0,33	-	-	90°	-	0,13	-	3,385	0,25
1 1/4	2	-	0,31	0,33	0,33	-	-	90°	-	0,13	3,51	-	0,25
1 3/8	-	2,25	0,31	0,33	0,33	-	-	90°	-	0,13	-	3,885	0,25
1 1/2	2,25	-	0,31	0,33	0,33	-	-	90°	-	0,13	4,01	-	0,25
1 7/8	-	2,75	0,31	0,33	0,33	-	-	90°	-	0,13	-	4,885	0,25
2	2,75	-	0,31	0,33	0,33	-	-	90°	-	0,13	5,01	-	0,25
2 7/8	-	3,75	0,31	0,33	0,33	-	-	90°	-	0,13	-	6,885	0,25
3	3,75	-	0,31	0,33	0,33	-	-	90°	-	0,13	7,01	-	0,25
3 7/8	-	4,75	0,31	0,33	0,33	-	-	90°	-	0,13	-	8,885	0,25
4	4,75	-	0,31	0,33	0,33	-	-	90°	-	0,13	9,01	-	0,25

## Datenblatt

Abmessungen – Kolben- $\varnothing$  3/4Download CAD-Daten → [www.festo.com](http://www.festo.com)

[H] Durchgehende, hohle Kolbenstange



Hub [in]	D8 $\varnothing$	ZJ		ZM	
			[Q]		[Q]
1/16	1/16	1	–	1,1925	–
1/8	1/16	1	1,13	1,255	1,385
1/4	1/16	1,13	1,25	1,51	1,63
3/8	1/16	1,25	1,38	1,755	1,885
1/2	1/16	1,38	1,5	2,01	2,13
5/8	1/16	1,5	1,63	2,255	2,385
3/4	1/16	1,63	–	2,51	–
7/8	1/16	–	1,88	–	2,885
1	1/16	1,88	–	3,01	–
1 1/8	1/16	–	2,13	–	3,385
1 1/4	1/16	2,13	–	3,51	–
1 3/8	1/16	–	2,38	–	3,885
1 1/2	1/16	2,38	–	4,01	–
1 7/8	1/16	–	2,88	–	4,885
2	1/16	2,88	–	5,01	–
2 7/8	1/16	–	3,88	–	6,885
3	1/16	3,88	–	7,01	–
3 7/8	1/16	–	4,88	–	8,885
4	1/16	4,88	–	9,01	–

Datenblatt

Abmessungen – Kolben- $\varnothing$  3/4

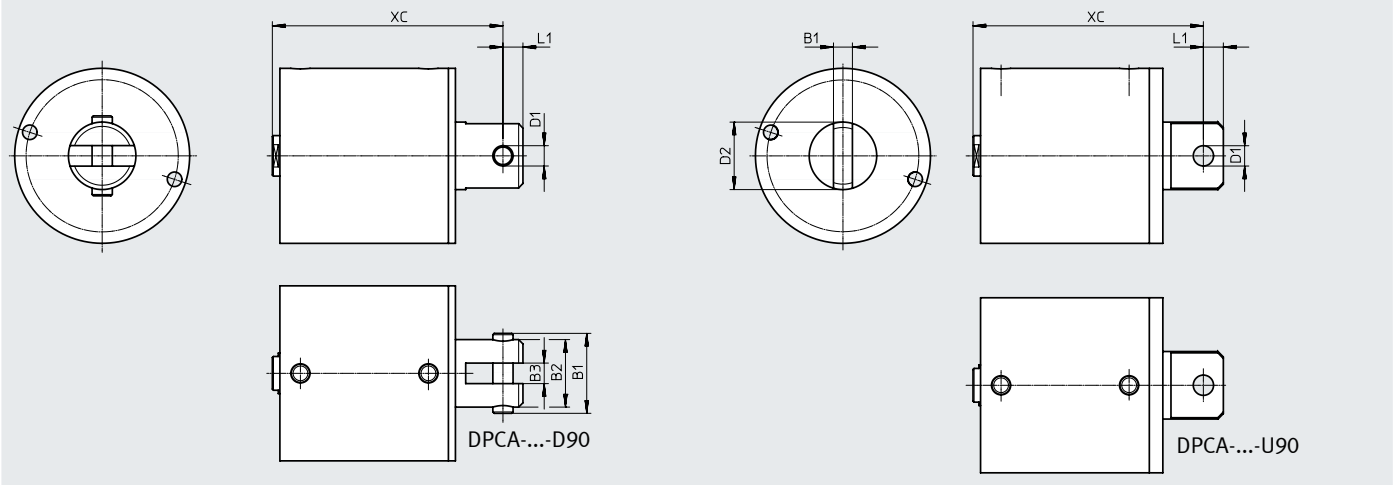
Download CAD-Daten → [www.festo.com](http://www.festo.com)

[D] Mit Schwenkgabel

[U] Mit Schwenkauge

[D90] Mit Schwenkgabel, 90° gedreht

[U90] Mit Schwenkauge, 90° gedreht



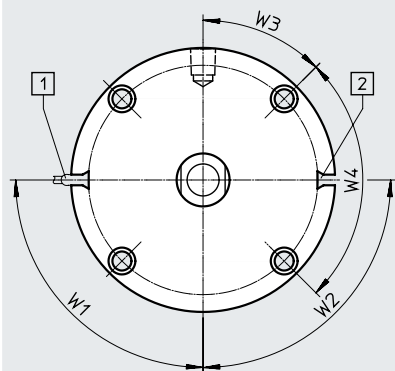
Hub [in]	B1		B2	B3	D1 ∅		D2 ∅	L1	XC	
	[D/D90]	[U/U90]			[D/D90]	[U/U90]				[Q/L4]
1/16	0,83	0,23	0,63	0,25	0,25	0,251	0,63	0,25	1,27	–
1/8	0,83	0,23	0,63	0,25	0,25	0,251	0,63	0,25	1,27	1,4
1/4	0,83	0,23	0,63	0,25	0,25	0,251	0,63	0,25	1,4	1,52
3/8	0,83	0,23	0,63	0,25	0,25	0,251	0,63	0,25	1,52	1,65
1/2	0,83	0,23	0,63	0,25	0,25	0,251	0,63	0,25	1,65	1,8
5/8	0,83	0,23	0,63	0,25	0,25	0,251	0,63	0,25	1,8	1,93
3/4	0,83	0,23	0,63	0,25	0,25	0,251	0,63	0,25	1,93	–
1	0,83	0,23	0,63	0,25	0,25	0,251	0,63	0,25	2,27	
1 1/4	0,83	0,23	0,63	0,25	0,25	0,251	0,63	0,25	2,52	
1 1/2	0,83	0,23	0,63	0,25	0,25	0,251	0,63	0,25	2,77	
2	0,83	0,23	0,63	0,25	0,25	0,251	0,63	0,25	3,4	
3	0,83	0,23	0,63	0,25	0,25	0,251	0,63	0,25	4,4	
4	0,83	0,23	0,63	0,25	0,25	0,251	0,63	0,25	5,4	

Datenblatt

Abmessungen – Kolben- $\varnothing$  3/4

Download CAD-Daten → [www.festo.com](http://www.festo.com)

[A] Für Näherungsschalter



- [1] Sensor
- [2] Sensorsteckplatz

Hub [in]	Nummer Sensorsteckplatz	W1	W2	W3	W4
1/4	2	65°	65°	90°	–
3/8	2	65°	65°	90°	–
1/2	2	65°	65°	90°	–
5/8	2	65°	65°	90°	–
3/4	2	65°	65°	90°	–
1	2	65°	65°	90°	–
1 1/4	2	65°	65°	90°	–
1 1/2	2	65°	65°	90°	–
2	1	65°	–	90°	–
3	1	65°	–	90°	–
4	1	65°	–	90°	–



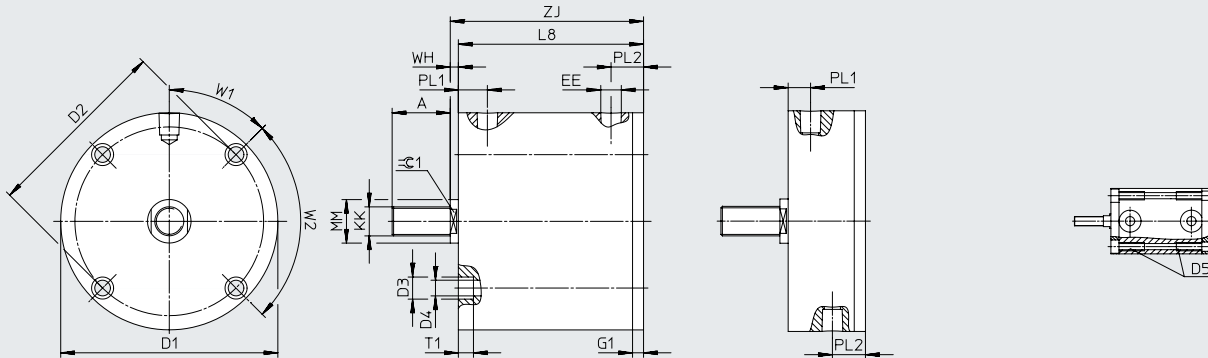
Datenblatt

Abmessungen – Kolben- $\varnothing$  1 1/8

Download CAD-Daten → [www.festo.com](http://www.festo.com)

DPCA-...-1/16"...3/8"  
 DPCA-...-L4-...-1/8"...1/4"  
 DPCA-...-Q-...-1/8"...1/4"  
 DPCA-...-Q-L4-...-1/8"...1/4"

DPCA-...-3"...4"  
 DPCA-...-L4-...-2 7/8"...3 7/8"  
 DPCA-...-Q-...-3"...4"  
 DPCA-...-Q-L4-...-2 7/8"...3 7/8"



Hub [in]	A	D1 $\varnothing$	D2 $\varnothing$	D3 $\varnothing$	D4 $\varnothing$	D5	EE		G1	KK	
								[N]			[N]
1/16	0,75	1,99	1,69	0,32	0,2	–	G1/8	1/8 NPT	0,13	M8	5/16-24 UNF-2A
1/8	0,75	1,99	1,69	0,32	0,2	–	G1/8	1/8 NPT	0,13	M8	5/16-24 UNF-2A
3/16	0,75	1,99	1,69	0,32	0,2	–	G1/8	1/8 NPT	0,13	M8	5/16-24 UNF-2A
1/4	0,75	1,99	1,69	0,32	0,2	–	G1/8	1/8 NPT	0,13	M8	5/16-24 UNF-2A
3/8	0,75	1,99	1,69	0,32	0,2	–	G1/8	1/8 NPT	0,13	M8	5/16-24 UNF-2A
1/2	0,75	1,99	1,69	0,32	0,2	–	G1/8	1/8 NPT	0,13	M8	5/16-24 UNF-2A
5/8	0,75	1,99	1,69	0,32	0,2	–	G1/8	1/8 NPT	0,13	M8	5/16-24 UNF-2A
3/4	0,75	1,99	1,69	0,32	0,2	–	G1/8	1/8 NPT	0,13	M8	5/16-24 UNF-2A
7/8	0,75	1,99	1,69	0,32	0,2	–	G1/8	1/8 NPT	0,13	M8	5/16-24 UNF-2A
1	0,75	1,99	1,69	0,32	0,2	–	G1/8	1/8 NPT	0,13	M8	5/16-24 UNF-2A
1 1/8	0,75	1,99	1,69	0,32	0,2	–	G1/8	1/8 NPT	0,13	M8	5/16-24 UNF-2A
1 1/4	0,75	1,99	1,69	0,32	0,2	–	G1/8	1/8 NPT	0,13	M8	5/16-24 UNF-2A
1 3/8	0,75	1,99	1,69	0,32	0,2	–	G1/8	1/8 NPT	0,13	M8	5/16-24 UNF-2A
1 1/2	0,75	1,99	1,69	0,32	0,2	–	G1/8	1/8 NPT	0,13	M8	5/16-24 UNF-2A
1 5/8	0,75	1,99	1,69	0,32	0,2	–	G1/8	1/8 NPT	0,13	M8	5/16-24 UNF-2A
1 3/4	0,75	1,99	1,69	0,32	0,2	–	G1/8	1/8 NPT	0,13	M8	5/16-24 UNF-2A
1 7/8	0,75	1,99	1,69	0,32	0,2	–	G1/8	1/8 NPT	0,13	M8	5/16-24 UNF-2A
2	0,75	1,99	1,69	0,32	0,2	–	G1/8	1/8 NPT	0,13	M8	5/16-24 UNF-2A
2 7/8	0,75	1,99	1,69	–	–	10-32x0,5	G1/8	1/8 NPT	0,13	M8	5/16-24 UNF-2A
3	0,75	1,99	1,69	–	–	10-32x0,5	G1/8	1/8 NPT	0,13	M8	5/16-24 UNF-2A
3 7/8	0,75	1,99	1,69	–	–	10-32x0,5	G1/8	1/8 NPT	0,13	M8	5/16-24 UNF-2A
4	0,75	1,99	1,69	–	–	10-32x0,5	G1/8	1/8 NPT	0,13	M8	5/16-24 UNF-2A

## Datenblatt

Hub [in]	L8			MM ∅	PL1			PL2					
		[L4]	[Q]		[Q-L4]		[L4]	[Q]	[Q-L4]		[L4]	[Q]	[Q-L4]
1/16	–	0,88	–	0,88	0,5	–	0,31	–	0,31	–	0,57	–	0,57
1/8	0,88	0,88	0,88	0,88	0,5	0,31	0,31	0,31	0,31	0,57	0,57	0,57	0,57
3/16	0,88	–	0,88	–	0,5	0,31	–	0,31	–	0,57	–	0,57	–
1/4	0,88	–	0,88	–	0,5	0,31	–	0,31	–	0,57	–	0,57	–
3/8	–	1,19	–	1,19	0,5	–	0,53	–	0,53	–	0,66	–	0,66
1/2	1,19	–	1,19	–	0,5	0,53	–	0,53	–	0,66	–	0,66	–
5/8	–	1,63	–	1,63	0,5	–	0,38	–	0,38	–	0,5	–	0,5
3/4	1,63	–	1,63	–	0,5	0,38	–	0,38	–	0,5	–	0,5	–
7/8	–	1,88	–	1,88	0,5	–	0,38	–	0,38	–	0,5	–	0,5
1	1,88	–	1,88	–	0,5	0,38	–	0,38	–	0,5	–	0,5	–
1 1/8	–	2,13	–	2,13	0,5	–	0,38	–	0,38	–	0,5	–	0,5
1 1/4	2,13	–	2,13	–	0,5	0,38	–	0,38	–	0,5	–	0,5	–
1 3/8	–	2,38	–	2,38	0,5	–	0,38	–	0,38	–	0,5	–	0,5
1 1/2	2,38	–	2,38	–	0,5	0,38	–	0,38	–	0,5	–	0,5	–
1 5/8	–	2,81	–	2,81	0,5	–	0,56	–	0,56	–	0,5	–	0,5
1 3/4	2,81	–	2,81	–	0,5	0,56	–	0,56	–	0,5	–	0,5	–
1 7/8	–	3,25	–	3,25	0,5	–	0,75	–	0,75	–	0,5	–	0,5
2	3,25	–	3,25	–	0,5	0,75	–	0,75	–	0,5	–	0,5	–
2 7/8	–	3,85	–	3,85	0,5	–	0,38	–	0,38	–	0,5	–	0,5
3	3,85	–	3,85	–	0,5	0,38	–	0,38	–	0,5	–	0,5	–
3 7/8	–	4,85	–	4,85	0,5	–	0,38	–	0,38	–	0,5	–	0,5
4	4,85	–	4,85	–	0,5	0,38	–	0,38	–	0,5	–	0,5	–

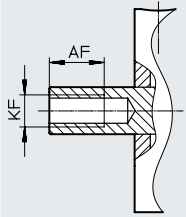
Hub [in]	T1	W1	W2	WH	ZJ			≈ 1	
						[L4]	[Q]		[Q-L4]
1/16	0,19	90°	–	0,14	–	1,02	–	1,02	0,44
1/8	0,19	90°	–	0,14	1,02	1,02	1,02	1,02	0,44
3/16	0,19	90°	–	0,14	1,02	–	1,02	–	0,44
1/4	0,19	90°	–	0,14	1,02	–	1,02	–	0,44
3/8	0,19	90°	–	0,14	–	1,33	–	1,33	0,44
1/2	0,19	90°	–	0,14	1,33	–	1,33	–	0,44
5/8	0,19	90°	–	0,14	–	1,77	–	1,77	0,44
3/4	0,19	90°	–	0,14	1,77	–	1,77	–	0,44
7/8	0,19	90°	–	0,14	–	2,02	–	2,02	0,44
1	0,19	90°	–	0,14	2,02	–	2,02	–	0,44
1 1/8	0,19	90°	–	0,14	–	2,27	–	2,27	0,44
1 1/4	0,19	90°	–	0,14	2,27	–	2,27	–	0,44
1 3/8	0,19	90°	–	0,14	–	2,52	–	2,52	0,44
1 1/2	0,19	90°	–	0,14	2,52	–	2,52	–	0,44
1 5/8	0,19	90°	–	0,14	–	2,95	–	2,95	0,44
1 3/4	0,19	90°	–	0,14	2,95	–	2,95	–	0,44
1 7/8	0,19	90°	–	0,14	–	3,39	–	3,39	0,44
2	0,19	90°	–	0,14	3,39	–	3,39	–	0,44
2 7/8	–	90°	–	0,14	–	3,99	–	3,99	0,44
3	–	90°	–	0,14	3,99	–	3,99	–	0,44
3 7/8	–	90°	–	0,14	–	4,99	–	4,99	0,44
4	–	90°	–	0,14	4,99	–	4,99	–	0,44

Datenblatt

Abmessungen – Kolben- $\varnothing$  1 1/8

Download CAD-Daten → [www.festo.com](http://www.festo.com)

[F] Innengewinde



Hub [in]	AF	AF	AF	AF	KF	
		[L4]	[Q]	[Q-L4]		[N]
1/16	–	0,38	–	0,38	M8	5/16-24 UNF-2B
1/8	0,38	0,38	0,38	0,38	M8	5/16-24 UNF-2B
3/16	0,38	–	0,38	–	M8	5/16-24 UNF-2B
1/4	0,38	–	0,38	–	M8	5/16-24 UNF-2B
3/8	–	0,38	–	0,38	M8	5/16-24 UNF-2B
1/2	0,38	–	0,38	–	M8	5/16-24 UNF-2B
5/8	–	0,63	–	0,63	M8	5/16-24 UNF-2B
3/4	0,63	–	0,63	–	M8	5/16-24 UNF-2B
7/8	–	0,63	–	0,63	M8	5/16-24 UNF-2B
1	0,63	–	0,63	–	M8	5/16-24 UNF-2B
1 1/8	–	0,63	–	0,63	M8	5/16-24 UNF-2B
1 1/4	0,63	–	0,63	–	M8	5/16-24 UNF-2B
1 3/8	–	0,63	–	0,63	M8	5/16-24 UNF-2B
1 1/2	0,63	–	0,63	–	M8	5/16-24 UNF-2B
1 5/8	–	0,63	–	0,63	M8	5/16-24 UNF-2B
1 3/4	0,63	–	0,63	–	M8	5/16-24 UNF-2B
1 7/8	–	0,63	–	0,63	M8	5/16-24 UNF-2B
2	0,63	–	0,63	–	M8	5/16-24 UNF-2B
2 7/8	–	0,63	–	0,63	M8	5/16-24 UNF-2B
3	0,63	–	0,63	–	M8	5/16-24 UNF-2B
3 7/8	–	0,63	–	0,63	M8	5/16-24 UNF-2B
4	0,63	–	0,63	–	M8	5/16-24 UNF-2B

Datenblatt

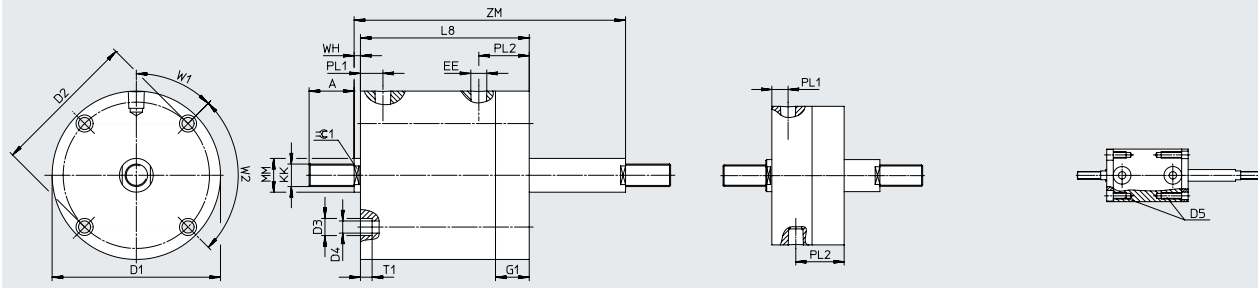
**Abmessungen – Kolben- $\varnothing$  1 1/8**

Download CAD-Daten → [www.festo.com](http://www.festo.com)

[T] Durchgehende Kolbenstange

DPCA-...-1/8" ...1/2"  
DPCA-...-Q-...-1/8" ...1/2"

DPCA-...-3" ...4"  
DPCA-...-Q-...-3" ...4"



Hub [in]	A	D1 ø	D2 ø	D3 ø	D4 ø	D5	EE		G1	KK	
								[N]			[N]
1/8	0,75	1,99	1,69	0,32	0,2	–	G1/8	1/8 NPT	0,47	M8	5/16-24 UNF-2A
3/16	0,75	1,99	1,69	0,32	0,2	–	G1/8	1/8 NPT	0,47	M8	5/16-24 UNF-2A
1/4	0,75	1,99	1,69	0,32	0,2	–	G1/8	1/8 NPT	0,47	M8	5/16-24 UNF-2A
1/2	0,75	1,99	1,69	0,32	0,2	–	G1/8	1/8 NPT	0,47	M8	5/16-24 UNF-2A
3/4	0,75	1,99	1,69	0,32	0,2	–	G1/8	1/8 NPT	0,47	M8	5/16-24 UNF-2A
1	0,75	1,99	1,69	0,32	0,2	–	G1/8	1/8 NPT	0,47	M8	5/16-24 UNF-2A
1 1/4	0,75	1,99	1,69	0,32	0,2	–	G1/8	1/8 NPT	0,47	M8	5/16-24 UNF-2A
1 1/2	0,75	1,99	1,69	0,32	0,2	–	G1/8	1/8 NPT	0,47	M8	5/16-24 UNF-2A
1 3/4	0,75	1,99	1,69	0,32	0,2	–	G1/8	1/8 NPT	0,47	M8	5/16-24 UNF-2A
2	0,75	1,99	1,69	0,32	0,2	–	G1/8	1/8 NPT	0,47	M8	5/16-24 UNF-2A
3	0,75	1,99	1,69	–	–	10-32x0,5	G1/8	1/8 NPT	0,47	M8	5/16-24 UNF-2A
4	0,75	1,99	1,69	–	–	10-32x0,5	G1/8	1/8 NPT	0,47	M8	5/16-24 UNF-2A

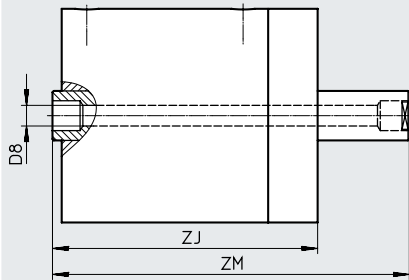
Hub [in]	L8	MM ø	PL1	PL2	T1	W1	W2	WH	ZM	⊖ 1
1/8	1,22	0,5	0,31	0,91	0,18	90°	–	0,14	1,625	0,44
3/16	1,22	0,5	0,31	0,91	0,18	90°	–	0,14	1,6875	0,44
1/4	1,22	0,5	0,31	0,91	0,18	90°	–	0,14	1,75	0,44
1/2	1,53	0,5	0,53	1	0,18	90°	–	0,14	2,31	0,44
3/4	1,97	0,5	0,38	0,84	0,18	90°	–	0,14	3	0,44
1	2,22	0,5	0,38	0,84	0,18	90°	–	0,14	3,5	0,44
1 1/4	2,47	0,5	0,38	0,84	0,18	90°	–	0,14	4	0,44
1 1/2	2,72	0,5	0,38	0,84	0,18	90°	–	0,14	4,5	0,44
1 3/4	3,16	0,5	0,56	0,85	0,18	90°	–	0,14	5,19	0,44
2	3,6	0,5	0,75	0,85	0,18	90°	–	0,14	5,88	0,44
3	4,19	0,5	0,38	0,84	–	90°	–	0,14	7,47	0,44
4	5,19	0,5	0,38	0,84	–	90°	–	0,14	9,47	0,44

Datenblatt

Abmessungen – Kolben- $\varnothing$  1 1/8

Download CAD-Daten → [www.festo.com](http://www.festo.com)

[H] Durchgehende, hohle Kolbenstange

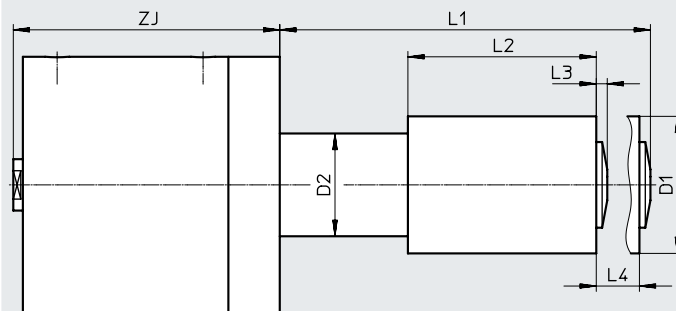


Hub [in]	D8 $\varnothing$	ZJ	ZM
1/8	5/32	1,36	1,625
3/16	5/32	1,36	1,6875
1/4	5/32	1,36	1,75
1/2	5/32	1,67	2,31
3/4	5/32	2,11	3
1	5/32	2,36	3,5
1 1/4	5/32	2,61	4
1 1/2	5/32	2,86	4,5
1 3/4	5/32	3,3	5,19
2	5/32	3,74	5,88
3	5/32	4,33	7,47
4	5/32	5,33	9,47

Abmessungen – Kolben- $\varnothing$  1 1/8

Download CAD-Daten → [www.festo.com](http://www.festo.com)

[E] Hubeinstellung



Hub [in]	D1 $\varnothing$	D2 $\varnothing$	L1	L2	L3	L4	ZJ
1/8	1,5	1,13	1,4	0,63	0,14	0,5	1,36
3/16	1,5	1,13	1,53	0,69	0,15	0,5	1,36
1/4	1,5	1,13	1,66	0,75	0,16	0,5	1,36
1/2	1,5	1,13	2,16	1	0,16	0,5	1,67
3/4	1,5	1,13	2,66	1,25	0,16	0,5	2,11
1	1,5	1,13	3,16	1,5	0,16	0,5	2,36
1 1/4	1,5	1,13	3,66	1,75	0,16	0,5	2,61
1 1/2	1,5	1,13	4,16	2	0,16	0,5	2,86
1 3/4	1,5	1,13	4,66	2,25	0,16	0,5	3,3
2	1,5	1,13	5,16	2,5	0,16	0,5	3,74
3	1,5	1,13	7,16	3,5	0,16	0,5	4,33
4	1,5	1,13	9,16	4,5	0,16	0,5	5,33

**Datenblatt**

**Abmessungen – Kolben-Ø 1 1/8**

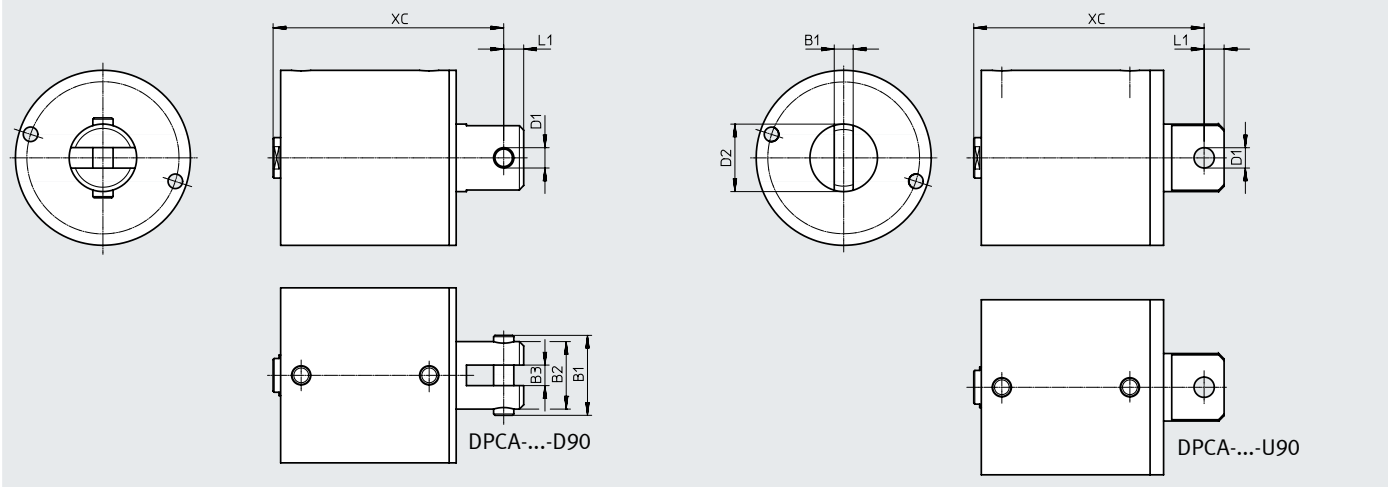
Download CAD-Daten → [www.festo.com](http://www.festo.com)

[D] Mit Schwenkgabel

[U] Mit Schwenkauge

[D90] Mit Schwenkgabel, 90° gedreht

[U90] Mit Schwenkauge, 90° gedreht



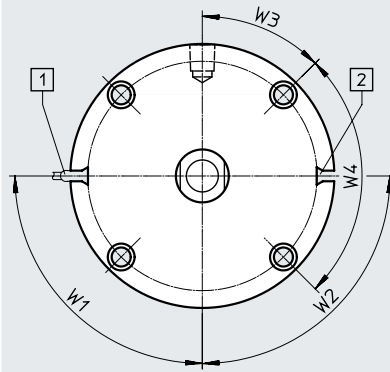
Hub [in]	B1		B2	B3	D1 ∅		D2 ∅	L1	XC			
	[D/D90]	[U/U90]			[D/D90]	[U/U90]				[L4]	[Q]	[Q-L4]
1/16	1,21	0,3	1	0,31	0,3125	0,3135	1	0,37	–	1,83	–	1,83
1/8	1,21	0,3	1	0,31	0,3125	0,3135	1	0,37	1,83	1,83	1,83	1,83
3/16	1,21	0,3	1	0,31	0,3125	0,3135	1	0,37	1,83	–	1,83	–
1/4	1,21	0,3	1	0,31	0,3125	0,3135	1	0,37	1,83	–	1,83	–
3/8	1,21	0,3	1	0,31	0,3125	0,3135	1	0,37	–	2,14	–	2,14
1/2	1,21	0,3	1	0,31	0,3125	0,3135	1	0,37	2,14	–	2,14	–
5/8	1,21	0,3	1	0,31	0,3125	0,3135	1	0,37	–	2,58	–	2,58
3/4	1,21	0,3	1	0,31	0,3125	0,3135	1	0,37	2,58	–	2,58	–
7/8	1,21	0,3	1	0,31	0,3125	0,3135	1	0,37	–	2,83	–	2,83
1	1,21	0,3	1	0,31	0,3125	0,3135	1	0,37	2,83	–	2,83	–
1 1/8	1,21	0,3	1	0,31	0,3125	0,3135	1	0,37	–	3,08	–	3,08
1 1/4	1,21	0,3	1	0,31	0,3125	0,3135	1	0,37	3,08	–	3,08	–
1 3/8	1,21	0,3	1	0,31	0,3125	0,3135	1	0,37	–	3,33	–	3,33
1 1/2	1,21	0,3	1	0,31	0,3125	0,3135	1	0,37	3,33	–	3,33	–
1 5/8	1,21	0,3	1	0,31	0,3125	0,3135	1	0,37	–	3,76	–	3,76
1 3/4	1,21	0,3	1	0,31	0,3125	0,3135	1	0,37	3,76	–	3,76	–
1 7/8	1,21	0,3	1	0,31	0,3125	0,3135	1	0,37	–	4,2	–	4,2
2	1,21	0,3	1	0,31	0,3125	0,3135	1	0,37	4,2	–	4,2	–
2 7/8	1,21	0,3	1	0,31	0,3125	0,3135	1	0,37	–	4,8	–	4,8
3	1,21	0,3	1	0,31	0,3125	0,3135	1	0,37	4,8	–	4,8	–
3 7/8	1,21	0,3	1	0,31	0,3125	0,3135	1	0,37	–	5,8	–	5,8
4	1,21	0,3	1	0,31	0,3125	0,3135	1	0,37	5,8	–	5,8	–

Datenblatt

Abmessungen – Kolben- $\varnothing$  1 1/8

Download CAD-Daten → [www.festo.com](http://www.festo.com)

[A] Für Näherungsschalter



- [1] Sensor
- [2] Sensorsteckplatz

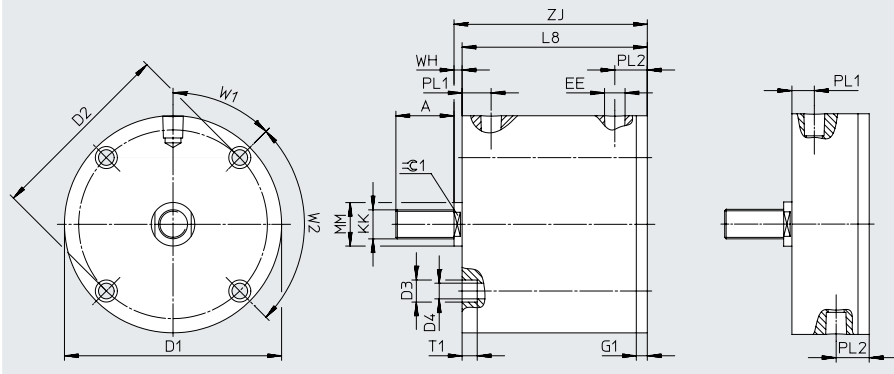
Hub [in]	Nummer Sensorsteckplatz				W1	W2				W3	W4
		[L4]	[Q]	[Q-L4]			[L4]	[Q]	[Q-L4]		
3/8	-	2	-	-	40°	-	40°	-	-	90°	-
1/2	2	-	-	-	40°	40°	-	-	-	90°	-
5/8	-	2	-	2	40°	-	40°	-	40°	90°	-
3/4	2	-	2	-	40°	40°	-	40°	-	90°	-
7/8	-	2	-	2	40°	-	40°	-	40°	90°	-
1	2	-	2	-	40°	40°	-	40°	-	90°	-
1 1/8	-	1	-	2	40°	-	-	-	40°	90°	-
1 1/4	2	-	2	-	40°	40°	-	40°	-	90°	-
1 3/8	-	1	-	2	40°	-	-	-	40°	90°	-
1 1/2	1	-	1	-	40°	-	-	-	-	90°	-
1 5/8	-	1	-	1	40°	-	-	-	-	90°	-
1 3/4	1	-	1	-	40°	-	-	-	-	90°	-
1 7/8	-	1	-	1	40°	-	-	-	-	90°	-
2	1	-	1	-	40°	-	-	-	-	90°	-
2 7/8	-	1	-	1	40°	-	-	-	-	90°	-
3	1	-	1	-	40°	-	-	-	-	90°	-
3 7/8	-	1	-	1	40°	-	-	-	-	90°	-
4	1	-	1	-	40°	-	-	-	-	90°	-

Datenblatt

Abmessungen – Kolben- $\varnothing$  1 5/8

Download CAD-Daten → [www.festo.com](http://www.festo.com)

DPCA-...-1/8" ...1/4"  
 DPCA-...-Q-...-1/8" ...1/4"



Hub [in]	A	D1 $\varnothing$	D2 $\varnothing$	D3 $\varnothing$	D4 $\varnothing$	EE		G1				KK	
							[N]		[L4]	[Q]	[Q-L4]		[N]
1/8	0,88	2,74	2,38	0,32	0,2	G1/8	1/8 NPT	0,13	-	0,25	-	M10	3/8-24 UNF-2A
1/4	0,88	2,74	2,38	0,32	0,2	G1/8	1/8 NPT	0,13	0,13	0,25	0,25	M10	3/8-24 UNF-2A
1/2	0,88	2,74	2,38	0,32	0,2	G1/8	1/8 NPT	0,13	0,13	0,25	0,25	M10	3/8-24 UNF-2A
3/4	0,88	2,74	2,38	0,32	0,2	G1/8	1/8 NPT	0,13	0,13	0,25	0,25	M10	3/8-24 UNF-2A
1	0,88	2,74	2,38	0,32	0,2	G1/8	1/8 NPT	0,13	-	0,25	-	M10	3/8-24 UNF-2A
1 1/4	0,88	2,74	2,38	0,32	0,2	G1/8	1/8 NPT	-	0,13	-	0,25	M10	3/8-24 UNF-2A
1 1/2	0,88	2,74	2,38	0,32	0,2	G1/8	1/8 NPT	0,13	-	0,25	-	M10	3/8-24 UNF-2A
1 3/4	0,88	2,74	2,38	0,32	0,2	G1/8	1/8 NPT	-	0,13	-	0,25	M10	3/8-24 UNF-2A
2	0,88	2,74	2,38	0,32	0,2	G1/8	1/8 NPT	0,13	-	0,25	-	M10	3/8-24 UNF-2A
2 3/4	0,88	2,74	2,38	0,32	0,2	G1/8	1/8 NPT	-	0,13	-	0,25	M10	3/8-24 UNF-2A
3	0,88	2,74	2,38	0,32	0,2	G1/8	1/8 NPT	0,13	-	0,25	-	M10	3/8-24 UNF-2A
3 3/4	0,88	2,74	2,38	0,32	0,2	G1/8	1/8 NPT	-	0,13	-	0,25	M10	3/8-24 UNF-2A
4	0,88	2,74	2,38	0,32	0,2	G1/8	1/8 NPT	0,13	-	0,25	-	M10	3/8-24 UNF-2A

Hub [in]	L8				MM $\varnothing$	PL1				PL2			
		[L4]	[Q]	[Q-L4]			[L4]	[Q]	[Q-L4]		[L4]	[Q]	[Q-L4]
1/8	1	-	1,13	-	0,62	0,5	-	0,5	-	0,5	-	0,63	-
1/4	1,13	1,63	1,26	1,76	0,62	0,5	0,38	0,5	0,38	0,63	0,5	0,63	0,63
1/2	1,68	1,88	1,76	2,01	0,62	0,38	0,38	0,38	0,38	0,5	0,45	0,63	0,58
3/4	1,88	2,19	2,01	2,32	0,62	0,38	0,38	0,38	0,38	0,5	0,5	0,63	0,63
1	2,19	-	2,32	-	0,62	0,38	-	0,38	-	0,5	-	0,63	-
1 1/4	-	2,69	-	2,82	0,62	-	0,38	-	0,38	-	0,5	-	0,63
1 1/2	2,69	-	2,82	-	0,62	0,38	-	0,38	-	0,5	-	0,63	-
1 3/4	-	3,19	-	3,32	0,62	-	0,38	-	0,38	-	0,5	-	0,63
2	3,19	-	3,32	-	0,62	0,38	-	0,38	-	0,5	-	0,63	-
2 3/4	-	4,19	-	4,32	0,62	-	0,38	-	0,38	-	0,5	-	0,63
3	4,19	-	4,32	-	0,62	0,38	-	0,38	-	0,5	-	0,63	-
3 3/4	-	5,19	-	5,32	0,62	-	0,38	-	0,38	-	0,5	-	0,63
4	5,19	-	5,32	-	0,62	0,38	-	0,38	-	0,5	-	0,63	-



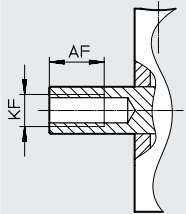
Datenblatt

Hub [in]	T1	W1	W2	WH	ZJ			≈ $\pm$ 1	
					[L4]	[Q]	[Q-L4]		
1/8	0,19	90°	–	0,14	1,14	–	1,27	–	0,5
1/4	0,19	90°	–	0,14	1,27	1,77	1,4	1,9	0,5
1/2	0,19	90°	–	0,14	1,77	2,02	1,9	2,15	0,5
3/4	0,19	90°	–	0,14	2,02	2,33	2,15	2,46	0,5
1	0,19	90°	–	0,14	2,33	–	2,46	–	0,5
1 1/4	0,19	90°	–	0,14	–	2,83	–	2,96	0,5
1 1/2	0,19	90°	–	0,14	2,83	–	2,96	–	0,5
1 3/4	0,19	90°	–	0,14	–	3,33	–	3,46	0,5
2	0,19	90°	–	0,14	3,33	–	3,46	–	0,5
2 3/4	0,19	90°	–	0,14	–	4,33	–	4,46	0,5
3	0,19	90°	–	0,14	4,33	–	4,46	–	0,5
3 3/4	0,19	90°	–	0,14	–	5,33	–	5,46	0,5
4	0,19	90°	–	0,14	5,33	–	5,46	–	0,5

Abmessungen – Kolben- $\varnothing$  1 5/8

Download CAD-Daten → [www.festo.com](http://www.festo.com)

[F] Innengewinde



Hub [in]	AF	AF	AF	AF	KF	
		[L4]	[Q]	[Q-L4]		[N]
1/8	0,38	–	0,38	–	M10	3/8-24 UNF-2B
1/4	0,44	0,63	0,44	0,63	M10	3/8-24 UNF-2B
1/2	0,63	0,63	0,63	0,63	M10	3/8-24 UNF-2B
3/4	0,63	0,75	0,63	0,75	M10	3/8-24 UNF-2B
1	0,75	–	0,75	–	M10	3/8-24 UNF-2B
1 1/4	–	0,75	–	0,75	M10	3/8-24 UNF-2B
1 1/2	0,75	–	0,75	–	M10	3/8-24 UNF-2B
1 3/4	–	0,75	–	0,75	M10	3/8-24 UNF-2B
2	0,75	–	0,75	–	M10	3/8-24 UNF-2B
2 3/4	–	0,75	–	0,75	M10	3/8-24 UNF-2B
3	0,75	–	0,75	–	M10	3/8-24 UNF-2B
3 3/4	–	0,75	–	0,75	M10	3/8-24 UNF-2B
4	0,75	–	0,75	–	M10	3/8-24 UNF-2B

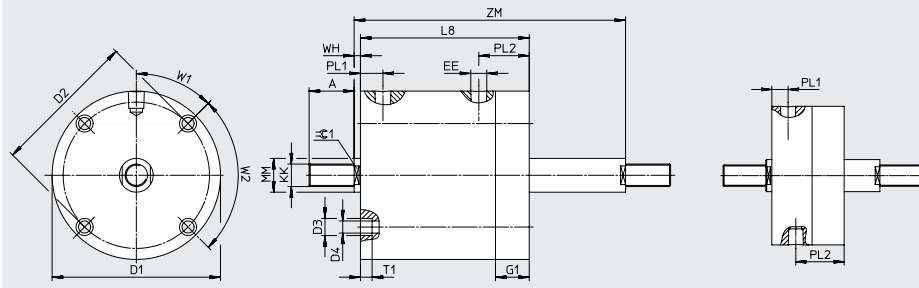
## Datenblatt

### Abmessungen – Kolben- $\varnothing$ 1 5/8

Download CAD-Daten → [www.festo.com](http://www.festo.com)

[T] Durchgehende Kolbenstange

DPCA-...-1/8" ...1/4"  
DPCA-...-Q-...-1/8" ...1/4"



Hub [in]	A	D1 $\varnothing$	D2 $\varnothing$	D3 $\varnothing$	D4 $\varnothing$	EE		G1	KK	
							[N]			[N]
1/8	0,88	2,74	2,38	0,32	0,2	G1/8	1/8 NPT	0,6	M10	3/8-24 UNF-2A
1/4	0,88	2,74	2,38	0,32	0,2	G1/8	1/8 NPT	0,6	M10	3/8-24 UNF-2A
1/2	0,88	2,74	2,38	0,32	0,2	G1/8	1/8 NPT	0,6	M10	3/8-24 UNF-2A
3/4	0,88	2,74	2,38	0,32	0,2	G1/8	1/8 NPT	0,6	M10	3/8-24 UNF-2A
1	0,88	2,74	2,38	0,32	0,2	G1/8	1/8 NPT	0,6	M10	3/8-24 UNF-2A
1 1/2	0,88	2,74	2,38	0,32	0,2	G1/8	1/8 NPT	0,6	M10	3/8-24 UNF-2A
2	0,88	2,74	2,38	0,32	0,2	G1/8	1/8 NPT	0,6	M10	3/8-24 UNF-2A
3	0,88	2,74	2,38	0,32	0,2	G1/8	1/8 NPT	0,6	M10	3/8-24 UNF-2A
4	0,88	2,74	2,38	0,32	0,2	G1/8	1/8 NPT	0,6	M10	3/8-24 UNF-2A

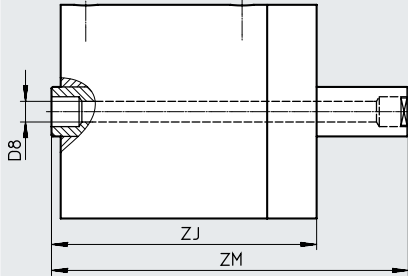
Hub [in]	L8	MM $\varnothing$		PL1	PL2	T1	W1	W2	WH	ZM	$\approx \varnothing$ 1
			[Q]								
1/8	1,47	0,62	0,5	0,5	0,97	0,19	90°	–	0,14	1,875	0,5
1/4	1,6	0,62	0,5	0,5	1,1	0,19	90°	–	0,14	2,13	0,5
1/2	2,1	0,62	0,5	0,38	0,97	0,19	90°	–	0,14	2,88	0,5
3/4	2,35	0,62	0,5	0,38	0,97	0,19	90°	–	0,14	3,38	0,5
1	2,66	0,62	0,5	0,38	0,97	0,19	90°	–	0,14	3,94	0,5
1 1/2	3,16	0,62	0,5	0,38	0,97	0,19	90°	–	0,14	4,94	0,5
2	3,66	0,62	0,5	0,38	0,97	0,19	90°	–	0,14	5,94	0,5
3	4,66	0,62	0,5	0,38	0,97	0,19	90°	–	0,14	7,94	0,5
4	5,66	0,62	0,5	0,38	0,97	0,19	90°	–	0,14	9,94	0,5

Datenblatt

Abmessungen – Kolben- $\varnothing$  1 5/8

Download CAD-Daten → [www.festo.com](http://www.festo.com)

[H] Durchgehende, hohle Kolbenstange

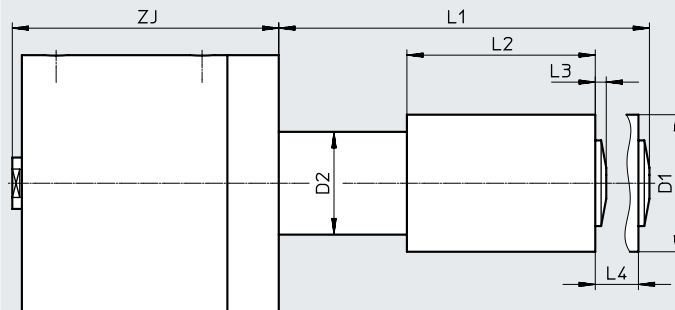


Hub [in]	D8 $\varnothing$	ZJ	ZM
1/8	1/4	1,61	1,875
1/4	1/4	1,74	2,13
1/2	1/4	2,24	2,88
3/4	1/4	2,49	3,38
1	1/4	2,8	3,94
1 1/2	1/4	3,3	4,94
2	1/4	3,8	5,94
3	1/4	4,8	7,94
4	1/4	5,8	9,94

Abmessungen – Kolben- $\varnothing$  1 5/8

Download CAD-Daten → [www.festo.com](http://www.festo.com)

[E] Hubeinstellung



Hub [in]	D1 $\varnothing$	D2 $\varnothing$	L1	L2	L3	L4	ZJ
1/8	2	1,5	1,4	0,63	0,14	0,5	1,61
1/4	2	1,5	1,66	0,75	0,16	0,5	1,74
1/2	2	1,5	2,16	1	0,16	0,5	2,24
3/4	2	1,5	2,66	1,25	0,16	0,5	2,49
1	2	1,5	3,16	1,5	0,16	0,5	2,8
1 1/2	2	1,5	4,16	2	0,16	0,5	3,3
2	2	1,5	5,16	2,5	0,16	0,5	3,8
3	2	1,5	7,16	3,5	0,16	0,5	4,8
4	2	1,5	9,16	4,5	0,16	0,5	5,8

**Datenblatt**

**Abmessungen – Kolben- $\varnothing$  1 5/8**

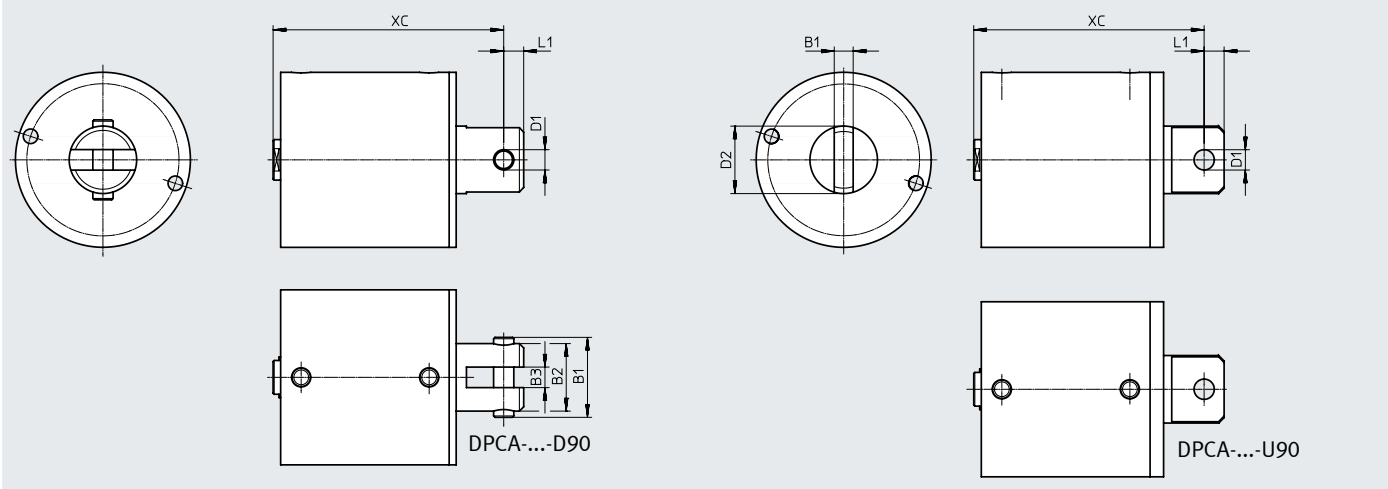
Download CAD-Daten  $\rightarrow$  [www.festo.com](http://www.festo.com)

[D] Mit Schwenkgabel

[U] Mit Schwenkauge

[D90] Mit Schwenkgabel, 90° gedreht

[U90] Mit Schwenkauge, 90° gedreht



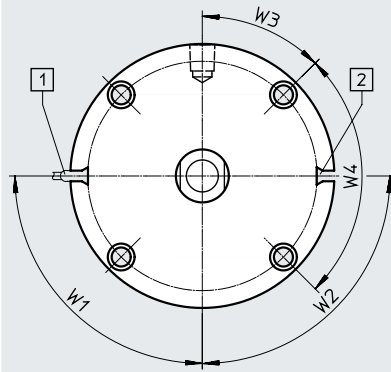
Hub [in]	B1		B2	B3	D1 $\varnothing$		D2 $\varnothing$	L1	XC			
	[D/D90]	[U/U90]			[D/D90]	[U/U90]				[L4]	[Q]	[Q-L4]
1/8	1,48	0,35	1,25	0,38	0,375	0,376	1,25	0,37	2,02	–	2,02	–
1/4	1,48	0,35	1,25	0,38	0,375	0,376	1,25	0,37	2,15	2,65	2,15	2,65
1/2	1,48	0,35	1,25	0,38	0,375	0,376	1,25	0,37	2,65	2,9	2,65	2,9
3/4	1,48	0,35	1,25	0,38	0,375	0,376	1,25	0,37	2,9	3,21	2,9	3,21
1	1,48	0,35	1,25	0,38	0,375	0,376	1,25	0,37	3,21	–	3,21	–
1 1/4	1,48	0,35	1,25	0,38	0,375	0,376	1,25	0,37	–	3,71	–	3,71
1 1/2	1,48	0,35	1,25	0,38	0,375	0,376	1,25	0,37	3,71	–	3,71	–
1 3/4	1,48	0,35	1,25	0,38	0,375	0,376	1,25	0,37	–	4,21	–	4,21
2	1,48	0,35	1,25	0,38	0,375	0,376	1,25	0,37	4,21	–	4,21	–
2 3/4	1,48	0,35	1,25	0,38	0,375	0,376	1,25	0,37	–	5,21	–	5,21
3	1,48	0,35	1,25	0,38	0,375	0,376	1,25	0,37	5,21	–	5,21	–
3 3/4	1,48	0,35	1,25	0,38	0,375	0,376	1,25	0,37	–	6,21	–	6,21
4	1,48	0,35	1,25	0,38	0,375	0,376	1,25	0,37	6,21	–	6,21	–

Datenblatt

Abmessungen – Kolben- $\varnothing$  1 5/8

Download CAD-Daten → [www.festo.com](http://www.festo.com)

[A] Für Näherungsschalter



- [1] Sensor
- [2] Sensorsteckplatz

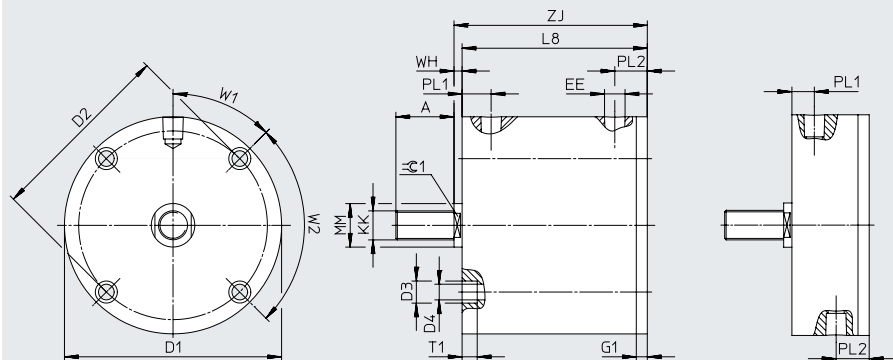
Hub [in]	Nummer Sensorsteckplatz				W1	W2			W3	W4	
		[L4]	[Q]	[Q-L4]			[L4]	[Q]			[Q-L4]
1/4	2	2	2	2	45°	45°	45°	45°	45°	90°	–
1/2	2	2	2	2	45°	45°	45°	45°	45°	90°	–
3/4	2	2	2	2	45°	45°	45°	45°	45°	90°	–
1	2	–	2	–	45°	45°	–	45°	–	90°	–
1 1/4	–	1	–	1	45°	–	–	–	–	90°	–
1 1/2	1	–	1	–	45°	–	–	–	–	90°	–
1 3/4	–	1	–	1	45°	–	–	–	–	90°	–
2	1	–	1	–	45°	–	–	–	–	90°	–
2 3/4	–	1	–	1	45°	–	–	–	–	90°	–
3	1	–	1	–	45°	–	–	–	–	90°	–
3 3/4	–	1	–	1	45°	–	–	–	–	90°	–
4	1	–	1	–	45°	–	–	–	–	90°	–

Datenblatt

Abmessungen – Kolben- $\varnothing$  2

Download CAD-Daten → [www.festo.com](http://www.festo.com)

- DPCA-...-1/8" ...3/8"
- DPCA-...-L4-...-1/8"
- DPCA-...-Q-...-1/8" ...3/8"
- DPCA-...-Q-L4-...-1/8"



Hub [in]	A	D1 ø	D2 ø	D3 ø	D4 ø	EE		G1				KK	
							[N]		[L4]	[Q]	[Q-L4]		[N]
1/8	1	3,24	2,81	0,38	0,27	G1/8	1/8 NPT	0,13	0,13	0,25	0,25	M12	1/2-20 UNF-2A
1/4	1	3,24	2,81	0,38	0,27	G1/8	1/8 NPT	0,13	0,13	0,25	0,25	M12	1/2-20 UNF-2A
3/8	1	3,24	2,81	0,38	0,27	G1/8	1/8 NPT	0,13	-	0,25	-	M12	1/2-20 UNF-2A
1/2	1	3,24	2,81	0,38	0,27	G1/8	1/8 NPT	0,13	0,13	0,25	0,25	M12	1/2-20 UNF-2A
3/4	1	3,24	2,81	0,38	0,27	G1/8	1/8 NPT	0,13	0,13	0,25	0,25	M12	1/2-20 UNF-2A
1	1	3,24	2,81	0,38	0,27	G1/8	1/8 NPT	0,13	-	0,25	-	M12	1/2-20 UNF-2A
1 1/4	1	3,24	2,81	0,38	0,27	G1/8	1/8 NPT	-	0,13	-	0,25	M12	1/2-20 UNF-2A
1 1/2	1	3,24	2,81	0,38	0,27	G1/8	1/8 NPT	0,13	-	0,25	-	M12	1/2-20 UNF-2A
1 3/4	1	3,24	2,81	0,38	0,27	G1/8	1/8 NPT	-	0,13	-	0,25	M12	1/2-20 UNF-2A
2	1	3,24	2,81	0,38	0,27	G1/8	1/8 NPT	0,13	-	0,25	-	M12	1/2-20 UNF-2A
2 3/4	1	3,24	2,81	0,38	0,27	G1/8	1/8 NPT	-	0,13	-	0,25	M12	1/2-20 UNF-2A
3	1	3,24	2,81	0,38	0,27	G1/8	1/8 NPT	0,13	-	0,25	-	M12	1/2-20 UNF-2A
3 3/4	1	3,24	2,81	0,38	0,27	G1/8	1/8 NPT	-	0,13	-	0,25	M12	1/2-20 UNF-2A
4	1	3,24	2,81	0,38	0,27	G1/8	1/8 NPT	0,13	-	0,25	-	M12	1/2-20 UNF-2A

## Datenblatt

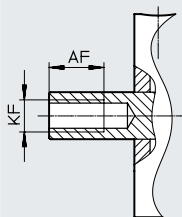
Hub [in]	L8				MM ∅	PL1	PL2			
		[L4]	[Q]	[Q-L4]				[L4]	[Q]	[Q-L4]
1/8	1,06	1,31	1,19	1,44	0,75	0,38	0,5	0,5	0,63	0,63
1/4	1,19	1,5	1,32	1,63	0,75	0,38	0,5	0,5	0,63	0,63
3/8	1,31	–	1,44	–	0,75	0,38	0,5	–	0,63	–
1/2	1,5	1,88	1,63	2,01	0,75	0,38	0,5	0,5	0,63	0,63
3/4	1,88	2,25	2,01	2,38	0,75	0,38	0,5	0,5	0,63	0,63
1	2,25	–	2,38	–	0,75	0,38	0,5	–	0,63	–
1 1/4	–	2,75	–	2,88	0,75	0,38	–	0,5	–	0,63
1 1/2	2,75	–	2,88	–	0,75	0,38	0,5	–	0,63	–
1 3/4	–	3,25	–	3,38	0,75	0,38	–	0,5	–	0,63
2	3,25	–	3,38	–	0,75	0,38	0,5	–	0,63	–
2 3/4	–	4,25	–	4,38	0,75	0,38	–	0,5	–	0,63
3	4,25	–	4,38	–	0,75	0,38	0,5	–	0,63	–
3 3/4	–	5,25	–	5,38	0,75	0,38	–	0,5	–	0,63
4	5,25	–	5,38	–	0,75	0,38	0,5	–	0,63	–

Hub [in]	T1	W1	W2	WH	ZJ				≈ 1
						[L4]	[Q]	[Q-L4]	
1/8	0,26	72°	–	0,14	1,2	1,45	1,33	1,58	0,63
1/4	0,26	72°	–	0,14	1,33	1,64	1,46	1,77	0,63
3/8	0,26	72°	–	0,14	1,45	–	1,58	–	0,63
1/2	0,26	72°	–	0,14	1,64	2,02	1,77	2,15	0,63
3/4	0,26	72°	–	0,14	2,02	2,39	2,15	2,52	0,63
1	0,26	72°	–	0,14	2,39	–	2,52	–	0,63
1 1/4	0,26	72°	–	0,14	–	2,89	–	3,02	0,63
1 1/2	0,26	72°	–	0,14	2,89	–	3,02	–	0,63
1 3/4	0,26	72°	–	0,14	–	3,39	–	3,52	0,63
2	0,26	72°	–	0,14	3,39	–	3,52	–	0,63
2 3/4	0,26	72°	–	0,14	–	4,39	–	4,52	0,63
3	0,26	72°	–	0,14	4,39	–	4,52	–	0,63
3 3/4	0,26	72°	–	0,14	–	5,39	–	5,52	0,63
4	0,26	72°	–	0,14	5,39	–	5,52	–	0,63

## Datenblatt

Abmessungen – Kolben- $\varnothing$  2Download CAD-Daten → [www.festo.com](http://www.festo.com)

[F] Innengewinde



Hub [in]	AF	AF			KF	
		[L4]	[Q]	[Q-L4]		[N]
1/8	0,4	0,63	0,4	0,63	M12	1/2-20 UNF-2B
1/4	0,5	0,63	0,5	0,63	M12	1/2-20 UNF-2B
3/8	0,63	–	0,63	–	M12	1/2-20 UNF-2B
1/2	0,63	0,75	0,63	0,75	M12	1/2-20 UNF-2B
3/4	0,75	0,88	0,75	0,88	M12	1/2-20 UNF-2B
1	0,88	–	0,88	–	M12	1/2-20 UNF-2B
1 1/4	–	0,88	–	0,88	M12	1/2-20 UNF-2B
1 1/2	0,88	–	0,88	–	M12	1/2-20 UNF-2B
1 3/4	–	0,88	–	0,88	M12	1/2-20 UNF-2B
2	0,88	–	0,88	–	M12	1/2-20 UNF-2B
2 3/4	–	0,88	–	0,88	M12	1/2-20 UNF-2B
3	0,88	–	0,88	–	M12	1/2-20 UNF-2B
3 3/4	–	0,88	–	0,88	M12	1/2-20 UNF-2B
4	0,88	–	0,88	–	M12	1/2-20 UNF-2B



Datenblatt

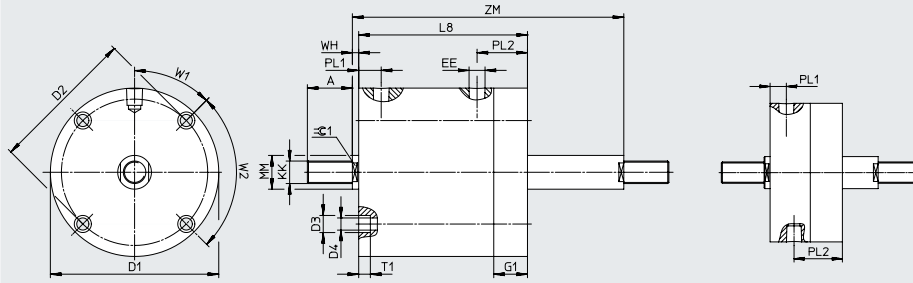
Abmessungen – Kolben- $\varnothing$  2

Download CAD-Daten → [www.festo.com](http://www.festo.com)

[T] Durchgehende Kolbenstange

DPCA-...-1/8" ...3/8"

DPCA-...-Q-...-1/8" ...3/8"



Hub [in]	A	D1 ∅	D2 ∅	D3 ∅	D4 ∅	EE		G1	KK	
							[N]			[N]
1/8	1	3,24	2,81	0,38	0,27	G1/8	1/8 NPT	0,75	M12	1/2-20 UNF-2A
1/4	1	3,24	2,81	0,38	0,27	G1/8	1/8 NPT	0,75	M12	1/2-20 UNF-2A
3/8	1	3,24	2,81	0,38	0,27	G1/8	1/8 NPT	0,75	M12	1/2-20 UNF-2A
1/2	1	3,24	2,81	0,38	0,27	G1/8	1/8 NPT	0,75	M12	1/2-20 UNF-2A
3/4	1	3,24	2,81	0,38	0,27	G1/8	1/8 NPT	0,75	M12	1/2-20 UNF-2A
1	1	3,24	2,81	0,38	0,27	G1/8	1/8 NPT	0,75	M12	1/2-20 UNF-2A
1 1/2	1	3,24	2,81	0,38	0,27	G1/8	1/8 NPT	0,75	M12	1/2-20 UNF-2A
2	1	3,24	2,81	0,38	0,27	G1/8	1/8 NPT	0,75	M12	1/2-20 UNF-2A
3	1	3,24	2,81	0,38	0,27	G1/8	1/8 NPT	0,75	M12	1/2-20 UNF-2A
4	1	3,24	2,81	0,38	0,27	G1/8	1/8 NPT	0,75	M12	1/2-20 UNF-2A

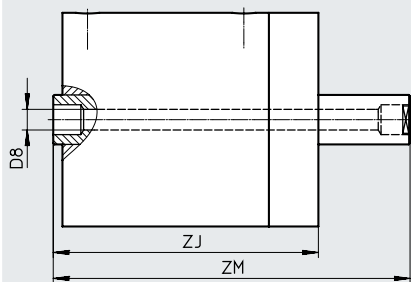
Hub [in]	L8	MM ∅	PL1	PL2	T1	W1	W2	WH	ZM	≈ $\varnothing$ 1
1/8	1,69	0,75	0,38	1,13	0,25	72°	-	0,14	2,095	0,63
1/4	1,81	0,75	0,38	1,12	0,25	72°	-	0,14	2,34	0,63
3/8	1,94	0,75	0,38	1,13	0,25	72°	-	0,14	2,595	0,63
1/2	2,13	0,75	0,38	1,13	0,24	72°	-	0,14	2,91	0,63
3/4	2,5	0,75	0,38	1,12	0,25	72°	-	0,14	3,53	0,63
1	2,88	0,75	0,38	1,13	0,25	72°	-	0,14	4,16	0,63
1 1/2	3,38	0,75	0,38	1,13	0,25	72°	-	0,14	5,16	0,63
2	3,88	0,75	0,38	1,13	0,25	72°	-	0,14	6,16	0,63
3	4,88	0,75	0,38	1,13	0,25	72°	-	0,14	8,16	0,63
4	5,88	0,75	0,38	1,13	0,25	72°	-	0,14	10,16	0,63

Datenblatt

**Abmessungen – Kolben- $\varnothing$  2**

Download CAD-Daten → [www.festo.com](http://www.festo.com)

[H] Durchgehende, hohle Kolbenstange

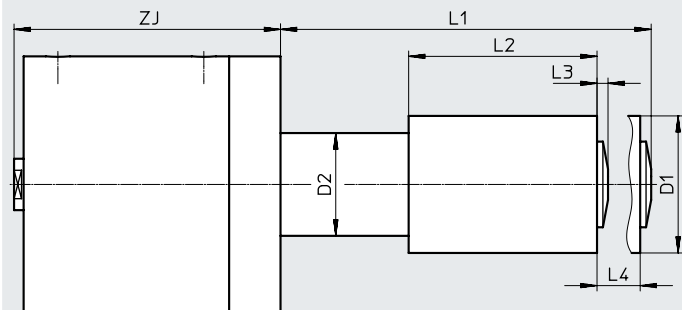


Hub [in]	D8 $\varnothing$	ZJ	ZM
1/8	5/16	1,83	1,345
1/4	5/16	1,95	1,59
3/8	5/16	2,08	1,845
1/2	5/16	2,27	2,16
3/4	5/16	2,64	2,78
1	5/16	3,02	3,41
1 1/2	5/16	3,52	4,41
2	5/16	4,02	5,41
3	5/16	5,02	7,41
4	5/16	6,02	9,41

**Abmessungen – Kolben- $\varnothing$  2**

Download CAD-Daten → [www.festo.com](http://www.festo.com)

[E] Hubeinstellung



Hub [in]	D1 $\varnothing$	D2 $\varnothing$	L1	L2	L3	L4	ZJ
1/8	2	1,5	1,67	0,88	0,16	0,63	1,83
1/4	2	1,5	1,91	1	0,16	0,63	1,95
3/8	2	1,5	2,17	1,13	0,16	0,63	2,08
1/2	2	1,5	2,41	1,25	0,16	0,63	2,27
3/4	2	1,5	2,91	1,5	0,16	0,63	2,64
1	2	1,5	3,41	1,75	0,16	0,63	3,02
1 1/2	2	1,5	4,41	2,25	0,16	0,63	3,52
2	2	1,5	5,41	2,75	0,16	0,63	4,02
3	2	1,5	7,41	3,75	0,16	0,63	5,02
4	2	1,5	9,41	4,75	0,16	0,63	6,02

Datenblatt

Abmessungen – Kolben-Ø 2

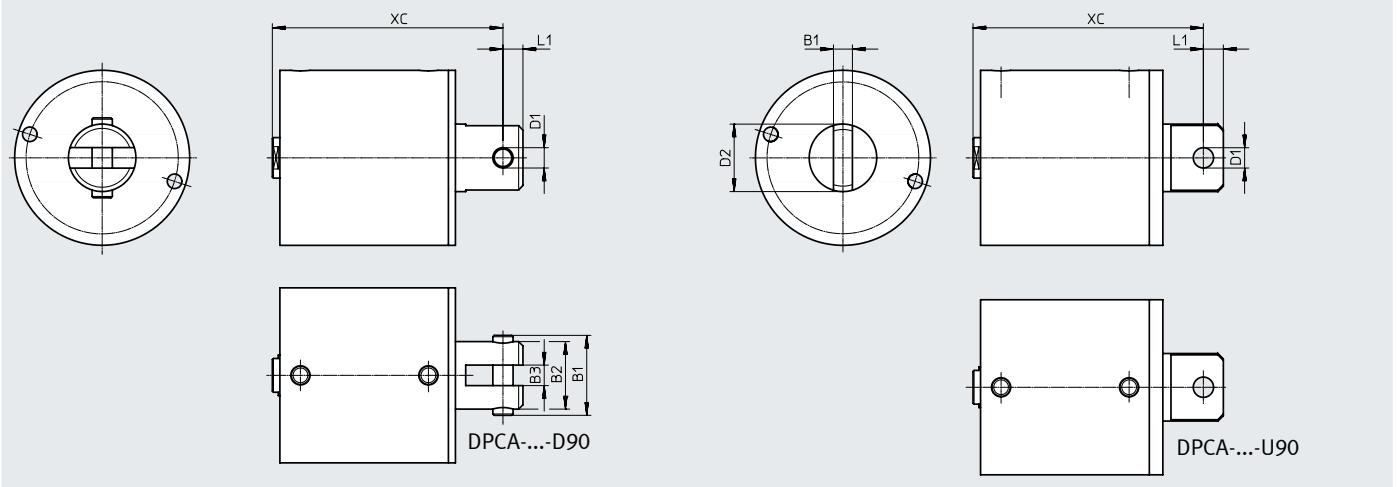
Download CAD-Daten → [www.festo.com](http://www.festo.com)

[D] Mit Schwenkgabel

[U] Mit Schwenkauge

[D90] Mit Schwenkgabel, 90° gedreht

[U90] Mit Schwenkauge, 90° gedreht



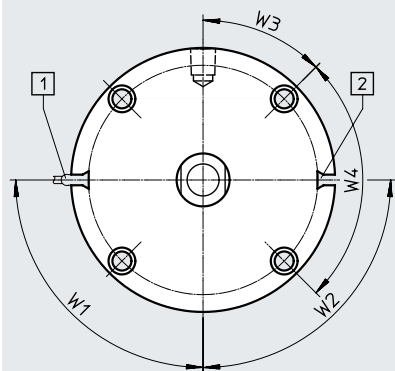
Hub [in]	B1		B2	B3	D1 ∅		D2 ∅	L1	XC			
	[D/D90]	[U/U90]			[D/D90]	[U/U90]			[L4]	[Q]	[Q-L4]	
1/8	1,48	0,35	1,25	0,38	0,375	0,376	1,25	0,37	2,08	2,33	2,08	2,33
1/4	1,48	0,35	1,25	0,38	0,375	0,376	1,25	0,37	2,21	2,52	2,21	2,52
3/8	1,48	0,35	1,25	0,38	0,375	0,376	1,25	0,37	2,33	–	2,33	–
1/2	1,48	0,35	1,25	0,38	0,375	0,376	1,25	0,37	2,52	2,9	2,52	2,9
3/4	1,48	0,35	1,25	0,38	0,375	0,376	1,25	0,37	2,9	3,27	2,9	3,27
1	1,48	0,35	1,25	0,38	0,375	0,376	1,25	0,37	3,27	–	3,27	–
1 1/4	1,48	0,35	1,25	0,38	0,375	0,376	1,25	0,37	–	3,77	–	3,77
1 1/2	1,48	0,35	1,25	0,38	0,375	0,376	1,25	0,37	3,77	–	3,77	–
1 3/4	1,48	0,35	1,25	0,38	0,375	0,376	1,25	0,37	–	4,27	–	4,27
2	1,48	0,35	1,25	0,38	0,375	0,376	1,25	0,37	4,27	–	4,27	–
2 3/4	1,48	0,35	1,25	0,38	0,375	0,376	1,25	0,37	–	5,27	–	5,27
3	1,48	0,35	1,25	0,38	0,375	0,376	1,25	0,37	5,27	–	5,27	–
3 3/4	1,48	0,35	1,25	0,38	0,375	0,376	1,25	0,37	–	6,27	–	6,27
4	1,48	0,35	1,25	0,38	0,375	0,376	1,25	0,37	6,27	–	6,27	–

**Datenblatt**

**Abmessungen – Kolben- $\varnothing$  2**

Download CAD-Daten → [www.festo.com](http://www.festo.com)

[A] Für Näherungsschalter



- [1] Sensor
- [2] Sensorsteckplatz

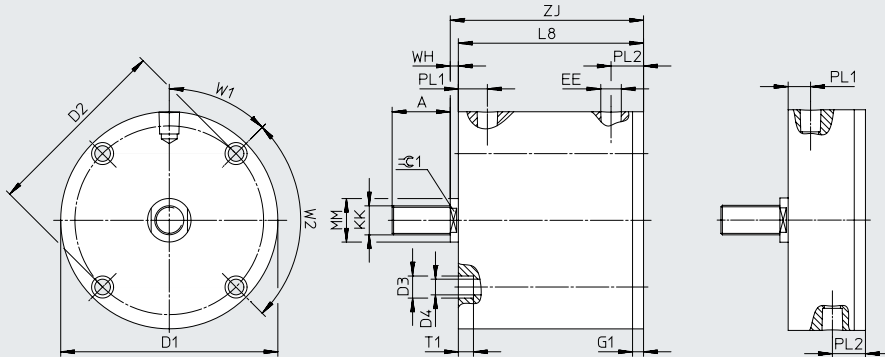
Hub [in]	Nummer Sensorsteckplatz				W1	W2				W3	W4
		[L4]	[Q]	[Q-L4]			[L4]	[Q]	[Q-L4]		
1/8	–	2	–	2	35°	–	35°	–	35°	72°	–
1/4	2	2	2	2	35°	35°	35°	35°	35°	72°	–
3/8	2	–	2	–	35°	35°	–	35°	–	72°	–
1/2	2	2	2	2	35°	35°	35°	35°	35°	72°	–
3/4	2	2	2	2	35°	35°	35°	35°	35°	72°	–
1	2	–	2	–	35°	35°	–	35°	–	72°	–
1 1/4	–	2	–	1	35°	–	35°	–	35°	72°	–
1 1/2	1	–	1	–	35°	–	–	–	–	72°	–
1 3/4	–	1	–	1	35°	–	–	–	–	72°	–
2	1	–	1	–	35°	–	–	–	–	72°	–
2 3/4	–	1	–	1	35°	–	–	–	–	72°	–
3	1	–	1	–	35°	–	–	–	–	72°	–
3 3/4	–	1	–	1	35°	–	–	–	–	72°	–
4	1	–	1	–	35°	–	–	–	–	72°	–

Datenblatt

Abmessungen – Kolben- $\varnothing$  2 1/2

Download CAD-Daten → [www.festo.com](http://www.festo.com)

DPCA-...-1/8" ...1/4"  
DPCA-...-Q-...-1/8" ...1/4"



Hub [in]	A	D1 $\varnothing$	D2 $\varnothing$	D3 $\varnothing$	D4 $\varnothing$	EE		G1			KK		
							[N]		[L4]	[Q]	[Q-L4]		[N]
1/8	1	3,74	3,25	0,38	0,27	G1/8	1/8 NPT	0,19	-	0,38	-	M12	1/2-20 UNF-2A
1/4	1	3,74	3,25	0,38	0,27	G1/8	1/8 NPT	0,19	0,19	0,38	0,38	M12	1/2-20 UNF-2A
1/2	1	3,74	3,25	0,38	0,27	G1/8	1/8 NPT	0,19	0,19	0,38	0,38	M12	1/2-20 UNF-2A
3/4	1	3,74	3,25	0,38	0,27	G1/8	1/8 NPT	0,19	0,19	0,38	0,38	M12	1/2-20 UNF-2A
1	1	3,74	3,25	0,38	0,27	G1/8	1/8 NPT	0,19	-	0,38	-	M12	1/2-20 UNF-2A
1 1/4	1	3,74	3,25	0,38	0,27	G1/8	1/8 NPT	-	0,19	-	0,38	M12	1/2-20 UNF-2A
1 1/2	1	3,74	3,25	0,38	0,27	G1/8	1/8 NPT	0,19	-	0,38	-	M12	1/2-20 UNF-2A
1 3/4	1	3,74	3,25	0,38	0,27	G1/8	1/8 NPT	-	0,19	-	0,38	M12	1/2-20 UNF-2A
2	1	3,74	3,25	0,38	0,27	G1/8	1/8 NPT	0,19	-	0,38	-	M12	1/2-20 UNF-2A
2 3/4	1	3,74	3,25	0,38	0,27	G1/8	1/8 NPT	-	0,19	-	0,38	M12	1/2-20 UNF-2A
3	1	3,74	3,25	0,38	0,27	G1/8	1/8 NPT	0,19	-	0,38	-	M12	1/2-20 UNF-2A
3 3/4	1	3,74	3,25	0,38	0,27	G1/8	1/8 NPT	-	0,19	-	0,38	M12	1/2-20 UNF-2A
4	1	3,74	3,25	0,38	0,27	G1/8	1/8 NPT	0,19	-	0,38	-	M12	1/2-20 UNF-2A

Hub [in]	L8			MM $\varnothing$	PL1			PL2					
		[L4]	[Q]		[Q-L4]		[L4]	[Q]	[Q-L4]		[L4]	[Q]	[Q-L4]
1/8	1,31	-	1,5	-	0,75	0,38	-	0,38	-	0,56	-	0,75	-
1/4	1,44	1,69	1,63	1,88	0,75	0,38	0,38	0,38	0,38	0,56	0,56	0,75	0,75
1/2	1,69	2,06	1,88	2,25	0,75	0,38	0,5	0,38	0,5	0,56	0,56	0,75	0,75
3/4	2,06	2,19	2,25	2,38	0,75	0,5	0,5	0,5	0,5	0,56	0,56	0,75	0,75
1	2,19	-	2,38	-	0,75	0,5	0,5	-	0,5	0,56	-	0,75	-
1 1/4	-	2,69	-	2,88	0,75	-	0,5	-	0,5	-	0,56	-	0,75
1 1/2	2,69	-	2,88	-	0,75	0,5	-	0,5	-	0,56	-	0,75	-
1 3/4	-	3,19	-	3,38	0,75	-	0,5	-	0,5	-	0,56	-	0,75
2	3,19	-	3,38	-	0,75	0,5	-	0,5	-	0,56	-	0,75	-
2 3/4	-	4,19	-	4,38	0,75	-	0,5	-	0,5	-	0,56	-	0,75
3	4,19	-	4,38	-	0,75	0,5	-	0,5	-	0,56	-	0,75	-
3 3/4	-	5,19	-	5,38	0,75	-	0,5	-	0,5	-	0,56	-	0,75
4	5,19	-	5,38	-	0,75	0,5	-	0,5	-	0,56	-	0,75	-

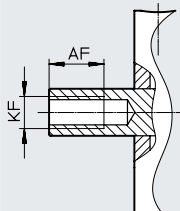
## Datenblatt

Hub [in]	T1	W1	W2	WH	ZJ			≈ 1	
					[L4]	[Q]	[Q-L4]		
1/8	0,26	45°	90°	0,14	1,45	–	1,64	–	0,63
1/4	0,26	45°	90°	0,14	1,58	1,83	1,77	2,02	0,63
1/2	0,26	45°	90°	0,14	1,83	2,2	2,02	2,39	0,63
3/4	0,26	45°	90°	0,14	2,2	2,33	2,39	2,52	0,63
1	0,26	45°	90°	0,14	2,33	–	2,52	–	0,63
1 1/4	0,26	45°	90°	0,14	–	2,83	–	3,02	0,63
1 1/2	0,26	45°	90°	0,14	2,83	–	3,02	–	0,63
1 3/4	0,26	45°	90°	0,14	–	3,33	–	3,52	0,63
2	0,26	45°	90°	0,14	3,33	–	3,52	–	0,63
2 3/4	0,26	45°	90°	0,14	–	4,33	–	4,52	0,63
3	0,26	45°	90°	0,14	4,33	–	4,52	–	0,63
3 3/4	0,26	45°	90°	0,14	–	5,33	–	5,52	0,63
4	0,26	45°	90°	0,14	5,33	–	5,52	–	0,63

## Abmessungen – Kolben-Ø 2 1/2

Download CAD-Daten → [www.festo.com](http://www.festo.com)

[F] Innengewinde



Hub [in]	AF	AF			KF	
		[L4]	[Q]	[Q-L4]		[N]
1/8	0,56	–	0,56	–	M12	1/2-20 UNF-2B
1/4	0,63	0,63	0,63	0,63	M12	1/2-20 UNF-2B
1/2	0,63	0,88	0,63	0,88	M12	1/2-20 UNF-2B
3/4	0,88	0,88	0,88	0,88	M12	1/2-20 UNF-2B
1	0,88	–	0,88	–	M12	1/2-20 UNF-2B
1 1/4	–	0,88	–	0,88	M12	1/2-20 UNF-2B
1 1/2	0,88	–	0,88	–	M12	1/2-20 UNF-2B
1 3/4	–	0,88	–	0,88	M12	1/2-20 UNF-2B
2	0,88	–	0,88	–	M12	1/2-20 UNF-2B
2 3/4	–	0,88	–	0,88	M12	1/2-20 UNF-2B
3	0,88	–	0,88	–	M12	1/2-20 UNF-2B
3 3/4	–	0,88	–	0,88	M12	1/2-20 UNF-2B
4	0,88	–	0,88	–	M12	1/2-20 UNF-2B

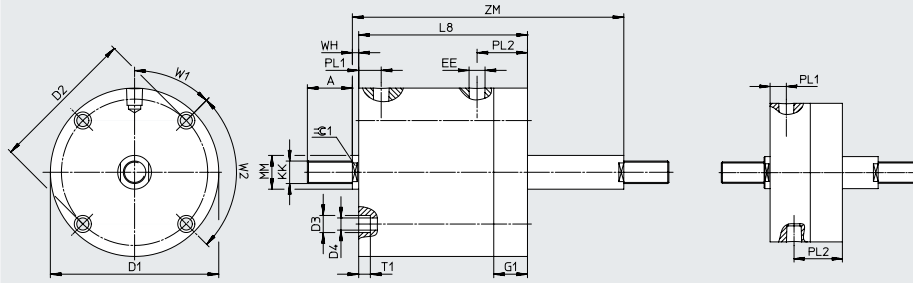
Datenblatt

Abmessungen – Kolben- $\varnothing$  2 1/2

Download CAD-Daten → [www.festo.com](http://www.festo.com)

[T] Durchgehende Kolbenstange

DPCA-...-1/8" ...1/4"  
DPCA-...-Q-...-1/8" ...1/4"



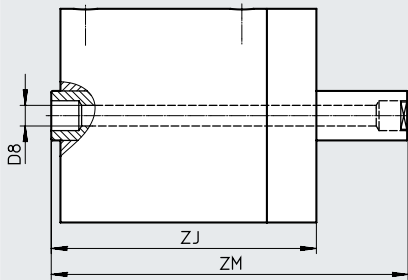
Hub [in]	A	D1 ø	D2 ø	D3 ø	D4 ø	EE		G1	KK	
							[N]			[N]
1/8	1	3,74	3,25	0,38	0,27	G1/8	1/8 NPT	0,75	M12	1/2-20 UNF-2A
1/4	1	3,74	3,25	0,38	0,27	G1/8	1/8 NPT	0,75	M12	1/2-20 UNF-2A
1/2	1	3,74	3,25	0,38	0,27	G1/8	1/8 NPT	0,75	M12	1/2-20 UNF-2A
3/4	1	3,74	3,25	0,38	0,27	G1/8	1/8 NPT	0,75	M12	1/2-20 UNF-2A
1	1	3,74	3,25	0,38	0,27	G1/8	1/8 NPT	0,75	M12	1/2-20 UNF-2A
1 1/2	1	3,74	3,25	0,38	0,27	G1/8	1/8 NPT	0,75	M12	1/2-20 UNF-2A
2	1	3,74	3,25	0,38	0,27	G1/8	1/8 NPT	0,75	M12	1/2-20 UNF-2A
3	1	3,74	3,25	0,38	0,27	G1/8	1/8 NPT	0,75	M12	1/2-20 UNF-2A
4	1	3,74	3,25	0,38	0,27	G1/8	1/8 NPT	0,75	M12	1/2-20 UNF-2A

Hub [in]	L8	MM ø	PL1	PL2	T1	W1	W2	WH	ZM	≅ 1
1/8	1,88	0,75	0,38	1,13	0,25	45°	90°	0,14	2,285	0,63
1/4	2	0,75	0,38	1,12	0,25	45°	90°	0,14	2,53	0,63
1/2	2,25	0,75	0,38	1,12	0,25	45°	90°	0,14	3,03	0,63
3/4	2,63	0,75	0,5	1,13	0,25	45°	90°	0,14	3,66	0,63
1	2,75	0,75	0,5	1,12	0,25	45°	90°	0,14	4,03	0,63
1 1/2	3,25	0,75	0,5	1,12	0,25	45°	90°	0,14	5,03	0,63
2	3,75	0,75	0,5	1,12	0,25	45°	90°	0,14	6,03	0,63
3	4,75	0,75	0,5	1,12	0,25	45°	90°	0,14	8,03	0,63
4	5,75	0,75	0,5	1,12	0,25	45°	90°	0,14	10,03	0,63

## Datenblatt

Abmessungen – Kolben- $\varnothing$  2 1/2Download CAD-Daten → [www.festo.com](http://www.festo.com)

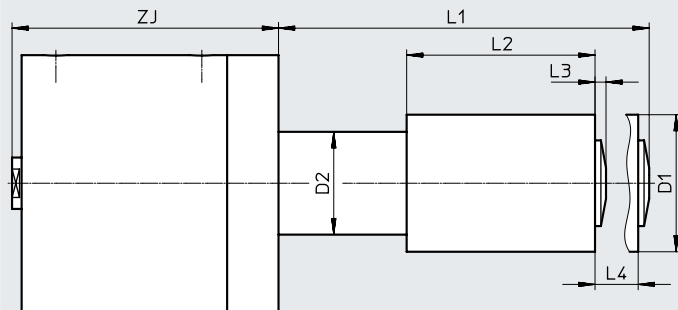
[H] Durchgehende, hohle Kolbenstange



Hub [in]	D8 $\varnothing$	ZJ	ZM
1/8	1/4	2,02	2,285
1/4	1/4	2,14	2,53
1/2	1/4	2,39	3,03
3/4	1/4	2,77	3,66
1	1/4	2,89	4,03
1 1/2	1/4	3,39	5,03
2	1/4	3,89	6,03
3	1/4	4,89	8,03
4	1/4	5,89	10,03

Abmessungen – Kolben- $\varnothing$  2 1/2Download CAD-Daten → [www.festo.com](http://www.festo.com)

[E] Hubeinstellung



Hub [in]	D1 $\varnothing$	D2 $\varnothing$	L1	L2	L3	L4	ZJ
1/8	2	1,5	1,67	0,88	0,16	0,63	2,02
1/4	2	1,5	1,91	1	0,16	0,63	2,14
1/2	2	1,5	2,41	1,25	0,16	0,63	2,39
3/4	2	1,5	2,91	1,5	0,16	0,63	2,77
1	2	1,5	3,41	1,75	0,16	0,63	2,89
1 1/2	2	1,5	4,41	2,25	0,16	0,63	3,39
2	2	1,5	5,41	2,75	0,16	0,63	3,89
3	2	1,5	7,41	3,75	0,16	0,63	4,89
4	2	1,5	9,41	4,75	0,16	0,63	5,89



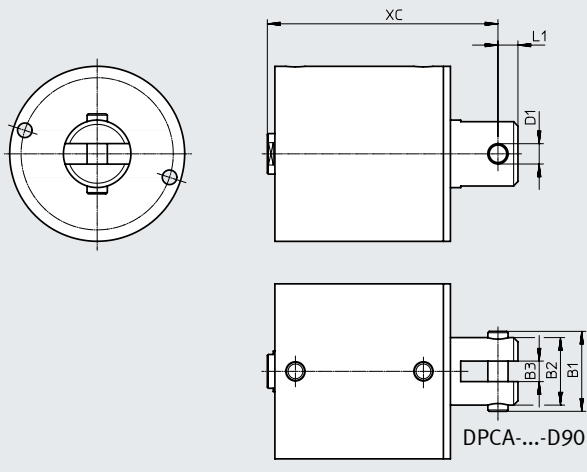
Datenblatt

Abmessungen – Kolben- $\varnothing$  2 1/2

Download CAD-Daten → [www.festo.com](http://www.festo.com)

[D] Mit Schwenkgabel

[D90] Mit Schwenkgabel, 90° gedreht



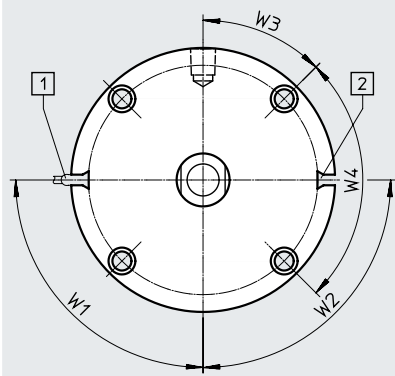
Hub [in]	B1	B2	B3	D1 ∅	L1	XC			
						[L4]	[Q]	[Q-L4]	
1/8	1,86	1,63	0,5	0,5	0,5	2,64	–	2,64	–
1/4	1,86	1,63	0,5	0,5	0,5	2,77	3,02	2,77	3,02
1/2	1,86	1,63	0,5	0,5	0,5	3,02	3,39	3,02	3,39
3/4	1,86	1,63	0,5	0,5	0,5	3,39	3,52	3,39	3,52
1	1,86	1,63	0,5	0,5	0,5	3,52	–	3,52	–
1 1/4	1,86	1,63	0,5	0,5	0,5	–	4,02	–	4,02
1 1/2	1,86	1,63	0,5	0,5	0,5	4,02	–	4,02	–
1 3/4	1,86	1,63	0,5	0,5	0,5	–	4,52	–	4,52
2	1,86	1,63	0,5	0,5	0,5	4,52	–	4,52	–
2 3/4	1,86	1,63	0,5	0,5	0,5	–	5,52	–	5,52
3	1,86	1,63	0,5	0,5	0,5	5,52	–	5,52	–
3 3/4	1,86	1,63	0,5	0,5	0,5	–	6,52	–	6,52
4	1,86	1,63	0,5	0,5	0,5	6,52	–	6,52	–

Datenblatt

**Abmessungen – Kolben- $\varnothing$  2 1/2**

Download CAD-Daten → [www.festo.com](http://www.festo.com)

[A] Für Näherungsschalter



- [1] Sensor
- [2] Sensorsteckplatz

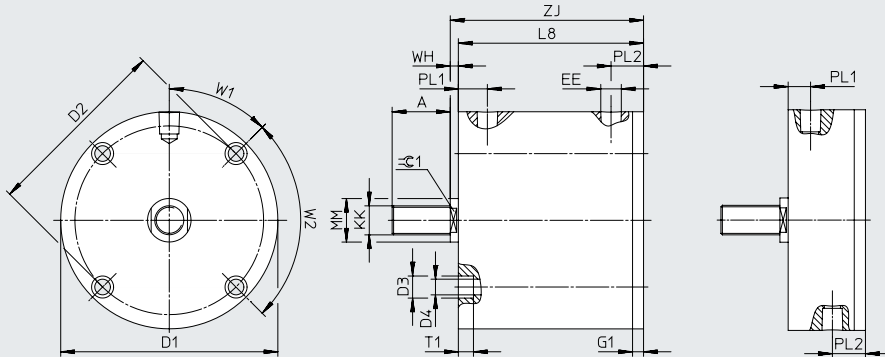
Hub [in]	Nummer Sensorsteckplatz				W1	W2			W3	W4	
		[L4]	[Q]	[Q-L4]			[L4]	[Q]			[Q-L4]
1/4	2	2	2	2	90°	90°	90°	90°	90°	45°	90°
1/2	2	2	2	2	90°	90°	90°	90°	90°	45°	90°
3/4	2	2	2	2	90°	90°	90°	90°	90°	45°	90°
1	2	–	2	–	90°	90°	–	90°	–	45°	90°
1 1/4	–	1	–	1	90°	–	–	–	–	45°	90°
1 1/2	1	–	1	–	90°	–	–	–	–	45°	90°
1 3/4	–	1	–	1	90°	–	–	–	–	45°	90°
2	1	–	1	–	90°	–	–	–	–	45°	90°
2 3/4	–	1	–	1	90°	–	–	–	–	45°	90°
3	1	–	1	–	90°	–	–	–	–	45°	90°
3 3/4	–	1	–	1	90°	–	–	–	–	45°	90°
4	1	–	1	–	90°	–	–	–	–	45°	90°

Datenblatt

Abmessungen – Kolben- $\varnothing$  3

Download CAD-Daten → [www.festo.com](http://www.festo.com)

DPCA-...-1/8" ...1/4"  
DPCA-...-Q-...-1/8" ...1/4"



Hub [in]	A	D1 $\varnothing$	D2 $\varnothing$	D3 $\varnothing$	D4 $\varnothing$	EE		G1				KK	
							[N]		[L4]	[Q]	[Q-L4]		[N]
1/8	1	4,24	3,81	0,38	0,27	G1/8	1/8 NPT	0,19	-	0,38	-	M12	1/2-20 UNF-2A
1/4	1	4,24	3,81	0,38	0,27	G1/8	1/8 NPT	0,19	0,19	0,38	0,38	M12	1/2-20 UNF-2A
1/2	1	4,24	3,81	0,38	0,27	G1/8	1/8 NPT	0,19	0,19	0,38	0,38	M12	1/2-20 UNF-2A
3/4	1	4,24	3,81	0,38	0,27	G1/8	1/8 NPT	0,19	0,19	0,38	0,38	M12	1/2-20 UNF-2A
1	1	4,24	3,81	0,38	0,27	G1/8	1/8 NPT	0,19	-	0,38	-	M12	1/2-20 UNF-2A
1 1/4	1	4,24	3,81	0,38	0,27	G1/8	1/8 NPT	-	0,19	-	0,38	M12	1/2-20 UNF-2A
1 1/2	1	4,24	3,81	0,38	0,27	G1/8	1/8 NPT	0,19	-	0,38	-	M12	1/2-20 UNF-2A
1 3/4	1	4,24	3,81	0,38	0,27	G1/8	1/8 NPT	-	0,19	-	0,38	M12	1/2-20 UNF-2A
2	1	4,24	3,81	0,38	0,27	G1/8	1/8 NPT	0,19	-	0,38	-	M12	1/2-20 UNF-2A
2 3/4	1	4,24	3,81	0,38	0,27	G1/8	1/8 NPT	-	0,19	-	0,38	M12	1/2-20 UNF-2A
3	1	4,24	3,81	0,38	0,27	G1/8	1/8 NPT	0,19	-	0,38	-	M12	1/2-20 UNF-2A
3 3/4	1	4,24	3,81	0,38	0,27	G1/8	1/8 NPT	-	0,19	-	0,38	M12	1/2-20 UNF-2A
4	1	4,24	3,81	0,38	0,27	G1/8	1/8 NPT	0,19	-	0,38	-	M12	1/2-20 UNF-2A

Hub [in]	L8				MM $\varnothing$	PL1				PL2			
		[L4]	[Q]	[Q-L4]			[L4]	[Q]	[Q-L4]		[L4]	[Q]	[Q-L4]
1/8	1,38	-	1,75	-	0,75	0,38	-	0,38	-	0,57	-	0,76	-
1/4	1,5	1,75	1,69	1,94	0,75	0,38	0,38	0,38	0,38	0,56	0,56	0,75	0,75
1/2	1,75	2	1,94	2,19	0,75	0,38	0,5	0,38	0,5	0,56	0,56	0,75	0,75
3/4	2	2,25	2,19	2,44	0,75	0,5	0,5	0,5	0,5	0,56	0,56	0,75	0,75
1	2,25	-	2,44	-	0,75	0,5	0,5	-	0,5	0,56	-	0,75	-
1 1/4	-	2,75	-	2,94	0,75	-	0,5	-	0,5	-	0,56	-	0,75
1 1/2	2,75	-	2,94	-	0,75	0,5	-	0,5	-	0,56	-	0,75	-
1 3/4	-	3,25	-	3,44	0,75	-	0,5	-	0,5	-	0,56	-	0,75
2	3,25	-	3,44	-	0,75	0,5	-	0,5	-	0,56	-	0,75	-
2 3/4	-	4,25	-	4,44	0,75	-	0,5	-	0,5	-	0,56	-	0,75
3	4,25	-	4,44	-	0,75	0,5	-	0,5	-	0,56	-	0,75	-
3 3/4	-	5,25	-	5,44	0,75	-	0,5	-	0,5	-	0,56	-	0,75
4	5,25	-	5,44	-	0,75	0,5	-	0,5	-	0,56	-	0,75	-

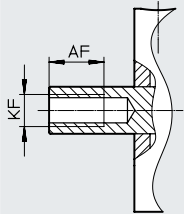
## Datenblatt

Hub [in]	T1	W1	W2	WH	ZJ			≈ 1	
					[L4]	[Q]	[Q-L4]		
1/8	0,26	45°	90°	0,14	1,52	–	1,71	–	0,63
1/4	0,26	45°	90°	0,14	1,64	1,89	1,83	2,08	0,63
1/2	0,26	45°	90°	0,14	1,89	2,14	2,08	2,33	0,63
3/4	0,26	45°	90°	0,14	2,14	2,39	2,33	2,58	0,63
1	0,26	45°	90°	0,14	2,39	–	2,58	–	0,63
1 1/4	0,26	45°	90°	0,14	–	2,89	–	3,08	0,63
1 1/2	0,26	45°	90°	0,14	2,89	–	3,08	–	0,63
1 3/4	0,26	45°	90°	0,14	–	3,39	–	3,58	0,63
2	0,26	45°	90°	0,14	3,39	–	3,58	–	0,63
2 3/4	0,26	45°	90°	0,14	–	4,39	–	4,58	0,63
3	0,26	45°	90°	0,14	4,39	–	4,58	–	0,63
3 3/4	0,26	45°	90°	0,14	–	5,39	–	5,58	0,63
4	0,26	45°	90°	0,14	5,39	–	5,58	–	0,63

## Abmessungen – Kolben-Ø 3

Download CAD-Daten → [www.festo.com](http://www.festo.com)

[F] Innengewinde



Hub [in]	AF	AF			KF	
		[L4]	[Q]	[Q-L4]		[N]
1/8	0,63	–	0,63	–	M12	1/2-20 UNF-2B
1/4	0,63	0,63	0,63	0,63	M12	1/2-20 UNF-2B
1/2	0,63	0,88	0,63	0,88	M12	1/2-20 UNF-2B
3/4	0,88	0,88	0,88	0,88	M12	1/2-20 UNF-2B
1	0,88	–	0,88	–	M12	1/2-20 UNF-2B
1 1/4	–	0,88	–	0,88	M12	1/2-20 UNF-2B
1 1/2	0,88	–	0,88	–	M12	1/2-20 UNF-2B
1 3/4	–	0,88	–	0,88	M12	1/2-20 UNF-2B
2	0,88	–	0,88	–	M12	1/2-20 UNF-2B
2 3/4	–	0,88	–	0,88	M12	1/2-20 UNF-2B
3	0,88	–	0,88	–	M12	1/2-20 UNF-2B
3 3/4	–	0,88	–	0,88	M12	1/2-20 UNF-2B
4	0,88	–	0,88	–	M12	1/2-20 UNF-2B

Datenblatt

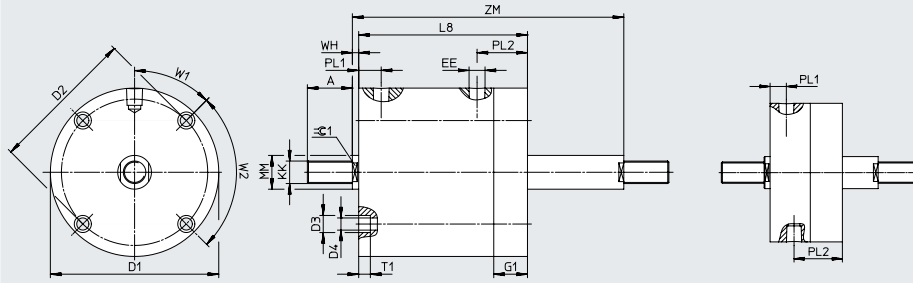
Abmessungen – Kolben-Ø 3

Download CAD-Daten → [www.festo.com](http://www.festo.com)

[T] Durchgehende Kolbenstange

DPCA-...-1/8" ...1/4"

DPCA-...-Q-...-1/8" ...1/4"



Hub [in]	A	D1 Ø	D2 Ø	D3 Ø	D4 Ø	EE		G1	KK	
							[N]			[N]
1/8	1	4,24	3,81	0,38	0,27	G1/8	1/8 NPT	0,75	M12	1/2-20 UNF-2A
1/4	1	4,24	3,81	0,38	0,27	G1/8	1/8 NPT	0,75	M12	1/2-20 UNF-2A
1/2	1	4,24	3,81	0,38	0,27	G1/8	1/8 NPT	0,75	M12	1/2-20 UNF-2A
3/4	1	4,24	3,81	0,38	0,27	G1/8	1/8 NPT	0,75	M12	1/2-20 UNF-2A
1	1	4,24	3,81	0,38	0,27	G1/8	1/8 NPT	0,75	M12	1/2-20 UNF-2A
1 1/2	1	4,24	3,81	0,38	0,27	G1/8	1/8 NPT	0,75	M12	1/2-20 UNF-2A
2	1	4,24	3,81	0,38	0,27	G1/8	1/8 NPT	0,75	M12	1/2-20 UNF-2A
3	1	4,24	3,81	0,38	0,27	G1/8	1/8 NPT	0,75	M12	1/2-20 UNF-2A
4	1	4,24	3,81	0,38	0,27	G1/8	1/8 NPT	0,75	M12	1/2-20 UNF-2A

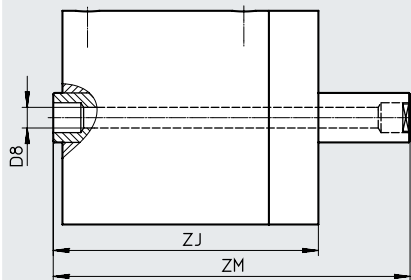
Hub [in]	L8	MM Ø	PL1	PL2	T1	W1	W2	WH	ZM	$\approx \text{C} 1$
1/8	1,94	0,75	0,38	1,13	0,26	45°	90°	0,14	2,345	0,63
1/4	2,06	0,75	0,38	1,12	0,26	45°	90°	0,14	2,59	0,63
1/2	2,31	0,75	0,38	1,12	0,21	45°	90°	0,14	3,09	0,63
3/4	2,56	0,75	0,5	1,12	0,26	45°	90°	0,14	3,59	0,63
1	2,81	0,75	0,5	1,12	0,26	45°	90°	0,14	4,09	0,63
1 1/2	3,31	0,75	0,5	1,12	0,21	45°	90°	0,14	5,09	0,63
2	3,81	0,75	0,5	1,12	0,26	45°	90°	0,14	6,09	0,63
3	4,81	0,75	0,5	1,12	0,26	45°	90°	0,14	8,09	0,63
4	5,81	0,75	0,5	1,12	0,26	45°	90°	0,14	10,09	0,63

Datenblatt

**Abmessungen – Kolben- $\varnothing$  3**

Download CAD-Daten → [www.festo.com](http://www.festo.com)

[H] Durchgehende, hohle Kolbenstange

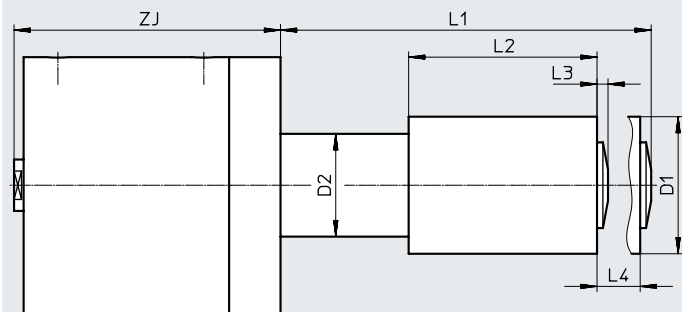


Hub [in]	D8 $\varnothing$	ZJ	ZM
1/8	1/4	2,08	2,345
1/4	1/4	2,2	2,59
1/2	1/4	2,45	3,09
3/4	1/4	2,7	3,59
1	1/4	2,95	4,09
1 1/2	1/4	3,45	5,09
2	1/4	3,95	6,09
3	1/4	4,95	8,09
4	1/4	5,95	10,09

**Abmessungen – Kolben- $\varnothing$  3**

Download CAD-Daten → [www.festo.com](http://www.festo.com)

[E] Hubeinstellung



Hub [in]	D1 $\varnothing$	D2 $\varnothing$	L1	L2	L3	L4	ZJ
1/8	2	1,5	1,67	0,88	0,16	0,63	2,08
1/4	2	1,5	1,91	1	0,16	0,63	2,2
1/2	2	1,5	2,41	1,25	0,16	0,63	2,45
3/4	2	1,5	2,91	1,5	0,16	0,63	2,7
1	2	1,5	3,41	1,75	0,16	0,63	2,95
1 1/2	2	1,5	4,41	2,25	0,16	0,63	3,45
2	2	1,5	5,41	2,75	0,16	0,63	3,95
3	2	1,5	7,41	3,75	0,16	0,63	4,95
4	2	1,5	9,41	4,75	0,16	0,63	5,95

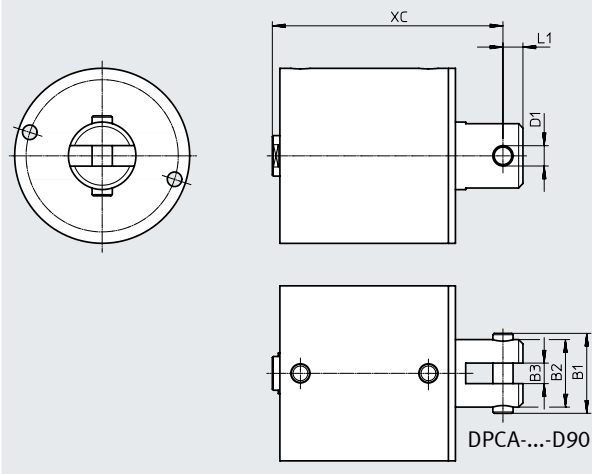
Datenblatt

Abmessungen – Kolben-Ø 3

Download CAD-Daten → [www.festo.com](http://www.festo.com)

[D] Mit Schwenkgabel

[D90] Mit Schwenkgabel, 90° gedreht



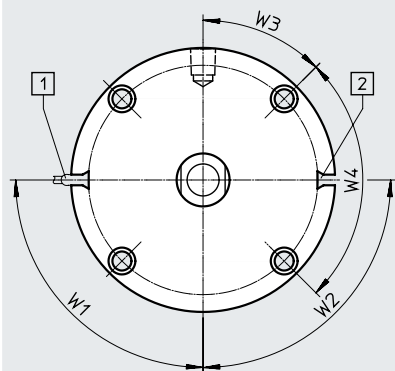
Hub [in]	B1	B2	B3	D1 Ø	L1	XC			
						[L4]	[Q]	[Q-L4]	
1/8	1,86	1,63	0,5	0,5	0,5	2,71	–	2,71	–
1/4	1,86	1,63	0,5	0,5	0,5	2,83	3,08	2,83	3,08
1/2	1,86	1,63	0,5	0,5	0,5	3,08	3,33	3,08	3,33
3/4	1,86	1,63	0,5	0,5	0,5	3,33	3,58	3,33	3,58
1	1,86	1,63	0,5	0,5	0,5	3,58	–	3,58	–
1 1/4	1,86	1,63	0,5	0,5	0,5	–	4,08	–	4,08
1 1/2	1,86	1,63	0,5	0,5	0,5	4,08	–	4,08	–
1 3/4	1,86	1,63	0,5	0,5	0,5	–	4,58	–	4,58
2	1,86	1,63	0,5	0,5	0,5	4,58	–	4,58	–
2 3/4	1,86	1,63	0,5	0,5	0,5	–	5,58	–	5,58
3	1,86	1,63	0,5	0,5	0,5	5,58	–	5,58	–
3 3/4	1,86	1,63	0,5	0,5	0,5	–	6,58	–	6,58
4	1,86	1,63	0,5	0,5	0,5	6,58	–	6,58	–

Datenblatt

**Abmessungen – Kolben-Ø 3**

Download CAD-Daten → [www.festo.com](http://www.festo.com)

[A] Für Näherungsschalter



- [1] Sensor
- [2] Sensorsteckplatz

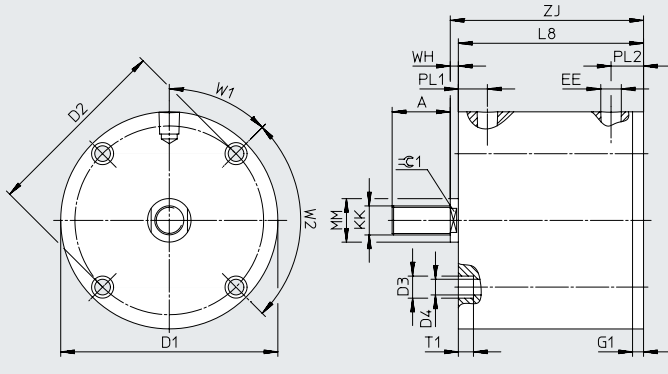
Hub [in]	Nummer Sensorsteckplatz				W1	W2			W3	W4	
		[L4]	[Q]	[Q-L4]			[L4]	[Q]			[Q-L4]
1/4	2	2	2	2	30°	30°	30°	30°	30°	45°	90°
1/2	2	2	2	2	30°	30°	30°	30°	30°	45°	90°
3/4	2	2	2	2	30°	30°	30°	30°	30°	45°	90°
1	2	–	2	–	30°	30°	–	30°	–	45°	90°
1 1/4	–	1	–	1	30°	–	–	–	–	45°	90°
1 1/2	1	–	1	–	30°	–	–	–	–	45°	90°
1 3/4	–	1	–	1	30°	–	–	–	–	45°	90°
2	1	–	1	–	30°	–	–	–	–	45°	90°
2 3/4	–	1	–	1	30°	–	–	–	–	45°	90°
3	1	–	1	–	30°	–	–	–	–	45°	90°
3 3/4	–	1	–	1	30°	–	–	–	–	45°	90°
4	1	–	1	–	30°	–	–	–	–	45°	90°



Datenblatt

Abmessungen – Kolben- $\varnothing$  4

Download CAD-Daten → [www.festo.com](http://www.festo.com)



Hub [in]	A	D1 ø	D2 ø	D3 ø	D4 ø	EE		G1			KK		
							[N]		[L4]	[Q]	[Q-L4]		[N]
1/8	1,25	5,5	5	0,38	0,27	G1/8	1/8 NPT	0,31	-	0,5	-	M16	5/8-18 UNF-2A
1/4	1,25	5,5	5	0,38	0,27	G1/8	1/8 NPT	0,31	-	0,5	-	M16	5/8-18 UNF-2A
5/16	1,25	5,5	5	0,38	0,27	G1/8	1/8 NPT	-	0,31	-	0,5	M16	5/8-18 UNF-2A
1/2	1,25	5,5	5	0,38	0,27	G1/8	1/8 NPT	0,31	-	0,5	-	M16	5/8-18 UNF-2A
13/16	1,25	5,5	5	0,38	0,27	G1/8	1/8 NPT	-	0,31	-	0,5	M16	5/8-18 UNF-2A
1	1,25	5,5	5	0,38	0,27	G1/8	1/8 NPT	0,31	-	0,5	-	M16	5/8-18 UNF-2A
1 5/16	1,25	5,5	5	0,38	0,27	G1/8	1/8 NPT	-	0,31	-	0,5	M16	5/8-18 UNF-2A
1 1/2	1,25	5,5	5	0,38	0,27	G1/8	1/8 NPT	0,31	-	0,5	-	M16	5/8-18 UNF-2A
1 13/16	1,25	5,5	5	0,38	0,27	G1/8	1/8 NPT	-	0,31	-	0,5	M16	5/8-18 UNF-2A
2	1,25	5,5	5	0,38	0,27	G1/8	1/8 NPT	0,31	-	0,5	-	M16	5/8-18 UNF-2A
2 13/16	1,25	5,5	5	0,38	0,27	G1/8	1/8 NPT	-	0,31	-	0,5	M16	5/8-18 UNF-2A
3	1,25	5,5	5	0,38	0,27	G1/8	1/8 NPT	0,31	-	0,5	-	M16	5/8-18 UNF-2A
3 13/16	1,25	5,5	5	0,38	0,27	G1/8	1/8 NPT	-	0,31	-	0,5	M16	5/8-18 UNF-2A
4	1,25	5,5	5	0,38	0,27	G1/8	1/8 NPT	0,31	-	0,5	-	M16	5/8-18 UNF-2A

Hub [in]	L8			MM ø	PL1			PL2					
		[L4]	[Q]		[Q-L4]		[L4]	[Q]	[Q-L4]		[L4]	[Q]	[Q-L4]
1/8	1,69	-	1,88	-	0,88	0,38	-	0,38	-	0,69	-	0,88	-
1/4	1,82	-	2,01	-	0,88	0,38	-	0,38	-	0,69	-	0,88	-
5/16	-	2,07	-	2,26	0,88	-	0,5	-	0,5	-	0,69	-	0,88
1/2	2,07	-	2,26	-	0,88	0,5	-	0,5	-	0,69	-	0,88	-
13/16	-	2,57	-	2,76	0,88	-	0,5	-	0,5	-	0,69	-	0,88
1	2,57	-	2,76	-	0,88	0,5	-	0,5	-	0,69	-	0,88	-
1 5/16	-	3,07	-	3,26	0,88	-	0,5	-	0,5	-	0,69	-	0,88
1 1/2	3,07	-	3,26	-	0,88	0,5	-	0,5	-	0,69	-	0,88	-
1 13/16	-	3,57	-	3,76	0,88	-	0,5	-	0,5	-	0,69	-	0,88
2	3,57	-	3,76	-	0,88	0,5	-	0,5	-	0,69	-	0,88	-
2 13/16	-	4,57	-	4,76	0,88	-	0,5	-	0,5	-	0,69	-	0,88
3	4,57	-	4,76	-	0,88	0,5	-	0,5	-	0,69	-	0,88	-
3 13/16	-	5,57	-	5,76	0,88	-	0,5	-	0,5	-	0,69	-	0,88
4	5,57	-	5,76	-	0,88	0,5	-	0,5	-	0,69	-	0,88	-

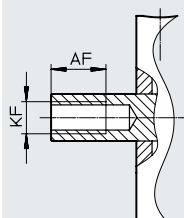
**Datenblatt**

Hub [in]	T1	W1	W2	WH	ZJ			≈ 1	
					[L4]	[Q]	[Q-L4]		
1/8	0,26	45°	90°	0,2	1,89	-	2,08	-	0,75
1/4	0,26	45°	90°	0,2	2,02	-	2,21	-	0,75
5/16	0,26	45°	90°	0,2	-	2,27	-	2,46	0,75
1/2	0,26	45°	90°	0,2	2,27	-	2,46	-	0,75
1 3/16	0,26	45°	90°	0,2	-	2,77	-	2,96	0,75
1	0,26	45°	90°	0,2	2,77	-	2,96	-	0,75
1 5/16	0,26	45°	90°	0,2	-	3,27	-	3,46	0,75
1 1/2	0,26	45°	90°	0,2	3,27	-	3,46	-	0,75
1 1 3/16	0,26	45°	90°	0,2	-	3,77	-	3,96	0,75
2	0,26	45°	90°	0,2	3,77	-	3,96	-	0,75
2 1 3/16	0,26	45°	90°	0,2	-	4,77	-	4,96	0,75
3	0,26	45°	90°	0,2	4,77	-	4,96	-	0,75
3 1 3/16	0,26	45°	90°	0,2	-	5,77	-	5,96	0,75
4	0,26	45°	90°	0,2	5,77	-	5,96	-	0,75

**Abmessungen – Kolben-∅ 4**

Download CAD-Daten → [www.festo.com](http://www.festo.com)

[F] Innengewinde



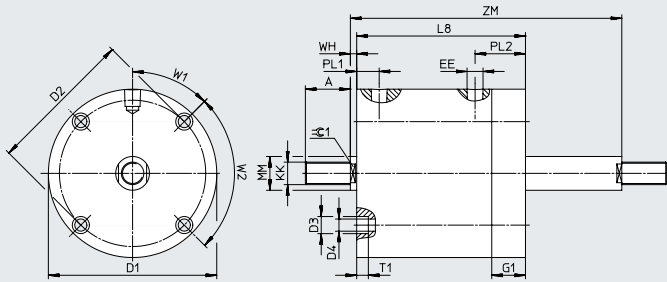
Hub [in]	AF	AF	AF	AF	KF	
		[L4]	[Q]	[Q-L4]		[N]
1/8	0,5	-	0,5	-	M16	5/8-18 UNF-2B
1/4	0,5	-	0,5	-	M16	5/8-18 UNF-2B
5/16	-	0,75	-	0,75	M16	5/8-18 UNF-2B
1/2	0,75	-	0,75	-	M16	5/8-18 UNF-2B
1 3/16	-	0,88	-	0,88	M16	5/8-18 UNF-2B
1	0,88	-	0,88	-	M16	5/8-18 UNF-2B
1 5/16	-	0,88	-	0,88	M16	5/8-18 UNF-2B
1 1/2	0,88	-	0,88	-	M16	5/8-18 UNF-2B
1 1 3/16	-	0,88	-	0,88	M16	5/8-18 UNF-2B
2	0,88	-	0,88	-	M16	5/8-18 UNF-2B
2 1 3/16	-	0,88	-	0,88	M16	5/8-18 UNF-2B
3	0,88	-	0,88	-	M16	5/8-18 UNF-2B
3 1 3/16	-	0,88	-	0,88	M16	5/8-18 UNF-2B
4	0,88	-	0,88	-	M16	5/8-18 UNF-2B

Datenblatt

Abmessungen – Kolben-Ø 4

Download CAD-Daten → [www.festo.com](http://www.festo.com)

[T] Durchgehende Kolbenstange



Hub [in]	A	D1 Ø	D2 Ø	D3 Ø	D4 Ø	EE		G1	KK	
							[N]			[N]
1/8	1,25	5,5	5	0,38	0,27	G1/8	1/8 NPT	0,75	M16	5/8-18 UNF-2A
1/4	1,25	5,5	5	0,38	0,27	G1/8	1/8 NPT	0,75	M16	5/8-18 UNF-2A
1/2	1,25	5,5	5	0,38	0,27	G1/8	1/8 NPT	0,75	M16	5/8-18 UNF-2A
1	1,25	5,5	5	0,38	0,27	G1/8	1/8 NPT	0,75	M16	5/8-18 UNF-2A
1 1/2	1,25	5,5	5	0,38	0,27	G1/8	1/8 NPT	0,75	M16	5/8-18 UNF-2A
2	1,25	5,5	5	0,38	0,27	G1/8	1/8 NPT	0,75	M16	5/8-18 UNF-2A
3	1,25	5,5	5	0,38	0,27	G1/8	1/8 NPT	0,75	M16	5/8-18 UNF-2A
4	1,25	5,5	5	0,38	0,27	G1/8	1/8 NPT	0,75	M16	5/8-18 UNF-2A

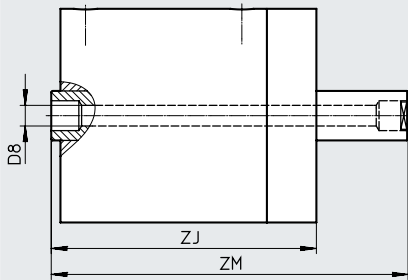
Hub [in]	L8	MM Ø	PL1	PL2	T1	W1	W2	WH	ZM	≈C 1
1/8	2,13	0,88	0,38	1,13	0,26	45°	90°	0,2	2,655	0,75
1/4	2,25	0,88	0,38	1,12	0,25	45°	90°	0,2	2,9	0,75
1/2	2,5	0,88	0,5	1,12	0,25	45°	90°	0,2	3,4	0,75
1	3	0,88	0,5	1,12	0,25	45°	90°	0,2	4,4	0,75
1 1/2	3,5	0,88	0,5	1,12	0,25	45°	90°	0,2	5,4	0,75
2	4	0,88	0,5	1,12	0,25	45°	90°	0,2	6,4	0,75
3	5	0,88	0,5	1,12	0,25	45°	90°	0,2	8,4	0,75
4	6	0,88	0,5	1,12	0,25	45°	90°	0,2	10,4	0,75

## Datenblatt

### Abmessungen – Kolben- $\varnothing$ 4

Download CAD-Daten → [www.festo.com](http://www.festo.com)

[H] Durchgehende, hohle Kolbenstange

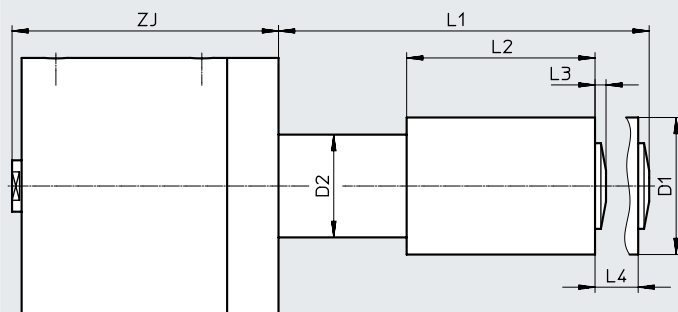


Hub [in]	D8 $\varnothing$	ZJ	ZM
1/8	1/4	2,33	2,655
1/4	1/4	2,45	2,9
1/2	1/4	2,7	3,4
1	1/4	3,2	4,4
1 1/2	1/4	3,7	5,4
2	1/4	4,2	6,4
3	1/4	5,2	8,4
4	1/4	6,2	10,4

### Abmessungen – Kolben- $\varnothing$ 4

Download CAD-Daten → [www.festo.com](http://www.festo.com)

[E] Hubeinstellung



Hub [in]	D1 $\varnothing$	D2 $\varnothing$	L1	L2	L3	L4	ZJ
1/8	2	1,5	1,66	0,88	0,15	0,63	2,33
1/4	2	1,5	1,91	1	0,16	0,63	2,45
1/2	2	1,5	2,41	1,25	0,16	0,63	2,7
1	2	1,5	3,41	1,75	0,16	0,63	3,2
1 1/2	2	1,5	4,41	2,25	0,16	0,63	3,7
2	2	1,5	5,41	2,75	0,16	0,63	4,2
3	2	1,5	7,41	3,75	0,16	0,63	5,2
4	2	1,5	9,41	4,75	0,16	0,63	6,2

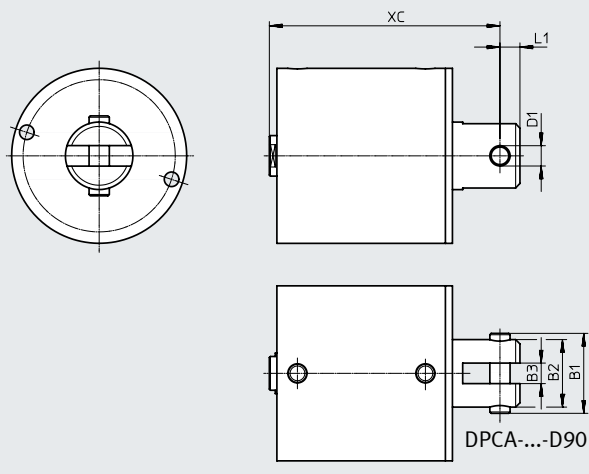
Datenblatt

Abmessungen – Kolben-Ø 4

Download CAD-Daten → [www.festo.com](http://www.festo.com)

[D] Mit Schwenkgabel

[D90] Mit Schwenkgabel, 90° gedreht



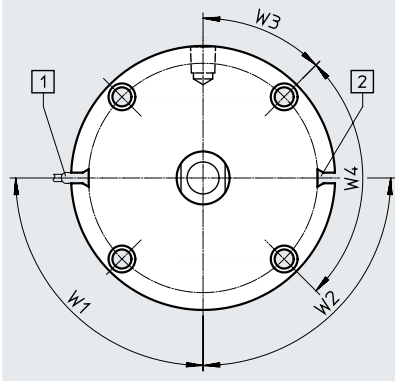
Hub [in]	B1	B2	B3	D1 Ø	L1	XC			
						[L4]	[Q]	[Q-L4]	
1/8	2,24	2	0,63	0,625	0,63	3,33	–	3,52	–
1/4	2,24	2	0,63	0,625	0,63	3,46	–	3,65	–
5/16	2,24	2	0,63	0,625	0,63	–	3,71	–	3,9
1/2	2,24	2	0,63	0,625	0,63	3,71	–	3,9	–
1 3/16	2,24	2	0,63	0,625	0,63	–	4,21	–	4,4
1	2,24	2	0,63	0,625	0,63	4,21	–	4,4	–
1 5/16	2,24	2	0,63	0,625	0,63	–	4,71	–	4,9
1 1/2	2,24	2	0,63	0,625	0,63	4,71	–	4,9	–
1 13/16	2,24	2	0,63	0,625	0,63	–	5,21	–	5,4
2	2,24	2	0,63	0,625	0,63	5,21	–	5,4	–
2 13/16	2,24	2	0,63	0,625	0,63	–	6,21	–	6,4
3	2,24	2	0,63	0,625	0,63	6,21	–	6,4	–
3 13/16	2,24	2	0,63	0,625	0,63	–	7,21	–	7,4
4	2,24	2	0,63	0,625	0,63	7,21	–	7,4	–

Datenblatt

**Abmessungen – Kolben- $\varnothing$  4**

Download CAD-Daten → [www.festo.com](http://www.festo.com)

[A] Für Näherungsschalter



- [1] Sensor
- [2] Sensorsteckplatz

Hub [in]	Nummer Sensorsteckplatz				W1	W2				W3	W4
		[L4]	[Q]	[Q-L4]			[L4]	[Q]	[Q-L4]		
1/4	2	–	2	–	30°	30°	–	30°	–	45°	90°
5/16	–	2	–	2	30°	–	30°	–	30°	45°	90°
1/2	2	–	2	–	30°	30°	–	30°	–	45°	90°
1 3/16	–	2	–	2	30°	–	30°	–	30°	45°	90°
1	2	–	2	–	30°	30°	–	30°	–	45°	90°
1 5/16	–	1	–	1	30°	–	–	–	–	45°	90°
1 1/2	1	–	1	–	30°	–	–	–	–	45°	90°
1 13/16	–	1	–	1	30°	–	–	–	–	45°	90°
2	1	–	1	–	30°	–	–	–	–	45°	90°
2 13/16	–	1	–	1	30°	–	–	–	–	45°	90°
3	1	–	1	–	30°	–	–	–	–	45°	90°
3 13/16	–	1	–	1	30°	–	–	–	–	45°	90°
4	1	–	1	–	30°	–	–	–	–	45°	90°

Bestellangaben – Produktbaukasten

<b>Bestelltabelle</b>												
Kolben-Ø	1/2	3/4	1 1/8	1 5/8	2	2 1/2	3	4	Bedingungen	Code		Eintrag Code
Baukasten-Nr.	<b>8104871</b>	<b>8104872</b>	<b>8104873</b>	<b>8104874</b>	<b>8104875</b>	<b>8104876</b>	<b>8104877</b>	<b>8104878</b>				
Funktion	Kompaktzylinder, doppeltwirkend									<b>DPCA</b>	DPCA	
Einheitensystem	Metrisch											
	Imperial									<b>-N</b>		
Verdrehsicherung	Ohne											
	– Mit Verdrehsicherung									[1]	<b>-Q</b>	
Laufeigenschaften	Standard											
	Zusätzliche PTFE Kolbenführung									[2]	<b>L4</b>	
Kolben-Ø	1/2"	3/4"	1 1/8"	1 5/8"	2"	2 1/2"	3"	4"		<b>-..."</b>		
Hub												
1/16"	1)	1)	2)	–	–	–	–	–		<b>-1/16"</b>		
1/8"				1)		1)	1)	1)		<b>-1/8"</b>		
3/16"	–	–	1)	–	–	–	–	–		<b>-3/16"</b>		
1/4"			1)					1)		<b>-1/4"</b>		
5/16"	–	–	–	–	–	–	–	2)		<b>-5/16"</b>		
3/8"			2)	–	1)	–	–	–		<b>-3/8"</b>		
1/2"			1)					1)		<b>-1/2"</b>		
5/8"			2)	–	–	–	–	–		<b>-5/8"</b>		
3/4"	1)	1)	1)					–		<b>-3/4"</b>		
13/16"	–	–	–	–	–	–	–	2)		<b>-13/16"</b>		
7/8"	–	–	2)	–	–	–	–	–		<b>-7/8"</b>		
1"			1)	1)	1)	1)	1)	1)		<b>-1"</b>		
1 1/8"	–	–	2)	–	–	–	–	–		<b>-1 1/8"</b>		
1 1/4"			1)	2)	2)	2)	2)	–		<b>-1 1/4"</b>		
1 5/16"	–	–	–	–	–	–	–	2)		<b>-1 5/16"</b>		
1 3/8"	–	–	2)	–	–	–	–	–		<b>-1 3/8"</b>		
1 1/2"			1)	1)	1)	1)	1)	1)		<b>-1 1/2"</b>		
1 5/8"	–	–	2)	–	–	–	–	–		<b>-1 5/8"</b>		
1 3/4"	–	–	1)	2)	2)	2)	2)	–		<b>-1 3/4"</b>		
1 13/16"	–	–	–	–	–	–	–	2)		<b>-1 13/16"</b>		
1 7/8"	–	–	2)	–	–	–	–	–		<b>-1 7/8"</b>		
2"			1)	1)	1)	1)	1)	1)		<b>-2"</b>		
2 3/4"	–	–	–	2)	2)	2)	2)	–		<b>-2 3/4"</b>		
2 13/16"	–	–	–	–	–	–	–	2)		<b>-2 13/16"</b>		
2 7/8"	–	–	2)	–	–	–	–	–		<b>-2 7/8"</b>		
3"			1)	1)	1)	1)	1)	1)		<b>-3"</b>		
3 3/4"	–	–	–	2)	2)	2)	2)	–		<b>-3 3/4"</b>		
3 13/16"	–	–	–	–	–	–	–	2)		<b>-3 13/16"</b>		
3 7/8"	–	–	2)	–	–	–	–	–		<b>-3 7/8"</b>		
4"			1)	1)	1)	1)	1)	1)		<b>-4"</b>		
Hubeinstellung	Ohne											
	– – Ausfahrend/Vorne									[3]	<b>E</b>	
Funktion	Doppeltwirkend											

- [1] Q  
Nicht mit Geräuschdämpfung SL, SL2
- [2] L4  
Nicht mit Hubeinstellung E  
Nicht mit Kolbenstangenart H, T
- [3] E  
Nicht mit Laufeigenschaft L4  
Nicht mit Kolbenstangenart H, T  
Nicht mit Befestigungsart D, U, D90, U90
- 1) Nur mit Laufeigenschaft Standard
- 2) Nur mit Laufeigenschaft L4

## Bestellangaben – Produktbaukasten

Bestelltabelle											
Kolben-Ø	1/2	3/4	1 1/8	1 5/8	2	2 1/2	3	4	Bedingungen	Code	Eintrag Code
Kolbenstangenart	Einseitig										
	Durchgehende, hohle Kolbenstange									[4][5]	H
	Durchgehende Kolbenstange									[4]	T
Kolbenstangengewindeart	Außengewinde										
	Innengewinde										F
Befestigungsart	Standard										
	Mit Schwenkgabel									[6]	D
	Mit Schwenkauge						-	-	-	[6]	U
	Mit Schwenkgabel, 90° gedreht									[6]	D90
	Mit Schwenkauge, 90° gedreht						-	-	-	[6]	U90
Dämpfung	Keine Dämpfung										-N
	Elastische Dämpfungsringe/-platten beidseitig										-P
	Elastische Dämpfungsringe/-platten vorne										-P2
	Elastische Dämpfungsringe/-platten hinten										-P3
Geräuschdämpfung	Ohne										
	-	-	Beidseitig						[7]	SL	
	-	-	Vorne						[8]	SL2	
	-	-	Hinten						[9]	SL3	
Positionserkennung	Ohne										
	Für Näherungsschalter									[10]	A
Abstreifervariante	Keine										
	Erhöhte chemische Beständigkeit										-A1

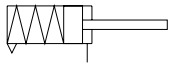
- [4] H, T  
Nicht mit Laufeigenschaft L4  
Nicht mit Hubeinstellung E  
Nicht mit Befestigungsart D, U, D90, U90
- [5] H  
Nicht mit Kolbenstangengewindeart Außengewinde
- [6] D, U, D90, U90  
Nicht mit Hubeinstellung E  
Nicht mit Kolbenstangenart H, T
- [7] SL  
Nicht mit Verdrehsicherung Q  
Nicht mit Dämpfung P, P2, P3
- [8] SL2  
Nicht mit Verdrehsicherung Q  
Nicht mit Dämpfung P, P2
- [9] SL3  
Nicht mit Dämpfung P, P3
- [10] A  
Nicht mit Hub 1/16, 3/16  
Nicht mit Hub 1/8 bei Kolben-Ø 1/2, 3/4, 1 1/8, 1 5/8, 2 1/2, 3, 4  
Nicht mit Hub 1/8 bei Kolben-Ø 2 und Laufeigenschaft Standard  
Nicht mit Hub 1/4 bei Kolben-Ø 1/2, 3/4 und Laufeigenschaft Standard  
Nicht mit Hub 1/4 bei Kolben-Ø 1 1/8  
Nicht mit Hub 1/4 bei Kolben-Ø 1 5/8 und Laufeigenschaft Standard und Verdrehsicherung Q  
Nicht mit Hub 3/8 bei Kolben-Ø 1 1/8 und Verdrehsicherung Q  
Nicht mit Hub 1/2 bei Kolben-Ø 1 1/8 und Verdrehsicherung Q  
Nicht mit Dämpfung P, P2 bei Kolben-Ø 1/2, 1 1/8, 1 5/8, 2



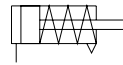
Datenblatt

Funktion

DPCA-...-P



DPCA-...-S



- $\varnothing$  - Durchmesser  
1/2 ... 3 inch
- | - Hublänge  
1/16 ... 2 inch

Allgemeine Technische Daten						
Kolben- $\varnothing$	1/2	3/4	1 1/8	1 5/8	2	2 1/2   3
Konstruktiver Aufbau	Kolben					
	Kolbenstange					
	Zylinderrohr					
Funktionsweise						
[P]	einfachwirkend, ziehend (mit Federkraft ausgefahrene Kolbenstange)					
[S]	einfachwirkend, drückend (mit Federkraft eingefahrene Kolbenstange)					
Kolbenstangenende	Außengewinde					
	Innengewinde					
Pneumatischer Anschluss						
[ ]	M5		G1/8			
[N]	10-32 UNF-2B		1/8 NPT			
Kolbenstangengewinde						
[ ]	8-32 UNC-2A	10-32 UNF-2A	5/16-24 UNF-2A	3/8-24 UNF-2A	1/2-20 UNF-2A	
[F]	8-32 UNC-2B	10-32 UNF-2B	5/16-24 UNF-2B	3/8-24 UNF-2B	1/2-20 UNF-2B	
Hub	[in]	1/16 ... 2		1/8 ... 1 1/2		
Dämpfung						
[P2]	elastische Dämpfungsringe/-platten vorne <sup>1)</sup>					
[P3]	elastische Dämpfungsringe/-platten hinten <sup>2)</sup>					
Befestigungsart						
	mit Durchgangsbohrung					
	mit Zubehör					
[U]	mit Schwenkauge am Abschlussdeckel					-
[D]	mit Schwenkgabel am Abschlussdeckel					
[U90]	mit Schwenkauge am Abschlussdeckel um 90° gedreht					-
[D90]	mit Schwenkgabel am Abschlussdeckel um 90° gedreht					
Einbaulage	beliebig					

1) Nicht Variante einfachwirkend, drückend (mit Federkraft eingefahrene Kolbenstange)

2) Nicht Variante einfachwirkend, ziehend (mit Federkraft ausgefahrene Kolbenstange)

## Datenblatt

<b>Betriebs- und Umweltbedingungen</b>		1/2	3/4	1 1/8	1 5/8	2	2 1/2	3
Kolben-Ø								
Betriebsdruck	[psi]	15 ... 150						
Betriebsmedium		Druckluft nach ISO 8573-1:2010 [7:4:4]						
Hinweis zum Betriebs-/Steuermedium		Geölter Betrieb möglich (im weiteren Betrieb erforderlich)						
Umgebungstemperatur <sup>1)</sup>	[°F]	-25 ... +250						

1) Einsatzbereich der Näherungsschalter beachten

<b>Gewichte [lb]</b>		1/2	3/4	1 1/8	1 5/8	2	2 1/2	3
Kolben-Ø								
Produktgewicht		0,08 ... 0,46	0,14 ... 0,81	0,28 ... 1,39	0,6 ... 3,8	0,89 ... 3,95	1,43 ... 4,73	1,89 ... 5,72

<b>Werkstoffe</b>	
Deckel	Aluminium-Knetlegierung
Dynamische Dichtungen	NBR
	FPM
Kolbenstange	hochlegierter Stahl
Zylinderrohr	Aluminium-Knetlegierung
Werkstoff-Hinweis	LABS-haltige Stoffe enthalten
	RoHS konform

## Datenblatt

Kräfte [lbs] bei 80 psi							
Kolben-Ø	1/2	3/4	1 1/8	1 5/8	2	2 1/2	3
[P] einfachwirkend, ziehend (mit Federkraft ausgefahrene Kolbenstange)							
Hubanfang/Hubende [in]							
1/16	10,3/9	26,8/25,8	–	–	–	–	–
1/8	10,3/9	26,1/24,3	5 8/55,5	127,5/121	207,5/201	351,4/345,6	524,2/518,4
3/16	–	–	5 9/55,5	–	–	–	–
1/4	11,3/9	27,3/24,3	6 0/55,5	131,5/121	211,5/201	355,1/345,6	518,4/511,9
3/8	10,8/8,8	26,3/24,1	–	–	206,5/196	–	–
1/2	11,3/8,8	26,8/24,1	60,5/52,5	130,5/117,5	20 9/196	352,1/339,1	523,9/514,9
5/8	–	–	–	–	–	–	–
3/4	–	–	60,1/46,9	13 2/118,5	21 0/198	352,6/342,1	525,4/514,9
1	–	–	60,7/45,8	131,2/116	211,3/196	352,4/337,1	525,4/514,9
1 1/4	–	–	61,5/47,2	–	–	–	–
1 1/2	–	–	59,7/45,9	–	–	–	525,2/509,9
1 3/4	–	–	–	–	–	–	–
2	–	–	–	–	–	–	–
[S] einfachwirkend, drückend (mit Federkraft eingefahrene Kolbenstange)							
Hubanfang/Hubende [in]							
1/16	14/12,8	33,2/32,2	–	–	–	–	–
1/8	14/12,8	32,5/30,7	73,2/70,7	150,6/145,6	239,2/233,2	380,8/374,8	553,6/547,6
3/16	–	–	74,2/70,7	–	–	–	–
1/4	15,1/12,8	33,7/30,7	75,2/70,7	157,1/145,6	24 5/233,2	386,8/374,8	553,6/547,1
3/8	14,8/12,8	32,7/30,5	–	–	239,2/230,2	–	–
1/2	15,3/12,8	33,2/30,5	75,4/67,4	157,1/145,6	244,2/231,2	385,8/372,8	559,1/550,1
5/8	14,1/12,5	32,7/30,4	–	–	–	–	–
3/4	14,8/12,8	32,7/30,4	74,8/61,5	159,6/147,6	246,2/235,7	387,8/377,3	560,6/550,1
1	15/12,5	3 3/30,3	75,5/60,6	160,8/145,6	246,5/231,2	388,1/372,8	560,9/545,6
1 1/4	14,3/10,3	33,7/30,2	74,2/61,4	–	–	–	–
1 1/2	14,7/10,7	33,9/29,9	74,6/60,9	159,6/147,6	246,2/231,2	385,5/372,8	558,3/545,6
1 3/4	–	–	76,7/57	–	–	–	–
2	14,7/9,3	33,9/28,5	76,4/61,5	–	–	–	–

## Datenblatt

Kräfte [lbs] bei 80 psi							
Kolben-Ø	1/2	3/4	1 1/8	1 5/8	2	2 1/2	3
[P] einfachwirkend, ziehend (mit Federkraft ausgefahrene Kolbenstange)							
[L4] zusätzliche PTFE Kolbenführung							
Hubanfang/Hubende [in]							
1/16	–	–	59/55,5	–	–	–	–
1/8	10,3/9	27,3/24,3	60/55,5	–	205,3/198	–	–
1/4	10,3/9	26,3/24	–	131,5/121	209/196	346,4/339,1	518,7/513,3
3/8	11,3/9	26,8/24	60,5/55,5	–	–	–	–
1/2	–	–	–	130,5/117,5	210/198	345,2/336,5	519,8/511,1
5/8	–	–	57,9/46,9	–	–	–	–
3/4	–	–	–	132/118,5	211,3/196	347,4/335	521,9/509,6
7/8	–	–	58,9/45,8	–	–	–	–
1	–	–	–	–	–	–	–
1 1/8	–	–	60/47,2	–	–	–	–
1 1/4	–	–	–	–	–	–	–
1 3/8	–	–	58,5/45,9	–	–	–	–
1 1/2	–	–	–	–	–	–	–
1 5/8	–	–	–	–	–	–	–
1 7/8	–	–	–	–	–	–	–
2	–	–	–	–	–	–	–
[S] einfachwirkend, drückend (mit Federkraft eingefahrene Kolbenstange)							
[L4] zusätzliche PTFE Kolbenführung							
Hubanfang/Hubende [in]							
1/16	–	–	74,2/70,7	–	–	–	–
1/8	13,2/12,8	32,4/30,7	75,2/70,7	–	239,9/230,2	–	–
1/4	14/12,8	33,7/30,7	–	157,1/145,6	243,9/231,2	379,7/372,8	553,9/548,6
3/8	14,8/12,8	32,7/30,4	75,4/67,4	–	–	–	–
1/2	14,1/12,5	32,7/30,4	–	157,1/145,6	245/235,7	382,2/377,3	555/546,3
5/8	14,1/12,5	32,7/30,4	74,8/61,5	–	–	–	–
3/4	16	–	–	159,6/147,6	243,6/231,2	384,8/372,8	557,7/545,6
7/8	–	–	75,5/60,6	–	–	–	–
1	15/12,5	33,7/30,3	–	–	–	–	–
1 1/8	–	–	74,2/61,4	–	–	–	–
1 1/4	14,3/10,3	34/30,2	–	158,5/145,6	246,4/231,2	383,3/372,8	556,1/545,6
1 3/8	–	–	74,6/60,9	–	–	–	–
1 1/2	14,7/10,7	33,9/29,9	–	–	–	–	–
1 5/8	–	–	76,7/57	–	–	–	–
1 7/8	–	–	76,4/61,5	–	–	–	–
2	14,7/10,7	33,9/28,9	–	–	–	–	–

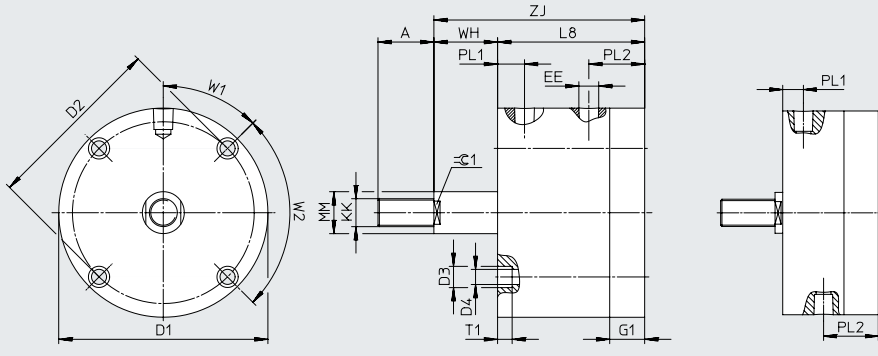
Datenblatt

Abmessungen – Kolben- $\varnothing$  1/2

Download CAD-Daten → [www.festo.com](http://www.festo.com)

[P] einfachwirkend, ziehend (mit Federkraft ausgefahrene Kolbenstange)

DPCA-...-1/16" ...1/4"  
DPCA-...-L4-...-1/8"



Hub [in]	A	D1 $\varnothing$	D2 $\varnothing$	D3 $\varnothing$	D4 $\varnothing$	EE		G1	KK		L8	
							[N]			[N]		[L4]
1/16	0,5	1,13	0,88	0,23	0,14	M5	10-32	0,19	M4	8-32 UNC-2A	0,7575	-
1/8	0,5	1,13	0,88	0,23	0,14	M5	10-32	0,19	M4	8-32 UNC-2A	0,905	1,005
1/4	0,5	1,13	0,88	0,23	0,14	M5	10-32	0,19	M4	8-32 UNC-2A	1,01	1,29
3/8	0,5	1,13	0,88	0,23	0,14	M5	10-32	0,19	M4	8-32 UNC-2A	1,295	1,415
1/2	0,5	1,13	0,88	0,23	0,14	M5	10-32	0,19	M4	8-32 UNC-2A	1,42	-

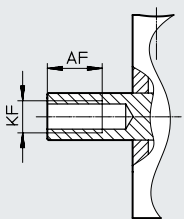
Hub [in]	MM $\varnothing$	PL1		PL2	T1		W1	W2	WH	ZJ		$\pm 0.1$
			[L4]			[L4]					[L4]	
1/16	0,25	0,3275	-	0,31	0,1275	-	90°	-	0,1925	0,95	-	0,19
1/8	0,25	0,325	0,325	0,31	0,135	0,125	90°	-	0,255	1,16	1,26	0,19
1/4	0,25	0,33	0,32	0,31	0,13	0,13	90°	-	0,38	1,39	1,67	0,19
3/8	0,25	0,325	0,325	0,31	0,135	0,125	90°	-	0,505	1,8	1,92	0,19
1/2	0,25	0,33	-	0,31	0,13	-	90°	-	0,63	2,05	-	0,19

Abmessungen – Kolben- $\varnothing$  1/2

Download CAD-Daten → [www.festo.com](http://www.festo.com)

[P] einfachwirkend, ziehend (mit Federkraft ausgefahrene Kolbenstange)

[F] Innengewinde



Hub [in]	AF	AF [L4]	KF	
				[N]
1/16	0,25	-	M4	8-32 UNC-2B
1/8	0,25	0,25	M4	8-32 UNC-2B
1/4	0,25	0,25	M4	8-32 UNC-2B
3/8	0,38	0,38	M4	8-32 UNC-2B
1/2	0,38	-	M4	8-32 UNC-2B

**Datenblatt**

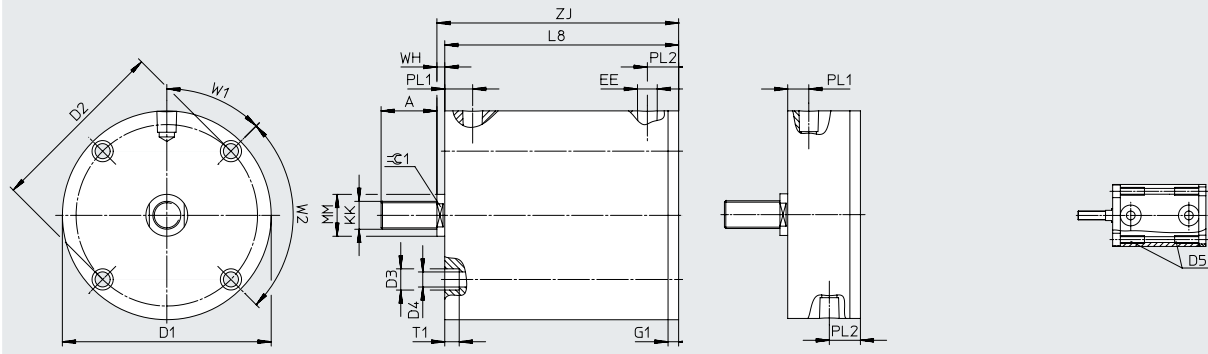
**Abmessungen – Kolben- $\varnothing$  1/2**

Download CAD-Daten → [www.festo.com](http://www.festo.com)

[S] einfachwirkend, drückend (mit Federkraft eingefahrene Kolbenstange)

DPCA-...-1/16" ...1/4"  
DPCA-...-L4-...-1/8"

DPCA-...-5/8" ...2"  
DPCA-...-L4-...-1/2" ...2"



Hub [in]	A	D1 $\varnothing$	D2 $\varnothing$	D3 $\varnothing$		D4 $\varnothing$		D5		EE		G1	KK	
					[L4]		[L4]		[L4]		[N]			[N]
1/16	0,5	1,13	0,88	0,23	-	0,14	-	-	-	M4	10-32	0,13	M4	8-32 UNC-2A
1/8	0,5	1,13	0,88	0,23	0,23	0,14	0,14	-	-	M4	10-32	0,13	M4	8-32 UNC-2A
1/4	0,5	1,13	0,88	0,23	0,23	0,14	0,14	-	-	M4	10-32	0,13	M4	8-32 UNC-2A
3/8	0,5	1,13	0,88	0,23	0,23	0,14	0,14	-	-	M4	10-32	0,13	M4	8-32 UNC-2A
1/2	0,5	1,13	0,88	0,23	-	0,14	-	-	6-32x0,44	M4	10-32	0,13	M4	8-32 UNC-2A
5/8	0,5	1,13	0,88	-	-	-	-	6-32x0,44	6-32x0,44	M4	10-32	0,13	M4	8-32 UNC-2A
3/4	0,5	1,13	0,88	-	-	-	-	6-32x0,44	-	M4	10-32	0,13	M4	8-32 UNC-2A
1	0,5	1,13	0,88	-	-	-	-	6-32x0,44	6-32x0,44	M4	10-32	0,13	M4	8-32 UNC-2A
1 1/4	0,5	1,13	0,88	-	-	-	-	6-32x0,44	6-32x0,44	M4	10-32	0,13	M4	8-32 UNC-2A
1 1/2	0,5	1,13	0,88	-	-	-	-	6-32x0,44	6-32x0,44	M4	10-32	0,13	M4	8-32 UNC-2A
2	0,5	1,13	0,88	-	-	-	-	6-32x0,44	6-32x0,44	M4	10-32	0,13	M4	8-32 UNC-2A

Hub [in]	L8		MM $\varnothing$	PL1	PL2	T1		W1	W2	WH	ZJ		$\approx 1$
		[L4]					[L4]					[L4]	
1/16	0,7	-	0,25	0,33	0,31	0,14	-	90°	-	0,13	0,83	-	0,19
1/8	0,83	0,95	0,25	0,33	0,31	0,14	0,14	90°	-	0,13	0,96	1,08	0,19
1/4	0,95	1,23	0,25	0,33	0,31	0,14	0,14	90°	-	0,13	1,08	1,36	0,19
3/8	1,23	1,36	0,25	0,33	0,31	0,14	0,14	90°	-	0,13	1,36	1,49	0,19
1/2	1,36	1,7	0,25	0,33	0,31	0,14	-	90°	-	0,13	1,49	1,83	0,19
5/8	1,7	2,2	0,25	0,33	0,31	-	-	90°	-	0,13	1,83	2,33	0,19
3/4	2,2	-	0,25	0,33	0,31	-	-	90°	-	0,13	2,33	-	0,19
1	2,83	2,83	0,25	0,42	0,31	-	-	90°	-	0,13	2,96		0,19
1 1/4	2,83	2,83	0,25	0,42	0,31	-	-	90°	-	0,13	2,96		0,19
1 1/2	3,83	3,83	0,25	0,42	0,31	-	-	90°	-	0,13	3,96		0,19
2	3,83	3,83	0,25	0,42	0,31	-	-	90°	-	0,13	3,96		0,19

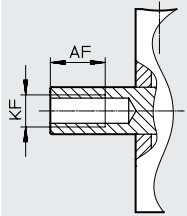
Datenblatt

Abmessungen – Kolben-Ø 1/2

Download CAD-Daten → [www.festo.com](http://www.festo.com)

[S] einfachwirkend, drückend (mit Federkraft eingefahrene Kolbenstange)

[F] Innengewinde



Hub [in]	AF	AF	KF	
		[L4]		[N]
1/16	0,25	–	M4	8-32 UNC-2B
1/8	0,25	0,38	M4	8-32 UNC-2B
1/4	0,38	0,38	M4	8-32 UNC-2B
3/8	0,38	0,38	M4	8-32 UNC-2B
1/2	0,38	0,38	M4	8-32 UNC-2B
5/8	0,38	0,38	M4	8-32 UNC-2B
3/4	0,38	–	M4	8-32 UNC-2B
1	0,38	0,38	M4	8-32 UNC-2B
1 1/4	0,38	0,38	M4	8-32 UNC-2B
1 1/2	0,38	0,38	M4	8-32 UNC-2B
2	0,38	0,38	M4	8-32 UNC-2B

Datenblatt

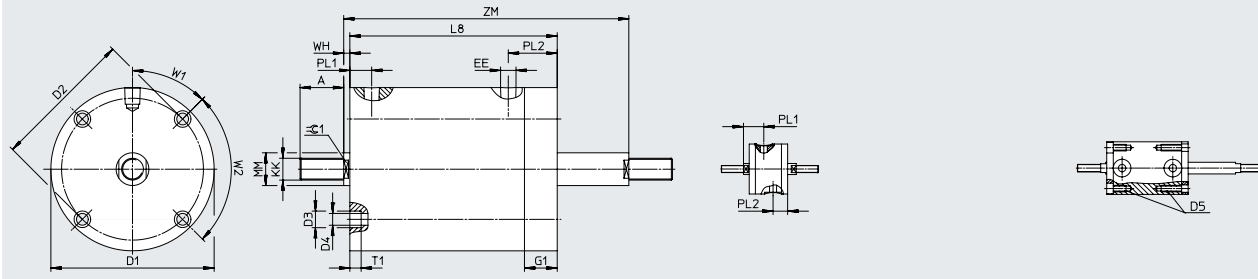
Abmessungen – Kolben- $\varnothing$  1/2

Download CAD-Daten → [www.festo.com](http://www.festo.com)

[T] Durchgehende Kolbenstange

DPCA-...-1/16" ...1/4"

DPCA-...-5/8" ...2"



Hub [in]	A	D1 $\varnothing$	D2 $\varnothing$	D3 $\varnothing$	D4 $\varnothing$	D5	EE		G1	KK	
								[N]			[N]
1/16	0,5	1,13	0,88	0,23	0,14	-	M5	10-32	0,14	M4	8-32 UNC-2A
1/8	0,5	1,13	0,88	0,23	0,14	-	M5	10-32	0,14	M4	8-32 UNC-2A
1/4	0,5	1,13	0,88	0,23	0,14	-	M5	10-32	0,14	M4	8-32 UNC-2A
3/8	0,5	1,13	0,88	0,23	0,14	-	M5	10-32	0,14	M4	8-32 UNC-2A
1/2	0,5	1,13	0,88	0,23	0,14	-	M5	10-32	0,14	M4	8-32 UNC-2A
5/8	0,5	1,13	0,88	-	-	6-32x0,44	M5	10-32	0,14	M4	8-32 UNC-2A
3/4	0,5	1,13	0,88	-	-	6-32x0,44	M5	10-32	0,14	M4	8-32 UNC-2A
1	0,5	1,13	0,88	-	-	6-32x0,44	M5	10-32	0,14	M4	8-32 UNC-2A
1 1/4	0,5	1,13	0,88	-	-	6-32x0,44	M5	10-32	0,14	M4	8-32 UNC-2A
1 1/2	0,5	1,13	0,88	-	-	6-32x0,44	M5	10-32	0,14	M4	8-32 UNC-2A
2	0,5	1,13	0,88	-	-	6-32x0,44	M5	10-32	0,14	M4	8-32 UNC-2A

Hub [in]	L8	MM $\varnothing$	PL1	PL2	T1	W1	W2	WH	ZM	$\approx$ C 1
1/16	0,87	0,25	0,33	0,33	0,14	90°	-	0,13	1,1925	0,19
1/8	1	0,25	0,33	0,33	0,14	90°	-	0,13	1,385	0,19
1/4	1,12	0,25	0,33	0,33	0,14	90°	-	0,13	1,63	0,19
3/8	1,42	0,25	0,33	0,33	0,14	90°	-	0,13	2,055	0,19
1/2	1,54	0,25	0,33	0,33	0,14	90°	-	0,13	2,3	0,19
5/8	1,75	0,25	0,33	0,33	-	90°	-	0,13	2,635	0,19
3/4	2,25	0,25	0,33	0,33	-	90°	-	0,13	3,26	0,19
1	2,75	0,25	0,33	0,33	-	90°	-	0,13	4,01	0,19
1 1/4	2,75	0,25	0,33	0,33	-	90°	-	0,13	4,26	0,19
1 1/2	3,75	0,25	0,33	0,33	-	90°	-	0,13	5,51	0,19
2	3,75	0,25	0,33	0,33	-	90°	-	0,13	6,01	0,19

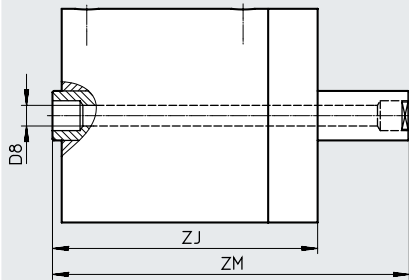


Datenblatt

Abmessungen – Kolben- $\varnothing$  1/2

Download CAD-Daten → [www.festo.com](http://www.festo.com)

[H] Durchgehende, hohle Kolbenstange



Hub [in]	D8 $\varnothing$	ZJ	ZM
1/16	1/16	1	1,1925
1/8	1/16	1	1,255
1/4	1/16	1,13	1,51
3/8	1/16	1,25	1,755
1/2	1/16	1,38	2,01
5/8	1/16	1,5	2,255
3/4	1/16	1,63	2,51
1	1/16	1,88	3,01
1 1/4	1/16	2,13	3,51
1 1/2	1/16	2,38	4,01
2	1/16	2,88	5,01

Abmessungen – Kolben- $\varnothing$  1/2

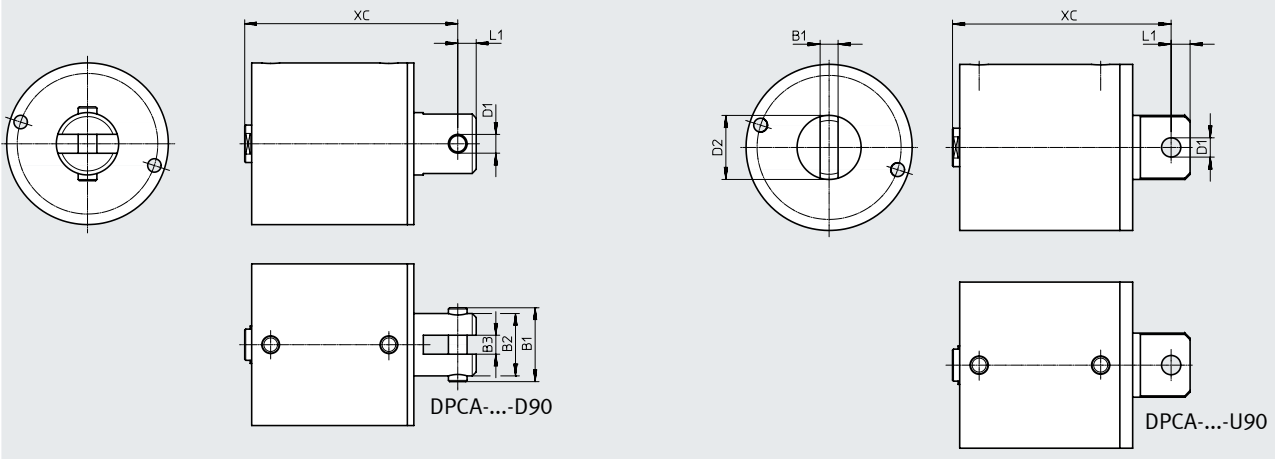
Download CAD-Daten → [www.festo.com](http://www.festo.com)

[D] Mit Schwenkgabel

[U] Mit Schwenkauge

[D90] Mit Schwenkgabel, 90° gedreht

[U90] Mit Schwenkauge, 90° gedreht



Hub [in]	B1		B2	B3	D1 $\varnothing$		D2 $\varnothing$	L1	XC			
	[D/D90]	[U/U90]			[D/D90]	[U/U90]			[S]	[L4-S]	[P]	[L4-P]
1/16	0,83	0,23	0,63	0,25	0,25	0,251	0,63	0,25	1,27	–	1,39	–
1/8	0,83	0,23	0,63	0,25	0,25	0,251	0,63	0,25	1,4	1,52	1,6	1,7
1/4	0,83	0,23	0,63	0,25	0,25	0,251	0,63	0,25	1,52	1,8	1,83	2,11
3/8	0,83	0,23	0,63	0,25	0,25	0,251	0,63	0,25	1,8	1,93	2,24	2,36
1/2	0,83	0,23	0,63	0,25	0,25	0,251	0,63	0,25	1,93	2,27	2,49	–
5/8	0,83	0,23	0,63	0,25	0,25	0,251	0,63	0,25	2,27	2,77	–	–
3/4	0,83	0,23	0,63	0,25	0,25	0,251	0,63	0,25	2,77	–	–	–
1	0,83	0,23	0,63	0,25	0,25	0,251	0,63	0,25	3,4	3,4	–	–
1 1/4	0,83	0,23	0,63	0,25	0,25	0,251	0,63	0,25	3,4	3,4	–	–
1 1/2	0,83	0,23	0,63	0,25	0,25	0,251	0,63	0,25	4,4	4,4	–	–
2	0,83	0,23	0,63	0,25	0,25	0,251	0,63	0,25	4,4	4,4	–	–

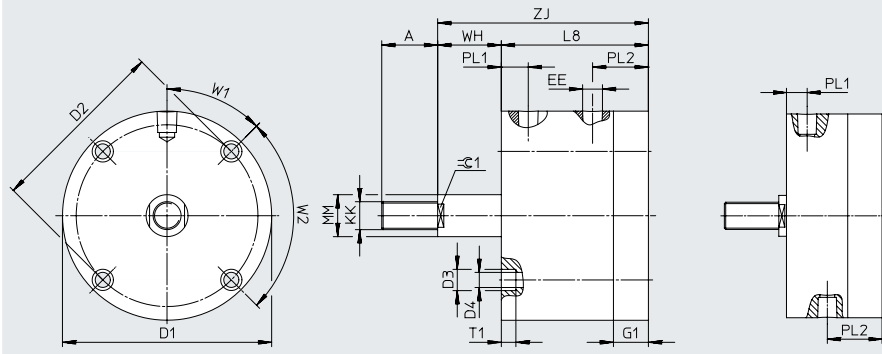
## Datenblatt

### Abmessungen – Kolben- $\varnothing$ 3/4

Download CAD-Daten → [www.festo.com](http://www.festo.com)

[P] einfachwirkend, ziehend (mit Federkraft ausgefahrene Kolbenstange)

DPCA-...-1/16" ...1/4"  
DPCA-...-L4-...-1/8"



Hub [in]	A	D1 $\varnothing$	D2 $\varnothing$	D3 $\varnothing$	D4 $\varnothing$		EE		G1	KK		L8	
					[L4]	[N]	[N]	[L4]					
1/16	0,5	1,5	1,19	0,23	0,14	–	M5	10-32	0,19	M5	10-32 UNF-2A	0,7575	–
1/8	0,5	1,5	1,19	0,23	0,14	0,13	M5	10-32	0,19	M5	10-32 UNF-2A	0,905	1,005
1/4	0,5	1,5	1,19	0,23	0,14	0,13	M5	10-32	0,19	M5	10-32 UNF-2A	1,01	1,29
3/8	0,5	1,5	1,19	0,23	0,14	0,13	M5	10-32	0,19	M5	10-32 UNF-2A	1,295	1,415
1/2	0,5	1,5	1,19	0,23	0,14	–	M5	10-32	0,19	M5	10-32 UNF-2A	1,42	–

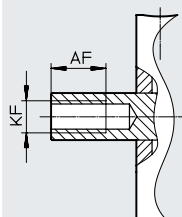
Hub [in]	MM $\varnothing$	PL1		PL2	T1		W1	W2	WH	ZJ		$\approx$ 1
		[L4]	[N]		[L4]	[N]						
1/16	0,31	0,3275	–	0,31	0,1275	–	90°	–	0,1925	0,95	–	0,25
1/8	0,31	0,325	0,325	0,31	0,135	0,125	90°	–	0,255	1,16	1,26	0,25
1/4	0,31	0,33	0,32	0,31	0,13	0,13	90°	–	0,38	1,39	1,67	0,25
3/8	0,31	0,325	0,325	0,31	0,135	0,125	90°	–	0,505	1,8	1,92	0,25
1/2	0,31	0,33	–	0,31	0,13	–	90°	–	0,63	2,05	–	0,25

### Abmessungen – Kolben- $\varnothing$ 3/4

Download CAD-Daten → [www.festo.com](http://www.festo.com)

[P] einfachwirkend, ziehend (mit Federkraft ausgefahrene Kolbenstange)

[F] Innengewinde



Hub [in]	AF		KF	
	[L4]	[N]	[L4]	[N]
1/16	0,25	–	–	M5 10-32 UNF-2B
1/8	0,25	0,25	–	M5 10-32 UNF-2B
1/4	0,25	0,25	–	M5 10-32 UNF-2B
3/8	0,38	0,38	–	M5 10-32 UNF-2B
1/2	0,38	–	–	M5 10-32 UNF-2B

Datenblatt

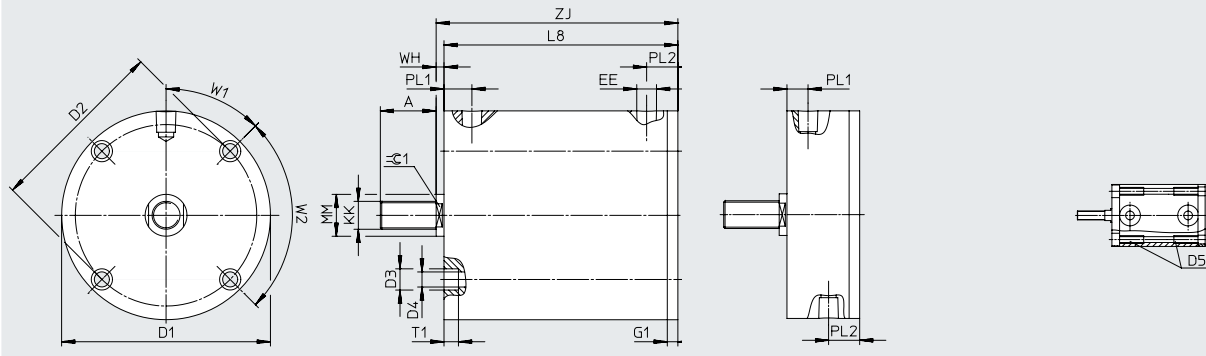
Abmessungen – Kolben- $\varnothing$  3/4

Download CAD-Daten → [www.festo.com](http://www.festo.com)

[S] einfachwirkend, drückend (mit Federkraft eingefahrene Kolbenstange)

DPCA-...-1/16" ...1/4"  
DPCA-...-L4-...-1/8"

DPCA-...-5/8" ...2"  
DPCA-...-L4-...-1/2" ...2"



Hub [in]	A	D1 $\varnothing$	D2 $\varnothing$	D3 $\varnothing$		D4 $\varnothing$		D5		EE		G1	KK	
				[L4]	[L4]	[L4]	[L4]	[N]	[N]					
1/16	0,5	1,5	1,19	0,23	–	0,14	–	–	–	M5	10-32	0,13	M5	10-32 UNF-2A
1/8	0,5	1,5	1,19	0,23	0,23	0,14	0,13	–	–	M5	10-32	0,13	M5	10-32 UNF-2A
1/4	0,5	1,5	1,19	0,23	0,23	0,14	0,13	–	–	M5	10-32	0,13	M5	10-32 UNF-2A
3/8	0,5	1,5	1,19	0,23	0,23	0,14	0,13	–	–	M5	10-32	0,13	M5	10-32 UNF-2A
1/2	0,5	1,5	1,19	0,23	–	0,14	–	–	8-32x0,44	M5	10-32	0,13	M5	10-32 UNF-2A
5/8	0,5	1,5	1,19	–	–	–	–	8-32x0,44	8-32x0,44	M5	10-32	0,13	M5	10-32 UNF-2A
3/4	0,5	1,5	1,19	–	–	–	–	8-32x0,44	–	M5	10-32	0,13	M5	10-32 UNF-2A
1	0,5	1,5	1,19	–	–	–	–	8-32x0,44	8-32x0,44	M5	10-32	0,13	M5	10-32 UNF-2A
1 1/4	0,5	1,5	1,19	–	–	–	–	8-32x0,44	8-32x0,44	M5	10-32	0,13	M5	10-32 UNF-2A
1 1/2	0,5	1,5	1,19	–	–	–	–	8-32x0,44	8-32x0,44	M5	10-32	0,13	M5	10-32 UNF-2A
2	0,5	1,5	1,19	–	–	–	–	8-32x0,44	8-32x0,44	M5	10-32	0,13	M5	10-32 UNF-2A

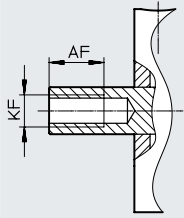
Hub [in]	L8		MM $\varnothing$	PL1	PL2	T1		W1	W2	WH	ZJ		$\approx 1$
	[L4]	[L4]				[L4]	[L4]				[L4]	[L4]	
1/16	0,7	–	0,31	0,33	0,31	0,14	–	90°	–	0,13	0,83	–	0,25
1/8	0,83	0,95	0,31	0,33	0,31	0,14	0,14	90°	–	0,13	0,96	1,08	0,25
1/4	0,95	1,23	0,31	0,33	0,31	0,14	0,14	90°	–	0,13	1,08	1,36	0,25
3/8	1,23	1,36	0,31	0,33	0,31	0,14	0,14	90°	–	0,13	1,36	1,49	0,25
1/2	1,36	1,7	0,31	0,33	0,31	0,14	–	90°	–	0,13	1,49	1,83	0,25
5/8	1,7	2,2	0,31	0,33	0,31	–	–	90°	–	0,13	1,83	2,33	0,25
3/4	2,2	–	0,31	0,33	0,31	–	–	90°	–	0,13	2,33	–	0,25
1	2,83	2,83	0,31	0,42	0,31	–	–	90°	–	0,13	2,96		0,25
1 1/4	2,83	2,83	0,31	0,42	0,31	–	–	90°	–	0,13	2,96		0,25
1 1/2	3,83	3,83	0,31	0,42	0,31	–	–	90°	–	0,13	3,96		0,25
2	3,83	3,83	0,31	0,42	0,31	–	–	90°	–	0,13	3,96		0,25

## Datenblatt

Abmessungen – Kolben- $\varnothing$  3/4Download CAD-Daten → [www.festo.com](http://www.festo.com)

[S] einfachwirkend, drückend (mit Federkraft eingefahrene Kolbenstange)

[F] Innengewinde



Hub [in]	AF	AF	KF	
		[L4]		[N]
1/16	0,25	–	M5	10-32 UNF-2B
1/8	0,25	0,38	M5	10-32 UNF-2B
1/4	0,38	0,38	M5	10-32 UNF-2B
3/8	0,38	0,38	M5	10-32 UNF-2B
1/2	0,38	0,38	M5	10-32 UNF-2B
5/8	0,38	0,38	M5	10-32 UNF-2B
3/4	0,38	–	M5	10-32 UNF-2B
1	0,38	0,38	M5	10-32 UNF-2B
1 1/4	0,38	0,38	M5	10-32 UNF-2B
1 1/2	0,38	0,38	M5	10-32 UNF-2B
2	0,38	0,38	M5	10-32 UNF-2B

Datenblatt

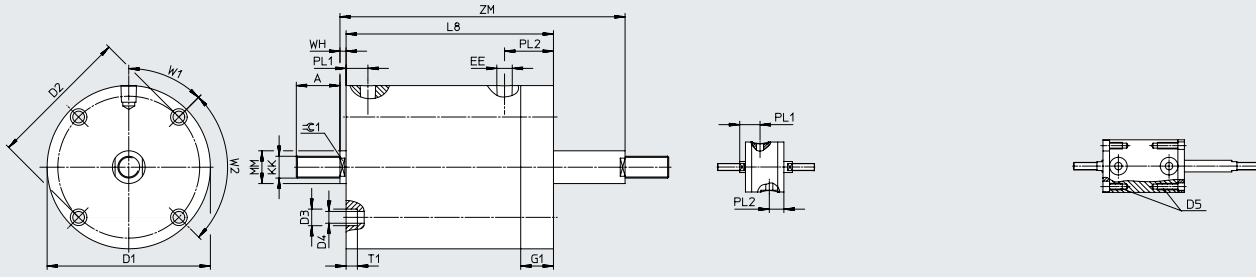
Abmessungen – Kolben-Ø 3/4

Download CAD-Daten → [www.festo.com](http://www.festo.com)

[T] Durchgehende Kolbenstange

DPCA-...-1/16" ...1/4"

DPCA-...-5/8" ...2"



Hub [in]	A	D1 Ø	D2 Ø	D3 Ø	D4 Ø	D5	EE		G1	KK	
								[N]			[N]
1/16	0,5	1,5	1,19	0,23	0,14	–	M5	10-32	0,14	M5	10-32 UNF-2A
1/8	0,5	1,5	1,19	0,23	0,14	–	M5	10-32	0,14	M5	10-32 UNF-2A
1/4	0,5	1,5	1,19	0,23	0,14	–	M5	10-32	0,14	M5	10-32 UNF-2A
3/8	0,5	1,5	1,19	0,23	0,14	–	M5	10-32	0,14	M5	10-32 UNF-2A
1/2	0,5	1,5	1,19	0,23	0,14	–	M5	10-32	0,14	M5	10-32 UNF-2A
5/8	0,5	1,5	1,19	–	–	8-32x0,44	M5	10-32	0,14	M5	10-32 UNF-2A
3/4	0,5	1,5	1,19	–	–	8-32x0,44	M5	10-32	0,14	M5	10-32 UNF-2A
1	0,5	1,5	1,19	–	–	8-32x0,44	M5	10-32	0,14	M5	10-32 UNF-2A
1 1/4	0,5	1,5	1,19	–	–	8-32x0,44	M5	10-32	0,14	M5	10-32 UNF-2A
1 1/2	0,5	1,5	1,19	–	–	8-32x0,44	M5	10-32	0,14	M5	10-32 UNF-2A
2	0,5	1,5	1,19	–	–	8-32x0,44	M5	10-32	0,14	M5	10-32 UNF-2A

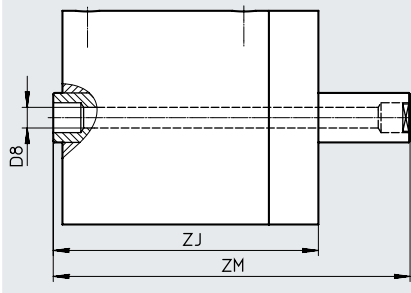
Hub [in]	L8	MM Ø	PL1	PL2	T1	W1	W2	WH	ZM	$\varnothing 1$
1/16	0,87	0,31	0,33	0,33	0,14	90°	–	0,13	1,1925	0,25
1/8	1	0,31	0,33	0,33	0,14	90°	–	0,13	1,385	0,25
1/4	1,12	0,31	0,33	0,33	0,14	90°	–	0,13	1,63	0,25
3/8	1,42	0,31	0,33	0,33	0,14	90°	–	0,13	2,055	0,25
1/2	1,54	0,31	0,33	0,33	0,14	90°	–	0,13	2,3	0,25
5/8	1,75	0,31	0,33	0,33	–	90°	–	0,13	2,635	0,25
3/4	2,25	0,31	0,33	0,33	–	90°	–	0,13	3,26	0,25
1	2,75	0,31	0,33	0,33	–	90°	–	0,13	4,01	0,25
1 1/4	2,75	0,31	0,33	0,33	–	90°	–	0,13	4,26	0,25
1 1/2	3,75	0,31	0,33	0,33	–	90°	–	0,13	5,51	0,25
2	3,75	0,31	0,33	0,33	–	90°	–	0,13	6,01	0,25

**Datenblatt**

**Abmessungen – Kolben- $\varnothing$  3/4**

Download CAD-Daten → [www.festo.com](http://www.festo.com)

[H] Durchgehende, hohle Kolbenstange



Hub [in]	D8 $\varnothing$	ZJ	ZM
1/16	1/16	1	1,1925
1/8	1/16	1	1,255
1/4	1/16	1,13	1,51
3/8	1/16	1,25	1,755
1/2	1/16	1,38	2,01
5/8	1/16	1,5	2,255
3/4	1/16	1,63	2,51
1	1/16	1,88	3,01
1 1/4	1/16	2,13	3,51
1 1/2	1/16	2,38	4,01
2	1/16	2,88	5,01

**Abmessungen – Kolben- $\varnothing$  3/4**

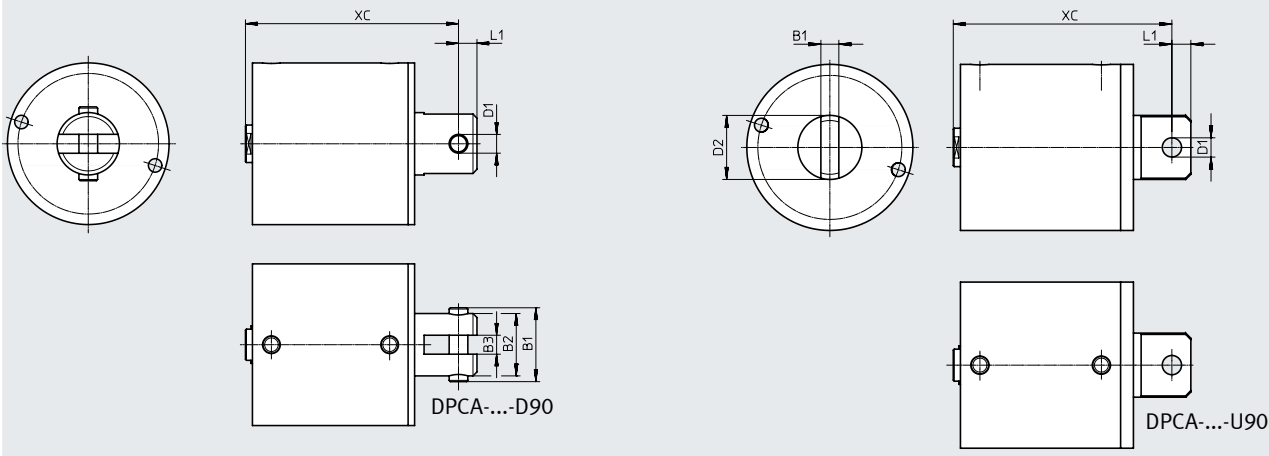
Download CAD-Daten → [www.festo.com](http://www.festo.com)

[D] Mit Schwenkgabel

[U] Mit Schwenkauge

[D90] Mit Schwenkgabel, 90° gedreht

[U90] Mit Schwenkauge, 90° gedreht



Hub [in]	B1		B2	B3	D1 $\varnothing$		D2 $\varnothing$	L1	XC			
	[D/D90]	[U/U90]			[D/D90]	[U/U90]			[S]	[L4-S]	[P]	[L4-P]
1/16	0,83	0,23	0,63	0,25	0,25	0,251	0,63	0,25	1,27	–	1,39	–
1/8	0,83	0,23	0,63	0,25	0,25	0,251	0,63	0,25	1,4	1,52	1,6	1,7
1/4	0,83	0,23	0,63	0,25	0,25	0,251	0,63	0,25	1,52	1,8	1,83	2,11
3/8	0,83	0,23	0,63	0,25	0,25	0,251	0,63	0,25	1,8	1,93	2,24	2,36
1/2	0,83	0,23	0,63	0,25	0,25	0,251	0,63	0,25	1,93	2,27	2,49	–
5/8	0,83	0,23	0,63	0,25	0,25	0,251	0,63	0,25	2,27	2,77	–	–
3/4	0,83	0,23	0,63	0,25	0,25	0,251	0,63	0,25	2,77	–	–	–
1	0,83	0,23	0,63	0,25	0,25	0,251	0,63	0,25	3,4	3,4	–	–
1 1/4	0,83	0,23	0,63	0,25	0,25	0,251	0,63	0,25	3,4	3,4	–	–
1 1/2	0,83	0,23	0,63	0,25	0,25	0,251	0,63	0,25	4,4	4,4	–	–
2	0,83	0,23	0,63	0,25	0,25	0,251	0,63	0,25	4,4	4,4	–	–

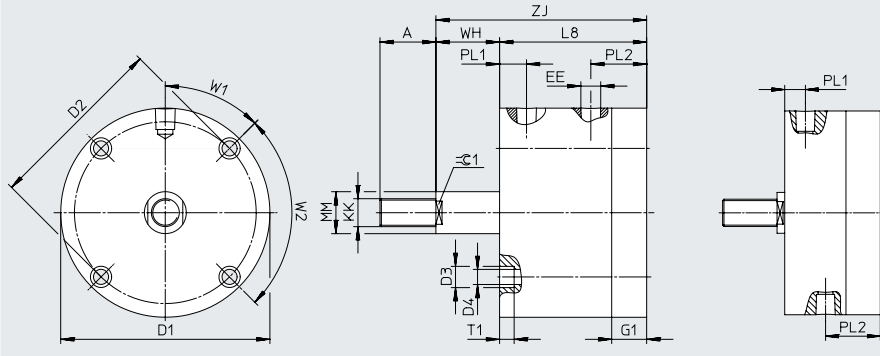
Datenblatt

Abmessungen – Kolben- $\varnothing$  1 1/8

Download CAD-Daten → [www.festo.com](http://www.festo.com)

[P] einfachwirkend, ziehend (mit Federkraft ausgefahrene Kolbenstange)

DPCA-...-1/8" ...1/2"  
DPCA-...-L4-...-1/16" ...3/8"



Hub [in]	A	D1 $\varnothing$	D2 $\varnothing$	D3 $\varnothing$	D4 $\varnothing$	EE		G1	KK	
							[N]			[N]
1/16	0,75	1,99	1,69	0,32	0,2	G1/8	1/8 NPT	0,38	M8	5/16-24 UNF-2A
1/8	0,75	1,99	1,69	0,32	0,2	G1/8	1/8 NPT	0,38	M8	5/16-24 UNF-2A
3/16	0,75	1,99	1,69	0,32	0,2	G1/8	1/8 NPT	0,38	M8	5/16-24 UNF-2A
1/4	0,75	1,99	1,69	0,32	0,2	G1/8	1/8 NPT	0,38	M8	5/16-24 UNF-2A
3/8	0,75	1,99	1,69	0,32	0,2	G1/8	1/8 NPT	0,38	M8	5/16-24 UNF-2A
1/2	0,75	1,99	1,69	0,32	0,2	G1/8	1/8 NPT	0,38	M8	5/16-24 UNF-2A
5/8	0,75	1,99	1,69	0,32	0,2	G1/8	1/8 NPT	0,38	M8	5/16-24 UNF-2A
3/4	0,75	1,99	1,69	0,32	0,2	G1/8	1/8 NPT	0,38	M8	5/16-24 UNF-2A
7/8	0,75	1,99	1,69	0,32	0,2	G1/8	1/8 NPT	0,38	M8	5/16-24 UNF-2A
1	0,75	1,99	1,69	0,32	0,2	G1/8	1/8 NPT	0,38	M8	5/16-24 UNF-2A
1 1/8	0,75	1,99	1,69	0,32	0,2	G1/8	1/8 NPT	0,38	M8	5/16-24 UNF-2A
1 1/4	0,75	1,99	1,69	0,32	0,2	G1/8	1/8 NPT	0,38	M8	5/16-24 UNF-2A
1 3/8	0,75	1,99	1,69	0,32	0,2	G1/8	1/8 NPT	0,38	M8	5/16-24 UNF-2A
1 1/2	0,75	1,99	1,69	0,32	0,2	G1/8	1/8 NPT	0,38	M8	5/16-24 UNF-2A

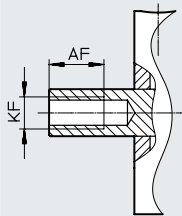
Hub [in]	L8	MM $\varnothing$	PL1	PL2	T1	W1	W2	WH	ZJ	$\varnothing$ 1
1/16	1,1275	0,5	0,3075	0,82	0,19	90°	-	0,2025	1,33	0,44
1/8	1,135	0,5	0,315	0,82	0,195	90°	-	0,265	1,4	0,44
3/16	1,1325	0,5	0,3125	0,82	0,1925	90°	-	0,3275	1,46	0,44
1/4	1,13	0,5	0,31	0,82	0,19	90°	-	0,39	1,52	0,44
3/8	1,445	0,5	0,535	0,91	0,195	90°	-	0,515	1,96	0,44
1/2	1,44	0,5	0,53	0,91	0,19	90°	-	0,64	2,08	0,44
5/8	2,135	0,5	0,385	0,75	0,195	90°	-	0,765	2,9	0,44
3/4	2,13	0,5	0,38	0,75	0,19	90°	-	0,89	3,02	0,44
7/8	2,385	0,5	0,385	0,75	0,195	90°	-	1,015	3,4	0,44
1	2,38	0,5	0,38	0,75	0,19	90°	-	1,14	3,52	0,44
1 1/8	3,065	0,5	0,565	0,75	0,195	90°	-	1,265	4,33	0,44
1 1/4	3,06	0,5	0,56	0,75	0,19	90°	-	1,39	4,45	0,44
1 3/8	3,505	0,5	0,755	0,75	0,195	90°	-	1,515	5,02	0,44
1 1/2	3,5	0,5	0,75	0,75	0,19	90°	-	1,64	5,14	0,44

## Datenblatt

Abmessungen – Kolben- $\varnothing$  1 1/8Download CAD-Daten → [www.festo.com](http://www.festo.com)

[P] einfachwirkend, ziehend (mit Federkraft ausgefahrene Kolbenstange)

[F] Innengewinde



Hub [in]	AF	AF	KF	
		[L4]		[N]
1/16	–	0,38	M8	5/16-24 UNF-2B
1/8	0,38	0,38	M8	5/16-24 UNF-2B
3/16	0,38	–	M8	5/16-24 UNF-2B
1/4	0,38	–	M8	5/16-24 UNF-2B
3/8	–	0,38	M8	5/16-24 UNF-2B
1/2	0,38	–	M8	5/16-24 UNF-2B
5/8	–	0,63	M8	5/16-24 UNF-2B
3/4	0,63	–	M8	5/16-24 UNF-2B
7/8	–	0,63	M8	5/16-24 UNF-2B
1	0,63	–	M8	5/16-24 UNF-2B
1 1/8	–	0,63	M8	5/16-24 UNF-2B
1 1/4	0,63	–	M8	5/16-24 UNF-2B
1 3/8	–	0,63	M8	5/16-24 UNF-2B
1 1/2	0,63	–	M8	5/16-24 UNF-2B
2	–	–	M8	5/16-24 UNF-2B



Datenblatt

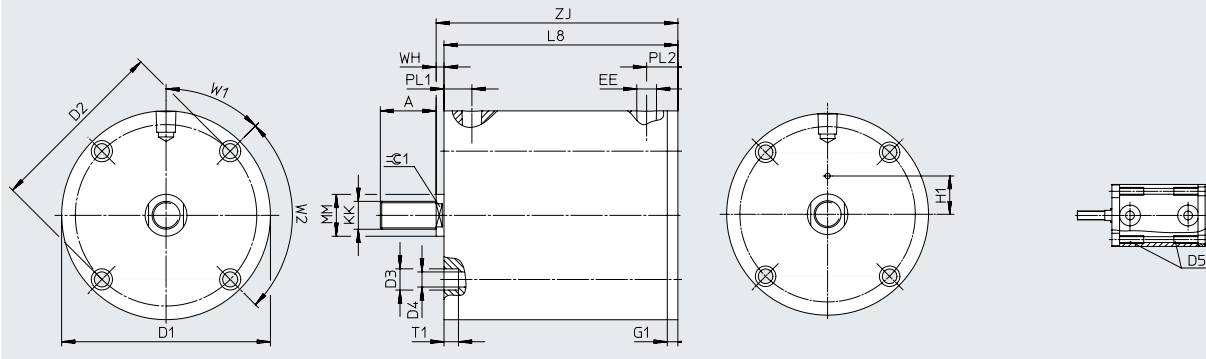
Abmessungen – Kolben- $\varnothing$  1 1/8"

Download CAD-Daten → [www.festo.com](http://www.festo.com)

[S] einfachwirkend, drückend (mit Federkraft eingefahrene Kolbenstange)

DPCA-...-1/8" ...1/2"  
DPCA-...-L4-...-1/16" ...3/8"

DPCA-...-1 3/4" ...2"  
DPCA-...-L4-...-1 5/8" ...1 7/8"



Hub [in]	A	D1 $\varnothing$	D2 $\varnothing$	D3 $\varnothing$	D4 $\varnothing$	D5	EE		G1	H1	KK	
								[N]				[N]
1/16	0,75	1,99	1,69	0,32	0,2	-	G1/8	1/8 NPT	0,13	0,4	M8	5/16-24 UNF-2A
1/8	0,75	1,99	1,69	0,32	0,2	-	G1/8	1/8 NPT	0,13	0,4	M8	5/16-24 UNF-2A
3/16	0,75	1,99	1,69	0,32	0,2	-	G1/8	1/8 NPT	0,13	0,4	M8	5/16-24 UNF-2A
1/4	0,75	1,99	1,69	0,32	0,2	-	G1/8	1/8 NPT	0,13	0,4	M8	5/16-24 UNF-2A
3/8	0,75	1,99	1,69	0,32	0,2	-	G1/8	1/8 NPT	0,13	0,4	M8	5/16-24 UNF-2A
1/2	0,75	1,99	1,69	0,32	0,2	-	G1/8	1/8 NPT	0,13	0,4	M8	5/16-24 UNF-2A
5/8	0,75	1,99	1,69	0,32	0,2	-	G1/8	1/8 NPT	0,13	-	M8	5/16-24 UNF-2A
3/4	0,75	1,99	1,69	0,32	0,2	-	G1/8	1/8 NPT	0,13	-	M8	5/16-24 UNF-2A
7/8	0,75	1,99	1,69	0,32	0,2	-	G1/8	1/8 NPT	0,13	-	M8	5/16-24 UNF-2A
1	0,75	1,99	1,69	0,32	0,2	-	G1/8	1/8 NPT	0,13	-	M8	5/16-24 UNF-2A
1 1/8	0,75	1,99	1,69	0,32	0,2	-	G1/8	1/8 NPT	0,13	-	M8	5/16-24 UNF-2A
1 1/4	0,75	1,99	1,69	0,32	0,2	-	G1/8	1/8 NPT	0,13	-	M8	5/16-24 UNF-2A
1 3/8	0,75	1,99	1,69	0,32	0,2	-	G1/8	1/8 NPT	0,13	-	M8	5/16-24 UNF-2A
1 1/2	0,75	1,99	1,69	0,32	0,2	-	G1/8	1/8 NPT	0,13	-	M8	5/16-24 UNF-2A
1 5/8	0,75	1,99	1,69	-	-	10-32x0,5	G1/8	1/8 NPT	0,13	-	M8	5/16-24 UNF-2A
1 3/4	0,75	1,99	1,69	-	-	10-32x0,5	G1/8	1/8 NPT	0,13	-	M8	5/16-24 UNF-2A
1 7/8	0,75	1,99	1,69	-	-	10-32x0,5	G1/8	1/8 NPT	0,13	-	M8	5/16-24 UNF-2A
2	0,75	1,99	1,69	-	-	10-32x0,5	G1/8	1/8 NPT	0,13	-	M8	5/16-24 UNF-2A

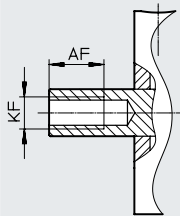
Hub [in]	L8	MM $\varnothing$	PL1	PL2	T1	W1	W2	WH	ZJ	$\approx$ 1
1/16	0,88	0,5	-	0,57	0,19	90°	-	0,14	1,02	0,44
1/8	0,88	0,5	-	0,57	0,19	90°	-	0,14	1,02	0,44
3/16	0,88	0,5	-	0,57	0,19	90°	-	0,14	1,02	0,44
1/4	0,88	0,5	-	0,57	0,19	90°	-	0,14	1,02	0,44
3/8	1,19	0,5	-	0,66	0,19	90°	-	0,14	1,33	0,44
1/2	1,19	0,5	-	0,66	0,19	90°	-	0,14	1,33	0,44
5/8	1,88	0,5	0,38	0,5	0,19	90°	-	0,14	2,02	0,44
3/4	1,88	0,5	0,38	0,5	0,19	90°	-	0,14	2,02	0,44
7/8	2,13	0,5	0,38	0,5	0,19	90°	-	0,14	2,27	0,44
1	2,13	0,5	0,38	0,5	0,19	90°	-	0,14	2,27	0,44
1 1/8	2,81	0,5	0,56	0,5	0,19	90°	-	0,14	2,95	0,44
1 1/4	2,81	0,5	0,56	0,5	0,19	90°	-	0,14	2,95	0,44
1 3/8	3,25	0,5	0,75	0,5	0,19	90°	-	0,14	3,39	0,44
1 1/2	3,25	0,5	0,75	0,5	0,19	90°	-	0,14	3,39	0,44
1 5/8	3,85	0,5	0,38	0,5	-	90°	-	0,14	3,99	0,44
1 3/4	3,85	0,5	0,38	0,5	-	90°	-	0,14	3,99	0,44
1 7/8	4,85	0,5	0,38	0,5	-	90°	-	0,14	3,99	0,44
2	4,85	0,5	0,38	0,5	-	90°	-	0,14	3,99	0,44

## Datenblatt

Abmessungen – Kolben- $\varnothing$  1 1/8Download CAD-Daten → [www.festo.com](http://www.festo.com)

[S] einfachwirkend, drückend (mit Federkraft eingefahrene Kolbenstange)

[F] Innengewinde



Hub [in]	AF	AF	KF	
		[L4]		[N]
1/16	–	0,38	M8	5/16-24 UNF-2B
1/8	0,38	0,38	M8	5/16-24 UNF-2B
3/16	0,38	–	M8	5/16-24 UNF-2B
1/4	0,38	–	M8	5/16-24 UNF-2B
3/8	–	0,38	M8	5/16-24 UNF-2B
1/2	0,38	–	M8	5/16-24 UNF-2B
5/8	–	0,63	M8	5/16-24 UNF-2B
3/4	0,63	–	M8	5/16-24 UNF-2B
7/8	–	0,63	M8	5/16-24 UNF-2B
1	0,63	–	M8	5/16-24 UNF-2B
1 1/8	–	0,63	M8	5/16-24 UNF-2B
1 1/4	0,63	–	M8	5/16-24 UNF-2B
1 3/8	–	0,63	M8	5/16-24 UNF-2B
1 1/2	0,63	–	M8	5/16-24 UNF-2B
1 5/8	–	0,63	M8	5/16-24 UNF-2B
1 3/4	0,63	–	M8	5/16-24 UNF-2B
1 7/8	–	0,63	M8	5/16-24 UNF-2B
2	0,63	–	M8	5/16-24 UNF-2B

Datenblatt

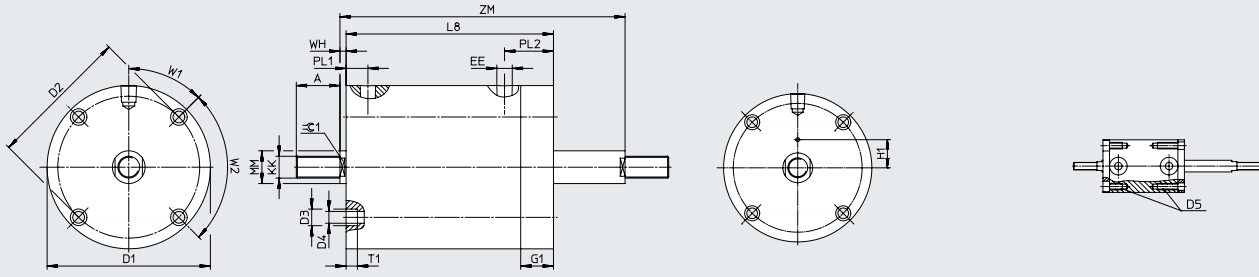
Abmessungen – Kolben- $\varnothing$  1 1/8

Download CAD-Daten → [www.festo.com](http://www.festo.com)

[T] Durchgehende Kolbenstange

DPCA-...-1/8" ...1/2"

DPCA-...-1 3/4" ...2"



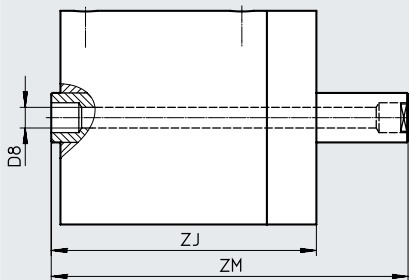
Hub [in]	A	D1 ø	D2 ø	D3 ø	D4 ø	D5	EE		G1	H1	KK	
								[N]				[N]
1/8	0,75	1,99	1,69	0,32	0,2	–	G1/8	1/8 NPT	0,47	0,4	M8	5/16-24 UNF-2A
3/16	0,75	1,99	1,69	0,32	0,2	–	G1/8	1/8 NPT	0,47	0,4	M8	5/16-24 UNF-2A
1/4	0,75	1,99	1,69	0,32	0,2	–	G1/8	1/8 NPT	0,47	0,4	M8	5/16-24 UNF-2A
1/2	0,75	1,99	1,69	0,32	0,2	–	G1/8	1/8 NPT	0,47	0,4	M8	5/16-24 UNF-2A
3/4	0,75	1,99	1,69	0,32	0,2	–	G1/8	1/8 NPT	0,47	–	M8	5/16-24 UNF-2A
1	0,75	1,99	1,69	0,32	0,2	–	G1/8	1/8 NPT	0,47	–	M8	5/16-24 UNF-2A
1 1/4	0,75	1,99	1,69	0,32	0,2	–	G1/8	1/8 NPT	0,47	–	M8	5/16-24 UNF-2A
1 1/2	0,75	1,99	1,69	0,32	0,2	–	G1/8	1/8 NPT	0,47	–	M8	5/16-24 UNF-2A
1 3/4	0,75	1,99	1,69	–	–	10-32x0,5	G1/8	1/8 NPT	0,47	–	M8	5/16-24 UNF-2A
2	0,75	1,99	1,69	–	–	10-32x0,5	G1/8	1/8 NPT	0,47	–	M8	5/16-24 UNF-2A

Hub [in]	L8	MM ø	PL1	PL2	T1	W1	W2	WH	ZM	≅ 1
1/8	1,22	0,5	–	0,91	0,18	90°	–	0,14	1,625	0,44
3/16	1,22	0,5	–	0,91	0,18	90°	–	0,14	1,6875	0,44
1/4	1,22	0,5	–	0,91	0,18	90°	–	0,14	1,75	0,44
1/2	1,53	0,5	–	1	0,19	90°	–	0,14	2,31	0,44
3/4	2,22	0,5	0,38	0,84	0,19	90°	–	0,14	3,25	0,44
1	2,47	0,5	0,38	0,84	0,19	90°	–	0,14	3,75	0,44
1 1/4	3,16	0,5	0,56	0,85	0,2	90°	–	0,14	4,69	0,44
1 1/2	3,6	0,5	0,75	0,85	0,2	90°	–	0,14	5,38	0,44
1 3/4	4,19	0,5	0,38	0,84	–	90°	–	0,14	6,22	0,44
2	4,19	0,5	0,38	0,84	–	90°	–	0,14	6,47	0,44

## Datenblatt

Abmessungen – Kolben- $\varnothing$  1 1/8Download CAD-Daten → [www.festo.com](http://www.festo.com)

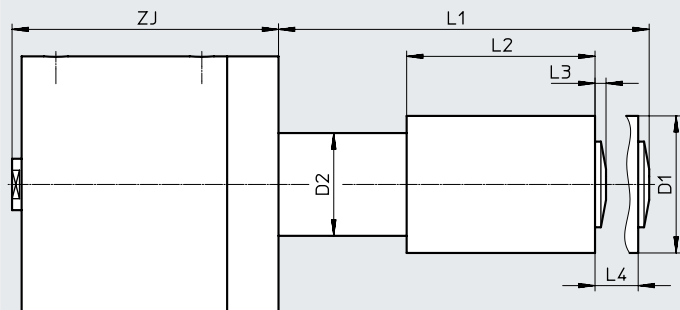
[H] Durchgehende, hohle Kolbenstange



Hub [in]	D8 $\varnothing$	ZJ	ZM
1/8	5/32	1,36	1,625
3/16	5/32	1,36	1,6875
1/4	5/32	1,36	1,75
1/2	5/32	1,67	2,31
3/4	5/32	2,11	3
1	5/32	2,36	3,5
1 1/4	5/32	2,61	4
1 1/2	5/32	2,86	4,5
1 3/4	5/32	3,3	5,19
2	5/32	3,74	5,88

Abmessungen – Kolben- $\varnothing$  1 1/8Download CAD-Daten → [www.festo.com](http://www.festo.com)

[E] Hubeinstellung



Hub [in]	D1 $\varnothing$	D2 $\varnothing$	L1	L2	L3	L4	ZJ
1/8	1,5	1,13	1,4	0,63	0,14	0,5	1,36
3/16	1,5	1,13	1,53	0,69	0,15	0,5	1,36
1/4	1,5	1,13	1,66	0,75	0,16	0,5	1,36
1/2	1,5	1,13	2,16	1	0,16	0,5	1,67
3/4	1,5	1,13	2,66	1,25	0,16	0,5	2,36
1	1,5	1,13	3,16	1,5	0,16	0,5	2,61
1 1/4	1,5	1,13	3,66	1,75	0,16	0,5	3,3
1 1/2	1,5	1,13	4,16	2	0,16	0,5	3,74
1 3/4	1,5	1,13	4,66	2,25	0,16	0,5	4,33
2	1,5	1,13	5,16	2,5	0,16	0,5	4,33

Datenblatt

Abmessungen – Kolben-Ø 1 1/8

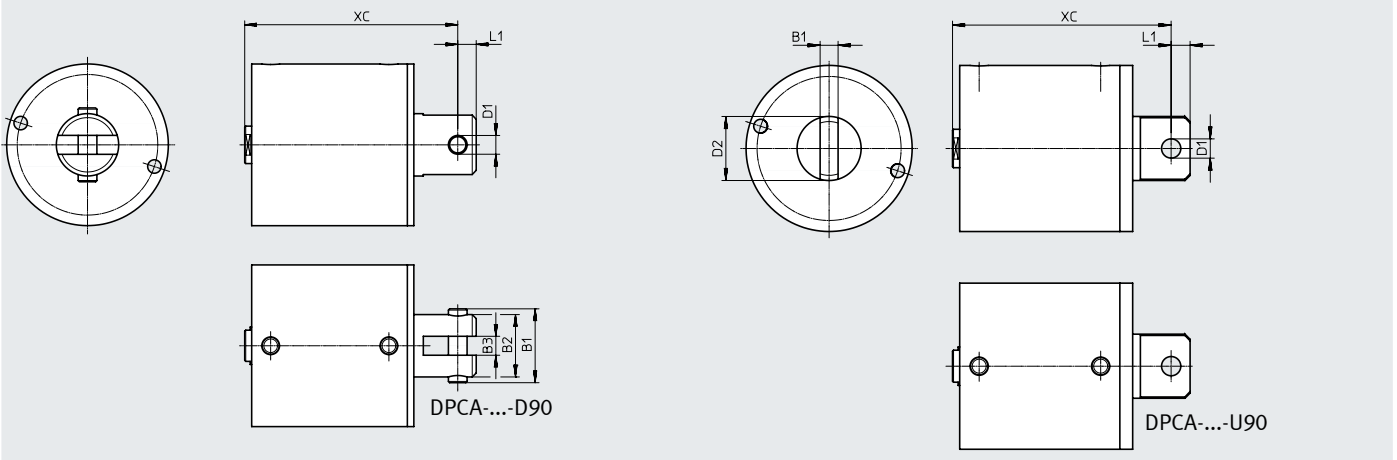
Download CAD-Daten → [www.festo.com](http://www.festo.com)

[D] Mit Schwenkgabel

[U] Mit Schwenkauge

[D90] Mit Schwenkgabel, 90° gedreht

[U90] Mit Schwenkauge, 90° gedreht



Hub [in]	B1		B2	B3	D1 Ø		D2 Ø	L1	XC			
	[D/D90]	[U/U90]			[D/D90]	[U/U90]			[S]	[L4-S]	[P]	[L4-P]
1/16	1,21	0,3	1	0,31	0,3125	0,3135	1	0,37	–	1,83	–	2,14
1/8	1,21	0,3	1	0,31	0,3125	0,3135	1	0,37	1,83	1,83	2,21	2,21
3/16	1,21	0,3	1	0,31	0,3125	0,3135	1	0,37	1,83	–	2,27	–
1/4	1,21	0,3	1	0,31	0,3125	0,3135	1	0,37	1,83	–	2,33	–
3/8	1,21	0,3	1	0,31	0,3125	0,3135	1	0,37	–	2,14	–	2,77
1/2	1,21	0,3	1	0,31	0,3125	0,3135	1	0,37	2,14	–	2,89	–
5/8	1,21	0,3	1	0,31	0,3125	0,3135	1	0,37	–	2,83	–	3,71
3/4	1,21	0,3	1	0,31	0,3125	0,3135	1	0,37	2,83	–	3,83	–
7/8	1,21	0,3	1	0,31	0,3125	0,3135	1	0,37	–	3,08	–	4,21
1	1,21	0,3	1	0,31	0,3125	0,3135	1	0,37	3,08	–	4,33	–
1 1/8	1,21	0,3	1	0,31	0,3125	0,3135	1	0,37	–	3,76	–	5,14
1 1/4	1,21	0,3	1	0,31	0,3125	0,3135	1	0,37	3,76	–	5,26	–
1 3/8	1,21	0,3	1	0,31	0,3125	0,3135	1	0,37	–	4,2	–	5,83
1 1/2	1,21	0,3	1	0,31	0,3125	0,3135	1	0,37	4,2	–	5,95	–
1 5/8	1,21	0,3	1	0,31	0,3125	0,3135	1	0,37	–	4,8	–	–
1 3/4	1,21	0,3	1	0,31	0,3125	0,3135	1	0,37	4,8	–	–	–
1 7/8	1,21	0,3	1	0,31	0,3125	0,3135	1	0,37	–	4,8	–	–
2	1,21	0,3	1	0,31	0,3125	0,3135	1	0,37	4,8	–	–	–

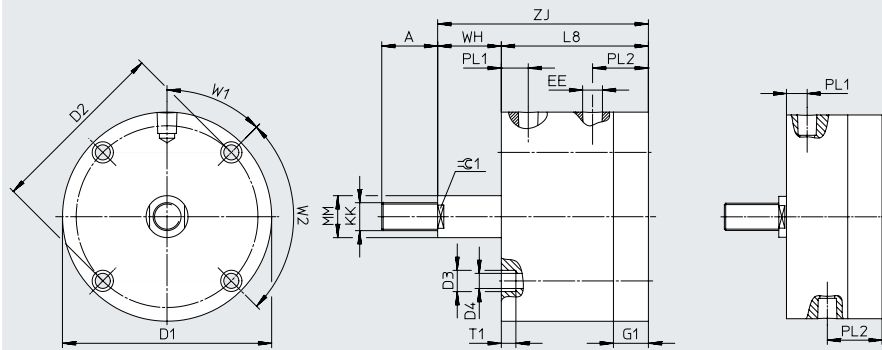
## Datenblatt

### Abmessungen – Kolben- $\varnothing$ 1 5/8

Download CAD-Daten → [www.festo.com](http://www.festo.com)

[P] einfachwirkend, ziehend (mit Federkraft ausgefahrene Kolbenstange)

DPCA-...-1/8" ...1/4"



Hub [in]	A	D1 $\varnothing$	D2 $\varnothing$	D3 $\varnothing$	D4 $\varnothing$	EE		G1		KK	
							[N]		[L4]		[N]
1/8	0,88	2,74	2,38	0,32	0,2	G1/8	1/8 NPT	0,5	–	M10	3/8-24 UNF-2A
1/4	0,88	2,74	2,38	0,32	0,2	G1/8	1/8 NPT	0,5	0,5	M10	3/8-24 UNF-2A
1/2	0,88	2,74	2,38	0,32	0,2	G1/8	1/8 NPT	0,5	0,5	M10	3/8-24 UNF-2A
3/4	0,88	2,74	2,38	0,32	0,2	G1/8	1/8 NPT	0,5	0,63	M10	3/8-24 UNF-2A
1	0,88	2,74	2,38	0,32	0,2	G1/8	1/8 NPT	0,63	–	M10	3/8-24 UNF-2A

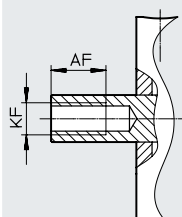
Hub [in]	L8		MM $\varnothing$	PL1		PL2		T1		W1	W2	WH	ZJ		$\approx \varnothing$ 1
		[L4]			[L4]		[L4]		[L4]					[L4]	
1/8	1,385	–	0,62	0,505	–	0,88	–	0,195	–	90°	–	0,265	1,65	–	0,5
1/4	1,5	2	0,62	0,5	0,38	1	0,87	0,18	0,18	90°	–	0,39	1,89	2,39	0,5
1/2	2	2,25	0,62	0,38	0,38	0,87	0,82	0,18	0,18	90°	–	0,64	2,64	2,89	0,5
3/4	2,25	2,69	0,62	0,38	0,38	0,87	1	0,18	0,19	90°	–	0,89	3,14	3,58	0,5
1	2,69	–	0,62	0,38	–	1	–	0,19	–	90°	–	1,14	3,83	–	0,5

### Abmessungen – Kolben- $\varnothing$ 1 5/8

Download CAD-Daten → [www.festo.com](http://www.festo.com)

[P] einfachwirkend, ziehend (mit Federkraft ausgefahrene Kolbenstange)

[F] Innengewinde



Hub [in]	AF	KF	
		[L4]	[N]
1/8	0,38	–	M10 3/8-24 UNF-2B
1/4	0,44	0,63	M10 3/8-24 UNF-2B
3/8	–	–	M10 3/8-24 UNF-2B
1/2	0,63	0,63	M10 3/8-24 UNF-2B
3/4	0,63	0,75	M10 3/8-24 UNF-2B
1	0,75	–	M10 3/8-24 UNF-2B

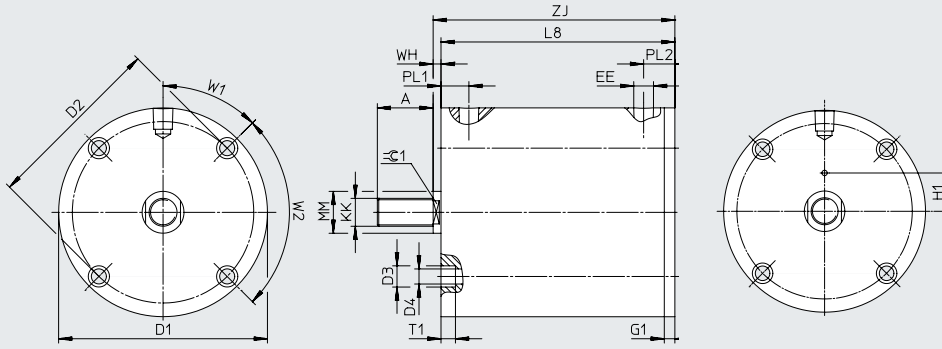
Datenblatt

Abmessungen – Kolben- $\varnothing$  1 5/8

Download CAD-Daten → [www.festo.com](http://www.festo.com)

[S] einfachwirkend, drückend (mit Federkraft eingefahrene Kolbenstange)

DPCA-...-1/8" ...1"  
DPCA-...-L4-...-1/4" ...3/4"



Hub [in]	A	D1 $\varnothing$	D2 $\varnothing$	D3 $\varnothing$	D4 $\varnothing$	EE		G1	H1		KK	
							[N]			[L4]		[N]
1/8	0,88	2,74	2,38	0,32	0,2	G1/8	1/8 NPT	0,13	0,66	–	M10	3/8-24 UNF-2A
1/4	0,88	2,74	2,38	0,32	0,2	G1/8	1/8 NPT	0,13	0,66	0,66	M10	3/8-24 UNF-2A
1/2	0,88	2,74	2,38	0,32	0,2	G1/8	1/8 NPT	0,13	0,66	0,66	M10	3/8-24 UNF-2A
3/4	0,88	2,74	2,38	0,32	0,2	G1/8	1/8 NPT	0,13	0,66	0,66	M10	3/8-24 UNF-2A
1	0,88	2,74	2,38	0,32	0,2	G1/8	1/8 NPT	0,13	0,66	–	M10	3/8-24 UNF-2A
1 1/4	0,88	2,74	2,38	0,32	0,2	G1/8	1/8 NPT	0,13	–	–	M10	3/8-24 UNF-2A
1 1/2	0,88	2,74	2,38	0,32	0,2	G1/8	1/8 NPT	0,13	–	–	M10	3/8-24 UNF-2A

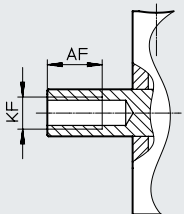
Hub [in]	L8		MM $\varnothing$	PL1	PL2	T1	W1	W2	WH	ZJ		$\approx$ 1
		[L4]									[L4]	
1/8	1	–	0,62	–	0,5	0,19	90°	–	0,14	1,14	–	0,5
1/4	1,13	1,63	0,62	–	0,5	0,19	90°	–	0,14	1,27	1,77	0,5
1/2	1,68	1,88	0,62	–	0,5	0,19	90°	–	0,14	1,77	2,02	0,5
3/4	1,88	2,19	0,62	–	0,5	0,19	90°	–	0,14	2,02	2,33	0,5
1	2,19	–	0,62	–	0,5	0,19	90°	–	0,14	2,33	–	0,5
1 1/4	–	4,19	0,62	0,38	0,5	0,19	90°	–	0,14	–	4,33	0,5
1 1/2	4,19	–	0,62	0,38	0,5	0,19	90°	–	0,14	4,33	–	0,5

Abmessungen – Kolben- $\varnothing$  1 5/8

Download CAD-Daten → [www.festo.com](http://www.festo.com)

[S] einfachwirkend, drückend (mit Federkraft eingefahrene Kolbenstange)

[F] Innengewinde



Hub [in]	AF		KF	
		[L4]		[N]
1/8	0,38	–	M10	3/8-24 UNF-2B
1/4	0,44	0,63	M10	3/8-24 UNF-2B
1/2	0,63	0,63	M10	3/8-24 UNF-2B
3/4	0,63	0,75	M10	3/8-24 UNF-2B
1	0,75	–	M10	3/8-24 UNF-2B
1 1/4	–	0,75	M10	3/8-24 UNF-2B
1 1/2	0,75	–	M10	3/8-24 UNF-2B

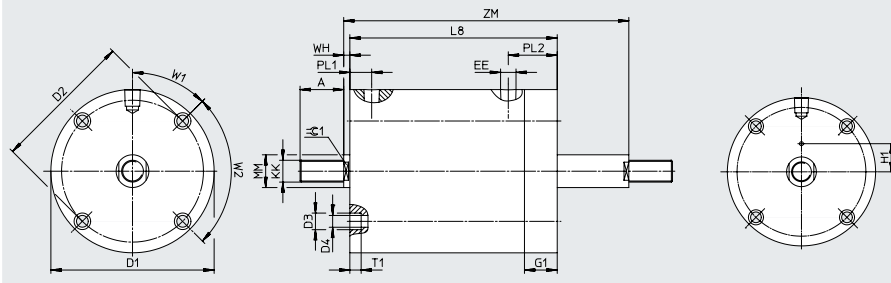
**Datenblatt**

**Abmessungen – Kolben- $\varnothing$  1 5/8**

Download CAD-Daten → [www.festo.com](http://www.festo.com)

[T] Durchgehende Kolbenstange

DPCA-...-1/8" ...1"



Hub [in]	A	D1 ø	D2 ø	D3 ø	D4 ø	EE		G1	H1	KK	
							[N]				[N]
1/8	0,88	2,74	2,38	0,32	0,2	G1/8	1/8 NPT	0,6	0,66	M10	3/8-24 UNF-2A
1/4	0,88	2,74	2,38	0,32	0,2	G1/8	1/8 NPT	0,6	0,66	M10	3/8-24 UNF-2A
1/2	0,88	2,74	2,38	0,32	0,2	G1/8	1/8 NPT	0,6	0,66	M10	3/8-24 UNF-2A
3/4	0,88	2,74	2,38	0,32	0,2	G1/8	1/8 NPT	0,6	0,66	M10	3/8-24 UNF-2A
1	0,88	2,74	2,38	0,32	0,2	G1/8	1/8 NPT	0,6	0,66	M10	3/8-24 UNF-2A
1 1/2	0,88	2,74	2,38	0,32	0,2	G1/8	1/8 NPT	0,6	-	M10	3/8-24 UNF-2A

Hub [in]	L8	MM ø	PL1	PL2	T1	W1	W2	WH	ZM	⊙ 1
1/8	1,47	0,62	-	0,97	0,19	90°	-	0,14	1,875	0,5
1/4	1,6	0,62	-	0,97	0,19	90°	-	0,14	2,13	0,5
1/2	2,1	0,62	-	0,97	0,19	90°	-	0,14	2,88	0,5
3/4	2,35	0,62	-	0,97	0,19	90°	-	0,14	3,38	0,5
1	2,66	0,62	-	0,97	0,19	90°	-	0,14	3,94	0,5
1 1/2	4,66	0,62	0,38	0,97	0,19	90°	-	0,14	6,44	0,5

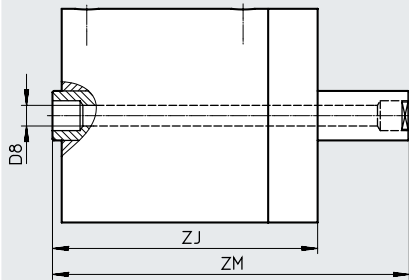


Datenblatt

Abmessungen – Kolben- $\varnothing$  1 5/8

Download CAD-Daten → [www.festo.com](http://www.festo.com)

[H] Durchgehende, hohle Kolbenstange

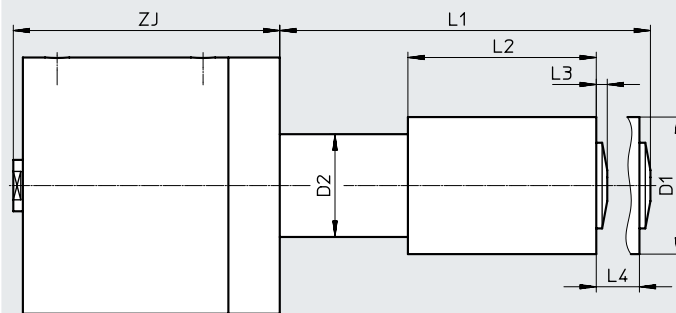


Hub [in]	D8 $\varnothing$	ZJ	ZM
1/8	1/4	1,61	1,875
1/4	1/4	1,74	2,13
1/2	1/4	2,24	2,88
3/4	1/4	2,49	3,38
1	1/4	2,8	3,94
1 1/2	1/4	3,3	4,94

Abmessungen – Kolben- $\varnothing$  1 5/8

Download CAD-Daten → [www.festo.com](http://www.festo.com)

[E] Hubeinstellung



Hub [in]	D1 $\varnothing$	D2 $\varnothing$	L1	L2	L3	L4	ZJ
1/8	2	1,5	1,4	0,63	0,14	0,5	1,61
1/4	2	1,5	1,66	0,75	0,16	0,5	1,74
1/2	2	1,5	2,16	1	0,16	0,5	2,24
3/4	2	1,5	2,66	1,25	0,16	0,5	2,49
1	2	1,5	3,16	1,5	0,16	0,5	2,8
1 1/2	2	1,5	4,16	2	0,16	0,5	4,8

**Datenblatt**

**Abmessungen – Kolben- $\varnothing$  1 5/8**

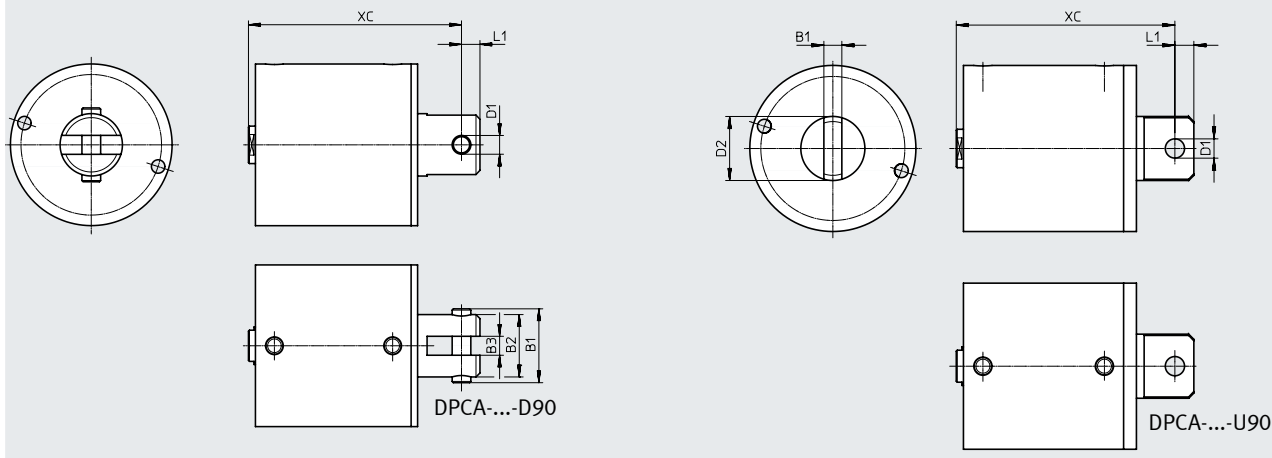
Download CAD-Daten → [www.festo.com](http://www.festo.com)

[D] Mit Schwenkgabel

[D90] Mit Schwenkgabel, 90° gedreht

[U] Mit Schwenkauge

[U90] Mit Schwenkauge, 90° gedreht



Hub [in]	B1		B2	B3	D1 $\varnothing$		D2 $\varnothing$	L1	XC			
	[D/D90]	[U/U90]			[D/D90]	[U/U90]			[S]	[L4-S]	[P]	[L4-P]
1/8	1,48	0,35	1,25	0,38	0,375	0,376	1,25	0,37	2,02	–	2,59	–
1/4	1,48	0,35	1,25	0,38	0,375	0,376	1,25	0,37	2,15	2,65	2,83	3,33
1/2	1,48	0,35	1,25	0,38	0,375	0,376	1,25	0,37	2,65	2,9	3,58	3,83
3/4	1,48	0,35	1,25	0,38	0,375	0,376	1,25	0,37	2,9	3,21	4,08	4,39
1	1,48	0,35	1,25	0,38	0,375	0,376	1,25	0,37	3,21	–	4,64	–
1 1/4	1,48	0,35	1,25	0,38	0,375	0,376	1,25	0,37	–	5,21	–	–
1 1/2	1,48	0,35	1,25	0,38	0,375	0,376	1,25	0,37	5,21	–	–	–

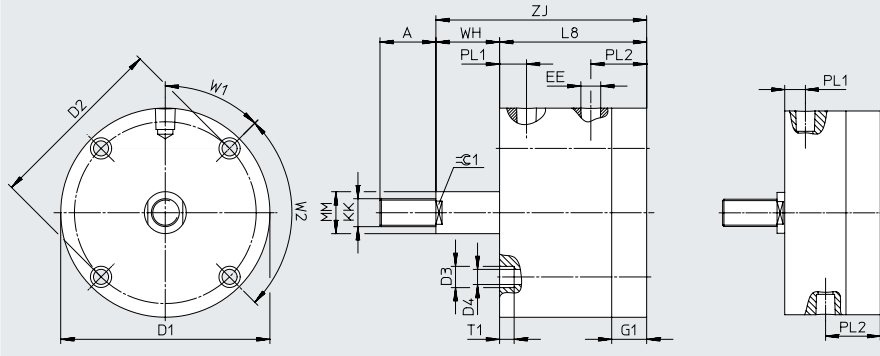
Datenblatt

Abmessungen – Kolben- $\varnothing$  2

Download CAD-Daten → [www.festo.com](http://www.festo.com)

[P] einfachwirkend, ziehend (mit Federkraft ausgefahrene Kolbenstange)

DPCA-...-1/8" ...3/8"  
DPCA-...-L4-...-1/8"



Hub [in]	A	D1 $\varnothing$	D2 $\varnothing$	D3 $\varnothing$	D4 $\varnothing$	EE		G1		KK	
							[N]		[L4]		[N]
1/8	1	3,24	2,81	0,38	0,27	G1/8	1/8 NPT	0,5	0,5	M12	1/2-20 UNF-2A
1/4	1	3,24	2,81	0,38	0,27	G1/8	1/8 NPT	0,5	0,5	M12	1/2-20 UNF-2A
3/8	1	3,24	2,81	0,38	0,27	G1/8	1/8 NPT	0,5	-	M12	1/2-20 UNF-2A
1/2	1	3,24	2,81	0,38	0,27	G1/8	1/8 NPT	0,5	0,5	M12	1/2-20 UNF-2A
3/4	1	3,24	2,81	0,38	0,27	G1/8	1/8 NPT	0,5	0,63	M12	1/2-20 UNF-2A
1	1	3,24	2,81	0,38	0,27	G1/8	1/8 NPT	0,63	-	M12	1/2-20 UNF-2A

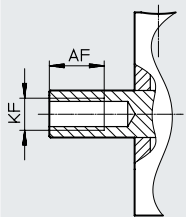
Hub [in]	L8		MM $\varnothing$	PL1		PL2		T1		W1	W2	WH	ZJ		$\approx 1$
		[L4]			[L4]		[L4]		[L4]					[L4]	
1/8	1,445	1,695	0,75	0,385	0,385	0,88	0,88	0,265	0,265	72°	-	0,265	1,71	1,96	0,63
1/4	1,57	1,88	0,75	0,38	0,38	0,88	0,94	0,27	0,26	72°	-	0,39	1,96	2,27	0,63
3/8	1,695	-	0,75	0,385	-	0,88	-	0,265	-	72°	-	0,515	2,21	-	0,63
1/2	1,88	2,25	0,75	0,38	0,38	0,88	1,25	0,26	0,26	72°	-	0,64	2,52	2,89	0,63
3/4	2,25	2,72	0,75	0,38	0,36	0,87	1,34	0,26	0,23	72°	-	0,89	3,14	3,61	0,63
1	2,75	-	0,75	0,38	-	1	-	0,26	-	72°	-	1,14	3,89	-	0,63

Abmessungen – Kolben- $\varnothing$  2

Download CAD-Daten → [www.festo.com](http://www.festo.com)

[P] einfachwirkend, ziehend (mit Federkraft ausgefahrene Kolbenstange)

[F] Innengewinde



Hub [in]	AF		KF	
		[L4]		[N]
1/16	-	-	M12	1/2-20 UNF-2B
1/8	0,4	0,63	M12	1/2-20 UNF-2B
1/4	0,5	0,63	M12	1/2-20 UNF-2B
3/8	0,63	-	M12	1/2-20 UNF-2B
1/2	0,63	0,75	M12	1/2-20 UNF-2B
5/8	-	-	M12	1/2-20 UNF-2B
3/4	0,75	0,88	M12	1/2-20 UNF-2B
1	0,88	-	M12	1/2-20 UNF-2B

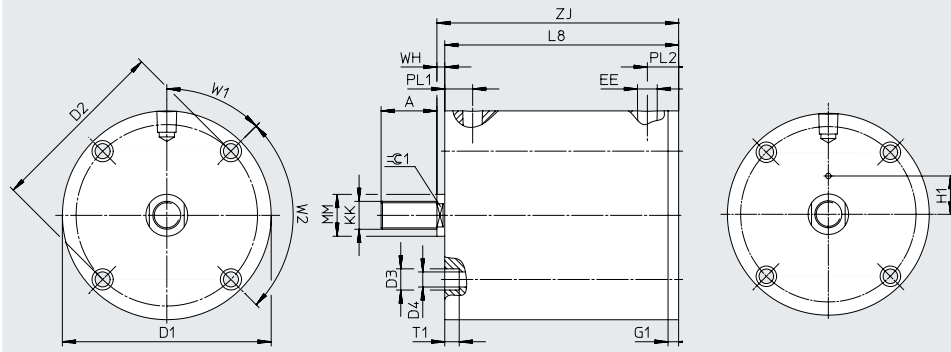
**Datenblatt**

**Abmessungen – Kolben- $\varnothing$  2**

Download CAD-Daten → [www.festo.com](http://www.festo.com)

[S] einfachwirkend, drückend (mit Federkraft eingefahrene Kolbenstange)

DPCA-...-1/8" ...1"  
DPCA-...-L4-...-1/8" ...3/4"



Hub [in]	A	D1 $\varnothing$	D2 $\varnothing$	D3 $\varnothing$	D4 $\varnothing$	EE		G1	H1		KK	
							[N]			[L4]		[N]
1/8 ... 1/4	1	3,24	2,81	0,38	0,27	G1/8	1/8 NPT	0,13	0,71	0,71	M12	1/2-20 UNF-2A
3/8	1	3,24	2,81	0,38	0,27	G1/8	1/8 NPT	0,13	0,71	-	M12	1/2-20 UNF-2A
1/2 ... 3/4	1	3,24	2,81	0,38	0,27	G1/8	1/8 NPT	0,13	0,71	0,71	M12	1/2-20 UNF-2A
1	1	3,24	2,81	0,38	0,27	G1/8	1/8 NPT	0,13	0,71	-	M12	1/2-20 UNF-2A
1 1/4 ... 1 1/2	1	3,24	2,81	0,38	0,27	G1/8	1/8 NPT	0,13	-	-	M12	1/2-20 UNF-2A

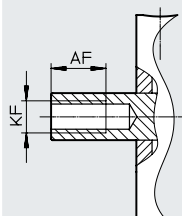
Hub [in]	L8		MM $\varnothing$	PL1	PL2	T1	W1	W2	WH	ZJ		$\approx$ 1
		[L4]									[L4]	
1/8	1,06	1,31	0,75	-	0,5	0,26	72°	-	0,14	1,2	1,45	0,63
1/4	1,19	1,5	0,75	-	0,5	0,26	72°	-	0,14	1,33	1,64	0,63
3/8	1,31	-	0,75	-	0,5	0,26	72°	-	0,14	1,45	-	0,63
1/2	1,5	1,88	0,75	-	0,5	0,26	72°	-	0,14	1,64	2,02	0,63
3/4	1,88	2,25	0,75	-	0,5	0,26	72°	-	0,14	2,02	2,39	0,63
1	2,25	-	0,75	-	0,5	0,26	72°	-	0,14	2,39	-	0,63
1 1/4	-	4,25	0,75	0,38	0,5	0,26	72°	-	0,14	-	4,39	0,63
1 1/2	4,25	-	0,75	0,38	0,5	0,26	72°	-	0,14	4,39	-	0,63

**Abmessungen – Kolben- $\varnothing$  2**

Download CAD-Daten → [www.festo.com](http://www.festo.com)

[S] einfachwirkend, drückend (mit Federkraft eingefahrene Kolbenstange)

[F] Innengewinde



Hub [in]	AF		KF	
		[L4]		[N]
1/8	0,4	0,63	M12	1/2-20 UNF-2B
1/4	0,5	0,63	M12	1/2-20 UNF-2B
3/8	0,63	-	M12	1/2-20 UNF-2B
1/2	0,63	0,75	M12	1/2-20 UNF-2B
3/4	0,75	0,88	M12	1/2-20 UNF-2B
1	0,88	-	M12	1/2-20 UNF-2B
1 1/4	-	0,88	M12	1/2-20 UNF-2B
1 1/2	0,88	-	M12	1/2-20 UNF-2B

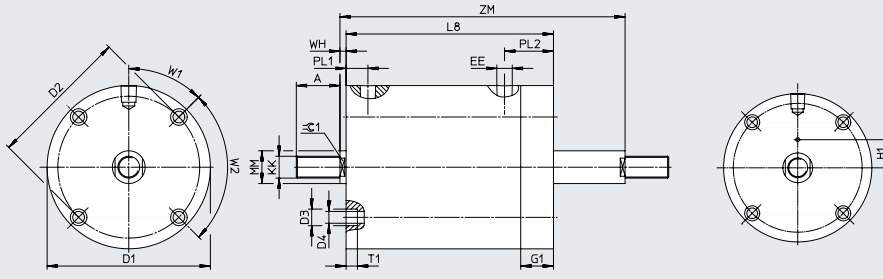
Datenblatt

Abmessungen – Kolben- $\varnothing$  2

Download CAD-Daten → [www.festo.com](http://www.festo.com)

[T] Durchgehende Kolbenstange

DPCA-...-1/8" ...1"



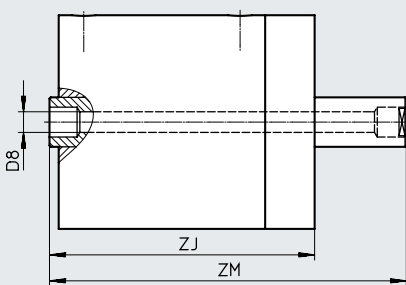
Hub [in]	A	D1 $\varnothing$	D2 $\varnothing$	D3 $\varnothing$	D4 $\varnothing$	EE		G1	H1	KK	
							[N]				[N]
1/8	1	3,24	2,81	0,38	0,27	G1/8	1/8 NPT	0,75	0,71	M12	1/2-20 UNF-2A
1/4	1	3,24	2,81	0,38	0,27	G1/8	1/8 NPT	0,75	0,71	M12	1/2-20 UNF-2A
3/8	1	3,24	2,81	0,38	0,27	G1/8	1/8 NPT	0,75	0,71	M12	1/2-20 UNF-2A
1/2	1	3,24	2,81	0,38	0,27	G1/8	1/8 NPT	0,75	0,71	M12	1/2-20 UNF-2A
3/4	1	3,24	2,81	0,38	0,27	G1/8	1/8 NPT	0,75	0,71	M12	1/2-20 UNF-2A
1	1	3,24	2,81	0,38	0,27	G1/8	1/8 NPT	0,75	0,71	M12	1/2-20 UNF-2A
1 1/2	1	3,24	2,81	0,38	0,27	G1/8	1/8 NPT	0,75	-	M12	1/2-20 UNF-2A

Hub [in]	L8	MM $\varnothing$	PL1	PL2	T1	W1	W2	WH	ZM	$\approx$ 1
1/8	1,69	0,75	-	1,13	0,25	72°	-	0,14	2,095	0,63
1/4	1,81	0,75	-	1,12	0,25	72°	-	0,14	2,34	0,63
3/8	1,94	0,75	-	1,13	0,25	72°	-	0,14	2,595	0,63
1/2	2,13	0,75	-	1,13	0,24	72°	-	0,14	2,91	0,63
3/4	2,5	0,75	-	1,12	0,25	72°	-	0,14	3,53	0,63
1	2,88	0,75	-	1,13	0,25	72°	-	0,14	4,16	0,63
1 1/2	4,88	0,75	0,38	1,13	0,25	72°	-	0,14	6,66	0,63

Abmessungen – Kolben- $\varnothing$  2

Download CAD-Daten → [www.festo.com](http://www.festo.com)

[H] Durchgehende, hohle Kolbenstange



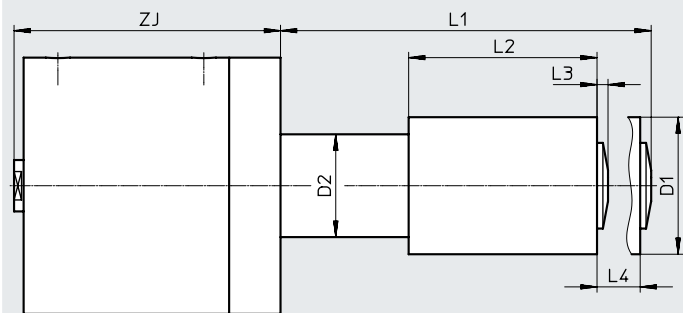
Hub [in]	D8 $\varnothing$	ZJ	ZM
1/8	5/16	1,83	1,345
1/4	5/16	1,95	1,59
3/8	5/16	2,08	1,845
1/2	5/16	2,27	2,16
3/4	5/16	2,64	2,78
1	5/16	3,02	3,41
1 1/2	5/16	3,52	4,41

**Datenblatt**

**Abmessungen – Kolben-Ø 2**

Download CAD-Daten → [www.festo.com](http://www.festo.com)

[E] Hubeinstellung



Hub [in]	D1 Ø	D2 Ø	L1	L2	L3	L4	ZJ
1/8	2	1,5	1,67	0,88	0,16	0,63	1,83
1/4	2	1,5	1,91	1	0,16	0,63	1,95
3/8	2	1,5	2,17	1,13	0,16	0,63	2,08
1/2	2	1,5	2,41	1,25	0,16	0,63	2,27
3/4	2	1,5	2,91	1,5	0,16	0,63	2,64
1	2	1,5	3,41	1,75	0,16	0,63	3,02
1 1/2	2	1,5	4,41	2,25	0,16	0,63	5,02

**Abmessungen – Kolben-Ø 2**

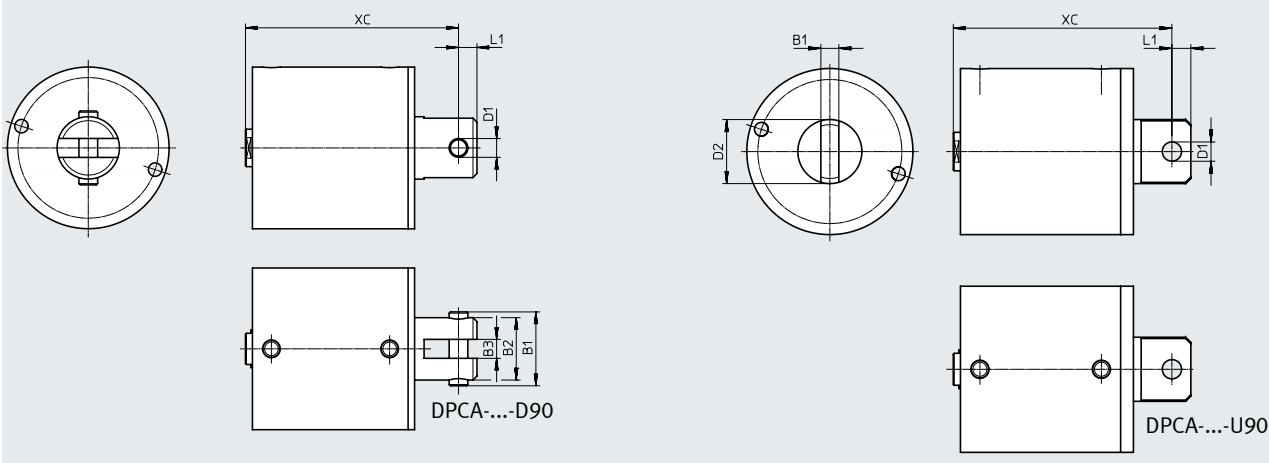
Download CAD-Daten → [www.festo.com](http://www.festo.com)

[D] Mit Schwenkgabel

[U] Mit Schwenkauge

[D90] Mit Schwenkgabel, 90° gedreht

[U90] Mit Schwenkauge, 90° gedreht



Hub [in]	B1		B2	B3	D1 Ø		D2 Ø	L1	XC			
	[D/D90]	[U/U90]			[D/D90]	[U/U90]			[S]	[L4-S]	[P]	[L4-P]
1/8	1,48	0,35	1,25	0,38	0,375	0,376	1,25	0,37	2,08	2,33	2,65	2,9
1/4	1,48	0,35	1,25	0,38	0,375	0,376	1,25	0,37	2,21	2,52	2,9	3,21
3/8	1,48	0,35	1,25	0,38	0,375	0,376	1,25	0,37	2,33	–	3,15	–
1/2	1,48	0,35	1,25	0,38	0,375	0,376	1,25	0,37	2,52	2,9	3,46	3,83
3/4	1,48	0,35	1,25	0,38	0,375	0,376	1,25	0,37	2,9	3,27	4,08	4,42
1	1,48	0,35	1,25	0,38	0,375	0,376	1,25	0,37	3,27	–	4,7	–
1 1/4	1,48	0,35	1,25	0,38	0,375	0,376	1,25	0,37	–	5,27	–	–
1 1/2	1,48	0,35	1,25	0,38	0,375	0,376	1,25	0,37	5,27	–	–	–

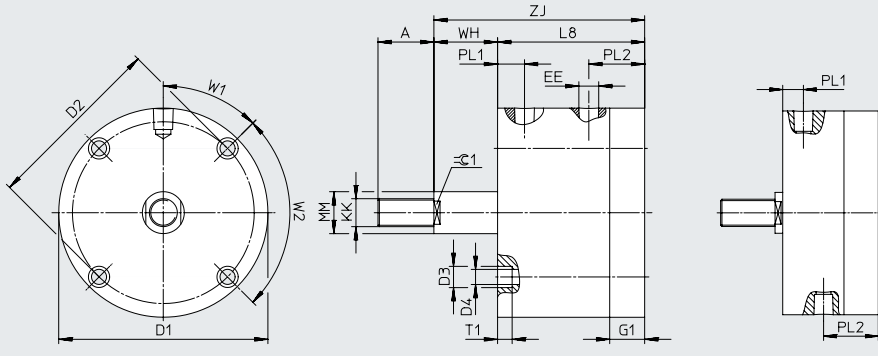
Datenblatt

Abmessungen – Kolben- $\varnothing$  2 1/2

Download CAD-Daten → [www.festo.com](http://www.festo.com)

[P] einfachwirkend, ziehend (mit Federkraft ausgefahrene Kolbenstange)

DPCA-...-1/8" ...1/4"



Hub [in]	A	D1 $\varnothing$	D2 $\varnothing$	D3 $\varnothing$	D4 $\varnothing$	EE		G1	KK	
							[N]			[N]
1/8	1	3,74	3,25	0,38	0,27	G1/8	1/8 NPT	0,63	M12	1/2-20 UNF-2A
1/4	1	3,74	3,25	0,38	0,27	G1/8	1/8 NPT	0,63	M12	1/2-20 UNF-2A
1/2	1	3,74	3,25	0,38	0,27	G1/8	1/8 NPT	0,63	M12	1/2-20 UNF-2A
3/4	1	3,74	3,25	0,38	0,27	G1/8	1/8 NPT	0,63	M12	1/2-20 UNF-2A
1	1	3,74	3,25	0,38	0,27	G1/8	1/8 NPT	0,63	M12	1/2-20 UNF-2A

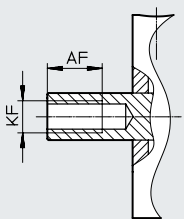
Hub	L8		MM $\varnothing$	PL1		PL2		T1		W1	W2	WH	ZJ		$\pm 0,1$
		[L4]			[L4]		[L4]		[L4]					[L4]	
1/8	1,755	-	0,75	0,385	-	1	-	0,265	-	45°	90°	0,265	2,02	-	0,63
1/4	1,88	2,19	0,75	0,38	0,38	1	1,06	0,26	0,32	45°	90°	0,39	2,27	2,58	0,63
1/2	2,13	2,5	0,75	0,38	0,5	1	1	0,26	0,26	45°	90°	0,64	2,77	3,14	0,63
3/4	2,5	2,63	0,75	0,51	0,5	1	1	0,26	0,26	45°	90°	0,89	3,39	3,52	0,63
1	2,63	-	0,75	0,5	-	1	-	0,26	-	45°	90°	1,14	3,77	-	0,63

Abmessungen – Kolben- $\varnothing$  2 1/2

Download CAD-Daten → [www.festo.com](http://www.festo.com)

[P] einfachwirkend, ziehend (mit Federkraft ausgefahrene Kolbenstange)

[F] Innengewinde



Hub [in]	AF	KF	
		[L4]	[N]
1/8	0,56	-	M12 1/2-20 UNF-2B
1/4	0,63	0,63	M12 1/2-20 UNF-2B
1/2	0,63	0,88	M12 1/2-20 UNF-2B
3/4	0,88	0,88	M12 1/2-20 UNF-2B
1	0,88	-	M12 1/2-20 UNF-2B

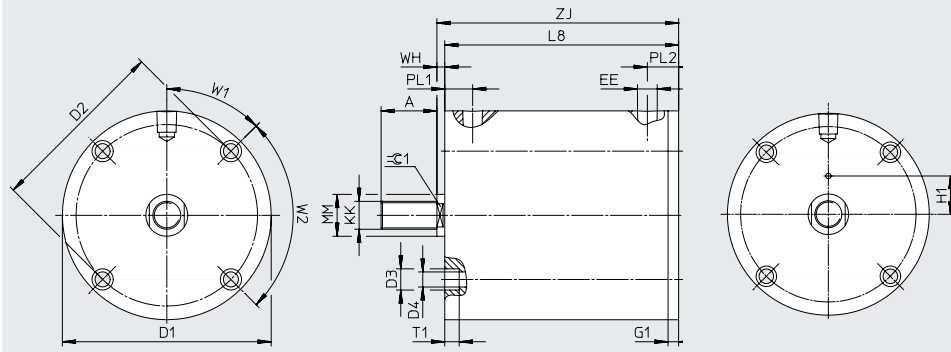
**Datenblatt**

**Abmessungen – Kolben- $\varnothing$  2 1/2**

Download CAD-Daten → [www.festo.com](http://www.festo.com)

[S] einfachwirkend, drückend (mit Federkraft eingefahrene Kolbenstange)

DPCA-...-1/8" ...1"  
DPCA-...-L4-...-1/4" ...3/4"



Hub [in]	A	D1 $\varnothing$	D2 $\varnothing$	D3 $\varnothing$	D4 $\varnothing$	EE		G1	H1		KK	
							[N]			[L4]		[N]
1/8	1	3,74	3,25	0,38	0,27	G1/8	1/8 NPT	0,19	0,71	–	M12	1/2-20 UNF-2A
1/4	1	3,74	3,25	0,38	0,27	G1/8	1/8 NPT	0,19	0,71	0,71	M12	1/2-20 UNF-2A
1/2	1	3,74	3,25	0,38	0,27	G1/8	1/8 NPT	0,19	0,71	0,71	M12	1/2-20 UNF-2A
3/4	1	3,74	3,25	0,38	0,27	G1/8	1/8 NPT	0,19	0,71	0,71	M12	1/2-20 UNF-2A
1	1	3,74	3,25	0,38	0,27	G1/8	1/8 NPT	0,19	0,71	–	M12	1/2-20 UNF-2A
1 1/4	1	3,74	3,25	0,38	0,27	G1/8	1/8 NPT	0,19	–	–	M12	1/2-20 UNF-2A
1 1/2	1	3,74	3,25	0,38	0,27	G1/8	1/8 NPT	0,19	–	–	M12	1/2-20 UNF-2A

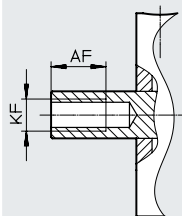
Hub [in]	L8		MM $\varnothing$	PL1	PL2	T1		W1	W2	WH	ZJ		$\approx \varnothing$ 1
		[L4]					[L4]					[L4]	
1/8	1,31	–	0,75	–	0,56	0,26	–	45°	90°	0,14	1,45	–	0,63
1/4	1,44	1,69	0,75	–	0,56	0,25	0,26	45°	90°	0,14	1,58	1,83	0,63
1/2	1,69	2,06	0,75	–	0,56	0,26	0,26	45°	90°	0,14	1,83	2,2	0,63
3/4	2,06	2,19	0,75	–	0,56	0,26	0,26	45°	90°	0,14	2,2	2,33	0,63
1	2,19	–	0,75	–	0,56	0,26	–	45°	90°	0,14	2,33	–	0,63
1 1/4	–	4,19	0,75	0,5	0,56	–	0,26	45°	90°	0,14	–	4,33	0,63
1 1/2	4,19	–	0,75	0,5	0,56	0,26	–	45°	90°	0,14	4,33	–	0,63

**Abmessungen – Kolben- $\varnothing$  2 1/2**

Download CAD-Daten → [www.festo.com](http://www.festo.com)

[S] einfachwirkend, drückend (mit Federkraft eingefahrene Kolbenstange)

[F] Innengewinde



Hub [in]	AF		KF	
		[L4]		[N]
1/8	0,56	–	M12	1/2-20 UNF-2B
1/4	0,63	0,63	M12	1/2-20 UNF-2B
1/2	0,63	0,88	M12	1/2-20 UNF-2B
3/4	0,88	0,88	M12	1/2-20 UNF-2B
1	0,88	–	M12	1/2-20 UNF-2B
1 1/4	–	0,88	M12	1/2-20 UNF-2B
1 1/2	0,88	–	M12	1/2-20 UNF-2B



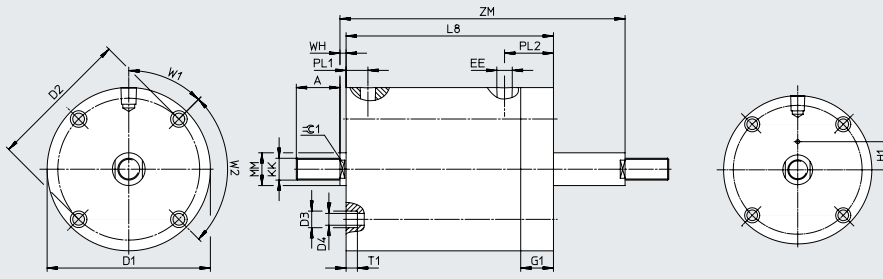
Datenblatt

Abmessungen – Kolben- $\varnothing$  2 1/2

Download CAD-Daten → [www.festo.com](http://www.festo.com)

[T] Durchgehende Kolbenstange

DPCA-...-1/8" ...1"



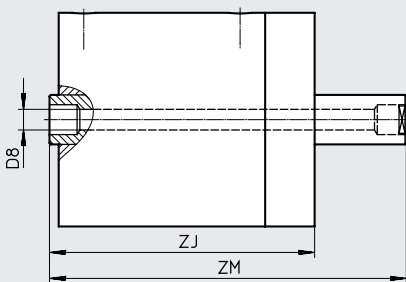
Hub [in]	A	D1 $\varnothing$	D2 $\varnothing$	D3 $\varnothing$	D4 $\varnothing$	EE		G1	H1	KK	
							[N]				[N]
1/8	1	3,74	3,25	0,38	0,27	G1/8	1/8 NPT	0,75	0,71	M12	1/2-20 UNF-2A
1/4	1	3,74	3,25	0,38	0,27	G1/8	1/8 NPT	0,75	0,71	M12	1/2-20 UNF-2A
1/2	1	3,74	3,25	0,38	0,27	G1/8	1/8 NPT	0,75	0,71	M12	1/2-20 UNF-2A
3/4	1	3,74	3,25	0,38	0,27	G1/8	1/8 NPT	0,75	0,71	M12	1/2-20 UNF-2A
1	1	3,74	3,25	0,38	0,27	G1/8	1/8 NPT	0,75	0,71	M12	1/2-20 UNF-2A
1 1/2	1	3,74	3,25	0,38	0,27	G1/8	1/8 NPT	0,75	-	M12	1/2-20 UNF-2A

Hub [in]	L8	MM $\varnothing$	PL1	PL2	T1	W1	W2	WH	ZM	$\approx \varnothing$ 1
1/8	1,88	0,75	-	1,13	0,25	45°	90°	0,14	2,285	0,63
1/4	2	0,75	-	1,12	0,25	45°	90°	0,14	2,53	0,63
1/2	2,25	0,75	-	1,12	0,25	45°	90°	0,14	3,03	0,63
3/4	2,63	0,75	-	1,13	0,25	45°	90°	0,14	3,66	0,63
1	2,75	0,75	-	1,12	0,25	45°	90°	0,14	4,03	0,63
1 1/2	4,75	0,75	0,5	1,12	0,25	45°	90°	0,14	6,53	0,63

Abmessungen – Kolben- $\varnothing$  2 1/2

Download CAD-Daten → [www.festo.com](http://www.festo.com)

[H] Durchgehende, hohle Kolbenstange



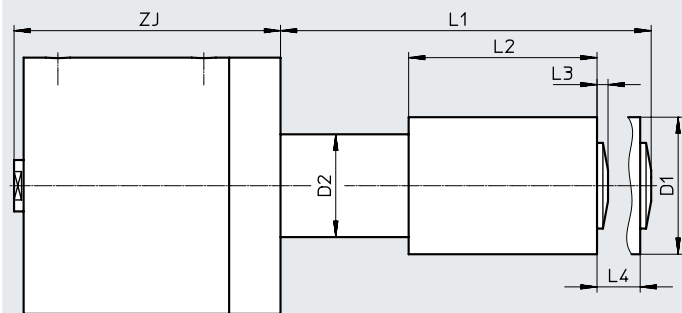
Hub [in]	D8 $\varnothing$	ZJ	ZM
1/8	1/4	2,02	2,285
1/4	1/4	2,14	2,53
1/2	1/4	2,39	3,03
3/4	1/4	2,77	3,66
1	1/4	2,89	4,03
1 1/2	1/4	3,39	5,03

**Datenblatt**

**Abmessungen – Kolben- $\varnothing$  2 1/2**

Download CAD-Daten → [www.festo.com](http://www.festo.com)

[E] Hubeinstellung



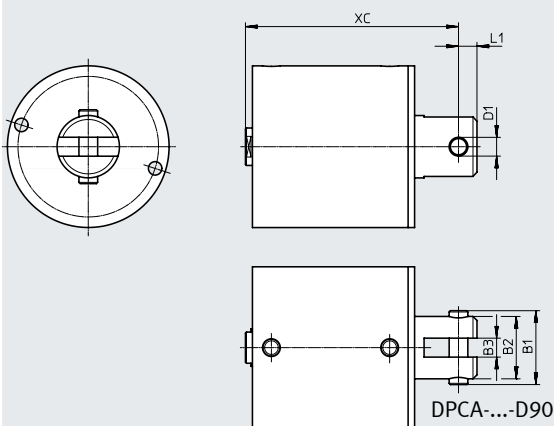
Hub [in]	D1 $\varnothing$	D2 $\varnothing$	L1	L2	L3	L4	ZJ
1/8	2	1,5	1,67	0,88	0,16	0,63	2,02
1/4	2	1,5	1,91	1	0,16	0,63	2,14
1/2	2	1,5	2,41	1,25	0,16	0,63	2,39
3/4	2	1,5	2,91	1,5	0,16	0,63	2,77
1	2	1,5	3,41	1,75	0,16	0,63	2,89
1 1/2	2	1,5	4,41	2,25	0,16	0,63	4,89

**Abmessungen – Kolben- $\varnothing$  2 1/2**

Download CAD-Daten → [www.festo.com](http://www.festo.com)

[D] Mit Schwenkgabel

[D90] Mit Schwenkgabel, 90° gedreht



Hub [in]	B1	B2	B3	D1 $\varnothing$	L1	XC			
						[S]	[L4-S]	[P]	[L4-P]
1/8	1,86	1,63	0,5	0,5	0,5	2,64	–	3,21	–
1/4	1,86	1,63	0,5	0,5	0,5	2,77	3,02	3,46	3,77
1/2	1,86	1,63	0,5	0,5	0,5	3,02	3,39	3,96	4,33
3/4	1,86	1,63	0,5	0,5	0,5	3,39	3,52	4,58	4,71
1	1,86	1,63	0,5	0,5	0,5	3,52	–	4,96	–
1 1/4	1,86	1,63	0,5	0,5	0,5	–	5,52	–	–
1 1/2	1,86	1,63	0,5	0,5	0,5	5,52	–	–	–

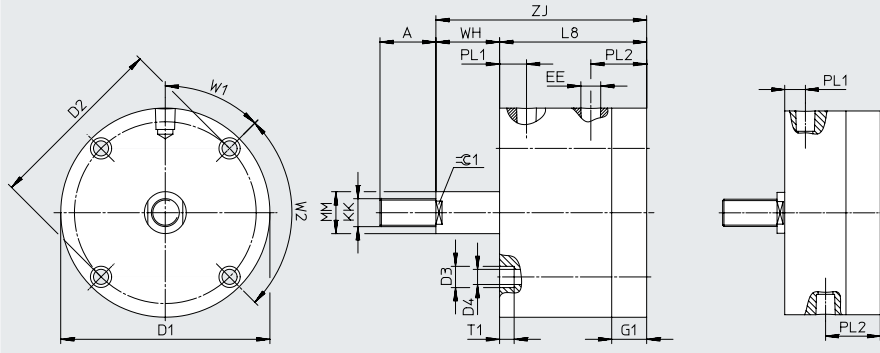
Datenblatt

Abmessungen – Kolben- $\varnothing$  3

Download CAD-Daten → [www.festo.com](http://www.festo.com)

[P] einfachwirkend, ziehend (mit Federkraft ausgefahrene Kolbenstange)

DPCA-...-1/8" ...1/4"



Hub [in]	A	D1 $\varnothing$	D2 $\varnothing$	D3 $\varnothing$	D4 $\varnothing$	EE		G1	KK	
							[N]			[N]
1/8	1	4,24	3,81	0,38	0,27	G1/8	1/8 NPT	0,63	M12	1/2-20 UNF-2A
1/4	1	4,24	3,81	0,38	0,27	G1/8	1/8 NPT	0,63	M12	1/2-20 UNF-2A
1/2	1	4,24	3,81	0,38	0,27	G1/8	1/8 NPT	0,63	M12	1/2-20 UNF-2A
3/4	1	4,24	3,81	0,38	0,27	G1/8	1/8 NPT	0,63	M12	1/2-20 UNF-2A
1	1	4,24	3,81	0,38	0,27	G1/8	1/8 NPT	0,63	M12	1/2-20 UNF-2A

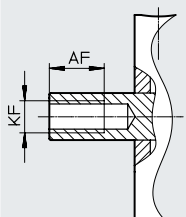
Hub [in]	L8		MM $\varnothing$	PL1		PL2	T1	W1	W2	WH	ZJ		$\approx$ 1
		[L4]			[L4]							[L4]	
1/8	1,815	–	0,75	0,385	–	1	0,265	45°	90°	0,265	2,08	–	0,63
1/4	1,94	2,19	0,75	0,38	0,38	1	0,26	45°	90°	0,39	2,33	2,58	0,63
1/2	2,19	2,44	0,75	0,38	0,5	1	0,26	45°	90°	0,64	2,83	3,08	0,63
3/4	2,44	2,69	0,75	0,5	0,5	1	0,26	45°	90°	0,89	3,33	3,58	0,63
1	2,69	–	0,75	0,5	–	1	0,26	45°	90°	1,14	3,83	–	0,63

Abmessungen – Kolben- $\varnothing$  3

Download CAD-Daten → [www.festo.com](http://www.festo.com)

[P] einfachwirkend, ziehend (mit Federkraft ausgefahrene Kolbenstange)

[F] Innengewinde



Hub [in]	AF		KF	
		[L4]		[N]
1/8	0,63	–	M12	1/2-20 UNF-2B
1/4	0,63	0,63	M12	1/2-20 UNF-2B
1/2	0,63	0,88	M12	1/2-20 UNF-2B
3/4	0,88	0,88	M12	1/2-20 UNF-2B
1	0,88	–	M12	1/2-20 UNF-2B

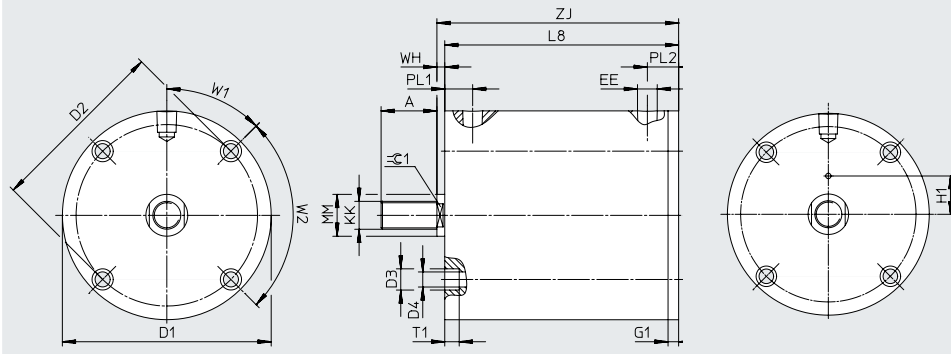
## Datenblatt

### Abmessungen – Kolben- $\varnothing$ 3

Download CAD-Daten → [www.festo.com](http://www.festo.com)

[S] einfachwirkend, drückend (mit Federkraft eingefahrene Kolbenstange)

DPCA-...-1/8" ...1"  
DPCA-...-L4-...-1/4" ...3/4"



Hub [in]	A	D1 $\varnothing$	D2 $\varnothing$	D3 $\varnothing$	D4 $\varnothing$	EE		G1	H1		KK	
							[N]			[L4]		[N]
1/8	1	4,24	3,81	0,38	0,27	G1/8	1/8 NPT	0,19	0,71	–	M12	1/2-20 UNF-2A
1/4	1	4,24	3,81	0,38	0,27	G1/8	1/8 NPT	0,19	0,71	0,71	M12	1/2-20 UNF-2A
1/2	1	4,24	3,81	0,38	0,27	G1/8	1/8 NPT	0,19	0,71	0,71	M12	1/2-20 UNF-2A
3/4	1	4,24	3,81	0,38	0,27	G1/8	1/8 NPT	0,19	0,71	0,71	M12	1/2-20 UNF-2A
1	1	4,24	3,81	0,38	0,27	G1/8	1/8 NPT	0,19	0,71	–	M12	1/2-20 UNF-2A
1 1/4	1	4,24	3,81	0,38	0,27	G1/8	1/8 NPT	0,19	–	–	M12	1/2-20 UNF-2A
1 1/2	1	4,24	3,81	0,38	0,27	G1/8	1/8 NPT	0,19	–	–	M12	1/2-20 UNF-2A

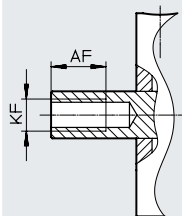
Hub [in]	L8		MM $\varnothing$	PL1	PL2	T1	W1	W2	WH	ZJ		$\approx$ 1
		[L4]									[L4]	
1/8	1,38	–	0,75	–	0,57	0,26	45°	90°	0,14	1,52	–	0,63
1/4	1,5	1,75	0,75	–	0,56	0,26	45°	90°	0,14	1,64	1,89	0,63
1/2	1,75	2	0,75	–	0,56	0,26	45°	90°	0,14	1,89	2,14	0,63
3/4	2	2,25	0,75	–	0,56	0,26	45°	90°	0,14	2,14	2,39	0,63
1	2,25	–	0,75	–	0,56	0,26	45°	90°	0,14	2,39	–	0,63
1 1/4	–	4,25	0,75	0,5	0,56	0,26	45°	90°	0,14	–	4,39	0,63
1 1/2	4,25	–	0,75	0,5	0,56	0,26	45°	90°	0,14	4,39	–	0,63

### Abmessungen – Kolben- $\varnothing$ 3

Download CAD-Daten → [www.festo.com](http://www.festo.com)

[S] einfachwirkend, drückend (mit Federkraft eingefahrene Kolbenstange)

[F] Innengewinde



Hub [in]	AF		KF
		[L4]	
1/8	0,63	–	M12 1/2-20 UNF-2B
1/4	0,63	0,63	M12 1/2-20 UNF-2B
1/2	0,63	0,88	M12 1/2-20 UNF-2B
3/4	0,88	0,88	M12 1/2-20 UNF-2B
1	0,88	–	M12 1/2-20 UNF-2B
1 1/4	–	0,88	M12 1/2-20 UNF-2B
1 1/2	0,88	–	M12 1/2-20 UNF-2B

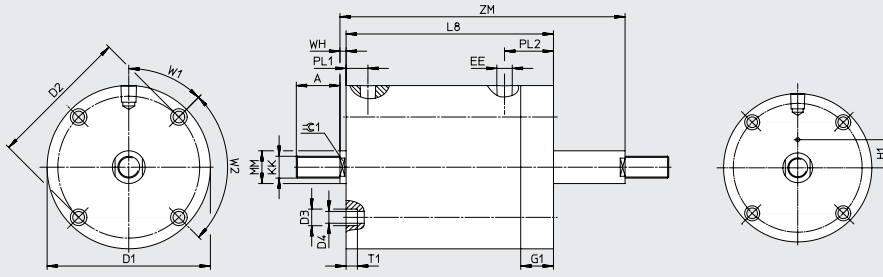
Datenblatt

Abmessungen – Kolben- $\varnothing 3$

Download CAD-Daten → [www.festo.com](http://www.festo.com)

[T] Durchgehende Kolbenstange

DPCA-...-1/8" ...1"



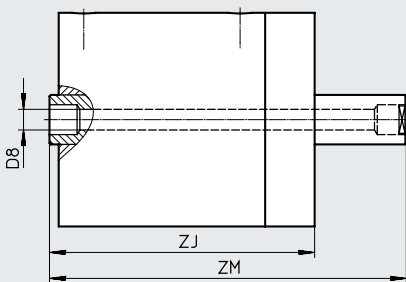
Hub [in]	A	D1 $\varnothing$	D2 $\varnothing$	D3 $\varnothing$	D4 $\varnothing$	EE		G1	H1	KK	
							[N]				[N]
1/8	1	4,24	3,81	0,38	0,27	G1/8	1/8 NPT	0,75	0,71	M12	1/2-20 UNF-2A
1/4	1	4,24	3,81	0,38	0,27	G1/8	1/8 NPT	0,75	0,71	M12	1/2-20 UNF-2A
1/2	1	4,24	3,81	0,38	0,27	G1/8	1/8 NPT	0,75	0,71	M12	1/2-20 UNF-2A
3/4	1	4,24	3,81	0,38	0,27	G1/8	1/8 NPT	0,75	0,71	M12	1/2-20 UNF-2A
1	1	4,24	3,81	0,38	0,27	G1/8	1/8 NPT	0,75	0,71	M12	1/2-20 UNF-2A
1 1/2	1	4,24	3,81	0,38	0,27	G1/8	1/8 NPT	0,75	-	M12	1/2-20 UNF-2A

Hub [in]	L8	MM $\varnothing$	PL1	PL2	T1	W1	W2	WH	ZM	$\approx \varnothing 1$
1/8	1,94	0,75	-	1,13	0,26	45°	90°	0,14	2,345	0,63
1/4	2,06	0,75	-	1,12	0,26	45°	90°	0,14	2,59	0,63
1/2	2,31	0,75	-	1,12	0,21	45°	90°	0,14	3,09	0,63
3/4	2,56	0,75	-	1,12	0,26	45°	90°	0,14	3,59	0,63
1	2,81	0,75	-	1,12	0,26	45°	90°	0,14	4,09	0,63
1 1/2	4,81	0,75	0,5	1,12	0,26	45°	90°	0,14	6,59	0,63

Abmessungen – Kolben- $\varnothing 3$

Download CAD-Daten → [www.festo.com](http://www.festo.com)

[H] Durchgehende, hohle Kolbenstange



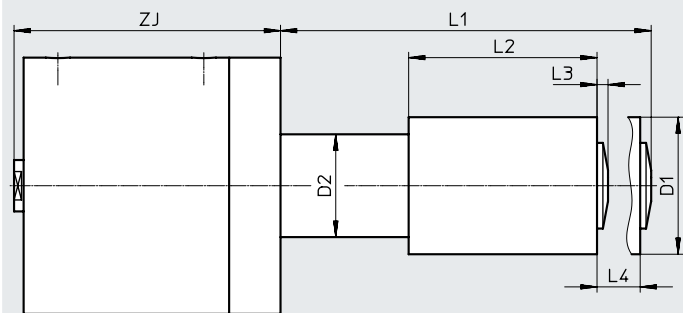
Hub [in]	D8 $\varnothing$	ZJ	ZM
1/8	1/4	2,08	2,345
1/4	1/4	2,2	2,59
1/2	1/4	2,45	3,09
3/4	1/4	2,7	3,59
1	1/4	2,95	4,09
1 1/2	1/4	3,45	5,09

**Datenblatt**

**Abmessungen – Kolben-Ø 3**

Download CAD-Daten → [www.festo.com](http://www.festo.com)

[E] Hubeinstellung



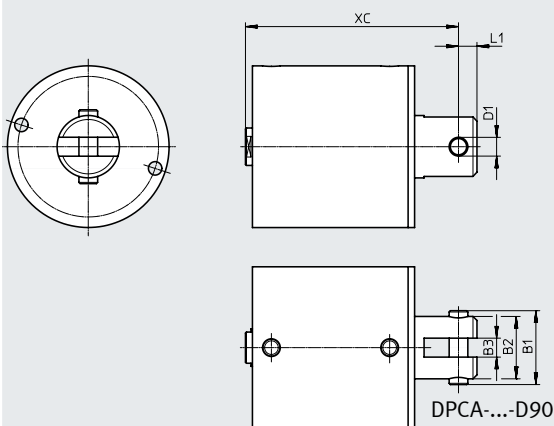
Hub [in]	D1 Ø	D2 Ø	L1	L2	L3	L4	ZJ
1/8	2	1,5	1,67	0,88	0,16	0,63	2,08
1/4	2	1,5	1,91	1	0,16	0,63	2,2
1/2	2	1,5	2,41	1,25	0,16	0,63	2,45
3/4	2	1,5	2,91	1,5	0,16	0,63	2,7
1	2	1,5	3,41	1,75	0,16	0,63	2,95
1 1/2	2	1,5	4,41	2,25	0,16	0,63	4,95

**Abmessungen – Kolben-Ø 3**

Download CAD-Daten → [www.festo.com](http://www.festo.com)

[D] Mit Schwenkgabel

[D90] Mit Schwenkgabel, 90° gedreht



Hub [in]	B1	B2	B3	D1 Ø	L1	XC			
						[S]	[L4-S]	[P]	[L4-P]
1/8	1,86	1,63	0,5	0,5	0,5	2,71	–	3,27	–
1/4	1,86	1,63	0,5	0,5	0,5	2,83	3,08	3,52	3,77
1/2	1,86	1,63	0,5	0,5	0,5	3,08	3,33	4,02	4,27
3/4	1,86	1,63	0,5	0,5	0,5	3,33	3,58	4,52	4,77
1	1,86	1,63	0,5	0,5	0,5	3,58	–	5,02	–
1 1/4	1,86	1,63	0,5	0,5	0,5	–	5,58	–	–
1 1/2	1,86	1,63	0,5	0,5	0,5	5,58	–	–	–

**Bestellangaben – Produktbaukasten**

<b>Bestelltabelle</b>										
Kolben-Ø	1/2	3/4	1 1/8	1 5/8	2	2 1/2	3	Bedingungen	Code	Eintrag Code
Baukasten-Nr.	<b>8104871</b>	<b>8104872</b>	<b>8104873</b>	<b>8104874</b>	<b>8104875</b>	<b>8104876</b>	<b>8104877</b>			
Funktion	Kompaktzylinder, einfachwirkend								<b>DPCA</b>	DPCA
Einheitensystem	Metrisch									
	Imperial								<b>-N</b>	
Verdrehsicherung	Ohne									
Laufeigenschaften	Standard									
	Zusätzliche PTFE Kolbenführung							[1]	<b>L4</b>	
Kolben-Ø	1/2"	3/4"	1 1/8"	1 5/8"	2"	2 1/2"	3"		<b>-..."</b>	
Hub										
1/16"	1)	1)	2)	–	–	–	–		<b>-1/16"</b>	
1/8"				1)		1)	1)		<b>-1/8"</b>	
3/16"	–	–	1)	–	–	–	–		<b>-3/16"</b>	
1/4"			1)						<b>-1/4"</b>	
3/8"			2)	–	1)	–	–		<b>-3/8"</b>	
1/2"			1)						<b>-1/2"</b>	
5/8"			2)	–	–	–	–		<b>-5/8"</b>	
3/4"	1)	1)	1)						<b>-3/4"</b>	
7/8"	–	–	2)	–	–	–	–		<b>-7/8"</b>	
1"			1)	1)	1)	1)	1)		<b>-1"</b>	
1 1/8"	–	–	2)	–	–	–	–		<b>-1 1/8"</b>	
1 1/4"			1)	2)	2)	2)	2)		<b>-1 1/4"</b>	
1 3/8"	–	–	2)	–	–	–	–		<b>-1 3/8"</b>	
1 1/2"			1)	1)	1)	1)	1)		<b>-1 1/2"</b>	
1 5/8"	–	–	2)	–	–	–	–		<b>-1 5/8"</b>	
1 3/4"	–	–	1)	–	–	–	–		<b>-1 3/4"</b>	
1 7/8"	–	–	2)	–	–	–	–		<b>-1 7/8"</b>	
2"			1)	–	–	–	–		<b>-2"</b>	
Hubeinstellung	Ohne									
	–	–	Ausfahrend/Vorne				[2]		<b>E</b>	
Funktion	Einfachwirkend, ziehend (mit Federkraft ausgefahrene Kolbenstange)							[3]	<b>-P</b>	
	Einfachwirkend, drückend (mit Federkraft eingefahrene Kolbenstange)							[4]	<b>-S</b>	

- [1] L4  
Nicht mit Hubeinstellung E  
Nicht mit Kolbenstangenart H, T
- [2] E  
Nicht mit Laufeigenschaft L4  
Nicht mit Funktion P  
Nicht mit Kolbenstangenart H, T  
Nicht mit Befestigungsart D, U, D90, U90
- [3] P  
Nicht mit Hubeinstellung E  
Nicht mit Hub 1 5/8, 1 3/4, 1 7/8, 2  
Nicht mit Hub 1/2 bei Kolben-Ø 1/2, 3/4 und Laufeigenschaft L4  
Nicht mit Hub 5/8, 3/4 bei Kolben-Ø 1/2, 3/4  
Nicht mit Hub 1 bei Kolben-Ø 1/2, 3/4  
Nicht mit Hub 1 1/4, 1 1/2 bei Kolben-Ø 1/2, 3/4, 1 5/8, 2, 2 1/2, 3
- [4] S  
Nicht mit Hub 2 bei Kolben-Ø 1 5/8, 2, 2 1/2, 3
- 1) Nur mit Laufeigenschaft Standard
- 2) Nur mit Laufeigenschaft L4

## Bestellangaben – Produktbaukasten

Bestelltabelle										
Kolben-Ø	1/2	3/4	1 1/8	1 5/8	2	2 1/2	3	Bedingungen	Code	Eintrag Code
Kolbenstangenart	Einseitig									
	Durchgehende, hohle Kolbenstange							[5]	H	
	Durchgehende Kolbenstange							[5]	T	
Kolbenstangengewindeart	Außengewinde							[6]		
	Innengewinde								F	
Befestigungsart	Standard									
	Mit Schwenkgabel							[7]	D	
	Mit Schwenkauge					-	-	[7]	U	
	Mit Schwenkgabel, 90° gedreht							[7]	D90	
	Mit Schwenkauge, 90° gedreht					-	-	[7]	U90	
Dämpfung	Keine Dämpfung								-N	
	Elastische Dämpfungsringe/-platten vorne							[8]	-P2	
	Elastische Dämpfungsringe/-platten hinten							[9]	-P3	
Geräuschdämpfung	Ohne									
	-	-	Beidseitig				[10]	SL		
	-	-	Vorne				[11]	SL2		
	-	-	Hinten				[12]	SL3		
Abstreifervariante	Keine									
	Erhöhte chemische Beständigkeit								-A1	

- [5] H, T  
Nicht mit Laufeigenschaft L4  
Nicht mit Hubeinstellung E  
Nicht mit Funktion P  
Nicht mit Befestigungsart D, U, D90, U90
- [6] Nicht mit Kolbenstangenart H
- [7] D, U, D90, U90  
Nicht mit Hubeinstellung E  
Nicht mit Kolbenstangenart H, T
- [8] P2  
Nicht mit Funktion S
- [9] P3  
Nicht mit Funktion P
- [10] SL  
Nicht mit Funktion S  
Nicht mit Dämpfung P2, P3
- [11] SL2  
Nicht mit Funktion S  
Nicht mit Dämpfung P2
- [12] SL3  
Nicht mit Dämpfung P3



## Zubehör

### Schwenkflansch DAMS-C4-...-C

zur Anbindung an Kompaktzylinder DPCA

Werkstoff:

Befestigung: Zink-Druckguss

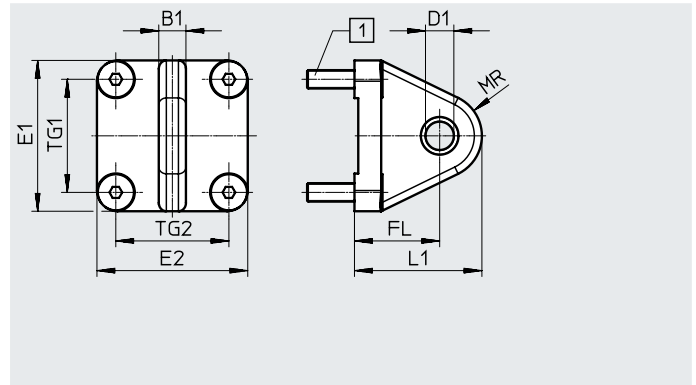
Lager: Bronze

Bolzen, Sicherung, Scheibe,

Schrauben: Stahl, verzinkt

RoHS konform

LABS-haltige Stoffe enthalten



#### Abmessungen und Bestellangaben

für $\varnothing$ [in]	B1	D1 $\varnothing$	E1	E2	FL	L1	MR	TG1	TG2	Teile-Nr.	Typ
1/2; 3/4	0,23	0,251	1,25	1,25	0,56	0,87	0,31	0,88	0,88	8106594	DAMS-C4-3/4"-C
1 1/8	0,3	0,3135	1,5	1,5	0,94	1,38	0,44	1,13	1,13	8106595	DAMS-C4-1 1/8"-C
1 5/8; 2	0,36	0,376	2	2	1,13	1,69	0,56	1,5	1,5	8106596	DAMS-C4-2"-C
2 1/2; 3	0,47	0,501	2	2	1,5	2,25	0,75	1,38	1,38	8106597	DAMS-C4-3"-C
4	0,58	0,626	2,5	2,25	1,63	2,63	1	1,75	1,5	8106598	DAMS-C4-4"-C

### Schwenkflansch DAMS-C4-...-C

zur Anbindung an Schwenkgabel DARC

Werkstoff:

Befestigung: Zink-Druckguss

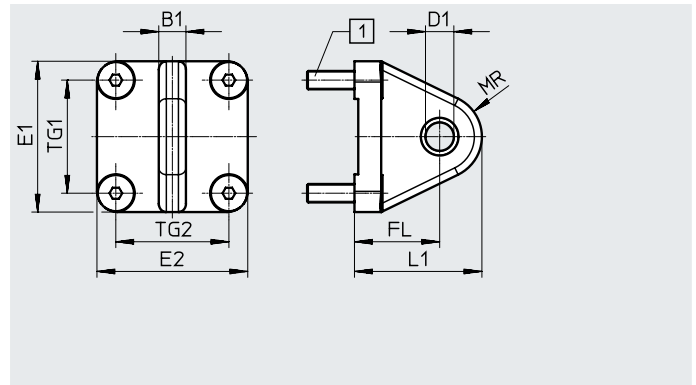
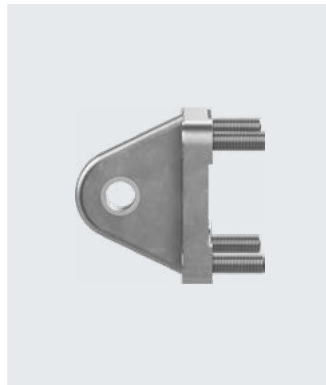
Lager: Bronze

Bolzen, Sicherung, Scheibe,

Schrauben: Stahl, verzinkt

RoHS konform

LABS-haltige Stoffe enthalten



#### Abmessungen und Bestellangaben

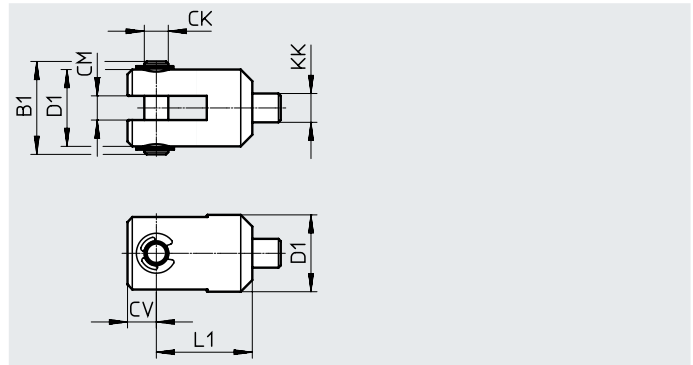
für Schwenkgabel	B1	D1 $\varnothing$	E1	E2	FL	L1	MR	TG1	TG2	Teile-Nr.	Typ
DARC-U8C/-U10	0,18	0,1885	1,25	1,25	0,56	0,87	0,31	0,88	0,88	8106593	DAMS-C4-1/2"-C
DARC-U516	0,23	0,251	1,25	1,25	0,56	0,87	0,31	0,88	0,88	8106594	DAMS-C4-3/4"-C
DARC-U38/ U12/U12L/ M12/M12L	0,3	0,3135	1,5	1,5	0,94	1,38	0,44	1,13	1,13	8106595	DAMS-C4-1 1/8"-C
DARC-U58	0,47	0,501	2	2	1,5	2,25	0,75	1,38	1,38	8106597	DAMS-C4-3"-C

## Zubehör

## Schwenkgabel DARC-C4-...-M

Werkstoff:  
Gabelkopf, Bolzen, Sicherung:  
Stahl

RoHS konform  
LABS-haltige Stoffe enthalten



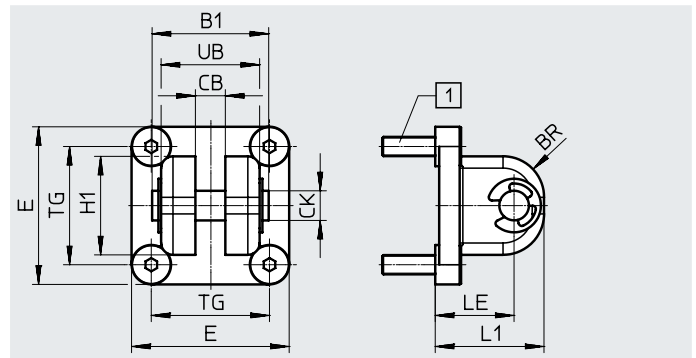
Abmessungen und Bestellangaben					
für $\varnothing$ [in]	B1	CM	CK	CV	D1 $\varnothing$
<b>Imperial</b>					
1/2	0,7	0,19	0,1875	0,25	0,5
3/4	0,7	0,19	0,1875	0,25	0,5
1 1/8	0,96	0,25	0,25	0,28	0,75
1 5/8	1,21	0,32	0,3125	0,38	1
2; 2 1/2	1,21	0,32	0,3125	0,38	1
4	1,62	0,5	0,5	0,5	1,38
<b>Metrisch</b>					
2; 2 1/2; 3	1,21	0,32	0,3125	0,38	1
4	1,62	0,5	0,5	0,5	1,38
<b>Längere Gewindeausführung</b>					
<b>Imperial</b>					
2; 2 1/2; 3	1,21	0,32	0,3125	0,38	1
<b>Metrisch</b>					
2; 2 1/2	1,21	0,32	0,3125	0,38	1
für $\varnothing$ [in]	KK	L1	Teile-Nr.	Typ	
<b>Imperial</b>					
1/2	8-32x0,25	0,75	8106622	DARC-C4-U8C-M	
3/4	10-32x25	0,75	8106623	DARC-C4-U10-M	
1 1/8	5/16-24	0,88	8106624	DARC-C4-U516-M	
1 5/8	3/8-24x0,37	1,25	8106625	DARC-C4-U38-M	
2; 2 1/2	1/2-20x0,39	1,31	8106626	DARC-C4-U12-M	
4	5/8-18x0,75	1,63	8106630	DARC-C4-U58-M	
<b>Metrisch</b>					
2; 2 1/2; 3	M12x9,9	1,31	8106628	DARC-C4-M12-M	
4	M16x19	1,63	8106631	DARC-C4-M16-M	
<b>Längere Gewindeausführung</b>					
<b>Imperial</b>					
2; 2 1/2; 3	1/2-20x0,62	1,31	8106627	DARC-C4-U12L-M	
<b>Metrisch</b>					
2; 2 1/2	M12x15,7	1,31	8106629	DARC-C4-M12L-M	

## Zubehör

### Schwenkflansch DAMS-C4-...-D

Werkstoff:  
 Befestigung: Zink-Druckguss  
 Lager: Bronze  
 Schrauben: Stahl, verzinkt

RoHS konform  
 LABS-haltige Stoffe enthalten

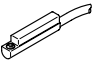


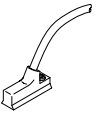
#### Abmessungen und Bestellangaben



für $\varnothing$ [in]	B1	BR	CB	CK	E	H1
1/2; 3/4	0,83	0,3	0,25	0,25	1,25	0,63
1 1/8	1,21	0,46	0,31	0,3125	1,5	0,88
1 5/8; 2	1,48	0,52	0,38	0,375	2	1,25

für $\varnothing$ [in]	L1	LE	TG	UB	Teile-Nr.	Typ
1/2; 3/4	0,81	0,56	0,88	0,63	<b>8106613</b>	<b>DAMS-C4-1/2"-D</b>
1 1/8	1,32	0,94	1,13	1	<b>8106614</b>	<b>DAMS-C4-1 1/8"-D</b>
1 5/8; 2	1,38	1	1,5	1,25	<b>8106615</b>	<b>DAMS-C4-1 5/8"-D</b>

## Zubehör


Bestellangaben – Näherungsschalter Bauform rund, magneto-resistiv						Datenblätter → Internet: sdbf
	für Ø [in]	Befestigungsart	Schaltausgang	Elektrischer Anschluss	Teile-Nr.	Typ
<b>Schließer</b>						
	1/2	längs in Nut einschiebbar	PNP	Kabel, 3-adrig	8106571	SDBF-FAS-1L-PU-K-9-N-LE
				Stecker M8x1, 3-polig	8106572	SDBF-FAS-1L-PU-K-0,5-N-M8
			NPN	Kabel, 3-adrig	8106573	SDBF-FAS-1L-NU-K-9-N-LE
				Stecker M8x1, 3-polig	8106574	SDBF-FAS-1L-NU-K-0,5-N-M8


Bestellangaben – Näherungsschalter Bauform Schwalbenschwanz, magneto-resistiv						Datenblätter → Internet: sdbf
	für Ø [in]	Befestigungsart	Schaltausgang	Elektrischer Anschluss	Teile-Nr.	Typ
<b>Schließer</b>						
	3/4 ... 4	längs in Nut einschiebbar	PNP	Kabel, 3-adrig	8106575	SDBF-FBS-1L-PU-K-9-N-LE
				Stecker M8x1, 3-polig	8106576	SDBF-FBS-1L-PU-K-0,5-N-M8
			NPN	Kabel, 3-adrig	8106577	SDBF-FBS-1L-NU-K-9-N-LE
				Stecker M8x1, 3-polig	8106578	SDBF-FBS-1L-NU-K-0,5-N-M8

Bestellangaben – Verbindungsleitungen						Datenblätter → Internet: nebu
	Elektrischer Anschluss links	Elektrischer Anschluss rechts	Kabellänge [m]	Teile-Nr.	Typ	
	Dose gerade, M8x1, 3-polig	Kabel, offenes Ende, 3-adrig	2,5	541333	NEBU-M8G3-K-2.5-LE3	
			5	541334	NEBU-M8G3-K-5-LE3	
	Dose gewinkelt, M8x1, 3-polig	Kabel, offenes Ende, 3-adrig	2,5	541338	NEBU-M8W3-K-2.5-LE3	
			5	541341	NEBU-M8W3-K-5-LE3	



Bestellangaben					
	für Ø [in]	Beschreibung	Teile-Nr.	Typ	

Drossel-Rückschlagventil GRLA						Datenblätter → Internet: grla
	1/2	zur Geschwindigkeitsregulierung		564839	GRLA-10-32-UNF-QB-1/8-U	
	3/4			564842	GRLA-10-32-UNF-QB-1/4-U	
	1 1/8			534658	GRLA-1/8-QB-1/4-U	
	1 5/8 ... 4			534659	GRLA-1/8-QB-5/16-U	

Steckverschraubung, gerade						Datenblätter → Internet: qb
	1/2	zum Anschluss von außentolerierten Druckluftschläuchen		533266	QBM-10-32-UNF-1/8-U	
	3/4			533269	QB-10-32-UNF-1/4-U	
	1 1/8			533273	QB-1/8-1/4-U	
	1 5/8 ... 4			567773	QB-1/8-3/8-U	

Steckverschraubung, gewinkelt						Datenblätter → Internet: qb
	1/2	zum Anschluss von außentolerierten Druckluftschläuchen		533285	QBML-10-32-UNF-1/8-U	
	3/4			533288	QBL-10-32-UNF-1/4-U	
	1 1/8			533292	QBL-1/8-1/4-U	
	1 5/8 ... 4			567777	QBL-1/8-3/8-U	

Zubehör

Bestellangaben		Beschreibung	Teile-Nr.	Typ
für ø [in]				
<b>Montagewerkzeug</b>				
		zum Fixieren der Kolbenstange bei Montage von Kolbenstangenaufsätzen	8106809	DADG-WF
<b>Dichtung-Set</b>				
	1/2	Ersatzteile	8106839	DADG-SK-C4-1/2"
	3/4		8106840	DADG-SK-C4-3/4"
			8106841	DADG-SK-C4-3/4"-L4
			8106842	DADG-SK-C4-3/4"-Q
			8141157	DADG-SK-C4-3/4"-QL4
	1 1/8		8106843	DADG-SK-C4-1 1/8"
			8106844	DADG-SK-C4-1 1/8"-L4
			8106845	DADG-SK-C4-1 1/8"-Q
			8141158	DADG-SK-C4-1 1/8"-QL4
	1 5/8		8106846	DADG-SK-C4-1 5/8"
			8106847	DADG-SK-C4-1 5/8"-L4
			8106848	DADG-SK-C4-1 5/8"-Q
			8141159	DADG-SK-C4-1 5/8"-QL4
	2		8106849	DADG-SK-C4-2"
			8106850	DADG-SK-C4-2"-L4
			8106851	DADG-SK-C4-2"-Q
	8141160	DADG-SK-C4-2"-QL4		
2 1/2	8106852	DADG-SK-C4-2 1/2"		
	8106853	DADG-SK-C4-2 1/2"-L4		
	8106854	DADG-SK-C4-2 1/2"-Q		
	8141161	DADG-SK-C4-2 1/2"-QL4		
3	8106855	DADG-SK-C4-3"		
	8106856	DADG-SK-C4-3"-L4		
	8106857	DADG-SK-C4-3"-Q		
	8141162	DADG-SK-C4-3"-QL4		
4	8106858	DADG-SK-C4-4"		
	8106859	DADG-SK-C4-4"-L4		
	8106860	DADG-SK-C4-4"-Q		
	8141163	DADG-SK-C4-4"-QL4		