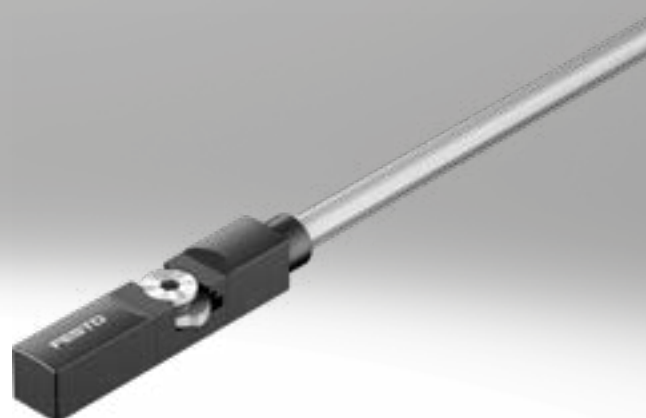


## Näherungsschalter für T-Nut

**FESTO**



Lieferübersicht

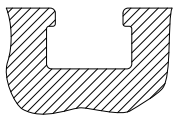
Bauform	Befestigungsart	Messprinzip	Typ	Betriebsspannungsbereich	Schaltausgang	Schaltelementfunktion	→ Seite
für T-Nut	<b>Standard</b>						
	festgeschraubt, von oben in Nut einsetzbar	magnetisch Hall	SDBT-MSX	10 ... 30 V DC	PNP/NPN umschaltbar	Schließer/ Öffner umschaltbar	–
	von oben in Nut einsetzbar, bündig mit Zylinderprofil	magneto-resistiv	SMT-8M-A	5 ... 30 V DC	PNP	Schließer	–
					Öffner		
					NPN	Schließer	
	von oben in Nut einsetzbar, bündig mit Zylinderprofil	magnetisch Reed	SME-8M	5 ... 30 V AC/DC	kontaktbehaftet bipolar	Schließer	–
						Öffner	
	längs in Nut ein-schiebbar, bündig mit Zylinderprofil	magnetisch Reed	SME-8	12 ... 30 V AC/DC	kontaktbehaftet bipolar	Schließer	–
				3 ... 230 V AC/DC		Öffner	
	längs in Nut ein-schiebbar	magneto-resistiv	SMT-8G	10 ... 30 V DC	PNP, NPN	Schließer	–
		magneto-resistiv	SMT-8-SL	10 ... 30 V DC	PNP	Schließer	–
		magnetisch Reed	SME-8-SL	10 ... 30 V AC/DC	kontaktbehaftet bipolar	Schließer	–
	mit Zubehör	magneto-resistiv	SMT0-8E	10 ... 30 V DC	PNP	Schließer	–
					NPN		
		magnetisch Reed	SME0-8E	12 ... 30 V DC	kontaktbehaftet bipolar	Schließer	–
	3 ... 250 V DC						
	3 ... 230 V AC						
	<b>korrosionsbeständig</b>						
von oben in Nut einsetzbar, bündig mit Zylinderprofil	magneto-resistiv	CRSMT-8M	5 ... 30 V DC	PNP	Schließer	7	
<b>schweißfeldfest</b>							
von oben in Nut einsetzbar, festgeschraubt	magneto-resistiv	SDBT-BSW	10 ... 30 V DC	PNP NPN kontaktlos 2-Draht	Schließer	–	
mit Zubehör	magnetinduktiv	SMTSO-8E	10 ... 30 V DC	PNP NPN	Schließer	–	
<b>warmfest bis 120 °C</b>							
längs in Nut ein-schiebbar, bündig mit Zylinderprofil	magnetisch Reed	SME-8-...-S6	0 ... 30 V AC/DC	kontaktbehaftet bipolar	Schließer	–	
mit Zubehör	magnetisch Reed	SME0-8E-...-S6	0 ... 30 V DC	kontaktbehaftet	Schließer	–	
			0 ... 30 V AC				
<b>nach EU-Ex-Schutz-Richtlinie (ATEX)</b>							
von oben in Nut einsetzbar, festgeschraubt	magneto-resistiv	SDBT-MS-...-EX6	8,2 V DC	NAMUR	NAMUR	–	

## Lieferübersicht

Bauform	Befestigungsart	Messprinzip	Typ	Betriebsspannungsbereich	Schaltausgang	Schaltelementfunktion	→ Seite			
für Rund Nut	Standard	magneto-resistiv	SMT-10M	10 ... 30 V DC	PNP	Schließer	Rund Nut			
					NPN					
					kontaktlos, 2-Draht					
	längs in Nut ein-schiebbar	magnetisch Reed	SME-10M	5 ... 30 V AC/DC	kontaktbehaftet bipolar	Schließer				
						magneto-resistiv	SMT-10G	10 ... 30 V DC	PNP	Schließer
									magnetisch Reed	SME-10

### Für Antriebe mit T-Nut sind T-Nut Schalter verwendbar

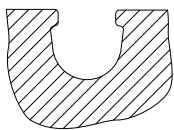
Ausnahmen



- DFM-B: SMT0-8E, SMTSO-8E, SME0-8E, SMPO-8E nicht verwendbar
- DHDS: SME-8M nur auf  $\varnothing 50$  verwendbar
- DHPS: SME-8M nur auf  $\varnothing 20 \dots 35$  verwendbar
- HGDD-63-A: SMT-8M-A nicht verwendbar
- HGPT-B: Ab einschließlich Baugröße 40 nur SMT-8G verwendbar
- SDBT-BSW- ... -PU/NU nur auf einer eingeschränkten Anzahl von Antriebsfamilien-verwendbar. Seite → 53

### Für Antriebe mit Rundnut sind Rundnut Schalter verwendbar

Ausnahmen



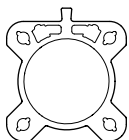
- ADVC  $\varnothing 100$ : SMT-10M und SME-10M nicht verwendbar (ADVC ist mit T- und Rundnut ausgestattet)
- DSM/DSM-B-6/8/10: SME-10M nicht verwendbar
- DSM/DSM-B-10/16: SMT-10M nicht verwendbar
- HGPT-B: Bis einschließlich Baugröße 35 nur SMT-10G verwendbar

### Für Antriebe mit Sensorleiste: Diese sind in 2 Zylinderrohrkonturen verfügbar

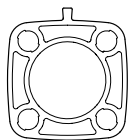
Es sind nur T-Nut Schalter CRSMT-8M, SMT-8M-A und SDBT-MS- ... -EX6 und nur auf dem gekennzeichneten Profil verwendbar. CRSMT-8M und SMT-8M-A sind für alle Durchmesser verwendbar, SDBT-MS- ... -EX6 ist nicht verwendbar für Durchmesser 40 und 50.

Bsp.: DSBF

Bsp.: CDC

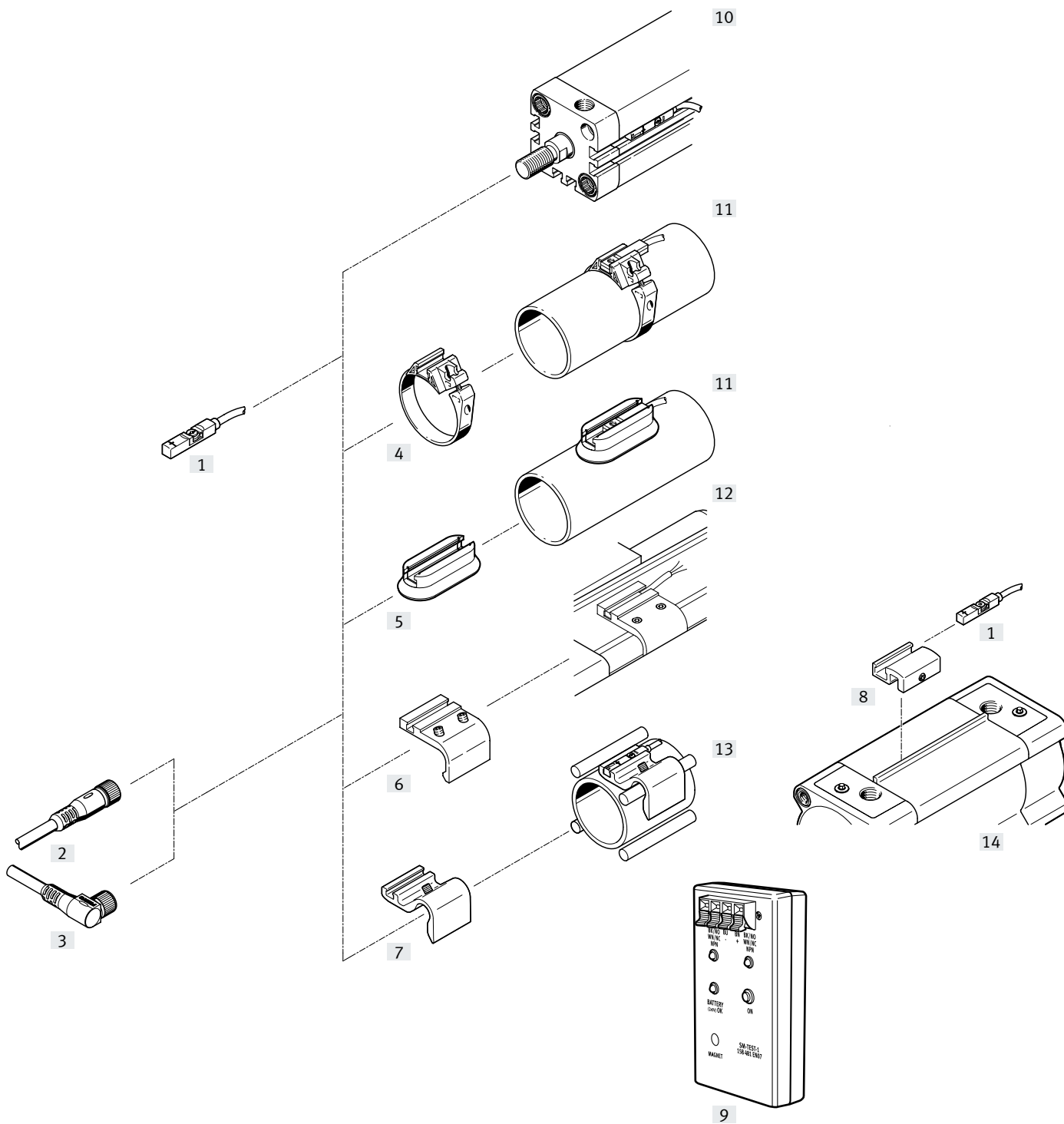


geeignet



nicht geeignet

Peripherieübersicht



## Peripherieübersicht

Befestigungselemente und Zubehör		→ Seite	Befestigungselemente und Zubehör		→ Seite
<b>Näherungsschalter</b>			<b>Befestigungsbausätze und Zubehör</b>		
[1]	CRSMT-8M-..., mit Kabel	7	[4]	Befestigungsbausatz SMBR	11
			[5]	Befestigungsbausatz CRSMB, korrosionsbeständig	11
			[6]	Befestigungsbausatz SMB-8-FENG	12
			[7]	Sensorhalter DASP-M4-...	13
			[8]	Befestigungsbausatz SMB-8-C	12
			[9]	Sensortester SM-TEST-1	14
			-	Positionierelement SMM-8	13
			-	Clip SMBK-8	14
			-	Bezeichnungsschild ASLR	14
			-	Sicherungsclip NEAU	14
<b>Verbindungsleitungen</b>			<b>Antriebe</b>		
[2]	NEBU-M...G...	14	[10]	Antriebe mit T-Nut	-
[3]	NEBU-M...W...	14	[11]	Rundzylinder	-
			[12]	Normzylinder DSBC	-
			[13]	Antriebe mit Zug- oder Befestigungsstange	-
			[14]	Normzylinder DSBF	-

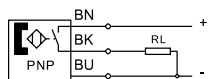
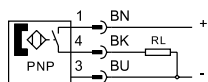
## Typenschlüssel

001	Baureihe
<b>CRSMT</b>	Näherungsschalter
002	Bauart
<b>8</b>	Für T-Nut
003	Sensorausführung
<b>M</b>	In Nut einlegbar
004	Schaltausgang
<b>PS</b>	3-Draht PNP Schließer
005	Bemessungsbetriebsspannung
<b>24V</b>	24 V DC

006	Leitungseigenschaft
<b>K</b>	Standard/Schleppkettentauglich
007	Leitungslänge [m]
<b>0,3</b>	0,3 m
<b>5,0</b>	5 m
<b>10,0</b>	10 m
008	Anschlusstechnik
<b>OE</b>	Offenes Ende
<b>M8D</b>	M8, drehbares Gewinde
<b>M12</b>	M12, drehbares Gewinde

## Datenblatt – magnetoresistiv

Funktion  
PNP, Schließer, mit Stecker



- lebensmitteltauglich
- säurebeständig
- laugenbeständig
- kühlsmiermittelbeständig



### Allgemeine Technische Daten

Bauform	für T-Nut
Basierend auf Norm	EN 60947-5-2
Zulassung	RCM Mark
KC-Zeichen	KC-EMV
Besondere Eigenschaften	säurebeständig, laugenbeständig, kühlsmiermittelbeständig
Lebensmitteltauglichkeit <sup>1)</sup>	siehe erweiterte Werkstoffinformation
Werkstoff-Hinweis	RoHS konform, halogenfrei

1) Weitere Informationen [www.festo.com/sp](http://www.festo.com/sp) → Zertifikate.

### Eingangssignal/Messelement

Messprinzip	magnetoresistiv
Messgröße	Position
Umgebungstemperatur	[°C] -40 ... 85

### Schaltausgang

Schaltelementfunktion	Schließer
Schaltausgang	PNP
Wiederholgenauigkeit Schaltausgang	[mm] ± 0,1
Einschaltzeit	[ms] ≤ 1
Ausschaltzeit	[ms] ≤ 1
Max. Schaltfrequenz	[Hz] 180
Max. Ausgangsstrom	[mA] 100
Max. Schaltleistung DC	[W] 2,8
Spannungsfall	[V] < 1,5
Reststrom	[mA] < 0,05

### Ausgang, weitere Daten

Kurzschlussfestigkeit	ja
Überlastfestigkeit	vorhanden

### Elektronik

Schaltausgang	PNP
Bemessungs-Betriebsspannung	[V DC] 24
Betriebsspannungsbereich	[V DC] 5 ... 30
Verpolungsschutz	für alle elektrischen Anschlüsse

Datenblatt – magneto-resistiv

<b>Elektromechanik</b>			
Abgangsrichtung Anschluss	lang		
Leitungseigenschaft	Standard+Schleppkette		
Prufbedingungen Leitung	Schleppkette: 5 Millionen Zyklen, Biegeradius 75 mm		
	Torsionsfestigkeit: > 300 000 Zyklen, ±270°/0,1 m		
	Biegewechselfestigkeit: nach Festo Norm		
<b>Mechanik</b>			
Elektrischer Anschluss	Kabel, 3-adrig	Kabel mit Stecker, drehbares Gewinde M8D   M12	
Befestigungsart	festgeschraubt von oben in Nut einsetzbar		
Einbaulage	beliebig		
Max. Anziehdrehmoment [Nm]	0,6		
Max. Anziehdrehmoment, Stecker [Nm]	–	0,3	0,5
<b>Werkstoffinformation</b>			
Gehause	hochlegierter Stahl rostfrei, PP		
uberwurfmutter	–	Messing vernickelt	
Kabelmantel	TPE-O		
Isolierhulle	PP		
Steckergehause	–	PP	
Aderenden	Aderendhulsen	–	
Steckkontakte	–	Messing vernickelt und vergoldet	
<b>Anzeige/Bedienung</b>			
Schaltzustandsanzeige	LED gelb		
Funktionsreserveanzeige	LED orange		
<b>Immission/Emission</b>			
Umgebungstemperatur bei beweglicher Kabelverlegung [°C]	–20 ... 85		
Schutzart	IP65		
	IP68		
	IP69K		
<b>ATEX</b>			
ATEX-Kategorie Gas	II 3G		
Ex-Zundschutzart Gas	Ex nA IIC T4 X Gc		
ATEX-Kategorie Staub	II 3D		
Ex-Zundschutzart Staub	Ex tc IIIC T120°C X Dc		
Ex-Umgebungstemperatur [°C]	–40°C ≤ Ta ≤ +85°C		
CE-Zeichen (siehe Konformitatserklahrung)	nach EU-EMV-Richtlinie		
	nach EU-Ex-Schutz-Richtlinie (ATEX)		



## Datenblatt – magnetoresistiv

### Steckerbelegung nach EN 60947-5-2

M8x1, 3-polig  
Schlieer

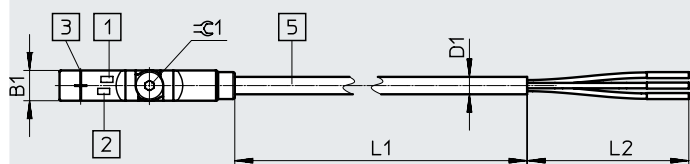
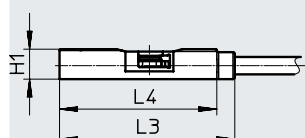
	Pin	Aderfarbe	Belegung
	1	Braun	+
	3	Blau	-
	4	Schwarz	Ausgang

M12x1, 3-polig  
Schlieer

	Pin	Aderfarbe	Belegung
	1	Braun	+
	3	Blau	-
	4	Schwarz	Ausgang

### Abmessungen offenes Ende

Download CAD-Daten → [www.festo.com](http://www.festo.com)



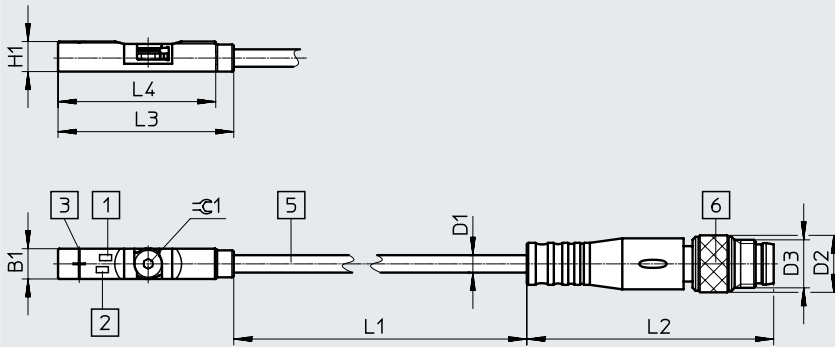
- [1] Gelbe Leuchtdiode
- [2] Orange Leuchtdiode
- [3] Mitte des Sensorelements
- [5] Anschlusskabel

Typ	B1	D1 ∅	H1	L1	L2	L3	L4	⊕ 1
CRSMT-8M-PS-24V-K-5,0-OE	5	2,9	5	5000	50	29,3	26,3	1,5
CRSMT-8M-PS-24V-K-10,0-OE				10000				

Datenblatt – magnetoresistiv

Abmessungen mit Stecker

Download CAD-Daten → [www.festo.com](http://www.festo.com)

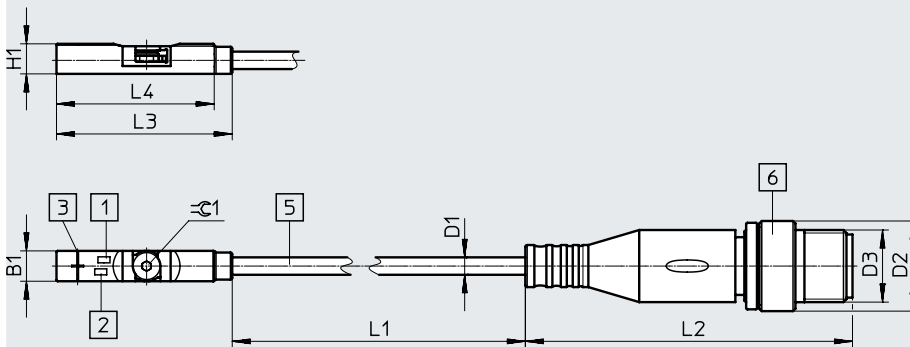


- [1] Gelbe Leuchtdiode
  - [2] Orange Leuchtdiode
  - [3] Mitte des Sensorelements
  - [4] Schlitz für Schraubendreher
  - [5] Anschlusskabel
  - [6] Stecker-BG M8D
- L1 Kabellänge

Typ	B1	D1 ø	D2	D3	H1	L2	L3	L4	±0,1
CRSMT-8M-PS-24V-K-0,3-M8D	5	2,9	9,5	M8x1	5	41,1	29,3	26,3	1,5

Abmessungen mit Stecker

Download CAD-Daten → [www.festo.com](http://www.festo.com)



- [1] Gelbe Leuchtdiode
  - [2] Orange Leuchtdiode
  - [3] Mitte des Sensorelements
  - [4] Schlitz für Schraubendreher
  - [5] Anschlusskabel
  - [6] Stecker-BG M12 3 pol
- L1 Kabellänge

Typ	B1	D1 ø	D2 ø	D3	H1	L2	L3	L4	±0,1
CRSMT-8M-PS-24V-K-0,3-M12	5	2,9	15	M12x1	5	54,5	29,3	26,3	1,5

Bestellangaben

	Schaltausgang	Elektrischer Anschluss		Kabellänge [m]	Gewicht [g]	Teile-Nr.	Typ
		Kabel	Kabel mit Stecker, Schraubverriegelung				

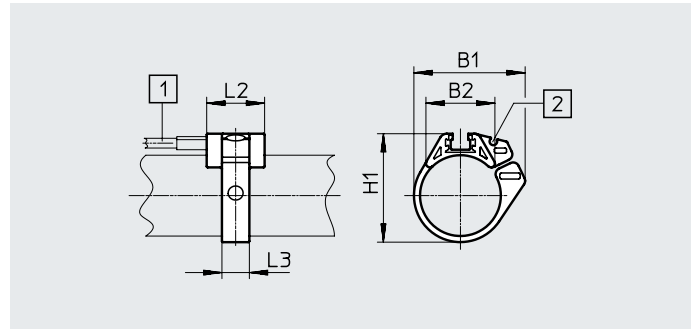
Schließer, korrosionsbeständig

	PNP	3-adrig, offenes Ende	–	5	47,6	574380	CRSMT-8M-PS-24V-K-5,0-OE
	PNP	3-adrig, offenes Ende	–	10	93,4	574381	CRSMT-8M-PS-24V-K-10,0-OE
	PNP	3-polig mit Stecker	M12x1 A-codiert nach EN 61076-2-101	0,3	9,1	574382	CRSMT-8M-PS-24V-K-0,3-M12
	PNP	3-polig mit Stecker	M8x1 A-codiert nach EN 61076-2-104	0,3	16,1	574383	CRSMT-8M-PS-24V-K-0,3-M8D

## Zubehör

### Befestigungsbausatz SMBR

Werkstoff:  
Polyacetal  
RoHS konform



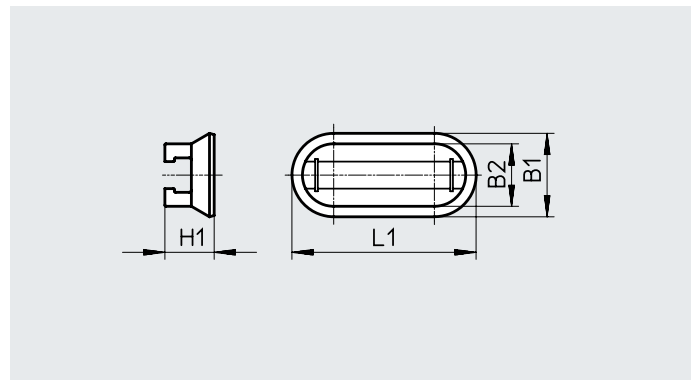
Abmessungen und Bestellangaben							
für Kolben- $\varnothing$	B1	B2	H1	L2	L3	Teile-Nr.	Typ
8	18,9	12,3	17,5	19	7	175091	SMBR-8-8
10	20,4	13,7	19,9	19	7	175092	SMBR-8-10
12	22,7	14,3	21,9	19	7	★ 175093	SMBR-8-12
16	28,2	16,9	25,7	19	8	★ 175094	SMBR-8-16
20	34,5	20,8	30,4	19	9	★ 175095	SMBR-8-20
25	36,7	22,7	35,6	19	9	★ 175096	SMBR-8-25
32	41,7	24,6	42,7	19	9	175097	SMBR-8-32
40	47,1	26,5	50,7	19	9	175098	SMBR-8-40
50	56,4	28,6	61,5	19	9	175099	SMBR-8-50
63	69,4	32	74,5	19	9	175100	SMBR-8-63

### Befestigungsbausatz CRSMB

Bauform: Für Rundzylinder  
Befestigungsart: Geklebt mit beiliegendem Klebeband

Schutzart: IP65, IP68, IP69K  
Umgebungstemperatur:  
-40 ... +90 °C

Werkstoff:  
Gehäuse: Polyurethan  
Schiene: Aluminium, harteloxiert  
Kupfer- und PTFE-frei



Bestellangaben							
für Kolben- $\varnothing$	B1	B2	H1	L1	KBK <sup>1)</sup>	Teile-Nr.	Typ
32 ... 100	15,8	11,8	9,3	35	4	525565	CRSMB-8-3 2/100

1) Korrosionsbeständigkeitsklasse KBK 4 nach Festo Norm FN 940070  
Besonders starke Korrosionsbeanspruchung. Freibewitterung unter schweren korrosiven Bedingungen. Teile im Bereich aggressiver Medien, z. B. Lebensmittel oder chemische Industrie. Diese Anwendungen sind ggf. durch Sonderprüfungen (→ auch FN 940082) mit entsprechenden Medien abzusichern.

Festo Kernprogramm



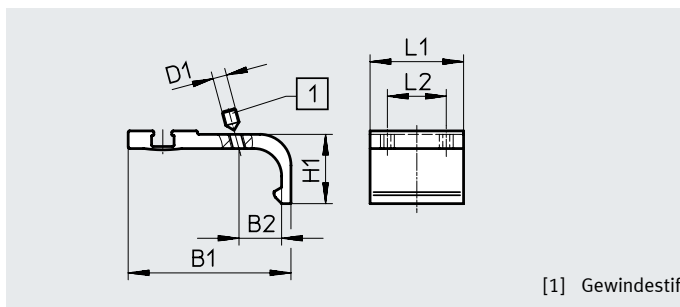
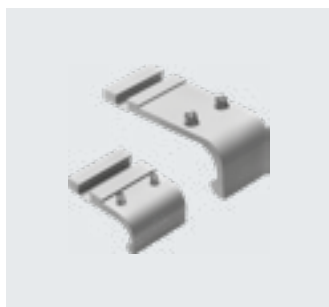
In der Regel versandbereit in 24 h ab Werk

In der Regel versandbereit in 5 Tagen ab Werk

## Zubehor

### Befestigungsbausatz SMB-8-FENG

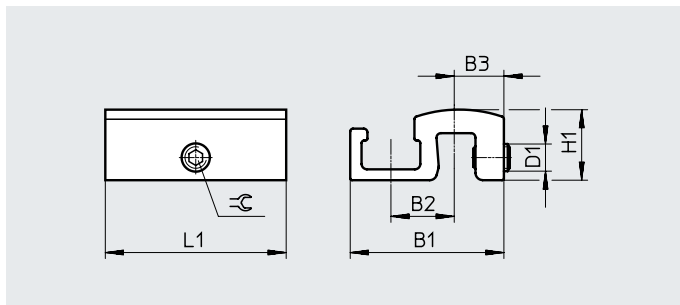
Werkstoff:  
Aluminium-Knetlegierung  
Kupfer- und PTFE-frei



Abmessungen und Bestellangaben									
fur Kolben-	B1	B2	D1	H1	L1	L2	Anziehdrehmoment [Nm]	Teile-Nr.	Typ
3 2/40	35,1	8,7	M3	15,5	27	17	0,2	175705	SMB-8-FENG-3 2/40
5 0/63	47	12,3	M4	20	27	17	0,5	175706	SMB-8-FENG-5 0/63
8 0/100	64,3	15,7	M5	24,3	27	17	0,7	175707	SMB-8-FENG-8 0/100

### Befestigungsbausatz SMB-8-C

Temperatur: -40 ... 120°C  
Werkstoff:  
Halter: Aluminium-Knetlegierung, eloxiert  
Schrauben: hochlegierter Stahl rostfrei  
Kupfer- und PTFE frei, RoHS Konform



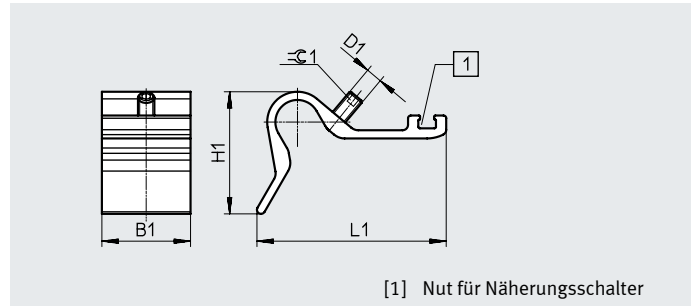
Abmessungen und Bestellangaben												
Typ	B1	B2	B3	D1	H1	L1	±1	Anziehdrehmoment [Nm]	KBK <sup>1)</sup>	Gewicht [g]	Teile-Nr.	Typ
SMB-8-C	17	7	5,5	M3	7,8	20	1,5	0,2 ... 0,6	3	3,5	1806790	SMB-8-C

1) Korrosionsbestandigkeitsklasse KBK 3 nach Festo Norm FN 940070  
Starke Korrosionsbeanspruchung. Freibewitterung unter gemaigten korrosiven Bedingungen. Auenliegende sichtbare Teile im direkten Kontakt zur umgebenden industrieeublichen Atmosphare mit vorrangig funktioneller Anforderung an die Oberflache.

## Zubehör

### Sensorhalter DASP-M4-...-A

Werkstoff:  
Aluminium-Knetlegierung, eloxiert  
Schrauben: hochlegierter Stahl  
rostfrei  
RoHS Konform



[1] Nut für Näherungsschalter

#### Abmessungen und Bestellangaben

Typ	B1	D1	H1	L1	$\approx \varnothing 1$	Anziehdrehmoment [Nm]	KBK <sup>1)</sup>	Gewicht [g]	Teile-Nr.	Typ
DASP-M4-125-A	32,5	M5	28	45,4	2,5	1	3	26,5	1451483	DASP-M4-125-A
DASP-M4-160-A	32,5	M6	44,7	69,4	3	1	3	41,5	1553813	DASP-M4-160-A
DASP-M4-250-A	32,5	M6	56,3	88	3	1	3	60	1456781	DASP-M4-250-A
DASP-M4-320-A	32,5	M6	56,3	88	3	1	3	60	3015256	DASP-M4-320-A

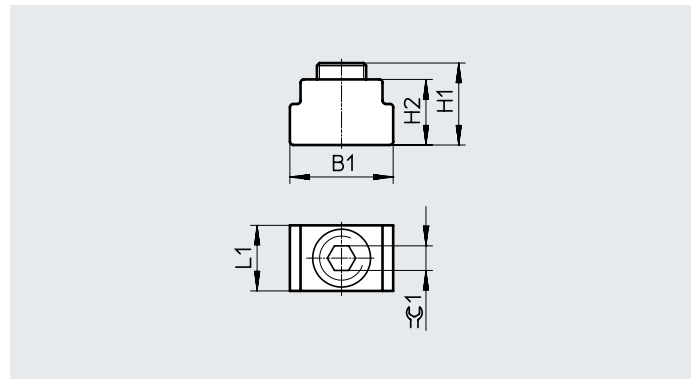
- 1) Korrosionsbeständigkeitsklasse KBK 3 nach Festo Norm FN 940070  
Starke Korrosionsbeanspruchung. Freibewitterung unter gemäßigten korrosiven Bedingungen. Außenliegende sichtbare Teile im direkten Kontakt zur umgebenden industriellen Atmosphäre mit vorrangig funktioneller Anforderung an die Oberfläche.

### Positionierelement SMM

längs in Nut einschiebbar

Umgebungstemperatur:  
-40 ... +120 °C

Werkstoffe:  
Gehäuse: Aluminium-Knetlegierung, eloxiert  
Schrauben: hochlegierter Stahl  
rostfrei  
Werkstoff-Hinweis: RoHS konform





#### Abmessungen und Bestellangaben

B1	H1	H2	L1	$\approx \varnothing 1$	KBK <sup>1)</sup>	Teile-Nr.	Typ	PE <sup>2)</sup>
6,3	5,0	4,0	4,0	1,5	3	547941	SMM-8	10


- 1) Korrosionsbeständigkeitsklasse KBK 3 nach Festo Norm FN 940070  
Starke Korrosionsbeanspruchung. Freibewitterung unter gemäßigten korrosiven Bedingungen. Außenliegende sichtbare Teile im direkten Kontakt zur umgebenden industriellen Atmosphäre mit vorrangig funktioneller Anforderung an die Oberfläche.
- 2) Packungseinheit in Stück


## Zubehör

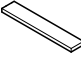
Bestellangaben – Verbindungsleitungen		Anzahl Adern	Kabellänge [m]	Teile-Nr.	Typ	Datenblätter → Internet: nebu/sim
<b>Dose M8x1 3-polig</b>						
	für SMT/SME-8... und SMT0/SMTSO/SME0-8E	3	2,5	★ 541333	NEBU-M8G3-K-2.5-LE3	
			5	★ 541334	NEBU-M8G3-K-5-LE3	
	für SMT/SME-8... und SMT0/SMTSO/SME0-8E	3	2,5	★ 541338	NEBU-M8W3-K-2.5-LE3	
			5	★ 541341	NEBU-M8W3-K-5-LE3	
<b>Dose M12x1 5-polig</b>						
	für SMT/SME-8M und SMT0/SMTSO/SME0-8E	3	2,5	★ 541363	NEBU-M12G5-K-2.5-LE3	
			5	★ 541364	NEBU-M12G5-K-5-LE3	
	für SMT/SME-8M und SMT0/SMTSO/SME0-8E	3	2,5	541367	NEBU-M12W5-K-2.5-LE3	
			5	541370	NEBU-M12W5-K-5-LE3	

Bestellangaben – Sicherheitsclip für ATEX-Bereich		Baugröße	Beschreibung	Teile-Nr.	Typ	PE <sup>1)</sup>
	M8	• schützt „nicht eigensichere Betriebsmittel“ in den Zonen 2 und 22 gegen einfaches Trennen • ATEX-Kategorie: Gas: II 3G / Staub: II 3D	548067	NEAU-M8-GD	1	
	M12		548068	NEAU-M12-GD	1	

1) Packungseinheit in Stück

Bestellangaben – Befestigungselemente		Beschreibung	Teile-Nr.	Typ
		zur Fixierung von Verbindungsleitungen	534254	SMBK-8

Bestellangaben – Sensortester		Beschreibung	Teile-Nr.	Typ
		• prüfen der Funktion von Näherungsschaltern mit Hilfe der eingebauten Spannungsquelle • justieren von Näherungsschaltern auf dem Zylinder	158481	SM-TEST-1

Bestellangaben – Bezeichnungsschilder		Baugröße	Teile-Nr.	Typ	PE <sup>1)</sup>
		23x4 mm	541598	ASLR-L-423	34

1) Packungseinheit in Stück

