








Kompaktzylinder ADVU/AEVU



Kompaktzylinder ADVU

Lieferübersicht

FESTO

Funktion	Ausführung	Typ	Kolben-Ø	Hub	Positionserkennung	
			[mm]	[mm]		
Doppelt-wirkend	Grundtyp					
		ADVU Einseitige Kolbenstange	12, 16	5, 10, 15, 20, 25, 30, 40	1 ... 200	■
			20, 25	5, 10, 15, 20, 25, 30, 40, 50	1 ... 200	
			32, 40	5, 10, 15, 20, 25, 30, 40, 50, 60, 80	1 ... 300	
			50, 63	10, 15, 20, 25, 30, 40, 50, 60, 80	1 ... 300	
			80, 100, 125	10, 15, 20, 25, 30, 40, 50, 60, 80	1 ... 400	
		ADVU-...-S2 Durchgehende Kolbenstange	12, 16, 20, 25	–	1 ... 200	■
			32, 40, 50, 63	–	1 ... 300	
			80, 100, 125	–	1 ... 400	
	verdrehgesichert mit quadratischer Kolbenstange					
		ADVULQ Einseitige Kolbenstange	12, 16	5, 10, 15, 20, 25, 30, 40	1 ... 200	■
			20, 25	5, 10, 15, 20, 25, 30, 40, 50	1 ... 200	
			32, 40	5, 10, 15, 20, 25, 30, 40, 50, 60, 80	1 ... 300	
			50, 63	10, 15, 20, 25, 30, 40, 50, 60, 80	1 ... 300	
			80, 100	10, 15, 20, 25, 30, 40, 50, 60, 80	1 ... 400	
		ADVULQ-...-S2 Durchgehende Kolbenstange	12, 16, 20, 25	–	1 ... 200	■
			32, 40, 50, 63	–	1 ... 300	
			80, 100	–	1 ... 400	
	verdrehgesichert mit Joch					
		ADVUL Einseitige Kolbenstange	12, 16	5, 10, 15, 20, 25, 30, 40	1 ... 200	■
			20, 25	5, 10, 15, 20, 25, 30, 40, 50	1 ... 200	
			32, 40	5, 10, 15, 20, 25, 30, 40, 50, 60, 80	1 ... 300	
			50, 63	10, 15, 20, 25, 30, 40, 50, 60, 80	1 ... 300	
			80, 100	10, 15, 20, 25, 30, 40, 50, 60, 80	1 ... 400	
	ADVUL-...-S2 Durchgehende Kolbenstange	12, 16, 20, 25	–	1 ... 200	■	
		32, 40, 50, 63	–	1 ... 300		
		80, 100	–	1 ... 400		
verstärkte Kolbenstange						
	ADVU-...-S1 Einseitige Kolbenstange	25	–	1 ... 500	■	
		40, 63	–	1 ... 2 000		
		100	–	1 ... 2 000		

Kompaktzylinder ADVU


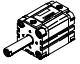
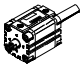

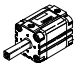
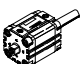
Lieferübersicht

Typ	Kolbenstange		S20	S6	R3	→ Seite/Internet
	mit Innengewinde	mit Außengewinde	hohle Kolbenstange	warmfest bis 120 °C	erhöhter Korrosionsschutz	
Grundtyp						
ADVU Einseitige Kolbenstange	■	■	-	■	■	11
ADVU-...-S2 Durchgehende Kolbenstange	■	■	■ Ø 12 ... 100	■ Ø 12 ... 100	-	11
Verdrehgesichert mit quadratischer Kolbenstange						
ADVULQ Einseitige Kolbenstange	■	■	-	■	-	22
ADVULQ-...-S2 Durchgehende Kolbenstange	■	■	■ Ø 16 ... 100	■	-	22
Verdrehgesichert mit Joch						
ADVUL Einseitige Kolbenstange	■	-	-	■	-	2
ADVUL-...-S2 Durchgehende Kolbenstange	■	-	-	-	-	2
Verstärkte Kolbenstange						
ADVU-...-S1 Einseitige Kolbenstange	■	-	-	-	-	33

Kompaktzylinder AEVU

Lieferübersicht

FESTO

Funktion	Ausführung	Typ	Kolben-Ø	Hub		Positions- erkennung
			[mm]	[mm]		
Einfach- wirkend	Grundtyp					
		AEVU Einseitige Kolbenstange drückend	12	5, 10	1 ... 10	■
			16, 20, 25, 32, 40	5, 10, 15, 20, 25	1 ... 25	
			50, 63, 80, 100	10, 15, 20, 25	1 ... 25	
		AEVUZ Einseitige Kolbenstange ziehend	12	5, 10	1 ... 10	■
			16, 20, 25, 32, 40	5, 10, 15, 20, 25	1 ... 25	
			50, 63, 80, 100	10, 15, 20, 25	1 ... 25	
		AEVU-...-S2 Durchgehende Kolbenstange drückend	12	–	1 ... 10	■
			16, 20, 25, 32, 40, 50, 63, 80, 100	–	1 ... 25	
	Verdrehgesichert mit quadratischer Kolbenstange					
		AEVULQ Einseitige Kolbenstange drückend	16, 20, 25, 32, 40	5, 10, 15, 20, 25	1 ... 25	■
			50, 63, 80, 100	10, 15, 20, 25	1 ... 25	
	AEVULQZ Einseitige Kolbenstange ziehend	16, 20, 25, 32, 40	5, 10, 15, 20, 25	1 ... 25	■	
		50, 63, 80, 100	10, 15, 20, 25	1 ... 25		
	AEVULQ-...-S2 Durchgehende Kolbenstange drückend	16, 20, 25, 32, 40, 50, 63, 80, 100	–	1 ... 25	■	

Kompaktzylinder AEVU

Lieferübersicht

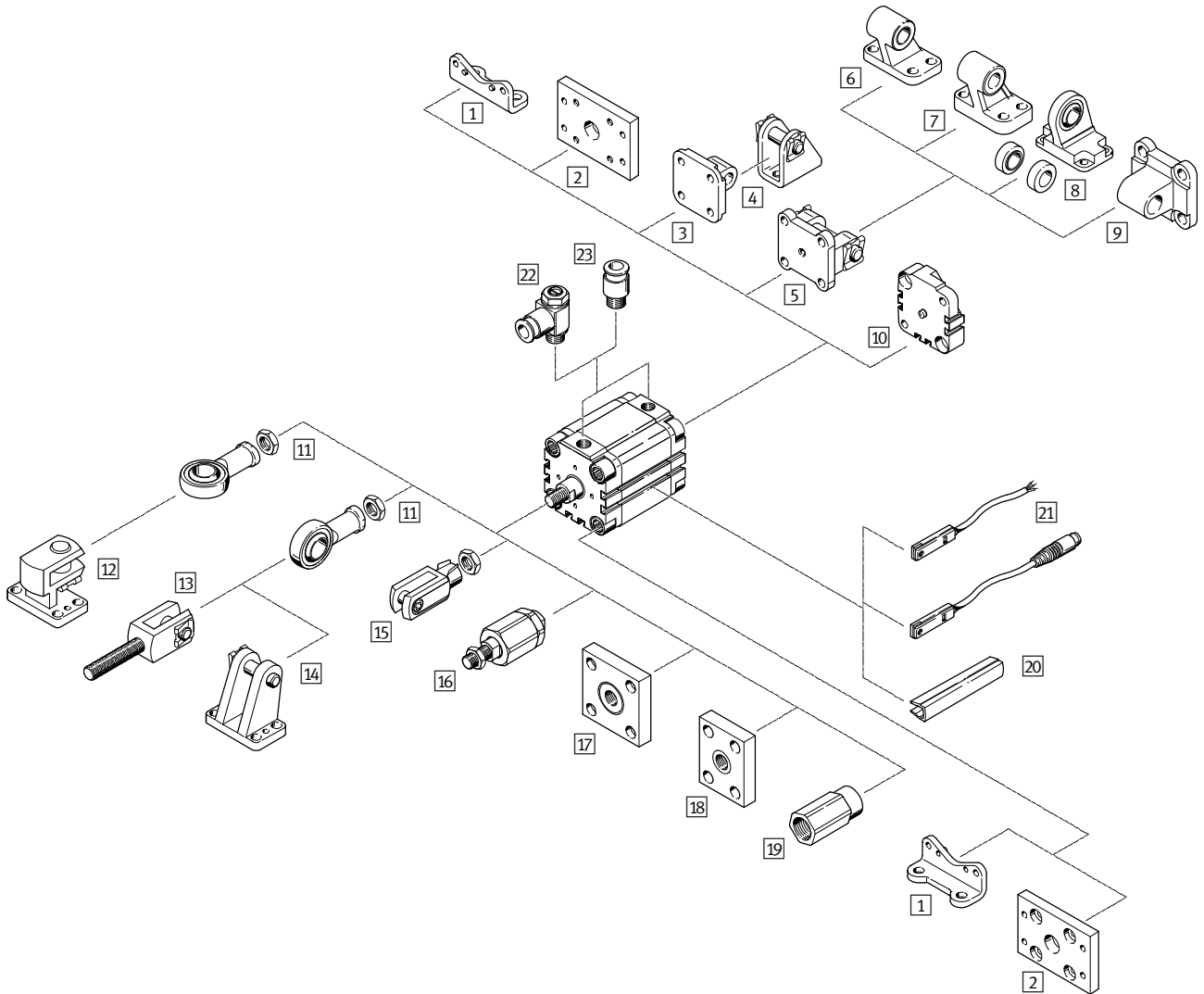
Typ	Kolbenstange		S20 hohle Kolbenstange	S6 warmfest bis 120 °C	R3 erhöhter Korrosionsschutz	→ Seite/Internet
	mit Innengewinde	mit Außengewinde				
Grundtyp						
AEVU Einseitige Kolbenstange drückend	■	■	-	■	-	36
AEVUZ Einseitige Kolbenstange ziehend	■	■	-	■	-	36
AEVU-...-S2 Durchgehende Kolbenstange drückend	■	■	■	■	-	36
Verdrehgesichert mit quadratischer Kolbenstange						
AEVULQ Einseitige Kolbenstange drückend	■	■	-	■	-	46
AEVULQZ Einseitige Kolbenstange ziehend	■	■	-	■	-	46
AEVULQ-...-S2 Durchgehende Kolbenstange drückend	■	■	■	■	-	46

Kompaktzylinder ADVU/AEVU

Peripherieübersicht



Kolben-Ø 12 ... 100 mm



Varianten

ADVU
AEVU(Z)

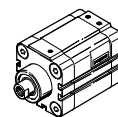
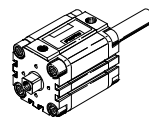
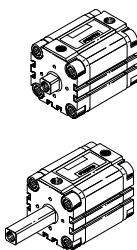
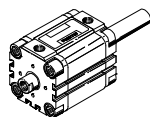
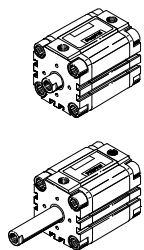
S2/S20

ADVULQ
AEVULQ(Z)

S2/S20

ADVU

S1



Kompaktzylinder ADVU/AEVU

Peripherieübersicht

FESTO

Befestigungselemente und Zubehör							
	Beschreibung	ADVU AEVU(Z)		ADVULQ AEVULQ(Z)		ADVU	→ Seite/Internet
			S2/S20		S2/S20	S1	
1	Fußbefestigung HUA/HUA-...-R3	■	■	■	■	■	55
2	Flanschbefestigung FUA	■	■	■	■	■ ¹⁾	56
3	Schwenkflansch SUA/SUA-...-R3 für Ø 12 ... 25/	■	-	■	-	■	57
4	Lagerbock LBN/CRLBN	■	-	■	-	■	62
5	Schwenkflansch SUA/SUA-...-R3 für Ø 32 ... 100/	■	-	■	-	■	57
6	Lagerbock LN	■	-	■	-	■	62
7	Lagerbock LNG/CRLNG	■	-	■	-	■	62
8	Lagerbock LSN	■	-	■	-	■	62
9	Schwenkflansch SNCL	■	-	■	-	■	62
10	Montagebausatz DPVU	■	-	■	-	■	61
11	Gelenkkopf SGS/CRSGS	■	■	-	-	■	64
12	Lagerbock quer LQG	■	■	-	-	■	64
13	Gabelkopf SGA	■	■	-	-	■	64
14	Lagerbock LBG/LBG-...-R3	■	■	-	-	■	62
15	Gabelkopf SG/CRSG	■	■	■	■	■	64
16	Flexo-Kupplung FK/CRFK	■	■	-	-	■	64
17	Kupplungsstück KSG	■	■	-	-	■	64
18	Kupplungsstück KSZ	-	-	■	■	-	64
19	Adapter AD	-	■ S20	-	■ S20	-	64
20	Nutabdeckung ABP-5-S	■	■	■	■	■	66
21	Näherungsschalter SME/SMT-8	■	■	■	■	■	66
22	Drossel-Rückschlagventil GRLA/GRLZ	■	■	■	■	■	65
23	Steckverschraubung QS	■	■	■	■	■	qs

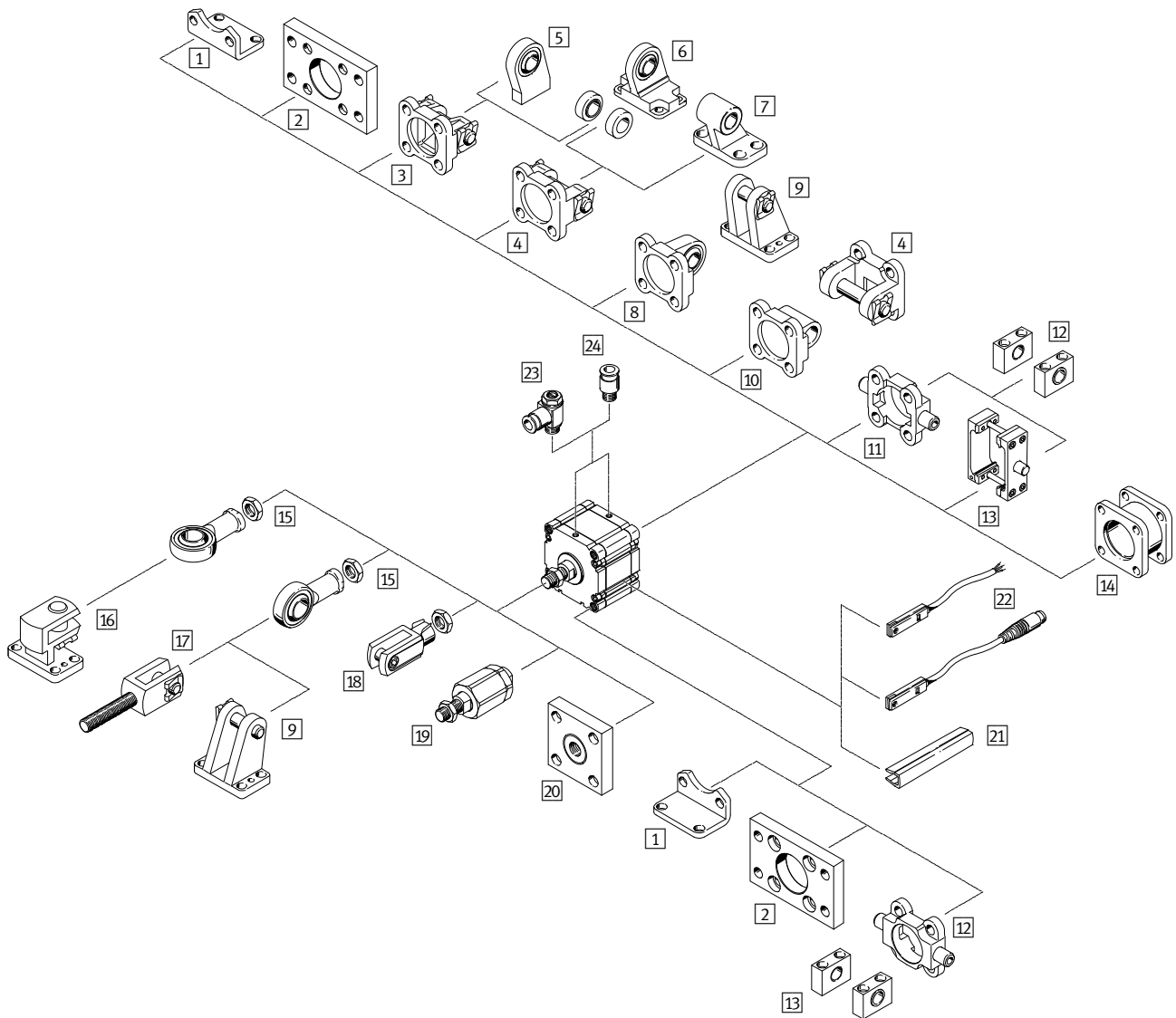
1) nur in Verbindung mit Abschlussdeckel

Kompaktzylinder ADVU/AEVU

Peripherieübersicht

FESTO

Kolben- \varnothing 125 mm



Kompaktzylinder ADVU/AEVU

Peripherieübersicht

FESTO

Befestigungselemente und Zubehör				
	Beschreibung	ADVU		→ Seite/Internet
			S2	
1	Fußbefestigung HNC/CRHNC	■	■	55
2	Flanschbefestigung FNC	■	■	56
3	Schwenkflansch SNC	■	–	58
4	Schwenkflansch SNCB/SNCB-...-R3	■	–	58
5	Lagerbock LSNSG	■	–	62
6	Lagerbock LSN	■	–	62
7	Lagerbock LN	■	–	62
8	Schwenkflansch SNCS/SNCS-...-R3	■	–	59
9	Lagerbock LBG/LBG-...-R3	■	■	62
10	Schwenkflansch SNCL	■	–	59
11	Schwenkzapfen ZNCF	■	■	60
12	Lagerstück LNZG/CRLNZG	■	■	62
13	Schwenkzapfen-Bausatz DAMT	■	■	60
14	Montagebausatz DPNC	■	■	61
15	Gelenkkopf SGS/CRSGS	■	■	64
16	Lagerbock quer LQG	■	■	64
17	Gabelkopf SGA	■	■	64
18	Gabelkopf SG/CRSG	■	■	64
19	Flexo-Kupplung FK/CRFK	■	■	64
20	Kupplungsstück KSG	■	■	64
21	Nutabdeckung ABP-5-S	■	■	66
22	Näherungsschalter SME/SMT-8	■	■	66
23	Drossel-Rückschlagventil GRLA/GRLZ	■	■	65
24	Steckverschraubung QS	■	■	qs

Kompaktzylinder ADVU/AEVU

Typenschlüssel

FESTO

ADVULQ – 50 – 80 – A – P – A – S6

Typ	
Doppeltwirkend	
ADVU	Grundtyp
ADVULQ	quadratische Kolbenstange
Einfachwirkend	
AEVU	Grundtyp
AEVUZ	Grundtyp, ziehend
AEVULQ	quadratische Kolbenstange
AEVULQZ	quadratische Kolbenstange, ziehend

Kolben-Ø [mm]

Hub [mm]

Kolbenstangengewinde	
	Innengewinde
A	Außengewinde

Dämpfung	
P	elastische Dämpfungsringe/-platten beidseitig

Positionserkennung	
A	für Näherungsschalter

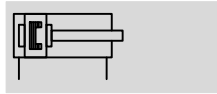
Variante	
S1	verstärkte Kolbenstange
S2	durchgehende Kolbenstange
S6	warmfest bis 120 °C
S20	durchgehende hohle Kolbenstange
S26	durchgehende Kolbenstange, warmfest bis 120 °C
S206	durchgehende hohle Kolbenstange, warmfest bis 120 °C
R3	erhöhter Korrosionsschutz

Kompaktzylinder ADVU

Datenblatt Doppeltwirkend – Grundtyp


FESTO

Funktion




- Ø - Durchmesser
12 ... 125 mm

- l - Hublänge
1 ... 400 mm

-  - www.festo.com

Verschleißteilsätze
→ Seite 21

-  - Reparaturservice
Kolben-Ø 100, 125 mm

Varianten



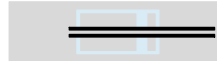
S2



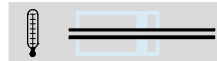
S6



S26



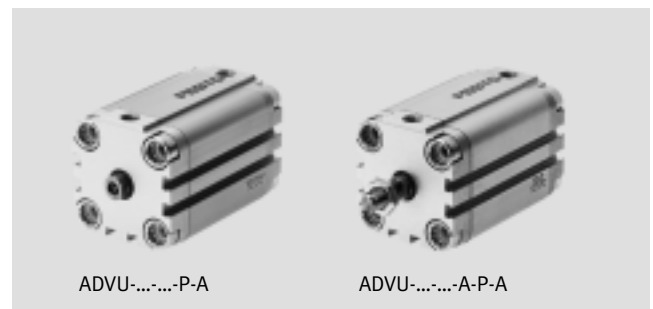
S20



S206

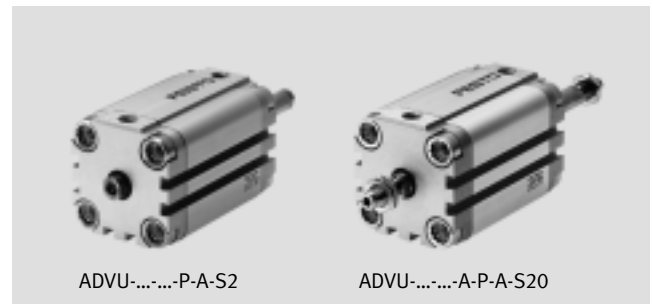


R3



ADVU-...-P-A

ADVU-...-A-P-A



ADVU-...-P-A-S2

ADVU-...-A-P-A-S20

Allgemeine Technische Daten											
Kolben-Ø	12	16	20	25	32	40	50	63	80	100	125
Pneumatischer Anschluss	M5	M5	M5	M5	G1/8	G1/8	G1/8	G1/8	G1/8	G1/4	G1/4
Kolbenstangenende	Innengewinde	M3	M4	M5	M5	M6	M6	M8	M8	M10	M12
	Außengewinde	M6	M8	M10x1,25			M12x1,25		M16x1,5	M20x1,5	M27x2
Betriebsmedium	Druckluft nach ISO 8573-1:2010 [7:4:4]										
Hinweis zum Betriebs-/ Steuermedium	geölter Betrieb möglich (im weiteren Betrieb erforderlich)										
Konstruktiver Aufbau	Kolben										
	Kolbenstange										
Dämpfung	elastische Dämpfungsringe/-platten beidseitig										
Positionserkennung	für Näherungsschalter										
Befestigungsart	mit Durchgangsbohrung										
	mit Innengewinde										
	mit Zubehör										
Einbaulage	beliebig										

- | - Hinweis: Dieses Produkt entspricht ISO 1179-1 und ISO 228-1.

Betriebsdruck [bar]											
Kolben-Ø	12	16	20	25	32	40	50	63	80	100	125
Einseitige Kolbenstange	1,2 ... 10		1,0 ... 10		0,8 ... 10			0,6 ... 10		0,5 ... 10	
Durchgehende Kolbenstange S2/S20	1,5 ... 10	1,3 ... 10	1,2 ... 10		1,0 ... 10			0,8 ... 10		0,5 ... 10	

Umweltbedingungen			
Kompaktzylinder	Grundtyp	S6	R3
Umgebungstemperatur ¹⁾ [°C]	-20 ... +80	0 ... +120	
Korrosionsbeständigkeit KBK ²⁾	2	3	

1) Einsatzbereich der Näherungsschalter beachten

2) Korrosionsbeständigkeitsklasse KBK 2 nach Festo Norm FN 940070

Mäßige Korrosionsbeanspruchung. Innenraumanwendung bei der Kondensation auftreten darf. Außenliegende sichtbare Teile mit vorrangig dekorativer Anforderung an die Oberfläche, die in direktem Kontakt zur umgebenden industriellen Atmosphäre stehen.

Korrosionsbeständigkeitsklasse KBK 3 nach Festo Norm FN 940070

Starke Korrosionsbeanspruchung. Freibewitterung unter gemäßigten korrosiven Bedingungen. Außenliegende sichtbare Teile im direkten Kontakt zur umgebenden industriellen Atmosphäre mit vorrangig funktioneller Anforderung an die Oberfläche.

Kompaktzylinder ADVU

Datenblatt Doppeltwirkend – Grundtyp



Kräfte [N] und Aufprallenergie [J]											
Kolben-Ø	12	16	20	25	32	40	50	63	80	100	125
Theoretische Kraft bei 6 bar, Vorlauf	68	121	188	295	483	754	1178	1870	3016	4712	7363
S2/S20	51	90	141	247	415	686	1057	1750	2827	4418	6881
Theoretische Kraft bei 6 bar, Rücklauf	51	90	141	247	415	686	1057	1750	2827	4418	6881
S2/S20	51	90	141	247	415	686	1057	1750	2827	4418	6881
Max. Aufprallenergie in den Endlagen	0,07	0,10	0,14	0,30	0,40	0,52	0,64	0,70	0,75	1,00	3,3
S20	0,01	0,01	0,01	0,01	0,04	0,05	0,06	0,07	0,08	0,10	0,40

Zulässige Aufprallgeschwindigkeit:
$$v_{zul.} = \sqrt{\frac{2 \times E_{zul.}}{m_{Eigen} + m_{Last}}}$$

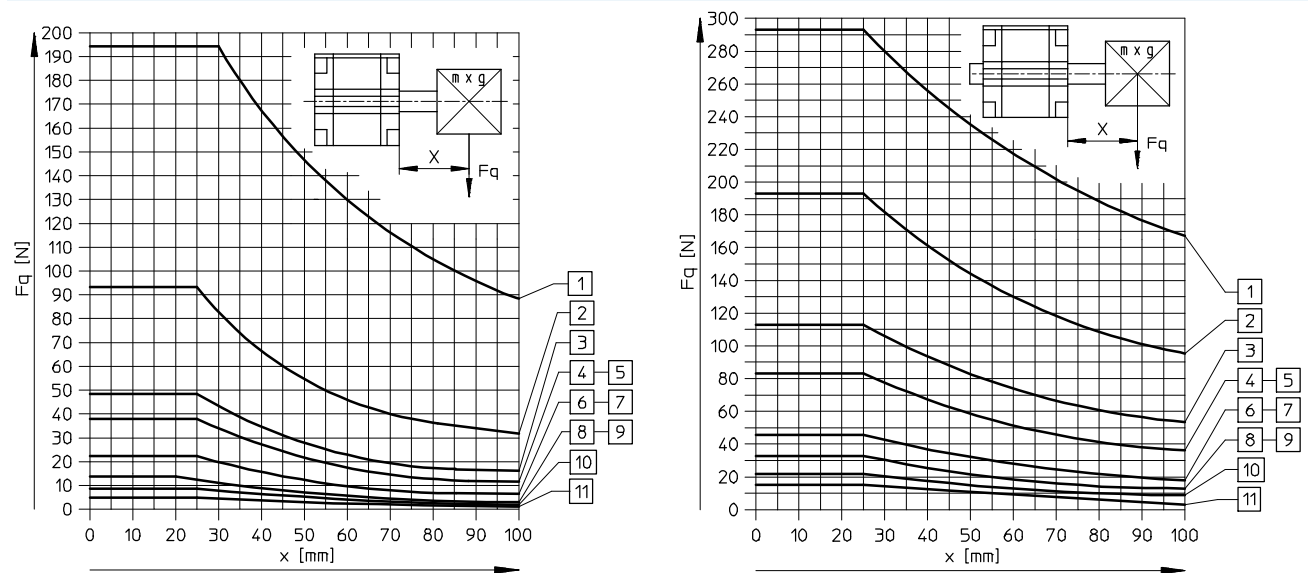
Maximal zulässige Masse:
$$m_{Last} = \frac{2 \times E_{zul.}}{v^2} - m_{Eigen}$$

$v_{zul.}$ zul. Aufprallgeschwindigkeit
 $E_{zul.}$ max. Aufprallenergie
 m_{Eigen} bewegte Masse (Antrieb)
 m_{Last} bewegte Nutzlast

- - Hinweis
 Diese Angaben stellen die erreichbaren Maximalwerte dar. Dabei ist die maximal zulässige Aufprallenergie zu beachten.

- - Hinweis
 Auslegungssoftware
 ProPneu
 → www.festo.com

Max. Querkraft F_q in Abhängigkeit von der Auskragung x



- | | | |
|------------|-----------|------------|
| 1 Ø 125 mm | 5 Ø 50 mm | 9 Ø 20 mm |
| 2 Ø 100 mm | 6 Ø 40 mm | 10 Ø 16 mm |
| 3 Ø 80 mm | 7 Ø 32 mm | 11 Ø 12 mm |
| 4 Ø 63 mm | 8 Ø 25 mm | |

Kompaktzylinder ADVU

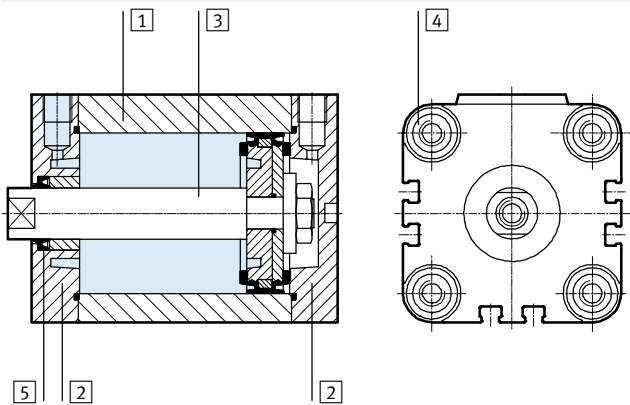
Datenblatt Doppeltwirkend – Grundtyp

FESTO

Gewichte [g]											
Kolben-Ø	12	16	20	25	32	40	50	63	80	100	125
Produktgewicht bei 0 mm Hub	87	89	149	180	300	433	560	1059	1772	2797	3426
Gewichtszuschlag pro 10 mm Hub	15	15	23	28	40	59	72	107	168	177	168
Bewegte Masse bei 0 mm Hub	8	12	20	26	49	63	112	134	307	614	1317
Massenzuschlag pro 10 mm Hub	2	4	6	6	9	9	16	16	25	38	63

Werkstoffe

Funktionsschnitt



Kompaktzylinder	Grundtyp	S6	R3
1 Zylinderrohr	Aluminium-Knetlegierung	Aluminium-Knetlegierung	Aluminium-Knetlegierung
2 Deckel	Aluminium-Knetlegierung	Aluminium-Knetlegierung	Aluminium-Knetlegierung
3 Kolbenstange	Ø 12 ... 32 hochlegierter Stahl, rostfrei	hochlegierter Stahl, rostfrei	hochlegierter Stahl, rostfrei
	Ø 40 ... 125 hochlegierter Stahl	hochlegierter Stahl	hochlegierter Stahl, rostfrei
4 Bund- schrauben	Ø 12 ... 16 hochlegierter Stahl, rostfrei	hochlegierter Stahl, rostfrei	hochlegierter Stahl, rostfrei
	Ø 20 ... 125 Stahl, verzinkt	Stahl, verzinkt	hochlegierter Stahl, rostfrei
5 Dynamische Dichtungen	Polyurethan	Fluorkautschuk	Polyurethan

Kompaktzylinder ADVU

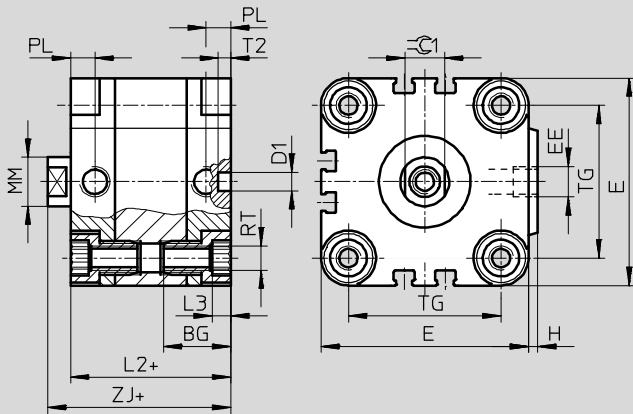
Datenblatt Doppeltwirkend – Grundtyp

FESTO

Abmessungen – Grundzylinder

Download CAD-Daten → www.festo.com

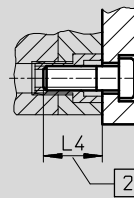
Kolben-Ø 12 ... 100 mm



— Hinweis

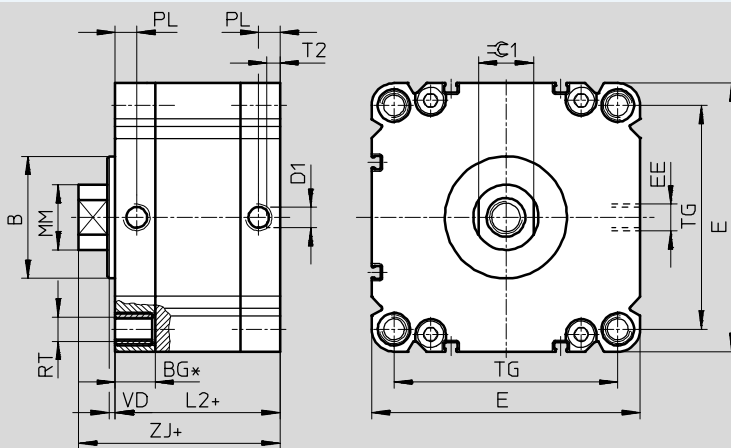
Zur Befestigung von oben bei Kolben-Ø 12 und 16 mm nur 2 Schrauben diagonal oder nicht magnetische Schrauben verwenden.

+ = zuzüglich Hublänge



2 Mindestschraubtiefe

Kolben-Ø 125 mm



* Mindestschraubtiefe 18 mm.

Kann nicht mit Zylinderschraube durchgeschraubt werden.

+ = zuzüglich Hublänge

Ø	B	BG	D1	E	EE	H	L2	L3	L4	MM	PL	RT	T2	TG	VD	ZJ	≈C1
[mm]	d11		Ø H9							Ø			-0,2				h13
12	–	18,5	6	29	M5	1	38	3	16	6	8	M4	4	18	–	42,5	5
16	–	18,5	6	29	M5	1	38	3	16	8	8	M4	4	18	–	42,5	7
20	–	18,5	6	36	M5	1,5	38	4	18	10	8	M5	4	22	–	42,5	9
25	–	18,5	6	40	M5	1,5	39,5	4	18	10	8	M5	4	26	–	45	9
32	–	21,5	6	50	G1/8	2	44,5	5	20	12	8	M6	4	32	–	50,5	10
40	–	21,5	6	60	G1/8	2,5	45,5	5	20	12	8	M6	4	42	–	52	10
50	–	22	6	68	G1/8	3	45,5	6	20	16	8	M8	4	50	–	53	13
63	–	24,5	8	87	G1/8	4	50	8	25	16	8	M10	4	62	–	57,5	13
80	–	27,5	8	107	G1/8	4	56	8	25	20	8,5	M10	4	82	–	64	17
100	–	32,5	8	128	G1/4	5	66,5	8	25	25	10,5	M10	4	103	–	76,5	22
125	60	19,5	10	132	G1/4	–	81	–	18	32	10,5	M12	6	110	4	99	27

— Hinweis: Dieses Produkt entspricht ISO 1179-1 und ISO 228-1.

Kompaktzylinder ADVU

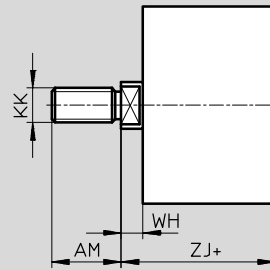
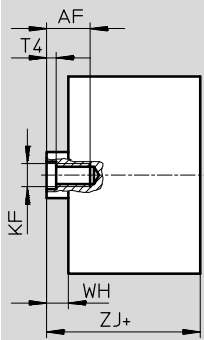
Datenblatt Doppeltwirkend – Grundtyp

FESTO

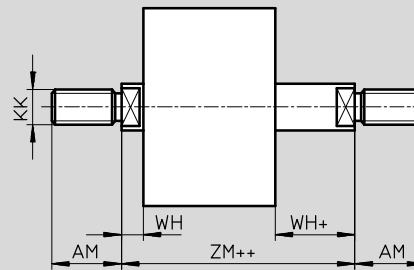
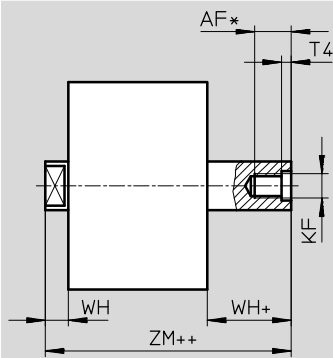
Abmessungen – Varianten

Download CAD-Daten → www.festo.com

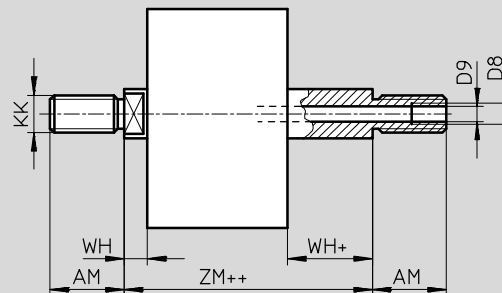
Grundtyp



S2 – Durchgehende Kolbenstange



S20 – Durchgehende hohle Kolbenstange



+ = zuzüglich Hublänge
++ = zuzüglich 2x Hublänge


∅ [mm]	AF	AM	D8	D9 ∅	KF	KK	T4	WH	ZJ	ZM
12	8	16	–	2,3	M3	M6	1,5	4,5	42,5	47
16	10	20	–	3,2	M4	M8	1,5	4,5	42,5	47
20 ²⁾	12	22	–	3,8	M5	M10x1,25	2	4,5	42,5	47
25 ²⁾	12	22	–	3,8	M5	M10x1,25	2	5,5	45	50,5
32 ²⁾	14	22	–	4,5	M6	M10x1,25	2,6	6	50,5	56,5
40 ²⁾	14	22	–	4,5	M6	M10x1,25	2,6	6,5	52	58,5
50 ²⁾	16	24	–	6	M8	M12x1,25	3,3	7,5	53	60,5
63 ²⁾	16	24	–	6	M8	M12x1,25	3,3	7,5	57,5	65
80 ²⁾	20 ¹⁾	32	G1/8	8	M10	M16x1,5	4,7	8	64	72
100 ²⁾	24 ¹⁾	40	G1/4	11,7	M12	M20x1,5	6,1	10	76,5	86,5
125 ²⁾	25 ¹⁾	54	–	–	M16	M27x2	7	18	99	117

1) Mit Hub < 5 mm verringert sich die max. Einschraubtiefe um 5 mm
2) Mutter für Kolbenstangengewinde im Lieferumfang enthalten

Kompaktzylinder ADVU


Datenblatt Doppeltwirkend – Grundtyp

FESTO

Bestellangaben – Grundtyp						
Typ	Kolben-Ø [mm]	Hub [mm]	Kolbenstange mit Innengewinde		Kolbenstange mit Außengewinde	
			Teile-Nr.	Typ	Teile-Nr.	Typ
	12	5	156500	ADVU-12-5-P-A	156586	ADVU-12-5-A-P-A
		10	156501	ADVU-12-10-P-A	156587	ADVU-12-10-A-P-A
		15	156502	ADVU-12-15-P-A	156588	ADVU-12-15-A-P-A
		20	156503	ADVU-12-20-P-A	156589	ADVU-12-20-A-P-A
		25	156504	ADVU-12-25-P-A	156590	ADVU-12-25-A-P-A
		30	156505	ADVU-12-30-P-A	156591	ADVU-12-30-A-P-A
		40	156506	ADVU-12-40-P-A	156592	ADVU-12-40-A-P-A
		16	5	156507	ADVU-16-5-P-A	156593
	10		156508	ADVU-16-10-P-A	156594	ADVU-16-10-A-P-A
	15		156509	ADVU-16-15-P-A	156595	ADVU-16-15-A-P-A
	20		156510	ADVU-16-20-P-A	156596	ADVU-16-20-A-P-A
	25		156511	ADVU-16-25-P-A	156597	ADVU-16-25-A-P-A
	30		156512	ADVU-16-30-P-A	156598	ADVU-16-30-A-P-A
	40		156513	ADVU-16-40-P-A	156599	ADVU-16-40-A-P-A
	20		5	156514	ADVU-20-5-P-A	156600
		10	156515	ADVU-20-10-P-A	156601	ADVU-20-10-A-P-A
		15	156516	ADVU-20-15-P-A	156602	ADVU-20-15-A-P-A
		20	156517	ADVU-20-20-P-A	156603	ADVU-20-20-A-P-A
		25	156518	ADVU-20-25-P-A	156604	ADVU-20-25-A-P-A
		30	156519	ADVU-20-30-P-A	156605	ADVU-20-30-A-P-A
		40	156520	ADVU-20-40-P-A	156606	ADVU-20-40-A-P-A
		50	156521	ADVU-20-50-P-A	156607	ADVU-20-50-A-P-A
		25	5	156522	ADVU-25-5-P-A	156608
	10		156523	ADVU-25-10-P-A	156609	ADVU-25-10-A-P-A
	15		156524	ADVU-25-15-P-A	156610	ADVU-25-15-A-P-A
	20		156525	ADVU-25-20-P-A	156611	ADVU-25-20-A-P-A
	25		156526	ADVU-25-25-P-A	156612	ADVU-25-25-A-P-A
	30		156527	ADVU-25-30-P-A	156613	ADVU-25-30-A-P-A
40	156528		ADVU-25-40-P-A	156614	ADVU-25-40-A-P-A	
50	156529		ADVU-25-50-P-A	156615	ADVU-25-50-A-P-A	
32	5		156530	ADVU-32-5-P-A	156616	ADVU-32-5-A-P-A
	10	156531	ADVU-32-10-P-A	156617	ADVU-32-10-A-P-A	
	15	156532	ADVU-32-15-P-A	156618	ADVU-32-15-A-P-A	
	20	156533	ADVU-32-20-P-A	156619	ADVU-32-20-A-P-A	
	25	156534	ADVU-32-25-P-A	156620	ADVU-32-25-A-P-A	
	30	156535	ADVU-32-30-P-A	156621	ADVU-32-30-A-P-A	
	40	156536	ADVU-32-40-P-A	156622	ADVU-32-40-A-P-A	
	50	156537	ADVU-32-50-P-A	156623	ADVU-32-50-A-P-A	
	60	156538	ADVU-32-60-P-A	156624	ADVU-32-60-A-P-A	
	80	156539	ADVU-32-80-P-A	156625	ADVU-32-80-A-P-A	

Kompaktzylinder ADVU


Datenblatt Doppeltwirkend – Grundtyp

Bestellangaben – Grundtyp							
Typ	Kolben-Ø [mm]	Hub [mm]	Kolbenstange mit Innengewinde		Kolbenstange mit Außengewinde		
			Teile-Nr.	Typ	Teile-Nr.	Typ	
	40	5	156540	ADVU-40-5-P-A	156626	ADVU-40-5-A-P-A	
		10	156541	ADVU-40-10-P-A	156627	ADVU-40-10-A-P-A	
		15	156542	ADVU-40-15-P-A	156628	ADVU-40-15-A-P-A	
		20	156543	ADVU-40-20-P-A	156629	ADVU-40-20-A-P-A	
		25	156544	ADVU-40-25-P-A	156630	ADVU-40-25-A-P-A	
		30	156545	ADVU-40-30-P-A	156631	ADVU-40-30-A-P-A	
		40	156546	ADVU-40-40-P-A	156632	ADVU-40-40-A-P-A	
		50	156547	ADVU-40-50-P-A	156633	ADVU-40-50-A-P-A	
		60	156548	ADVU-40-60-P-A	156634	ADVU-40-60-A-P-A	
		80	156549	ADVU-40-80-P-A	156635	ADVU-40-80-A-P-A	
	50	50	10	156550	ADVU-50-10-P-A	156636	ADVU-50-10-A-P-A
			15	156551	ADVU-50-15-P-A	156637	ADVU-50-15-A-P-A
			20	156552	ADVU-50-20-P-A	156638	ADVU-50-20-A-P-A
			25	156553	ADVU-50-25-P-A	156639	ADVU-50-25-A-P-A
			30	156554	ADVU-50-30-P-A	156640	ADVU-50-30-A-P-A
			40	156555	ADVU-50-40-P-A	156641	ADVU-50-40-A-P-A
			50	156556	ADVU-50-50-P-A	156642	ADVU-50-50-A-P-A
			60	156557	ADVU-50-60-P-A	156643	ADVU-50-60-A-P-A
			80	156558	ADVU-50-80-P-A	156644	ADVU-50-80-A-P-A
			63	63	10	156559	ADVU-63-10-P-A
	15	156560			ADVU-63-15-P-A	156646	ADVU-63-15-A-P-A
	20	156561			ADVU-63-20-P-A	156647	ADVU-63-20-A-P-A
	25	156562			ADVU-63-25-P-A	156648	ADVU-63-25-A-P-A
	30	156563			ADVU-63-30-P-A	156649	ADVU-63-30-A-P-A
	40	156564			ADVU-63-40-P-A	156650	ADVU-63-40-A-P-A
	50	156565			ADVU-63-50-P-A	156651	ADVU-63-50-A-P-A
	60	156566			ADVU-63-60-P-A	156652	ADVU-63-60-A-P-A
	80	156567			ADVU-63-80-P-A	156653	ADVU-63-80-A-P-A
	80	80			10	156568	ADVU-80-10-P-A
			15	156569	ADVU-80-15-P-A	156655	ADVU-80-15-A-P-A
			20	156570	ADVU-80-20-P-A	156656	ADVU-80-20-A-P-A
			25	156571	ADVU-80-25-P-A	156657	ADVU-80-25-A-P-A
			30	156572	ADVU-80-30-P-A	156658	ADVU-80-30-A-P-A
			40	156573	ADVU-80-40-P-A	156659	ADVU-80-40-A-P-A
			50	156574	ADVU-80-50-P-A	156660	ADVU-80-50-A-P-A
			60	156575	ADVU-80-60-P-A	156661	ADVU-80-60-A-P-A
80			156576	ADVU-80-80-P-A	156662	ADVU-80-80-A-P-A	
100			100	10	156577	ADVU-100-10-P-A	156663
	15	156578		ADVU-100-15-P-A	156664	ADVU-100-15-A-P-A	
	20	156579		ADVU-100-20-P-A	156665	ADVU-100-20-A-P-A	
	25	156580		ADVU-100-25-P-A	156666	ADVU-100-25-A-P-A	
	30	156581		ADVU-100-30-P-A	156667	ADVU-100-30-A-P-A	
	40	156582		ADVU-100-40-P-A	156668	ADVU-100-40-A-P-A	
	50	156583		ADVU-100-50-P-A	156669	ADVU-100-50-A-P-A	
	60	156584		ADVU-100-60-P-A	156670	ADVU-100-60-A-P-A	
	80	156585		ADVU-100-80-P-A	156671	ADVU-100-80-A-P-A	

Kompaktzylinder ADVU

Datenblatt Doppeltwirkend – Grundtyp







Bestellangaben – Grundtyp						
Typ	Kolben-Ø [mm]	Hub [mm]	Kolbenstange mit Innengewinde		Kolbenstange mit Außengewinde	
			Teile-Nr.	Typ	Teile-Nr.	Typ
	125	10	175750	ADVU-125-10-P-A	175762	ADVU-125-10-A-P-A
		15	175751	ADVU-125-15-P-A	175763	ADVU-125-15-A-P-A
		20	175752	ADVU-125-20-P-A	175764	ADVU-125-20-A-P-A
		25	175753	ADVU-125-25-P-A	175765	ADVU-125-25-A-P-A
		30	175754	ADVU-125-30-P-A	175766	ADVU-125-30-A-P-A
		40	175755	ADVU-125-40-P-A	175767	ADVU-125-40-A-P-A
		50	175756	ADVU-125-50-P-A	175768	ADVU-125-50-A-P-A
		60	175757	ADVU-125-60-P-A	175769	ADVU-125-60-A-P-A
		80	175758	ADVU-125-80-P-A	175770	ADVU-125-80-A-P-A

Kompaktzylinder ADVU

Datenblatt Doppeltwirkend – Grundtyp




FESTO

Bestellangaben – Varianten						
Typ	Kolben-Ø [mm]	Hub [mm]	Kolbenstange mit Innengewinde		Kolbenstange mit Außengewinde	
			Teile-Nr.	Typ	Teile-Nr.	Typ
Variabler Hub						
	12	1 ... 200	156000	ADVU-12-...-P-A	156040	ADVU-12-...-A-P-A
	16	1 ... 200	156001	ADVU-16-...-P-A	156041	ADVU-16-...-A-P-A
	20	1 ... 200	156002	ADVU-20-...-P-A	156042	ADVU-20-...-A-P-A
	25	1 ... 200	156003	ADVU-25-...-P-A	156043	ADVU-25-...-A-P-A
	32	1 ... 300	156004	ADVU-32-...-P-A	156044	ADVU-32-...-A-P-A
	40	1 ... 300	156005	ADVU-40-...-P-A	156045	ADVU-40-...-A-P-A
	50	1 ... 300	156006	ADVU-50-...-P-A	156046	ADVU-50-...-A-P-A
	63	1 ... 300	156007	ADVU-63-...-P-A	156047	ADVU-63-...-A-P-A
	80	1 ... 400	156008	ADVU-80-...-P-A	156048	ADVU-80-...-A-P-A
	100	1 ... 400	156009	ADVU-100-...-P-A	156049	ADVU-100-...-A-P-A
	125	1 ... 400	175759	ADVU-125-...-P-A	175771	ADVU-125-...-A-P-A
S2 – Durchgehende Kolbenstange						
	12	1 ... 200	156010	ADVU-12-...-P-A-S2	156050	ADVU-12-...-A-P-A-S2
	16	1 ... 200	156011	ADVU-16-...-P-A-S2	156051	ADVU-16-...-A-P-A-S2
	20	1 ... 200	156012	ADVU-20-...-P-A-S2	156052	ADVU-20-...-A-P-A-S2
	25	1 ... 200	156013	ADVU-25-...-P-A-S2	156053	ADVU-25-...-A-P-A-S2
	32	1 ... 300	156014	ADVU-32-...-P-A-S2	156054	ADVU-32-...-A-P-A-S2
	40	1 ... 300	156015	ADVU-40-...-P-A-S2	156055	ADVU-40-...-A-P-A-S2
	50	1 ... 300	156016	ADVU-50-...-P-A-S2	156056	ADVU-50-...-A-P-A-S2
	63	1 ... 300	156017	ADVU-63-...-P-A-S2	156057	ADVU-63-...-A-P-A-S2
	80	1 ... 400	156018	ADVU-80-...-P-A-S2	156058	ADVU-80-...-A-P-A-S2
	100	1 ... 400	156019	ADVU-100-...-P-A-S2	156059	ADVU-100-...-A-P-A-S2
	125	1 ... 400	175760	ADVU-125-...-P-A-S2	175772	ADVU-125-...-A-P-A-S2
S6 – Warmfest bis 120 °C						
	12	1 ... 200	156030	ADVU-12-...-P-A-S6	156090	ADVU-12-...-A-P-A-S6
	16	1 ... 200	156031	ADVU-16-...-P-A-S6	156091	ADVU-16-...-A-P-A-S6
	20	1 ... 200	156032	ADVU-20-...-P-A-S6	156092	ADVU-20-...-A-P-A-S6
	25	1 ... 200	156033	ADVU-25-...-P-A-S6	156093	ADVU-25-...-A-P-A-S6
	32	1 ... 300	156034	ADVU-32-...-P-A-S6	156094	ADVU-32-...-A-P-A-S6
	40	1 ... 300	156035	ADVU-40-...-P-A-S6	156095	ADVU-40-...-A-P-A-S6
	50	1 ... 300	156036	ADVU-50-...-P-A-S6	156096	ADVU-50-...-A-P-A-S6
	63	1 ... 300	156037	ADVU-63-...-P-A-S6	156097	ADVU-63-...-A-P-A-S6
	80	1 ... 400	156038	ADVU-80-...-P-A-S6	156098	ADVU-80-...-A-P-A-S6
	100	1 ... 400	156039	ADVU-100-...-P-A-S6	156099	ADVU-100-...-A-P-A-S6
	125	1 ... 400	175761	ADVU-125-...-P-A-S6	175773	ADVU-125-...-A-P-A-S6
S26 – Durchgehende Kolbenstange, warmfest bis 120 °C						
	12	1 ... 200	156020	ADVU-12-...-P-A-S26	156080	ADVU-12-...-A-P-A-S26
	16	1 ... 200	156021	ADVU-16-...-P-A-S26	156081	ADVU-16-...-A-P-A-S26
	20	1 ... 200	156022	ADVU-20-...-P-A-S26	156082	ADVU-20-...-A-P-A-S26
	25	1 ... 200	156023	ADVU-25-...-P-A-S26	156083	ADVU-25-...-A-P-A-S26
	32	1 ... 300	156024	ADVU-32-...-P-A-S26	156084	ADVU-32-...-A-P-A-S26
	40	1 ... 300	156025	ADVU-40-...-P-A-S26	156085	ADVU-40-...-A-P-A-S26
	50	1 ... 300	156026	ADVU-50-...-P-A-S26	156086	ADVU-50-...-A-P-A-S26
	63	1 ... 300	156027	ADVU-63-...-P-A-S26	156087	ADVU-63-...-A-P-A-S26
	80	1 ... 400	156028	ADVU-80-...-P-A-S26	156088	ADVU-80-...-A-P-A-S26
	100	1 ... 400	156029	ADVU-100-...-P-A-S26	156089	ADVU-100-...-A-P-A-S26

Kompaktzylinder ADVU

Datenblatt Doppeltwirkend – Grundtyp

FESTO

Bestellangaben – Varianten						
Typ	Kolben-Ø [mm]	Hub [mm]	Kolbenstange mit Innengewinde		Kolbenstange mit Außengewinde	
			Teile-Nr.	Typ	Teile-Nr.	Typ
S20 – Durchgehende hohle Kolbenstange						
	12	1 ... 200	-		156060	ADVU-12-...-A-P-A-S20
	16	1 ... 200			156061	ADVU-16-...-A-P-A-S20
	20	1 ... 200			156062	ADVU-20-...-A-P-A-S20
	25	1 ... 200			156063	ADVU-25-...-A-P-A-S20
	32	1 ... 300			156064	ADVU-32-...-A-P-A-S20
	40	1 ... 300			156065	ADVU-40-...-A-P-A-S20
	50	1 ... 300			156066	ADVU-50-...-A-P-A-S20
	63	1 ... 300			156067	ADVU-63-...-A-P-A-S20
	80	1 ... 400			156068	ADVU-80-...-A-P-A-S20
	100	1 ... 400			156069	ADVU-100-...-A-P-A-S20
S206 – Durchgehende hohle Kolbenstange, warmfest bis 120 °C						
	12	1 ... 200	-		156070	ADVU-12-...-A-P-A-S206
	16	1 ... 200			156071	ADVU-16-...-A-P-A-S206
	20	1 ... 200			156072	ADVU-20-...-A-P-A-S206
	25	1 ... 200			156073	ADVU-25-...-A-P-A-S206
	32	1 ... 300			156074	ADVU-32-...-A-P-A-S206
	40	1 ... 300			156075	ADVU-40-...-A-P-A-S206
	50	1 ... 300			156076	ADVU-50-...-A-P-A-S206
	63	1 ... 300			156077	ADVU-63-...-A-P-A-S206
	80	1 ... 400			156078	ADVU-80-...-A-P-A-S206
	100	1 ... 400			156079	ADVU-100-...-A-P-A-S206
R3 – Erhöhter Korrosionsschutz						
	12	1 ... 200	176840	ADVU-12-...-P-A-R3	176851	ADVU-12-...-A-P-A-R3
	16	1 ... 200	176841	ADVU-16-...-P-A-R3	176852	ADVU-16-...-A-P-A-R3
	20	1 ... 200	176842	ADVU-20-...-P-A-R3	176853	ADVU-20-...-A-P-A-R3
	25	1 ... 200	176843	ADVU-25-...-P-A-R3	176854	ADVU-25-...-A-P-A-R3
	32	1 ... 300	176844	ADVU-32-...-P-A-R3	176855	ADVU-32-...-A-P-A-R3
	40	1 ... 300	176845	ADVU-40-...-P-A-R3	176856	ADVU-40-...-A-P-A-R3
	50	1 ... 300	176846	ADVU-50-...-P-A-R3	176857	ADVU-50-...-A-P-A-R3
	63	1 ... 300	176847	ADVU-63-...-P-A-R3	176858	ADVU-63-...-A-P-A-R3
	80	1 ... 400	176848	ADVU-80-...-P-A-R3	176859	ADVU-80-...-A-P-A-R3
	100	1 ... 400	176849	ADVU-100-...-P-A-R3	176860	ADVU-100-...-A-P-A-R3
125	1 ... 400	176850	ADVU-125-...-P-A-R3	176861	ADVU-125-...-A-P-A-R3	

Kompaktzylinder ADVU

Datenblatt Doppeltwirkend – Grundtyp



Bestellangaben – Verschleißteilsätze			
	Teile-Nr.	Typ	
Kolben-Ø	Grundtyp		S6 – Warmfest bis 120 °C
32	121119	ADVU-32-...-(A)-P-A ¹⁾	383563 ADVU-32-...-(A)-P-A-S6 ¹⁾
40	121120	ADVU-40-...-(A)-P-A ¹⁾	383564 ADVU-40-...-(A)-P-A-S6 ¹⁾
50	121121	ADVU-50-...-(A)-P-A ¹⁾	383565 ADVU-50-...-(A)-P-A-S6 ¹⁾
63	121122	ADVU-63-...-(A)-P-A ¹⁾	383566 ADVU-63-...-(A)-P-A-S6 ¹⁾
80	121123	ADVU-80-...-(A)-P-A ¹⁾	383567 ADVU-80-...-(A)-P-A-S6 ¹⁾
100	121124	ADVU-100-...-(A)-P-A ¹⁾	383568 ADVU-100-...-(A)-P-A-S6 ¹⁾
125	380423	ADVU-125-...-(A)-P-A ¹⁾	383569 ADVU-125-...-(A)-P-A-S6 ¹⁾

1) Montagefett im Lieferumfang enthalten

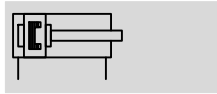
2) Kein Montagefett im Lieferumfang enthalten. Bei Bedarf bitte unter Teile-Nr. 329 555 (20 ml) separat bestellen

Kompaktzylinder ADVULQ

Datenblatt Doppeltwirkend – Verdrehgesichert mit quadratischer Kolbenstange


FESTO


Funktion



- Ø - Durchmesser
12 ... 100 mm

- l - Hublänge
1 ... 400 mm

-  - www.festo.com

-  - Reparaturservice
Kolben-Ø 100 mm

Varianten



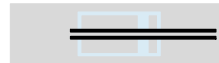
S2



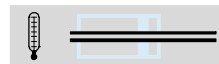
S6



S26



S20



S206



ADVULQ-...-...-P-A



ADVULQ-...-...-P-A-S2

Allgemeine Technische Daten

Kolben-Ø	12	16	20	25	32	40	50	63	80	100	
Pneumatischer Anschluss	M5	M5	M5	M5	G1/8	G1/8	G1/8	G1/8	G1/8	G1/4	
Kolbenstangenende	Innengewinde	M3	M4	M5	M5	M6	M6	M8	M8	M10	M12
	Außengewinde	M6	M8	M10x1,25			M12x1,25		M16x1,5	M20x1,5	
Betriebsmedium	Druckluft nach ISO 8573-1:2010 [7:4:4]										
Hinweis zum Betriebs-/ Steuermedium	geölter Betrieb möglich (im weiteren Betrieb erforderlich)										
Konstruktiver Aufbau	Kolben										
	Kolbenstange										
Dämpfung	elastische Dämpfungsringe/-platten beidseitig										
Positionserkennung	für Näherungsschalter										
Befestigungsart	mit Durchgangsbohrung										
	mit Innengewinde										
	mit Zubehör										
Einbaulage	beliebig										

-  - Hinweis: Dieses Produkt entspricht ISO 1179-1 und ISO 228-1.

Betriebsdruck [bar]

Kolben-Ø	12	16	20	25	32	40	50	63	80	100
Einseitige Kolbenstange	1,3 ... 10		1,0 ... 10		0,8 ... 10			0,6 ... 10		
Durchgehende Kolbenstange S2/S20	1,5 ... 10	1,3 ... 10	1,2 ... 10		1,0 ... 10			0,8 ... 10		

Umweltbedingungen

Kompaktzylinder	Grundtyp	S6
Umgebungstemperatur ¹⁾ [°C]	-20 ... +80	0 ... +120
Korrosionsbeständigkeit KBK ²⁾	2	2

1) Einsatzbereich der Näherungsschalter beachten

2) Korrosionsbeständigkeitsklasse KBK 2 nach Festo Norm FN 940070

Mäßige Korrosionsbeanspruchung. Innenraum Anwendung bei der Kondensation auftreten darf. Außenliegende sichtbare Teile mit vorrangig dekorativer Anforderung an die Oberfläche, die in direktem Kontakt zur umgebenden industrietypischen Atmosphäre stehen.

Kompaktzylinder ADVULQ

Datenblatt Doppeltwirkend – Verdrehgesichert mit quadratischer Kolbenstange

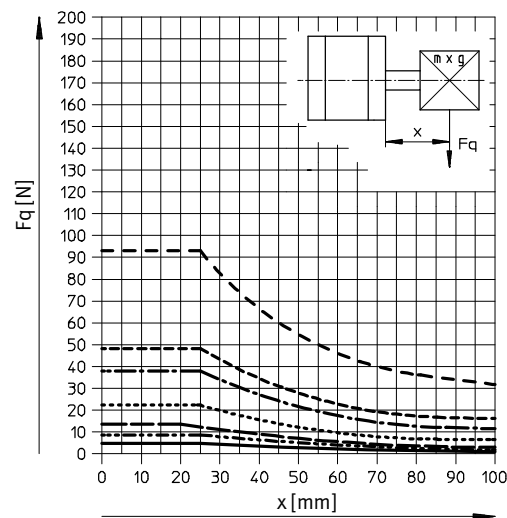
Kräfte [N] und Aufprallenergie [J]											
Kolben-Ø	12	16	20	25	32	40	50	63	80	100	
Theoretische Kraft bei 6 bar, Vorlauf		68	121	188	295	483	754	1178	1870	3016	4712
	S2/S20	51	90	141	247	415	686	1057	1750	2827	4418
Theoretische Kraft bei 6 bar, Rücklauf		51	90	141	247	415	686	1057	1750	2827	4418
	S2/S20	51	90	141	247	415	686	1057	1750	2827	4418
Max. Aufprallenergie in den Endlagen		0,07	0,10	0,14	0,30	0,40	0,52	0,64	0,70	0,75	1,00
	S20	0,01	0,01	0,01	0,01	0,04	0,05	0,06	0,07	0,08	0,10

Technische Daten quadratische Kolbenstange										
Kolben-Ø	12	16	20	25	32	40	50	63	80	100
Max. Drehmoment an der Kolbenstange ¹⁾ [Nm]	0,10	0,20	0,45	0,45	0,80	0,80	1,10	1,10	1,50	3,00
Max. Verdrehspiel der Kolbenstange [°]	±1,0	±0,9	±0,8	±0,8	±0,6	±0,6	±0,5	±0,5	±0,4	±0,4
Verwindung der Kolbenstange [°/50 mm]	0,40	0,30	0,25	0,25	0,20	0,20	0,15	0,15	0,15	0,09

1) Das max. Drehmoment darf auch bei der Montage von Befestigungselementen an der Kolbenstange nicht überschritten werden

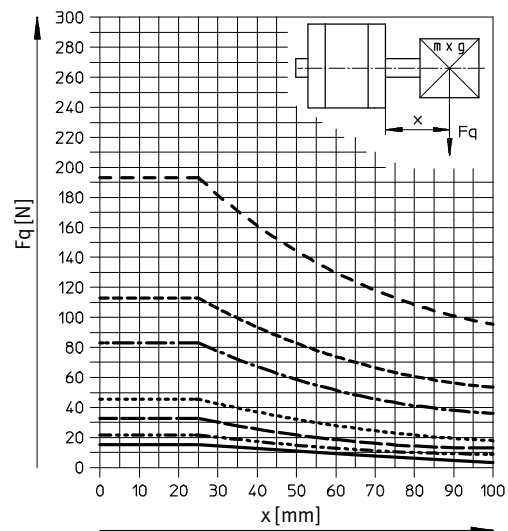
Max. Querkraft F_q in Abhängigkeit von der Auskrägung x

Einseitige Kolbenstange



- Ø 12
- - - - - Ø 16
- · - · - Ø 20/25
- · · · · Ø 32/40
- · - · - Ø 50/63
- - - - - Ø 80
- · - · - Ø 100

Durchgehende Kolbenstange



- Ø 12
- - - - - Ø 16
- · - · - Ø 20/25
- · · · · Ø 32/40
- · - · - Ø 50/63
- - - - - Ø 80
- · - · - Ø 100

Kompaktzylinder ADVULQ

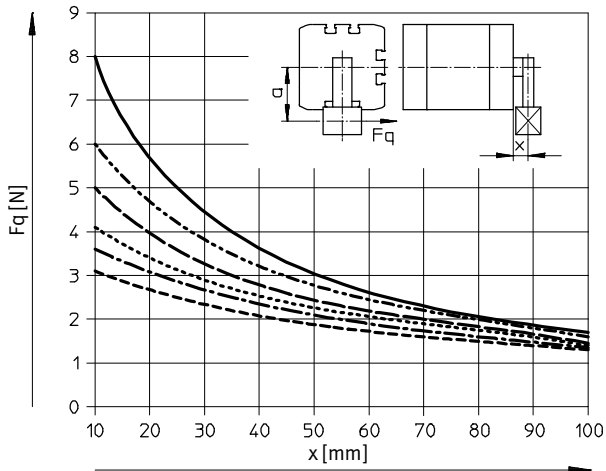
Datenblatt Doppeltwirkend – Verdrehgesichert mit quadratischer Kolbenstange



Max. Querkraft F_q in Abhängigkeit von der Auskragung x und dem Hebelarm a

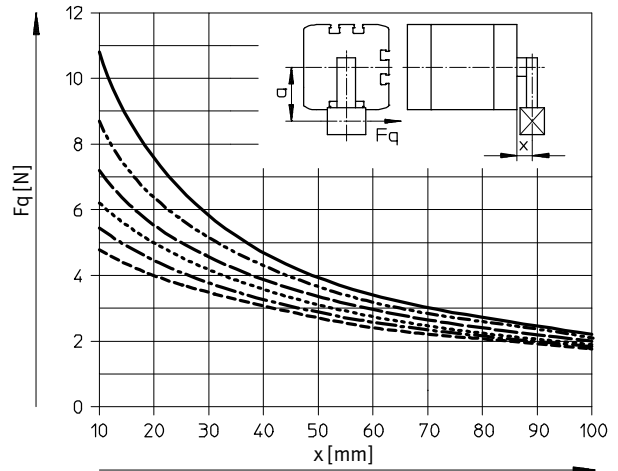
Q – Quadratische Kolbenstange

Ø 12



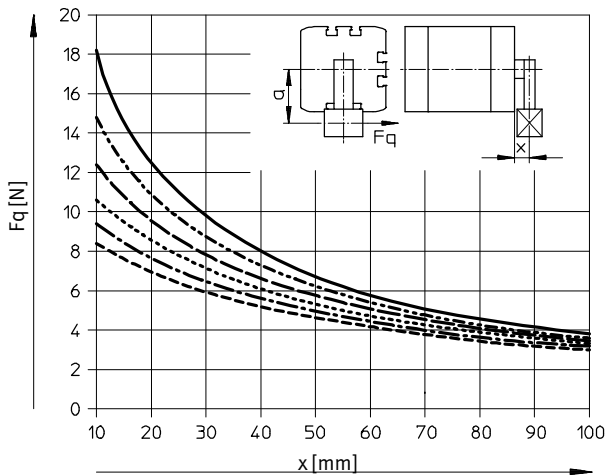
- a = 5 mm
- - - a = 10 mm
- - - a = 15 mm
- - - a = 20 mm
- - - a = 25 mm
- - - a = 30 mm

Ø 16



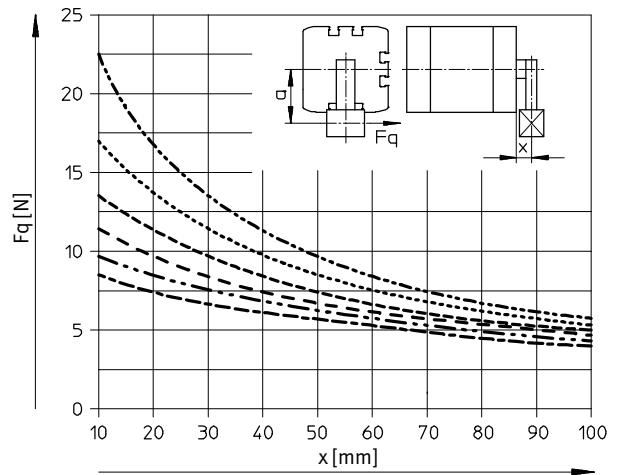
- a = 5 mm
- - - a = 10 mm
- - - a = 15 mm
- - - a = 20 mm
- - - a = 25 mm
- - - a = 30 mm

Ø 20/25



- a = 5 mm
- - - a = 10 mm
- - - a = 15 mm
- - - a = 20 mm
- - - a = 25 mm
- - - a = 30 mm

Ø 32/40



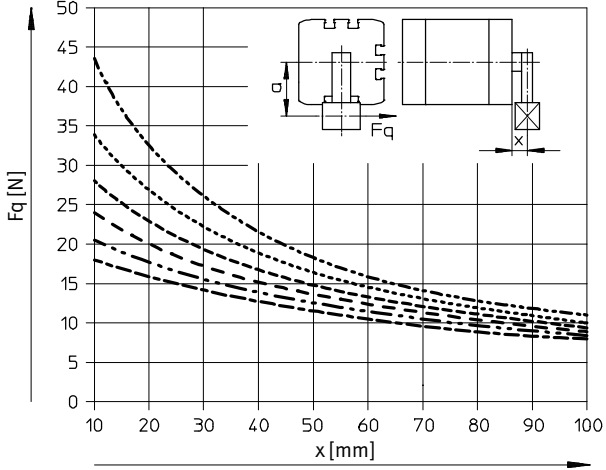
- - - a = 10 mm
- - - a = 20 mm
- - - a = 30 mm
- - - a = 40 mm
- - - a = 50 mm
- - - a = 60 mm

Kompaktzylinder ADVULQ

Datenblatt Doppeltwirkend – Verdrehgesichert mit quadratischer Kolbenstange

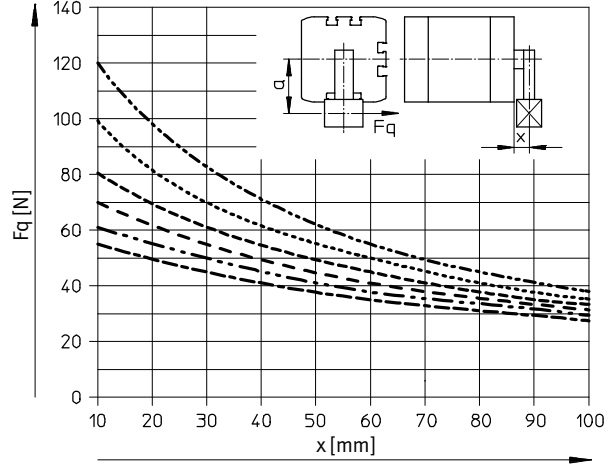
Max. Querkraft F_q in Abhängigkeit von der Auskragung x und dem Hebelarm a

Ø 50/63



- a = 10 mm
- a = 20 mm
- a = 30 mm
- a = 40 mm
- a = 50 mm
- a = 60 mm

Ø 80/100



- a = 10 mm
- a = 20 mm
- a = 30 mm
- a = 40 mm
- a = 50 mm
- a = 60 mm

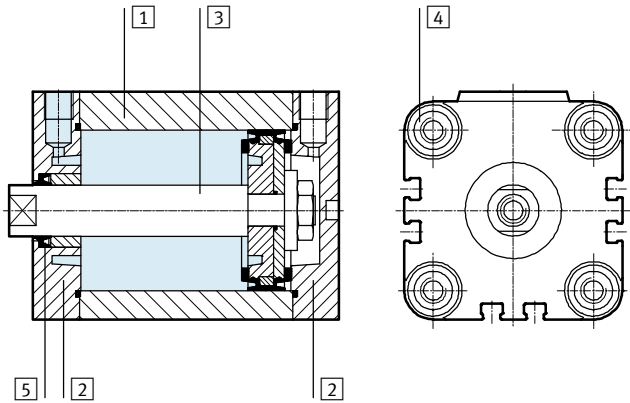
Gewichte [g]

Kolben-Ø	12	16	20	25	32	40	50	63	80	100
Produktgewicht bei 0 mm Hub	87	89	149	180	300	433	560	1059	1772	2797
Gewichtszuschlag pro 10 mm Hub	15	15	23	28	40	59	72	107	168	177
Bewegte Masse bei 0 mm Hub	8	12	20	26	49	63	112	134	307	614
Massenzuschlag pro 10 mm Hub	2	4	6	6	9	9	16	16	25	38

Kompaktzylinder ADVULQ

Datenblatt Doppeltwirkend – Verdrehgesichert mit quadratischer Kolbenstange

Werkstoffe
Funktionsschnitt



Kompaktzylinder	Grundtyp	S6
1 Zylinderrohr	Aluminium-Knetlegierung	Aluminium-Knetlegierung
2 Deckel	Aluminium-Knetlegierung	Aluminium-Knetlegierung
3 Kolbenstange	Ø 12 ... 32	hochlegierter Stahl, rostfrei
	Ø 40 ... 100	hochlegierter Stahl
4 Bundschrauben	Ø 12 ... 16	hochlegierter Stahl, rostfrei
	Ø 20 ... 100	Stahl, verzinkt
5 Dynamische Dichtungen	Polyurethan	Fluorkautschuk

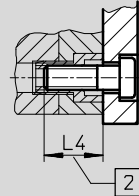
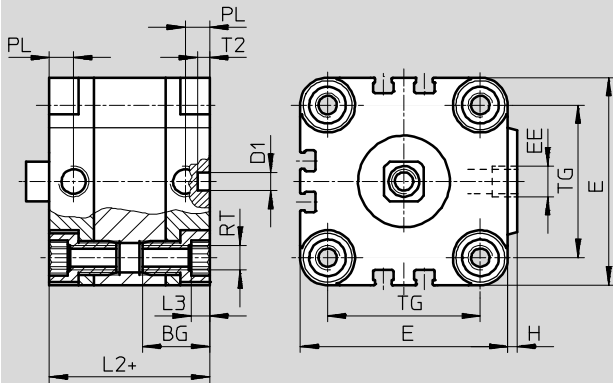
Kompaktzylinder ADVULQ

Datenblatt Doppeltwirkend – Verdrehgesichert mit quadratischer Kolbenstange



Abmessungen – Grundzylinder

Download CAD-Daten → www.festo.com



- Hinweis

Zur Befestigung von oben bei Kolben-Ø 12 und 16 mm nur 2 Schrauben diagonal oder nicht magnetische Schrauben verwenden.

+ = zuzüglich Hublänge

2 Mindesteinschraubtiefe

Ø [mm]	BG	D1 Ø H9	E	EE	H	L2	L3	L4	PL	RT	T2 -0,2	TG
12	18,5	6	29	M5	1	38	3	16	8	M4	4	18
16	18,5	6	29	M5	1	38	3	16	8	M4	4	18
20	18,5	6	36	M5	1,5	38	4	18	8	M5	4	22
25	18,5	6	40	M5	1,5	39,5	4	18	8	M5	4	26
32	21,5	6	50	G1/8	2	44,5	5	20	8	M6	4	32
40	21,5	6	60	G1/8	2,5	45,5	5	20	8	M6	4	42
50	22	6	68	G1/8	3	45,5	6	20	8	M8	4	50
63	24,5	8	87	G1/8	4	50	8	25	8	M10	4	62
80	27,5	8	107	G1/8	4	56	8	25	8,5	M10	4	82
100	32,5	8	128	G1/4	5	66,5	8	25	10,5	M10	4	103

- Hinweis: Dieses Produkt entspricht ISO 1179-1 und ISO 228-1.

Kompaktyzylinder ADVULQ

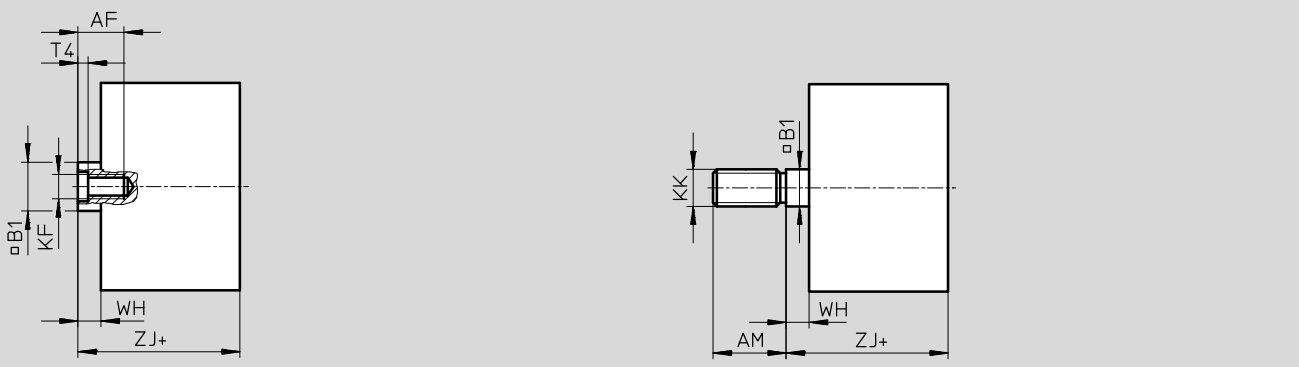
Datenblatt Doppeltwirkend – Verdrehgesichert mit quadratischer Kolbenstange



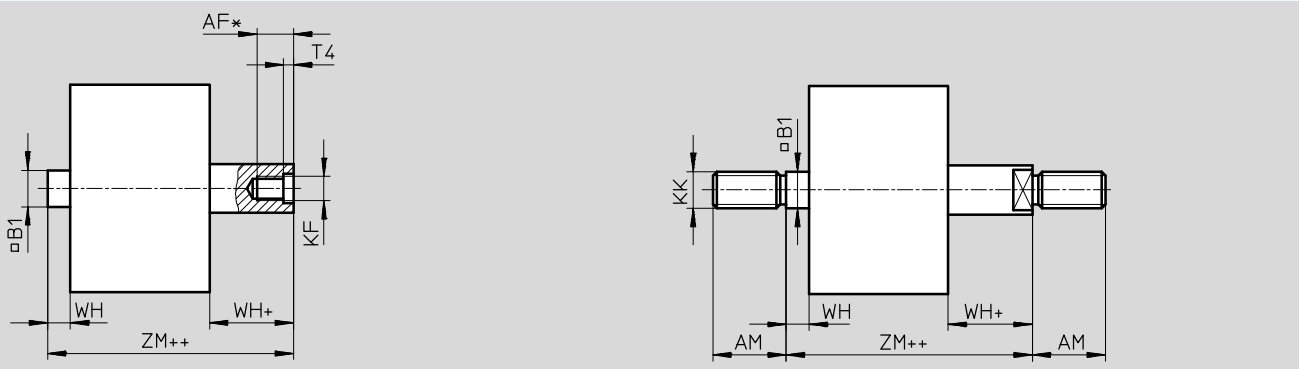
Abmessungen – Varianten

Download CAD-Daten → www.festo.com

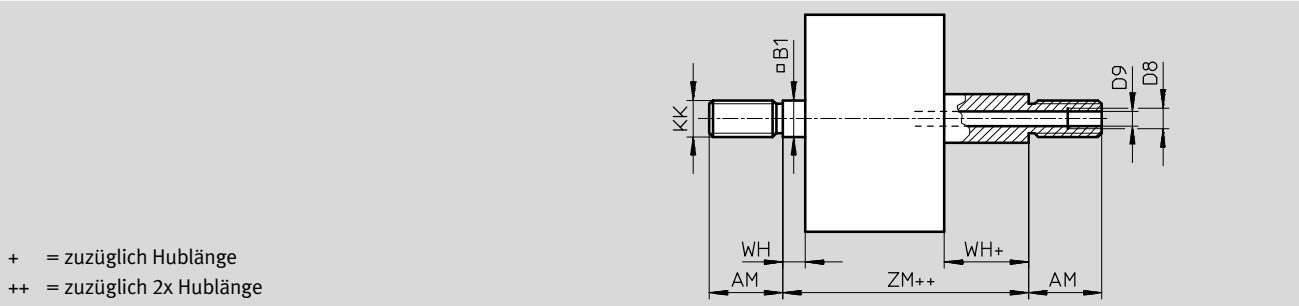
Grundtyp



S2 – Durchgehende Kolbenstange



S20 – Durchgehende, hohle Kolbenstange




∅ [mm]	AF	AM	B1 □	D8	D9 ∅	KF	KK	T4	WH	ZJ	ZM
12	8	16	5,5	–	2,3	M3	M6	1,5	4,5	42,5	47
16	10	20	7	–	3,2	M4	M8	1,5	4,5	42,5	47
20 ²⁾	12	22	9	–	3,8	M5	M10x1,25	2	4,5	42,5	47
25 ²⁾	12	22	9	–	3,8	M5	M10x1,25	2	5,5	45	50,5
32 ²⁾	14	22	10	–	4,5	M6	M10x1,25	2,6	6	50,5	56,5
40 ²⁾	14	22	10	–	4,5	M6	M10x1,25	2,6	6,5	52	58,5
50 ²⁾	16	24	12	–	6	M8	M12x1,25	3,3	7,5	53	60,5
63 ²⁾	16	24	12	–	6	M8	M12x1,25	3,3	7,5	57,5	65
80 ²⁾	20 ¹⁾	32	16	G1/8	8	M10	M16x1,5	4,7	8	64	72
100 ²⁾	24 ¹⁾	40	20	G1/4	11,7	M12	M20x1,5	6,1	10	76,5	86,5

1) Mit Hub < 5 mm verringert sich die max. Einschraubtiefe um 5 mm
2) Mutter für Kolbenstangengewinde im Lieferumfang enthalten

Kompaktzylinder ADVULQ


Datenblatt Doppeltwirkend – Verdrehgesichert mit quadratischer Kolbenstange

Bestellangaben – Grundtyp						
Typ	Kolben-Ø [mm]	Hub [mm]	Kolbenstange mit Innengewinde		Kolbenstange mit Außengewinde	
			Teile-Nr.	Typ	Teile-Nr.	Typ
	12	5	156672	ADVULQ-12-5-P-A	156758	ADVULQ-12-5-A-P-A
		10	156673	ADVULQ-12-10-P-A	156759	ADVULQ-12-10-A-P-A
		15	156674	ADVULQ-12-15-P-A	156760	ADVULQ-12-15-A-P-A
		20	156675	ADVULQ-12-20-P-A	156761	ADVULQ-12-20-A-P-A
		25	156676	ADVULQ-12-25-P-A	156762	ADVULQ-12-25-A-P-A
		30	156677	ADVULQ-12-30-P-A	156763	ADVULQ-12-30-A-P-A
		40	156678	ADVULQ-12-40-P-A	156764	ADVULQ-12-40-A-P-A
		40	156678	ADVULQ-12-40-P-A	156764	ADVULQ-12-40-A-P-A
	16	5	156679	ADVULQ-16-5-P-A	156765	ADVULQ-16-5-A-P-A
		10	156680	ADVULQ-16-10-P-A	156766	ADVULQ-16-10-A-P-A
		15	156681	ADVULQ-16-15-P-A	156767	ADVULQ-16-15-A-P-A
		20	156682	ADVULQ-16-20-P-A	156768	ADVULQ-16-20-A-P-A
		25	156683	ADVULQ-16-25-P-A	156769	ADVULQ-16-25-A-P-A
		30	156684	ADVULQ-16-30-P-A	156770	ADVULQ-16-30-A-P-A
		40	156685	ADVULQ-16-40-P-A	156771	ADVULQ-16-40-A-P-A
		40	156685	ADVULQ-16-40-P-A	156771	ADVULQ-16-40-A-P-A
	20	5	156686	ADVULQ-20-5-P-A	156772	ADVULQ-20-5-A-P-A
		10	156687	ADVULQ-20-10-P-A	156773	ADVULQ-20-10-A-P-A
		15	156688	ADVULQ-20-15-P-A	156774	ADVULQ-20-15-A-P-A
		20	156689	ADVULQ-20-20-P-A	156775	ADVULQ-20-20-A-P-A
		25	156690	ADVULQ-20-25-P-A	156776	ADVULQ-20-25-A-P-A
		30	156691	ADVULQ-20-30-P-A	156777	ADVULQ-20-30-A-P-A
		40	156692	ADVULQ-20-40-P-A	156778	ADVULQ-20-40-A-P-A
		50	156693	ADVULQ-20-50-P-A	156779	ADVULQ-20-50-A-P-A
		50	156693	ADVULQ-20-50-P-A	156779	ADVULQ-20-50-A-P-A
	25	5	156694	ADVULQ-25-5-P-A	156780	ADVULQ-25-5-A-P-A
		10	156695	ADVULQ-25-10-P-A	156781	ADVULQ-25-10-A-P-A
		15	156696	ADVULQ-25-15-P-A	156782	ADVULQ-25-15-A-P-A
20		156697	ADVULQ-25-20-P-A	156783	ADVULQ-25-20-A-P-A	
25		156698	ADVULQ-25-25-P-A	156784	ADVULQ-25-25-A-P-A	
30		156699	ADVULQ-25-30-P-A	156785	ADVULQ-25-30-A-P-A	
40		156700	ADVULQ-25-40-P-A	156786	ADVULQ-25-40-A-P-A	
50		156701	ADVULQ-25-50-P-A	156787	ADVULQ-25-50-A-P-A	
50		156701	ADVULQ-25-50-P-A	156787	ADVULQ-25-50-A-P-A	
32	5	156702	ADVULQ-32-5-P-A	156788	ADVULQ-32-5-A-P-A	
	10	156703	ADVULQ-32-10-P-A	156789	ADVULQ-32-10-A-P-A	
	15	156704	ADVULQ-32-15-P-A	156790	ADVULQ-32-15-A-P-A	
	20	156705	ADVULQ-32-20-P-A	156791	ADVULQ-32-20-A-P-A	
	25	156706	ADVULQ-32-25-P-A	156792	ADVULQ-32-25-A-P-A	
	30	156707	ADVULQ-32-30-P-A	156793	ADVULQ-32-30-A-P-A	
	40	156708	ADVULQ-32-40-P-A	156794	ADVULQ-32-40-A-P-A	
	50	156709	ADVULQ-32-50-P-A	156795	ADVULQ-32-50-A-P-A	
	60	156710	ADVULQ-32-60-P-A	156796	ADVULQ-32-60-A-P-A	
	80	156711	ADVULQ-32-80-P-A	156797	ADVULQ-32-80-A-P-A	
	80	156711	ADVULQ-32-80-P-A	156797	ADVULQ-32-80-A-P-A	

Kompaktzylinder ADVULQ





Datenblatt Doppeltwirkend – Verdrehgesichert mit quadratischer Kolbenstange

FESTO

Bestellangaben – Grundtyp							
Typ	Kolben-Ø [mm]	Hub [mm]	Kolbenstange mit Innengewinde		Kolbenstange mit Außengewinde		
			Teile-Nr.	Typ	Teile-Nr.	Typ	
	40	5	156712	ADVULQ-40-5-P-A	156798	ADVULQ-40-5-A-P-A	
		10	156713	ADVULQ-40-10-P-A	156799	ADVULQ-40-10-A-P-A	
		15	156714	ADVULQ-40-15-P-A	156800	ADVULQ-40-15-A-P-A	
		20	156715	ADVULQ-40-20-P-A	156801	ADVULQ-40-20-A-P-A	
		25	156716	ADVULQ-40-25-P-A	156802	ADVULQ-40-25-A-P-A	
		30	156717	ADVULQ-40-30-P-A	156803	ADVULQ-40-30-A-P-A	
		40	156718	ADVULQ-40-40-P-A	156804	ADVULQ-40-40-A-P-A	
		50	156719	ADVULQ-40-50-P-A	156805	ADVULQ-40-50-A-P-A	
		60	156720	ADVULQ-40-60-P-A	156806	ADVULQ-40-60-A-P-A	
	80	156721	ADVULQ-40-80-P-A	156807	ADVULQ-40-80-A-P-A		
	50	10	10	156722	ADVULQ-50-10-P-A	156808	ADVULQ-50-10-A-P-A
			15	156723	ADVULQ-50-15-P-A	156809	ADVULQ-50-15-A-P-A
			20	156724	ADVULQ-50-20-P-A	156810	ADVULQ-50-20-A-P-A
			25	156725	ADVULQ-50-25-P-A	156811	ADVULQ-50-25-A-P-A
			30	156726	ADVULQ-50-30-P-A	156812	ADVULQ-50-30-A-P-A
			40	156727	ADVULQ-50-40-P-A	156813	ADVULQ-50-40-A-P-A
			50	156728	ADVULQ-50-50-P-A	156814	ADVULQ-50-50-A-P-A
			60	156729	ADVULQ-50-60-P-A	156815	ADVULQ-50-60-A-P-A
			80	156730	ADVULQ-50-80-P-A	156816	ADVULQ-50-80-A-P-A
	63	10	10	156731	ADVULQ-63-10-P-A	156 817	ADVULQ-63-10-A-P-A
			15	156732	ADVULQ-63-15-P-A	156 818	ADVULQ-63-15-A-P-A
			20	156733	ADVULQ-63-20-P-A	156 819	ADVULQ-63-20-A-P-A
			25	156734	ADVULQ-63-25-P-A	156 820	ADVULQ-63-25-A-P-A
			30	156735	ADVULQ-63-30-P-A	156 821	ADVULQ-63-30-A-P-A
			40	156736	ADVULQ-63-40-P-A	156 822	ADVULQ-63-40-A-P-A
			50	156737	ADVULQ-63-50-P-A	156 823	ADVULQ-63-50-A-P-A
			60	156738	ADVULQ-63-60-P-A	156 824	ADVULQ-63-60-A-P-A
			80	156739	ADVULQ-63-80-P-A	156 825	ADVULQ-63-80-A-P-A
	80	10	10	156740	ADVULQ-80-10-P-A	156826	ADVULQ-80-10-A-P-A
			15	156741	ADVULQ-80-15-P-A	156827	ADVULQ-80-15-A-P-A
			20	156742	ADVULQ-80-20-P-A	156828	ADVULQ-80-20-A-P-A
			25	156743	ADVULQ-80-25-P-A	156829	ADVULQ-80-25-A-P-A
			30	156744	ADVULQ-80-30-P-A	156830	ADVULQ-80-30-A-P-A
			40	156745	ADVULQ-80-40-P-A	156831	ADVULQ-80-40-A-P-A
			50	156746	ADVULQ-80-50-P-A	156832	ADVULQ-80-50-A-P-A
			60	156747	ADVULQ-80-60-P-A	156833	ADVULQ-80-60-A-P-A
			80	156748	ADVULQ-80-80-P-A	156834	ADVULQ-80-80-A-P-A
	100	10	10	156749	ADVULQ-100-10-P-A	156835	ADVULQ-100-10-A-P-A
			15	156750	ADVULQ-100-15-P-A	156836	ADVULQ-100-15-A-P-A
			20	156751	ADVULQ-100-20-P-A	156837	ADVULQ-100-20-A-P-A
			25	156752	ADVULQ-100-25-P-A	156838	ADVULQ-100-25-A-P-A
			30	156753	ADVULQ-100-30-P-A	156839	ADVULQ-100-30-A-P-A
			40	156754	ADVULQ-100-40-P-A	156840	ADVULQ-100-40-A-P-A
			50	156755	ADVULQ-100-50-P-A	156841	ADVULQ-100-50-A-P-A
			60	156756	ADVULQ-100-60-P-A	156842	ADVULQ-100-60-A-P-A
			80	156757	ADVULQ-100-80-P-A	156843	ADVULQ-100-80-A-P-A



Kompaktzylinder ADVULQ

Datenblatt Doppeltwirkend – Verdrehgesichert mit quadratischer Kolbenstange

Bestellangaben – Varianten						
Typ	Kolben-Ø [mm]	Hub [mm]	Kolbenstange mit Innengewinde		Kolbenstange mit Außengewinde	
			Teile-Nr.	Typ	Teile-Nr.	Typ
Variabler Hub						
	12	1 ... 200	156100	ADVULQ-12-...-P-A	156140	ADVULQ-12-...-A-P-A
	16	1 ... 200	156101	ADVULQ-16-...-P-A	156141	ADVULQ-16-...-A-P-A
	20	1 ... 200	156102	ADVULQ-20-...-P-A	156142	ADVULQ-20-...-A-P-A
	25	1 ... 200	156103	ADVULQ-25-...-P-A	156143	ADVULQ-25-...-A-P-A
	32	1 ... 300	156104	ADVULQ-32-...-P-A	156144	ADVULQ-32-...-A-P-A
	40	1 ... 300	156105	ADVULQ-40-...-P-A	156145	ADVULQ-40-...-A-P-A
	50	1 ... 300	156106	ADVULQ-50-...-P-A	156146	ADVULQ-50-...-A-P-A
	63	1 ... 300	156107	ADVULQ-63-...-P-A	156147	ADVULQ-63-...-A-P-A
	80	1 ... 400	156108	ADVULQ-80-...-P-A	156148	ADVULQ-80-...-A-P-A
	100	1 ... 400	156109	ADVULQ-100-...-P-A	156149	ADVULQ-100-...-A-P-A
S2 – Durchgehende Kolbenstange						
	12	1 ... 200	156110	ADVULQ-12-...-P-A-S2	156150	ADVULQ-12-...-A-P-A-S2
	16	1 ... 200	156111	ADVULQ-16-...-P-A-S2	156151	ADVULQ-16-...-A-P-A-S2
	20	1 ... 200	156112	ADVULQ-20-...-P-A-S2	156152	ADVULQ-20-...-A-P-A-S2
	25	1 ... 200	156113	ADVULQ-25-...-P-A-S2	156153	ADVULQ-25-...-A-P-A-S2
	32	1 ... 300	156114	ADVULQ-32-...-P-A-S2	156154	ADVULQ-32-...-A-P-A-S2
	40	1 ... 300	156115	ADVULQ-40-...-P-A-S2	156155	ADVULQ-40-...-A-P-A-S2
	50	1 ... 300	156116	ADVULQ-50-...-P-A-S2	156156	ADVULQ-50-...-A-P-A-S2
	63	1 ... 300	156117	ADVULQ-63-...-P-A-S2	156157	ADVULQ-63-...-A-P-A-S2
	80	1 ... 400	156118	ADVULQ-80-...-P-A-S2	156158	ADVULQ-80-...-A-P-A-S2
	100	1 ... 400	156119	ADVULQ-100-...-P-A-S2	156159	ADVULQ-100-...-A-P-A-S2
S6 – Warmfest bis 120 °C						
	12	1 ... 200	156130	ADVULQ-12-...-P-A-S6	156190	ADVULQ-12-...-A-P-A-S6
	16	1 ... 200	156131	ADVULQ-16-...-P-A-S6	156191	ADVULQ-16-...-A-P-A-S6
	20	1 ... 200	156132	ADVULQ-20-...-P-A-S6	156192	ADVULQ-20-...-A-P-A-S6
	25	1 ... 200	156133	ADVULQ-25-...-P-A-S6	156193	ADVULQ-25-...-A-P-A-S6
	32	1 ... 300	156134	ADVULQ-32-...-P-A-S6	156194	ADVULQ-32-...-A-P-A-S6
	40	1 ... 300	156135	ADVULQ-40-...-P-A-S6	156195	ADVULQ-40-...-A-P-A-S6
	50	1 ... 300	156136	ADVULQ-50-...-P-A-S6	156196	ADVULQ-50-...-A-P-A-S6
	63	1 ... 300	156137	ADVULQ-63-...-P-A-S6	156197	ADVULQ-63-...-A-P-A-S6
	80	1 ... 400	156138	ADVULQ-80-...-P-A-S6	156198	ADVULQ-80-...-A-P-A-S6
	100	1 ... 400	156139	ADVULQ-100-...-P-A-S6	156199	ADVULQ-100-...-A-P-A-S6
S26 – Durchgehende Kolbenstange, warmfest bis 120 °C						
	12	1 ... 200	156120	ADVULQ-12-...-P-A-S26	156180	ADVULQ-12-...-A-P-A-S26
	16	1 ... 200	156121	ADVULQ-16-...-P-A-S26	156181	ADVULQ-16-...-A-P-A-S26
	20	1 ... 200	156122	ADVULQ-20-...-P-A-S26	156182	ADVULQ-20-...-A-P-A-S26
	25	1 ... 200	156123	ADVULQ-25-...-P-A-S26	156183	ADVULQ-25-...-A-P-A-S26
	32	1 ... 300	156124	ADVULQ-32-...-P-A-S26	156184	ADVULQ-32-...-A-P-A-S26
	40	1 ... 300	156125	ADVULQ-40-...-P-A-S26	156185	ADVULQ-40-...-A-P-A-S26
	50	1 ... 300	156126	ADVULQ-50-...-P-A-S26	156186	ADVULQ-50-...-A-P-A-S26
	63	1 ... 300	156127	ADVULQ-63-...-P-A-S26	156187	ADVULQ-63-...-A-P-A-S26
	80	1 ... 400	156128	ADVULQ-80-...-P-A-S26	156188	ADVULQ-80-...-A-P-A-S26
	100	1 ... 400	156129	ADVULQ-100-...-P-A-S26	156189	ADVULQ-100-...-A-P-A-S26

Kompaktzylinder ADVULQ

Datenblatt Doppeltwirkend – Verdrehgesichert mit quadratischer Kolbenstange

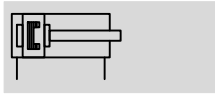
Bestellangaben – Varianten						
Typ	Kolben-Ø [mm]	Hub [mm]	Kolbenstange mit Innengewinde		Kolbenstange mit Außengewinde	
			Teile-Nr.	Typ	Teile-Nr.	Typ
S20 – Durchgehende hohle Kolbenstange						
	16	1 ... 200	-	-	156161	ADVULQ-16-...-A-P-A-S20
	20	1 ... 200			156162	ADVULQ-20-...-A-P-A-S20
	25	1 ... 200			156163	ADVULQ-25-...-A-P-A-S20
	32	1 ... 300			156164	ADVULQ-32-...-A-P-A-S20
	40	1 ... 300			156165	ADVULQ-40-...-A-P-A-S20
	50	1 ... 300			156166	ADVULQ-50-...-A-P-A-S20
	63	1 ... 300			156167	ADVULQ-63-...-A-P-A-S20
	80	1 ... 400			156168	ADVULQ-80-...-A-P-A-S20
	100	1 ... 400			156169	ADVULQ-100-...-A-P-A-S20
	S206 – Durchgehende hohle Kolbenstange, warmfest bis 120 °C					
	16	1 ... 200	-	-	156171	ADVULQ-16-...-A-P-A-S206
	20	1 ... 200			156172	ADVULQ-20-...-A-P-A-S206
	25	1 ... 200			156173	ADVULQ-25-...-A-P-A-S206
	32	1 ... 300			156174	ADVULQ-32-...-A-P-A-S206
	40	1 ... 300			156175	ADVULQ-40-...-A-P-A-S206
	50	1 ... 300			156176	ADVULQ-50-...-A-P-A-S206
	63	1 ... 300			156177	ADVULQ-63-...-A-P-A-S206
	80	1 ... 400			156178	ADVULQ-80-...-A-P-A-S206
	100	1 ... 400			156179	ADVULQ-100-...-A-P-A-S206

Kompaktzylinder ADVU-...-S1

Datenblatt Doppeltwirkend – Verstärkte Kolbenstange


FESTO


Funktion



- \varnothing - Durchmesser
25, 40, 63, 100 mm

- | - Hublänge
1 ... 2000 mm

-  - www.festo.com

-  - Reparaturservice
Kolben- \varnothing 100 mm



ADVU-...-P-A-S1

Allgemeine Technische Daten				
Kolben- \varnothing	25	40	63	100
Pneumatischer Anschluss	M5	M5	G1/8	G1/4
Kolbenstangenende Innengewinde	M5	M8	M10	M12
Betriebsmedium	Druckluft nach ISO 8573-1:2010 [7:4:4]			
Hinweis zum Betriebs-/ Steuermedium	geölter Betrieb möglich (im weiteren Betrieb erforderlich)			
Konstruktiver Aufbau	Kolben			
	Kolbenstange			
Dämpfung	elastische Dämpfungsringe/-platten beidseitig			
Positionserkennung	für Näherungsschalter			
Befestigungsart	mit Durchgangsbohrung			
	mit Innengewinde			
	mit Zubehör			
Einbaulage	beliebig			

-  - Hinweis: Dieses Produkt entspricht ISO 1179-1 und ISO 228-1.

Betriebsbedingungen				
Kolben- \varnothing	25	40	63	100
Betriebsdruck [bar]	0,8 ... 10	0,8 ... 10	0,6 ... 10	0,6 ... 10
Umgebungstemperatur [°C]	-20 ... +80 (Einsatzbereich der Näherungsschalter beachten)			
Korrosionsbeständigkeit KBK ¹⁾	2			

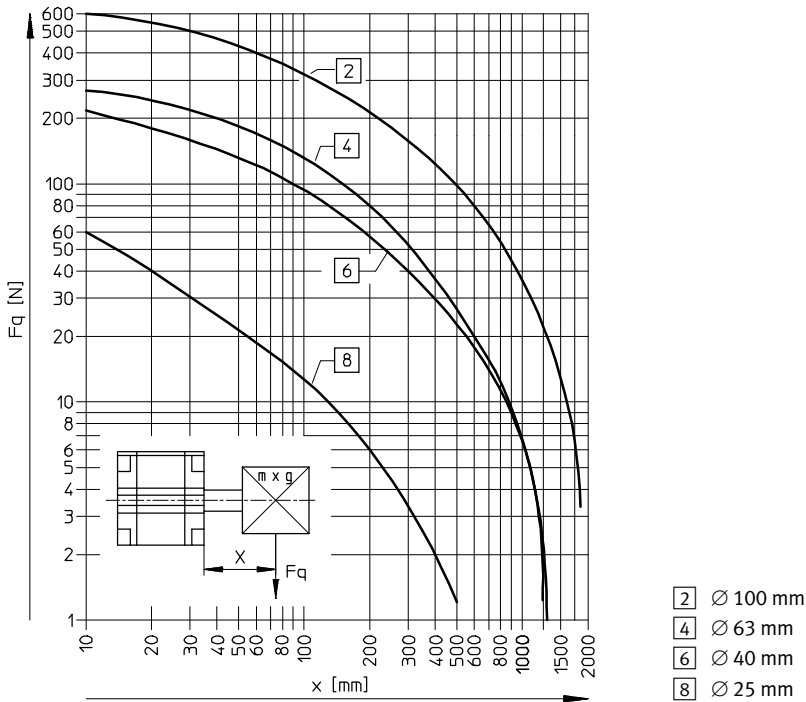
1) Korrosionsbeständigkeitsklasse KBK 2 nach Festo Norm FN 940070
Mäßige Korrosionsbeanspruchung. Innenraumanwendung bei der Kondensation auftreten darf. Außenliegende sichtbare Teile mit vorrangig dekorativer Anforderung an die Oberfläche, die in direktem Kontakt zur umgebenden industrietypischen Atmosphäre stehen.

Kräfte [N] und Aufprallenergie [J]				
Kolben- \varnothing	25	40	63	100
Theoretische Kraft bei 6 bar, Vorlauf	295	754	1870	4712
Theoretische Kraft bei 6 bar, Rücklauf	247	633	1682	4418
Max. Aufprallenergie in den Endlagen	0,30	0,52	0,70	1,00

Kompaktzylinder ADVU-...-S1

Datenblatt Doppeltwirkend – Verstärkte Kolbenstange

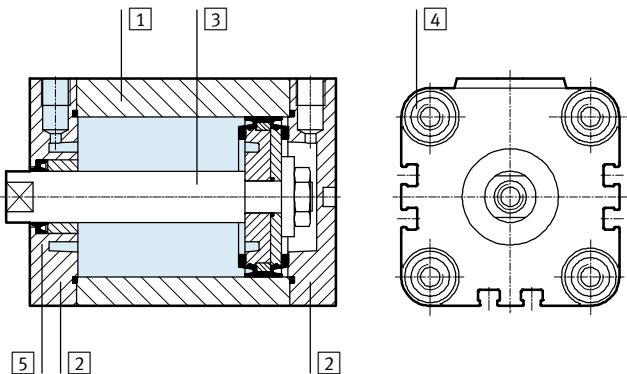
Max. Querkraft F_q in Abhängigkeit von der Auskrägung x



Gewichte [g]				
Kolben-Ø	25	40	63	100
Produktgewicht bei 0 mm Hub	250	550	800	3500
Gewichtszuschlag pro 10 mm Hub	36	74	140	200
Bewegte Masse bei 0 mm Hub	26	63	134	614
Massenzuschlag pro 10 mm Hub	6	16	25	38

Werkstoffe

Funktionsschnitt



Kompaktzylinder		
1	Zylinderrohr	Aluminium-Knetlegierung
2	Deckel	Aluminium-Knetlegierung
3	Kolbenstange	Ø 25 hochlegierter Stahl rostfrei Ø 40, 63, 100 hochlegierter Stahl
4	Bundschrauben	Stahl, verzinkt
5	Dynamische Dichtungen	Polyurethan

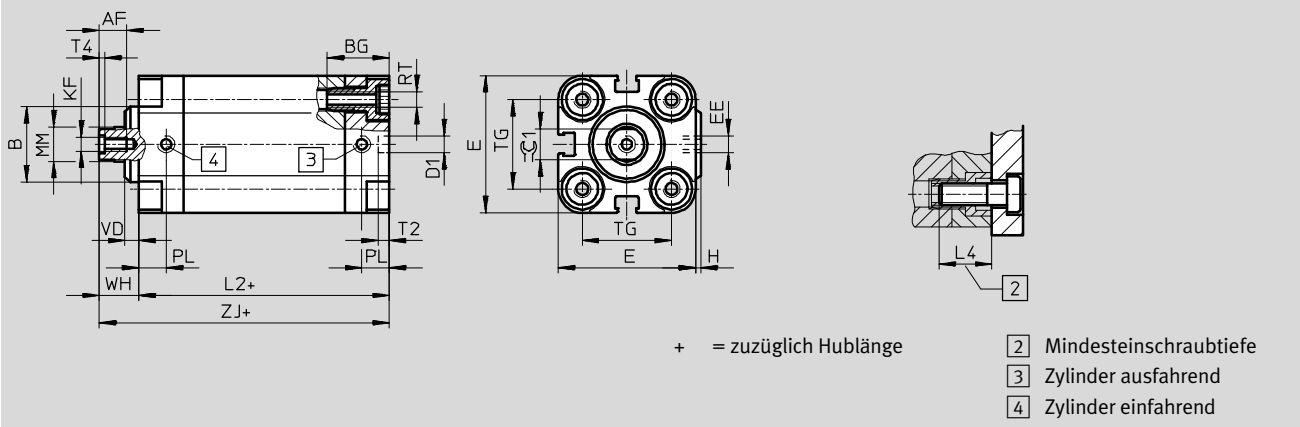
Kompaktzylinder ADVU-...-S1

Datenblatt Doppeltwirkend – Verstärkte Kolbenstange

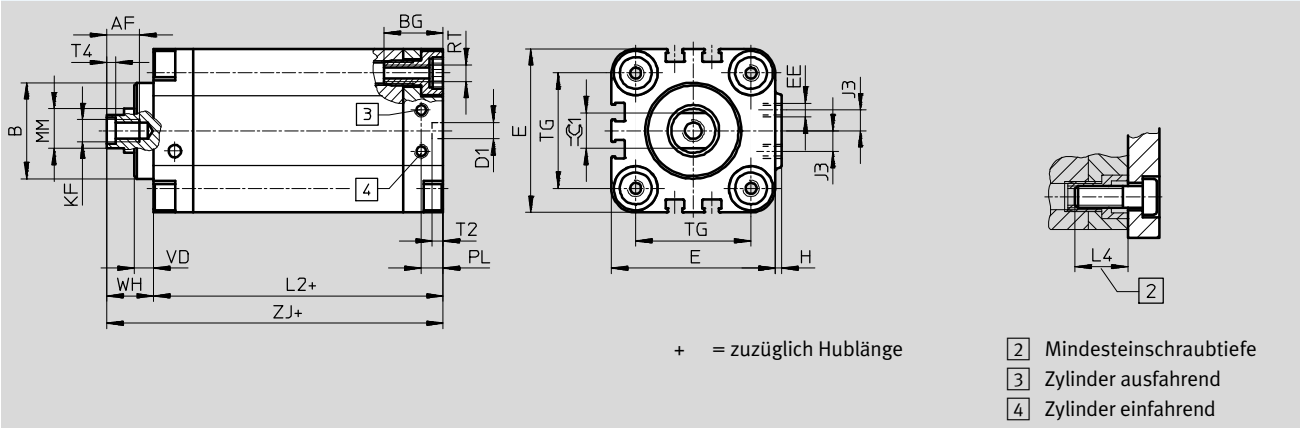
Abmessungen – Grundzylinder

Download CAD-Daten → www.festo.com

Kolben-Ø 25 mm



Kolben-Ø 40, 63, 100 mm



Ø	AF	B	BG	D1	E	EE	H	J3	KF	L2	L4
[mm]		Ø		Ø H9							
25	10	22	18,5	6	40	M5	1,5	–	M5	45,5	18
40	12	35	21,5	6	60	M5	2,5	7,5	M8	52,5	20
63	16	42	24,5	8	87	G1/8	4	10,5	M10	58	25
100	20	55	32,5	8	128	G1/4	5	14,5	M12	77,5	25

Ø	MM	PL	RT	T2	T4	TG	VD	WH	ZJ	≈C1
[mm]	Ø			–0,2						h13
25	10	8	M5	4	2	26	4	11,5	57	9
40	16	8	M6	4	3,3	42	7	16,5	69	13
63	20	8	M10	4	4,7	62	11,5	21,5	79,5	17
100	25	10,5	M10	4	6,1	103	15	27	104,5	22

– Hinweis: Dieses Produkt entspricht ISO 1179-1 und ISO 228-1.

Bestellangaben

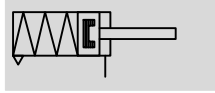
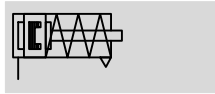
Typ	Kolben-Ø	Hub	Teile-Nr.	Typ
	[mm]	[mm]		
→	25	1 ... 500	161155	ADVU-25-...-P-A-S1
	40	1 ... 2000	161156	ADVU-40-...-P-A-S1
	63	1 ... 2000	161157	ADVU-63-...-P-A-S1
	100	1 ... 2000	161158	ADVU-100-...-P-A-S1

Kompaktzylinder AEVU/AEVUZ

Datenblatt Einfachwirkend – Grundtyp



Funktion



- Durchmesser
12 ... 100 mm

- Hublänge
1 ... 25 mm

- www.festo.com

Verschleißteilsätze
→ Seite 45

- Reparaturservice
Kolben-Ø 100 mm

Varianten



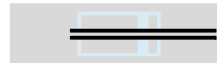
S2



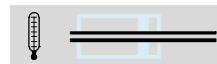
S6



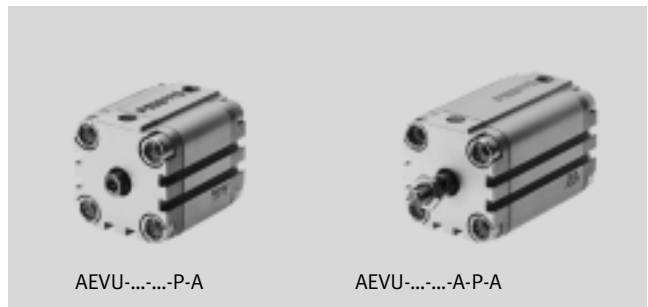
S26



S20

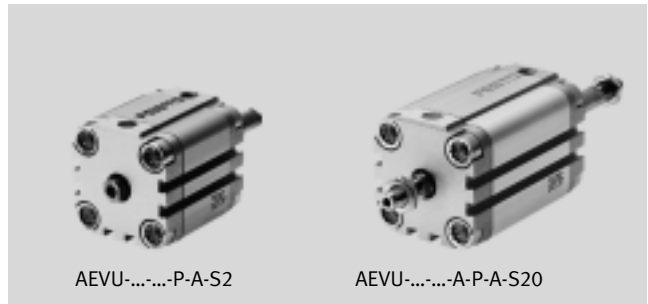


S206



AEVU-...-P-A

AEVU-...-A-P-A



AEVU-...-P-A-S2

AEVU-...-A-P-A-S20

Allgemeine Technische Daten

Kolben-Ø	12	16	20	25	32	40	50	63	80	100	
Pneumatischer Anschluss	M5	M5	M5	M5	G1/8	G1/8	G1/8	G1/8	G1/8	G1/4	
Kolbenstangenende	Innengewinde	M3	M4	M5	M5	M6	M6	M8	M8	M10	M12
	Außengewinde	M6	M8	M10x1,25				M12x1,25		M16x1,5	M20x1,5
Betriebsmedium	Druckluft nach ISO 8573-1:2010 [7:4:4]										
Hinweis zum Betriebs-/ Steuermedium	geölter Betrieb möglich (im weiteren Betrieb erforderlich)										
Konstruktiver Aufbau	Kolben										
	Kolbenstange										
Dämpfung	elastische Dämpfungsringe/-platten beidseitig										
Positionserkennung	für Näherungsschalter										
Befestigungsart	mit Durchgangsbohrung										
	mit Innengewinde										
	mit Zubehör										
Einbaulage	beliebig										

- Hinweis: Dieses Produkt entspricht ISO 1179-1 und ISO 228-1.

Betriebsdruck [bar]

Kolben-Ø	12	16	20	25	32	40	50	63	80	100
Drückend AEVU										
Einseitige Kolbenstange	1,5 ... 10	1,3 ... 10	1,0 ... 10		0,8 ... 10				0,6 ... 10	
Durchgehende Kolbenstange S2/S20	1,7 ... 10	1,5 ... 10	1,4 ... 10		1,2 ... 10				1,0 ... 10	
Ziehend AEVUZ										
Einseitige Kolbenstange	1,5 ... 10	1,3 ... 10	1,0 ... 10		0,8 ... 10					

Kompaktzylinder AEVU/AEVUZ

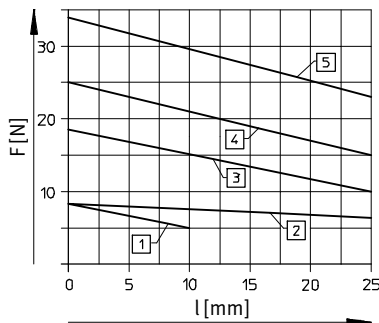
Datenblatt Einfachwirkend – Grundtyp

Umweltbedingungen		
Kompaktzylinder	Grundtyp	S6
Umgebungstemperatur ¹⁾ [°C]	-20 ... +80	0 ... +120
Korrosionsbeständigkeit KBK ²⁾	2	2

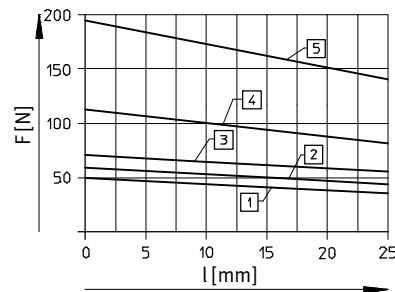
- 1) Einsatzbereich der Näherungsschalter beachten
 2) Korrosionsbeständigkeitsklasse 2 nach Festo Norm 940 070
 Bauteile mit mäßiger Korrosionsbeanspruchung. Außenliegende sichtbare Teile mit vorrangig dekorativer Anforderung an die Oberfläche, die im direkten Kontakt zur umgebenden industriellen Atmosphäre bzw. Medien, wie Kühl- und Schmierstoffe stehen

Kräfte [N]										
Kolben-Ø	12	16	20	25	32	40	50	63	80	100
Drückend AEVU										
Theoretische Kraft bei 6 bar, Vorlauf	59	111	171	269	450	704	1121	1799	2902	4516
S2/S20	42	81	123	221	382	636	999	1679	2733	4222
Ziehend AEVUZ										
Theoretische Kraft bei 6 bar, Vorlauf	42	81	123	221	382	636	999	1679	2733	4222

Federrückzugskraft F in Abhängigkeit vom Hub l



- 1) AEVU/AEVUZ-12
- 2) AEVU/AEVUZ-16
- 3) AEVU/AEVUZ-20
- 4) AEVU/AEVUZ-25
- 5) AEVU/AEVUZ-32



- 1) AEVU/AEVUZ-40
- 2) AEVU/AEVUZ-50
- 3) AEVU/AEVUZ-63
- 4) AEVU/AEVUZ-80
- 5) AEVU/AEVUZ-100

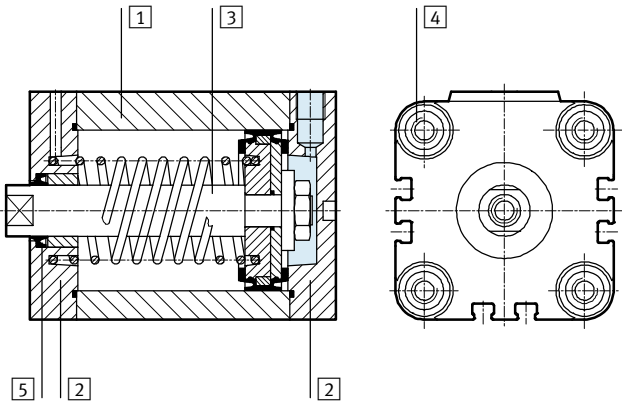
Gewichte [g]										
Kolben-Ø	12	16	20	25	32	40	50	63	80	100
Produktgewicht bei 0 mm Hub	87	89	149	180	300	433	560	1059	1772	2797
Gewichtszuschlag pro 10 mm Hub	15	15	23	28	40	59	72	107	168	177
Bewegte Masse bei 0 mm Hub										
	8	12	20	26	49	63	112	134	307	614
Massenzuschlag pro 10 mm Hub	2	4	6	6	9	9	16	16	25	38

Kompaktzylinder AEVU/AEVUZ

Datenblatt Einfachwirkend – Grundtyp

Werkstoffe

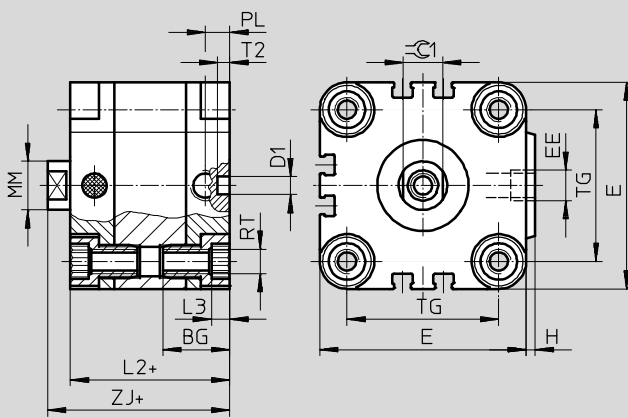
Funktionsschnitt



Kompaktzylinder	Grundtyp	S6
1 Zylinderrohr	Aluminium-Knetlegierung	Aluminium-Knetlegierung
2 Deckel	Aluminium-Knetlegierung	Aluminium-Knetlegierung
3 Kolbenstange	Ø 12 ... 32 hochlegierter Stahl, rostfrei	hochlegierter Stahl, rostfrei
	Ø 40 ... 100 hochlegierter Stahl	hochlegierter Stahl
4 Bundschrauben	Ø 12 ... 16 hochlegierter Stahl, rostfrei	hochlegierter Stahl, rostfrei
	Ø 20 ... 100 Stahl, verzinkt	Stahl, verzinkt
5 Dynamische Dichtungen	Polyurethan	Fluorkautschuk

Abmessungen – Grundzylinder

Download CAD-Daten → www.festo.com



- Hinweis
Zur Befestigung von oben bei Kolben-Ø 12 und 16 mm nur 2 Schrauben diagonal oder nicht magnetische Schrauben verwenden.

+ = zuzüglich Hublänge

[2] Mindestschraubtiefe

Ø	BG	D1 Ø H9	E	EE	H	L2	L3	L4	MM Ø	PL	RT	T2	TG	ZJ	≈C1 h13
12	18,5	6	29	M5	1	38	3	16	6	8	M4	4	18	42,5	5
16	18,5	6	29	M5	1	38	3	16	8	8	M4	4	18	42,5	7
20	18,5	6	36	M5	1,5	38	4	18	10	8	M5	4	22	42,5	9
25	18,5	6	40	M5	1,5	39,5	4	18	10	8	M5	4	26	45	9
32	21,5	6	50	G1/8	2	44,5	5	20	12	8	M6	4	32	50,5	10
40	21,5	6	60	G1/8	2,5	45,5	5	20	12	8	M6	4	42	52	10
50	22	6	68	G1/8	3	45,5	6	20	16	8	M8	4	50	53	13
63	24,5	8	87	G1/8	4	50	8	25	16	8	M10	4	62	57,5	13
80	27,5	8	107	G1/8	4	56	8	25	20	8,5	M10	4	82	64	17
100	32,5	8	128	G1/4	5	66,5	8	25	25	10,5	M10	4	103	76,5	22

- Hinweis: Dieses Produkt entspricht ISO 1179-1 und ISO 228-1.

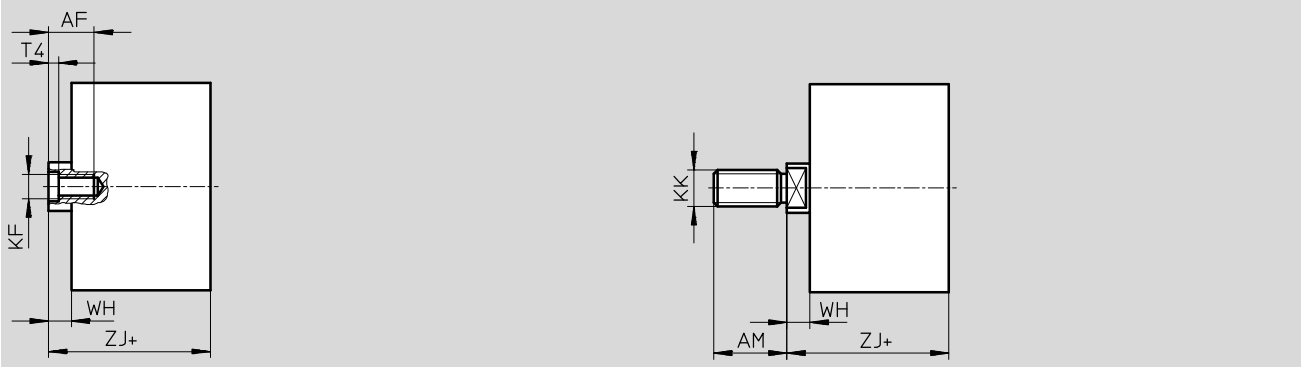
Kompaktzylinder AEVU/AEVUZ

Datenblatt Einfachwirkend – Grundtyp

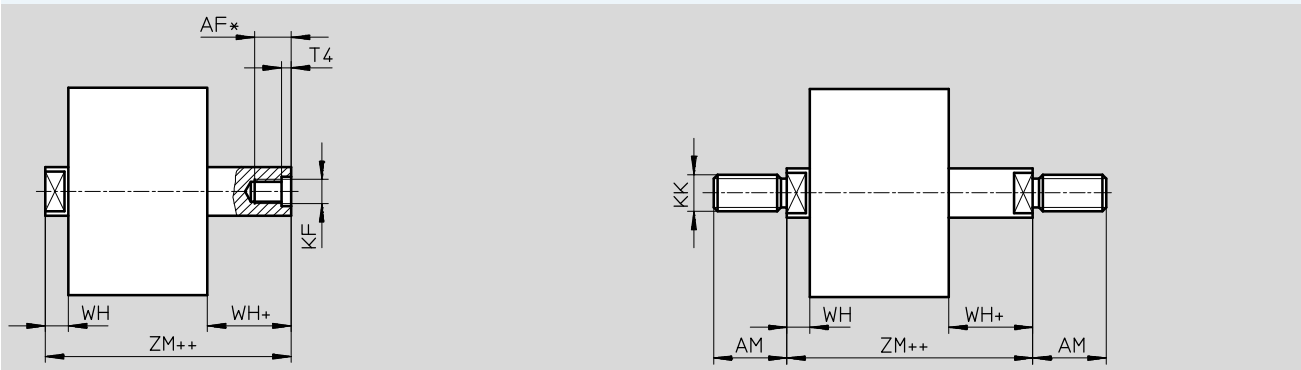
Abmessungen – Varianten drückend AEVU

Download CAD-Daten → www.festo.com

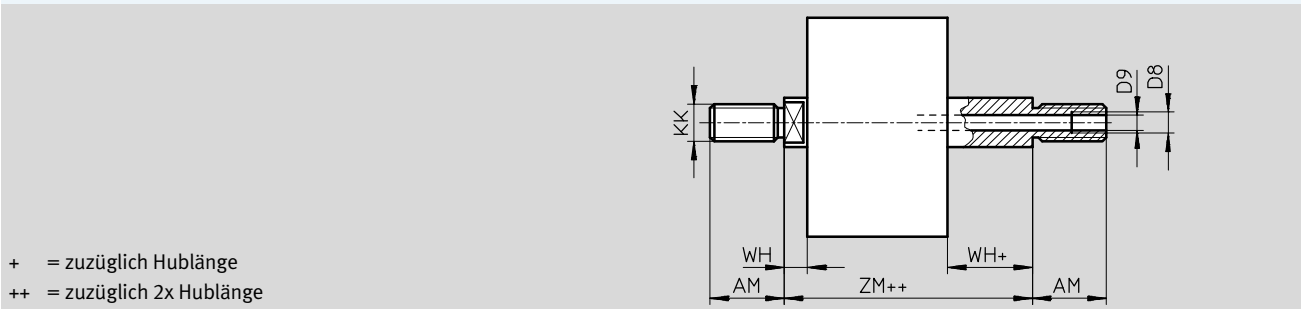
Grundtyp



S2 – Durchgehende Kolbenstange



S20 – Durchgehende hohle Kolbenstange



+ = zuzüglich Hublänge
++ = zuzüglich 2x Hublänge

∅ [mm]	AF	AM	D8	D9 ∅	KF	KK	T4	WH	ZJ	ZM
12	8	16	–	2,3	M3	M6	1,5	4,5	42,5	47
16	10	20	–	3,2	M4	M8	1,5	4,5	42,5	47
20 ²⁾	12	22	–	3,8	M5	M10x1,25	2	4,5	42,5	47
25 ²⁾	12	22	–	3,8	M5	M10x1,25	2	5,5	45	50,5
32 ²⁾	14	22	–	4,5	M6	M10x1,25	2,6	6	50,5	56,5
40 ²⁾	14	22	–	4,5	M6	M10x1,25	2,6	6,5	52	58,5
50 ²⁾	16	24	–	6	M8	M12x1,25	3,3	7,5	53	60,5
63 ²⁾	16	24	–	6	M8	M12x1,25	3,3	7,5	57,5	65
80 ²⁾	20 ¹⁾	32	G1/8	8	M10	M16x1,5	4,7	8	64	72
100 ²⁾	24 ¹⁾	40	G1/4	11,7	M12	M20x1,5	6,1	10	76,5	86,5

1) Mit Hub < 5 mm verringert sich die max. Einschraubtiefe um 5 mm
2) Mutter für Kolbenstangengewinde im Lieferumfang enthalten

Kompaktzylinder AEVU/AEVUZ

Datenblatt Einfachwirkend – Grundtyp

FESTO

Abmessungen – Varianten ziehend AEVUZ

Download CAD-Daten → www.festo.com




+ = zuzüglich Hublänge
 ++ = zuzüglich 2x Hublänge

Ø [mm]	AF	AM	KF	KK	T4	WH	ZJ
12	8	16	M3	M6	1,5	4,5	42,5
16	10	20	M4	M8	1,5	4,5	42,5
20 ¹⁾	12	22	M5	M10x1,25	2	4,5	42,5
25 ¹⁾	12	22	M5	M10x1,25	2	5,5	45
32 ¹⁾	14	22	M6	M10x1,25	2,6	6	50,5
40 ¹⁾	14	22	M6	M10x1,25	2,6	6,5	52
50 ¹⁾	16	24	M8	M12x1,25	3,3	7,5	53
63 ¹⁾	16	24	M8	M12x1,25	3,3	7,5	57,5
80 ¹⁾	20	32	M10	M16x1,5	4,7	8	64
100 ¹⁾	24	40	M12	M20x1,5	6,1	10	76,5

1) Mutter für Kolbenstangengewinde im Lieferumfang enthalten

Kompaktzylinder AEVU/AEVUZ





Datenblatt Einfachwirkend – Grundtyp

Bestellangaben – Grundtyp drückend AEVU						
Typ	Kolben-Ø [mm]	Hub [mm]	Kolbenstange mit Innengewinde		Kolbenstange mit Außengewinde	
			Teile-Nr.	Typ	Teile-Nr.	Typ
	12	5	156930	AEVU-12-5-P-A	156976	AEVU-12-5-A-P-A
		10	156931	AEVU-12-10-P-A	156977	AEVU-12-10-A-P-A
	16	5	156935	AEVU-16-5-P-A	156981	AEVU-16-5-A-P-A
		10	156936	AEVU-16-10-P-A	156982	AEVU-16-10-A-P-A
		15	156937	AEVU-16-15-P-A	156983	AEVU-16-15-A-P-A
		20	156938	AEVU-16-20-P-A	156984	AEVU-16-20-A-P-A
		25	156939	AEVU-16-25-P-A	156985	AEVU-16-25-A-P-A
	20	5	156940	AEVU-20-5-P-A	156986	AEVU-20-5-A-P-A
		10	156941	AEVU-20-10-P-A	156987	AEVU-20-10-A-P-A
		15	156942	AEVU-20-15-P-A	156988	AEVU-20-15-A-P-A
		20	156943	AEVU-20-20-P-A	156989	AEVU-20-20-A-P-A
		25	156944	AEVU-20-25-P-A	156990	AEVU-20-25-A-P-A
	25	5	156945	AEVU-25-5-P-A	156991	AEVU-25-5-A-P-A
		10	156946	AEVU-25-10-P-A	156992	AEVU-25-10-A-P-A
		15	156947	AEVU-25-15-P-A	156993	AEVU-25-15-A-P-A
		20	156948	AEVU-25-20-P-A	156994	AEVU-25-20-A-P-A
		25	156949	AEVU-25-25-P-A	156995	AEVU-25-25-A-P-A
	32	5	156950	AEVU-32-5-P-A	156996	AEVU-32-5-A-P-A
		10	156951	AEVU-32-10-P-A	156997	AEVU-32-10-A-P-A
		15	156952	AEVU-32-15-P-A	156998	AEVU-32-15-A-P-A
20		156953	AEVU-32-20-P-A	156999	AEVU-32-20-A-P-A	
25		156954	AEVU-32-25-P-A	157000	AEVU-32-25-A-P-A	
40	5	156955	AEVU-40-5-P-A	157001	AEVU-40-5-A-P-A	
	10	156956	AEVU-40-10-P-A	157002	AEVU-40-10-A-P-A	
	15	156957	AEVU-40-15-P-A	157003	AEVU-40-15-A-P-A	
	20	156958	AEVU-40-20-P-A	157004	AEVU-40-20-A-P-A	
	25	156959	AEVU-40-25-P-A	157005	AEVU-40-25-A-P-A	
50	10	156960	AEVU-50-10-P-A	157006	AEVU-50-10-A-P-A	
	15	156961	AEVU-50-15-P-A	157007	AEVU-50-15-A-P-A	
	20	156962	AEVU-50-20-P-A	157008	AEVU-50-20-A-P-A	
	25	156963	AEVU-50-25-P-A	157009	AEVU-50-25-A-P-A	
63	10	156964	AEVU-63-10-P-A	157010	AEVU-63-10-A-P-A	
	15	156965	AEVU-63-15-P-A	157011	AEVU-63-15-A-P-A	
	20	156966	AEVU-63-20-P-A	157012	AEVU-63-20-A-P-A	
	25	156967	AEVU-63-25-P-A	157013	AEVU-63-25-A-P-A	
80	10	156968	AEVU-80-10-P-A	157014	AEVU-80-10-A-P-A	
	15	156969	AEVU-80-15-P-A	157015	AEVU-80-15-A-P-A	
	20	156970	AEVU-80-20-P-A	157016	AEVU-80-20-A-P-A	
	25	156971	AEVU-80-25-P-A	157017	AEVU-80-25-A-P-A	
100	10	156972	AEVU-100-10-P-A	157018	AEVU-100-10-A-P-A	
	15	156973	AEVU-100-15-P-A	157019	AEVU-100-15-A-P-A	
	20	156974	AEVU-100-20-P-A	157020	AEVU-100-20-A-P-A	
	25	156975	AEVU-100-25-P-A	157021	AEVU-100-25-A-P-A	

Kompaktzylinder AEVU/AEVUZ



Datenblatt Einfachwirkend – Grundtyp


FESTO

Bestellangaben – Varianten drückend AEVU						
Typ	Kolben-Ø [mm]	Hub [mm]	Kolbenstange mit Innengewinde		Kolbenstange mit Außengewinde	
			Teile-Nr.	Typ	Teile-Nr.	Typ
Variabler Hub						
	12	1 ... 10	156220	AEVU-12-...-P-A	156260	AEVU-12-...-A-P-A
	16	1 ... 25	156221	AEVU-16-...-P-A	156261	AEVU-16-...-A-P-A
	20	1 ... 25	156222	AEVU-20-...-P-A	156262	AEVU-20-...-A-P-A
	25	1 ... 25	156223	AEVU-25-...-P-A	156263	AEVU-25-...-A-P-A
	32	1 ... 25	156224	AEVU-32-...-P-A	156264	AEVU-32-...-A-P-A
	40	1 ... 25	156225	AEVU-40-...-P-A	156265	AEVU-40-...-A-P-A
	50	1 ... 25	156226	AEVU-50-...-P-A	156266	AEVU-50-...-A-P-A
	63	1 ... 25	156227	AEVU-63-...-P-A	156267	AEVU-63-...-A-P-A
	80	1 ... 25	156228	AEVU-80-...-P-A	156268	AEVU-80-...-A-P-A
	100	1 ... 25	156229	AEVU-100-...-P-A	156269	AEVU-100-...-A-P-A
S2 – Durchgehende Kolbenstange						
	12	1 ... 10	156230	AEVU-12-...-P-A-S2	156270	AEVU-12-...-A-P-A-S2
	16	1 ... 25	156231	AEVU-16-...-P-A-S2	156271	AEVU-16-...-A-P-A-S2
	20	1 ... 25	156232	AEVU-20-...-P-A-S2	156272	AEVU-20-...-A-P-A-S2
	25	1 ... 25	156233	AEVU-25-...-P-A-S2	156273	AEVU-25-...-A-P-A-S2
	32	1 ... 25	156234	AEVU-32-...-P-A-S2	156274	AEVU-32-...-A-P-A-S2
	40	1 ... 25	156235	AEVU-40-...-P-A-S2	156275	AEVU-40-...-A-P-A-S2
	50	1 ... 25	156236	AEVU-50-...-P-A-S2	156276	AEVU-50-...-A-P-A-S2
	63	1 ... 25	156237	AEVU-63-...-P-A-S2	156277	AEVU-63-...-A-P-A-S2
	80	1 ... 25	156238	AEVU-80-...-P-A-S2	156278	AEVU-80-...-A-P-A-S2
	100	1 ... 25	156239	AEVU-100-...-P-A-S2	156279	AEVU-100-...-A-P-A-S2
S6 – Warmfest bis 120 °C						
	12	1 ... 10	156250	AEVU-12-...-P-A-S6	156310	AEVU-12-...-A-P-A-S6
	16	1 ... 25	156251	AEVU-16-...-P-A-S6	156311	AEVU-16-...-A-P-A-S6
	20	1 ... 25	156252	AEVU-20-...-P-A-S6	156312	AEVU-20-...-A-P-A-S6
	25	1 ... 25	156253	AEVU-25-...-P-A-S6	156313	AEVU-25-...-A-P-A-S6
	32	1 ... 25	156254	AEVU-32-...-P-A-S6	156314	AEVU-32-...-A-P-A-S6
	40	1 ... 25	156255	AEVU-40-...-P-A-S6	156315	AEVU-40-...-A-P-A-S6
	50	1 ... 25	156256	AEVU-50-...-P-A-S6	156316	AEVU-50-...-A-P-A-S6
	63	1 ... 25	156257	AEVU-63-...-P-A-S6	156317	AEVU-63-...-A-P-A-S6
	80	1 ... 25	156258	AEVU-80-...-P-A-S6	156318	AEVU-80-...-A-P-A-S6
	100	1 ... 25	156259	AEVU-100-...-P-A-S6	156319	AEVU-100-...-A-P-A-S6
S26 – Durchgehende Kolbenstange, warmfest bis 120 °C						
	12	1 ... 10	156240	AEVU-12-...-P-A-S26	156300	AEVU-12-...-A-P-A-S26
	16	1 ... 25	156241	AEVU-16-...-P-A-S26	156301	AEVU-16-...-A-P-A-S26
	20	1 ... 25	156242	AEVU-20-...-P-A-S26	156302	AEVU-20-...-A-P-A-S26
	25	1 ... 25	156243	AEVU-25-...-P-A-S26	156303	AEVU-25-...-A-P-A-S26
	32	1 ... 25	156244	AEVU-32-...-P-A-S26	156304	AEVU-32-...-A-P-A-S26
	40	1 ... 25	156245	AEVU-40-...-P-A-S26	156305	AEVU-40-...-A-P-A-S26
	50	1 ... 25	156246	AEVU-50-...-P-A-S26	156306	AEVU-50-...-A-P-A-S26
	63	1 ... 25	156247	AEVU-63-...-P-A-S26	156307	AEVU-63-...-A-P-A-S26
	80	1 ... 25	156248	AEVU-80-...-P-A-S26	156308	AEVU-80-...-A-P-A-S26
	100	1 ... 25	156249	AEVU-100-...-P-A-S26	156309	AEVU-100-...-A-P-A-S26

Kompaktzylinder AEVU/AEVUZ

Datenblatt Einfachwirkend – Grundtyp


Bestellangaben – Varianten drückend AEVU						
Typ	Kolben-Ø [mm]	Hub [mm]	Kolbenstange mit Innengewinde		Kolbenstange mit Außengewinde	
			Teile-Nr.	Typ	Teile-Nr.	Typ
S20 – Durchgehende hohle Kolbenstange						
	12	1 ... 10	-		156280	AEVU-12-...-A-P-A-S20
	16	1 ... 25	-		156281	AEVU-16-...-A-P-A-S20
	20	1 ... 25	-		156282	AEVU-20-...-A-P-A-S20
	25	1 ... 25	-		156283	AEVU-25-...-A-P-A-S20
	32	1 ... 25	-		156284	AEVU-32-...-A-P-A-S20
	40	1 ... 25	-		156285	AEVU-40-...-A-P-A-S20
	50	1 ... 25	-		156286	AEVU-50-...-A-P-A-S20
	63	1 ... 25	-		156287	AEVU-63-...-A-P-A-S20
	80	1 ... 25	-		156288	AEVU-80-...-A-P-A-S20
	100	1 ... 25	-		156289	AEVU-100-...-A-P-A-S20
S206 – Durchgehende hohle Kolbenstange, warmfest bis 120 °C						
	12	1 ... 10	-		156290	AEVU-12-...-A-P-A-S206
	16	1 ... 25	-		156291	AEVU-16-...-A-P-A-S206
	20	1 ... 25	-		156292	AEVU-20-...-A-P-A-S206
	25	1 ... 25	-		156293	AEVU-25-...-A-P-A-S206
	32	1 ... 25	-		156294	AEVU-32-...-A-P-A-S206
	40	1 ... 25	-		156295	AEVU-40-...-A-P-A-S206
	50	1 ... 25	-		156296	AEVU-50-...-A-P-A-S206
	63	1 ... 25	-		156297	AEVU-63-...-A-P-A-S206
	80	1 ... 25	-		156298	AEVU-80-...-A-P-A-S206
	100	1 ... 25	-		156299	AEVU-100-...-A-P-A-S206



Bestellangaben – Grundtyp ziehend AEVUZ						
Typ	Kolben-Ø [mm]	Hub [mm]	Kolbenstange mit Innengewinde		Kolbenstange mit Außengewinde	
			Teile-Nr.	Typ	Teile-Nr.	Typ
	12	5	157206	AEVUZ-12-5-P-A	157252	AEVUZ-12-5-A-P-A
		10	157207	AEVUZ-12-10-P-A	157253	AEVUZ-12-10-A-P-A
	16	5	157211	AEVUZ-16-5-P-A	157257	AEVUZ-16-5-A-P-A
		10	157212	AEVUZ-16-10-P-A	157258	AEVUZ-16-10-A-P-A
		15	157213	AEVUZ-16-15-P-A	157259	AEVUZ-16-15-A-P-A
		20	157214	AEVUZ-16-20-P-A	157260	AEVUZ-16-20-A-P-A
		25	157215	AEVUZ-16-25-P-A	157261	AEVUZ-16-25-A-P-A
	20	5	157216	AEVUZ-20-5-P-A	157262	AEVUZ-20-5-A-P-A
		10	157217	AEVUZ-20-10-P-A	157263	AEVUZ-20-10-A-P-A
		15	157218	AEVUZ-20-15-P-A	157264	AEVUZ-20-15-A-P-A
		20	157219	AEVUZ-20-20-P-A	157265	AEVUZ-20-20-A-P-A
		25	157220	AEVUZ-20-25-P-A	157266	AEVUZ-20-25-A-P-A
	25	5	157221	AEVUZ-25-5-P-A	157267	AEVUZ-25-5-A-P-A
		10	157222	AEVUZ-25-10-P-A	157268	AEVUZ-25-10-A-P-A
		15	157223	AEVUZ-25-15-P-A	157269	AEVUZ-25-15-A-P-A
		20	157224	AEVUZ-25-20-P-A	157270	AEVUZ-25-20-A-P-A
		25	157225	AEVUZ-25-25-P-A	157271	AEVUZ-25-25-A-P-A
	32	5	157226	AEVUZ-32-5-P-A	157272	AEVUZ-32-5-A-P-A
		10	157227	AEVUZ-32-10-P-A	157273	AEVUZ-32-10-A-P-A
		15	157228	AEVUZ-32-15-P-A	157274	AEVUZ-32-15-A-P-A
20		157229	AEVUZ-32-20-P-A	157275	AEVUZ-32-20-A-P-A	
25		157230	AEVUZ-32-25-P-A	157276	AEVUZ-32-25-A-P-A	

Kompaktzylinder AEVU/AEVUZ

Datenblatt Einfachwirkend – Grundtyp

FESTO

Bestellangaben – Grundtyp ziehend AEVUZ						
Typ	Kolben-Ø [mm]	Hub [mm]	Kolbenstange mit Innengewinde		Kolbenstange mit Außengewinde	
			Teile-Nr.	Typ	Teile-Nr.	Typ
	40	5	157231	AEVUZ-40-5-P-A	157277	AEVUZ-40-5-A-P-A
		10	157232	AEVUZ-40-10-P-A	157278	AEVUZ-40-10-A-P-A
		15	157233	AEVUZ-40-15-P-A	157279	AEVUZ-40-15-A-P-A
		20	157234	AEVUZ-40-20-P-A	157280	AEVUZ-40-20-A-P-A
		25	157235	AEVUZ-40-25-P-A	157281	AEVUZ-40-25-A-P-A
	50	10	157236	AEVUZ-50-10-P-A	157282	AEVUZ-50-10-A-P-A
		15	157237	AEVUZ-50-15-P-A	157283	AEVUZ-50-15-A-P-A
		20	157238	AEVUZ-50-20-P-A	157284	AEVUZ-50-20-A-P-A
		25	157239	AEVUZ-50-25-P-A	157285	AEVUZ-50-25-A-P-A
	63	10	157240	AEVUZ-63-10-P-A	157286	AEVUZ-63-10-A-P-A
		15	157241	AEVUZ-63-15-P-A	157287	AEVUZ-63-15-A-P-A
		20	157242	AEVUZ-63-20-P-A	157288	AEVUZ-63-20-A-P-A
		25	157243	AEVUZ-63-25-P-A	157289	AEVUZ-63-25-A-P-A
	80	10	157244	AEVUZ-80-10-P-A	157290	AEVUZ-80-10-A-P-A
		15	157245	AEVUZ-80-15-P-A	157291	AEVUZ-80-15-A-P-A
		20	157246	AEVUZ-80-20-P-A	157292	AEVUZ-80-20-A-P-A
		25	157247	AEVUZ-80-25-P-A	157293	AEVUZ-80-25-A-P-A
	100	10	157248	AEVUZ-100-10-P-A	157294	AEVUZ-100-10-A-P-A
		15	157249	AEVUZ-100-15-P-A	157295	AEVUZ-100-15-A-P-A
		20	157250	AEVUZ-100-20-P-A	157296	AEVUZ-100-20-A-P-A
25		157251	AEVUZ-100-25-P-A	157297	AEVUZ-100-25-A-P-A	

Bestellangaben – Varianten ziehend AEVUZ						
Typ	Kolben-Ø [mm]	Hub [mm]	Kolbenstange mit Innengewinde		Kolbenstange mit Außengewinde	
			Teile-Nr.	Typ	Teile-Nr.	Typ
Variabler Hub						
	12	1 ... 10	156460	AEVUZ-12-...-P-A	156480	AEVUZ-12-...-A-P-A
	16	1 ... 25	156461	AEVUZ-16-...-P-A	156481	AEVUZ-16-...-A-P-A
	20	1 ... 25	156462	AEVUZ-20-...-P-A	156482	AEVUZ-20-...-A-P-A
	25	1 ... 25	156463	AEVUZ-25-...-P-A	156483	AEVUZ-25-...-A-P-A
	32	1 ... 25	156464	AEVUZ-32-...-P-A	156484	AEVUZ-32-...-A-P-A
	40	1 ... 25	156465	AEVUZ-40-...-P-A	156485	AEVUZ-40-...-A-P-A
	50	1 ... 25	156466	AEVUZ-50-...-P-A	156486	AEVUZ-50-...-A-P-A
	63	1 ... 25	156467	AEVUZ-63-...-P-A	156487	AEVUZ-63-...-A-P-A
	80	1 ... 25	156468	AEVUZ-80-...-P-A	156488	AEVUZ-80-...-A-P-A
	100	1 ... 25	156469	AEVUZ-100-...-P-A	156489	AEVUZ-100-...-A-P-A
S6 – Warmfest bis 120 °C						
	12	1 ... 10	156470	AEVUZ-12-...-P-A-S6	156490	AEVUZ-12-...-A-P-A-S6
	16	1 ... 25	156471	AEVUZ-16-...-P-A-S6	156491	AEVUZ-16-...-A-P-A-S6
	20	1 ... 25	156472	AEVUZ-20-...-P-A-S6	156492	AEVUZ-20-...-A-P-A-S6
	25	1 ... 25	156473	AEVUZ-25-...-P-A-S6	156493	AEVUZ-25-...-A-P-A-S6
	32	1 ... 25	156474	AEVUZ-32-...-P-A-S6	156494	AEVUZ-32-...-A-P-A-S6
	40	1 ... 25	156475	AEVUZ-40-...-P-A-S6	156495	AEVUZ-40-...-A-P-A-S6
	50	1 ... 25	156476	AEVUZ-50-...-P-A-S6	156496	AEVUZ-50-...-A-P-A-S6
	63	1 ... 25	156477	AEVUZ-63-...-P-A-S6	156497	AEVUZ-63-...-A-P-A-S6
	80	1 ... 25	156478	AEVUZ-80-...-P-A-S6	156498	AEVUZ-80-...-A-P-A-S6
	100	1 ... 25	156479	AEVUZ-100-...-P-A-S6	156499	AEVUZ-100-...-A-P-A-S6

Kompaktzylinder AEVU/AEVUZ

Datenblatt Einfachwirkend – Grundtyp



Bestellangaben – Verschleißsteilsätze			
	Teile-Nr.	Typ	
Kolben-Ø	Grundtyp		S6 – Warmfest bis 120 °C
32	121119	AEVU-32-...-(A)-P-A ¹⁾	383563 AEVU-32-...-(A)-P-A-S6 ¹⁾
40	121120	AEVU-40-...-(A)-P-A ¹⁾	383564 AEVU-40-...-(A)-P-A-S6 ¹⁾
50	121121	AEVU-50-...-(A)-P-A ¹⁾	383565 AEVU-50-...-(A)-P-A-S6 ¹⁾
63	121122	AEVU-63-...-(A)-P-A ¹⁾	383566 AEVU-63-...-(A)-P-A-S6 ¹⁾
80	121123	AEVU-80-...-(A)-P-A ¹⁾	383567 AEVU-80-...-(A)-P-A-S6 ¹⁾
100	121124	AEVU-100-...-(A)-P-A ¹⁾	383568 AEVU-100-...-(A)-P-A-S6 ¹⁾

1) Montagefett im Lieferumfang enthalten

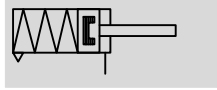
2) Kein Montagefett im Lieferumfang enthalten. Bei Bedarf bitte unter Teile-Nr. 329 555 (20 ml) separat bestellen

Kompaktzylinder AEVULQ/AEVULQZ

Datenblatt Einfachwirkend – Verdrehgesichert mit quadratischer Kolbenstange

FESTO

Funktion



⊘ - Durchmesser
16 ... 100 mm

— | — Hublänge
1 ... 25 mm

www.festo.com

Reparaturservice
Kolben-∅ 100 mm

Varianten



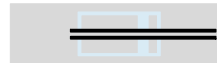
S2



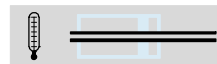
S6



S26



S20



S206



AEVULQ-...-P-A



AEVULQ-...-P-A-S2

Allgemeine Technische Daten										
Kolben-∅	16	20	25	32	40	50	63	80	100	
Pneumatischer Anschluss	M5	M5	M5	G1/8	G1/8	G1/8	G1/8	G1/8	G1/4	
Kolbenstangenende	Innengewinde	M4	M5	M5	M6	M6	M8	M8	M10	M12
	Außengewinde	M8	M10x1,25				M12x1,25	M16x1,5	M20x1,5	
Betriebsmedium	Druckluft nach ISO 8573-1:2010 [7:4:4]									
Hinweis zum Betriebs-/ Steuermedium	geölter Betrieb möglich (im weiteren Betrieb erforderlich)									
Konstruktiver Aufbau	Kolben									
	Kolbenstange									
Dämpfung	elastische Dämpfungsringe/-platten beidseitig									
Positionserkennung	für Näherungsschalter									
Befestigungsart	mit Durchgangsbohrung									
	mit Innengewinde									
	mit Zubehör									
Einbaulage	beliebig									

— | — Hinweis: Dieses Produkt entspricht ISO 1179-1 und ISO 228-1.

Betriebsdruck [bar]										
Kolben-∅	16	20	25	32	40	50	63	80	100	
Drückend AEVULQ										
Einseitige Kolbenstange	1,3 ... 10		1,0 ... 10		0,8 ... 10			0,6 ... 10		
Durchgehende Kolbenstange S2/S20	1,5 ... 10		1,4 ... 10		1,2 ... 10			1,0 ... 10		
Ziehend AEVULQZ										
Einseitige Kolbenstange	1,3 ... 10		1,0 ... 10		0,8 ... 10					

Umweltbedingungen		
Kompaktzylinder	Grundtyp	S6
Umgebungstemperatur ¹⁾ [°C]	-20 ... +80	0 ... +120
Korrosionsbeständigkeit KBK ²⁾	2	2

1) Einsatzbereich der Näherungsschalter beachten

2) Korrosionsbeständigkeitsklasse KBK 2 nach Festo Norm FN 940070

Mäßige Korrosionsbeanspruchung. Innenraumanwendung bei der Kondensation auftreten darf. Außenliegende sichtbare Teile mit vorrangig dekorativer Anforderung an die Oberfläche, die in direktem Kontakt zur umgebenden industriellen Atmosphäre stehen.

Kompaktzylinder AEVULQ/AEVULQZ

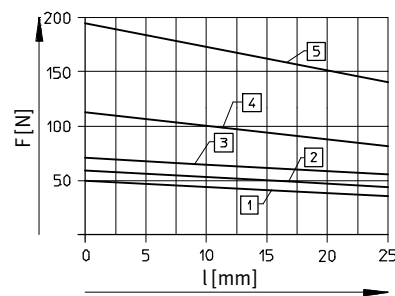
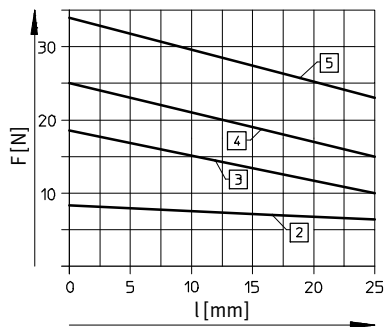
Datenblatt Einfachwirkend – Verdrehgesichert mit quadratischer Kolbenstange

Kräfte [N]									
Kolben-Ø	16	20	25	32	40	50	63	80	100
Drückend AEVULQ									
Theoretische Kraft bei 6 bar, Vorlauf	111	171	269	450	704	1121	1799	2902	4516
S2/S20	81	123	221	382	636	999	1679	2733	4222
Ziehend AEVULQZ									
Theoretische Kraft bei 6 bar, Vorlauf	81	123	221	382	636	999	1679	2733	4222

Technische Daten quadratische Kolbenstange									
Kolben-Ø	16	20	25	32	40	50	63	80	100
Max. Drehmoment an der Kolbenstange ¹⁾ [Nm]	0,20	0,45	0,45	0,80	0,80	1,10	1,10	1,50	3,00
Max. Verdrehspiel der Kolbenstange [°]	±0,9	±0,8	±0,8	±0,6	±0,6	±0,5	±0,5	±0,4	±0,4
Verwindung der Kolbenstange [°/50 mm]	0,30	0,25	0,25	0,20	0,20	0,15	0,15	0,15	0,09

1) Das max. Drehmoment darf auch bei der Montage von Befestigungselementen an der Kolbenstange nicht überschritten werden

Federrückzugskraft F in Abhängigkeit vom Hub l



- 2) AEVULQ/AEVULQZ-16
- 3) AEVULQ/AEVULQZ-20
- 4) AEVULQ/AEVULQZ-25
- 5) AEVULQ/AEVULQZ-32

- 1) AEVULQ/AEVULQZ-40
- 2) AEVULQ/AEVULQZ-50
- 3) AEVULQ/AEVULQZ-63
- 4) AEVULQ/AEVULQZ-80
- 5) AEVULQ/AEVULQZ-100

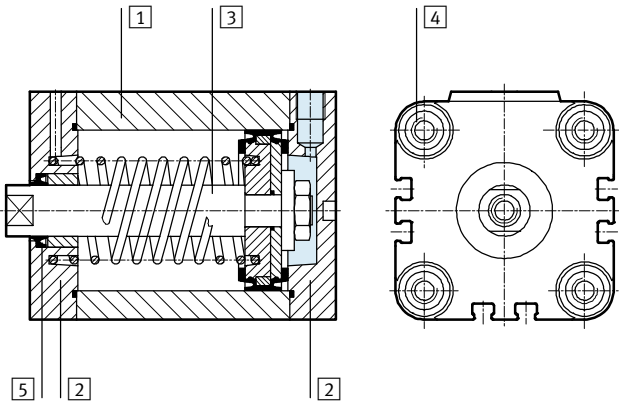
Gewichte [g]									
Kolben-Ø	16	20	25	32	40	50	63	80	100
Produktgewicht bei 0 mm Hub	89	149	180	300	433	560	1059	1772	2797
Gewichtszuschlag pro 10 mm Hub	15	23	28	40	59	72	107	168	177
Bewegte Masse bei 0 mm Hub									
	12	20	26	49	63	112	134	307	614
Massenzuschlag pro 10 mm Hub	4	6	6	9	9	16	16	25	38

Kompaktzylinder AEVULQ/AEVULQZ

Datenblatt Einfachwirkend – Verdrehsichert mit quadratischer Kolbenstange

Werkstoffe

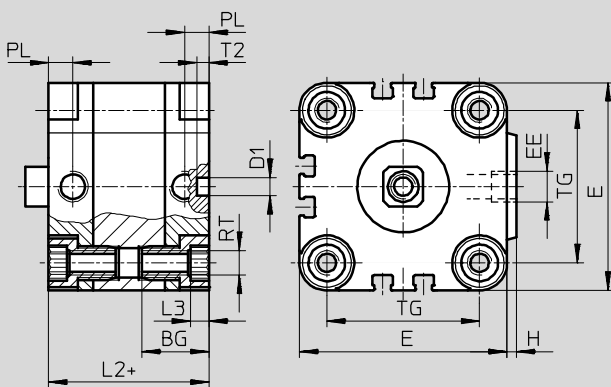
Funktionsschnitt



Kompaktzylinder	Grundtyp	S6
1 Zylinderrohr	Aluminium-Knetlegierung	Aluminium-Knetlegierung
2 Deckel	Aluminium-Knetlegierung	Aluminium-Knetlegierung
3 Kolbenstange $\varnothing 16 \dots 32$	hochlegierter Stahl, rostfrei	hochlegierter Stahl, rostfrei
$\varnothing 40 \dots 100$	hochlegierter Stahl	hochlegierter Stahl
4 Bundschrauben $\varnothing 16$	hochlegierter Stahl, rostfrei	hochlegierter Stahl, rostfrei
$\varnothing 20 \dots 100$	Stahl, verzinkt	Stahl, verzinkt
5 Dynamische Dichtungen	Polyurethan	Fluorkautschuk

Abmessungen – Grundzylinder

Download CAD-Daten → www.festo.com



- Hinweis

Zur Befestigung von oben bei Kolben- $\varnothing 16$ mm nur 2 Schrauben diagonal oder nicht magnetische Schrauben verwenden.

+ = zuzüglich Hublänge

2 Mindestschraubtiefe

\varnothing	BG	D1 \varnothing H9	E	EE	H	L2	L3	L4	PL	RT	T2	TG
[mm]											-0,2	
16	18,5	6	29	M5	1	38	3	16	8	M4	4	18
20	18,5	6	36	M5	1,5	38	4	18	8	M5	4	22
25	18,5	6	40	M5	1,5	39,5	4	18	8	M5	4	26
32	21,5	6	50	G1/8	2	44,5	5	20	8	M6	4	32
40	21,5	6	60	G1/8	2,5	45,5	5	20	8	M6	4	42
50	22	6	68	G1/8	3	45,5	6	20	8	M8	4	50
63	24,5	8	87	G1/8	4	50	8	25	8	M10	4	62
80	27,5	8	107	G1/8	4	56	8	25	8,5	M10	4	82
100	32,5	8	128	G1/4	5	66,5	8	25	10,5	M10	4	103

- Hinweis: Dieses Produkt entspricht ISO 1179-1 und ISO 228-1.

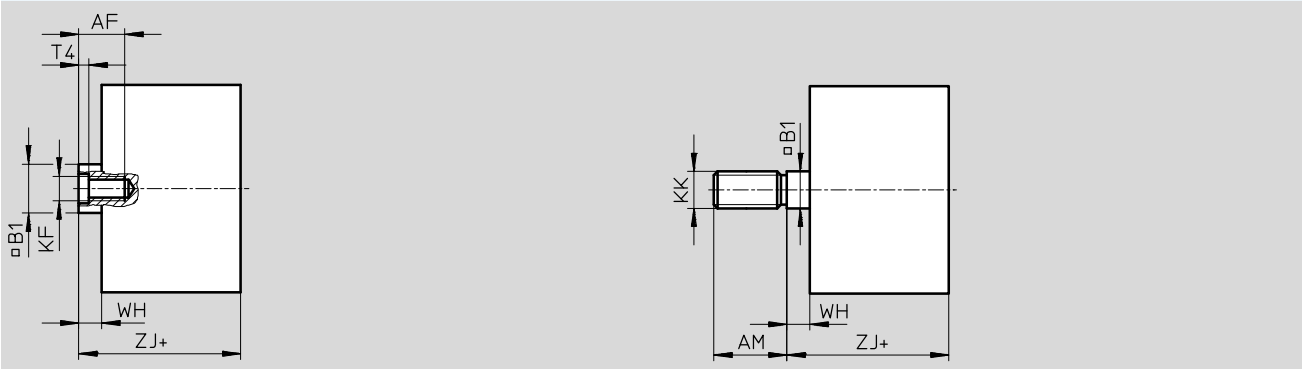
Kompaktzylinder AEVULQ/AEVULQZ

Datenblatt Einfachwirkend – Verdrehgesichert mit quadratischer Kolbenstange

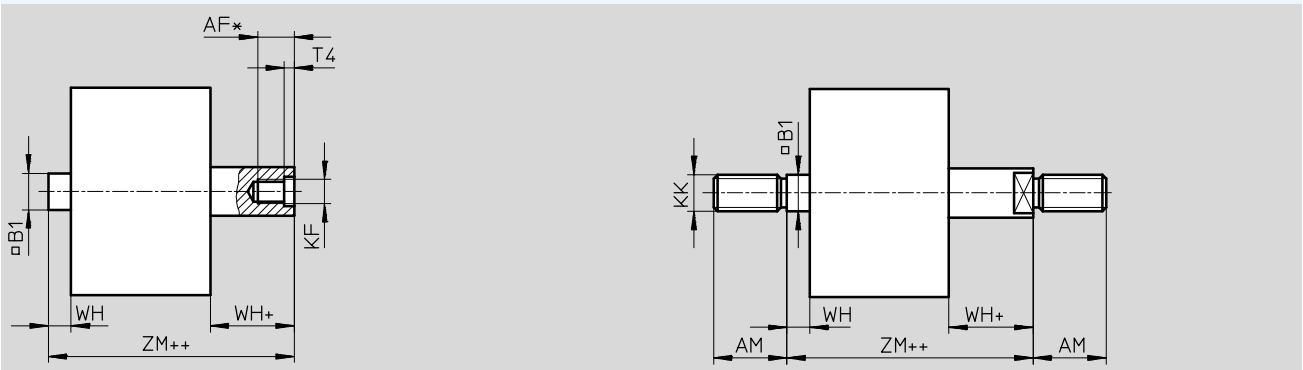
Abmessungen – Varianten drückend AEVULQ

Download CAD-Daten → www.festo.com

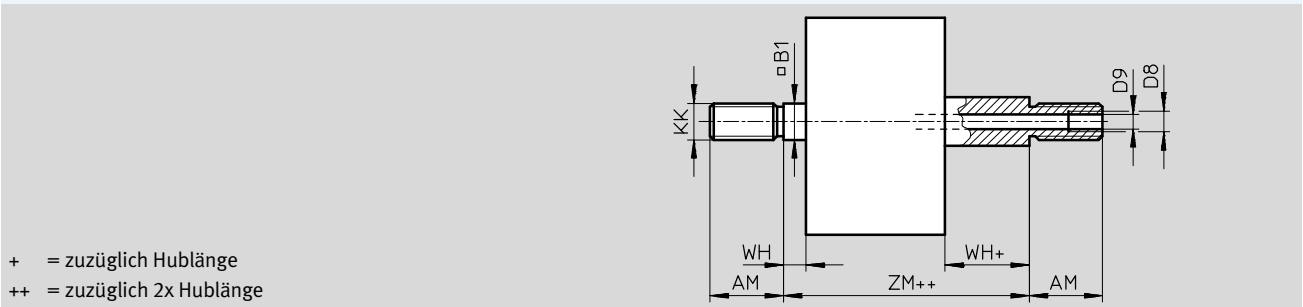
Grundtyp



S2 – Durchgehende Kolbenstange



S20 – Durchgehende hohle Kolbenstange



+ = zuzüglich Hublänge
++ = zuzüglich 2x Hublänge

∅ [mm]	AF	AM	B1 □	D8	D9 ∅	KF	KK	T4	WH	ZJ	ZM
16	10	20	7	–	3,2	M4	M8	1,5	4,5	42,5	47
20 ²⁾	12	22	9	–	3,8	M5	M10x1,25	2	4,5	42,5	47
25 ²⁾	12	22	9	–	3,8	M5	M10x1,25	2	5,5	45	50,5
32 ²⁾	14	22	10	–	4,5	M6	M10x1,25	2,6	6	50,5	56,5
40 ²⁾	14	22	10	–	4,5	M6	M10x1,25	2,6	6,5	52	58,5
50 ²⁾	16	24	12	–	6	M8	M12x1,25	3,3	7,5	53	60,5
63 ²⁾	16	24	12	–	6	M8	M12x1,25	3,3	7,5	57,5	65
80 ²⁾	20 ¹⁾	32	16	G1/8	8	M10	M16x1,5	4,7	8	64	72
100 ²⁾	24 ¹⁾	40	20	G1/4	11,7	M12	M20x1,5	6,1	10	76,5	86,5

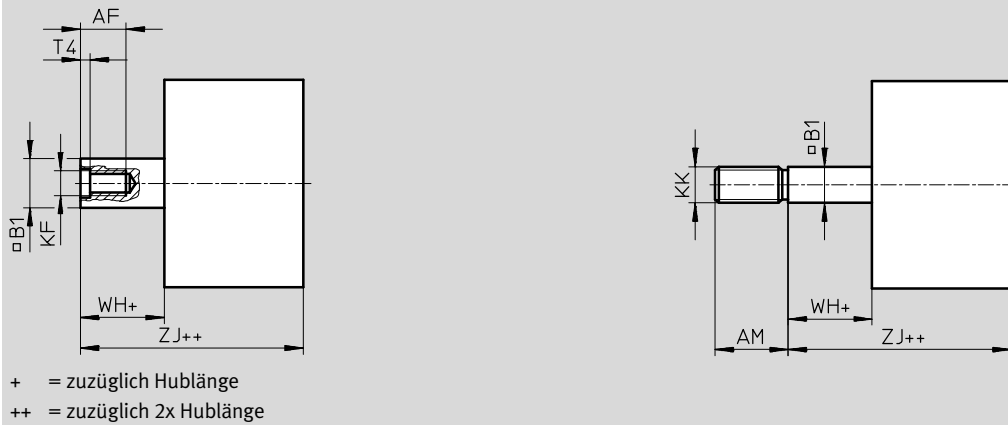
1) Mit Hub < 5 mm verringert sich die max. Einschraubtiefe um 5 mm
2) Mutter für Kolbenstangengewinde im Lieferumfang enthalten

Kompaktzylinder AEVULQ/AEVULQZ

Datenblatt Einfachwirkend – Verdrehgesichert mit quadratischer Kolbenstange

Abmessungen – Varianten ziehend AEVULQZ

Download CAD-Daten → www.festo.com




Ø [mm]	AF	AM	B1 □	KF	KK	T4	WH	ZJ
16	10	20	7	M4	M8	1,5	4,5	42,5
20 ¹⁾	12	22	9	M5	M10x1,25	2	4,5	42,5
25 ¹⁾	12	22	9	M5	M10x1,25	2	5,5	45
32 ¹⁾	14	22	10	M6	M10x1,25	2,6	6	50,5
40 ¹⁾	14	22	10	M6	M10x1,25	2,6	6,5	52
50 ¹⁾	16	24	12	M8	M12x1,25	3,3	7,5	53
63 ¹⁾	16	24	12	M8	M12x1,25	3,3	7,5	57,5
80 ¹⁾	20	32	16	M10	M16x1,5	4,7	8	64
100 ¹⁾	24	40	20	M12	M20x1,5	6,1	10	76,5

1) Mutter für Kolbenstangengewinde im Lieferumfang enthalten

Kompaktzylinder AEVULQ/AEVULQZ






Datenblatt Einfachwirkend – Verdrehgesichert mit quadratischer Kolbenstange

Bestellangaben – Grundtyp drückend AEVULQ						
Typ	Kolben-Ø [mm]	Hub [mm]	Kolbenstange mit Innengewinde		Kolbenstange mit Außengewinde	
			Teile-Nr.	Typ	Teile-Nr.	Typ
	16	5	157027	AEVULQ-16-5-P-A	157073	AEVULQ-16-5-A-P-A
		10	157028	AEVULQ-16-10-P-A	157074	AEVULQ-16-10-A-P-A
		15	157029	AEVULQ-16-15-P-A	157075	AEVULQ-16-15-A-P-A
		20	157030	AEVULQ-16-20-P-A	157076	AEVULQ-16-20-A-P-A
		25	157031	AEVULQ-16-25-P-A	157077	AEVULQ-16-25-A-P-A
	20	5	157032	AEVULQ-20-5-P-A	157078	AEVULQ-20-5-A-P-A
		10	157033	AEVULQ-20-10-P-A	157079	AEVULQ-20-10-A-P-A
		15	157034	AEVULQ-20-15-P-A	157080	AEVULQ-20-15-A-P-A
		20	157035	AEVULQ-20-20-P-A	157081	AEVULQ-20-20-A-P-A
		25	157036	AEVULQ-20-25-P-A	157082	AEVULQ-20-25-A-P-A
	25	5	157037	AEVULQ-25-5-P-A	157083	AEVULQ-25-5-A-P-A
		10	157038	AEVULQ-25-10-P-A	157084	AEVULQ-25-10-A-P-A
		15	157039	AEVULQ-25-15-P-A	157085	AEVULQ-25-15-A-P-A
		20	157040	AEVULQ-25-20-P-A	157086	AEVULQ-25-20-A-P-A
		25	157041	AEVULQ-25-25-P-A	157087	AEVULQ-25-25-A-P-A
	32	5	157042	AEVULQ-32-5-P-A	157088	AEVULQ-32-5-A-P-A
		10	157043	AEVULQ-32-10-P-A	157089	AEVULQ-32-10-A-P-A
		15	157044	AEVULQ-32-15-P-A	157090	AEVULQ-32-15-A-P-A
		20	157045	AEVULQ-32-20-P-A	157091	AEVULQ-32-20-A-P-A
		25	157046	AEVULQ-32-25-P-A	157092	AEVULQ-32-25-A-P-A
40	5	157047	AEVULQ-40-5-P-A	157093	AEVULQ-40-5-A-P-A	
	10	157048	AEVULQ-40-10-P-A	157094	AEVULQ-40-10-A-P-A	
	15	157049	AEVULQ-40-15-P-A	157095	AEVULQ-40-15-A-P-A	
	20	157050	AEVULQ-40-20-P-A	157096	AEVULQ-40-20-A-P-A	
	25	157051	AEVULQ-40-25-P-A	157097	AEVULQ-40-25-A-P-A	
50	10	157052	AEVULQ-50-10-P-A	157098	AEVULQ-50-10-A-P-A	
	15	157053	AEVULQ-50-15-P-A	157099	AEVULQ-50-15-A-P-A	
	20	157054	AEVULQ-50-20-P-A	157100	AEVULQ-50-20-A-P-A	
	25	157055	AEVULQ-50-25-P-A	157101	AEVULQ-50-25-A-P-A	
63	10	157056	AEVULQ-63-10-P-A	157102	AEVULQ-63-10-A-P-A	
	15	157057	AEVULQ-63-15-P-A	157103	AEVULQ-63-15-A-P-A	
	20	157058	AEVULQ-63-20-P-A	157104	AEVULQ-63-20-A-P-A	
	25	157059	AEVULQ-63-25-P-A	157105	AEVULQ-63-25-A-P-A	
80	10	157060	AEVULQ-80-10-P-A	157106	AEVULQ-80-10-A-P-A	
	15	157061	AEVULQ-80-15-P-A	157107	AEVULQ-80-15-A-P-A	
	20	157062	AEVULQ-80-20-P-A	157108	AEVULQ-80-20-A-P-A	
	25	157063	AEVULQ-80-25-P-A	157109	AEVULQ-80-25-A-P-A	
100	10	157064	AEVULQ-100-10-P-A	157110	AEVULQ-100-10-A-P-A	
	15	157065	AEVULQ-100-15-P-A	157111	AEVULQ-100-15-A-P-A	
	20	157066	AEVULQ-100-20-P-A	157112	AEVULQ-100-20-A-P-A	
	25	157067	AEVULQ-100-25-P-A	157113	AEVULQ-100-25-A-P-A	

Kompaktzylinder AEVULQ/AEVULQZ


Datenblatt Einfachwirkend – Verdrehsichert mit quadratischer Kolbenstange


FESTO

Bestellangaben – Varianten drückend AEVULQ						
Typ	Kolben-Ø [mm]	Hub [mm]	Kolbenstange mit Innengewinde		Kolbenstange mit Außengewinde	
			Teile-Nr.	Typ	Teile-Nr.	Typ
Variabler Hub						
	16	1 ... 25	156321	AEVULQ-16-...-P-A	156361	AEVULQ-16-...-A-P-A
	20	1 ... 25	156322	AEVULQ-20-...-P-A	156362	AEVULQ-20-...-A-P-A
	25	1 ... 25	156323	AEVULQ-25-...-P-A	156363	AEVULQ-25-...-A-P-A
	32	1 ... 25	156324	AEVULQ-32-...-P-A	156364	AEVULQ-32-...-A-P-A
	40	1 ... 25	156325	AEVULQ-40-...-P-A	156365	AEVULQ-40-...-A-P-A
	50	1 ... 25	156326	AEVULQ-50-...-P-A	156366	AEVULQ-50-...-A-P-A
	63	1 ... 25	156327	AEVULQ-63-...-P-A	156367	AEVULQ-63-...-A-P-A
	80	1 ... 25	156328	AEVULQ-80-...-P-A	156368	AEVULQ-80-...-A-P-A
	100	1 ... 25	156329	AEVULQ-100-...-P-A	156369	AEVULQ-100-...-A-P-A
S2 – Durchgehende Kolbenstange						
	16	1 ... 25	156331	AEVULQ-16-...-P-A-S2	156371	AEVULQ-16-...-A-P-A-S2
	20	1 ... 25	156332	AEVULQ-20-...-P-A-S2	156372	AEVULQ-20-...-A-P-A-S2
	25	1 ... 25	156333	AEVULQ-25-...-P-A-S2	156373	AEVULQ-25-...-A-P-A-S2
	32	1 ... 25	156334	AEVULQ-32-...-P-A-S2	156374	AEVULQ-32-...-A-P-A-S2
	40	1 ... 25	156335	AEVULQ-40-...-P-A-S2	156375	AEVULQ-40-...-A-P-A-S2
	50	1 ... 25	156336	AEVULQ-50-...-P-A-S2	156376	AEVULQ-50-...-A-P-A-S2
	63	1 ... 25	156337	AEVULQ-63-...-P-A-S2	156377	AEVULQ-63-...-A-P-A-S2
	80	1 ... 25	156338	AEVULQ-80-...-P-A-S2	156378	AEVULQ-80-...-A-P-A-S2
	100	1 ... 25	156339	AEVULQ-100-...-P-A-S2	156379	AEVULQ-100-...-A-P-A-S2
S6 – Warmfest bis 120 °C						
	16	1 ... 25	156351	AEVULQ-16-...-P-A-S6	156411	AEVULQ-16-...-A-P-A-S6
	20	1 ... 25	156352	AEVULQ-20-...-P-A-S6	156412	AEVULQ-20-...-A-P-A-S6
	25	1 ... 25	156353	AEVULQ-25-...-P-A-S6	156413	AEVULQ-25-...-A-P-A-S6
	32	1 ... 25	156354	AEVULQ-32-...-P-A-S6	156414	AEVULQ-32-...-A-P-A-S6
	40	1 ... 25	156355	AEVULQ-40-...-P-A-S6	156415	AEVULQ-40-...-A-P-A-S6
	50	1 ... 25	156356	AEVULQ-50-...-P-A-S6	156416	AEVULQ-50-...-A-P-A-S6
	63	1 ... 25	156357	AEVULQ-63-...-P-A-S6	156417	AEVULQ-63-...-A-P-A-S6
	80	1 ... 25	156358	AEVULQ-80-...-P-A-S6	156418	AEVULQ-80-...-A-P-A-S6
	100	1 ... 25	156359	AEVULQ-100-...-P-A-S6	156419	AEVULQ-100-...-A-P-A-S6
S26 – Durchgehende Kolbenstange, warmfest bis 120 °C						
	16	1 ... 25	156341	AEVULQ-16-...-P-A-S26	156401	AEVULQ-16-...-A-P-A-S26
	20	1 ... 25	156342	AEVULQ-20-...-P-A-S26	156402	AEVULQ-20-...-A-P-A-S26
	25	1 ... 25	156343	AEVULQ-25-...-P-A-S26	156403	AEVULQ-25-...-A-P-A-S26
	32	1 ... 25	156344	AEVULQ-32-...-P-A-S26	156404	AEVULQ-32-...-A-P-A-S26
	40	1 ... 25	156345	AEVULQ-40-...-P-A-S26	156405	AEVULQ-40-...-A-P-A-S26
	50	1 ... 25	156346	AEVULQ-50-...-P-A-S26	156406	AEVULQ-50-...-A-P-A-S26
	63	1 ... 25	156347	AEVULQ-63-...-P-A-S26	156407	AEVULQ-63-...-A-P-A-S26
	80	1 ... 25	156348	AEVULQ-80-...-P-A-S26	156408	AEVULQ-80-...-A-P-A-S26
	100	1 ... 25	156349	AEVULQ-100-...-P-A-S26	156409	AEVULQ-100-...-A-P-A-S26
S20 – Durchgehende hohle Kolbenstange						
	16	1 ... 25	–		156381	AEVULQ-16-...-A-P-A-S20
	20	1 ... 25	–		156382	AEVULQ-20-...-A-P-A-S20
	25	1 ... 25	–		156383	AEVULQ-25-...-A-P-A-S20
	32	1 ... 25	–		156384	AEVULQ-32-...-A-P-A-S20
	40	1 ... 25	–		156385	AEVULQ-40-...-A-P-A-S20
	50	1 ... 25	–		156386	AEVULQ-50-...-A-P-A-S20
	63	1 ... 25	–		156387	AEVULQ-63-...-A-P-A-S20
	80	1 ... 25	–		156388	AEVULQ-80-...-A-P-A-S20
	100	1 ... 25	–		156389	AEVULQ-100-...-A-P-A-S20

Kompaktzylinder AEVULQ/AEVULQZ

Datenblatt Einfachwirkend – Verdrehgesichert mit quadratischer Kolbenstange


Bestellangaben – Varianten drückend AEVULQ						
Typ	Kolben-Ø [mm]	Hub [mm]	Kolbenstange mit Innengewinde		Kolbenstange mit Außengewinde	
			Teile-Nr.	Typ	Teile-Nr.	Typ
S206 – Durchgehende hohle Kolbenstange, warmfest bis 120 °C						
	16	1 ... 25	-		156391	AEVULQ-16-...-A-P-A-S206
	20	1 ... 25	-		156392	AEVULQ-20-...-A-P-A-S206
	25	1 ... 25	-		156393	AEVULQ-25-...-A-P-A-S206
	32	1 ... 25	-		156394	AEVULQ-32-...-A-P-A-S206
	40	1 ... 25	-		156395	AEVULQ-40-...-A-P-A-S206
	50	1 ... 25	-		156396	AEVULQ-50-...-A-P-A-S206
	63	1 ... 25	-		156397	AEVULQ-63-...-A-P-A-S206
	80	1 ... 25	-		156398	AEVULQ-80-...-A-P-A-S206
	100	1 ... 25	-		156399	AEVULQ-100-...-A-P-A-S206


Bestellangaben – Grundtyp ziehend AEVULQZ						
Typ	Kolben-Ø [mm]	Hub [mm]	Kolbenstange mit Innengewinde		Kolbenstange mit Außengewinde	
			Teile-Nr.	Typ	Teile-Nr.	Typ
	16	5	157119	AEVULQZ-16-5-P-A	157165	AEVULQZ-16-5-A-P-A
		10	157120	AEVULQZ-16-10-P-A	157166	AEVULQZ-16-10-A-P-A
		15	157121	AEVULQZ-16-15-P-A	157167	AEVULQZ-16-15-A-P-A
		20	157122	AEVULQZ-16-20-P-A	157168	AEVULQZ-16-20-A-P-A
		25	157123	AEVULQZ-16-25-P-A	157169	AEVULQZ-16-25-A-P-A
	20	5	157124	AEVULQZ-20-5-P-A	157170	AEVULQZ-20-5-A-P-A
		10	157125	AEVULQZ-20-10-P-A	157171	AEVULQZ-20-10-A-P-A
		15	157126	AEVULQZ-20-15-P-A	157172	AEVULQZ-20-15-A-P-A
		20	157127	AEVULQZ-20-20-P-A	157173	AEVULQZ-20-20-A-P-A
		25	157128	AEVULQZ-20-25-P-A	157174	AEVULQZ-20-25-A-P-A
	25	5	157129	AEVULQZ-25-5-P-A	157175	AEVULQZ-25-5-A-P-A
		10	157130	AEVULQZ-25-10-P-A	157176	AEVULQZ-25-10-A-P-A
		15	157131	AEVULQZ-25-15-P-A	157177	AEVULQZ-25-15-A-P-A
		20	157132	AEVULQZ-25-20-P-A	157178	AEVULQZ-25-20-A-P-A
		25	157133	AEVULQZ-25-25-P-A	157179	AEVULQZ-25-25-A-P-A
	32	5	157134	AEVULQZ-32-5-P-A	157180	AEVULQZ-32-5-A-P-A
		10	157135	AEVULQZ-32-10-P-A	157181	AEVULQZ-32-10-A-P-A
		15	157136	AEVULQZ-32-15-P-A	157182	AEVULQZ-32-15-A-P-A
		20	157137	AEVULQZ-32-20-P-A	157183	AEVULQZ-32-20-A-P-A
		25	157138	AEVULQZ-32-25-P-A	157184	AEVULQZ-32-25-A-P-A
	40	5	157139	AEVULQZ-40-5-P-A	157185	AEVULQZ-40-5-A-P-A
		10	157140	AEVULQZ-40-10-P-A	157186	AEVULQZ-40-10-A-P-A
		15	157141	AEVULQZ-40-15-P-A	157187	AEVULQZ-40-15-A-P-A
		20	157142	AEVULQZ-40-20-P-A	157188	AEVULQZ-40-20-A-P-A
		25	157143	AEVULQZ-40-25-P-A	157189	AEVULQZ-40-25-A-P-A
50	10	157144	AEVULQZ-50-10-P-A	157190	AEVULQZ-50-10-A-P-A	
	15	157145	AEVULQZ-50-15-P-A	157191	AEVULQZ-50-15-A-P-A	
	20	157146	AEVULQZ-50-20-P-A	157192	AEVULQZ-50-20-A-P-A	
	25	157147	AEVULQZ-50-25-P-A	157193	AEVULQZ-50-25-A-P-A	
63	10	157148	AEVULQZ-63-10-P-A	157194	AEVULQZ-63-10-A-P-A	
	15	157149	AEVULQZ-63-15-P-A	157195	AEVULQZ-63-15-A-P-A	
	20	157150	AEVULQZ-63-20-P-A	157196	AEVULQZ-63-20-A-P-A	
	25	157151	AEVULQZ-63-25-P-A	157197	AEVULQZ-63-25-A-P-A	


Kompaktzylinder AEVULQ/AEVULQZ

Datenblatt Einfachwirkend – Verdrehgesichert mit quadratischer Kolbenstange

FESTO

Bestellangaben – Grundtyp ziehend AEVULQZ						
Typ	Kolben-Ø [mm]	Hub [mm]	Kolbenstange mit Innengewinde		Kolbenstange mit Außengewinde	
			Teile-Nr.	Typ	Teile-Nr.	Typ
	80	10	157152	AEVULQZ-80-10-P-A	157198	AEVULQZ-80-10-A-P-A
		15	157153	AEVULQZ-80-15-P-A	157199	AEVULQZ-80-15-A-P-A
		20	157154	AEVULQZ-80-20-P-A	157200	AEVULQZ-80-20-A-P-A
		25	157155	AEVULQZ-80-25-P-A	157201	AEVULQZ-80-25-A-P-A
	100	10	157156	AEVULQZ-100-10-P-A	157202	AEVULQZ-100-10-A-P-A
		15	157157	AEVULQZ-100-15-P-A	157203	AEVULQZ-100-15-A-P-A
		20	157158	AEVULQZ-100-20-P-A	157204	AEVULQZ-100-20-A-P-A
		25	157159	AEVULQZ-100-25-P-A	157205	AEVULQZ-100-25-A-P-A

Bestellangaben – Varianten ziehend AEVULQZ						
Typ	Kolben-Ø [mm]	Hub [mm]	Kolbenstange mit Innengewinde		Kolbenstange mit Außengewinde	
			Teile-Nr.	Typ	Teile-Nr.	Typ
Variabler Hub						
	16	1 ... 25	156421	AEVULQZ-16-...-P-A	156441	AEVULQZ-16-...-A-P-A
	20	1 ... 25	156422	AEVULQZ-20-...-P-A	156442	AEVULQZ-20-...-A-P-A
	25	1 ... 25	156423	AEVULQZ-25-...-P-A	156443	AEVULQZ-25-...-A-P-A
	32	1 ... 25	156424	AEVULQZ-32-...-P-A	156444	AEVULQZ-32-...-A-P-A
	40	1 ... 25	156425	AEVULQZ-40-...-P-A	156445	AEVULQZ-40-...-A-P-A
	50	1 ... 25	156426	AEVULQZ-50-...-P-A	156446	AEVULQZ-50-...-A-P-A
	63	1 ... 25	156427	AEVULQZ-63-...-P-A	156447	AEVULQZ-63-...-A-P-A
	80	1 ... 25	156428	AEVULQZ-80-...-P-A	156448	AEVULQZ-80-...-A-P-A
	100	1 ... 25	156429	AEVULQZ-100-...-P-A	156449	AEVULQZ-100-...-A-P-A

S6 – Warmfest bis 120 °C						
	16	1 ... 25	156431	AEVULQZ-16-...-P-A-S6	156451	AEVULQZ-16-...-A-P-A-S6
	20	1 ... 25	156432	AEVULQZ-20-...-P-A-S6	156452	AEVULQZ-20-...-A-P-A-S6
	25	1 ... 25	156433	AEVULQZ-25-...-P-A-S6	156453	AEVULQZ-25-...-A-P-A-S6
	32	1 ... 25	156434	AEVULQZ-32-...-P-A-S6	156454	AEVULQZ-32-...-A-P-A-S6
	40	1 ... 25	156435	AEVULQZ-40-...-P-A-S6	156455	AEVULQZ-40-...-A-P-A-S6
	50	1 ... 25	156436	AEVULQZ-50-...-P-A-S6	156456	AEVULQZ-50-...-A-P-A-S6
	63	1 ... 25	156437	AEVULQZ-63-...-P-A-S6	156457	AEVULQZ-63-...-A-P-A-S6
	80	1 ... 25	156438	AEVULQZ-80-...-P-A-S6	156458	AEVULQZ-80-...-A-P-A-S6
	100	1 ... 25	156439	AEVULQZ-100-...-P-A-S6	156459	AEVULQZ-100-...-A-P-A-S6

Kompaktzylinder ADVU/AEVU

Zubehör

FESTO

Flanschbefestigung FUA
für Kolben-Ø 12 ... 100 mm

Flanschbefestigung FNC
für Kolben-Ø 125 mm
(ohne Abbildung)

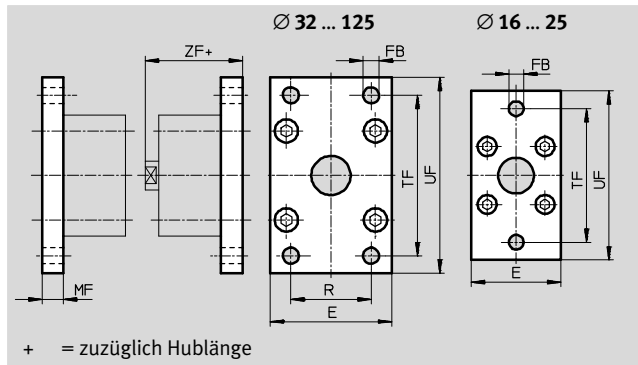
Werkstoff:

FUA: Aluminium-Knetlegierung

FNC: Stahl, verzinkt

Kupfer- und PTFE-frei

RoHS konform



+ = zuzüglich Hublänge

Abmessungen und Bestellangaben						
für Ø	E	FB Ø	MF	R	TF	UF
12/16	29	5,5	10	–	43	55
20	36	6,6	10	–	55	70
25	40	6,6	10	–	60	76
32	50	7	10	32	65	80
40	60	9	10	36	82	102
50	68	9	12	45	90	110
63	87	9	15	50	110	130
80	107	12	15	63	135	160
100	128	14	15	75	163	190
125	132	16	20	90	180	210

für Ø	ZF		KBK ¹⁾	Gewicht [g]	Teile-Nr.	Typ
	ADVU-...	ADVU-...-S1				
12/16	52,5	–	2	48	157299	FUA-12/16
20	52,5	–	2	77	157300	FUA-20
25	55	67	2	91	157301	FUA-25
32	60,5	–	2	290	157302	FUA-32
40	62	79	2	449	157303	FUA-40
50	65	–	2	658	157304	FUA-50
63	72,5	91,5	2	1277	157305	FUA-63
80	76	–	2	1910	157306	FUA-80
100	91,5	119,5	2	2716	157307	FUA-100
125	119	–	1	3775	174382	FNC-125

1) Korrosionsbeständigkeitsklasse KBK 1 nach Festo Norm FN 940070

Niedrige Korrosionsbeanspruchung. Trockene Innenraumanwendung bzw. Transport- und Lagerschutz. Gilt auch für Teile hinter Abdeckungen, im nicht sichtbaren Innenbereich, oder Teile die im Anwendungsfall abgedeckt sind (z. B. Antriebszapfen).

Korrosionsbeständigkeitsklasse KBK 2 nach Festo Norm FN 940070

Mäßige Korrosionsbeanspruchung. Innenraumanwendung bei der Kondensation auftreten darf. Außenliegende sichtbare Teile mit vorrangig dekorativer Anforderung an die Oberfläche, die in direktem Kontakt zur umgebenden industrietypischen Atmosphäre stehen.

Kompaktzylinder ADVU/AEVU

Zubehör

FESTO

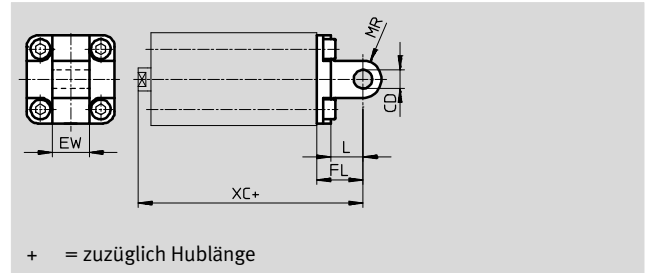
Schwenkflansch SUA für Kolben-Ø 12 ... 25 mm

Werkstoff:

SUA: Aluminium, trowalisiert
SUA- ... -R3: Aluminium, Schutz-
überzug silber
Kupfer- und PTFE-frei



Ø 12 ... 25 mm



+ = zuzüglich Hublänge

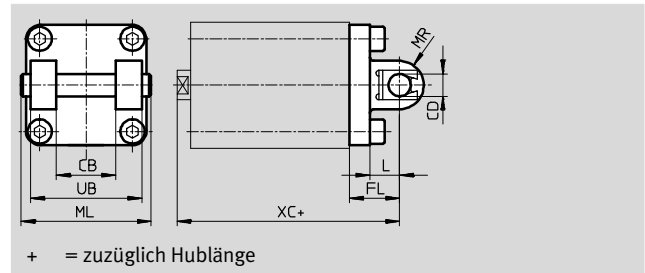
für Kolben-Ø 32 ... 100 mm

Werkstoff:

SUA: Aluminium, trowalisiert
SUA- ... -R3: Aluminium, Schutz-
überzug silber
Kupfer- und PTFE-frei



Ø 32 ... 100 mm



+ = zuzüglich Hublänge

Abmessungen und Bestellangaben

für Ø	CB	CD Ø	EW	FL	L	ML	MR	UB	XC	
									ADVU-...	ADVU-...-S1
12/16	-	6	12	16	10	-	6	-	58,5	-
20	-	8	16	20	14	-	8	-	62,5	-
25	-	8	16	20	14	-	8	-	65	77
32	26	10	-	22	13	54	10	45	72,5	-
40	28	12	-	25	16	62	12	52	77	94
50	32	12	-	27	16	70	12	60	80	-
63	40	16	-	32	21	82	16	70	89,5	111,5
80	50	16	-	36	23	102	16	90	100	-
100	60	20	-	41	26	126	20	110	117,5	145,5

für Ø	Gewicht [g]	Grundtyp		Gewicht [g]	R3 – Hoher Korrosionsschutz	
		Teile-Nr.	Typ		Teile-Nr.	Typ
12/16	22	157319	SUA-12/16	22	176883	SUA-12/16-R3
20	41	157320	SUA-20	41	176884	SUA-20-R3
25	45	157321	SUA-25	45	176885	SUA-25-R3
32	137	157322	SUA-32	135	176886	SUA-32-R3
40	199	157323	SUA-40	194	176887	SUA-40-R3
50	287	157324	SUA-50	283	176888	SUA-50-R3
63	530	157325	SUA-63	527	176889	SUA-63-R3
80	763	157326	SUA-80	770	176890	SUA-80-R3
100	1283	157327	SUA-100	1234	176891	SUA-100-R3

Hinweis
Bei Kombination von Zylindern
und Schwenkflansch darf die
maximale Hublänge nicht über-
schritten werden.

für Ø	Max. Hublänge [mm]
12	50
16	50
20	50
25	50
32	100

für Ø	Max. Hublänge [mm]
40	100
50	100
63	100
80	150
100	150

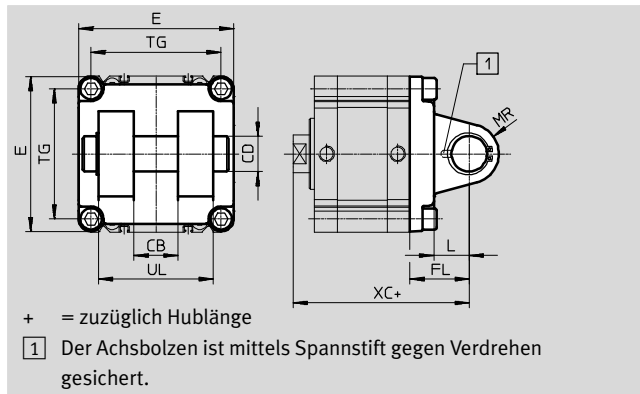
Kompaktzylinder ADVU/AEVU

Zubehör

FESTO

Schwenkflansch SNC-125 für Kolben-Ø 125 mm

Werkstoff:
Aluminium-Druckguss
Kupfer- und PTFE-frei
RoHS konform

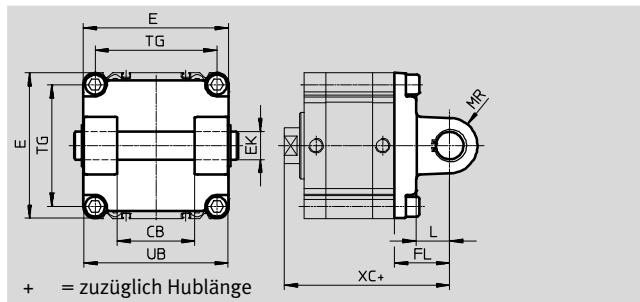


Bestellangaben												
für Ø	CB	CD Ø	E	FL	L	MR	TG	UL	XC	KBK ¹⁾	Gewicht [g]	Grundtyp Teile-Nr. Typ
125	H14 37	H9 30	-0,8 131	±0,2 50	30	25	110	h14 97	149	1	1740	174389 SNC-125

1) Korrosionsbeständigkeitsklasse KBK 1 nach Festo Norm FN 940070
Niedrige Korrosionsbeanspruchung. Trockene Innenraumanwendung bzw. Transport- und Lagerschutz. Gilt auch für Teile hinter Abdeckungen, im nicht sichtbaren Innenbereich, oder Teile die im Anwendungsfall abgedeckt sind (z. B. Antriebszapfen).

Schwenkflansch SNCB-125 für Kolben-Ø 125 mm

Werkstoff:
SNCB-125: Aluminium-Druckguss
SNCB-125-R3: Aluminium-Druckguss mit Schutzüberzug
Kupfer- und PTFE-frei
RoHS konform



Bestellangaben										
für Ø	CB	E	EK Ø	FL	L	MR	TG	UB	XC	
[mm]	H14	-0,8	H9/e8	±0,2		-0,5		h14		
125	70	131	25	50	30	25	110	130	149	

für Ø [mm]	Grundtyp				R3 – Hoher Korrosionsschutz			
	KBK ¹⁾	Gewicht [g]	Teile-Nr.	Typ	KBK ¹⁾	Gewicht [g]	Teile-Nr.	Typ
125	1	1860	174396	SNCB-125	3	1776	176950	SNCB-125-R3

1) Korrosionsbeständigkeitsklasse KBK 1 nach Festo Norm FN 940070
Niedrige Korrosionsbeanspruchung. Trockene Innenraumanwendung bzw. Transport- und Lagerschutz. Gilt auch für Teile hinter Abdeckungen, im nicht sichtbaren Innenbereich, oder Teile die im Anwendungsfall abgedeckt sind (z. B. Antriebszapfen).
Korrosionsbeständigkeitsklasse KBK 3 nach Festo Norm FN 940070
Starke Korrosionsbeanspruchung. Freibewitterung unter gemäßigten korrosiven Bedingungen. Außenliegende sichtbare Teile im direkten Kontakt zur umgebenden industriellen Atmosphäre mit vorrangig funktioneller Anforderung an die Oberfläche.

Kompaktzylinder ADVU/AEVU

Zubehör

FESTO

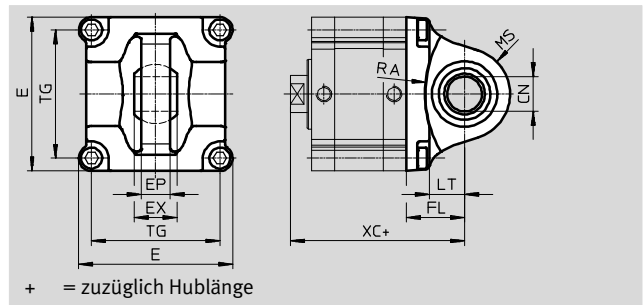
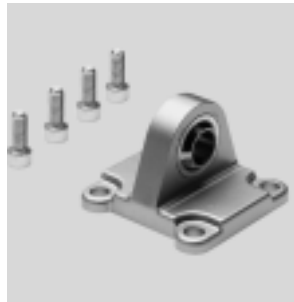
Schwenkflansch SNCS-125 für Kolben-Ø 125 mm

Werkstoff:

SNCS-125: Aluminium-Knet-
legierung

SNCS-125-R3: Aluminium-Knet-
legierung mit Schutzüberzug

RoHS konform



+ = zuzüglich Hublänge

Abmessungen und Bestellangaben

für Ø	CN Ø		E		EP	EX	FL
	ADVU-...	ADVU-...-R3	ADVU-...	ADVU-...-R3			
125	30 ^{+0,018}	30 ^{+0,021/-0,04}	132 ^{+1/-0,7}	132 ^{+1/-0,7}	±0,2	37	±0,2

für Ø	LT	MS		RA		TG	XC
		ADVU-...	ADVU-...-R3	ADVU-... +1	ADVU-...-R3 +1		
125	30	39 ^{±0,5}	39 ^{±0,5}	100	100	110	149

Grundtyp					R3 – Hoher Korrosionsschutz			
für Ø	KBK ¹⁾	Gewicht [g]	Teile-Nr.	Typ	KBK ¹⁾	Gewicht [g]	Teile-Nr.	Typ
125	2	1369	174403	SNCS-125	3	1369	2895926	SNCS-125-R3

- 1) Korrosionsbeständigkeitsklasse KBK 2 nach Festo Norm FN 940070
Mäßige Korrosionsbeanspruchung. Innenraumanwendung bei der Kondensation auftreten darf. Außenliegende sichtbare Teile mit vorrangig dekorativer Anforderung an die Oberfläche, die in direktem Kontakt zur umgebenden industriellen Atmosphäre stehen.
- Korrosionsbeständigkeitsklasse KBK 3 nach Festo Norm FN 940070
Starke Korrosionsbeanspruchung. Freibewitterung unter gemäßigten korrosiven Bedingungen. Außenliegende sichtbare Teile im direkten Kontakt zur umgebenden industriellen Atmosphäre mit vorrangig funktioneller Anforderung an die Oberfläche.

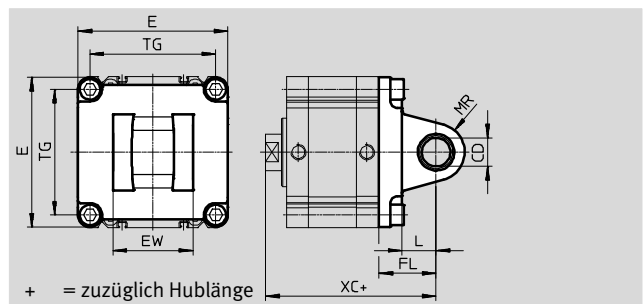
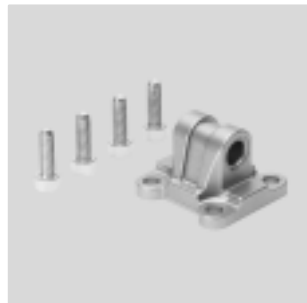
Schwenkflansch SNCL-125 für Kolben-Ø 125 mm

Werkstoff:

Alu-Druckguss

Kupfer- und PTFE-frei

RoHS konform



+ = zuzüglich Hublänge

Bestellangaben

für Ø	CD Ø	E	EW	FL	L	MR	TG	XC	KBK ¹⁾	Gewicht [g]	Grundtyp	
											Teile-Nr.	Typ
125	H9	-0,8	-0,2/-0,6	±0,2	30	25	110	149	1	1135	174410	SNCL-125

- 1) Korrosionsbeständigkeitsklasse KBK 1 nach Festo Norm FN 940070
Niedrige Korrosionsbeanspruchung. Trockene Innenraumanwendung bzw. Transport- und Lagerschutz. Gilt auch für Teile hinter Abdeckungen, im nicht sichtbaren Innenbereich, oder Teile die im Anwendungsfall abgedeckt sind (z. B. Antriebszapfen).

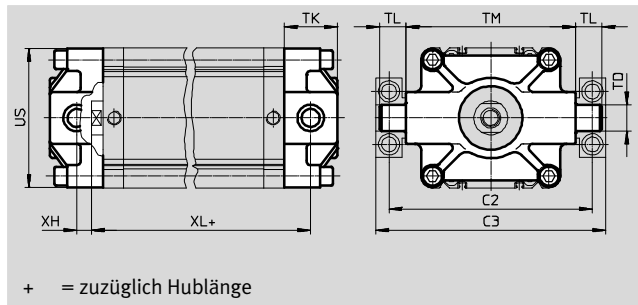
Kompaktzylinder ADVU/AEVU

Zubehör

FESTO

Schwenzapfen ZNCF-125 für Kolben-Ø 125 mm


Werkstoff:
hochlegierter Stahl rostfrei
Kupfer- und PTFE-frei
RoHS konform



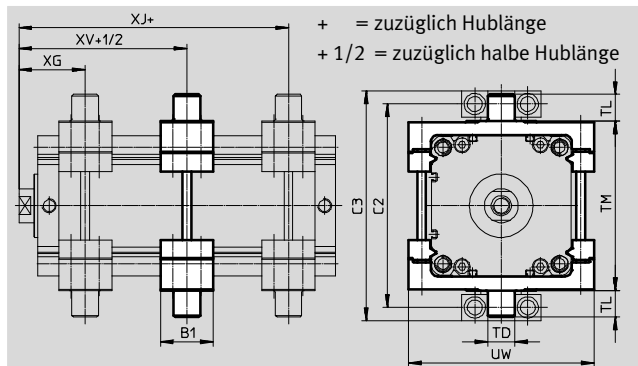
Bestellangaben												
für Ø	C2	C3	TD Ø e9	TK max.	TL +0,5/-0,7	TM h14	US	XH	XL	Gewicht [g]	Grundtyp Teile-Nr. Typ	
125	192	217	25	50	24,5	160	131	14	124	3484	174417	ZNCF-125

Schwenzapfen-Bausatz DAMT-V7-125-A für Kolben-Ø 125 mm

Werkstoff:
Stahl, verzinkt
Kupfer- und PTFE-frei
RoHS konform

-  - Hinweis

Der Schwenzapfen-Bausatz kann in beliebiger Stellung auf dem Zylinder-Profilrohr befestigt werden.



Bestellangaben														
für Ø	C1	C2	B1	TD Ø e9	TL	TM	UW	XG	XV	XJ	KBK ¹⁾	Gewicht [g]	Grundtyp Teile-Nr. Typ	
125	217	192	50	25	25	160	175	62,5	58,5	54,5	1	3013	163531	DAMT-V7-125-A

1) Korrosionsbeständigkeitsklasse KBK 1 nach Festo Norm FN 940070
Niedrige Korrosionsbeanspruchung. Trockene Innenraumanwendung bzw. Transport- und Lagerschutz. Gilt auch für Teile hinter Abdeckungen, im nicht sichtbaren Innenbereich, oder Teile die im Anwendungsfall abgedeckt sind (z. B. Antriebszapfen).

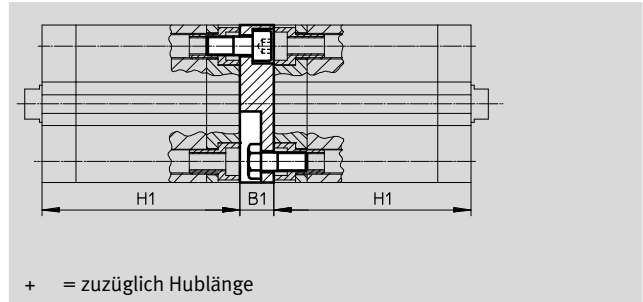
Kompaktzylinder ADVU/AEVU

Zubehör

FESTO

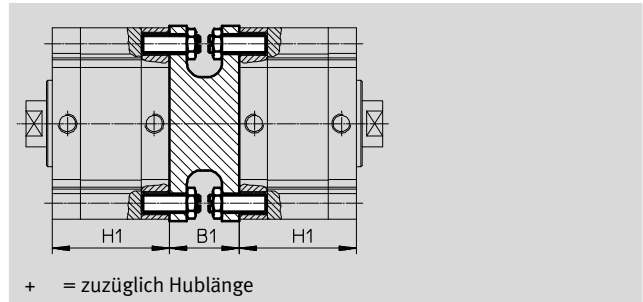
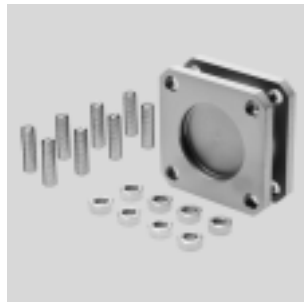
Mehrstellungsbausatz DPVU für Kolben-Ø 12 ... 100 mm

Werkstoff:
Aluminium-Knetlegierung
Kupfer- und PTFE-frei
RoHS konform



Mehrstellungsbausatz DPNC für Kolben-Ø 125 mm

Werkstoff:
Flansch: Aluminium-Knetlegierung
Gewindestifte, Sechskant-
muttern: Stahl, verzinkt



Abmessungen und Bestellangaben

für Ø	B1	H	Max. Gesamthublänge [mm]	KBK ¹⁾	Gewicht [g]	Teile-Nr.	Typ
12/16	12,5	38	400	2	35	161194	DPVU-12/16
20	12,5	38			54	161195	DPVU-20
25	13	39,5			65	161196	DPVU-25
32	14,5	44,5	600		111	161197	DPVU-32
40	14,5	45,5			155	161198	DPVU-40
50	14,5	45,5			212	161199	DPVU-50
63	14,5	50	800		372	161200	DPVU-63
80	16,5	56			580	161201	DPVU-80
100	19,5	66,5			935	161202	DPVU-100
125	48	81	1000	2102	174424	DPNC-125	

Hinweis
Bei Kombination von Zylindern und Mehrstellungsbausatz darf die maximale Gesamthublänge nicht überschritten werden.

1) Korrosionsbeständigkeitsklasse KBK 2 nach Festo Norm FN 940070
Mäßige Korrosionsbeanspruchung. Innenraumanwendung bei der Kondensation auftreten darf. Außenliegende sichtbare Teile mit vorrangig dekorativer Anforderung an die Oberfläche, die in direktem Kontakt zur umgebenden industriellen Atmosphäre stehen.

Verbinden zweier Zylinder mit gleichem Kolben-Ø zu einem Drei- oder Vierstellungszyylinder

Ein Drei- oder Vierstellungszyylinder besteht aus zwei getrennten Zylindern, deren Kolbenstangen entgegengesetzt ausfahren.

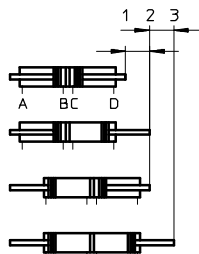
Dadurch kann dieser Zylindertyp je nach Ansteuerung und Hubaufteilung bis zu vier Stellungen einnehmen, von denen jede exakt

auf Anschlag gefahren wird. Zu beachten ist, dass bei Festliegen eines Kolbenstangenendes der Zylindermantel die Bewegung

ausführt. Der Zylinder muss mit beweglichen Leitungsverbindungen angeschlossen werden.

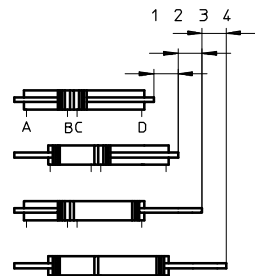
Realisierung von 3 Stellungen

Dazu müssen zwei Zylinder gleicher Hublänge miteinander verbunden werden.



Realisierung von 4 Stellungen

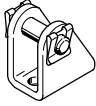


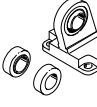
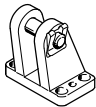
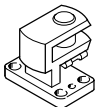
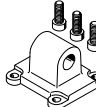

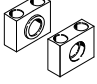
Dazu müssen zwei Zylinder unterschiedlicher Hublänge miteinander verbunden werden.



Kompaktzylinder ADVU/AEVU

Zubehör



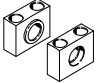
FESTO

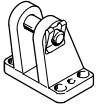
Bestellangaben – Befestigungselemente				Datenblätter → Internet: lagerbock			
Benennung	für Ø	Teile-Nr.	Typ	Benennung	für Ø	Teile-Nr.	Typ
Lagerbock LBN				Lagerbock LNG			
	12	6058	LBN-12/16		32	33890	LNG-32
	16	6058	LBN-12/16		40	33891	LNG-40
	20	6059	LBN-20/25		50	33892	LNG-50
	25	6059	LBN-20/25		63	33893	LNG-63
			80		33894	LNG-80	
			100		33895	LNG-100	
Lagerbock LN				Lagerbock LSN			
	32	5147	LN-32		32	5561	LSN-32
	40	5148	LN-40		40	5562	LSN-40
	50	5149	LN-50		50	5563	LSN-50
	63	5150	LN-63		63	5564	LSN-63
	80	5151	LN-80		80	5565	LSN-80
	100	5152	LN-100		100	5566	LSN-100
	125	9036	LN-125		125	6987	LSN-125
Lagerbock LBG				Lagerbock quer LQG			
	20, 25, 32, 40	31761	LBG-32		20, 25, 32, 40	31768	LQG-32
	50, 63	31762	LBG-40		50, 63	31769	LQG-40
	80	31763	LBG-50		80	31770	LQG-50
		31764	LBG-63			31771	LQG-63
	100	31765	LBG-80		100	31772	LQG-80
	125	31766	LBG-100		125	31773	LQG-100
	31767	LBG-125		31774	LQG-125		
Schwenkflansch SNCL				Lagerbock LSNSG			
	32	174404	SNCL-32		125	31753	LSNSG-125
	40	174405	SNCL-40				
	50	174406	SNCL-50				
	63	174407	SNCL-63				
	80	174408	SNCL-80				
	100	174409	SNCL-100				
	125	174410	SNCL-125				
				Lagerstück LNZG			
					125	32962	LNZG-100/125

Kompaktzylinder ADVU/AEVU

Zubehör

FESTO


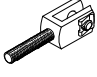
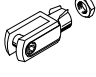
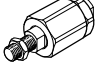
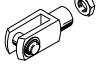
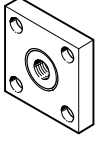
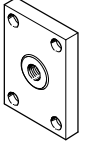
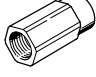
Bestellangaben – Befestigungselemente, korrosions- und säurebeständig				Datenblätter → Internet: lagerbock			
Benennung	für Ø	Teile-Nr.	Typ	Benennung	für Ø	Teile-Nr.	Typ
Lagerbock CRLBN				Lagerbock CRLNG			
	12	161862	CRLBN-12/16		32	161840	CRLNG-32
	16	161862	CRLBN-12/16		40	161841	CRLNG-40
	20	161863	CRLBN-20/25		50	161842	CRLNG-50
	25	161863	CRLBN-20/25		63	161843	CRLNG-63
			80		161844	CRLNG-80	
			100		161845	CRLNG-100	
Lagerstück CRLNZG							
	125	161877	CRLNZG-100/125				

Bestellangaben – Befestigungselemente, R3 – hoher Korrosionsschutz			Datenblätter → Internet: lagerbock				
Benennung	für Ø	Teile-Nr.	Typ	Benennung	für Ø	Teile-Nr.	Typ
Lagerbock LBG-R3							
	20, 25, 32, 40					2078790	LBG-32-R3
	50, 63					2078792	LBG-40-R3
	80					2078794	LBG-50-R3
						2078795	LBG-63-R3
	100					2078797	LBG-80-R3
						2078799	LBG-100-R3
125						2078837	LBG-125-R3

Kompaktzylinder ADVU/AEVU

Zubehör


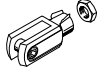
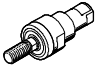
FESTO



Bestellangaben – Kolbenstangenaufsätze				Datenblätter → Internet: kolbenstangenaufsatz			
Benennung	für Ø	Teile-Nr.	Typ	Benennung	für Ø	Teile-Nr.	Typ
Gelenkkopf SGS				Gabelkopf SGA			
	12	9254	SGS-M6		12	–	–
	16	9255	SGS-M8		16	–	–
	20	9261	SGS-M10x1,25		20	32954	SGA-M10x1,25
	25						
	32						
	40						
	50	9262	SGS-M12x1,25		50	10767	SGA-M12x1,25
	63	9263	SGS-M16x1,5		63	10768	SGA-M16x1,5
	80						
	100						
	100	9264	SGS-M20x1,5		100	10769	SGA-M20x1,5
125	10774	SGS-M27x2	125	10770	SGA-M27x2		
Gabelkopf SG				Flexo-Kupplung FK			
	12	3110	SG-M6		12	2061	FK-M6
	16	3111	SG-M8		16	2062	FK-M8
	20	6144	SG-M10x1,25		20	6140	FK-M10x1,25
	25						
	32						
	40						
	50	6145	SG-M12x1,25		50	6141	FK-M12x1,25
	63	6146	SG-M16x1,5		63	6142	FK-M16x1,5
80							
100	6147	SG-M20x1,5	100	6143	FK-M20x1,5		
	125	14987	SG-M27x2-B	125	10485	FK-M27x2	
	Kupplungsstück KSG				Kupplungsstück KSZ		
	12	–	–		12	36123	KSZ-M6
	16	32963	KSG-M10x1,25		16	36124	KSZ-M8
	20				36125	KSZ-M10x1,25	
	25						
	32						
	40						
	50	32964	KSG-M12x1,25		50	36126	KSZ-M12x1,25
	63	32965	KSG-M16x1,5		63	36127	KSZ-M16x1,5
	80						
	100						
100	32966	KSG-M20x1,5	100	36128	KSZ-M20x1,5		
125	32967	KSG-M27x2	125	–	–		
Adapter AD							
	12	157328	AD-M6-M5				
		157329	AD-M6-1/8				
		157330	AD-M6-1/4				
	16	157331	AD-M8-1/8				
		157332	AD-M8-1/4				
	20	157333	AD-M10x1,25-1/8				
	25	157334	AD-M10x1,25-1/4				
	32						
40							
50	160256	AD-M12x1,25-1/4					
63	160257	AD-M12x1,25-3/8					

Kompaktzylinder ADVU/AEVU

Zubehör

FESTO

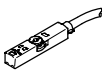
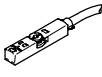
Bestellangaben – Kolbenstangenaufsätze korrosionsbeständig				Datenblätter → Internet: kolbenstangenaufsatz			
Benennung	für Ø	Teile-Nr.	Typ	Benennung	für Ø	Teile-Nr.	Typ
Gelenkkopf CRSGS				Gabelkopf CRSG			
	12	195580	CRSGS-M6		12	13567	CRSG-M6
	16	195581	CRSGS-M8		16	13568	CRSG-M8
	20	195582	CRSGS-M10x1,25		20	13569	CRSG-M10x1,25
	25						
	32						
	40						
	50	195583	CRSGS-M12x1,25		50	13570	CRSG-M12x1,25
	63	195584	CRSGS-M16x1,5		63	13571	CRSG-M16x1,5
	80						
	100						
	100	195585	CRSGS-M20x1,5		100	13572	CRSG-M20x1,5
125	195586	CRSGS-M27x2	125	185361	CRSG-M27x2		
Flexo-Kupplung CRFK							
	20	2305778	CRFK-M10x1,25				
	25						
	32						
	40						
	50	2305779	CRFK-M12x1,25				
	63	2490673	CRFK-M16x1,5				
	80						
	100	2545677	CRFK-M20x1,5				

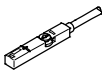


Bestellangaben – Drossel-Rückschlagventile				Datenblätter → Internet: grl							
	Anschluss		Werkstoff	Teile-Nr.	Typ						
	Gewinde	für Schlauch-Außen-Ø									
für Abluft											
	M5	3	Metall-Ausführung	193137	GRLA-M5-QS-3-D						
		4				193138	GRLA-M5-QS-4-D				
		6				193139	GRLA-M5-QS-6-D				
	G1/8	3				193142	GRLA-1/8-QS-3-D				
		4				193143	GRLA-1/8-QS-4-D				
		6				193144	GRLA-1/8-QS-6-D				
		8				193145	GRLA-1/8-QS-8-D				
	G1/4	6				193146	GRLA-1/4-QS-6-D				
		8				193147	GRLA-1/4-QS-8-D				
		10				193148	GRLA-1/4-QS-10-D				
	für Zuluft										
		M5				3	Metall-Ausführung	193153	GRLZ-M5-QS-3-D		
4			193154	GRLZ-M5-QS-4-D							
6			193155	GRLZ-M5-QS-6-D							
G1/8		3	193156	GRLZ-1/8-QS-3-D							
		4	193157	GRLZ-1/8-QS-4-D							
		6	193158	GRLZ-1/8-QS-6-D							
		8	193159	GRLZ-1/8-QS-8-D							



Kompaktzylinder ADVU/AEVU

Zubehör

FESTO

Bestellangaben – Näherungsschalter für T-Nut, magnetoresistiv						Datenblätter → Internet: smt	
	Befestigungsart	Schalt- ausgang	Elektrischer Anschluss	Kabellänge [m]	Teile-Nr.	Typ	
Schließer							
	von oben in Nut einsetzbar, bündig mit Zylinderprofil, kurze Bauform	PNP	Kabel, 3-adrig	2,5	574335	SMT-8M-A-PS-24V-E-2,5-OE	
			Stecker M8x1, 3-polig	0,3	574334	SMT-8M-A-PS-24V-E-0,3-M8D	
			Stecker M12x1, 3-polig	0,3	574337	SMT-8M-A-PS-24V-E-0,3-M12	
		NPN	Kabel, 3-adrig	2,5	574338	SMT-8M-A-NS-24V-E-2,5-OE	
			Stecker M8x1, 3-polig	0,3	574339	SMT-8M-A-NS-24V-E-0,3-M8D	
Öffner							
	von oben in Nut einsetzbar, bündig mit Zylinderprofil, kurze Bauform	PNP	Kabel, 3-adrig	7,5	574340	SMT-8M-A-PO-24V-E-7,5-OE	

Bestellangaben – Näherungsschalter für T-Nut, magnetisch Reed						Datenblätter → Internet: sme	
	Befestigungsart	Schalt- ausgang	Elektrischer Anschluss	Kabellänge [m]	Teile-Nr.	Typ	
Schließer							
	von oben in Nut einsetzbar, bündig mit Zylinderprofil	kontakt- behafet	Kabel, 3-adrig	2,5	543862	SME-8M-DS-24V-K-2,5-OE	
				5,0	543863	SME-8M-DS-24V-K-5,0-OE	
			Kabel, 2-adrig	2,5	543872	SME-8M-ZS-24V-K-2,5-OE	
			Stecker M8x1, 3-polig	0,3	543861	SME-8M-DS-24V-K-0,3-M8D	
	längs in Nut einschiebbar, bündig mit Zylinderprofil	kontakt- behafet	Kabel, 3-adrig	2,5	150855	SME-8-K-LED-24	
			Stecker M8x1, 3-polig	0,3	150857	SME-8-S-LED-24	
Öffner							
	längs in Nut einschiebbar, bündig mit Zylinderprofil	kontakt- behafet	Kabel, 3-adrig	7,5	160251	SME-8-O-K-LED-24	

Bestellangaben – Verbindungsleitungen					Datenblätter → Internet: nebu	
	Elektrischer Anschluss links	Elektrischer Anschluss rechts	Kabellänge [m]	Teile-Nr.	Typ	
	Dose gerade, M8x1, 3-polig	Kabel, offenes Ende, 3-adrig	2,5	541333	NEBU-M8G3-K-2.5-LE3	
			5,0	541334	NEBU-M8G3-K-5-LE3	
	Dose gerade, M12x1, 5-polig	Kabel, offenes Ende, 3-adrig	2,5	541363	NEBU-M12G5-K-2.5-LE3	
			5,0	541364	NEBU-M12G5-K-5-LE3	
	Dose gewinkelt, M8x1, 3-polig	Kabel, offenes Ende, 3-adrig	2,5	541338	NEBU-M8W3-K-2.5-LE3	
			5,0	541341	NEBU-M8W3-K-5-LE3	
	Dose gewinkelt, M12x1, 5-polig	Kabel, offenes Ende, 3-adrig	2,5	541367	NEBU-M12W5-K-2.5-LE3	
			5,0	541370	NEBU-M12W5-K-5-LE3	

Bestellangaben – Nutabdeckung für T-Nut				Teile-Nr.	Typ
	Montage	Länge			
	einsetzbar	2x 0,5 m		151680	ABP-5-S