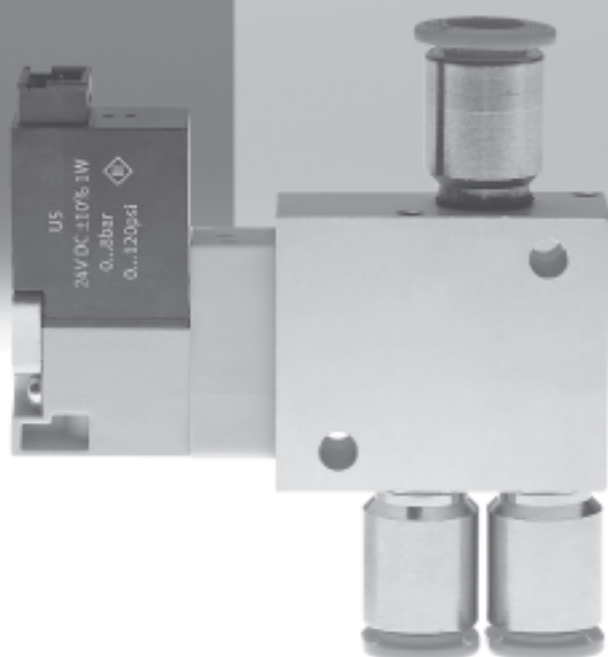


Řada ventilů VOVG

FESTO



Elektromagnetické ventily VOVG

přehled dodávek

FESTO

funkce	symbol	konstrukce	klidová poloha		napětí [V DC]			→ strana/ internet
			v klidu otevřen	v klidu uzavřen	5	12	24	
ventil 3/2		s připojovacími závití	■	■	■	■	■	8/vovg
		ventil s výstupy na tělese a připojením na desku	■	■	■	■	■	
		ventil na připojovací desky	■	■	■	■	■	
ventil 5/2		s připojovacími závití	-	-	■	■	■	
		ventil s výstupy na tělese a připojením na desku	-	-	■	■	■	
		ventily na připojovací desky	-	-	■	■	■	

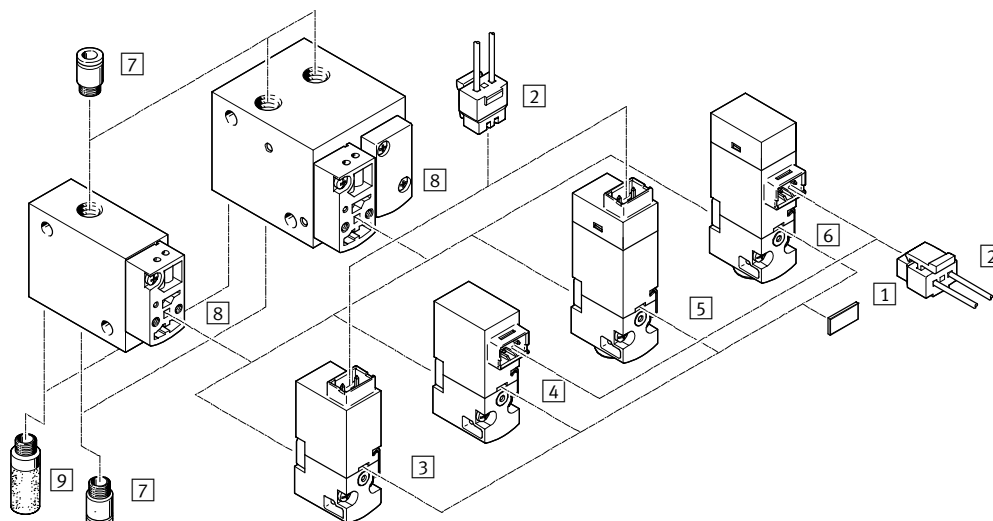
Možnosti montáže					
napětí [V DC]	5	12	24		
indikace stavu signálu	bez	bez	bez	s LED	
vodorovné připojení konektorem (H2)					
	přímá montáž	■	■	■	■
	montáž do baterie	■	■	■	■
svislé připojení konektorem (H3)					
	přímá montáž	■	■	■	■
	montáž do baterie	■	■	■	■

Elektromagnetické ventily VOVG

přehled periférií

FESTO

S přípojovacími závy



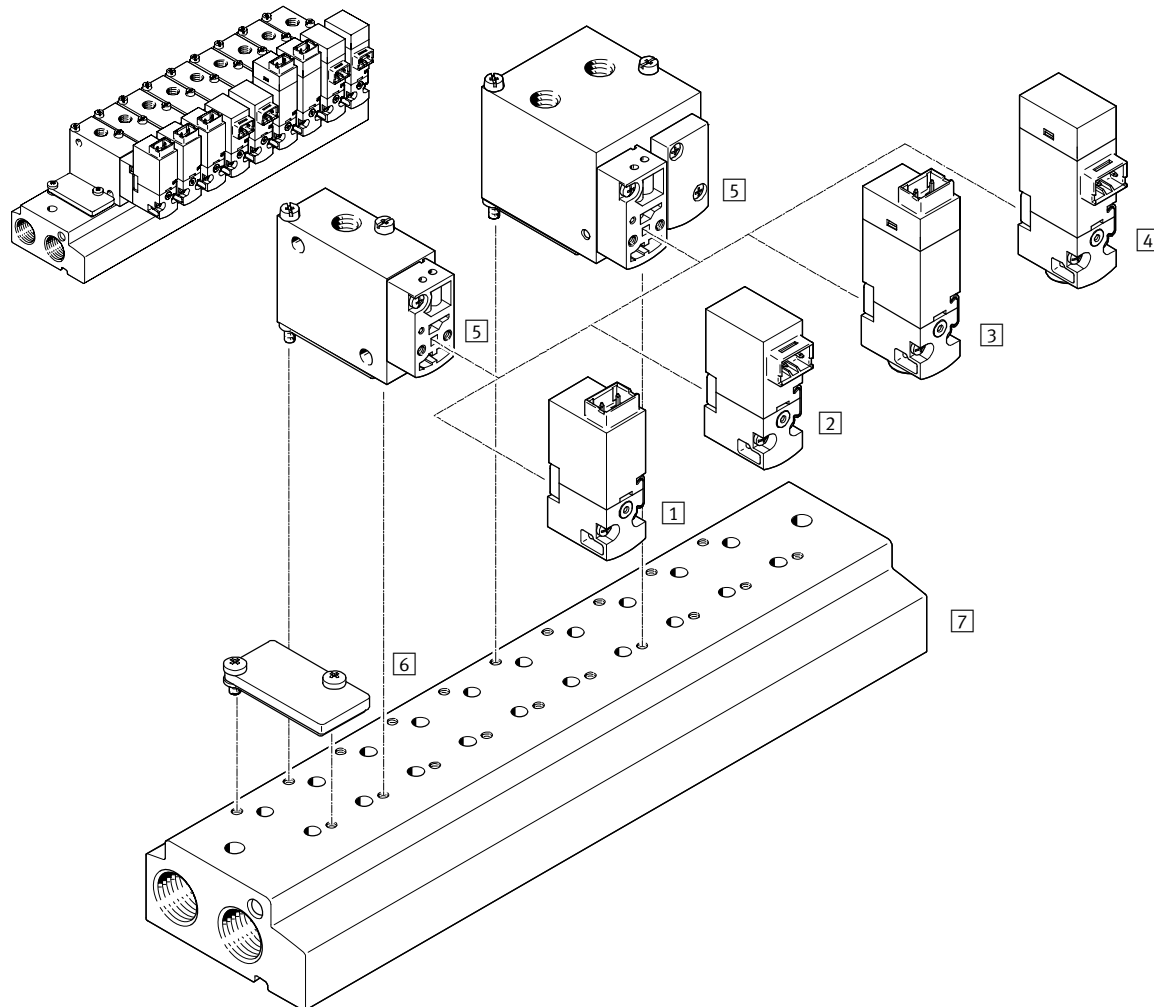
Samostatné díly				
	typ	krátký popis	→ strana/ internet	
1		popisové štítky	MH-BZ-80X k označení elektromagnetických ventilů	19
2		zásuvky s kabelem	KMH pro elektromagnetické cívky	19
3		předřadné řídicí ventily	– sestava elektromagnetického ventilu VOVG se svislým nástrčným připojením	8
4		předřadné řídicí ventily	– sestava elektromagnetického ventilu VOVG s vodorovným nástrčným připojením	
5		předřadné řídicí ventily	– sestava elektromagnetického ventilu VOVG se svislým nástrčným připojením a LED	
6		předřadné řídicí ventily	– sestava elektromagnetického ventilu VOVG s vodorovným nástrčným připojením a LED	
7		šroubení s nástrčnou koncovkou	QS/QSM pro hadice na stlačený vzduch, tolerovaný vnější průměr	18
8		základní ventily	– sestavy elektromagnetických ventilů VOVG	8
9		tlumiče hluku	U pro montáž do odvětrávacích výstupů	18

Elektromagnetické ventily VOVG

přehled systému

FESTO

Montáž do baterie – ventily s výstupy na tělese



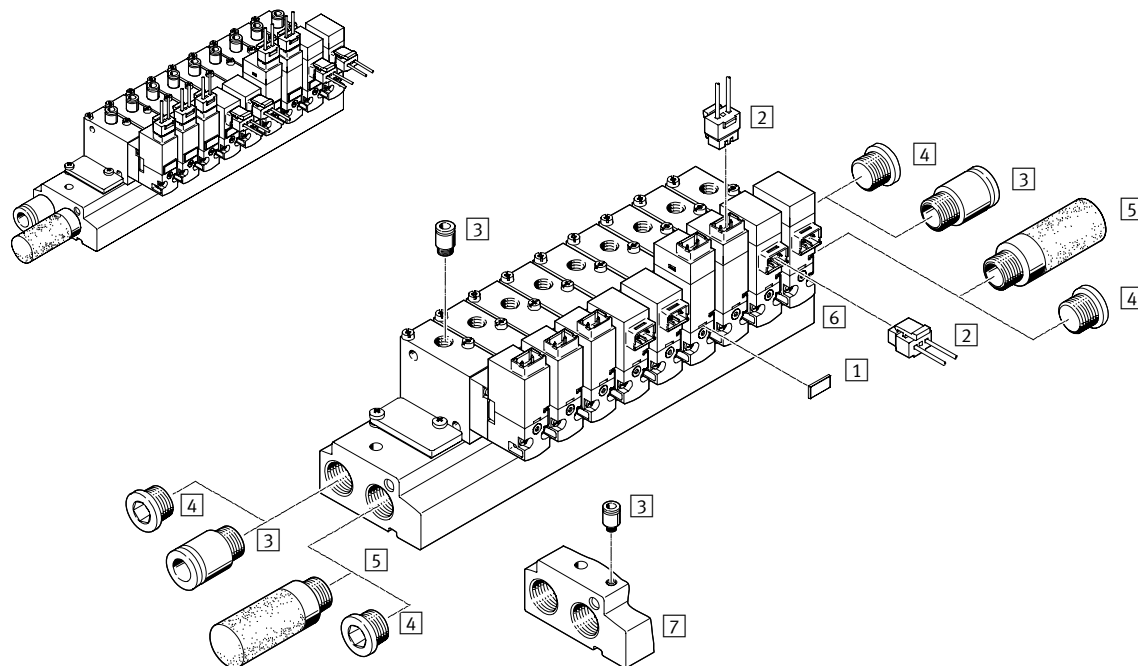
Samostatné díly			
	typ	krátký popis	→ strana/ internet
1	–	sestava elektromagnetického ventilu VOVG se svislým nástrčným připojením	8
2	–	sestava elektromagnetického ventilu VOVG s vodorovným nástrčným připojením	
3	–	sestava elektromagnetického ventilu VOVG se svislým nástrčným připojením a LED	
4	–	sestava elektromagnetického ventilu VOVG s vodorovným nástrčným připojením a LED	
5	–	sestavy elektromagnetických ventilů VOVG	
6	VABB-C7-12-W	pro rezervní pozice	18
7	VABM-C7-...	pro ventily s výstupy na tělesa	16

Elektromagnetické ventily VOVG

přehled periférií

FESTO

Montáž do baterie – ventily s výstupy na tělese s příslušenstvím



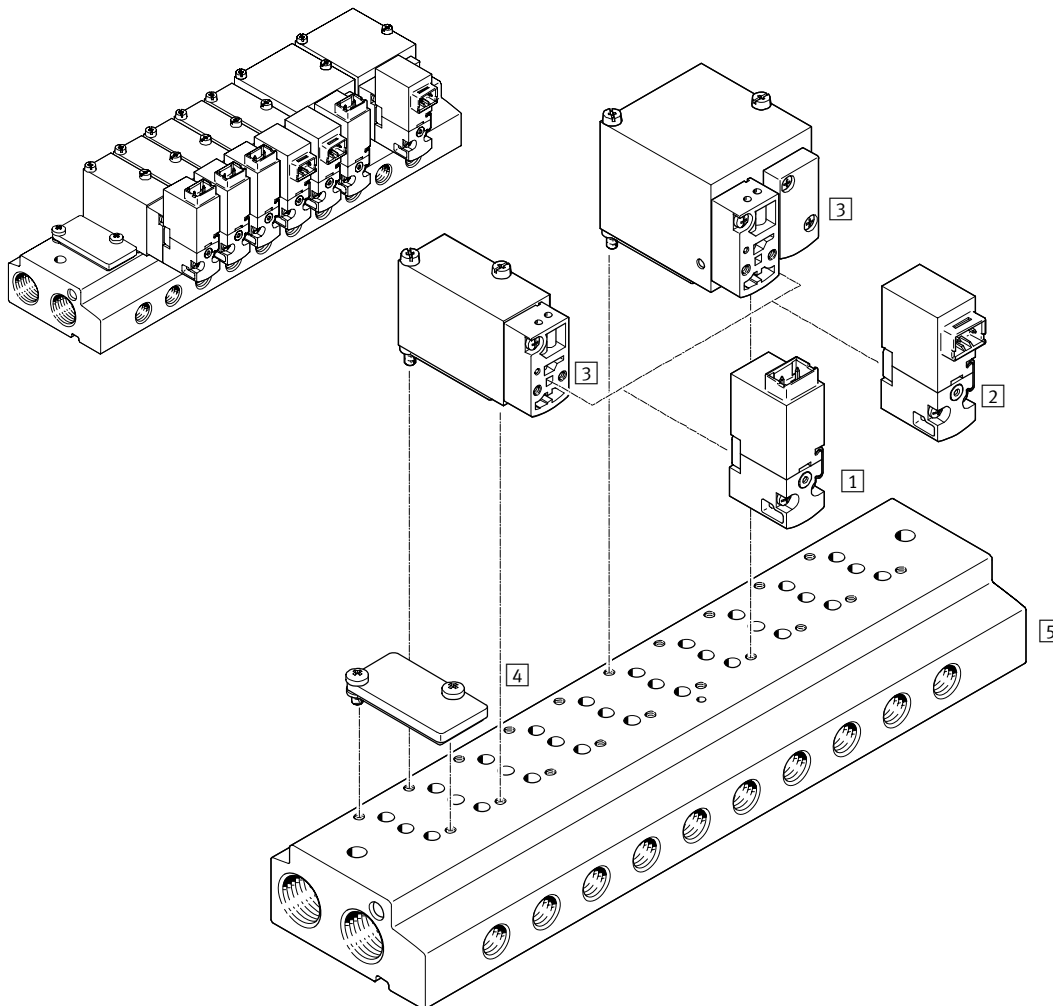
Samostatné díly			
	typ	krátký popis	→ strana/ internet
1	MH-BZ-80X	k označení elektromagnetických ventilů	19
2	KMH	pro elektromagnetické cívky	19
3	QS/QSM	pro hadice na stlačený vzduch, tolerovaný vnější průměr	18
4	B	pro uzavření nepotřebných přívodů	18
5	U	pro montáž do odvětrávacích výstupů	18
6	VABM-...-P...	bez připojení pro externí řídicí tlak pro ventily s vnitřním napájením řídicím tlakem	16
7	VABM-...-G...	s připojením pro vnější řídicí tlak	16

Elektromagnetické ventily VOVG

přehled systému

FESTO

Montáž do baterie – ventily na přípojovací desky



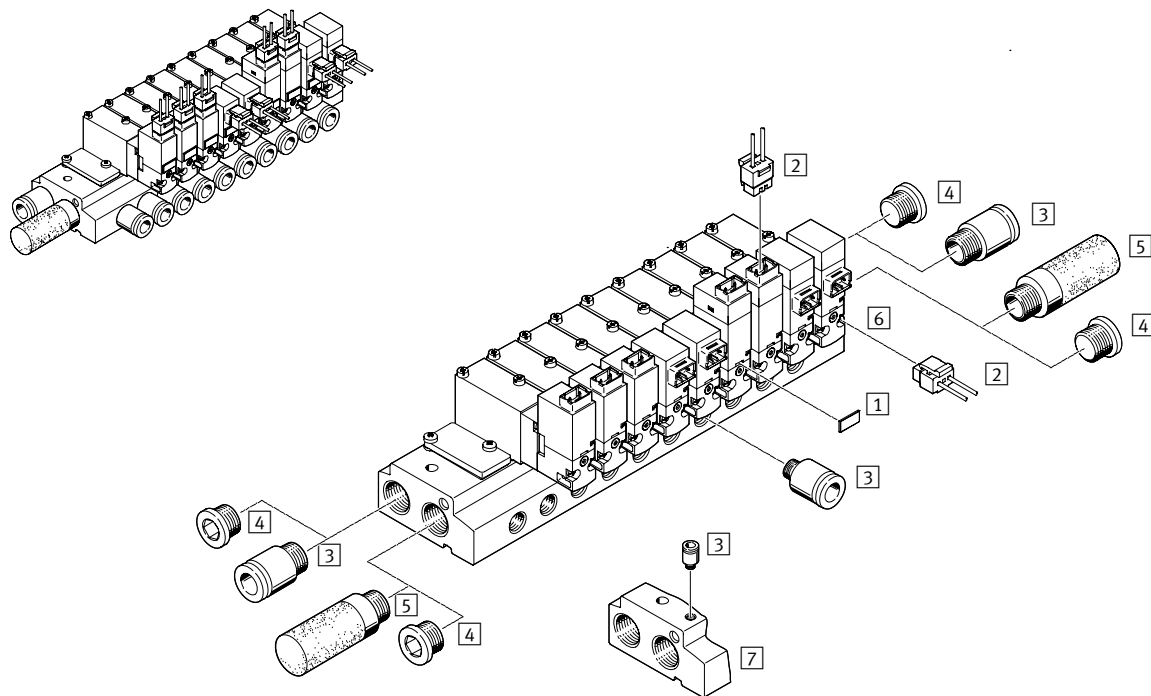
Samostatné díly			
	typ	krátký popis	→ strana/ internet
1	–	sestava elektromagnetického ventilu VOVG se svislým nástrčným připojením	8
2	–	sestava elektromagnetického ventilu VOVG s vodorovným nástrčným připojením	
3	–	sestavy elektromagnetických ventilů VOVG	
4	VABB-C7-12-W	pro rezervní pozice	18
5	VABM-C7-...	pro ventily na přípojovací desku	17

Elektromagnetické ventily VOVG

přehled periférií

FESTO

Montáž do baterie – ventily na přípojovací desky s příslušenstvím



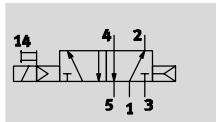
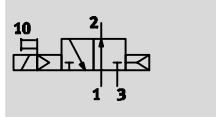
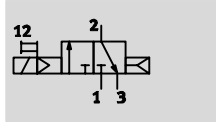
Samostatné díly			
	typ	krátký popis	→ strana/ internet
1	MH-BZ-80X	k označení elektromagnetických ventilů	19
2	KMH	pro elektromagnetické cívký	19
3	QS/QSM	pro hadice na stlačený vzduch, tolerovaný vnější průměr	18
4	B	pro uzavření nepotřebných přívodů	18
5	U	pro montáž do odvětrávacích výstupů	18
6	VABM-...-M...	bez připojení pro externí řídicí tlak pro ventily s vnitřním napájením řídicím tlakem	17
7	VABM-...-W...	s připojením pro vnější řídicí tlak	17

Elektromagnetické ventily VOVG

FESTO

technické údaje

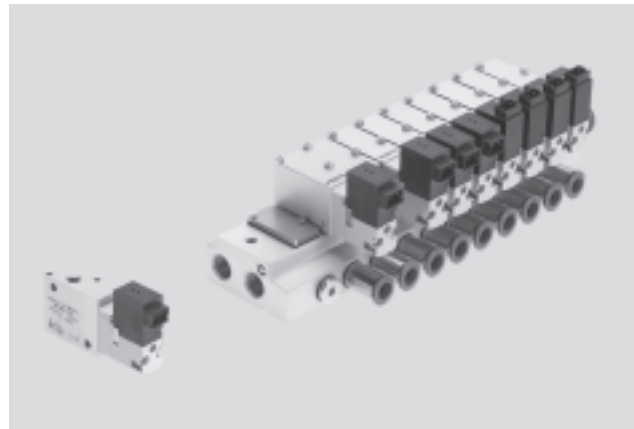
Funkce



- - napětí
5, 12, 24 V DC

- - tlak
-0,9 ... +8 barů

- - rozsah teplot
-5 ... +50 °C



Obecné technické údaje							
tvar	s přípojovacími závit		ventil s výstupy na tělese a připojením na desku		ventily na přípojovací desky		
funkce ventilu	3/2	5/2	3/2	5/2	3/2	5/2	
funkce	monostabilní						
konstrukce	pístově šoupátko						
princip těsnění	měkké						
ovládání	elektrické						
návrat do základní polohy	pneumatickou pružinou						
řízení	nepřímé						
směr proudění	nelze obrátit						
funkce odvětrání	lze škrtit						
pomocné ruční ovládání	tlačítkem/s aretací		tlačítko				
upevnění	průchozími dírami		na přípojovací desku, průchozí dírou				
montážní poloha	libovolná						
jmenovitá světlost	[mm]	2,1					
normální jmenovitý průtok	[l/min]	200	180	180			
šířka	[mm]	10/12	25	12	25	12	25
čas zapnutí/vypnutí	[ms]	12/10	15/18	12/10	15/18	12/10	15/18
připojení pneumatiky	M5		přípojovací deska				

Provozní a okolní podmínky	
provozní médium	stlačený vzduch dle normy ISO 8573-1:2010 [7:4:4]
upozornění k provoznímu/řídícímu médiu	mazaný provoz je možný (od mazání pak již nelze upustit!)
provozní tlak při vnitřním přívodu řídicího tlaku	[bar] 2 ... 8
provozní tlak při vnějším přívodu řídicího tlaku	[bar] -0,9 ... 8
řídicí tlak ¹⁾	[bar] 3 ... 8
teplota okolí	[°C] -5 ... +50
teplota média	[°C] -5 ... +50

1) Při vakuu (na připojení 3) a vyfukovacím impulsu (na připojení 1) je minimální řídicí tlak (na připojení 12) 4 bary.

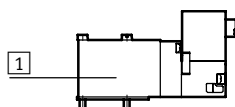
Elektromagnetické ventily VOVG

technické údaje

FESTO

Elektrické údaje		
napájecí napětí	[V DC]	5 ±10 %, 12 ±10 % nebo 24 ±10 %
typ připojení		konektor
příkon	[W]	1
trvalá doba sepnutí	[%]	100
stupeň krytí dle EN 60529		
se zásuvkou s kabelem KMH		IP40

Materiály



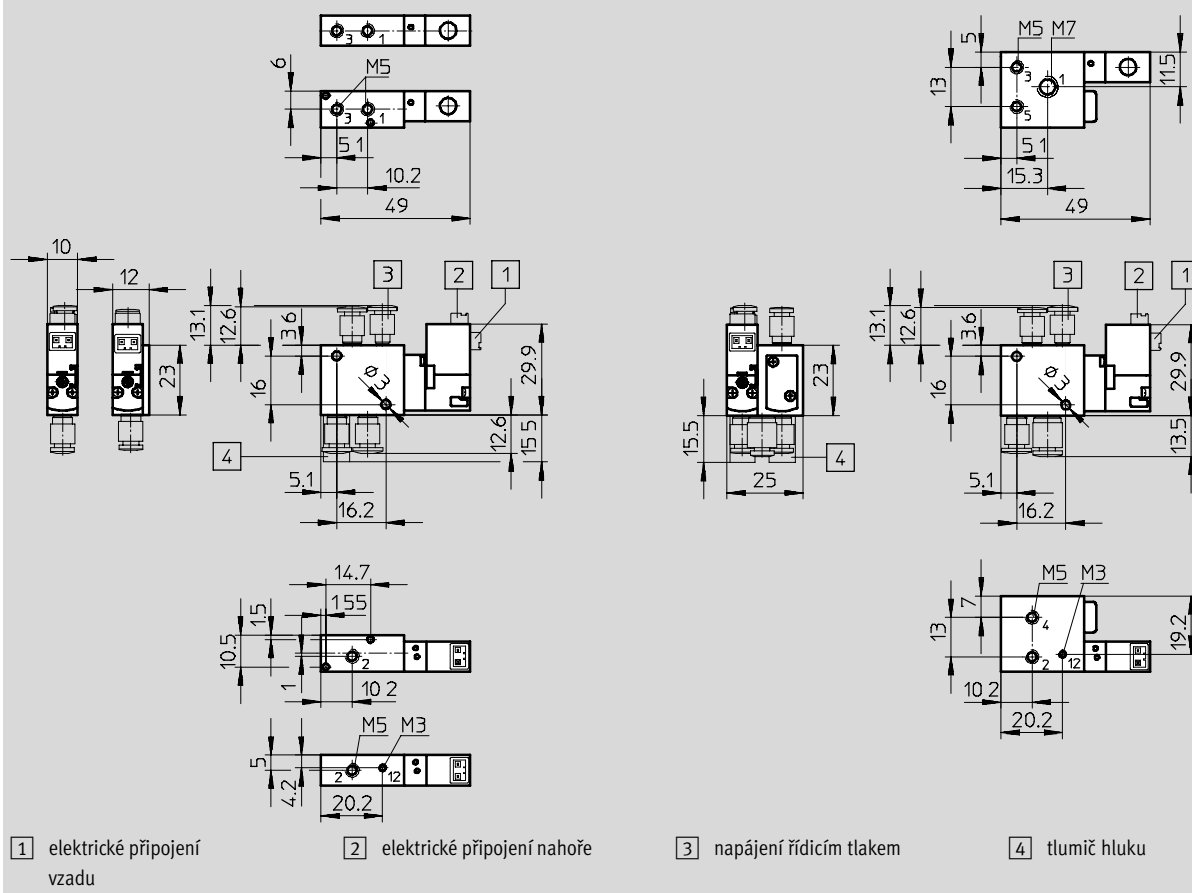
1	těleso	hliník
-	těsnění	FPM, NBR, HNBR
-	upozornění k materiálu	odpovídá RoHS

Rozměry – ventil

modely CAD ke stažení → www.festo.cz/engineering

samostatný ventil 3/2

samostatný ventil 5/2



Elektromagnetické ventily VOVG

technické údaje

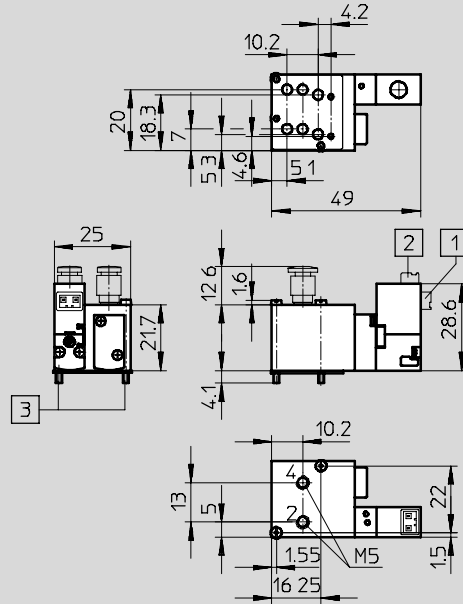
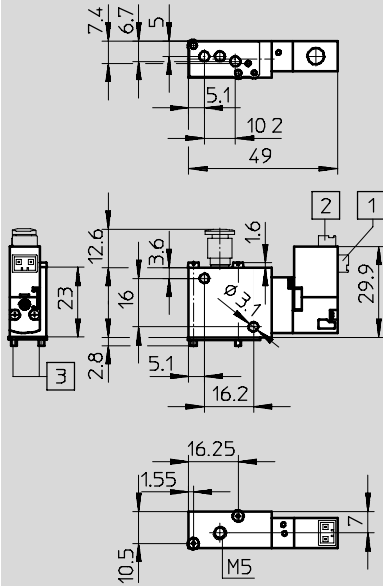
FESTO

Rozměry – ventil

ventil 3/2 s výstupy na tělese

modely CAD ke stažení → www.festo.cz/engineering

ventil 5/2 s výstupy na tělese



1 elektrické připojení vzadu

2 elektrické připojení nahoře

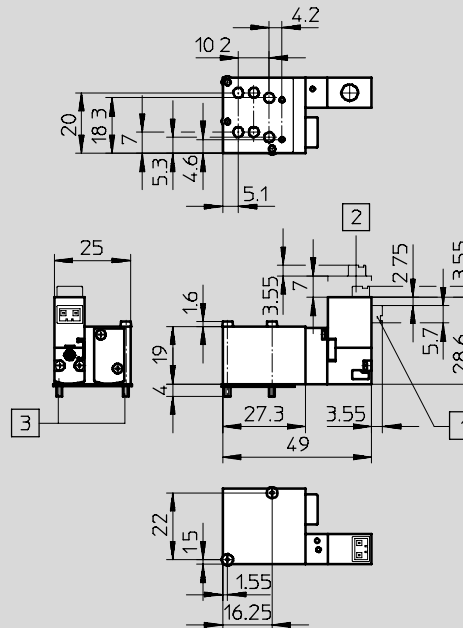
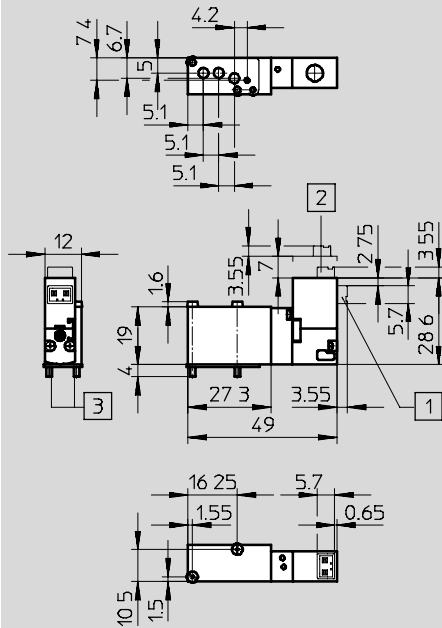
3 upevňovací šrouby M2x25

Rozměry – ventil

ventil na připojovací desky 3/2

modely CAD ke stažení → www.festo.cz/engineering

ventil na připojovací desky 5/2



1 elektrické připojení vzadu

2 elektrické připojení nahoře

3 upevňovací šrouby M2x23

Elektromagnetické ventily VOVG

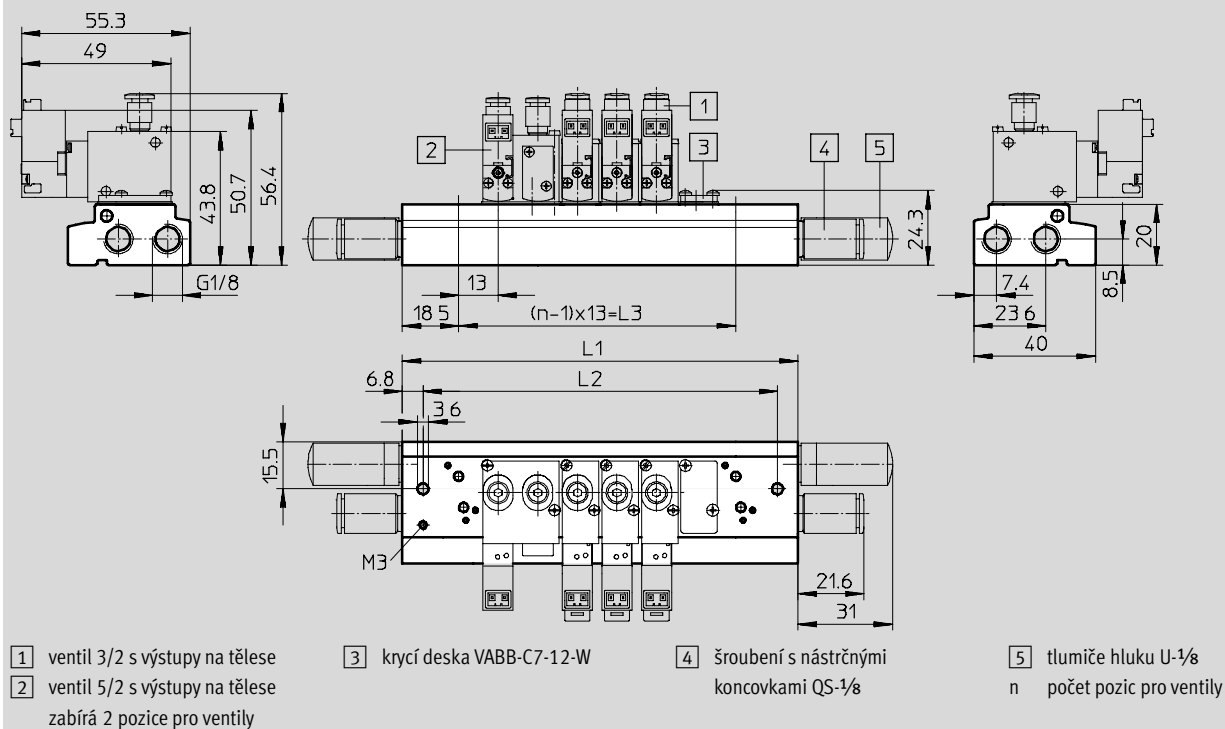
technické údaje

FESTO

Rozměry – montáž do baterie

modely CAD ke stažení → www.festo.cz/engineering

ventil s výstupy na tělese a připojením na desku



počet pozic pro ventily n	L1	L2(-0/+0,4)	L3
2	52	38,4	13
3	65	51,4	26
4	78	64,4	39
5	91	77,4	52
6	104	90,4	65
7	117	103,4	78
8	130	116,4	91
9	143	129,4	104
10	156	142,4	117

Elektromagnetické ventily VOVG

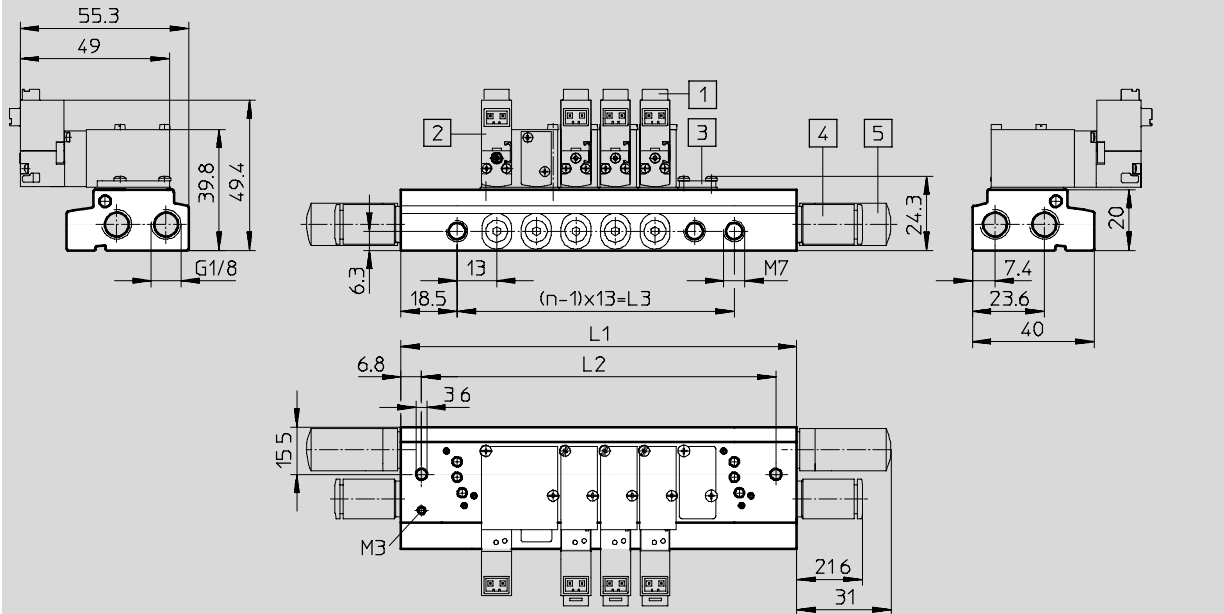
technické údaje

FESTO

Rozměry – montáž do baterie

modely CAD ke stažení → www.festo.cz/engineering

ventily na přípojovací desky



1 ventil 3/2 na přípojovací desky

3 krycí deska VABB-C7-12-W

4 šroubení s nástržnými koncovkami QS-1/8

5 tlumiče hluku U-1/8

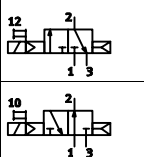
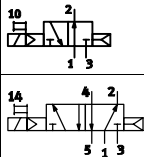
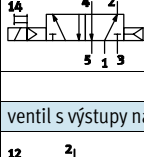
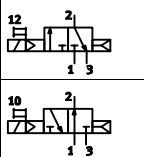
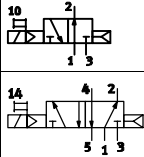
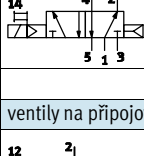
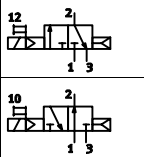
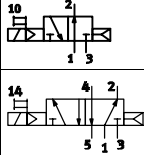
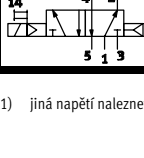
2 ventil 5/2 na přípojovací desky
zabírá 2 pozice pro ventily

n počet pozic pro ventily

počet pozic pro ventily n	L1	L2(-0/+0,4)	L3
2	52	38,4	13
3	65	51,4	26
4	78	64,4	39
5	91	77,4	52
6	104	90,4	65
7	117	103,4	78
8	130	116,4	91
9	143	129,4	104
10	156	142,4	117

Elektromagnetické ventily VOVG

Údaje pro objednávky

Údaje pro objednávky							
schématická značka	funkce	klidová poloha	směr konektorů	napájení řídícím tlakem	napětí ¹⁾	č. dílu	typ
s přípojovacími závití							
	3/2, monostabilní	v klidu uzavřen	vodorovně	vnitřní	24 V DC	560697	VOVG-L10-M32C-AH-M5-1H2
			svisle			560698	VOVG-L10-M32C-AH-M5-1H3
	3/2, monostabilní	v klidu otevřen	vodorovně	vnitřní	24 V DC	560699	VOVG-L10-M32U-AH-M5-1H2
			svisle			560700	VOVG-L10-M32U-AH-M5-1H3
	5/2, monostabilní	–	vodorovně	vnitřní	24 V DC	560701	VOVG-L12-M52Q-AH-M5-1H2
			svisle			560702	VOVG-L12-M52Q-AH-M5-1H3
ventil s výstupy na tělese a připojením na desku							
	3/2, monostabilní	v klidu uzavřen	vodorovně	vnitřní	24 V DC	560703	VOVG-S12-M32C-AH-M5-1H2
			svisle			560704	VOVG-S12-M32C-AH-M5-1H3
	3/2, monostabilní	v klidu otevřen	vodorovně	vnitřní	24 V DC	560705	VOVG-S12-M32U-AH-M5-1H2
			svisle			560706	VOVG-S12-M32U-AH-M5-1H3
	5/2, monostabilní	–	vodorovně	vnitřní	24 V DC	560707	VOVG-S12-M52Q-AH-M5-1H2
			svisle			560708	VOVG-L12-M52Q-AH-M5-1H3
ventily na přípojovací desky							
	3/2, monostabilní	v klidu uzavřen	vodorovně	vnitřní	24 V DC	560709	VOVG-B12-M32C-AH-F-1H2
			svisle			560710	VOVG-B12-M32C-AH-F-1H3
	3/2, monostabilní	v klidu otevřen	vodorovně	vnitřní	24 V DC	560711	VOVG-B12-M32U-AH-F-1H2
			svisle			560712	VOVG-B12-M32U-AH-F-1H3
	5/2, monostabilní	–	vodorovně	vnitřní	24 V DC	560713	VOVG-B12-M52Q-AH-F-1H2
			svisle			560714	VOVG-B12-M52Q-AH-F-1H3

1) jiná napětí naleznete ve stavebnicích výrobcích

Stavebnice VOVG

údaje pro objednávky – stavebnice výrobků

FESTO

Minimální údaje Volitelné →

č. stavebnice	ventil	druh ventilů	velikost	funkce ventilu	návrat do základní polohy	připojení řídicího tlaku
549438	VOVG	B S L	10 12	M32C M32U M52 M52Q	A	— Z
Příklad objednávky						
549438	VOVG	- S	12	- M32U	- A	

Tabulka pro objednávky

		podmínky	kód	zadání
<input checked="" type="checkbox"/> č. stavebnice	549438			
<input type="checkbox"/> ventil	elektromagnetické ventily		VOVG	VOVG
<input type="checkbox"/> druh ventilů	ventily na připojovací desky		-B	
	ventil s výstupy na tělese a připojením na desku		-S	
	s připojovacími závití		-L	
<input type="checkbox"/> velikosti	10 (200 l/min)	<input type="checkbox"/> 1	10	
	12 (200 l/min)		12	
<input type="checkbox"/> funkce ventilu	ventil 3/2, monostabilní, v klidové poloze uzavřený		-M32C	
	ventil 3/2, monostabilní, v klidové poloze otevřený		-M32U	
	ventil 5/2, monostabilní, 2 pozice ventilů	<input type="checkbox"/> 8	-M52Q	
<input type="checkbox"/> návrat do základní polohy	pneumatickou pružinou		-A	-A
<input type="checkbox"/> připojení řídicího tlaku	vnitřní přívod řídicího tlaku			
<input checked="" type="checkbox"/>	vnější přívod řídicího tlaku	<input type="checkbox"/> 9	Z	

10, D, U ne s typem ventilu B, S

8 Z ne v kombinaci s velikostí 10
 9 Z ne v kombinaci s typem ventilu L a velikostí 12

kód pro objednávky

549438 VOVG - - - A

Stavebnice VOVG

údaje pro objednávky – stavebnice výrobků

FESTO

[M]				[O] Volitelné				[M] Minimální údaje				[O]			
pomocné ruční ovládání		připojení pneumatiky		odvětrání		odvětrání předřadných řídicích ventilů		jmenovité napájecí napětí		elektrické připojení		indikace		elektrické příslušenství	
H		F		-		-		1	H2	-				W1, W2, W3, W4	
D		M5		U				4	H3	L					
		Q3						5							
		Q4													
		Q6													
H	-	Q3		U				4	H3					+ W1	

Tabulka pro objednávky				podmínky	kód	zadání
[M]	pomocné ruční ovládání	tlačítko			H	
		tlačítkem/s aretací	[1] [2]		D	
	připojení pneumatiky	příruba/připojovací deska	[3]		-F	
		metrický závit M5	[4]		-M5	
		nástrčná připojení 3 mm	[4]		-Q3	
		nástrčná připojení 4 mm	[4]		-Q4	
		nástrčná připojení 6 mm	[4]		-Q6	
[O]	odvětrání	svedené				
		tlumiče hluku	[1] [5]		U	
	odvětrání předřadných řídicích ventilů	nesvedené				
[M]	jmenovité napájecí napětí [V DC]	24			-1	
		5			-4	
		12			-5	
	elektrické připojení	vodorovný konektor			H2	
svislý konektor				H3		
[O]	indikace	bez				
		indikace signálů pomocí LED	[7]		L	
	elektrické příslušenství				+	+
	spojovací kabel	bez pláště, 0,5 m			W1	
		bez pláště, 1 m			W2	
		bez pláště, 2,5 m			W3	
		bez pláště, 5 m			W4	

- [1] **10, D, U** ne s typem ventilu B, S
 [2] **D** ne s jmenovitým provozním napětím 5 V DC, 12 V DC
 [3] **F** ne s typem ventilu L, S

- [4] **M5, Q3, Q4, Q6** ne s typem ventilu B
 [5] **U** ne s pneumatickým připojením F, M5
 [7] **L** ne s jmenovitým provozním napětím 5 V DC, 12 V DC

kód pro objednávky

- - +

Elektromagnetické ventily VOVG

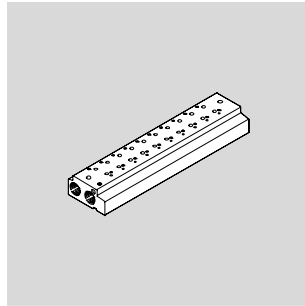
technické údaje – přípojovací desky

FESTO

Přípojovací desky VABM-C7 pro ventily s výstupy na tělese

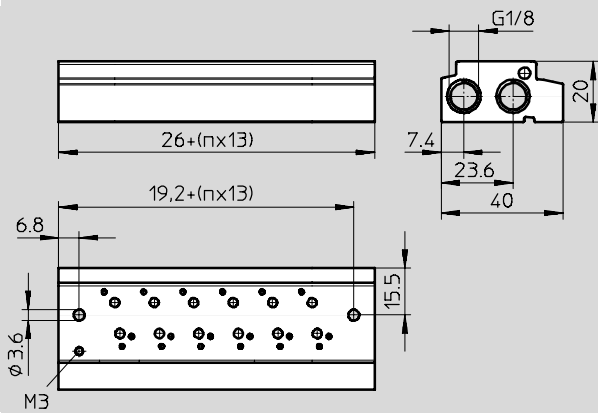
materiál:
tvárný legovaný hliník

upozornění k materiálu:
odpovídá RoHS



Rozměry – přípojovací lišty pro ventily s výstupy na tělese

modely CAD ke stažení → www.festo.cz/engineering



n počet pozic pro ventily

Údaje pro objednávky – přípojovací desky pro ventily s výstupy na tělese

počet pozic n	hmotnost [g]	KBK	č. dílu	typ
pro ventily s vnitřním řídicím tlakem				
2	84	2 ¹⁾	552652	VABM-C7-12P-G18-2
3	105		552653	VABM-C7-12P-G18-3
4	126		552654	VABM-C7-12P-G18-4
5	147		552655	VABM-C7-12P-G18-5
6	168		552656	VABM-C7-12P-G18-6
7	189		552657	VABM-C7-12P-G18-7
8	210		552658	VABM-C7-12P-G18-8
9	231		552659	VABM-C7-12P-G18-9
10	252		552660	VABM-C7-12P-G18-10
pro ventily s vnějším řídicím tlakem				
2	84	2 ¹⁾	552661	VABM-C7-12G-G18-2
3	105		552662	VABM-C7-12G-G18-3
4	126		552663	VABM-C7-12G-G18-4
5	147		552664	VABM-C7-12G-G18-5
6	168		552665	VABM-C7-12G-G18-6
7	189		552666	VABM-C7-12G-G18-7
8	210		552667	VABM-C7-12G-G18-8
9	231		552668	VABM-C7-12G-G18-9
10	252		552669	VABM-C7-12G-G18-10

1) Třída odolnosti korozi 2 dle normy Festo 940 070: konstrukční díly s mírnějšími nároky na odolnost korozi. Vnější viditelné části s požadavky především na vzhled povrchu, který je vystaven přímému kontaktu s okolní pro průmysl běžnou atmosférou, respektive látkami, jako jsou chladicí látky a maziva.

Elektromagnetické ventily VOVG

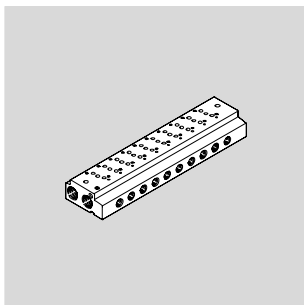
technické údaje – přípojovací desky

FESTO

Přípojovací desky VABM-C7 pro ventily na přípojovací desky

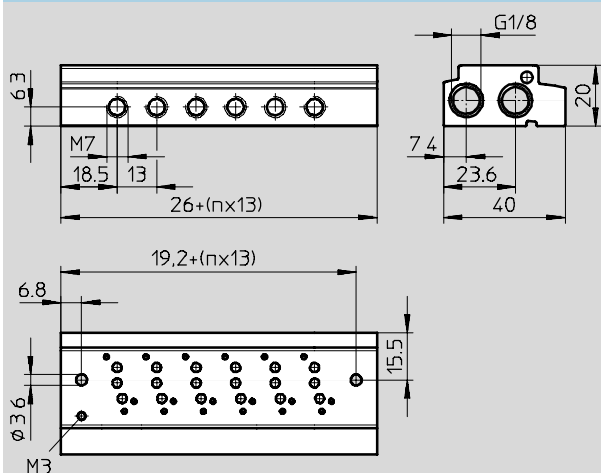
materiál:
tvárný legovaný hliník

upozornění k materiálu:
odpovídá RoHS



Rozměry – přípojovací desky pro ventily na přípojovací desky

modely CAD ke stažení → www.festo.cz/engineering



n počet pozic pro ventily

Údaje pro objednávky – přípojovací desky pro ventily na přípojovací desky

počet ventilů	hmotnost [g]	KBK	č. dílu	typ
pro ventily s vnitřním řídicím tlakem				
2	82	2 ¹⁾	549639	VABM-C7-12M-G18-2
3	102		549640	VABM-C7-12M-G18-3
4	122		549641	VABM-C7-12M-G18-4
5	142		549642	VABM-C7-12M-G18-5
6	162		549643	VABM-C7-12M-G18-6
7	182		549644	VABM-C7-12M-G18-7
8	202		549645	VABM-C7-12M-G18-8
9	222		549646	VABM-C7-12M-G18-9
10	242		549647	VABM-C7-12M-G18-10
pro ventily s vnějším řídicím tlakem				
2	82	2 ¹⁾	549648	VABM-C7-12W-G18-2
3	102		549649	VABM-C7-12W-G18-3
4	122		549650	VABM-C7-12W-G18-4
5	142		549651	VABM-C7-12W-G18-5
6	162		549652	VABM-C7-12W-G18-6
7	182		549653	VABM-C7-12W-G18-7
8	202		549654	VABM-C7-12W-G18-8
9	222		549655	VABM-C7-12W-G18-9
10	242		549656	VABM-C7-12W-G18-10

1) Třída odolnosti korozi 2 dle normy Festo 940 070: konstrukční díly s mírnějšími nároky na odolnost korozi. Vnější viditelné části s požadavky především na vzhled povrchu, který je vystaven přímému kontaktu s okolní pro průmysl běžnou atmosférou, respektive látkami, jako jsou chladicí látky a maziva.

Elektromagnetické ventily VOVG

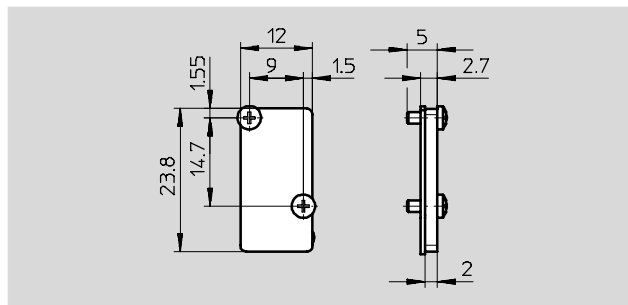
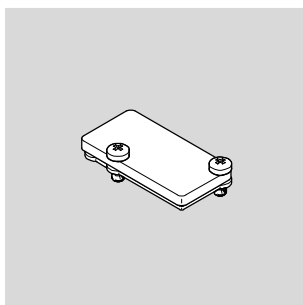
příslušenství

FESTO

Krycí desky VABB-C7

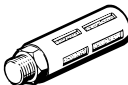
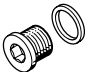


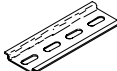
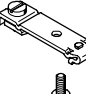
materiál:
krycí deska: ocel
těsnění: NBR

upozornění k materiálu:
odpovídá RoHS



Údaje pro objednávky				
	hmotnost [g]	KBK	č. dílu	typ
krycí deska pro rezervní místa	6	2 ¹⁾	552651	VABB-C7-12-W

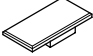
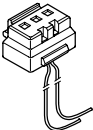
1) Třída odolnosti korozi 2 dle normy Festo 940 070: konstrukční díly s mírnějšími nároky na odolnost korozi. Vnější viditelné části s požadavky především na vzhled povrchu, který je vystaven přímému kontaktu s okolní pro průmysl běžnou atmosférou, respektive látkami, jako jsou chladicí látky a maziva.

Údaje pro objednávky – příslušenství					
název			č. dílu	typ	
tlumiče hluku					
	připojovací závit G ¹ / ₈		2307	U- ¹ / ₈	
			6841	U- ¹ / ₈ -B	
záslepky					
	závit G ¹ / ₈	10 kusů	3568	B- ¹ / ₈	
šroubení s nástrčnými koncovkami					
	připojovací závit G ¹ / ₈ pro hadici s vnějším Ø	6 mm (10 kusů)	153002	QS- ¹ / ₈ -6	
		8 mm (10 kusů)	153004	QS- ¹ / ₈ -8	
	připojovací závit M3 pro hadici s vnějším Ø	3 mm (10 kusů)	153312	QSM-M3-3-I	
		vnější závit M5 pro hadici s vnějším Ø	3 mm (10 kusů)	153313	QSM-M5-3-I
		4 mm (10 kusů)	153315	QSM-M5-4-I	
		6 mm (10 kusů)	153317	QSM-M5-6-I	
	připojovací závit M7 pro hadici s vnějším Ø	4 mm (10 kusů)	153319	QSM-M7-4-I	
		6 mm (10 kusů)	153321	QSM-M7-6-I	
lišty DIN					
			35430	NRH-35-2000	
upevnění					
	na montážní lištu		527392	CPASC1-BG-NRH	

Elektromagnetické ventily VOVG

příslušenství

FESTO

Údaje pro objednávky – příslušenství			
název		č. dílu	typ
popisové štítky			
	pro elektromagnetický ventil	80 kusů	197259 MH-BZ-80X
zásuvky s kabelem			
	pro 1 cívku, 2 vodiče	0,5 m	197263 KMH-0,5
		1 m	197264 KMH-1
		2,5 m	527400 KMH-2,5
		5 m	527401 KMH-5