

Ruční ventily VHER

FESTO




Ruční ventily VHER

technické údaje

FESTO



Výkonnost

-  - průtok
170 ... 3800 l/min

Variabilita

- ventily 4/3
ve střední poloze uzavřeno
ve střední poloze odvětráno
ve střední poloze pod tlakem
- připojení M5, G1/8, G1/4, G1/2
- ventily 3/3
ruční šoupátko VHER může být
po uzavření přívodu 2 použito
jako ventil 3/3

Praktičnost

Těmito ventily lze během zdvihu
zastavit jednočinné (ventil 3/3)
nebo dvojčinné (ventil 4/3) válce.

Při uzavření ve střední poloze se píst
pohonu pohybuje tak dlouho, dokud
síly nejsou v rovnováze.
Při odvětrání ve středové poloze se
píst může pohybovat ručně, musejí
být překonávány pouze třecí síly.
Jsou-li obě strany pohonu pod tlakem,
je na přívody 2 a 4 přiveden stejný
tlak. Píst lze působením větší síly
posouvat, samovolně se však nepohy-
buje (jsou-li obě plochy pístu stejné).

Ruční ventily VHER-B43

přehled dodávek

FESTO

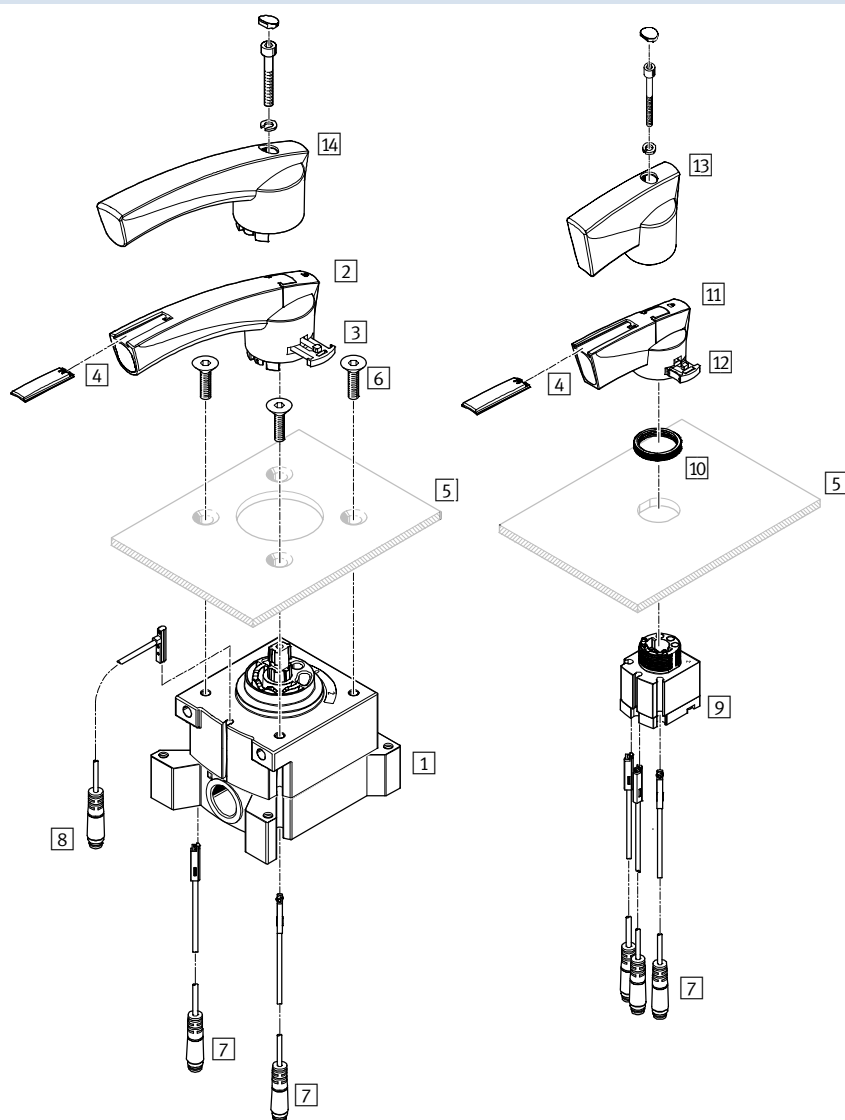
funkce	provedení	typ	jmenovitý průtok [l/min]	ruční páka		→ strana/ internet	
	připojení zdola, ve střední poloze pod tlakem						
		VHER-H-B43U-B-G18	800	kov	nelze uzamknout	7	
		VHER-H-B43U-B-G14	1500				
		VHER-H-B43U-B-G12	3800				
		VHER-P-H-B43U-B-M5	260	polymer	uzamykatelná		19
		VHER-P-H-B43U-B-G18	800				
		VHER-P-H-B43U-B-G14	1500				
	VHER-P-H-B43U-B-G12	3800					
	připojení ze strany, ve střední poloze pod tlakem						
		VHER-H-B43U-G18	600	kov	nelze uzamknout	7	
		VHER-H-B43U-G14	1150				
		VHER-H-B43U-G12	3200				
		VHER-P-H-B43U-M5	170	polymer	uzamykatelná		19
		VHER-P-H-B43U-G18	600				
VHER-P-H-B43U-G14		1150					
VHER-P-H-B43U-G12	3200						
	připojení zdola, ve střední poloze uzavřeno						
		VHER-H-B43C-B-G18	800	kov	nelze uzamknout	7	
		VHER-H-B43C-B-G14	1500				
		VHER-H-B43C-B-G12	3800				
		VHER-P-H-B43C-B-M5	260	polymer	uzamykatelná		19
		VHER-P-H-B43C-B-G18	800				
		VHER-P-H-B43C-B-G14	1500				
	VHER-P-H-B43C-B-G12	3800					
	připojení ze strany, ve střední poloze uzavřeno						
		VHER-H-B43C-G18	600	kov	nelze uzamknout	7	
		VHER-H-B43C-G14	1150				
		VHER-H-B43C-G12	3200				
		VHER-P-H-B43C-M5	170	polymer	uzamykatelná		19
		VHER-P-H-B43C-G18	600				
VHER-P-H-B43C-G14		1150					
VHER-P-H-B43C-G12	3200						
	připojení zdola, ve střední poloze odvětráno						
		VHER-H-B43E-B-G18	800	kov	nelze uzamknout	7	
		VHER-H-B43E-B-G14	1500				
		VHER-H-B43E-B-G12	3800				
		VHER-P-H-B43E-B-M5	260	polymer	uzamykatelná		19
		VHER-P-H-B43E-B-G18	800				
		VHER-P-H-B43E-B-G14	1500				
	VHER-P-H-B43E-B-G12	3800					
	připojení ze strany, ve střední poloze odvětráno						
		VHER-H-B43E-G18	600	kov	nelze uzamknout	7	
		VHER-H-B43E-G14	1150				
		VHER-H-B43E-G12	3200				
		VHER-P-H-B43E-M5	170	polymer	uzamykatelná		19
		VHER-P-H-B43E-G18	600				
VHER-P-H-B43E-G14		1150					
VHER-P-H-B43E-G12	3200						

Ruční ventily VHER

přehled periferií

FESTO

Montáž do panelu



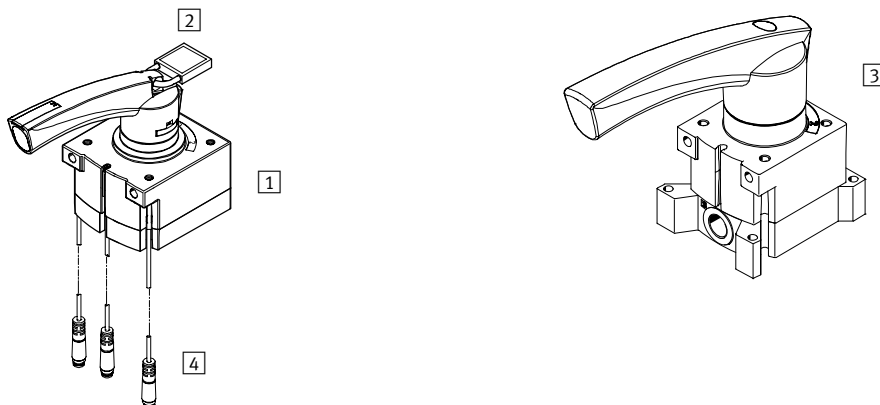
samostatné díly a příslušenství	krátký popis	→ strana/ internet	
1	ruční ventily VHER	připojovací rozměr M5, G $\frac{1}{8}$, G $\frac{1}{4}$, G $\frac{1}{2}$ (pneumatická připojení ze strany)	7, 19
2	ovládací páky	velká, polymer	-
3	upevnění páky	velké	-
4	popisové štítky	-	-
5	panely	není součástí dodávky	-
6	upevňovací šrouby	není součástí dodávky	-
7	čidla SM...-10-... -L-...	není součástí dodávky (elektrické připojení, výstup na podélné straně)	18, 30
8	čidla SM...-10-... -Q-...	není součástí dodávky (elektrické připojení, výstup příčný)	18, 30
9	ruční ventily VHER	připojovací rozměr M5, G $\frac{1}{8}$, G $\frac{1}{4}$, G $\frac{1}{2}$ (pneumatická připojení zdola)	7, 19
10	drážkované matice	upevnění do panelu	-
11	ovládací páky	malé, polymer	-
12	upevnění páky	malé	-
13	ovládací páky	krátké, kov	-
14	ovládací páky	dlouhé, kov	-

Ruční ventily VHER

přehled periférií

FESTO

Namontované ventily s příslušenstvím



samostatné díly a příslušenství	krátký popis	→ strana/ internet
1 ruční šoupátka VHER-P-H...	připojovací rozměr M5, G $\frac{1}{8}$, G $\frac{1}{4}$, G $\frac{1}{2}$ s pákou z polymeru, velkou (pneumatická připojení zdola)	19
2 zámky	nejsou součástí dodávky	-
3 ruční šoupátka VHER-H...	připojovací rozměr G $\frac{1}{8}$, G $\frac{1}{4}$, G $\frac{1}{2}$ s kovovou pákou, velkou (pneumatická připojení ze strany)	7
4 čidla SM...-10-... -L-...	nejsou součástí dodávky (elektrické připojení, výstup na podélné straně)	18, 30
čidla SM...-10-... -Q-...	nejsou součástí dodávky (elektrické připojení, výstup příčný)	18, 30

Ruční ventily, VHER-...-B43, nereverzibilní

typové značení

FESTO

VHER - [] - H - [] - [] - []

typ	
VHER	ruční šoupátko s aretací

konstrukce	
-	ruční páka v kovovém provedení
P	ruční páka z polymeru

ovládání	
H	ruční páka, nahoře

funkce ventilu	
B43C	ventil 4/3, s aretací, ve střední poloze uzavřen
B43E	ventil 4/3, s aretací, ve střední poloze otevřen
B43U	ventil 4/3, s aretací, ve střední poloze pod tlakem

směr připojení, pneumatické připojení	
-	ze strany
B	dole


připojovací rozměr, pneumatické připojení	
M5	M5
G18	G1/8
G14	G1/4
G12	G1/2


Ruční ventily, VHER-H-B43, nereverzibilní, kovová páka

FESTO

technické údaje VHER-H-B43

-  průtok
600 ... 3800 l/min

-  tlak
-0,95 ... +10 barů

-  rozsah teplot
-20 ... +80 °C



Obecné technické údaje					
připojovací rozměr		G1/8	G1/4	G1/2	
funkce ventilu		4/3, s aretací, ve střední poloze uzavřeno, odvětráno nebo pod tlakem			
konstrukce		rotační šoupátko			
princip těsnění		bez měkkého těsnění			
upevnění		volitelná montáž do panelu nebo průchozími dírami			
řízení		přímé			
ovládání		ruční			
ovládací páka (lze demontovat)		kov (hliníkový tlakový odlitek)			
zabezpečení ovládání		ne			
indikace sepnutí		příslušenstvím			
montážní poloha		libovolná			
směr proudění		nelze obrátit			
bez krytí signálů		ano			
funkce odvětrání		lze škrtit			
normální jmenovitý průtok	připojení ze strany	[l/min]	600	1150	3200
	připojení zdola	[l/min]	800	1500	3800
jmenovitá světlost		[mm]	6	8	12
pneumatické připojení 1, 2, 3, 4			G1/8	G1/4	G1/2
ovládací moment při 6 barech		[Nm]	0,9	2	5

Provozní a okolní podmínky					
připojovací rozměr		G1/8	G1/4	G1/2	
provozní médium		stlačený vzduch dle normy ISO 8573-1:2010 [7:4:4]			
upozornění k provoznímu/řídícímu médiu		mazaný provoz je možný (od mazání pak již nelze upustit!)			
provozní tlak		[bar]	0 ... 10 (vakuum je přípustné pouze na připojení 3)		
teplota okolí		[°C]	-20 ... +80		
teplota média		[°C]	-20 ... +80		
odolnost korozi KBK ¹⁾			2		

1) Třída odolnosti korozi 2 dle normy Festo 940 070:
konstrukční díly s mírnějšími nároky na odolnost korozi. Vnější viditelné části s požadavky především na vzhled povrchu, který je vystaven přímému kontaktu s okolní pro průmysl běžnou atmosférou, respektive látkami, jako jsou chladicí látky a maziva.

Čidla pro indikaci sepnutí					
připojovací rozměr	směr připojení	typ			
		SME-10... -L-...	SMT-10... -L-...	SME-10... -Q-...	SMT-10... -Q-...
G1/8	dole	■	■	■	■
	ze strany	-	-	■	■
G1/4	dole	■	■	■	■
	ze strany	-	-	■	■
G1/2	dole	■	■	■	■
	ze strany	-	-	■	■

Ruční ventily, VHER-H-B43, nereverzibilní, kovová páka

technické údaje VHER-H-B43

FESTO

Provoz s různými tlaky

provoz s vakuem

U ventilů VHER-B43 je směr proudění jednoznačně určen a nelze jej změnit.

Vakuem smíte připojit pouze k přívodu 3, aby byl zachován směr proudění.

Provoz s vakuem na přívodu 3: -0,95 ... 0 barů

-  upozornění

Při provozu s vakuem musejí mít ventily předřazen filtr.

Do ventilu pak nebudou moci proniknout cizí tělesa (např. při provozu s přísavkou).

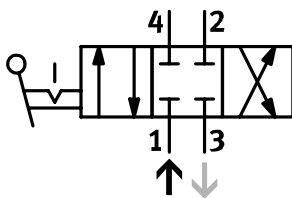
-  upozornění

Při provozu s vakuem se mění funkce „ve střední poloze odvětráno“ (VHER-...-B43E-...) na „ve střední poloze pod tlakem“ (VHER-...-B43U-...) a obráceně.

-  upozornění

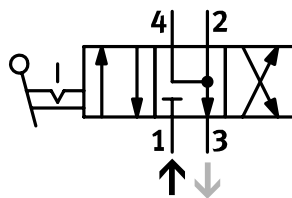
Na přívod 1 nesmí být připojeno vakuem.

při vakuovém provozu: ve střední poloze uzavřeno (VHER-...-B43C-...)



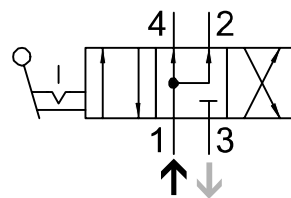
(při normálním provozu: ve střední poloze uzavřeno VHER-...-B43C-...)

při vakuovém provozu: ve střední poloze pod tlakem (VHER-...-B43U-...)



(při normálním provozu: ve střední poloze odvětráno VHER-...-B43E-...)

při vakuovém provozu: ve střední poloze odvětráno (VHER-...-B43E-...)



(při normálním provozu: ve střední poloze pod tlakem VHER-...-B43U-...)

připojení při vakuu:

- vakuem je zajištěno vakuovým ejektorem připojeným k přívodu 3
- odvětrání (případně napájení) probíhá připojením 1
- vakuový provoz (např. přísavka) probíhá na přívodu 2 (nebo 4)

Provoz se dvěma tlaky

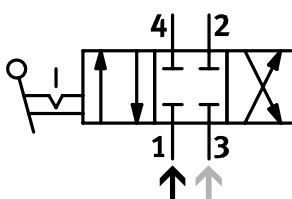
Ventily VHER-B43 jsou vhodné pro provoz se dvěma tlaky.

Při konstrukci je nutné dbát na to, že stlačený vzduch smí být přiveden pouze na přívody 1 a 3.

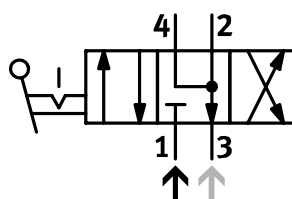
-  upozornění

Při provozu se dvěma tlaky musí být vyšší tlak vždy přiveden na přívod 1.

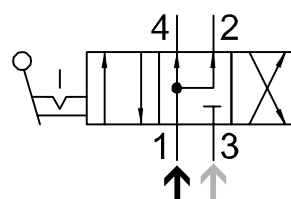
ve střední poloze uzavřeno VHER-...-B43C-...



ve střední poloze odvětráno VHER-...-B43E-...



ve střední poloze pod tlakem VHER-...-B43U-...



Přívody při provozu se dvěma tlaky:

- přívod stlačeného vzduchu: přívod 1 (vyšší tlak)
- přívod stlačeného vzduchu: přívod 3 (nižší tlak)

Ruční ventily, VHER-H-B43, nereverzibilní, kovová páka

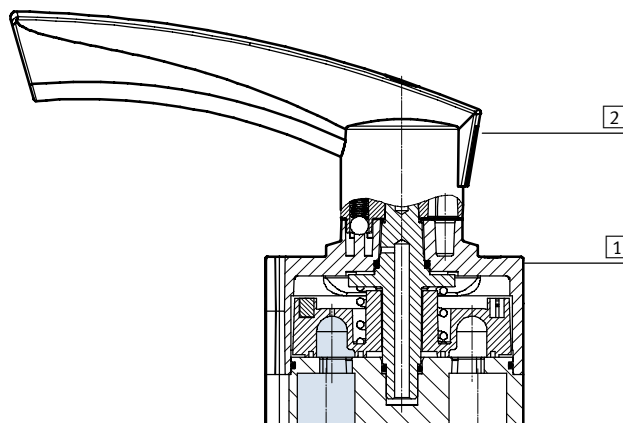
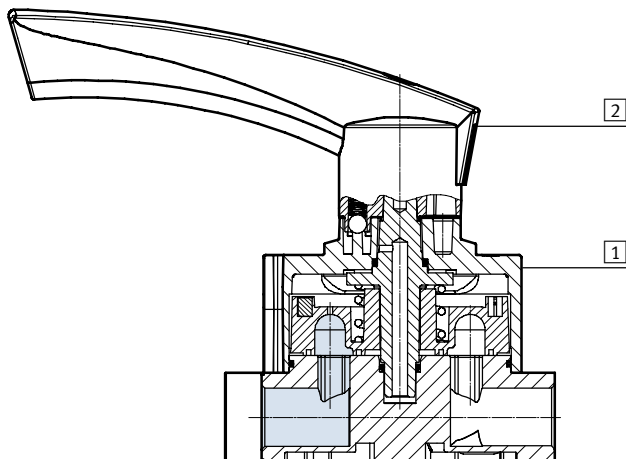
FESTO

technické údaje VHER-H-B43

Funkční řez

ruční ventily VHER-H-B43-...

ruční ventily VHER-H-B43...-B-...



Materiály

1	těleso	hliníkový tlakový odlitek
2	ovládací páka	kov (hliníkový tlakový odlitek)
-	těsnění	NBR
-	upozornění k materiálu	odpovídá RoHS
-	upozornění k materiálu	prosté mědi a PTFE

Ruční ventily, VHER-H-B43, nereverzibilní, kovová páka

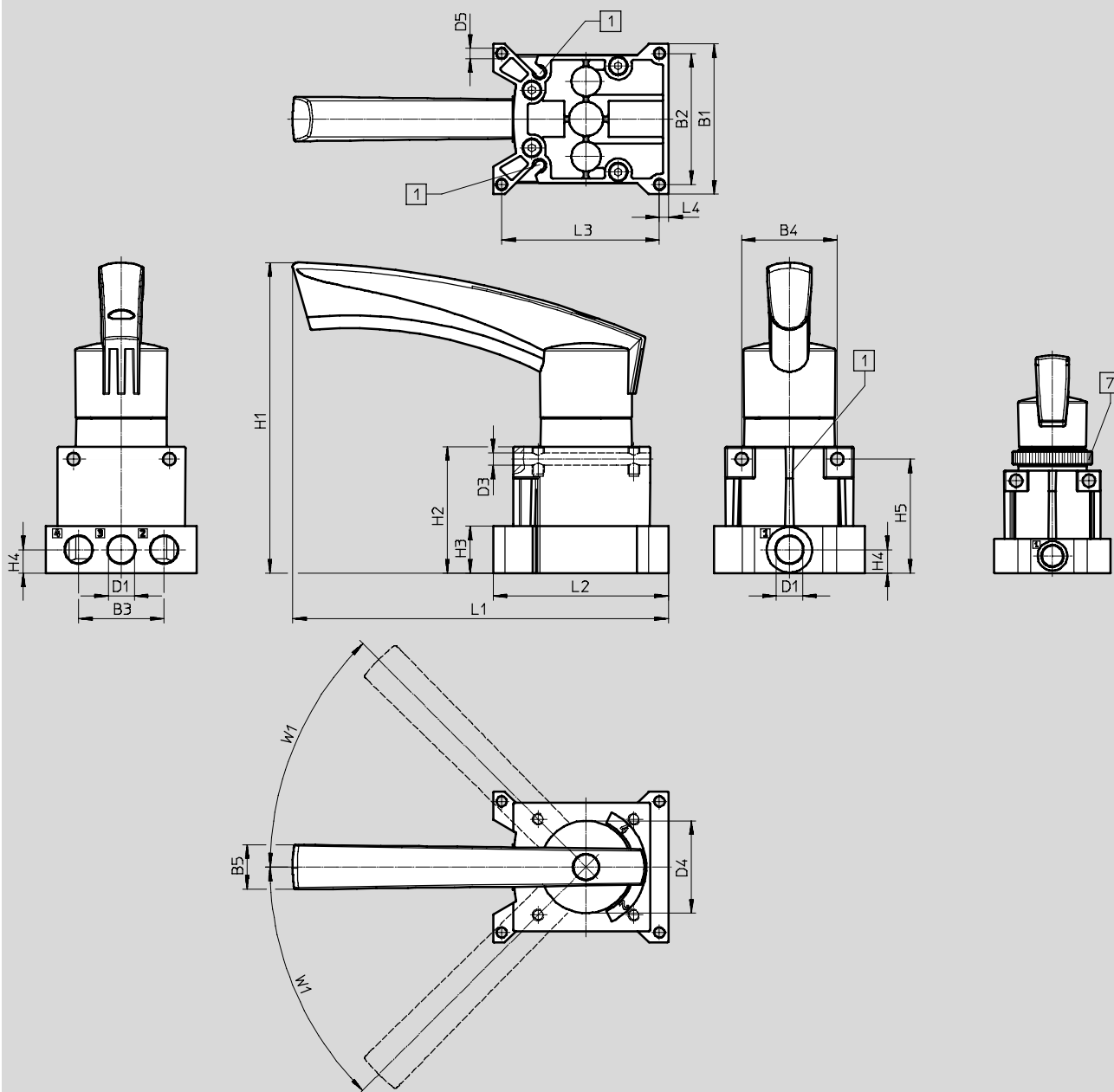
technické údaje VHER-H-B43

FESTO

Rozměry

pneumatické připojení G $\frac{1}{8}$, ze strany

modely CAD ke stažení → www.festo.com



1 drážka pro čidla SM...-10...

7 drážkovaná matice M30

typ	B1	B2	B3	B4	B5	D1	D3 ∅	D4 ∅	D5 ∅
VHER-H-B43...-G18	51	45	28,5	32	14,6	G $\frac{1}{8}$	5,5	30,2	3,3

typ	H1	H2	H3	H4	H5	L1	L2	L3	L4	W1
VHER-H-B43...-G18	95,6	45	15	7,5	40,5	84,9	60,5	54,5	3	45°

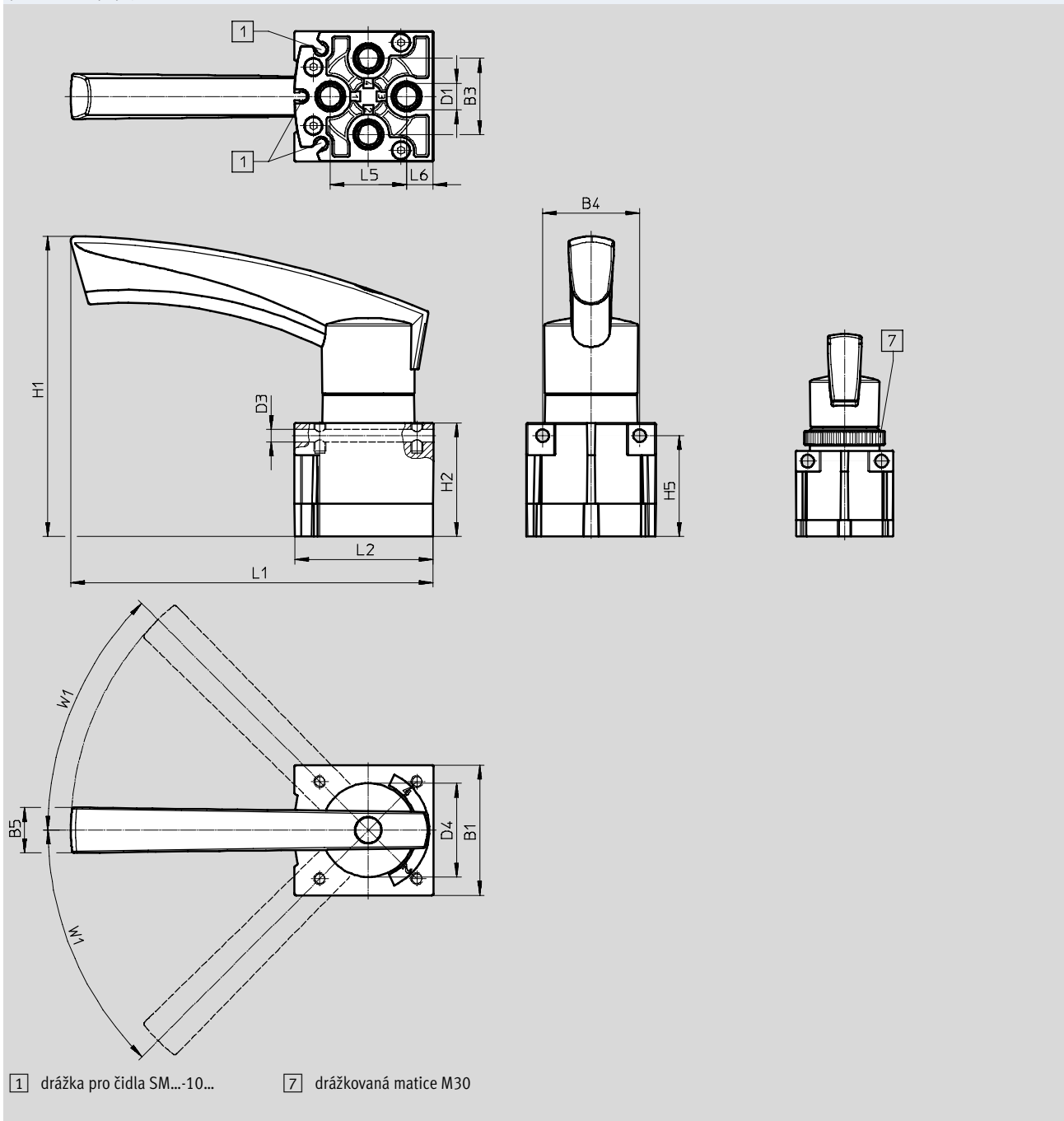
Ruční ventily, VHER-H-B43, nereverzibilní, kovová páka

technické údaje VHER-H-B43

Rozměry

modely CAD ke stažení → www.festo.com

pneumatické připojení G $\frac{1}{8}$, zdola



typ	B1	B3	B4	B5	D1	D3	D4
VHER-H-B43...-B-G18	42,2	24	32	14,6	G $\frac{1}{8}$	5,5 Ø	30,2 Ø

typ	H1	H2	H5	L1	L2	L5	L6	W1
VHER-H-B43...-B-G18	87,6	37	32,5	78,6	44,9	24	9	45°

Ruční ventily, VHER-H-B43, nereverzibilní, kovová páka

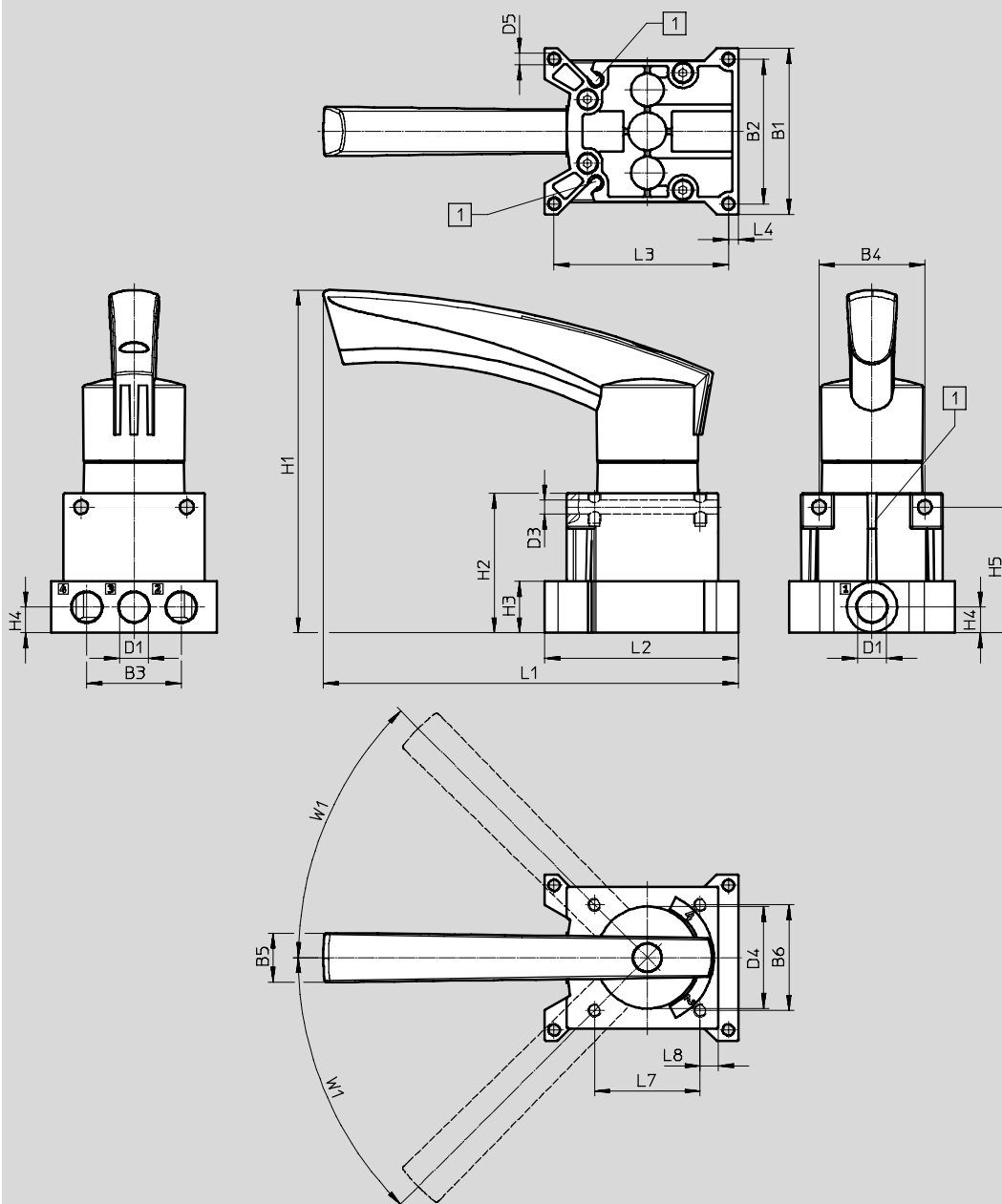
technické údaje VHER-H-B43

FESTO

Rozměry

pneumatické připojení G $\frac{1}{4}$, ze strany

modely CAD ke stažení → www.festo.com



1 drážka pro čidla SM...-10...

typ	B1	B2	B3	B4	B5	B6	D1	D3	D4	D5
VHER-H-B43...-G14	66	57,5	37,5	42	19,5	42	G $\frac{1}{4}$	5,5	40,5	4,5

typ	H1	H2	H3	H4	H5	L1	L2	L3	L4	L7	L8	W1
VHER-H-B43...-G14	136,3	55,5	20,5	10,3	50	164,8	77	69,2	4	42	7,2	45°

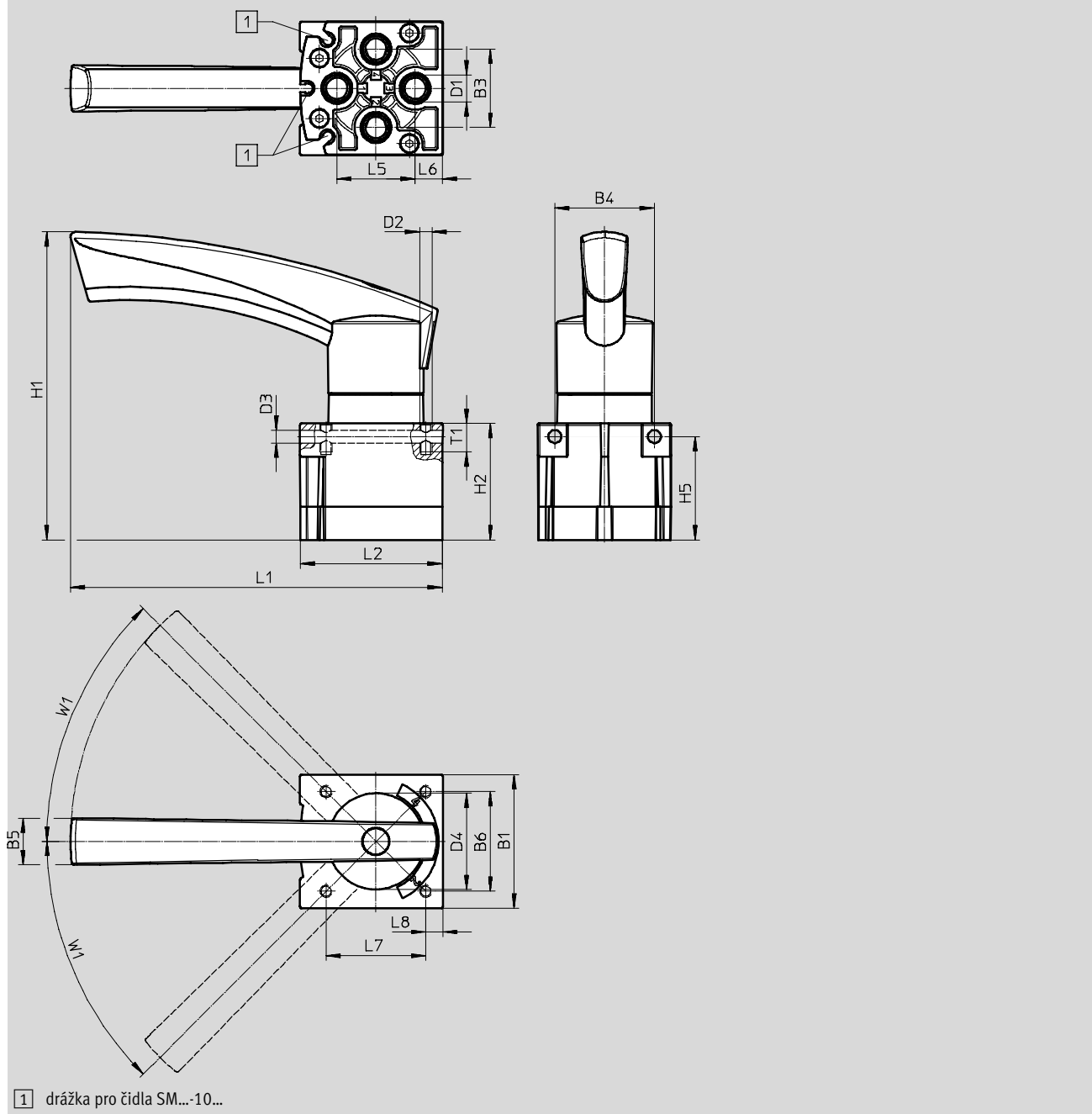
Ruční ventily, VHER-H-B43, nereverzibilní, kovová páka

technické údaje VHER-H-B43

Rozměry

modely CAD ke stažení → www.festo.com

pneumatické připojení G1/4, zdola



typ	B1	B3	B4	B5	B6	D1	D2	D3	D4
VHER-H-B43...-B-G14	56,3	33	42	19,5	42	G1/4	M5	∅ 5,5	∅ 40,5

typ	H1	H2	H5	L1	L2	L5	L6	L7	L8	T1	W1
VHER-H-B43...-B-G14	129,8	49	43,5	156,6	59,8	33	11,4	42	7,2	12	45°

Ruční ventily, VHER-H-B43, nereverzibilní, kovová páka

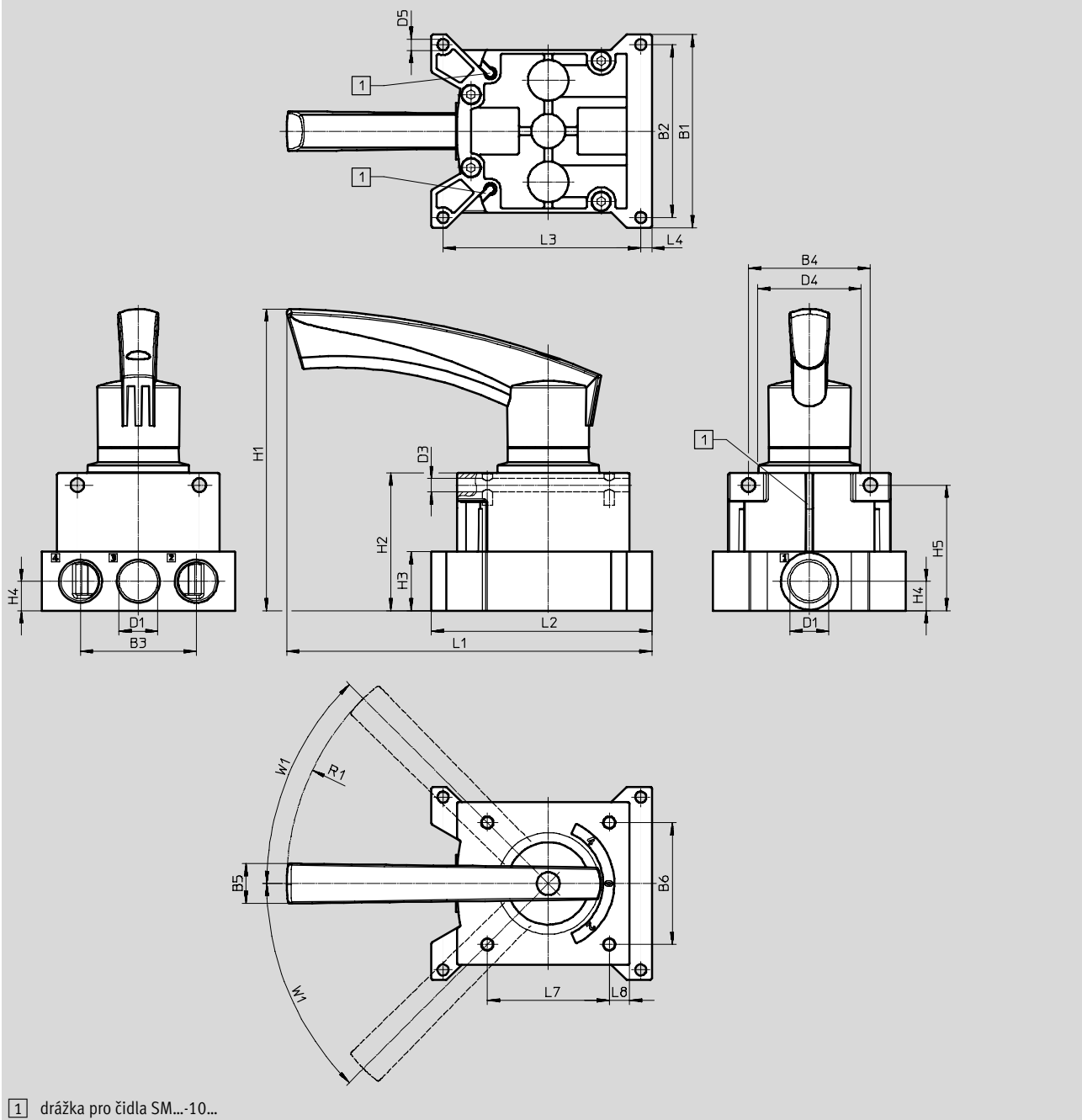
technické údaje VHER-H-B43

FESTO

Rozměry

pneumatické připojení G $\frac{1}{2}$, ze strany

modely CAD ke stažení → www.festo.com



typ	B1	B2	B3	B4	B5	D1	D3 Ø	D4 Ø	D5 Ø
VHER-H-B43-...-G12	95	85	57	60	19,5	G $\frac{1}{2}$	6,6	51	5,5

typ	H1	H2	H3	H4	H5	L1	L2	L3	L4	L7	L8	R1	W1
VHER-H-B43-...-G12	149	68	29	14,5	61,8	180	108,5	97,3	5,5	60	10	128	45°

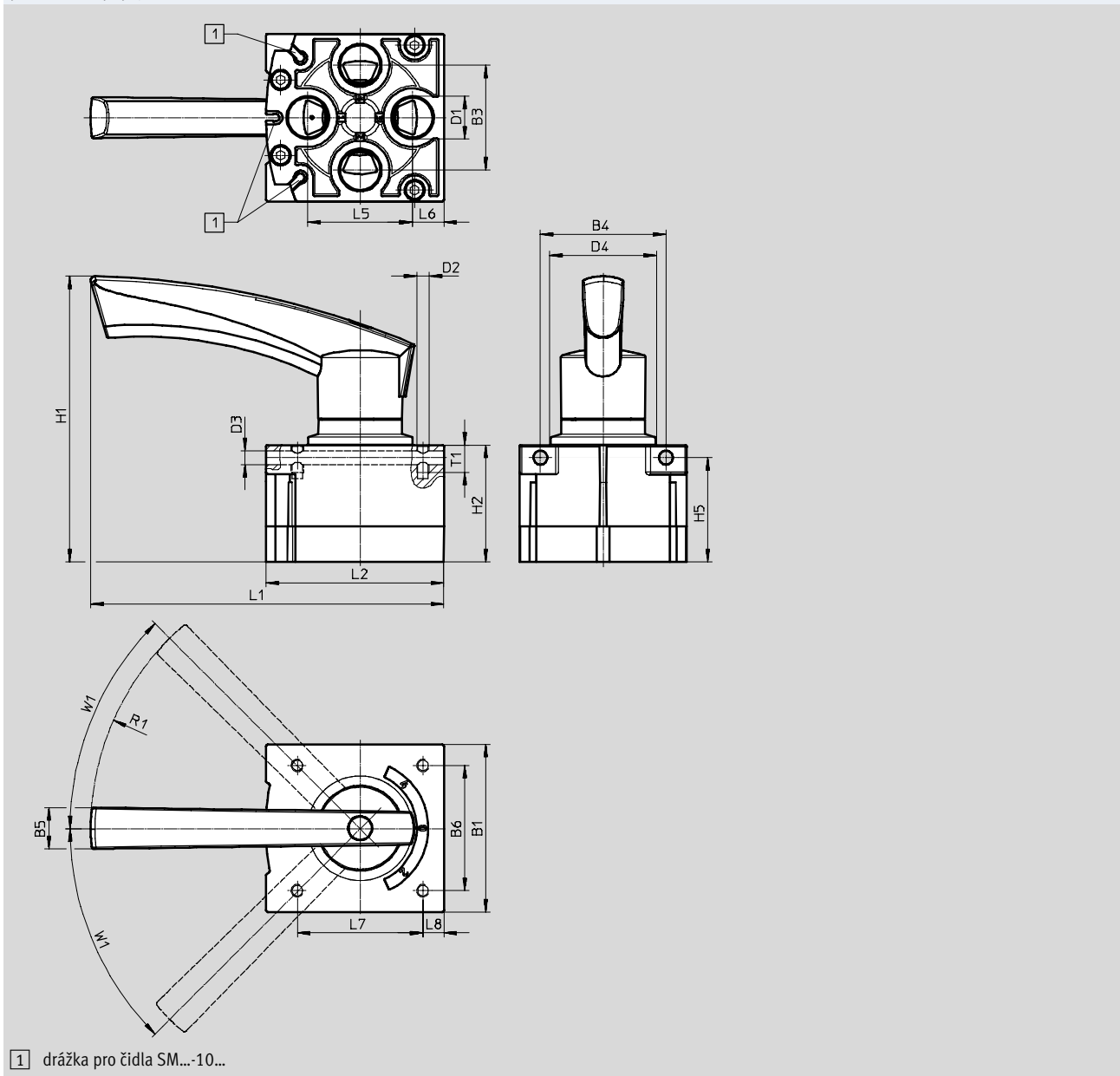
Ruční ventily, VHER-H-B43, nereverzibilní, kovová páka

technické údaje VHER-H-B43

Rozměry

modely CAD ke stažení → www.festo.com

pneumatické připojení G1/2, dole



typ	B1	B3	B4	B5	B6	D1	D2	D3	D4
VHER-H-B43-...-B-G12	80	50	60	19,5	60	G1/2	M5	6,6	51

typ	H1	H2	H5	L1	L2	L5	L6	L7	L8	R1	T1	W1
VHER-H-B43-...-B-G12	136,5	55,8	49,8	168,6	84,8	50	15	60	10	128	13	45°

Ruční ventily, VHER-H-B43, nereverzibilní, kovová páka

údaje pro objednávky

FESTO

Údaje pro objednávky – ruční ventily								
schématická značka	popis	ovládací páka	zabezpečení ovládání	připojení pneumatiky	hmotnost [g]	šířka [mm]	č. dílu	typ
ventily 4/3 ¹⁾								
	ve střední poloze pod tlakem	kov	–	dole	220	42	3488215	VHER-H-B43U-B-G18
					510	56	3515286	VHER-H-B43U-B-G14
					860	80	3192072	VHER-H-B43U-B-G12
		kov	–	ze strany	260	51	3488214	VHER-H-B43U-G18
					560	66	3515108	VHER-H-B43U-G14
					1010	95	3192071	VHER-H-B43U-G12
	ve střední poloze uzavřeno	kov	–	dole	220	42	3488205	VHER-H-B43C-B-G18
					510	56	3515202	VHER-H-B43C-B-G14
					860	80	3192066	VHER-H-B43C-B-G12
		kov	–	ze strany	260	51	3488204	VHER-H-B43C-G18
					560	66	3514710	VHER-H-B43C-G14
					1010	95	3192065	VHER-H-B43C-G12
	ve střední poloze odvětráno	kov	–	dole	220	42	3488207	VHER-H-B43E-B-G18
					510	56	3515258	VHER-H-B43E-B-G14
					860	80	3192068	VHER-H-B43E-B-G12
		kov	–	ze strany	260	51	3488206	VHER-H-B43E-G18
					560	66	3515082	VHER-H-B43E-G14
					1010	95	3192067	VHER-H-B43E-G12

1) ruční ventil může být po uzavření přívodu 2 použit jako ventil 3/3





Údaje pro objednávky – šroubení s nástrčnými koncovkami						
popis	připojení			č. dílu	typ	PE ¹⁾
připojení pneumatiky: zdola, vnější šestihran						
	G1/8	závit G s těsnícím kroužkem (krátké provedení)	pro hadice s vnějším Ø 4 mm	186264	QSM-G1/8-4	10
			pro hadice s vnějším Ø 6 mm	186265	QSM-G1/8-6	10
	G1/8	závit G s těsnícím kroužkem	pro hadice s vnějším Ø 4 mm	186095	QS-G1/8-4	10
			pro hadice s vnějším Ø 6 mm	186096	QS-G1/8-6	10
			pro hadice s vnějším Ø 8 mm	186098	QS-G1/8-8	10
	G1/4	závit G s těsnícím kroužkem	pro hadice s vnějším Ø 6 mm	186097	QS-G1/4-6	10
			pro hadice s vnějším Ø 8 mm	186098	QS-G1/4-8	10
			pro hadice s vnějším Ø 10 mm	186101	QS-G1/4-10	10
	G1/2	závit G s těsnícím kroužkem	pro hadice s vnějším Ø 12 mm	186104	QS-G1/2-12	1
			pro hadice s vnějším Ø 16 mm	186105	QS-G1/2-16	1
připojení pneumatiky: zdola, vnitřní šestihran						
	G1/8	závit G s těsnícím kroužkem (krátké provedení)	pro hadice s vnějším Ø 4 mm	186266	QSM-G1/8-4-I	10
			pro hadice s vnějším Ø 6 mm	186267	QSM-G1/8-6-I	10
	G1/8	závit G s těsnícím kroužkem	pro hadice s vnějším Ø 4 mm	186106	QS-G1/8-4-I	10
			pro hadice s vnějším Ø 6 mm	186107	QS-G1/8-6-I	10
			pro hadice s vnějším Ø 8 mm	186109	QS-G1/8-8-I	10
	G1/4	závit G s těsnícím kroužkem	pro hadice s vnějším Ø 6 mm	186108	QS-G1/4-6-I	10
			pro hadice s vnějším Ø 8 mm	186110	QS-G1/4-8-I	10
			pro hadice s vnějším Ø 10 mm	186112	QS-G1/4-10-I	10
	G1/2	závit G s těsnícím kroužkem	pro hadice s vnějším Ø 12 mm	186115	QS-G1/2-12-I	1

1) množství v balení

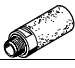

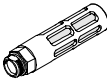

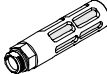
Ruční ventily, VHER-H-B43, nereverzibilní, kovová páka

příslušenství

FESTO

Údaje pro objednávky – šroubení s nástrčnými koncovkami						
popis	připojení			č. dílu	typ	PE ¹⁾
připojení pneumatiky: ze strany, vnitřní šestihran						
	G1/8	závit G s těsnícím kroužkem (krátké provedení)	pro hadice s vnějším Ø 4 mm	186266	QSM-G1/8-4-I	10
			pro hadice s vnějším Ø 6 mm	186267	QSM-G1/8-6-I	10
	G1/8	závit G s těsnícím kroužkem	pro hadice s vnějším Ø 4 mm	186106	QS-G1/8-4-I	10
			pro hadice s vnějším Ø 6 mm	186107	QS-G1/8-6-I	10
			pro hadice s vnějším Ø 8 mm	186109	QS-G1/8-8-I	10
	G1/4	závit G s těsnícím kroužkem	pro hadice s vnějším Ø 6 mm	186108	QS-G1/4-6-I	10
			pro hadice s vnějším Ø 8 mm	186110	QS-G1/4-8-I	10
			pro hadice s vnějším Ø 10 mm	186112	QS-G1/4-10-I	10
	G1/2	závit G s těsnícím kroužkem	pro hadice s vnějším Ø 12 mm	186115	QS-G1/2-12-I	1

1) množství v balení

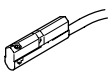
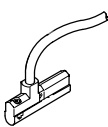
Údaje pro objednávky – tlumiče hluku							
popis	připojení	materiál závitová část	tlumicí vložka	těleso	č. dílu	typ	PE ¹⁾
připojení pneumatiky: dole							
	G1/8	PE	PE	–	161419	UC-1/8	1
	G1/4	PE	PE	–	165004	UC-1/4	1
	G1/8	hliníkový tlakový odlitek	PE	hliníkový tlakový odlitek	6841	U-1/8-B	1
	G1/8	PA	PE	PA	2307	U-1/8	1
	G1/4	hliníkový tlakový odlitek	PE	hliníkový tlakový odlitek	6842	U-1/4-B	1
	G1/4	PA	PE	PA	2316	U-1/4	1
	G1/2	hliníkový tlakový odlitek	PE	hliníkový tlakový odlitek	6844	U-1/2-B	1
připojení pneumatiky: ze strany							
	G1/8	PE	PE	–	161419	UC-1/8	1
	G1/4	PE	PE	–	165004	UC-1/4	1
	G1/2	hliníkový tlakový odlitek	PE	hliníkový tlakový odlitek	6844	U-1/2-B	1

1) množství v balení

Ruční ventily, VHER-H-B43, nereverzibilní, kovová páka


příslušenství

FESTO

Údaje pro objednávky – přibližovací čidla									
	směr výstupu	princip snímání	spínací výstup	elektrické připojení	délka kabelu [m]	č. dílu	typ	PE ¹⁾	
spínací									
	podélný	jazýčkové relé	kontaktní bipolární	kabel, 3 vodiče	2,5	173210	SME-10-KL-LED-24	1	
						551365	SME-10M-DS-24V-E-2,5-L-OE ²⁾	1	
				konektor M8x1, 3 piny	0,3	173212	SME-10-SL-LED-24	1	
						551367	SME-10M-DS-24V-E-0,3-L-M8D ²⁾	1	
				kabel, 2 vodiče	2,5	551369	SME-10M-ZS-24V-E-2,5-L-OE ²⁾	1	
		polovodičový	PNP	kabel, 3 vodiče	2,5	551373	SMT-10M-PS-24V-E-2,5-L-OE ²⁾	1	
				konektor M8x1, 3 piny	0,3	551375	SMT-10M-PS-24V-E-0,3-L-M8D ²⁾	1	
				NPN	kabel, 3 vodiče	2,5	551377	SMT-10M-NS-24V-E-2,5-L-OE ²⁾	1
					konektor M8x1, 3 piny	0,3	551379	SMT-10M-NS-24V-E-0,3-L-M8D ²⁾	1
				bezkontaktní, 2 vodiče	kabel, 2 vodiče	2,5	551382	SMT-10M-ZS-24V-E-2,5-L-OE ²⁾	1
	příčný	jazýčkové relé	kontaktní bipolární	kabel, 3 vodiče	2,5	173211	SME-10-KQ-LED-24	1	
						551366	SME-10M-DS-24V-E-2,5-Q-OE ²⁾	1	
				konektor M8x1, 3 piny	0,3	173213	SME-10-SQ-LED-24	1	
						551368	SME-10M-DS-24V-E-0,3-Q-M8D ²⁾	1	
				kabel, 2 vodiče	2,5	551370	SME-10M-ZS-24V-E-2,5-Q-OE ²⁾	1	
		polovodičový	PNP	kabel, 3 vodiče	2,5	551374	SMT-10M-PS-24V-E-2,5-Q-OE ²⁾	1	
				konektor M8x1, 3 piny	0,3	551376	SMT-10M-PS-24V-E-0,3-Q-M8D ²⁾	1	
				NPN	kabel, 3 vodiče	2,5	551378	SMT-10M-NS-24V-E-2,5-Q-OE ²⁾	1
					konektor M8x1, 3 piny	0,3	551380	SMT-10M-NS-24V-E-0,3-Q-M8D ²⁾	1
				bezkontaktní, 2 vodiče	kabel, 2 vodiče	2,5	551383	SMT-10M-ZS-24V-E-2,5-Q-OE ²⁾	1

1) množství v balení

2) odolnost olejem, neobsahuje halogeny, odpovídá RoHS


Údaje pro objednávky					
	popis	připojení	č. dílu	typ	PE ¹⁾
záslepky					
	s těsnícím kroužkem, vnitřní šestihran, k uzavření přívodů	G1/8	3568	B-1/8	10
			534213	B-1/8-100	100
		G1/4	3569	B-1/4	10
			534214	B-1/4-50	50
		G1/2	3571	B-1/2	10
			534216	B-1/2-20	20


1) množství v balení


Ruční ventily, VHER-P-H-B43, nereverzibilní, páka z polymeru

FESTO

technické údaje VHER-P-H-B43

-  průtok
170 ... 3800 l/min

-  tlak
-0,95 ... +10 barů

-  rozsah teplot
-20 ... +80 °C



Obecné technické údaje		M5	G1/8	G1/4	G1/2	
připojovací rozměr		M5	G1/8	G1/4	G1/2	
funkce ventilu		4/3, s aretací, ve střední poloze uzavřeno, odvětráno nebo pod tlakem				
konstrukce		rotační šoupátko				
princíp těsnění		bez měkkého těsnění				
upevnění		volitelná montáž do panelu nebo průchozími dírami				
řízení		přímé				
ovládání		ruční				
ovládací páka (lze demontovat)		polymer (plast, PA)				
zabezpečení ovládání		příslušenstvím (ovládací páku lze aretovat a uzamknout ve 3 polohách. Když je ovládací páka zamčená, nelze demontovat.)				
indikace sepnutí		příslušenstvím				
montážní poloha		libovolná				
směr proudění		nelze obrátit				
bez krytí signálů		ano				
funkce odvětrání		lze škrtit				
normální jmenovitý průtok	připojení ze strany	[l/min]	170	600	1150	3200
	připojení zdola	[l/min]	260	800	1500	3800
jmenovitá světllost		[mm]	4	6	8	12
pneumatické připojení 1, 2, 3, 4			M5	G1/8	G1/4	G1/2
ovládací moment při 6 barech		[Nm]	0,5	0,9	2	5

Provozní a okolní podmínky		M5	G1/8	G1/4	G1/2
připojovací rozměr		M5	G1/8	G1/4	G1/2
provozní médium		stlačený vzduch dle normy ISO 8573-1:2010 [7:4:4]			
upozornění k provoznímu / řídicímu médiu		mazaný provoz je možný (od mazání pak již nelze upustit!)			
provozní tlak		[bar]	0 ... 10 (vakuum je přípustné pouze na připojení 3)		
teplota okolí		[°C]	-20 ... +80		
teplota média		[°C]	-20 ... +80		
odolnost korozi KBK ¹⁾			2		

1) Třída odolnosti korozi 2 dle normy Festo 940 070:
konstrukční díly s mírnějšími nároky na odolnost korozi. Vnější viditelné části s požadavky především na vzhled povrchu, který je vystaven přímému kontaktu s okolní pro průmysl běžnou atmosférou, respektive látkami, jako jsou chladicí látky a maziva.

Čidla pro indikaci sepnutí					
připojovací rozměr	směr připojení	typ			
		SME-10-... -L-...	SMT-10... -L-...	SME-10-... -Q-...	SMT-10... -Q-...
M5	dole	■	■	■	■
	ze strany	-	-	■	■
G1/8	dole	■	■	■	■
	ze strany	-	-	■	■
G1/4	dole	■	■	■	■
	ze strany	-	-	■	■
G1/2	dole	■	■	■	■
	ze strany	-	-	■	■

Ruční ventily, VHER-P-H-B43, nereverzibilní, páka z polymeru

technické údaje VHER-P-H-B43

FESTO

Provoz s různými tlaky

provoz s vakuem

U ventilů VHER-B43 je směr proudění jednoznačně určen a nelze jej změnit.

Vakuem smíte připojit pouze k přívodu 3, aby byl zachován směr proudění.

Provoz s vakuem na přívodu 3: -0,95 ... 0 barů

-  - upozornění

Při provozu s vakuem musejí mít ventily předřazen filtr.

Do ventilu pak nebudou moci proniknout cizí tělesa (např. při provozu s přísavkou).

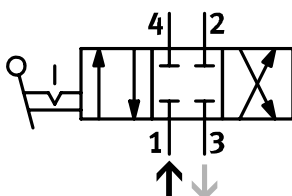
-  - upozornění

Při provozu s vakuem se mění funkce „ve střední poloze odvětráno“ (VHER-...-B43E-...) na „ve střední poloze pod tlakem“ (VHER-...-B43U-...) a obráceně.

-  - upozornění

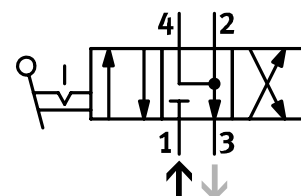
Na přívod 1 nesmí být připojeno vakuem.

při vakuovém provozu: ve střední poloze uzavřeno (VHER-...-B43C-...)



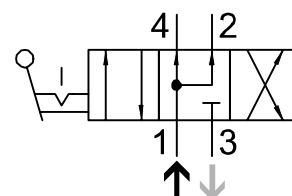
(při normálním provozu: ve střední poloze uzavřeno VHER-...-B43C-...)

při vakuovém provozu: ve střední poloze pod tlakem (VHER-...-B43U-...)



(při normálním provozu: ve střední poloze odvětráno VHER-...-B43E-...)

při vakuovém provozu: ve střední poloze odvětráno (VHER-...-B43E-...)



(při normálním provozu: ve střední poloze pod tlakem VHER-...-B43U-...)

připojení při vakuu:

- vakuem je zajištěno vakuovým ejektorem připojeným k přívodu 3
- odvětrání (případně napájení) probíhá připojením 1
- vakuový provoz (např. přísavka) probíhá na přívodu 2 (nebo 4)

Provoz se dvěma tlaky

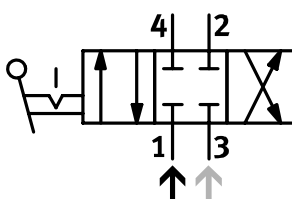
Ventily VHER-B43 jsou vhodné pro provoz se dvěma tlaky.

Při konstrukci je nutné dbát na to, že stlačený vzduch smí být přiveden pouze na přívody 1 a 3.

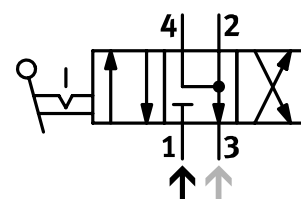
-  - upozornění

Při provozu se dvěma tlaky musí být vyšší tlak vždy přiveden na přívod 1.

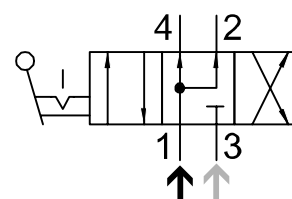
ve střední poloze uzavřeno VHER-...-B43C-...



ve střední poloze odvětráno VHER-...-B43E-...



ve střední poloze pod tlakem VHER-...-B43U-...



Přívody při provozu se dvěma tlaky:

- přívod stlačeného vzduchu: přívod 1 (vyšší tlak)
- přívod stlačeného vzduchu: přívod 3 (nižší tlak)

Ruční ventily, VHER-P-H-B43, nereverzibilní, páka z polymeru

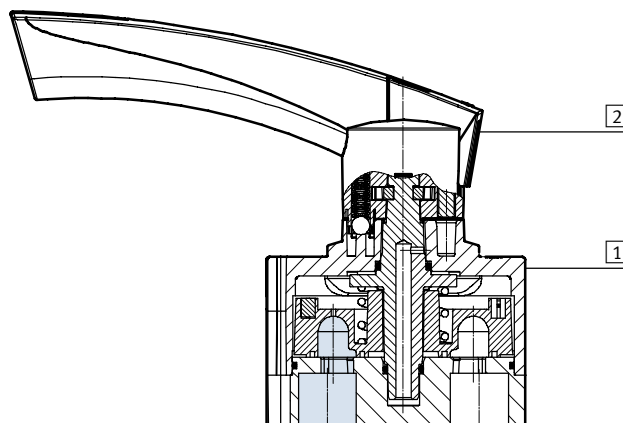
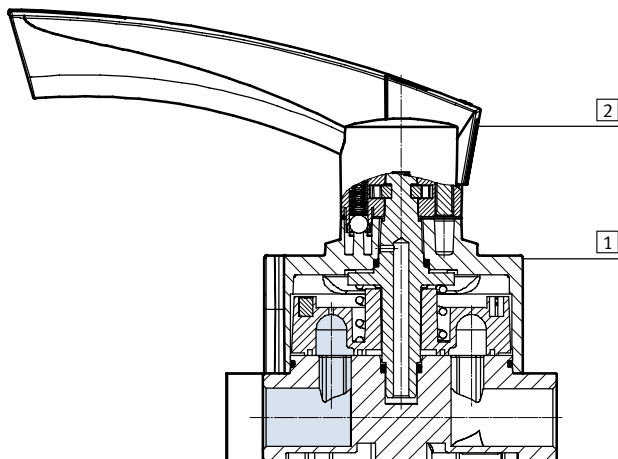
FESTO

technické údaje VHER-P-H-B43

Funkční řez

ruční šoupátka VHER-P-H-B43-...

ruční šoupátka VHER-P-H-B43...-B-...



Materiály		M5	G1/8	G1/4	G1/2
1	těleso	PA	PA	PA	hliníkový tlakový odlitek
2	ovládací páka	PA			
-	těsnění	NBR			
-	upozornění k materiálu	odpovídá RoHS			
-	upozornění k materiálu	prosté mědi a PTFE			

Ruční ventily, VHER-P-H-B43, nereverzibilní, páka z polymeru

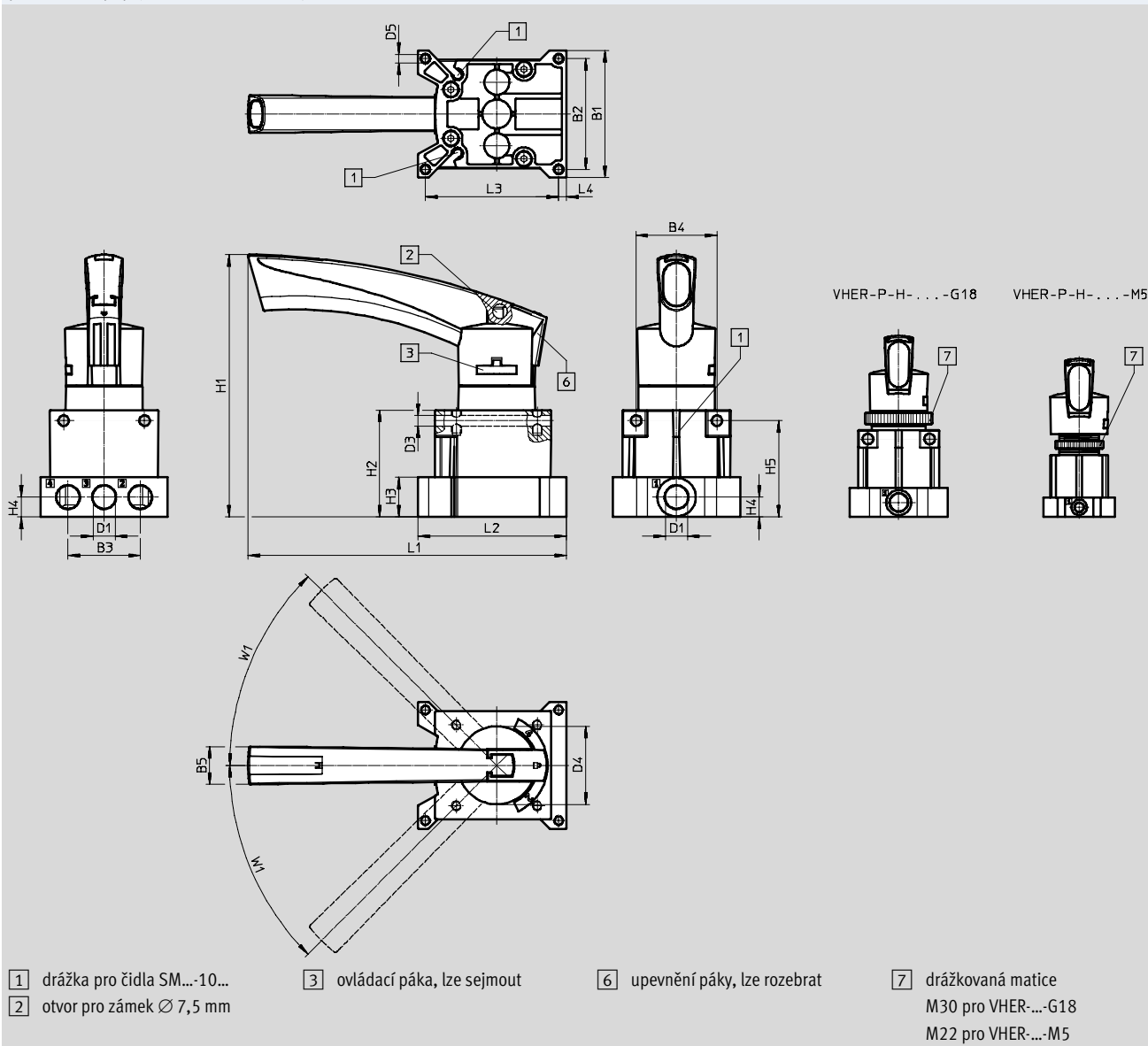
technické údaje VHER-P-H-B43

FESTO

Rozměry

pneumatické připojení M5 a G $\frac{1}{8}$, ze strany

modely CAD ke stažení → www.festo.com



typ	B1	B2	B3	B4	B5	D1	D3 \varnothing	D4 \varnothing	D5 \varnothing
VHER-P-H-B43...-M5	37	32	17,4	–	14,6	M5	–	30,2	2,7
VHER-P-H-B43...-G18	51	45	28,5	32	14,6	G $\frac{1}{8}$	5,5	30,2	3,3

typ	H1	H2	H3	H4	H5	L1	L2	L3	L4	W1
VHER-P-H-B43...-M5	82,1	32	10	5	–	77,6	45	40	2,5	45°
VHER-P-H-B43...-G18	94	45	15	7,5	40,5	84,6	60,5	54,5	3	45°

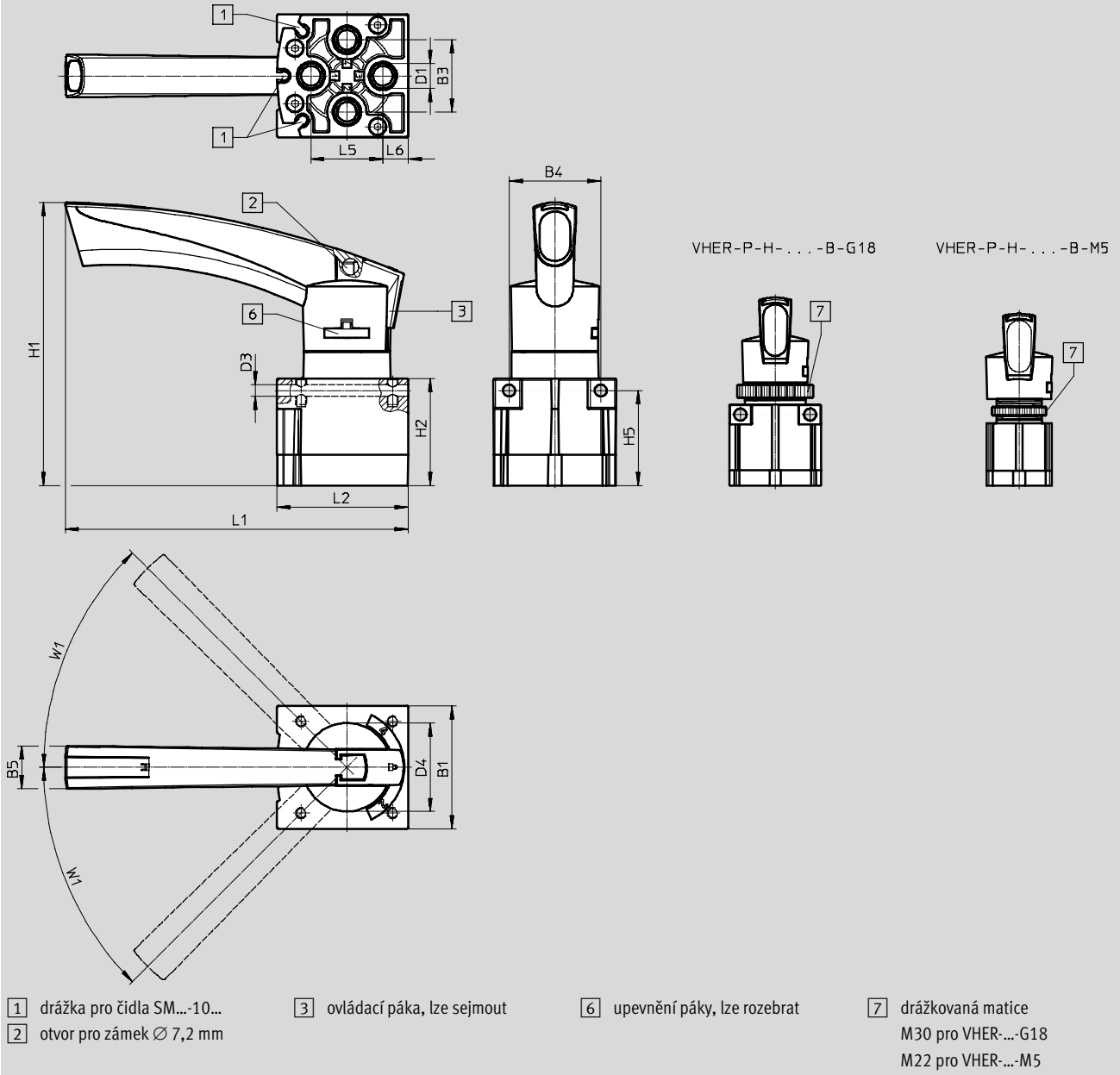
Ruční ventily, VHER-P-H-B43, nereverzibilní, páka z polymeru

technické údaje VHER-P-H-B43

Rozměry

modely CAD ke stažení → www.festo.com

připojení pneumatiky M5 a G $\frac{1}{8}$, zdola



typ	B1	B3	B4	B5	D1	D3	D4
VHER-P-H-B43...-B-M5	30	17	-	14,6	M5	-	\varnothing 30,2
VHER-P-H-B43...-B-G18	42	24	32	14,6	G $\frac{1}{8}$	5,5	30,2

typ	H1	H2	H5	L1	L2	L5	L6	W1
VHER-P-H-B43...-B-M5	78,7	28,6	-	72,6	33,8	17	6,5	45°
VHER-P-H-B43...-B-G18	86	37	32,5	78,6	45	24	9	45°

Ruční ventily, VHER-P-H-B43, nereverzibilní, páka z polymeru

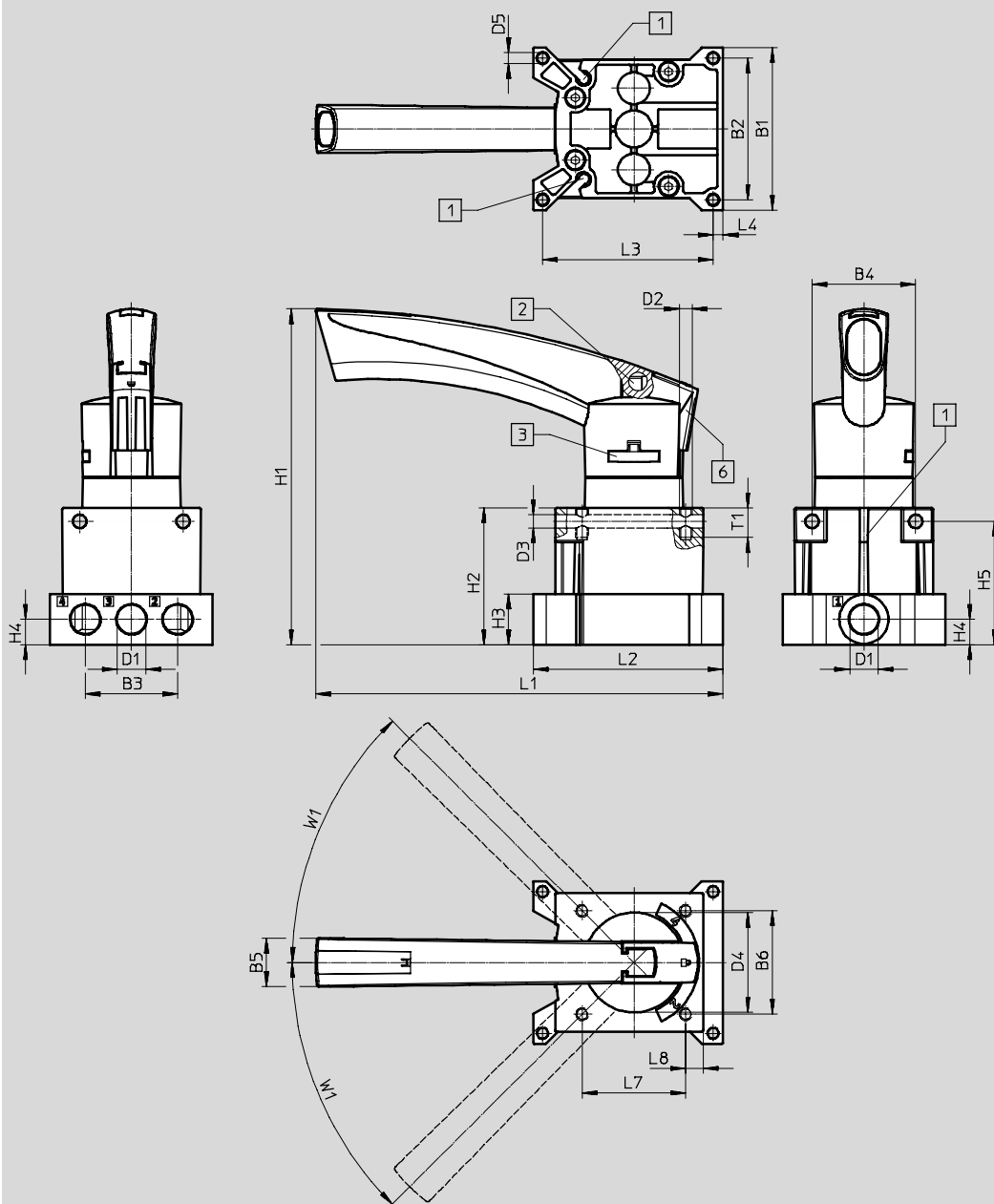
technické údaje VHER-P-H-B43

FESTO

Rozměry

pneumatické připojení G $\frac{1}{4}$, ze strany

modely CAD ke stažení → www.festo.com



1 drážka pro čidla SM...-10...

2 otvor pro zámek \varnothing 7,5 mm

3 ovládací páka, lze sejmut

6 upevnění páky, lze rozebrat

typ	B1	B2	B3	B4	B5	B6	D1	D2	D3	D4	D5
VHER-P-H-B43...-G14	66	57,5	37,5	42	19,5	42	G $\frac{1}{4}$	M5	5,5	40,5	4,5

typ	H1	H2	H3	H4	H5	L1	L2	L3	L4	L7	L8	T1	W1
VHER-P-H-B43...-G14	135,7	55,5	20,5	10,3	50	165,3	77	69,2	4	42	7,2	12	45°

Ruční ventily, VHER-P-H-B43, nereverzibilní, páka z polymeru

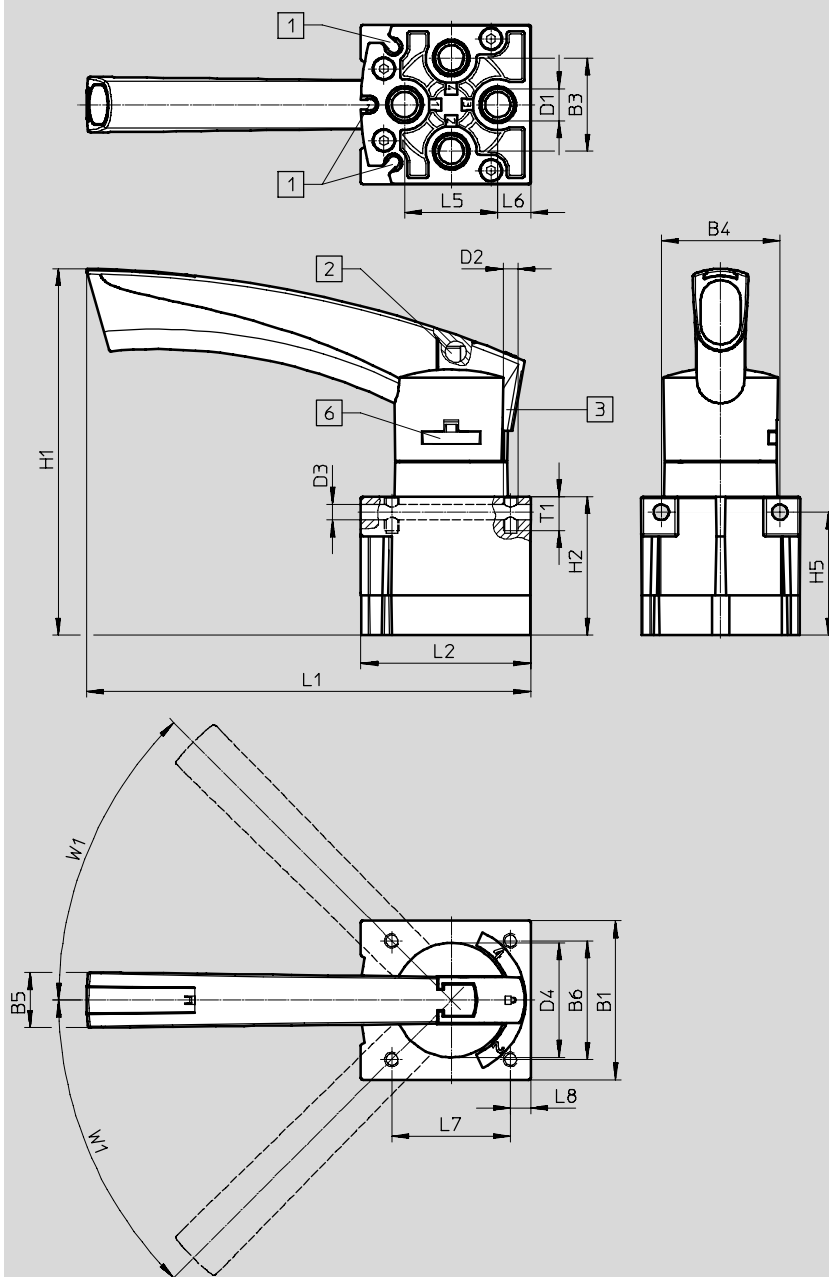
FESTO

technické údaje VHER-P-H-B43

Rozměry

modely CAD ke stažení → www.festo.com

pneumatické připojení G1/4, zdola



1 drážka pro čidla SM...-10...

2 otvor pro zámek \varnothing 7,2 mm

3 ovládací páka, lze sejmut

6 upevnění páky, lze rozebrat

typ	B1	B3	B4	B5	B6	D1	D2	D3	D4
VHER-P-H-B43...-B-G14	56,3	33	42	19,2	42	G1/4	M5	5,5	40,5

typ	H1	H2	H5	L1	L2	L5	L6	L7	L8	T1	W1
VHER-P-H-B43...-B-G14	129,2	49	43,5	157	60,2	33	11,5	42	7,2	12	45°

Ruční ventily, VHER-P-H-B43, nereverzibilní, páka z polymeru

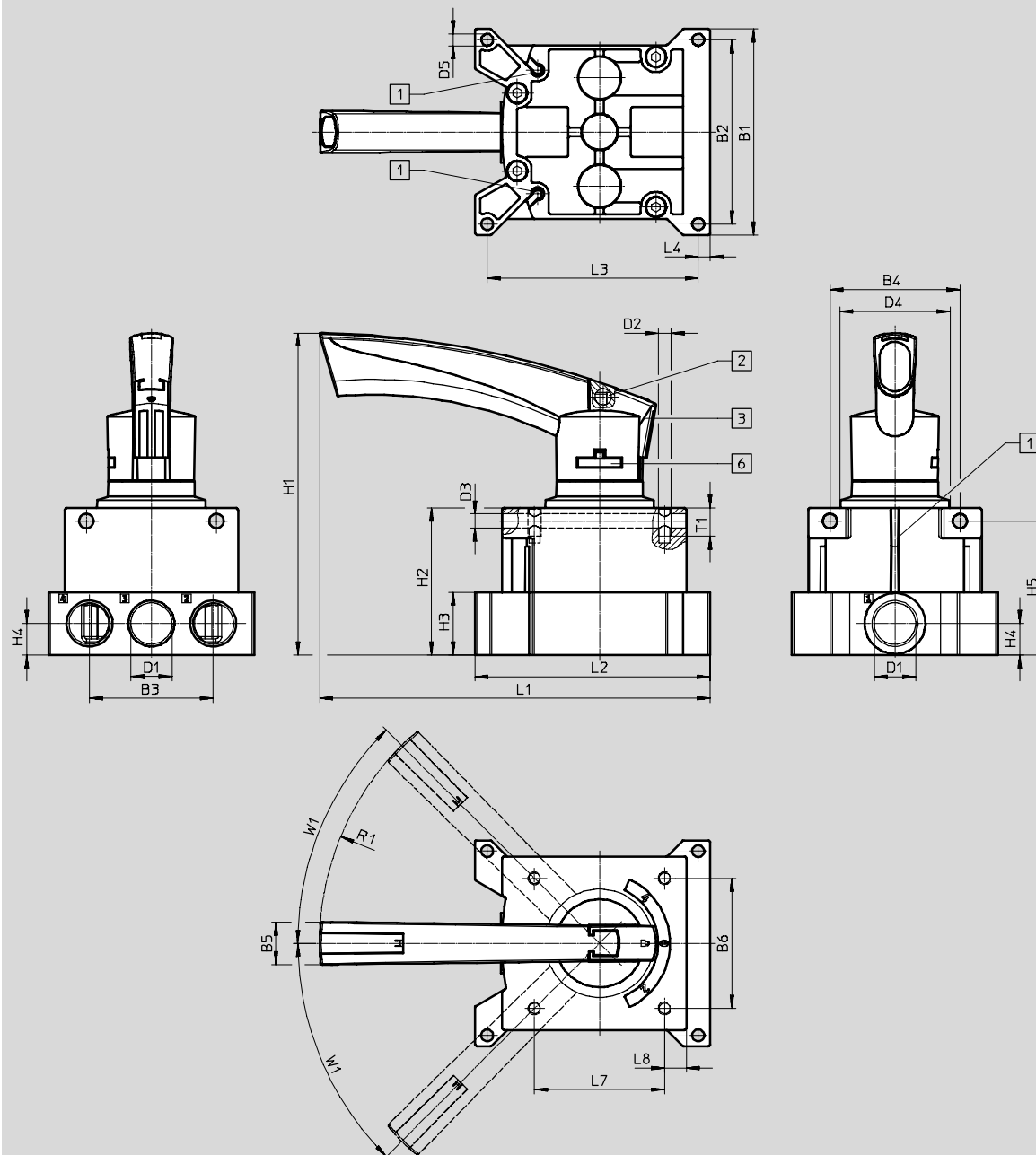
technické údaje VHER-P-H-B43

FESTO

Rozměry

pneumatické připojení G1/2, ze strany

modely CAD ke stažení → www.festo.com



1 drážka pro čidla SM...-10...

2 otvor pro zámek \varnothing 7,2 mm

3 ovládací páka, lze sejmut

6 upevnění páky, lze rozebrat

typ	B1	B2	B3	B5	B6	D1	D2	D3	D4	D5
VHER-P-H-B43-...-G12	95	85	57	19,5	60	G1/2	M5	6,6	51	5,5

typ	H1	H2	H3	H4	H5	L1	L2	L3	L4	L7	L8	R1	T1	W1
VHER-P-H-B43-...-G12	148	67,8	29	14,5	61,8	180,1	108,5	97,3	5,5	60	10	128	13	45°

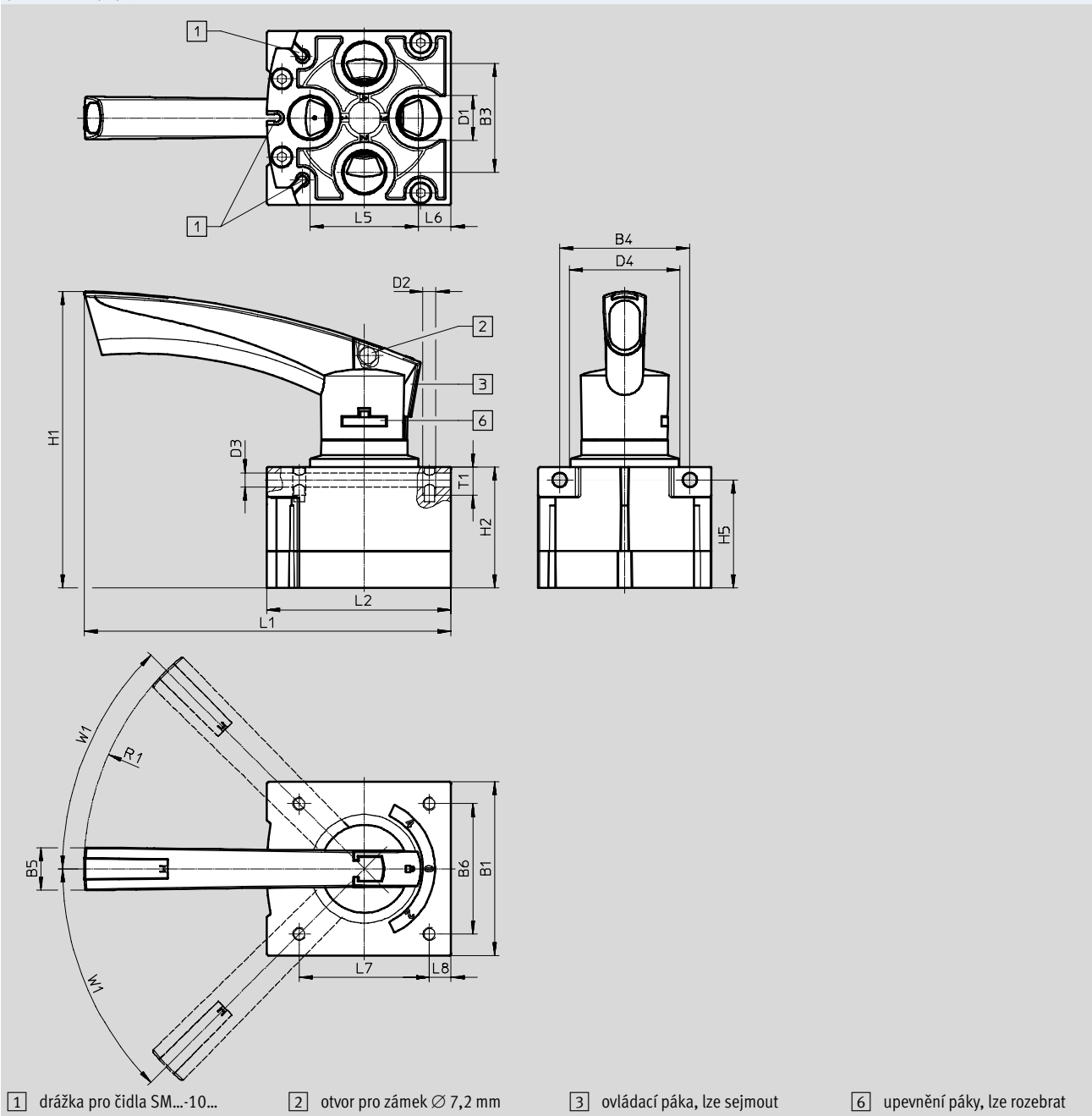
Ruční ventily, VHER-P-H-B43, nereverzibilní, páka z polymeru

technické údaje VHER-P-H-B43

Rozměry

modely CAD ke stažení → www.festo.com

pneumatické připojení G $\frac{1}{2}$, zdola



typ	B1	B3	B4	B5	B6	D1	D2	D3 \varnothing	D4 \varnothing
VHER-P-H-B43-...-B-G12	80	50	60	19,5	60	G $\frac{1}{2}$	M5	6,6	51

typ	H1	H2	H5	L1	L2	L5	L6	L7	L8	R1	T1	W1
VHER-P-H-B43-...-B-G12	137	55,8	49,8	169	84,8	50	15	60	10	128	13	45°

Ruční ventily, VHER-P-H-B43, nereverzibilní, páka z polymeru

FESTO

údaje pro objednávky

Údaje pro objednávky – ruční ventily								
schématická značka	popis	ovládací páka	zabezpečení ovládání	připojení pneumatiky	hmotnost [g]	šířka [mm]	č. dílu	typ
ventily 4/3 ¹⁾								
	ve střední poloze pod tlakem	polymer	lze uzamknout příslušenstvím	dole	80	30	3410684	VHER-P-H-B43U-B-M5
					125	42	3488217	VHER-P-H-B43U-B-G18
					375	56	3515683	VHER-P-H-B43U-B-G14
					740	80	3192084	VHER-P-H-B43U-B-G12
				ze strany	95	37	3410683	VHER-P-H-B43U-M5
					165	51	3488216	VHER-P-H-B43U-G18
					435	66	3515573	VHER-P-H-B43U-G14
900	95	3192082	VHER-P-H-B43U-G12					
	ve střední poloze uzavřeno	polymer	lze uzamknout příslušenstvím	dole	80	30	3410680	VHER-P-H-B43C-B-M5
					125	42	3488209	VHER-P-H-B43C-B-G18
					375	56	3515601	VHER-P-H-B43C-B-G14
					740	80	3192075	VHER-P-H-B43C-B-G12
				ze strany	95	37	3410679	VHER-P-H-B43C-M5
					165	51	3488208	VHER-P-H-B43C-G18
					435	66	3515361	VHER-P-H-B43C-G14
900	95	3192074	VHER-P-H-B43C-G12					
	ve střední poloze odvětráno	polymer	lze uzamknout příslušenstvím	dole	80	30	3410682	VHER-P-H-B43E-B-M5
					125	42	3488211	VHER-P-H-B43E-B-G18
					375	56	3515640	VHER-P-H-B43E-B-G14
					740	80	3192077	VHER-P-H-B43E-B-G12
				ze strany	95	37	3410681	VHER-P-H-B43E-M5
					165	51	3488210	VHER-P-H-B43E-G18
					435	66	3515542	VHER-P-H-B43E-G14
900	95	3192076	VHER-P-H-B43E-G12					

1) ruční ventil může být po uzavření přívodu 2 použit jako ventil 3/3

Ruční ventily, VHER-P-H-B43, nereverzibilní, páka z polymeru

příslušenství

FESTO



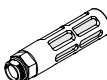

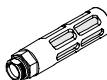
Údaje pro objednávky – šroubení s nástrčnými koncovkami						
popis	připojení		č. dílu	typ	PE ¹⁾	
připojení pneumatiky: zdola, vnější šestihran						
	M5	metrický závit s těsnícím kroužkem (krátké provedení)	pro hadice s vnějším Ø 3 mm	153302	QSM-M5-3	10
			pro hadice s vnějším Ø 4 mm	153304	QSM-M5-4	10
			pro hadice s vnějším Ø 6 mm	153306	QSM-M5-6	10
	G1/8	závit G s těsnícím kroužkem (krátké provedení)	pro hadice s vnějším Ø 4 mm	186264	QSM-G1/8-4	10
			pro hadice s vnějším Ø 6 mm	186265	QSM-G1/8-6	10
	G1/8	závit G s těsnícím kroužkem	pro hadice s vnějším Ø 4 mm	186095	QS-G1/8-4	10
			pro hadice s vnějším Ø 6 mm	186096	QS-G1/8-6	10
			pro hadice s vnějším Ø 8 mm	186098	QS-G1/8-8	10
	G1/4	závit G s těsnícím kroužkem	pro hadice s vnějším Ø 6 mm	186097	QS-G1/4-6	10
			pro hadice s vnějším Ø 8 mm	186098	QS-G1/4-8	10
			pro hadice s vnějším Ø 10 mm	186101	QS-G1/4-10	10
	G1/2	závit G s těsnícím kroužkem	pro hadice s vnějším Ø 12 mm	186104	QS-G1/2-12	1
			pro hadice s vnějším Ø 16 mm	186105	QS-G1/2-16	1
připojení pneumatiky: zdola, vnitřní šestihran						
	M5	metrický závit s těsnícím kroužkem (krátké provedení)	pro hadice s vnějším Ø 3 mm	153313	QSM-M5-3-I	10
			pro hadice s vnějším Ø 4 mm	153315	QSM-M5-4-I	10
			pro hadice s vnějším Ø 6 mm	153317	QSM-M5-6-I	10
	G1/8	závit G s těsnícím kroužkem (krátké provedení)	pro hadice s vnějším Ø 4 mm	186266	QSM-G1/8-4-I	10
			pro hadice s vnějším Ø 6 mm	186267	QSM-G1/8-6-I	10
	G1/8	závit G s těsnícím kroužkem	pro hadice s vnějším Ø 4 mm	186106	QS-G1/8-4-I	10
			pro hadice s vnějším Ø 6 mm	186107	QS-G1/8-6-I	10
			pro hadice s vnějším Ø 8 mm	186109	QS-G1/8-8-I	10
	G1/4	závit G s těsnícím kroužkem	pro hadice s vnějším Ø 6 mm	186108	QS-G1/4-6-I	10
			pro hadice s vnějším Ø 8 mm	186110	QS-G1/4-8-I	10
			pro hadice s vnějším Ø 10 mm	186112	QS-G1/4-10-I	10
	G1/2	závit G s těsnícím kroužkem	pro hadice s vnějším Ø 12 mm	186115	QS-G1/2-12-I	1
připojení pneumatiky: ze strany, vnitřní šestihran						
	M5	metrický závit s těsnícím kroužkem (krátké provedení)	pro hadice s vnějším Ø 3 mm	153313	QSM-M5-3-I	10
			pro hadice s vnějším Ø 4 mm	153315	QSM-M5-4-I	10
	G1/8	závit G s těsnícím kroužkem (krátké provedení)	pro hadice s vnějším Ø 4 mm	186266	QSM-G1/8-4-I	10
			pro hadice s vnějším Ø 6 mm	186267	QSM-G1/8-6-I	10
	G1/8	závit G s těsnícím kroužkem	pro hadice s vnějším Ø 4 mm	186106	QS-G1/8-4-I	10
			pro hadice s vnějším Ø 6 mm	186107	QS-G1/8-6-I	10
			pro hadice s vnějším Ø 8 mm	186109	QS-G1/8-8-I	10
	G1/4	závit G s těsnícím kroužkem	pro hadice s vnějším Ø 6 mm	186108	QS-G1/4-6-I	10
			pro hadice s vnějším Ø 8 mm	186110	QS-G1/4-8-I	10
			pro hadice s vnějším Ø 10 mm	186112	QS-G1/4-10-I	10
	G1/2	závit G s těsnícím kroužkem	pro hadice s vnějším Ø 12 mm	186115	QS-G1/2-12-I	1

1) množství v balení

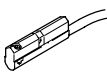
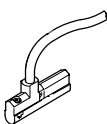
Ruční ventily, VHER-P-H-B43, nereverzibilní, páka z polymeru

příslušenství

FESTO

Údaje pro objednávky – tlumiče hluku							
popis	připojení	materiál závitová část	tlumicí vložka	těleso	č. dílu	typ	PE ¹⁾
připojení pneumatiky: dole							
	M5	PE	PE	–	165003	UC-M5	1
	G1/8	PE	PE	–	161419	UC-1/8	1
	G1/4	PE	PE	–	165004	UC-1/4	1
	G1/8	hliníkový tlakový odlitek	PE	hliníkový tlakový odlitek	6841	U-1/8-B	1
	G1/8	PA	PE	PA	2307	U-1/8	1
	G1/4	hliníkový tlakový odlitek	PE	hliníkový tlakový odlitek	6842	U-1/4-B	1
	G1/4	PA	PE	PA	2316	U-1/4	1
	G1/2	hliníkový tlakový odlitek	PE	hliníkový tlakový odlitek	6844	U-1/2-B	1
připojení pneumatiky: ze strany							
	M5	PE	PE	–	165003	UC-M5	1
	G1/8	PE	PE	–	161419	UC-1/8	1
	G1/4	PE	PE	–	165004	UC-1/4	1
	G1/2	hliníkový tlakový odlitek	PE	hliníkový tlakový odlitek	6844	U-1/2-B	1

1) množství v balení

Údaje pro objednávky – přibližovací čidla									
	směr výstupu	princip snímání	spínací výstup	elektrické připojení	délka kabelu [m]	č. dílu	typ	PE ¹⁾	
spínací									
	podélný	jazýčkové relé	kontaktní bipolární	kabel, 3 vodiče	2,5	173210	SME-10-KL-LED-24	1	
							551365	SME-10M-DS-24V-E-2,5-L-OE ²⁾	1
				konektor M8x1, 3 piny	0,3	173212	SME-10-SL-LED-24	1	
						551367	SME-10M-DS-24V-E-0,3-L-M8D ²⁾	1	
				kabel, 2 vodiče	2,5	551369	SME-10M-ZS-24V-E-2,5-L-OE ²⁾	1	
		polovodičový	PNP	kabel, 3 vodiče	2,5	551373	SMT-10M-PS-24V-E-2,5-L-OE ²⁾	1	
				konektor M8x1, 3 piny	0,3	551375	SMT-10M-PS-24V-E-0,3-L-M8D ²⁾	1	
			NPN	kabel, 3 vodiče	2,5	551377	SMT-10M-NS-24V-E-2,5-L-OE ²⁾	1	
				konektor M8x1, 3 piny	0,3	551379	SMT-10M-NS-24V-E-0,3-L-M8D ²⁾	1	
			bezkontaktní, 2 vodiče	kabel, 2 vodiče	2,5	551382	SMT-10M-ZS-24V-E-2,5-L-OE ²⁾	1	
	příčný	jazýčkové relé	kontaktní bipolární	kabel, 3 vodiče	2,5	173211	SME-10-KQ-LED-24	1	
							551366	SME-10M-DS-24V-E-2,5-Q-OE ²⁾	1
				konektor M8x1, 3 piny	0,3	173213	SME-10-SQ-LED-24	1	
						551368	SME-10M-DS-24V-E-0,3-Q-M8D ²⁾	1	
				kabel, 2 vodiče	2,5	551370	SME-10M-ZS-24V-E-2,5-Q-OE ²⁾	1	
		polovodičový	PNP	kabel, 3 vodiče	2,5	551374	SMT-10M-PS-24V-E-2,5-Q-OE ²⁾	1	
				konektor M8x1, 3 piny	0,3	551376	SMT-10M-PS-24V-E-0,3-Q-M8D ²⁾	1	
			NPN	kabel, 3 vodiče	2,5	551378	SMT-10M-NS-24V-E-2,5-Q-OE ²⁾	1	
				konektor M8x1, 3 piny	0,3	551380	SMT-10M-NS-24V-E-0,3-Q-M8D ²⁾	1	
			bezkontaktní, 2 vodiče	kabel, 2 vodiče	2,5	551383	SMT-10M-ZS-24V-E-2,5-Q-OE ²⁾	1	



1) množství v balení

2) odolnost olejům, neobsahuje halogeny, odpovídá RoHS

Ruční ventily, VHER-P-H-B43, nereverzibilní, páka z polymeru

příslušenství

FESTO

Údaje pro objednávky					
	popis	připojení	č. dílu	typ	PE ¹⁾
záslepky					
	s těsnicím kroužkem, vnější šestihran, k uzavření přívodů	M5	3843	B-M5	10
			534212	B-M5-100	100
	s těsnicím kroužkem, vnitřní šestihran, k uzavření přívodů	G1/8	3568	B-1/8	10
			534213	B-1/8-100	100
		G1/4	3569	B-1/4	10
			534214	B-1/4-50	50
		G1/2	3571	B-1/2	10
			534216	B-1/2-20	20

1) množství v balení