

- ventilové terminály s ventily dle norem
- přizpůsobivé elektrické ovládání
- velký průtok až 4500 l/min
- vertikální výstavba na úrovni jednotlivých ventilů
- tři velikosti ventilů v jednom ventilovém terminálu
- robustní kovové provedení
- individuální konfigurace a objednávky díky stavebnici

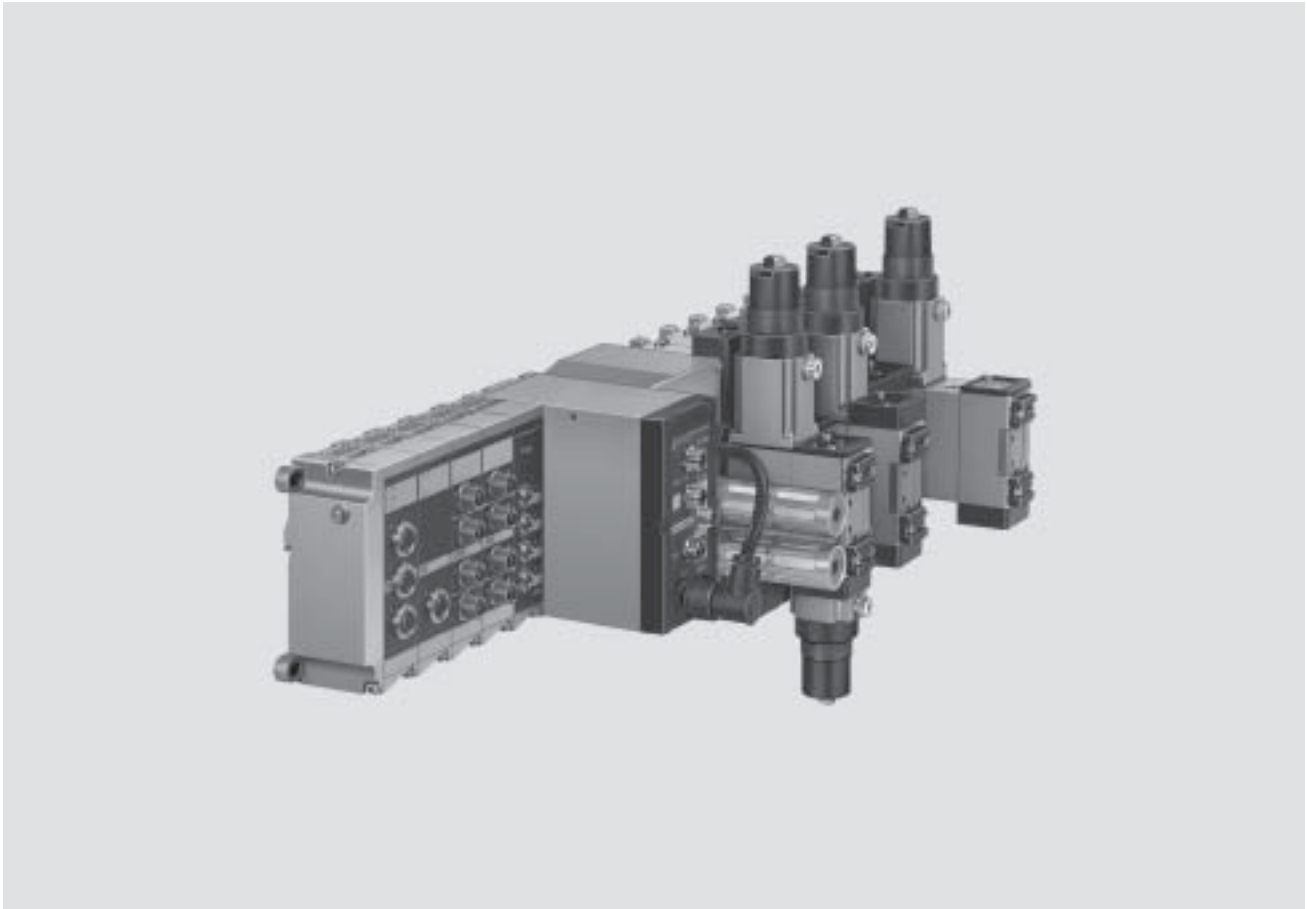
Ventilové terminály typ 04 VIMP-/VIFB-04, ISO 5599/2

hlavní údaje

FESTO

Ventilové terminály dle norem
ISO 5599/2

1.1



Modulárिता

- 1 ... 16 ventilů dle norem
- 1 ... 12 modulů se vstupy/výstupy
- výstupy s velkým proudem
- analogové moduly se vstupy/výstupy
- připojení AS-Interface Master
- připojení CP
- modulární elektrická část díky
 - připojení vícepólovým konektorem
 - připojení na síť
 - integrovaný řídicí systém

Variabilita

- ventilové terminály pro ventily ISO jsou robustní a modulární a mohou být osazeny 1 až 16 ventily
- na jednom ventilovém terminálu lze navíc realizovat více zón s různým tlakem (až do 16 barů) či vakuem, integrované škrtecí ventily a redukční ventily (velká hustota montáže)
- vše lze dodatečně přestavit a rozšířit
- mnoho funkcí ventilů, tak lze splnit nejrůznější požadavky na pneumatickou řídicí techniku

Bezpečnost

- robustní prvky s dlouhou životností vyrobené z kvalitního kovu/plastu
- stupeň krytí IP65
- rychlé vyhledání chyb díky LED na ventilech a diagnostice na ovládacím modulu
- pomocné ruční ovládání na ventilech
- spolehlivý servis díky výměnným ventilům a elektronickým konstrukčním celkům
- přídavná tavná pojistka u každé cívky ventilu
- popisový systém pro ventily a elektroniku

Snadná montáž

- kompletně sestavená a zkontrolovaná jednotka
- montáž zepředu či zezadu
- minimální náklady na výběr, objednávky, montáž a uvedení do provozu

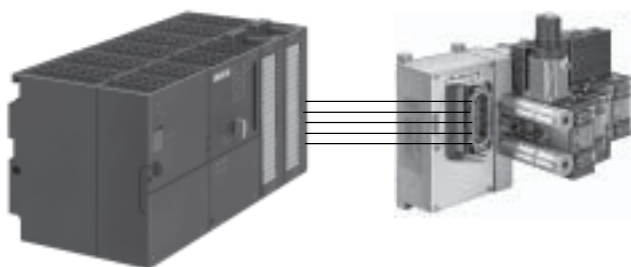
Ventilové terminály typ 04 VIMP-/VIFB-04, ISO 5599/2

FESTO

hlavní údaje

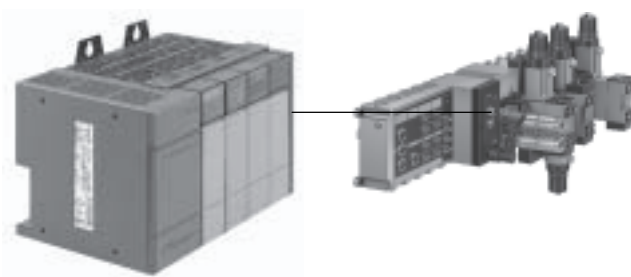
Druhy elektrického připojení

ventilový terminál s připojením vícepólovým konektorem



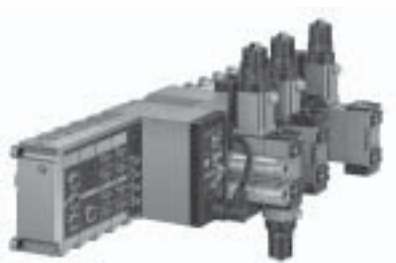
Ovládací signály řídicího systému jsou připojeny vícežilovým kabelem do vícepólového konektoru ventilového terminálu.

ventilový terminál s připojením na síť



Ovládací signály řídicího systému jsou přenášeny po síti kabelem do síťového modulu ventilového terminálu.

ventilové terminály s integrovaným řídicím systémem



Tento ventilový terminál sám řídí digitální a analogové vstupy a výstupy a kromě toho má komunikační rozhraní pro propojení s jinými řídicími systémy (decentralizovaná inteligence).

Konfigurator výrobků

online na adrese: → www.festo.cz/engineering

Pro výběr vhodného ventilového terminálu vám poslouží konfigurator výrobků. Můžete s ním také snadno zadat přesnou objednávku.

Ventilové terminály jsou osazeny a smontovány dle Vašeho přání. Instalace je tak velmi snadná. Terminály se dodávají kompletně vyzkoušené.



Ventilové terminály typ 04 VIMP-/VIFB-04, ISO 5599/2

hlavní údaje

FESTO

Varianty s vícepólovým připojením, typ 04A

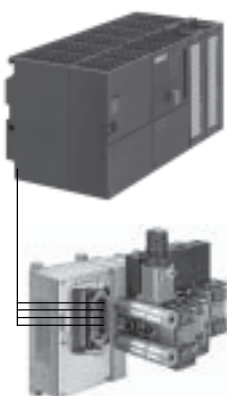
Ventilové terminály s připojením vícepólovým konektorem lze tradičním způsobem připojit na karty vstupů/výstupů všech běžných řídicích systémů nebo průmyslových PC. Centrální řídicí systém potřebuje PLC s odpovídajícím počtem karet se

vstupy/výstupy a musí být s jednotlivými zařízeními nákladně propojeno mnoha kabely.

Festo nabízí možnost propojit vše kabelem s vícepólovým konektorem a ušetřit tak náklady na instalaci.

V této kapitole je popsána pneumatická část a připojení vícepólovým konektorem (MP).

připojení vícepólovým konektorem MP3 – konektor Harting



modul s vícepólovým konektorem



blok pro připojení ventilů



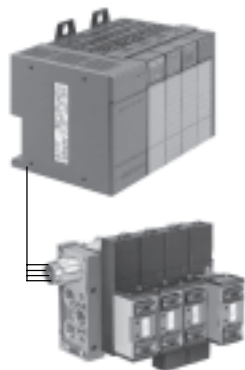
koncová deska

robustní průmyslový konektor až pro 14 ventilů/28 cívek napájení:

- 24 V DC
- 120 V AC

Lze dodat také připravené smontované kabely.

připojení vícepólovým konektorem MP4 – kulatý konektor firmy Electrvert Inc.



konektor v koncové desce



blok pro připojení ventilů




koncová deska

konektor montovaný naplocho do levé koncové desky až pro 14 ventilů/28 cívek, dle volby s 11 nebo 31 piny napájení:

- 24 V DC
- 120 V AC

Lze dodat také připravené smontované kabely.

-  upozornění

Objednávky

Ventilové terminály jsou osazeny a smontovány dle Vašeho přání. Instalace je tak velmi jednoduchá. Ventilové terminály jsou dodávány přezkoušené – stačí je upevnit několika šrouby a je hotovo.

Ventilové terminály typu 04A s vícepólovým připojením se vždy sestavuje podle objednávacího kódu: **41P...**

Systém pro objednávky typu 04A (pneumatické díly vč. příslušenství) viz následující stránky:

➔ 4 / 1.1-29

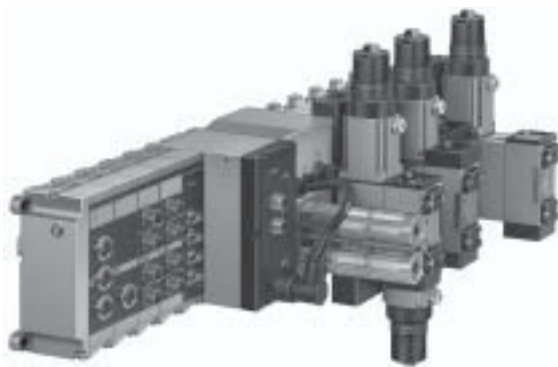
Ventilové terminály typ 04 VIMP-/VIFB-04, ISO 5599/2

FESTO

hlavní údaje

Možnosti připojení na síť/integrace PLC

síťové moduly s elektrickými vstupy/výstupy



komunikace a diagnostika se všemi běžnými sítěmi:

- až 26 cívek ventilů
- až 12 robustních modulů vstupů/výstupů typ 03/04B
- připojovací technika IP65 s konektory M12 nebo Sub-D
- digitální moduly se vstupy/výstupy
- analogové moduly se vstupy/výstupy
- multifunkční moduly se vstupy/výstupy
- výstupy 2A pro hydraulické ventily

V této kapitole je popsána pneumatická technika těchto ventilových terminálů a připojení vícepólovým konektorem (MP). Popis elektrických periférií naleznete v:

→ 4 / 4.8-140

Ventilové terminály dle norem
ISO 5599/2

1.1

řídící blok



Integrované řízení a připojení na síť. Decentrální inteligence pro zpracování samostatných procesů přímo na stroji. Ventily a moduly vstupů/výstupů lze – jako u připojení na síť – rozšířit o de-centrální systémy CP a rozhraní AS-Interface.

-  - upozornění

Objednávky

Ventilové terminály jsou osazeny a smontovány dle Vašeho přání.

Instalace je tak velmi jednoduchá.

Ventilové terminály jsou dodávány přezkoušené – stačí je upevnit

několika šrouby a je hotovo.

Ventilové terminály typ 04B s připojením na síť a řídicím systémem se vždy sestavuje na základě dvou objednacích kódů:

04P-... (pneumatická část)

04E-... (elektrická část)

Systém pro objednávky typu 04B viz následující stránky:

pneumatická technika

→ 4 / 1.1-31

elektrické periférie

→ 4 / 1.1-33

technické údaje

→ 4 / 4.8-140

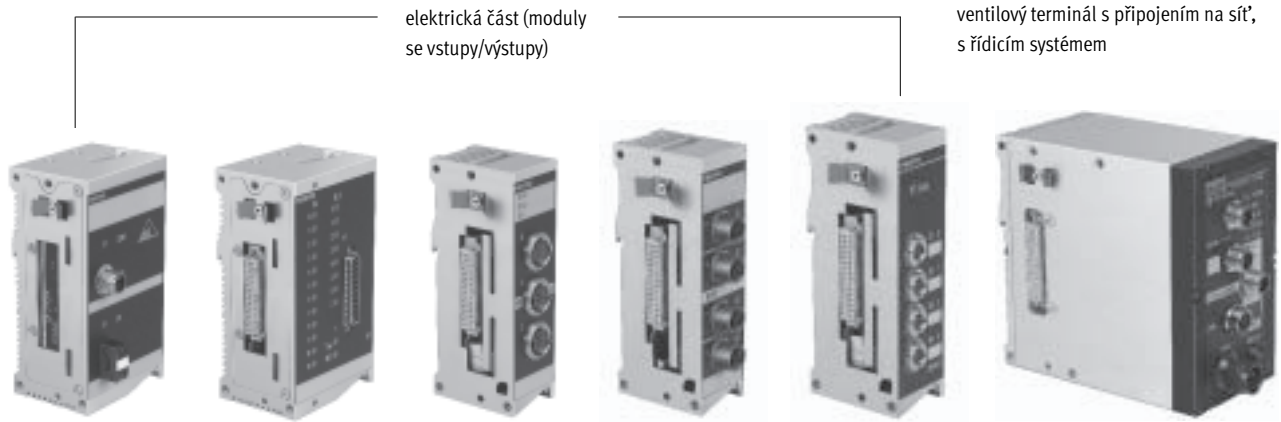
Ventilové terminály typ 04 VIMP-/VIFB-04, ISO 5599/2

přehled periférií

FESTO

Ventilové terminály dle norem
ISO 5599/2

1.1



Elektrická část (moduly se vstupy/výstupy)

Přizpůsobivé k řízení prostřednictvím nejrůznějších propojovacích uzlů:

- připojení vícepólovým konektorem
- připojení na síť

Samostatná řešení s integrovaným řídicím systémem

- Allen-Bradley

Elektrické digitální vstupy/výstupy

- max. 12 modulů ve spojení s příslušnými uzly (viz přehled pro objednávky)
- vstupy pro čidla 24 V DC, výstupy PNP nebo NPN pro malé spotřebiče 24 V DC
- výstupy pro proud až do 2 A PNP/NPN, např. pro hydraulické ventily připojené přímo na ventilový terminál

Proporcionální pneumatická technika

- analogové moduly optimalizované pro proporcionální ventily, např. pro Festo MPYE a MPPES pro řízení síly válce
- univerzální analogové rozsahy (4 ... 20 mA nebo 0 ... 10 V) v procesu pro snímání a řízení/regulaci – v místě instalace se stupněm krytí IP65

Optimalizace a doplnění Vaší úlohy

- moduly pro cenově výhodné připojení robustními konektory Sub-D se stupněm krytí IP65
- optimalizované spoje pro vstupní/výstupní stanice a obslužná zařízení

- rozhraní AS-Interface Master pro napojení extrémně decentralizovaných vstupů/výstupů, např. v technice dopravníků

- moduly pro připojení decentralizovaných ventilových terminálů CPV a CPA

- dodatečná rozšíření a doplnění jsou kdykoli možná

Pohodlná montáž

- málo šroubů
- přímým upevněním
- upevnění na stěnu zezadu
- do svářecích prostorů opatřeno kryty

Jednoduchý servis


- indikace pomocí LED
- pomocné ruční ovládání

Jednoduchá údržba

- nasazovací popisové štítky

Pohodlná diagnóza pro připojení na síť a integrovaný řídicí systém:

- status bity
- diagnostické bity
- integrovaný samočinný test

 upozornění
podrobné údaje o elektrických
perifériích
➔ 4 / 4.8-140

Ventilové terminály typ 04 VIMP-/VIFB-04, ISO 5599/2

přehled periférií

FESTO

ISO 5599/2 velikost 1, 2 nebo 3



adaptační deska



ventil s přípojovacím blokem



vertikální výstavba



koncová deska

Ventilové terminály dle norem
ISO 5599/2

1.1

Pneumatická část

pneumatické moduly

- přípojovací blok pro ventily ISO
- velikost 1: (G $\frac{1}{4}$) 1200 l/min
- velikost 1: (G $\frac{3}{8}$) 2600 l/min
- velikost 2: (G $\frac{3}{8}$) 2300 l/min
- velikost 2: (G $\frac{1}{2}$) 4000 l/min
- velikost 3: (G $\frac{1}{2}$) 4500 l/min

adaptační deska

- napájení provozním napětím
- připojení kanálu napájení stlačeným vzduchem 1
- připojení odvětrávacího kanálu 3/5
- připojení vnějšího pomocného řídicího vzduchu (volitelně)

pneumatické moduly

- přípojovací blok pro ventily ISO
- nepřímé řízení mezideskou s elektromagnety
- velikost 1 – velikost 2 – velikost 3

kombinace pro vertikální výstavbu

- ventily
- desky se škrncím
- mezidesky s redukčními ventily
- manometry
- vytváření tlakových zón s tlakem do 16 barů nebo s vakuem (pouze s vnějším pomocným řídicím tlakem)

Upozornění k řízení ventilů:

- všechny mezidesky s elektromagnety s pomocným ručním ovládáním tlačítkem
- ventily s vnitřním přívodem pomocného řídicího tlaku: rozsah tlaku omezen
- ventily s vnějším přívodem pomocného řídicího tlaku: lze vytvořit tlakové zóny s tlakem až 16 barů nebo vakuem. Pomocný řídicí tlak pak musí být připojen odděleně.

Přídavné moduly

- desky se škrncím: jednosměrné škrťací ventily se montují mezi přípojovací blok a ventil, takže pak lze odděleně nastavovat rychlost jednočinných a dvojčinných válců
- redukční ventily: mezidesky s redukčními ventily pro nastavení síly válce, volitelně odděleně na kanálu 1, 2 nebo 4, nebo společně 2 a 4
- manometr na redukčním ventilu

Proporcionální pneumatika

- na elektrické analogové moduly lze připojit proporcionální ventily

Přizpůsobivé napájení tlakem

- napájení tlakem adaptační deskou nebo pravou koncovou deskou
- u velkých ventilových terminálů je možné napájení tlakem z obou stran

- vytváření tlakových zón: je možno více tlakových zón, až do 16 barů a také pro vakuum, se všemi velikostmi ventilů, pak je nutné napájení tlakem z obou stran
- u tlaku > 10 barů nebo < 3 bary je nutné zajistit regulovaný vnější pomocný řídicí tlak

Volitelné

- rezervní pozice pro dodatečná rozšíření
- všechna připojení také se závitem NPT

Servis

- na jednom terminálu mohou být ventily různých rozměrů (na vyžádání)
- všechny ventily lze rychle a snadno vyměnit
- všechny ventilové mezidesky mají 1 nebo 2 LED
- konfigurátor výrobků Festo online v elektronickém katalogu na internetu

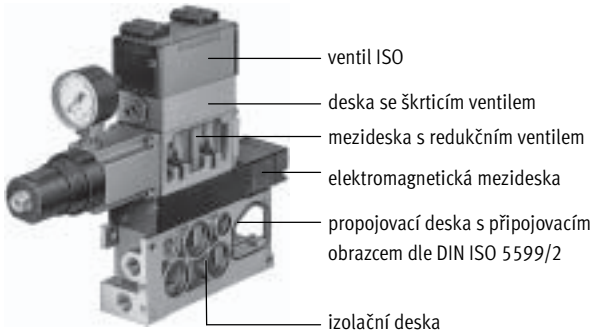
Ventilové terminály typ 04 VIMP-/VIFB-04, ISO 5599/2

přehled periférií



Ventilový terminál typ 04

vertikální výstavba s doplňkovými funkcemi

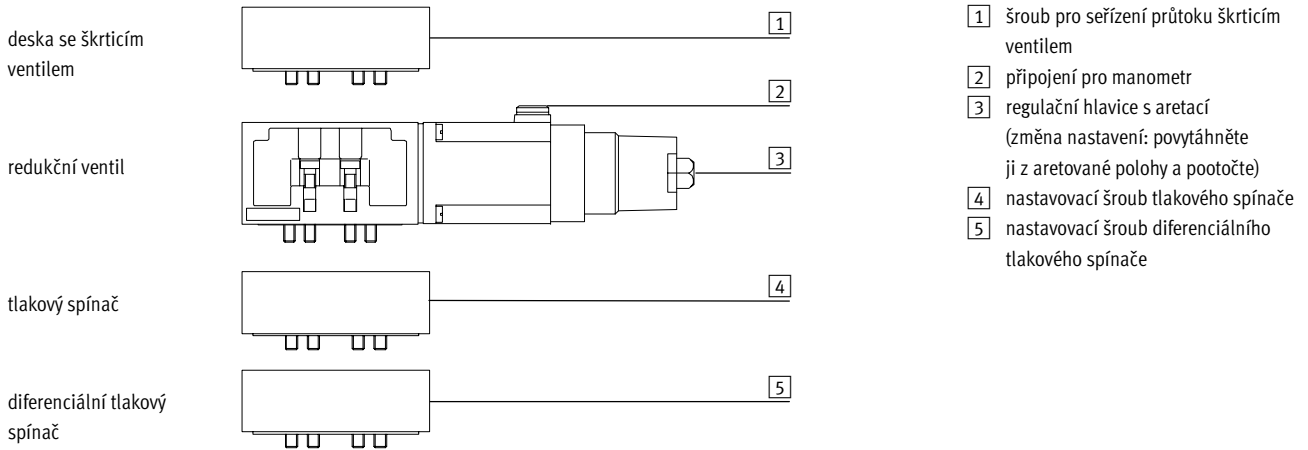


Na každou pozici ventilu lze mezi základní desku a ventil připojit další montážní jednotky. Tato vertikální výstavba umožňuje vytvářet speciální funkce nebo ovládání jednotlivých ventilů.

Ventilové terminály dle norem ISO 5599/2

1.1

připojovací a obslužné prvky



upozornění

Konstrukce jednotlivých dílů umožňuje určité kombinace vertikální výstavby. Níže uvedená tabulka uvádí přípustné možnosti.

Kombinace, které kromě ventilu sestávají z více než dvou prvků jsou na vyžádání. Propojení více velikostí ventilů na jednom terminálu je možné, v případě potřeby nás kontaktujte.

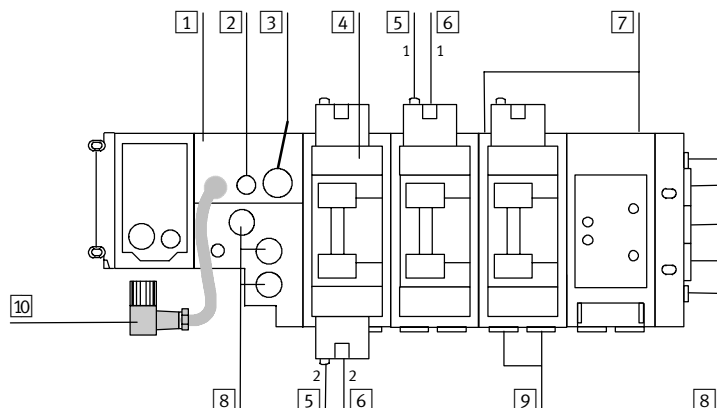
Přípustné kombinace vertikální výstavby	redukční ventil pro				deska se škrticím ventilem	libovolný ventil
	výstup 1	výstup 4	výstup 2	výstupy 2 a 4		
redukční ventil na výstupu 1	-	-	■	-	■	■
redukční ventil na výstupu 4	-	-	■	-	■	■
redukční ventil na výstupu 2	■	■	-	-	■	■
redukční ventil na výstupech 2 a 4	-	-	-	-	■	■
deska se škrticím ventilem	■	■	■	■	-	■
libovolný ventil	■	■	■	■	■	-

Ventilové terminály typ 04 VIMP-/VIFB-04, ISO 5599/2

přehled periférií

FESTO

Typ 04-B, pneumatické moduly ISO připojovací, indikační a obslužné prvky



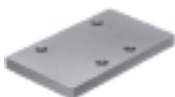
- | | | |
|---|--|---|
| 1 adaptační deska | 6 pomocné ruční ovládání
1 – pro každou cívku 14,
tlačítkem
2 – pro každou cívku 12,
tlačítkem | 8 centrální napájení tlakem |
| 2 pojistka pro ventily | 7 pojistka 0,315 A, chráněna
krytem (pro každou cívku) | 9 pracovní výstupy (každý ventil) |
| 3 napájení | | 10 kabel pro napájení uzlu
a modulů vstupů/výstupů |
| 4 popisové pole pozice ventilu | | |
| 5 žlutá LED
1 – pro každou cívku 14
2 – pro každou cívku 12 | | |

Ventilové terminály typ 04 VIMP-/VIFB-04, ISO 5599/2

hlavní údaje – pneumatická část

Ventilový terminál typ 04

Krycí desky



Krycí desky se používají k uzavření nevyužitých pozic pro ventily. Pod krycí desku se nezařazuje mezideska s elektromagnetem.

Deska závisí na použitém ventilu a při dodatečném doplnění ji musíte objednat společně s ventilem.

Ventily a nepřímé řízení



Použité ventily jsou pneumaticky ovládané ventily dle norem, které jsou řízeny prostřednictvím mezidesky s elektromagnetem.

Ventily a průtoková vedení

Podle toho, jakou propojovací desku zvolíte, lze pro ventily velikosti 1 a 2 realizovat různé třídy průtoku. Napájení pomocným řídicím tlakem se volí na mezidesce s elektromagnetem

zastřčením dvou zdvihátek. Napájení může být z hlavního přívodu vzduchu nebo z pomocného napájení. Při napájecím tlaku pod 3 bary (včetně vakua) nebo nad 10 barů je zásadně

nutné pracovat s odděleným napájením řídicím tlakem. Řídicí tlak je přitom nutné omezit vhodným regulátorem na 10 barů.

Třídy průtoku

ventil	připojovací rozměr propojovací desky		
	G $\frac{1}{4}$	G $\frac{3}{8}$	G $\frac{1}{2}$
velikost 1	1200 l/min	2600 l/min	–
velikost 2	–	2300 l/min	4000 l/min
velikost 3	–	–	4500 l/min

Ventilové terminály typ 04 VIMP-/VIFB-04, ISO 5599/2

hlavní údaje – pneumatická část

FESTO

funkce ventilu							
kód	schématická značka	popis	ISO	typ	č. dílu		
					ventily	mezidesky s elektromagnety	
						24 V DC	120 V AC
M		pneumatický ventil 5/2	1	MUH-5/2-D-1-FR-C-VI	151 014	34 927	34 929
		■ s mezideskou s elektromagnety	2	MUH-5/2-D-2-FR-C-VI	151 844	34 931	34 932
		■ návrat mechanickou pružinou	3	MUH-5/2-D-3-FR-C-VI	151 863	34 934	34 936
L		pneumatický ventil 5/2	1	MUH-5/2-D-1-L-C-VI	151 009	34 927	34 929
		■ s mezideskou s elektromagnety	2	MUH-5/2-D-2-L-C-VI	151 845	34 931	34 932
		■ vzduchová pružina	3	MUH-5/2-D-3-L-C-VI	151 864	34 934	34 936
		pneumatický ventil 5/2	1	MUH-5/2-D-1-L-S-C-VI	151 009	151 713	–
		■ s mezideskou s elektromagnety	2	MUH-5/2-D-2-L-S-C-VI	151 845	151 714	–
		■ vzduchová pružina ■ oddělený řídicí tlak	3	MUH-5/2-D-3-L-S-C-VI	151 864	151 715	–
J		pneumatický impulsní ventil 5/2	1	JMUH-5/2-D-1-C-VI	151 007	34 928	34 930
		■ s mezideskou s elektromagnety	2	JMUH-5/2-D-2-C-VI	151 846	34 437	34 933
			3	JMUH-5/2-D-3-C-VI	151 865	34 935	34 937
D		pneumatický impulsní ventil 5/2	1	JDMUH-5/2-D-1-C-VI	151 008	34 928	34 930
		■ s mezideskou s elektromagnety	2	JDMUH-5/2-D-2-C-VI	151 847	34 437	34 933
		■ dominantní signál	3	JDMUH-5/2-D-3-C-VI	151 866	34 935	34 937
G		pneumatický ventil 5/3	1	MUH-5/3G-D-1-C-VI	151 010	34 928	34 930
		■ s mezideskou s elektromagnety	2	MUH-5/3G-D-2-C-VI	151 848	34 437	34 933
		■ střední poloha uzavřená	3	MUH-5/3G-D-3-C-VI	151 867	34 935	34 937
E		pneumatický ventil 5/3	1	MUH-5/3E-D-1-C-VI	151 011	34 928	34 930
		■ s mezideskou s elektromagnety	2	MUH-5/3E-D-2-C-VI	151 849	34 437	34 933
		■ střední poloha odvětraná	3	MUH-5/3E-D-3-C-VI	151 868	34 953	34 937
B		pneumatický ventil 5/3	1	MUH-5/3B-D-1-C-VI	151 012	34 928	34 930
		■ s mezideskou s elektromagnety	2	MUH-5/3B-D-2-C-VI	151 850	34 437	34 933
		■ střední poloha pod tlakem	3	MUH-5/3B-D-3-C-VI	151 896	34 935	34 937
A		krycí deska	1	IAP-04-D-1	30 430	–	–
			2	IAP-04-D-2	36 111	–	–
			3	IAP-04-D-3	36 121	–	–

Ventilové terminály dle norem
ISO 5599/2

1.1

Ventilové terminály typ 04 VIMP-/VIFB-04, ISO 5599/2

hlavní údaje – pneumatická část

FESTO

Deska se škrticím ventilem



Mezideska se zabudovaným škrcením na odvětrání, na odvětrání 3 a 5 pro nastavení rychlosti válce.

Mezideska s redukčním ventilem a manometrem



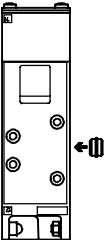
Mezideska s integrovaným redukčním ventilem pro regulaci tlaku na

- výstupu 2 a 4 (B, A)
- výstupu 4 (A)
- výstupu 2 (B)
- napájení 1 (P)

Snadné nastavení tlaku

Pro nastavení tlaku lze namontovat manometr přímo do mezidesky s redukčním ventilem.

Vytvoření tlakových zón



Na jednom ventilovém terminálu jsou možné různé napájecí tlaky, je-li mezi dvě základní desky namontována izolační deska. Přitom pamatujte na to, že izolační deska musí být vložena do základní desky z pravé strany.

Napájení a odvětrání je na levé straně přes adaptační desku mezi základní deskou a uzly sběrnice a přes pravou koncovou desku. Normálně musí být oddělen pouze kanál 1. Pro zvláštní případy lze izolační desku vložit také do odvětrávacích kanálů 3 a 5.

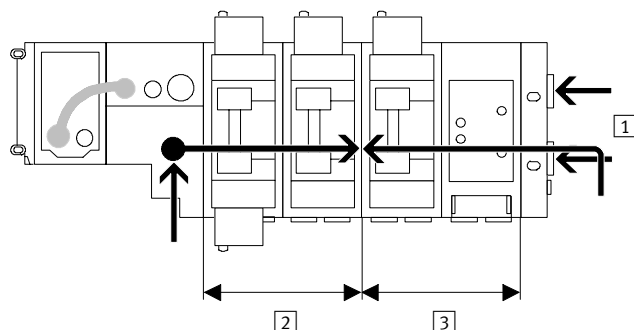
Funkce						
kód	schématická značka	popis	ISO	typ	č. dílu	
X		škrticí deska (se dvěma jednosměrnými škrticími ventily ke škrcení na odvětrání)	1 2 3	GRO-ZP-1-ISO-B GRO-ZP-2-ISO-B GRO-ZP-3-ISO-B	119 673 119 675 119 674	
P		mezideska s redukčním ventilem, výstup 1	1 2 3	LR-ZP-P-D-1 LR-ZP-P-D-2 LR-ZP-P-D-3	119 670 119 671 119 672	
R		mezideska s redukčním ventilem, výstup 4	1 2 3	LR-ZP-A-D-1 LR-ZP-A-D-2 LR-ZP-A-D-3	119 676 119 627 119 630	
S		mezideska s redukčním ventilem, výstup 2	1 2 3	LR-ZP-B-D-1 LR-ZP-B-D-2 LR-ZP-B-D-3	119 677 119 628 119 631	
Q		mezideska s redukčním ventilem, výstupy 2 a 4	1 2 3	LR-ZP-A/B-D-1 LR-ZP-A/B-D-2 LR-ZP-A/B-D-3	119 678 119 629 119 632	
V		izolační deska pro vytvoření tlakových zón	1 2 3	NSC-04-D-1 NSC-04-D-2 NSC-04-D-3	30 431 18 909 18 910	
T		manometr pro regulaci, max. 10 barů		MA-40-10-1/8-EN	162 835	
U		manometr pro regulaci, max. 16 barů		MA-40-16-1/8-EN	162 836	

Ventilové terminály typ 04 VIMP-/VIFB-04, ISO 5599/2


hlavní údaje – pneumatická část

FESTO

Příklad vytvoření tlakových zón



Ventilový terminál s pomocným řídicím tlakem a dvěma různými tlakovými zónami

-  - upozornění

Při odvětrání tlakové zóny (např. při nouzovém vypnutí) nesmí vnější redukční ventil zůstat nikdy bez tlaku, protože jinak by pro jiné tlakové zóny chyběl pomocný řídicí tlak.

- 1 vnější pomocný řídicí tlak
- 2 tlaková zóna 1
- 3 tlaková zóna 2

Ventilové terminály typ 04 VIMP-/VIFB-04, ISO 5599/2

FESTO

hlavní údaje – elektrická část

Elektrické připojení

vícepólový konektor MP3 (konektor Harting)



robustní průmyslový konektor
až pro 14 ventilů/ 28 cívek

napájení:
 ■ 24 V DC
 ■ 120 V AC
 Lze dodat také předem připravené kabely.

vícepólový konektor MP4 (kulatý konektor firmy Electrivot)




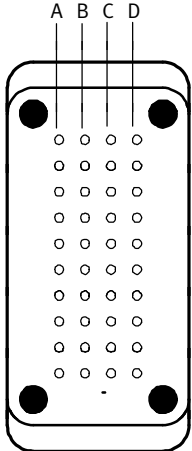
cenově výhodný průmyslový konektor
až pro 14 ventilů/ 28 cívek, volitelně
s 11 nebo 31 piny.

napájení:
 ■ 24 V DC
 ■ 120 V AC
 Lze dodat také předem připravené kabely.

Ventilové terminály dle norem
ISO 5599/2

1.1

Zapojení pinů MP3 – konektor Harting

	pohled na konektor	číslo ventilu	pin	cívka ventilu	číslo ventilu	pin
vícepólové připojení, 40 pinů						
		1	A1	b	11	C1
		1	A2	a	11	C2
		2	A3	b	12	C3
		2	A4	a	12	C4
		3	A5	b	13	C5
		3	A6	a	13	C6
		4	A7	b	–	C7
		4	A8	a	–	C8
		5	A9	b	–	C9
		5	A10	a	–	C10
		6	B1	b	–	D1
		6	B2	a	–	D2
		7	B3	b	–	D3
		7	B4	a	–	D4
		8	B5	b	–	D5
		8	B6	a	–	D6
		9	B7	b	–	D7
		9	B8	a	–	D8
		10	B9	b	–	
		10	B10	a	–	
		COM	0 V	D9		
		COM	0 V	D10		
výstup (poloha elektromagnetického ventilu)						


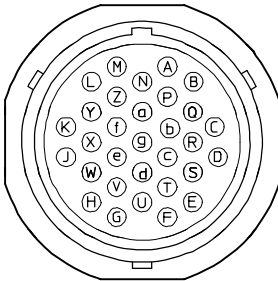

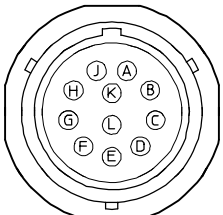
Ventilové terminály typ 04 VIMP-/VIFB-04, ISO 5599/2


hlavní údaje – elektrická část

FESTO

Ventilové terminály dle norem
ISO 5599/2

1.1

Zapojení pinů MP4 – kulatý konektor firmy Electrivert			
pohled na konektor	pin	cívka ventilu	číslo ventilu
vícepólové připojení, 31 pinů			
 	A	b	1
	B	a	1
	C	b	2
	D	a	2
	E	b	3
	F	a	3
	G	b	4
	H	a	4
	J	b	5
	K	a	5
	L	b	6
	M	a	6
	N	b	7
	P	a	7
	Q	b	8
	R	a	8
	S	b	9
	T	a	9
	U	b	10
V	a	10	
W	b	11	
X	a	11	
Y	b	12	
Z	a	12	
a	COM	0 V (ventily 1 a 2)	
b	COM	0 V (ventily 3 a 4)	
c	COM	0 V (ventily 5 a 6)	
d	COM	0 V (ventily 7 a 8)	
e	COM	0 V (ventily 9 a 10)	
f	COM	0 V (ventily 11 a 12)	
g	uzemnění		
těleso konektoru	uzemnění		
vícepólové připojení, 11 pinů			
 	A	b	1
	B	a	1
	C	b	2
	D	a	2
	E	b	3
	F	a	3
	G	b	4
	H	a	4
	J	COM	0 V (ventily 1 a 2)
	K	COM	0 V (ventily 3 a 4)
L	uzemnění		
těleso konektoru	uzemnění		

Funkce				
kód		popis	typ	č. dílu
Y		vícepólová zásuvka pro MP3, konektor Harting, 40 pinů	IMP1-SD-40	18 318
		vícepólová zásuvka pro MP4, kulatý konektor, max. 4 ventily	IMP4-SD-11 ¹⁾	
		vícepólová zásuvka pro MP4, kulatý konektor, max. 14 ventilů	IMP4-SD-31 ¹⁾	

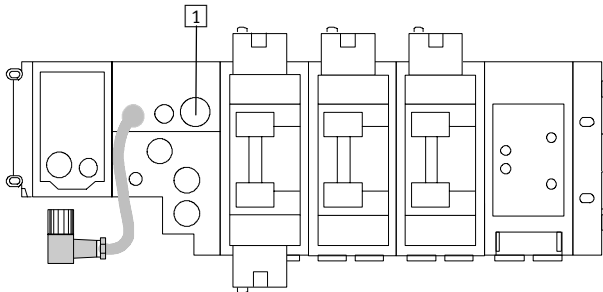
1) vícepólová zásuvka a kabel pro MP4, kulatý konektor, IMP4-SD-11 (max. 4 ventily) a IMP4-SD-31 (max. 14 ventilů) na vyžádání

Ventilové terminály typ 04 VIMP-/VIFB-04, ISO 5599/2

hlavní údaje – elektrická část

FESTO

Elektrická instalace připojení napájení



1 napájecí napětí pro typ 04B

Po připojení napájecího napětí budou následující prvky ventilového terminálu odděleně napájeny stejnosměrným napětím 24 V:

- napájecí napětí pro vnitřní elektroniku a vstupy vstupních modulů (pin 1: 24 V DC, tolerance $\pm 25\%$, doporučena vnější pojistka M 3,15 A).

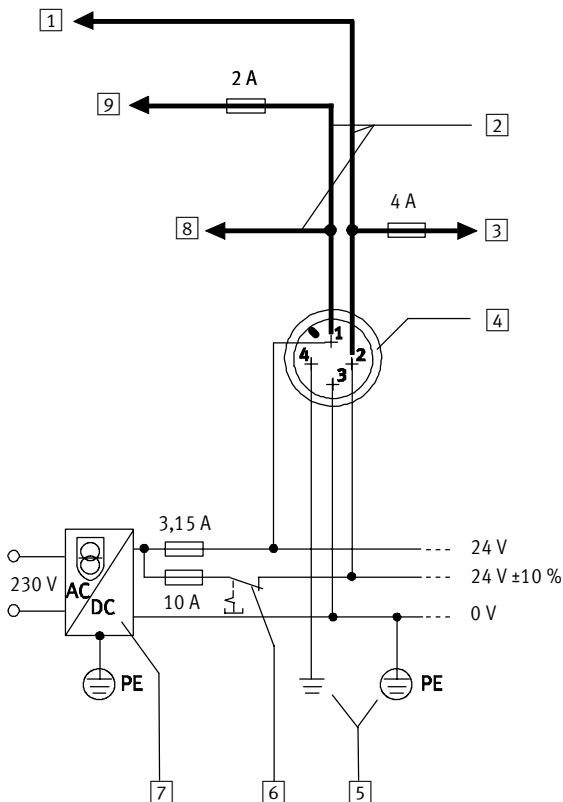
- silové napájení pro ventily a výstupy výstupních modulů (pin 2: 24 V DC, tolerance $\pm 10\%$, je nutná vnější pojistka max. 10 A, pomalá)

- ⚠ - upozornění

V rámci svých plánů pro nouzové situace zjistěte, jaká opatření jsou potřebná pro vaše stroje/zařízení, abyste mohli systém v nouzovém

případě uvést do bezpečného stavu (např. vypnutí silového napájení ventilu na výstupním modulu, odpojení tlaku).

Příklad zapojení (napájení typu 04B – vnitřní konstrukce)



- 1 elektrické výstupy
- 2 kabel napájení
- 3 ventily max. 50 % současně (vnitřní pojistka)
- 4 připojení napájecího napětí na adaptační desku (typ 04-B)
- 5 vyrovnání potenciálů
- 6 silové napájení lze odpojit odděleně
- 7 napájecí zdroj (např. centrální napájení)
- 8 24 V pro elektroniku
- 9 elektrické vstupy/ čidla (jištěna vnitřně)

Ventilové terminály typ 04 VIMP-/VIFB-04, ISO 5599/2

FESTO


hlavní údaje – elektrická část

Koncepce elektrického připojení

Vložení pojistky elektromagnetické cívky ventilu

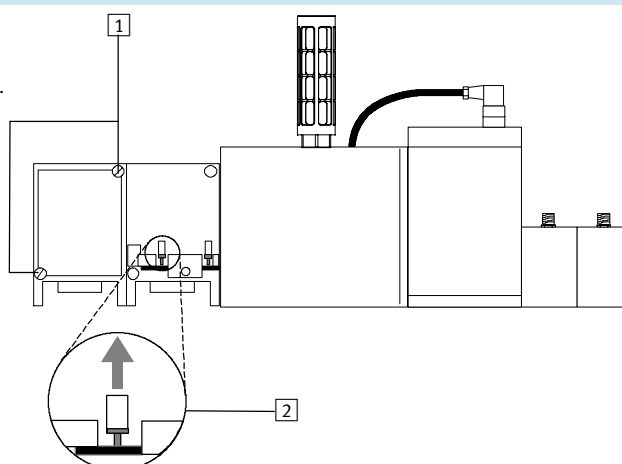
Každá elektromagnetická cívka ventilu je jištěna (rychlou) pojistkou 0,315 A. Tyto pojistky se nacházejí za krytem připojovacího bloku na plošném spoji.

Každý monostabilní připojovací blok má jednu pojistku, každý impulsní připojovací blok má dvě pojistky.

-  - upozornění
Pro účely údržby pamatujte na dostatečný volný prostor.

Výměna pojistky elektromagnetické cívky ventilu

- 1 Povolte upevňovací šrouby krytu.
- 2 Opatrně vyjměte pojistku z patice. Pravá pojistka je pro cívku ventilu 14. Levá pojistka je pro cívku ventilu 12.

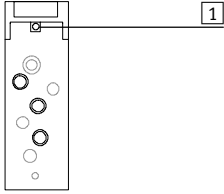


Ventilové terminály typ 04 VIMP-/VIFB-04, ISO 5599/2

hlavní údaje – montáž

FESTO

Upevnění zezadu



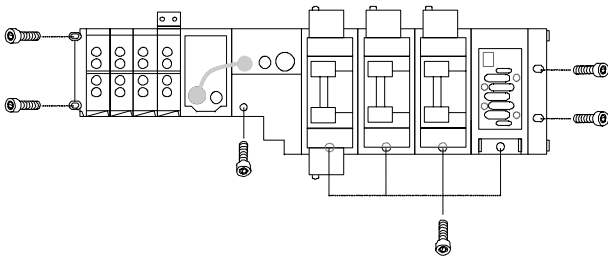
1 slepá díra pro upevnění zezadu

Na zadní straně připojovacích bloků se nacházejí otvory (slepé díry) k upevnění terminálu na stroje nebo na kovové konstrukce (upevnění zezadu).

K tomuto účelu je nutné vyříznout závit:

- ISO velikost 1: M5
- ISO velikost 2: M6
- ISO velikost 3: M8

Montáž na stěnu typ 04-B



- dva šrouby M6 na levé koncové desce
- šrouby M6 (velikost 1 a velikost 2) nebo M8 (velikost 3) na adaptační desce, připojovacím bloku a pravé koncové desce

K dispozici jsou následující možnosti použití:

- otvory (slepé otvory) na spodní straně připojovacích bloků
- u ventilových terminálů s více moduly přidavný přídržný úhelník pro moduly

Ventilové terminály typ 04 VIMP-/VIFB-04, ISO 5599/2

pokyny pro použití

FESTO

Ventilové terminály dle norem
ISO 5599/2

1.1

Provozní médium

Pokud to lze, provozujte své zařízení s nemazaným stlačeným vzduchem. Ventily a válce Festo jsou konstruovány tak, aby při řádném používání nepotřebovaly žádné dodatečné mazání a přesto dosahovaly vysoké životnosti. Stlačený vzduch připravovaný kompresorem musí odpovídat kvalitě nemazaného vzduchu. Je-li to možné, neprovozujte celé zařízení s mazaným vzduchem. Je-li to možné, instalujte maznici pouze přímo před příslušným pohonem.

Nesprávný olej a vyšší obsah oleje ve stlačeném vzduchu zkracují životnost ventilového terminálu.

Používejte speciální olej Festo OFSW-32 nebo alternativní oleje uvedené v katalogu Festo (odpovídající DIN 51 524-HLP32, základní viskozita 32 CST při 40 °C).

Bio-oleje

Při použití biologických olejů (oleje na bázi syntetických nebo přírodních esterů, např. řepkový olej) nesmí zbytkový obsah oleje překročit max. 0,1 mg/m³ (viz ISO 8573-1 třída 2).

Minerální oleje

Při použití minerálních olejů (např. oleje HLP dle DIN 51 524, část 1 až 3) nebo odpovídajících olejů na bázi polyalfaolefinů (PAO) nesmí zbytkový obsah oleje přesáhnout maximální hodnotu 5 mg/m³ (viz ISO 8573-1, třída 4).

Větší podíl zbytkového oleje nelze nezávisle na oleji z kompresoru připustit, neboť by časem došlo k vymytí základního maziva.

Informace o konfiguraci

Ruční konfigurace ventilového terminálu typ 04B.

Ventilový terminál typ 04B je už ve výrobě nastaven na automatické přiřazení adres. To je podrobně popsáno v popisu elektronické části (typ 03/04B). Nastavení lze dodatečně měnit přepínačem DIL.

Váš zásah je nutný pro následující změny:

- Mění se počet výstupů.
- Konfigurace ventilového terminálu na síti se odpovídajícím způsobem mění (závisí na protokolu).
- Adresování výstupního modulu začíná na pevně definované adrese.
- Při rozšíření/přestavbě je pro dodatečně montované ventily k dispozici omezený adresovatelný prostor.

- Nepřípustná nastavení na přepínači DIL mohou vyvolat chybová hlášení.

Tyto eventuální důsledky nejsou zohledněny v části „Popis elektroniky (typ 03/04B) vašeho uzlu“.

Dodržujte proto pokyny a doplnění příslušného popisu „Pneumatická část typu 04B“.


 upozornění


Ruční změny konfigurace ventilového terminálu mohou mít vliv na řízení připojených akčních prvků.


Ventilové terminály typ 04 VIMP-/VIFB-04, ISO 5599/2


technické údaje

FESTO

-  - průtok
 ISO 1: G $\frac{1}{4}$, 1200 l/min
 ISO 1: G $\frac{3}{8}$, 2600 l/min
 ISO 2: G $\frac{3}{8}$, 2300 l/min
 ISO 2: G $\frac{1}{2}$, 4000 l/min
 ISO 3: G $\frac{1}{2}$, 4500 l/min

-  - servis oprav

-  - šířka ventilu
 ISO 1: 43 mm
 ISO 2: 59 mm
 ISO 3: 72 mm

-  - napětí
 24 V DC
 120 V AC



Ventilové terminály dle norem ISO 5599/2

1.1

Obecné technické údaje						
		velikost 1		velikost 2		velikost 3
konstrukce		šoupátko				
■ ventily		redukční ventil se sekundárním odvětráním				
■ mezideska s redukčním ventilem						
šířka	[mm]	43		59		72
jmenovitá světlost	[mm]	8		11,5		14,5
upevnění		průchozí díry na přípojovacím bloku				
■ ventily		průchozí díry na škrticí desce (spoj mezi základní deskou a ventilem)				
■ deska se škrticím ventilem		průchozí díry na mezidesce s redukčním ventilem (spoj mezi základní deskou a ventilem)				
■ redukční ventil						
montážní poloha		libovolná				
pomocné ruční ovládání		tlačítkem (automatický návrat do základní polohy)				
Připojení pneumatiky						
napájení	1	G $\frac{1}{2}$		G $\frac{3}{4}$		G1
odvětrání	3/5	G $\frac{1}{2}$		G $\frac{3}{4}$		G1
pracovní přívody	2/4	G $\frac{1}{4}$	G $\frac{3}{8}$	G $\frac{3}{8}$	G $\frac{1}{2}$	G $\frac{1}{2}$
připojení řídicího tlaku	12/14	G $\frac{1}{8}$		G $\frac{1}{8}$		G $\frac{1}{8}$

Provozní tlak [bar]							
objednací kód ventilu	M	L	J	D	G	E	B
bez napájení řídicím tlakem	3 ... 10						
s napájením řídicím tlakem	-0,9 ... +16						

Řídicí tlak [bar]							
objednací kód ventilu	M	L	J	D	G	E	B
ventily se vzduchovou pružinou, impulsní ventily	2 ... 10						
ventily s mechanickou pružinou, ventil 5/3	3 ... 10						

Regulační rozsah [bar]							
objednací kód ventilu	M	L	J	D	G	E	B
mezideska s redukčním ventilem	0 ... 12						

Ventilové terminály typ 04 VIMP-/VIFB-04, ISO 5599/2

FESTO

technické údaje

Spínací časy ventilů [ms]								
objednací kód ventilu		M	L	J	D	G	E	B
spínací časy								
■ velikost 1	zapnutí	6	9	–	–	7	7	7
	vypnutí	23	18	–	–	44	45	44
	přepnutí	–	–	6	–	–	–	–
■ velikost 2	zapnutí	11	23	–	–	15	16	15
	vypnutí	39	39	–	–	56	59	57
	přepnutí	–	–	8	–	–	–	–
■ velikost 3	zapnutí	13	29	–	–	17	18	16
	vypnutí	43	36	–	–	61	63	60
	přepnutí	–	–	8	–	–	–	–

Provozní a okolní podmínky								
objednací kód ventilu		M	L	J	D	G	E	B
provozní médium		filtrovaný stlačený vzduch, mazaný nebo nemazaný → 4 / 1.1-19						
teplota okolí	[°C]	–10 ... +60						
teplota média	[°C]	–10 ... +60						

Elektrické údaje	
elektromagnetická snášenlivost	testováno na vyzařování rušení dle EN 61 000-6-4, průmyslová norma (VIFB-04) odolnost proti rušení ¹⁾ testována dle EN 61 000-6-2, průmyslová norma (VIFB-04)
ochrana proti úrazu elektrickým proudem (ochrana proti přímému nebo nepřímému dotyku dle EN 60204-1/IEC 204)	síťovým prvkem PELV (VIFB-04)
provozní napětí [V]	24 DC ±10 % / 120 AC +10/–15 %
elektrický příkon na cívku [W]	3,1 (130 mA při 24 V DC)
doba sepnutí ED	100 % (50 % současně)
stupeň krytí dle EN 60 529	IP65 (v namontovaném stavu)
relativní vlhkost vzduchu	90 % při 40 °C, nekondenzující
odolnost vibracím	dle DIN/IEC 68/EN 60 068, část 2-6: 0,35 mm při 25 ... 57 Hz, 5 g při 57 ... 150 Hz, 1 g při 150 ... 200 Hz
odolnost nárazům	dle DIN/IEC 68/EN 60 068, část 2-27: +/- 30 g při tvání 11 ms
trvalá odolnost nárazům	dle DIN/IEC 68/EN 60 068, část 2-29: +/- 15 g při 6 ms, 1000 cyklů

Materiály	
ventily	hliníkový tlakový odlitek, ST
těsnění ventilů/redukčních ventilů	nitrilkaučuk
deska se škrticím ventilem	hliník eloxovaný, Ms
mezideska s redukčním ventilem	hliníkový tlakový odlitek, ST

Ventilové terminály dle norem
ISO 5599/2

1.1

Ventilové terminály typ 04 VIMP-/VIFB-04, ISO 5599/2

FESTO

technické údaje

Ventilové terminály dle normy ISO 5599/2

1.1

Hmotnost výrobku [g]	cca hmotnost		
	velikost 1	velikost 2	velikost 3
celkem ¹⁾	1200	1600	2400
levá koncová deska	120		
moduly se vstupy	360		
moduly s výstupy	400		
uzly sítě	1000		
adaptační deska	2280	2440	2860
základní deska	540	640	1120
pravá koncová deska	540	640	1120
elektromagnetická mezideska	370	430	500
ventily			
■ monostabilní, impulsní	290	550	760
■ střední poloha	320	620	840
krycí deska	100	140	180
deska se škrticím ventilem	230	440	850
redukční ventil			
■ P, B, A	520	960	1120
■ A/B	840	1490	1770

1) včetně propojovací desky, mezidesky s magnetem a ventilu

Jmenovitý průtok [l/min]	cca hmotnost		
	velikost 1	velikost 2	velikost 3
pracovní přívody propojovací desky			
G ¹ / ₄	1200	–	–
G ³ / ₈	2600	2300	–
G ¹ / ₂	–	4000	4500
mezideska s redukčním ventilem			
	800	1500	1800

Ventilové terminály typ 04 VIMP-/VIFB-04, ISO 5599/2

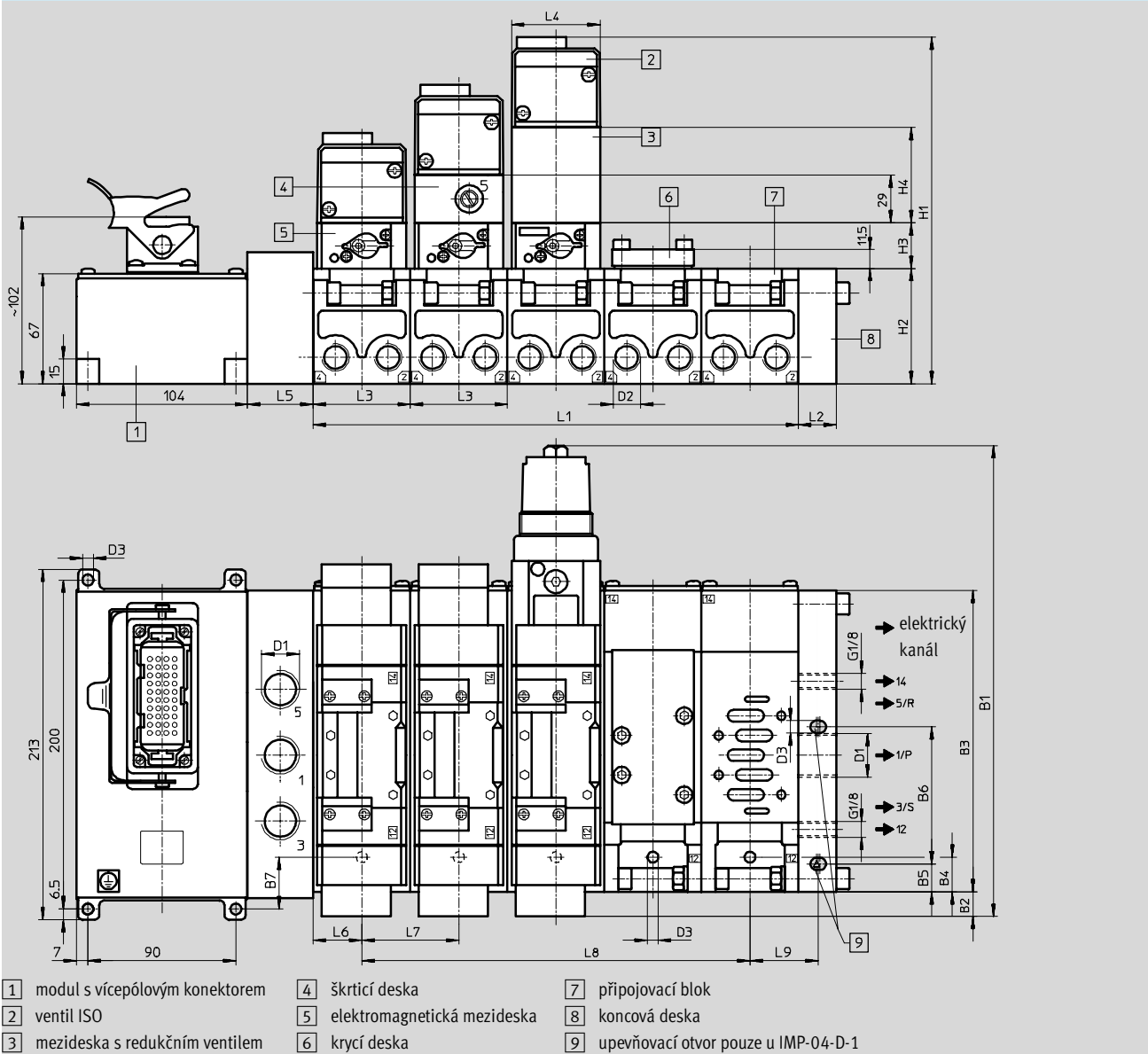
technické údaje

FESTO

Rozměry

CAD modely ke stažení → www.festo.cz/engineering

vícépólový konektor – konektor Harting



- 1) modul s vícépólovým konektorem
- 2) ventil ISO
- 3) mezideska s redukčním ventilem
- 4) škrťací deska
- 5) elektromagnetická mezideska
- 6) krycí deska
- 7) přípojovací blok
- 8) koncová deska
- 9) upevňovací otvor pouze u IMP-04-D-1

typ	~B1	B2	B3	B4	B5	B6	B7	D1	D2 ¹⁾		D3
											∅
IMP-04-1-D-1	251	33	149	7	17	80	51,5	G1/2	G1/4	G3/8	6,6
IMP-04-1-D-2	287	15	183	21	-	-	31,5	G3/4	G3/8	G1/2	6,6
IMP-04-1-D-3	315	6	230	27	-	-	9,5	G1	G1/2		9

typ	H1	H2	H3	H4	H5	L1 ²⁾	L2	L3	L4	L5	L6	L7	L8 ²⁾	L9
IMP-04-1-D-1	182	64	27	45	25,5	nx43	22	43	42	30	9,5	43	(n-1)x43	80
IMP-04-1-D-2	211	70	27,8	58	29	nx59	23	59	54	40	29,5	59	(n-1)x59	-
IMP-04-1-D-3	235	82	28	63	40	nx72	28	72	70	40	36	72	(n-1)x72	-

1) propojovací desky velikosti 1 a 2 pro různé třídy průtoku
 2) n = počet ventilů

Ventilové terminály typ 04 VIMP-/VIFB-04, ISO 5599/2

technické údaje

FESTO

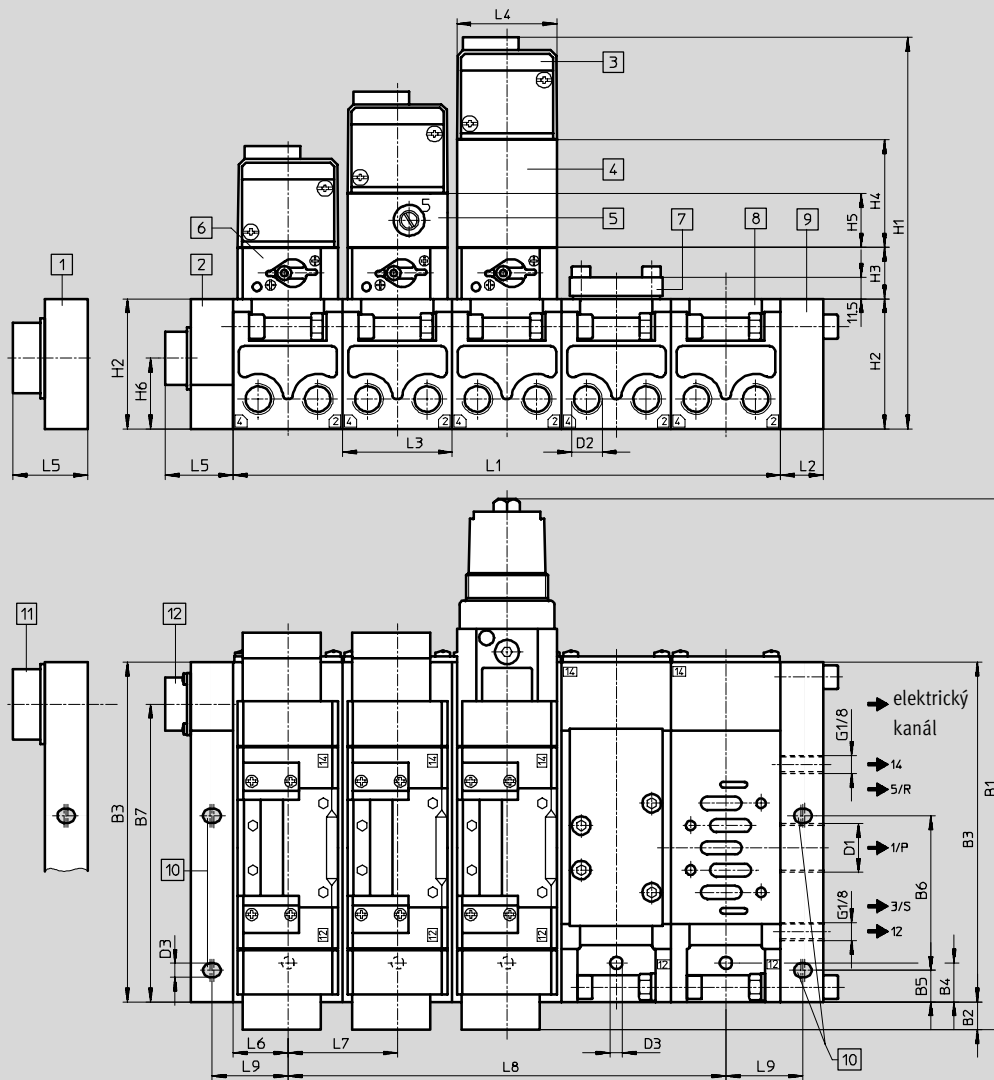
Rozměry

vícépólový konektor – kulatý konektor firmy Electrivot

CAD modely ke stažení → www.festo.cz/engineering

Ventilové terminály dle norem
ISO 5599/2

1.1



- | | | | |
|---|----------------------------------|---|------------------------------|
| 1 modul s vícépólovým konektorem, 31 pinů, pro 12 pozic pro ventily | 3 ventil ISO | 9 koncová deska | 12 kruhový konektor, 11 pinů |
| 2 modul s vícépólovým konektorem, 11 pinů, pro 4 pozice pro ventily | 4 mezideska s redukčním ventilem | 10 upevňovací otvor pouze u IMP-04-D-1 | |
| | 5 škrťací deska | 11 kulatý konektor, 31 pin, u velikosti 3 s adaptérem | |
| | 6 elektromagnetická mezideska | | |
| | 7 krycí deska | | |
| | 8 přípojovací deska | | |

typ	~B1	B2	B3	B4	B5	B6	B7	D1	D2 ¹⁾		D3 σ
IMP-04-1-D-1	251	33	149	7	17	80	120	G ¹ / ₂	G ¹ / ₄	G ³ / ₈	6,6
IMP-04-1-D-2	287	15	183	21	–	–	160,5	G ³ / ₄	G ³ / ₈	G ¹ / ₂	6,6
IMP-04-1-D-3	315	6	230	27	–	–	198	G1	G ¹ / ₂		9

typ	H1	H2	H3	H4	H5	L1 ²⁾	L2	L3	L4	L5		L6	L7	L8 ²⁾	L9
										11 pinů	31 pinů				
IMP-04-1-D-1	182	64	27	45	25,5	nx43	22	43	42	36	40	9,5	43	(n-1)x43	44,5
IMP-04-1-D-2	211	70	27,8	58	29	nx59	23	59	54	37	49	29,5	59	(n-1)x59	–
IMP-04-1-D-3	235	82	28	63	40	nx72	28	72	70	42	74	36	72	(n-1)x72	–

1) propojovací desky velikosti 1 a 2 pro různé třídy průtoků

2) n = počet ventilů

Ventilové terminály typ 04 VIMP-/VIFB-04, ISO 5599/2

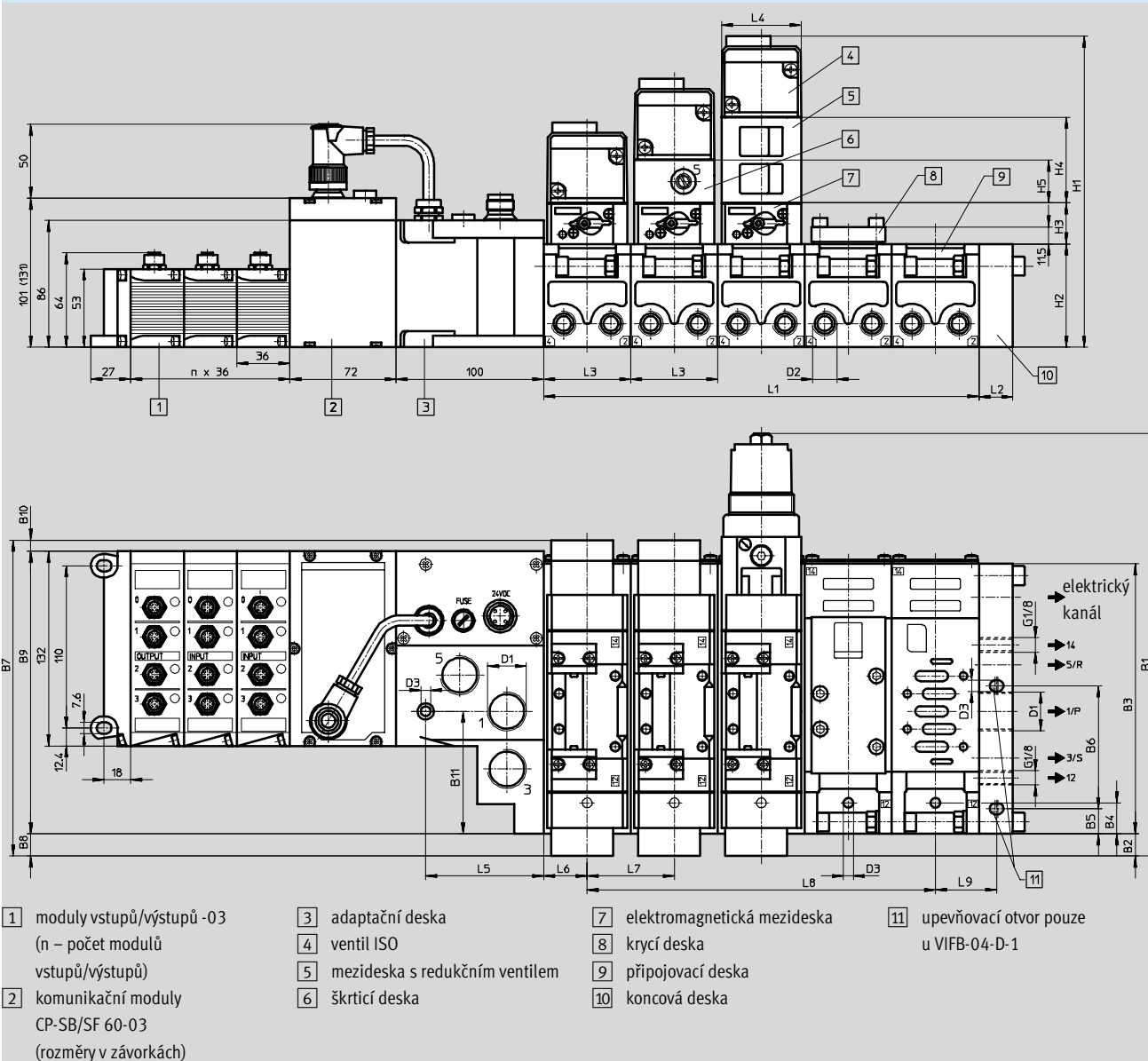
technické údaje

FESTO

Rozměry

síťový/řídicí blok

CAD modely ke stažení → www.festo.cz/engineering



typ	~B1	B2	B3	B4	B5	B6	B7	B8	B9	B10	B11	D1	D2 ¹⁾	D3 ∅	
VIFB-04-1-D-1-B	251	33	149	7	17	80	198,5	33	153	12,4	56,9	G½	G¼	G¾	6,6
VIFB-04-1-D-2-B	287	15	183	21	–	–	214	15	191,5	7,5	83	G¾	G¾	G½	6,6
VIFB-04-1-D-3-B	315	6	230	27	–	–	241,5	6	231,6	3,9	79,5	G1	G½	9	

typ	H1	H2	H3	H4	H5	L1 ²⁾	L2	L3	L4	L5	L6	L7	L8 ²⁾	L9
VIFB-04-1-D-1-B	181,7	64	27	45	25,5	nx43	22	43	42	80	9,5	43	(n-1)x43	44,5
VIFB-04-1-D-2-B	210,8	70	27,8	58	29	nx59	23	59	54	80	29,5	59	(n-1)x59	–
VIFB-04-1-D-3-B	235	82	28	63	40	nx72	28	72	70	52	36	72	(n-1)x72	–

1) propojovací desky velikosti 1 a 2 pro různé třídy průtoku
 2) n = počet ventilů

Ventilové terminály typ 04 VIMP-/VIFB-04, ISO 5599/2

technické údaje



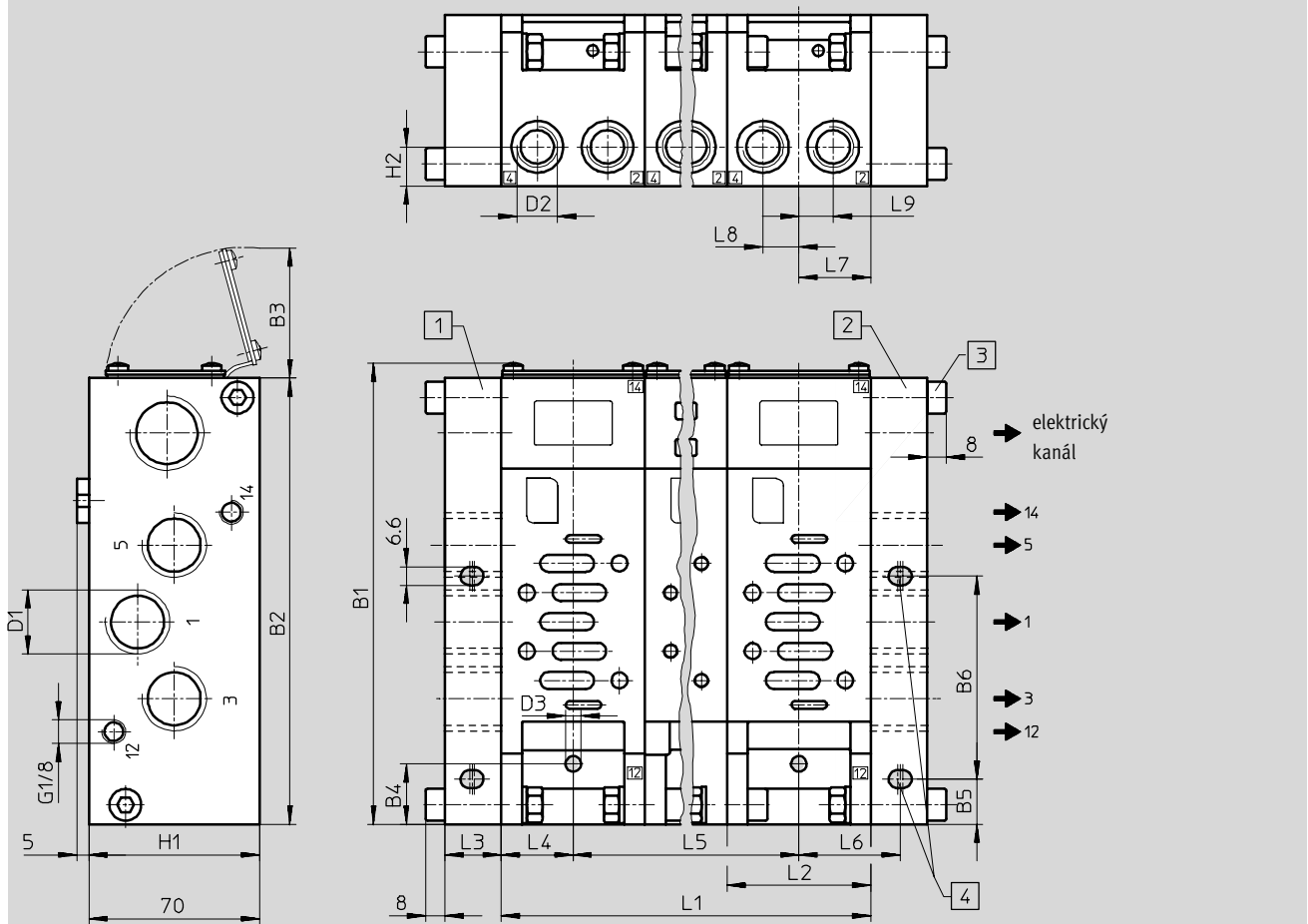
Rozměry

propojovací desky velikosti 1 a 2 pro různé třídy průtoku

CAD modely ke stažení → www.festo.cz/engineering

Ventilové terminály dle norem
ISO 5599/2

1.1



- 1 levá koncová deska
- 2 pravá koncová deska
- 3 upevňovací šrouby u VIG...-04-D-2-1/2
- 4 upevňovací šrouby u VIG...-04-D-1-3/8

typ	~B1	B2	B3	B4	B5	B6	D1	D2	D3 σ	H1	H2
VIGI/VIGK-04-D-1-3/8	149	149	50	7,5	17	80	G1/2	G3/8	5,2	64	14,5
VIGI/VIGK-04-D-2-1/2	149	183	55	25	-	-	G3/4	G1/2	6,6	70	16

typ	L1 ¹⁾	L2	L3	L4	L5 ¹⁾	L6	L7	L8	L9
VIGI/VIGK-04-D-1-3/8	nx52	52	22	26	(n-1)x52	37	26	13	13
VIGI/VIGK-04-D-2-1/2	nx59	59	23	29,5	(n-1)x59	-	29,5	14,75	14,05

1) n = počet ventilů

Ventilové terminály typ 04 VIMP-/VIFB-04, ISO 5599/2

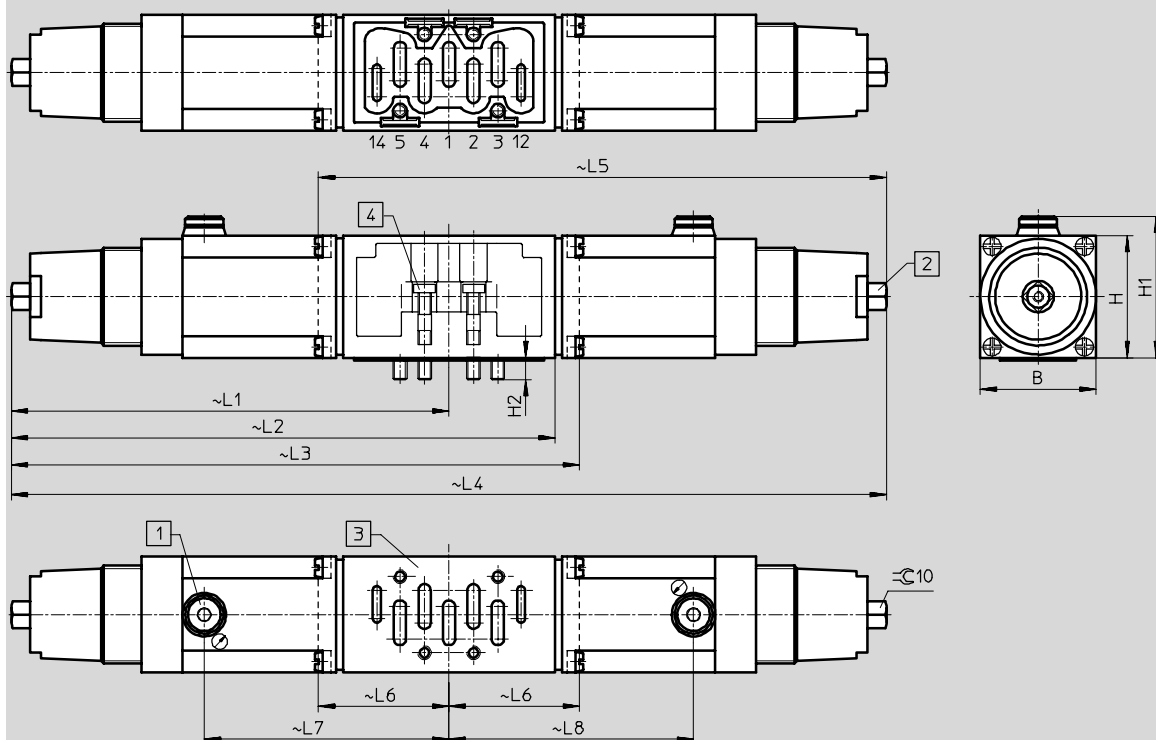
technické údaje

FESTO

Rozměry

mezideska s redukčním ventilem

CAD modely ke stažení → www.festo.cz/engineering



- 1 připojení manometru G $\frac{1}{8}$
- 2 seřizovací šroub
- 3 připojovací obrazec dle ISO 5599/2
- 4 šrouby s válcovou hlavou, nevypadnou

typ	B	H	H1	H2	L1	L2	L3	L4	L5	L6	L7	L8
LR-ZP-A-D-1	42,6	45	52	8	161	-	209	-	-	48	90	-
LR-ZP-B-D-1	42,6	45	52	8	-	-	-	-	209	48	-	90
LR-ZP-A/B-D-1	42,6	45	52	8	161	-	-	322	-	-	90	90
LR-ZP-P-D-1	42,6	45	52	8	161	200	-	-	-	-	90	-

typ	B	H	H1	H2	L1	L2	L3	L4	L5	L6	L7	L8
LR-ZP-A-D-2	54	58	62,5	10	188	-	247	-	-	-	105,5	-
LR-ZP-B-D-2	54	58	62,5	10	-	-	-	-	247	59	-	105,5
LR-ZP-A/B-D-2	54	58	62,5	10	188	-	-	376	-	-	105,5	105,5
LR-ZP-P-D-2	54	58	62,5	10	188	233	-	-	-	-	105,5	-

typ	B	H	H1	H2	L1	L2	L3	L4	L5	L6	L7	L8
LR-ZP-A-D-3	70	63	65	14	201,5	-	274	-	-	-	119	-
LR-ZP-B-D-3	70	63	65	14	201,5	-	-	-	274	72,5	-	119
LR-ZP-A/B-D-3	70	63	65	14	201,5	-	-	403	-	-	119	119
LR-ZP-P-D-3	70	63	65	14	201,5	260	-	-	-	-	119	-

Ventilové terminály typ 04 VIMP-/VIFB-04, ISO 5599/2

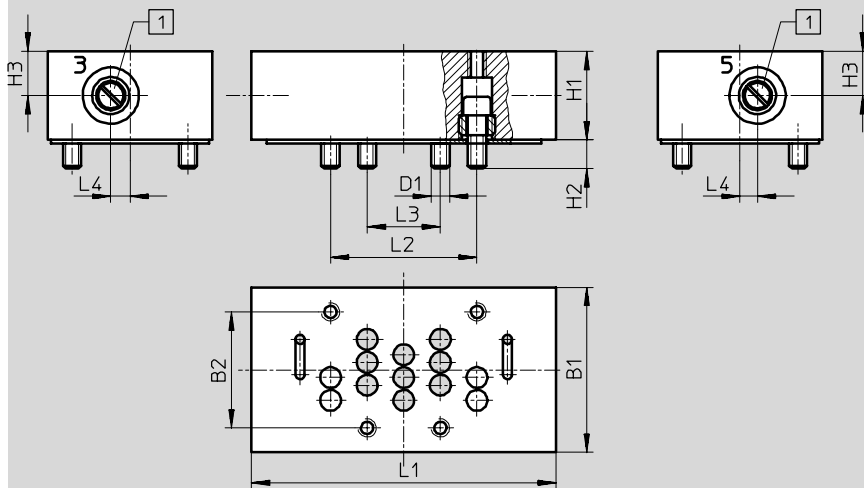
technické údaje



Rozměry

deska se škrticím ventilem

CAD modely ke stažení → www.festo.cz/engineering



1 nastavovací šroub škrticího ventilu

typ	B1	B2	D1	H1	H2	H3	L1	L2	L3	L4
GRO-ZP-1-ISO-B	42	28	M5	25	6,5	12,5	77	36	18	6
GRO-ZP-2-ISO-B	54	38	M6	29	9,5	14,5	100	48	24	6,3
GRO-ZP-3-ISO-B	70	48	M8	33	12	16,5	132	64	32	7

Ventilové terminály typ 04 VIMP-/VIFB-04, ISO 5599/2 – pneumatická část pro připojení vícepólovým konektorem

FESTO

údaje pro objednávky – stavebnice výrobků

Ventilové terminály dle norem
ISO 5599/2

1.1

M Minimální údaje →

č. stavebnice	ventilový terminál, pneumatická část	velikost	počet pozic pro ventily	elektrické napájení ventilů	pneumatické napájení	připojení závitem	elektrické připojení 04A
18 084	41P	1	01 ... 14	P	Y	Z	MP3
18 086		X		Q	E	N	MP4
18 088		2					
		Y					
		3					
příklad objednávky							
18 086	41P	– 2	– 08	– P	– Y	– Z	– MP3
1	2	3	4	5	6	7	8

velikost	velikost 1	velikost 2	velikost 3	podmínky	kód	zadání
M 1 č. stavebnice	18 084	18 086	18 088			
2 ventilový terminál, pneumatická část	ventilový terminál typ 04A, ISO 5599/2, vícepólové připojení				41P	41P
3 velikost	velikost 1 připojení G ¹ / ₄	–	–	1	-1	
	velikost 1 připojení G ³ / ₈	–	–	2	-X	
	–	velikost 2 připojení G ³ / ₈	–	1	-2	
	–	velikost 2 připojení G ¹ / ₂	–	2	-Y	
	–	–	velikost 3 připojení G ¹ / ₂	1	-3	
4 počet ventilových pozic	ventilový terminál s jednou pozicí				-01	
	ventilový terminál se 2 pozicemi				-02	
	ventilový terminál se 3 pozicemi				-03	
	ventilový terminál se 4 pozicemi				-04	
	ventilový terminál s 5 pozicemi				-05	
	ventilový terminál se 6 pozicemi				-06	
	ventilový terminál se 7 pozicemi				-07	
	ventilový terminál se 8 pozicemi				-08	
	ventilový terminál se 9 pozicemi				-09	
	ventilový terminál s 10 pozicemi				-10	
	ventilový terminál s 11 pozicemi				-11	
	ventilový terminál se 12 pozicemi				-12	
	ventilový terminál se 13 pozicemi				-13	
	ventilový terminál se 14 pozicemi				-14	
5 elektrické napájení ventilů	24 V DC				-P	
	120 V AC				-Q	
6 pneumatické napájení	nepřímé řízení, vnitřní pomocný řídicí tlak				Y	
	nepřímé řízení, vnější pomocný řídicí tlak				E	
7 připojení závitem	závit BSP				Z	
	závit NPT				N	
8 elektrické připojení 04A	vícepólový konektor Harting				-MP3	
	vícepólové připojení kulatým konektorem				-MP4	

1 1, 2, 3 počet adres závisí na výběru ventilu

2 X, Y připojovací deska se 2 adresami

kód pro objednávky

	41P	–		–		–		–		
1	2		3		4		5	6	7	8

Ventilové terminály typ 04 VIMP-/VIFB-04, ISO 5599/2 – pneumatická část pro sít'ové připojení

FESTO

údaje pro objednávky – stavebnice výrobků

M Minimální údaje →

č. stavebnice	ventilový terminál, pneumatická část	velikost	počet pozic pro ventily	podniková norma
18 923	04P	1	02 ... 16	Q, A, B, I, F, G, S, M, O, V, W, C
18 924		X		
18 925		2		
		Y		
		3		
příklad objednávky				
18 924	04P	- 2	- 04	- A
1	2	3	4	5

Tabulka pro objednávky						
velikost	velikost 1	velikost 2	velikost 3	podmínky	kód	zadání
M 1	č. stavebnice	18 923	18 924	18 925		
2	ventilový terminál, pneumatická část	ventilový terminál typ 04B, ISO 5599/2				04P
3	velikost	velikost 1 připojení G $\frac{1}{4}$	–	–	1	-1
		velikost 1 připojení G $\frac{3}{8}$	–	–	2	-X
		–	velikost 2 připojení G $\frac{3}{8}$	–	1	-2
		–	velikost 2 připojení G $\frac{1}{2}$	–	2	-Y
		–	–	velikost 3 připojení G $\frac{1}{2}$	1	-3
4	počet pozic pro ventily	ventilový terminál se 2 pozicemi				-02
		ventilový terminál se 3 pozicemi				-03
		ventilový terminál se 4 pozicemi				-04
		ventilový terminál s 5 pozicemi				-05
		ventilový terminál se 6 pozicemi				-06
		ventilový terminál se 7 pozicemi				-07
		ventilový terminál s 8 pozicemi				-08
		ventilový terminál s 9 pozicemi				-09
		ventilový terminál s 10 pozicemi				-10
		ventilový terminál s 11 pozicemi				-11
		ventilový terminál s 12 pozicemi				-12
		ventilový terminál s 13 pozicemi				-13
		ventilový terminál s 14 pozicemi			3	-14
		ventilový terminál s 15 pozicemi			3	-15
		ventilový terminál se 16 pozicemi			3	-16
		5	podniková norma	standardní		
AUDI					-A	
BMW					-B	
Fiat					-I	
Ford					-F	
GM					-G	
Saturn					-S	
Daimler Benz					-M	
OPEL					-O	
Volkswagen					-V	
Volvo					-W	
Chrysler					-C	

1 1, 2, 3 počet adres závisí na výběru ventilu

2 X, Y připojovací deska se 2 adresami

3 ventilový terminál se 14, 15, 16 pozicemi přípustných max. 26 cívek

kód pro objednávky

- - -

Modulární elektrické periférie, pro typ 04B

údaje pro objednávky – stavebnice výrobků

FESTO

M Minimální údaje →

č. stavebnice	ventilový terminál, elektrická část	poloha elektrického modulu 13 ... 0
18 923 18 924 18 925	04E	F, E, G, T, V- <u>?</u> , N- <u>?</u> , R, A, S- <u>?</u> , H- <u>?</u> , Q- <u>?</u> , Y, Z- <u>?</u> , P, U, I, C
příklad objednávky		poloha modulu
18 924	04E	13 12 11 10 9 8 7 6 5 4 3 2 1 0
1	2	3
		Y Y N N F F E

Tabulka pro objednávky

				podmínky	kód	zadání	
M	1	č. stavebnice	18 923 18 924 18 925				
	2	ventilový terminál, elektrická část	modulární elektrické periférie typ 04B, ISO 5599/2		04E	04E	
		obsazení pozice elektrického modulu 13 ... 0		1	-	-	
	3	pozice elektrického modulu 13 ... 0	vstupní modul, 4 vstupy, PNP, 5 pinů (4 piny u MPx)		F	volbu obsazení jednotlivých pozic modulu uveďte v objednací kód	
		moduly vstupů a výstupů	vstupní modul, 8 vstupů, PNP, 5 pinů (4 piny u MPx)		E		
			vstupní modul s 8 vstupy, PNP, 5 pinů, 1 ms		G		
			vstupní modul s 8 vstupy, PNP, 5 pinů, zabezpečení		T		
			modul vstupů, 4 vstupy (spínání NPN)	-?	V		
			modul vstupů, 8 vstupů (spínání NPN)	-?	N		
			modul se 16 vstupy s konektorem Sub-D, PNP		R		
			výstupní modul se 4 výstupy, PNP, 5 pinů		A		
			přídavné napájení 25 A pro výstupní moduly s velkým proudem (určeno pro PNP/NPN)	-?	2		S
			výstupní modul, 4 výstupy, velký proud (4x 2 A) (PNP)	-?	3		H
			výstupní modul, 4 výstupy, velký proud (4x 2 A) (NPN)	-?	3		Q
			vícenásobný modul vstupů/výstupů, 12E/8A, Sub-D, PNP				Y
			vícenásobný modul vstupů/výstupů, 12E/8A, Sub-D, NPN	-?			Z
			analogový modul pro proporcionální ventil (1I, 1O)	4			P
			analogový modul (3E, 1A), 0 ... 10 V	4			U
			analogový modul (3E, 1A), 4 ... 20 mA	4		I	
			připojení CP	5		C	

-? - výběrový typ: Nepoužívejte pro nové konstrukce!

1 osazení pozice elektrického modulu 13 ... 0

osazení musí být provedeno bez mezery zleva doprava
přípustné osazení závisí na uzlu → tabulky 4 / 1.1-36
max. počet pozic modulu závisí na uzlu:
12 pozic modulu: F16
14 pozic modulu: FB5, FB6, FB8, F11, F13, F21, SF3, SB6, SF6

2 S

ihned po S musí být zvolen výstupní modul H či Q

3 H, Q

přípustné pouze vlevo od přídavného napájení S

4 P, U, I

ne ve spojení s elektrickým připojením FB5, FB8, F16

5 C

pouze na modulové pozici 0

pouze s elektrickým připojením SB6, SF6

kód pro objednávky

poloha modulu

	04E	
1	2	3
		13 12 11 10 9 8 7 6 5 4 3 2 1 0

Modulární elektrické periférie, pro typ 04B

údaje pro objednávky – stavebnice výrobků



Ventilové terminály dle norem
ISO 5599/2

1.1

→ **M** Minimální údaje →

elektrické připojení

FB5, FB6, FB8, F11, F13, F16, SB6-¹, SF6-¹

- **F11**

4

Tabulka pro objednávky			podmínky	kód	zadání
↓	základní konfigurace		6	-	-
M	4	elektrické připojení	síťové uzly pro Festo FB, ABB (CS31), Möller SUCONET K	FB5	
			uzel sítě pro Interbus	FB6	
			síťové uzly pro Allen-Bradley (1771 RIO)	FB8	
			uzel sítě pro DeviceNet	F11	
			uzel sítě pro Profibus DP	F13	
			síťové uzly pro ASA (FIPIO)	F16	
			řídící blok SB 60 (integrováno SLC)	SB6	
			řídící blok SB 60 (integrováno SLC) s DeviceNet	SF6	

¹ - výběrový typ: Nepoužívejte pro nové konstrukce!
 6 - elektrické připojení základní konfigurace přípustný počet digitálních a analogových připojení → tabulky 4 / 1.1-36

kód pro objednávky

-

4

Modulární elektrické periférie, pro typ 04B

údaje pro objednávky – stavebnice výrobků



→ 0 Volitelné	
<p>příslušenství, volně přiloženo</p> <p>...N, ...M, ...I, ...S, ...W, ...P, ...X, ...K, Z, T, U, F, G, V, D, ...H, ...J, ...E</p>	<p>dokumentace pro uživatele</p> <p>D, E, F, I, S, V</p>
+ 5P8K	-
5	6

Tabulka pro objednávky			podmínky	kód	zadání	
5	příslušenství			+	+	
0	elektrická zásuvka, 1,5 mm ²	1		...N		
	přímá, M18, pro 2,5 mm ²	1		...M		
	elektrická zásuvka, 1,5 mm ²	1		...I		
	úhlová, M18, pro					
	přímý konektor, M12, Pg7, 4 piny	1 ... 99	7	...S		
	pro snímače/pohony 5 pinů	1 ... 99	7	...P		
	přímý konektor DUO M12 4 piny	1 ... 99	7	...X		
	pro 2 kabely, Pg11 5 pinů	1 ... 99	7	...K		
	konektor čidla M12 pro 2,5 mm kabel s vnějším Ø 4 piny	1 ... 99	7	...W		
	připojovací zásuvka pro síť	2 přímé zdířky, M12, 4 piny, Pg7, pro připojení k síti		8	Z	
		2 přímé zdířky, M12, 4 piny, Pg9, pro připojení k síti		8	T	
		2 připojovací zásuvky, přímé, Pg13,5		8	U	
		2 úhlové zdířky, M12, 4 piny, Pg7, pro připojení k síti		8	F	
		2 úhlové zdířky, M12, 4 piny, Pg9, pro připojení k síti		8	G	
		přímý konektor, IP65 Sub-D, 9 pinů, pro Profibus DP		9	V	
zdířka přímá, M12 5 pinů, Pg9, pro připojení k síti			10	D		
připojovací kabel, 5 m	1 ... 99	11	...H			
Sub-D, 25 vodičů 10 m	1 ... 99	11	...J			
přímá zásuvka, IP65 25 pinů	1 ... 99	11	...E			
Sub-D, pro čidla/pohony						
6 dokumentace pro uživatele	němčina			-D		
	angličtina			-E		
	francouzština			-F		
	italština			-I		
	španělština			-S		
	švédština			-V		

- 7 **S, P, X, K, W** přípustné pouze tehdy, když je vybrán alespoň jeden z modulů elektrických vstupů/výstupů E, F, G, T, A, H, V, N, Q
- 8 **Z, T, U, F, G** pouze s elektrickým připojením FB5, FB8, F16
- 9 **V** pouze s elektrickým připojením s F13

- 10 **D** pouze s elektrickým připojením s F11, SF6
- 11 **H, J, E** přípustné pouze tehdy, když je vybrán alespoň jeden modul elektrických vstupů/výstupů Z, Y

kód pro objednávky

+ []	- []
5	6

Modulární elektrické periférie, pro typ 03B/04B

údaje pro objednávky – stavebnice výrobků

FESTO

Ventilové terminály dle norem
ISO 5599/2

1.1

Počet digitálních a analogových připojení														
modulární elektrické periférie	MP1	MP2	MP4	FB5	FB6	FB8	F11	F13	F16	F21	DN1 - 1 -	SF3	SB6 - 1 -	SF6 - 1 -
digitální vstupy	0	24	0	60	60	60	60	96	60	96	0	128	128	128
digitální výstupy	24	24	22	64	64	64	64	74	64	74	8	128	128	128
analogové vstupy	0	0	0	-	8	-	8	12	-	8	0	36	9	9
analogové výstupy	0	0	0	-	8	-	8	12	-	8	0	12	9	9
analogové kanály	0	0	0	-	16	-	16	12	-	16	0	48	18	18
počet pozic modulu	0	6	0	14	14	14	14	14	12	14	0	14	14	14

Využití osazovacími prvky																		
elektrické vstupy a výstupy	E	F	G	T	A	H - 1 - Y	R	V - 1 -	N - 1 -	Q - 1 -	Z - 1 -	P	U	I	M	S - 1 -	C	
digitální vstupy	8	4	8	8	0	0	12	16	4	8	0	12	-	-	-	64	0	0
digitální výstupy	0	0	0	0	4	4	8	0	0	0	4	8	-	-	-	64	0	0
analogové vstupy	-	-	-	-	-	-	-	-	-	-	-	1	3	3	-	-	-	
analogové výstupy	-	-	-	-	-	-	-	-	-	-	-	1	1	1	-	-	-	
analogové kanály	-	-	-	-	-	-	-	-	-	-	-	2	4	4	-	-	-	
počet pozic modulu	1	1	1	1	1	1	3	2	1	1	1	3	1	1	1	1	0	1

- 1 - : výběrový typ: Nepoužívejte pro nové konstrukce!