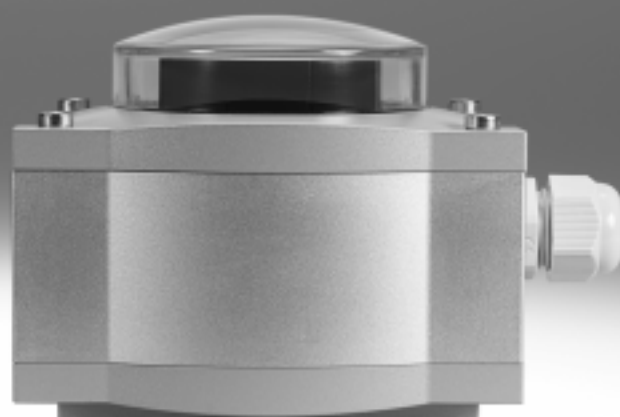


## Sensorboxy SRBP, binární

**FESTO**



## Sensorboxy SRBP, binární

hlavní údaje

FESTO

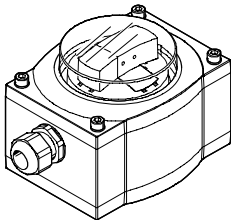
### Všeobecné údaje

- Tyto sensorboxy slouží ke snímání koncových poloh kyvných pohonů v procesní technice, kde se jedná o přepravu, dávkování nebo plnění plyných či kašovitých hmot nebo sypkého materiálu.
- Binární sensorboxy SRBP převádějí mechanickou otevřenou a uzavřenou polohu pohonu či procesního ventilu na elektrické výstupní signály, ale také umožňují zjišťování středové polohy.

### Výhody

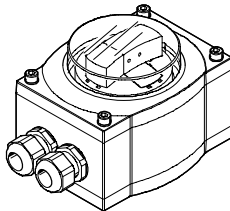
- robustní hliníkové těleso s krytím IP65 a CRC 3 umožňuje použít sensorbox také v náročném prostředí
- montáž na pohon DFPB bez přídatné adaptační sady; montáž na další pohony pomocí adaptační sady dle normy VDI/VDE 3845
- jasně viditelná 3D indikace polohy umožňuje rychlé rozpoznání aktuální polohy kyvného pohonu, i za větší vzdálenosti
- správné indikace směru průtoku média (L, L, T) také u třicestných ventilů
- šrouby a typové štítky jištěné proti ztrátě umožňují snadnou montáž a jednoduše se objednávají
- dodáváme také provedení do Ex zóny 2/22
- pouze jeden výrobek pro více aplikací díky nastavitelnému rozsahu kyvu až do 270°
- integrovaná jazýčková relé v provedení jako spínač nebo přepínač
- díky inovativní konstrukci je nastavení obou koncových poloh i středové polohy v rozsahu kyvu až 270° jednoduché a rychlé
- interní LED pro snazší nastavení při uvádění do provozu
- volitelné snímání středové polohy
- odolnost tohoto výrobku médii zjišťte na adrese [www.festo.com](http://www.festo.com).

### 1 průchodka pro kabel



- elektrické napájení pouze pro sensorbox

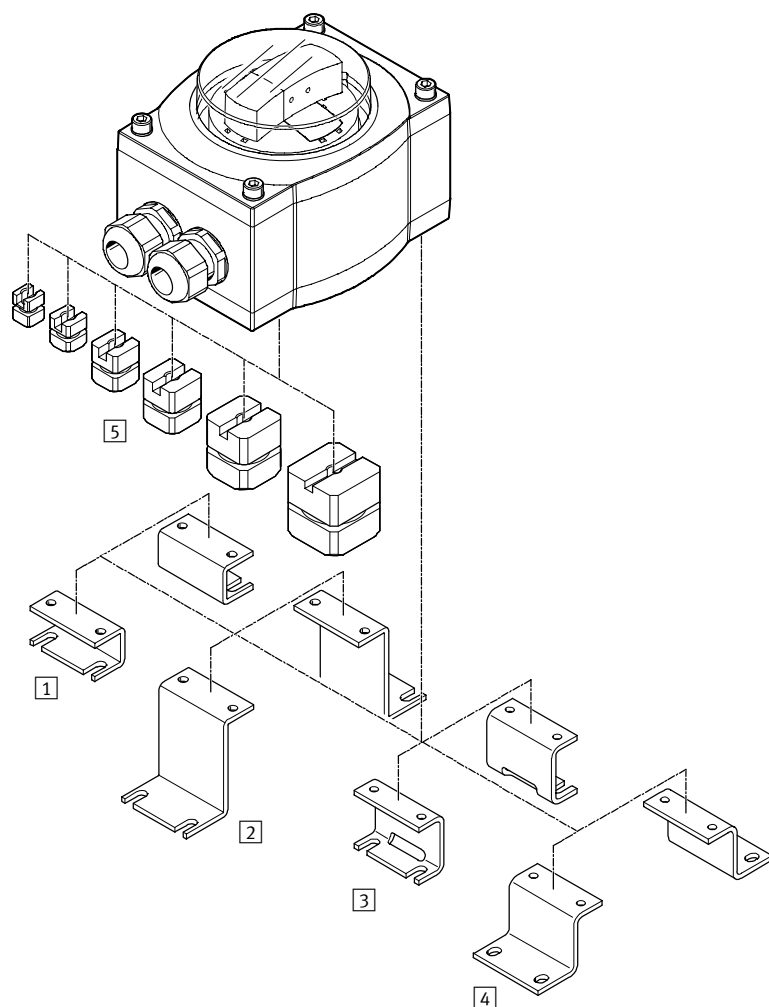
### 2 průchodky pro kabel



- společné elektrické napájení pro sensorbox a elektromagnetický ventil

## Sensorboxy SRBP, binární

přehled periférií



Upevňovací prvky a příslušenství		
	krátký popis	→ strana/internet
1	adaptační sada DASB-P1-HA-SB <sup>1)</sup>	připojovací obrazec 30x80 mm, výška 20 mm dasb
2	adaptační sada DASB-P1-HL-SB	připojovací obrazec 30x130 mm, výška 50 mm dasb
3	adaptační sada DASB-P1-HB-SB	připojovací obrazec 30x80 mm, výška 30 mm dasb
4	adaptační sada DASB-P1-HC-SB	připojovací obrazec 30x130 mm, výška 30 mm dasb
5	spojka DARQ-C-S9	pro přímou montáž na kyvné pohony DFPB darq
	spojka DARQ-C-S11	pro přímou montáž na kyvné pohony DFPB darq
	spojka DARQ-C-S14	pro přímou montáž na kyvné pohony DFPB darq
	spojka DARQ-C-S17	pro přímou montáž na kyvné pohony DFPB darq
	spojka DARQ-C-S22	pro přímou montáž na kyvné pohony DFPB darq
	spojka DARQ-C-S27	pro přímou montáž na kyvné pohony DFPB darq

1) Volitelně lze použít adaptační sadu DASB-P1-HA-SB na všechny pohony DFPB.

## Sensorboxy SRBP, binární

vysvětlení typového značení

FESTO

SRBP – M – CA1 – BB270 – MSA – 1U – T2P20 – EX2

### funkce

SRBP	binární sensorbox
------	-------------------

### provedení výrobku

M	převážně kov
---	--------------

### konstrukce

C	sensorbox
---	-----------

### mechanické rozhraní

A1	přímá montáž, připojovací obrazec 30x80 mm
----	---

### způsob indikace

BB	indikace polohy modrá/černá
GR	indikace polohy zelená/červená
YB	indikace polohy žlutá/černá

### rozsah měření

270	0 ... 270°
-----	------------

### princip snímačů

MS	beznapěťový kontakt, spínač
MW	beznapěťový kontakt, přepínač

### snímání středové polohy

	není
A	je

### jmenovité napájecí napětí

20N	8,2 V DC
1U	24 V AC/DC

### elektrické připojení

T	svorkovnice
---	-------------

### připojení ventilu

	ne
2	ano

### průchodka pro kabel

P20	M20x1,5 polymer
-----	-----------------

### rozsah teplot

	standard -20 ... +80 °C
--	-------------------------

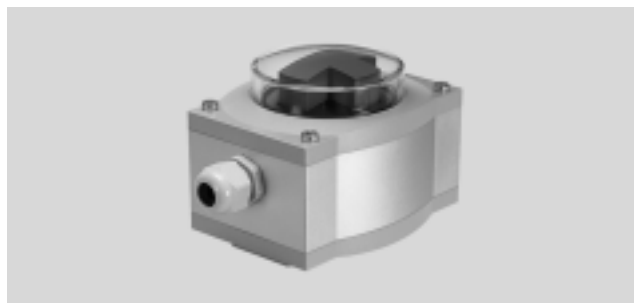
### certifikát EU

	žádný
EX2	II 3GD

## Sensorboxy SRBP, binární

technické údaje

- binární sensorbox slouží ke  
snímání polohy kyvných  
pohonů, indikuje jejich  
otevřenou a zavřenou polohu
- čidla vycházejí z technologie  
jazýčkových relé



Obecné technické údaje			
		... -20N	... -1U
rozsah nastavení zjišťování úhlu	[°]	0 ... 270	
vychází z norem		VDI/VDE 3845 (NAMUR)	
tvár		hranatý	
montážní poloha		libovolná	
měřená veličina		úhel otočení	
princip snímání		jazýčkové relé	
funkce spínacího prvku		→ strana 7	
ve střední poloze		→ strana 7	
indikace stavu sepnutí		→ strana 7	
max. výstupní proud	[mA]	→ strana 7	
proud naprázdno	[mA]	→ strana 7	
indikátor polohy		→ strana 7	
opakovatelná přesnost spínacího bodu		+/-1 stupeň	
max. spínaný výkon	stejnoseměrné napětí DC	[W]	10
	střídavé napětí AC	[VA]	10
rozsah napájecího napětí	stejnoseměrné napětí DC	[V]	7,8 ... 8,6
	střídavé napětí AC	[V]	19,2 ... 28,8
izolační napětí	[V]	50	
odolnost napětové špičce	[kV]	0,8	
úbytek napětí	[V]		0 ... 0,2
odolnost zkratu		ne	
odolnost přetížení		není k dispozici	
výstupní signál		digitální	
ochrana proti přepólování		pro provozní napětí	
elektrické připojení		9 pinů	
		šroubovací svorky	
		nástrčné	
průchodka pro kabel		M20x1,5	
max. délka kabelu	[m]	30	
přípustný průměr kabelu	[mm]	5 ... 13	
jmenovitý průřez vodičů pro připojení	[mm <sup>2</sup> ]	2,5	
hmotnost výrobku	[g]	1 000	
materiál tělesa		tvárný legovaný hliník	
upozornění k materiálu		odpovídá RoHS	

Provozní a okolní podmínky		... -20N	... -1U
certifikát		C-Tick	
teplota okolí	[°C]	-20 ... +80 °C	
stupeň krytí		IP65	
značka CE (viz prohlášení o shodě)		dle směrnice EU-EMV	
třída krytí		III	
třída znečištění		3	
odolnost korozi KBK <sup>1)</sup>		3	

1) Třída odolnosti korozi 3 dle normy Festo 940 070: konstrukční díly s přísnými nároky na odolnost korozi. Vnější viditelné části s přímým kontaktem s okolní pro průměsl běžnou atmosférou respektive látkami, jako jsou ředidla a čisticí prostředky, s požadavky především na funkci povrchu.

## Sensorboxy SRBP, binární

technické údaje

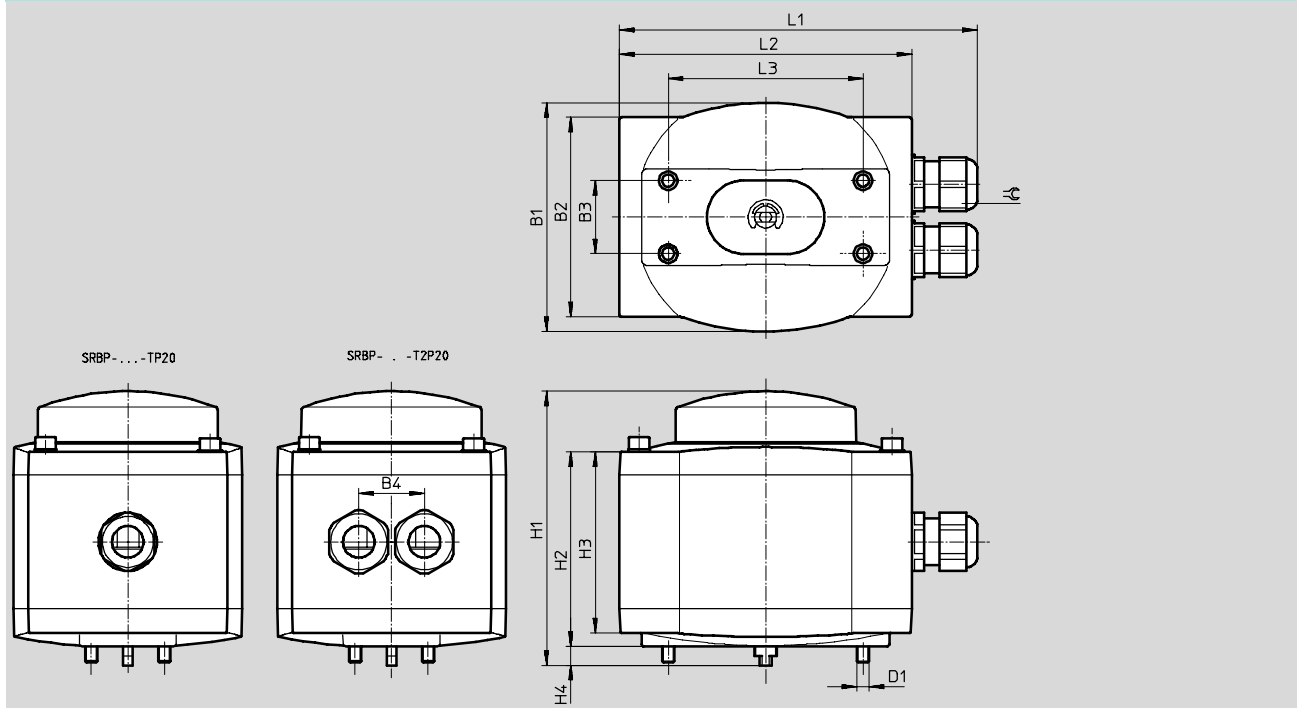
FESTO

Provozní a okolní podmínky s ochranou proti explozi	... -20N	... -1U
certifikát	C-Tick	
teplota okolí [°C]	-20 ... +80 °C	
stupeň krytí	IP65	
značka CE (viz prohlášení o shodě)	dle směrnice EU-EMV dle směrnice EU pro ochranu proti výbuchu (ATEX)	
kategorie ATEX pro plyn	II 3G	
ochrana proti zapálení a výbuchu plynu	Ex nA II T5 X	
kategorie ATEX pro prach	II 3D	
ochrana proti zapálení a výbuchu prachu	Ex tD A22 IP65 T90°C X	
teplota okolí Ex	-20 °C ≤ Ta ≤ +80 °C	
třída krytí	III	
třída znečištění	3	
odolnost korozi KBK <sup>1)</sup>	3	

1) Třída odolnosti korozi 3 dle normy Festo 940 070: konstrukční díly s přísnými nároky na odolnost korozi. Vnější viditelné části s přímým kontaktem s okolní pro průmysl běžnou atmosférou respektive látkami, jako jsou ředidla a čisticí prostředky, s požadavky především na funkci povrchu.

### Rozměry – sensorbox SRBP, binární

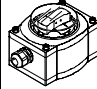
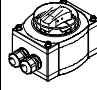
CAD modely ke stažení → [www.festo.cz/engineering](http://www.festo.cz/engineering)

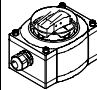
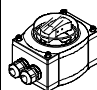


typ	B1	B2	B3 ±1	B4	D1	H1	H2	H3	H4	L1	L2 ±1	L3	⌀
SRBP- ...	94	82	30	—	M5	112,7	80	74,5	7,8	148	120	80	24
SRBP- ... -T2P20	94	82	30	27	M5	112,7	80	74,5	7,8	148	120	80	24

## Sensorboxy SRBP, binární

technické údaje

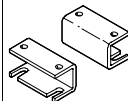
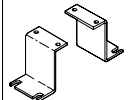
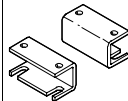
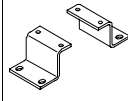
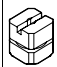


Údaje pro objednávky sensorboxu SRBP, binárního, bez ochrany proti výbuchu								
	funkce spínacího prvku	snímání střední polohy	sepnutí	max. výstupní proud [mA]	proud naprázdno [mA]	indikátor polohy	č. dílu	typ
	spínací	—	LED	500	0 ... 10	zelená / červená	<b>570 402</b>	<b>SRBP-M-CA1-GR270-MS-1U-TP20</b>
	spínací	ano	LED	500	0 ... 10	zelená / červená	<b>570 403</b>	<b>SRBP-M-CA1-GR270-MSA-1U-TP20</b>
	spínací	—	LED	500	0 ... 10	žlutá / černá	<b>570 404</b>	<b>SRBP-M-CA1-YB270-MS-1U-TP20</b>
	spínací	ano	LED	500	0 ... 10	žlutá / černá	<b>570 405</b>	<b>SRBP-M-CA1-YB270-MSA-1U-TP20</b>
	přepínací	—	LED	500	0 ... 10	zelená / červená	<b>570 406</b>	<b>SRBP-M-CA1-GR270-MW-1U-TP20</b>
	přepínací	ano	LED	500	0 ... 10	zelená / červená	<b>570 407</b>	<b>SRBP-M-CA1-GR270-MWA-1U-TP20</b>
	přepínací	—	LED	500	0 ... 10	žlutá / černá	<b>570 408</b>	<b>SRBP-M-CA1-YB270-MW-1U-TP20</b>
	přepínací	ano	LED	500	0 ... 10	žlutá / černá	<b>570 409</b>	<b>SRBP-M-CA1-YB270-MWA-1U-TP20</b>
	spínací	—	LED	500	0 ... 10	zelená / červená	<b>570 410</b>	<b>SRBP-M-CA1-GR270-MS-1U-T2P20</b>
	spínací	—	LED	500	0 ... 10	žlutá / černá	<b>570 411</b>	<b>SRBP-M-CA1-YB270-MS-1U-T2P20</b>

Údaje pro objednávky sensorboxu SRBP, binárního, s ochranou proti výbuchu								
	funkce spínacího prvku	snímání střední polohy	sepnutí	max. výstupní proud [mA]	proud naprázdno [mA]	indikátor polohy	č. dílu	typ
	spínací	—	LED	500	0 ... 10	modrá / černá	<b>568 249</b>	<b>SRBP-M-CA1-BB270-MS-1U-TP20-Ex2</b>
	spínací	—	—	—	—	zelená / červená	<b>568 250</b>	<b>SRBP-M-CA1-GR270-MS-20N-TP20-Ex2</b>
	spínací	ano	—	—	—	zelená / červená	<b>568 251</b>	<b>SRBP-M-CA1-GR270-MSA-20N-TP20-Ex2</b>
	spínací	ano	LED	500	0 ... 10	zelená / červená	<b>568 254</b>	<b>SRBP-M-CA1-GR270-MSA-1U-TP20-Ex2</b>
	spínací	—	LED	500	0 ... 10	zelená / červená	<b>568 255</b>	<b>SRBP-M-CA1-GR270-MS-1U-TP20-Ex2</b>
	spínací	—	—	—	—	žlutá / černá	<b>568 256</b>	<b>SRBP-M-CA1-YB270-MS-20N-TP20-Ex2</b>
	spínací	ano	—	—	—	žlutá / černá	<b>568 257</b>	<b>SRBP-M-CA1-YB270-MSA-20N-TP20-Ex2</b>
	spínací	—	LED	500	0 ... 10	žlutá / černá	<b>568 261</b>	<b>SRBP-M-CA1-YB270-MS-1U-TP20-Ex2</b>
	spínací	ano	LED	500	0 ... 10	žlutá / černá	<b>568 262</b>	<b>SRBP-M-CA1-YB270-MSA-1U-TP20-Ex2</b>
	přepínací	ano	LED	500	0 ... 10	zelená / červená	<b>568 266</b>	<b>SRBP-M-CA1-GR270-MWA-1U-TP20-Ex2</b>
	přepínací	—	LED	500	0 ... 10	zelená / červená	<b>568 267</b>	<b>SRBP-M-CA1-GR270-MW-1U-TP20-Ex2</b>
	přepínací	—	LED	500	0 ... 10	žlutá / černá	<b>568 271</b>	<b>SRBP-M-CA1-YB270-MW-1U-TP20-Ex2</b>
přepínací	ano	LED	500	0 ... 10	žlutá / černá	<b>568 272</b>	<b>SRBP-M-CA1-YB270-MWA-1U-TP20-Ex2</b>	
	spínací	—	LED	500	0 ... 10	zelená / červená	<b>568 274</b>	<b>SRBP-M-CA1-GR270-MS-1U-T2P20-Ex2</b>

## Sensorboxy SRBP, binární

příslušenství

FESTO

Rozměry a údaje pro objednávky			
	krátký popis	č. dílu	typ
<b>adaptační sady</b>			
	adaptační sada pro DRD/DRE, DAPS a DFPB, výška hřídele 20 mm, přípojovací obrazec 80x30 mm	568 275	DASB-P1-HA-SB
	adaptační sada pro pohony od jiných výrobců výška hřídele 50 mm, přípojovací obrazec 130x30 mm	568 276	DASB-P1-HL-SB
	adaptační sada pro DRD/DRE a DAPS výška hřídele 30 mm, přípojovací obrazec 80x30 mm	572 418	DASB-P1-HB-SB
	adaptační sada pro DRD/DRE a DAPS výška hřídele 30 mm, přípojovací obrazec 130x30 mm	572 419	DASB-P1-HC-SB
<b>spojky</b>			
	spojky pro přímou montáž sensorboxu SRBP/SRAP na kyvné pohony DFPB, technické údaje → internet: DFPB	568674	DARQ-C-S9
		568675	DARQ-C-S11
		568676	DARQ-C-S14
		568677	DARQ-C-S17
		568678	DARQ-C-S22
		568679	DARQ-C-S27
<b>průchodka pro kabel</b>			
	průchodka pro kabel M20x1,5 z polymeru	568 278	NETC-P-M20-P4
	průchodka pro kabel M20x1,5 z kovu	568 279	NETC-M-M20-P4