

Sensorboxy SRBE

FESTO



Sensorboxy SRBE

parametry a přehled dodávek

FESTO

Funkce

Sensorboxy SRBE slouží k elektrické zpětné vazbě a řízení polohy procesních ventilů, které jsou ovládány pneumatickými kyvnými pohony. Jsou vhodné pro použití v prostředí s nebezpečím výbuchu. Pomocí montážních adaptérů mohou

být rychle a snadno namontovány na kyvné pohony s přípojovacím obrazcem dle VDI/VDE 3845.

Inovace

- předem namontované montážní adaptéry pro snadnou instalaci
- jednoduché nastavení spínacích vaček bez dalšího nářadí
- robustní konstrukce odolná korozi, ideální pro použití v náročných podmínkách
- dobře viditelná indikace polohy 3D pro rychlé rozpoznání aktuální polohy kyvného pohonu

Variabilita

- certifikace (ATEX, IECEx, cCSAus, INMETRO) platné po celém světě pro použití v prostředí s nebezpečím výbuchu
- tlaku odolné zapouzdření pro ochranu proti zapálení umožňuje instalaci bez bezpečnostních bariér nebo zesilovače NAMUR do prostředí s nebezpečím výbuchu
- těleso odolné povětrnostním podmínkám, také pro použití venku
- varianty s mechanickým, indukčním nebo magnetickým spínáním pro téměř všechny oblasti použití
- standardně dva vstupy pro kabel, pro společné elektrické napájení sensorboxu a elektromagnetického ventilu

Konstrukce

- robustní hliníkové těleso se dvěma vstupy pro kabel
- na krytu tělesa jsou dva šrouby z ušlechtilé oceli, pojištěné proti vypadnutí
- předem namontované montážní adaptéry 80x30 H20 pro snadnou montáž na pohony dle norem VDI/VDE 3845
- indikace polohy 3D OPEN/CLOSED
- spínání mechanicky, indukčně nebo magneticky
- počet spínačů 2
- IP67, NEMA 4/4x
- ATEX, IECEx, cCSAus, INMETRO
- SIL 2 dle IEC 61508

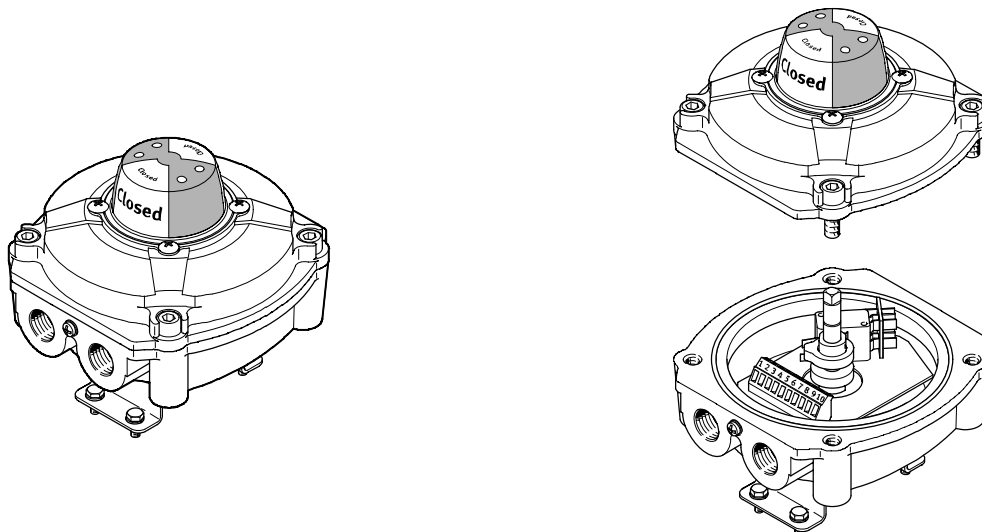


Sensorboxy SRBE

parametry a přehled dodávek

FESTO

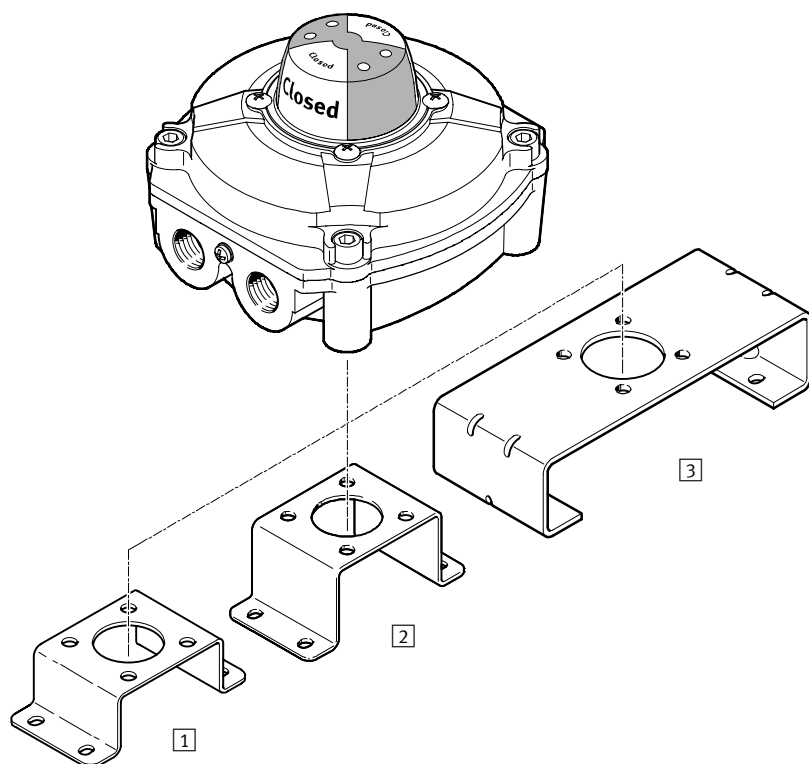
Přehled dodávek



princip snímání	typ	certifikáty proti výbuchu	rozsah napájecího napětí	spínací výstup	funkce spínacího prvku
elektromechanický	SRBE-...-MW-22A-1W-...-EX	ATEX, IECEX, INMETRO	0 ... 250 V AC	kontaktní	přepínač, jednopol (SPDT)
	SRBE-...-MW-22A-1W-...-C1	cCSAus	0 ... 30 V DC		
elektromechanický	SRBE-...-MW-22A-2W-...-EX	ATEX, IECEX, INMETRO	0 ... 250 V AC	kontaktní	přepínač, dva piny (DPDT)
	SRBE-...-MW-22A-2W-...-C1	cCSAus	0 ... 30 V DC		
jazýčkové relé	SRBE-...-R-2A-1W-...-EX	ATEX, IECEX, INMETRO	0 ... 240 V AC	kontaktní	přepínač, jednopol (SPDT)
	SRBE-...-R-2A-1W-...-C1	cCSAus	0 ... 30 V DC		
indukční	SRBE-...-N-20N-ZC-...-EX	ATEX, IECEX, INMETRO	8,2 V DC	NAMUR	rozpínací
	SRBE-...-N-20N-ZC-...-C1	cCSAus			
indukční	SRBE-...-N-1-P-...-EX	ATEX, IECEX, INMETRO	10 ... 30 V DC	PNP	spínací
	SRBE-...-N-1-P-...-C1	cCSAus			
indukční	SRBE-...-N-1-N-...-EX	ATEX, IECEX, INMETRO	10 ... 30 V DC	NPN	spínací
	SRBE-...-N-1-N-...-C1	cCSAus			
indukční	SRBE-...-N-1-ZU-...-EX	ATEX, IECEX, INMETRO	5 ... 60 V DC	bezdotykový, 2 vodiče	spínací
	SRBE-...-N-1-ZU-...-C1	cCSAus			

Sensorboxy SRBE

přehled periferií



Příslušenství	krátký popis	→ strana/internet
1 montážní adaptéry DARQ-K-X1-A1-F05-20-R1	<ul style="list-style-type: none"> • adaptéry pro montáž sensorboxů na kyvné pohony s přípojovacím obrazcem 30 x 80 mm, výška hřídele 20 mm • součást dodávky sensorboxu, namontován 	17
2 montážní adaptéry DARQ-K-X1-A1-F05-30-R1	<ul style="list-style-type: none"> • adaptéry pro montáž sensorboxů na kyvné pohony s přípojovacím obrazcem 30 x 80 mm, výška hřídele 30 mm • lze objednat samostatně jako příslušenství 	17
3 montážní adaptéry DARQ-K-X1-A2-F05-30-R1	<ul style="list-style-type: none"> • adaptéry pro montáž sensorboxů na kyvné pohony s přípojovacím obrazcem 30 x 130 mm, výška hřídele 30 mm • lze objednat samostatně jako příslušenství 	17

Sensorboxy SRBE

vysvětlení typového značení SRBE

		SRBE	-	C	-	A3	-	YR	-	90	-	N	-	1	-	N	-	C2	-	N12	-	EX	
typ		SRBE		nástavba s koncovými spínači																			
konstrukce		C		nástavba s koncovými spínači																			
mechanické rozhraní		A3		montážní adaptér, připojovací obrazec 30x80 mm, výška hřídele 20 mm																			
způsob indikace		YR		indikace polohy žlutá, červená																			
rozsah měření		90		0 ... 90°																			
princip čidla		N		indukční přibližovací čidla																			
		R		kontaktní (jazýčková relé)																			
		MW		beznapěťové kontakty, přepínací																			
jmenovité provozní napětí		2A		110 V AC, 50-60 Hz																			
		20N		8,2 V DC, NAMUR																			
		22A		250 V AC																			
		1		24 V DC																			
elektrické výstupy		N		NPN																			
		P		PNP																			
		1W		přepínače s 1 kontaktem																			
		2W		přepínače se 2 kontakty																			
		ZC		2 vodiče, rozpínací																			
		ZU		2 vodiče, spínací																			
elektrické připojení		C2		šroubovací svorky																			
připojovací závit		M20		M20																			
		N12		1/2 NPT																			
certifikát EU		C1		zkušební značky CSA (Kanada)																			
		EX		certifikát Ex (ATEX)																			

Montážní sady DARQ

typové značení DARQ

FESTO

		DARQ	-	K	-	X1	-	A1	-	F05	-	20	-	R1	
typ															
DARQ	montážní adaptér														
funkce															
K	sada pro montáž														
vhodné pro															
X1	provedení senzorboxu s krátkou hřídelí														
pro pohony															
A1	s přípojovacím obrazcem 30x80 mm														
A2	s přípojovacím obrazcem 30x130 mm														
adaptér nebo redukce															
F05	propojovací obrazec F05														
délka															
20	20 mm														
30	30 mm														
ochrana proti korozi															
R1	ušlechtilá ocel														

Sensorboxy SRBE, elektromechanické a magnetické (jazýčková relé)

FESTO

technické údaje

- elektromechanický a magnetický princip spínání (jazýčková relé)
- funkce spínání: přepínač, jednoduchý (SPDT) a dvojitý (DPDT)
- pro stejnosměrné a střídavé napětí
- namontované montážní adaptéry 80x30 H20



Obecné technické údaje			
typ SRBE-...	-MW-...-1W	-MW-...-2W	-R
rozsah nastavení snímání úhlu	[°] 0 ... 90		
vychází z norem	ISO 5211		
	VDI/VDE 3845		
	-		EN 60947-5-2
upevnění	na přírubu dle ISO 5211		
	upevňovacím úhelníkem		

Elektrické parametry			
typ SRBE-...	-MW-...-1W	-MW-...-2W	-R
princip snímání	mechanický/elektrický		jazýčkové relé
spínací výstup	kontaktní		
funkce spínacího prvku	přepínač, jednoduchý	přepínač, dvojitý	přepínač, jednoduchý
rozsah napájecího napětí	[V] 0 ... 250		0 ... 240
střídavé napětí AC			
max. výstupní proud AC	[mA] 3000 (při 250 V)	416 (při 240 V)	
rozsah napájecího napětí	[V] 0 ... 30		
stejnosměrné napětí DC			
max. výstupní proud DC	[mA] 6000 (při 30 V)	3000 (při 30 V)	

Elektromechanická část			
typ SRBE-...	-MW-...-1W	-MW-...-2W	-R
elektrické připojení	10 pinů	14 pinů	10 pinů
	šroubovací svorka		
jmenovitý průřez vodičů pro připojení	[mm ²] 0,25 ... 2,5		
průchodka pro kabel	M20x1,5 pro ...-C2M20-...		
	1/2 NPT pro ...-C2N12-...		

Materiály	
těleso	hliníkový tlakový odlitek, potažený epoxidem
hřídel	silně legovaná ocel, nerezová
šrouby	silně legovaná ocel, nerezová
upevňovací úhelníky	silně legovaná ocel, nerezová
těsnění	NBR
indikace	PC
upozornění k materiálu	odpovídá RoHS
	obsahuje látky LABS (bránící nanášení laků)

Sensorboxy SRBE, elektromechanické a magnetické (jazýčková relé)

technické údaje

Provozní a okolní podmínky			
typ SRBE...	-MW-...-1W	-MW-...-2W	-R
teplota okolí [°C]	-20 ... +60		
skladovací teplota [°C]	-20 ... +60		
odolnost nárazům	rázový test podle stupně 2, podle normy FN 942017-5 a EN 60068-2-27		
odolnost vibracím	test použití v dopravě, podle normy FN 942017-4 a EN 60068-2-6, stupeň 2		
značka CE	dle směrnice EU pro nízká napětí ¹⁾		
úroveň integrity bezpečnosti (SIL)	SIL 2		
certifikáty EX (ATEX, IECEx, INMETRO)	-MW-...-1W	-MW-...-2W	-R
stupeň krytí	IP67		
značka CE	dle směrnice EU pro ochranu proti výbuchu (ATEX)		
kategorie ATEX pro plyn	II 2G		
kategorie ATEX pro prach	II 2D		
teplota okolí Ex	-20 ... +60		
ochrana proti zapálení a výbuchu plynu	Ex d IIC T6 Gb		
ochrana proti zapálení a výbuchu prachu	Ex tb IIIC T75°C Db	Ex tb IIIC T75°C Db	
certifikát ochrany Ex mimo EU	EPL Db (IEC-EX)		
	EPL Db (BR)		
	EPL Gb (IEC-EX)		
	EPL Gb (BR)		
C1 (certifikát cCSAus)	-MW-...-1W	-MW-...-2W	-R
stupeň krytí	IP67 NEMA 4/4X		
ochrana proti zapálení a výbuchu plynu	AEx d IIB T5 Gb		
	Ex d IIB T5 Gb		
	-		Aex nA IIC T5 Gc
	-		Ex nA IIC T5 Gc
ochrana proti zapálení a výbuchu prachu	AEx tb IIIC T108°C Db		
	Ex tb IIIC T108°C Db		
certifikát ochrany Ex mimo EU	třída I, div. 1 (CA)		
	třída I, div. 1 (US)		
	-		třída I, div. 2 (CA)
	-		třída I, div. 2 (US)
	třída II, div. 1 (CA)		
	třída II, div. 1 (US)		
	třída III (CA)		
	třída III (US)		
	EPL Db (CA)		
	EPL Db (US)		
	EPL Gb (CA)		
	EPL Gb (US)		
	-		EPL Gc (CA)
	-		EPL Gc (US)

1) Dbejte prosím na oblast použití v souladu s ES prohlášením o shodě: www.festo.cz → Podpora → Portál podpory → Certifikáty.
V případě omezení využití zařízení v obytných a obchodních oblastech nebo v malých provozovnách mohou být potřebná další opatření ke snížení rušivého vyzařování.

Sensorboxy SRBE, elektromechanické a magnetické (jazýčková relé)

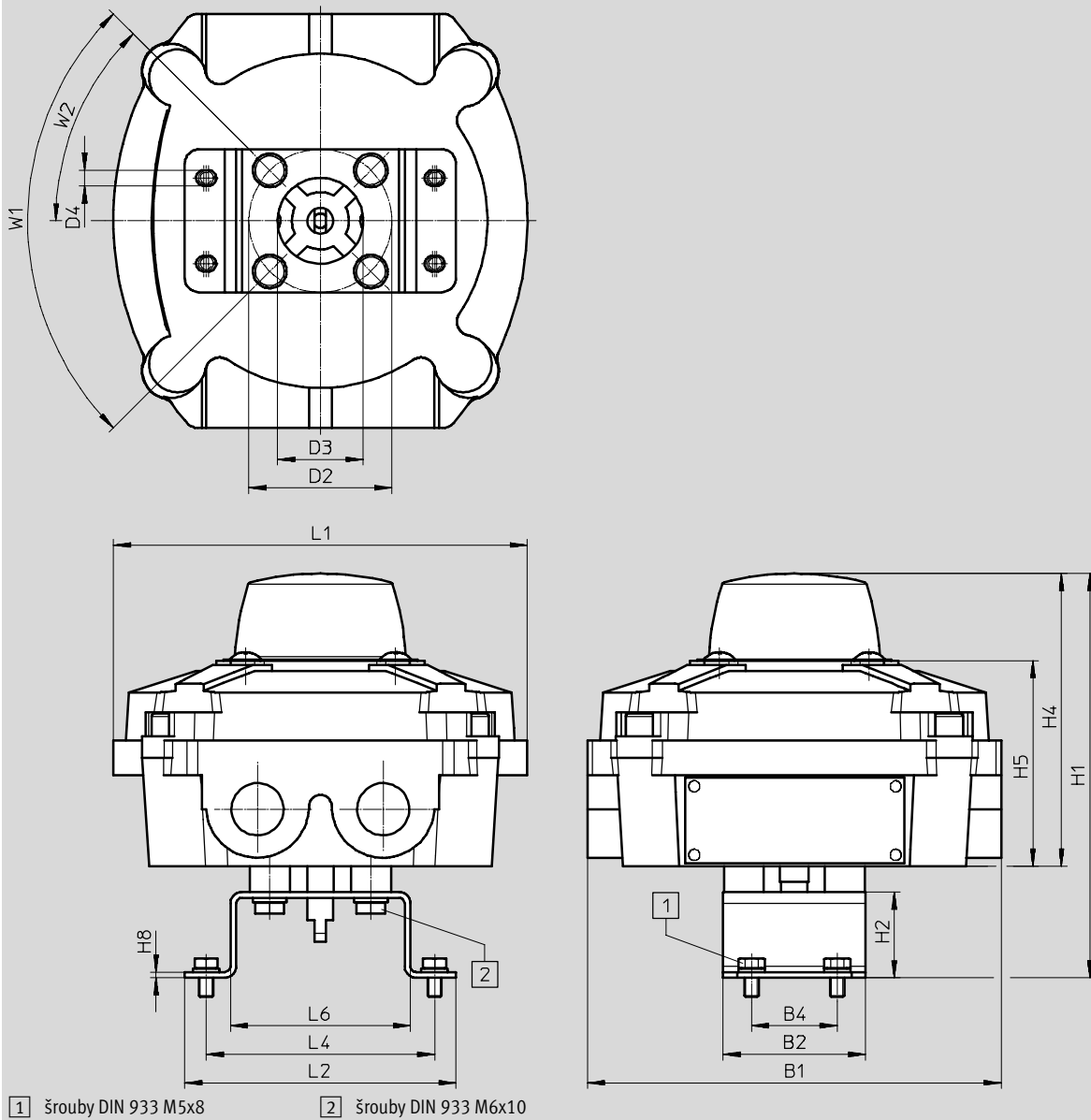
FESTO

technické údaje

Rozměry

modely CAD ke stažení → www.festo.com

SRBE



typ	B1	B2	B4	D2 Ø	D3 Ø	D4 Ø	H1	H2	H4
s DARQ-K-X1-A1-F05-20-R1	145	50	30	50	30	5,5	141,5	30	102,5
s DARQ-K-X1-A1-F05-30-R1							151,5	40	

typ	H5	H8	L1	L2	L4	L6	W1	W2
s DARQ-K-X1-A1-F05-20-R1	72	2	145	95	80	63	90°	45°
s DARQ-K-X1-A1-F05-30-R1								

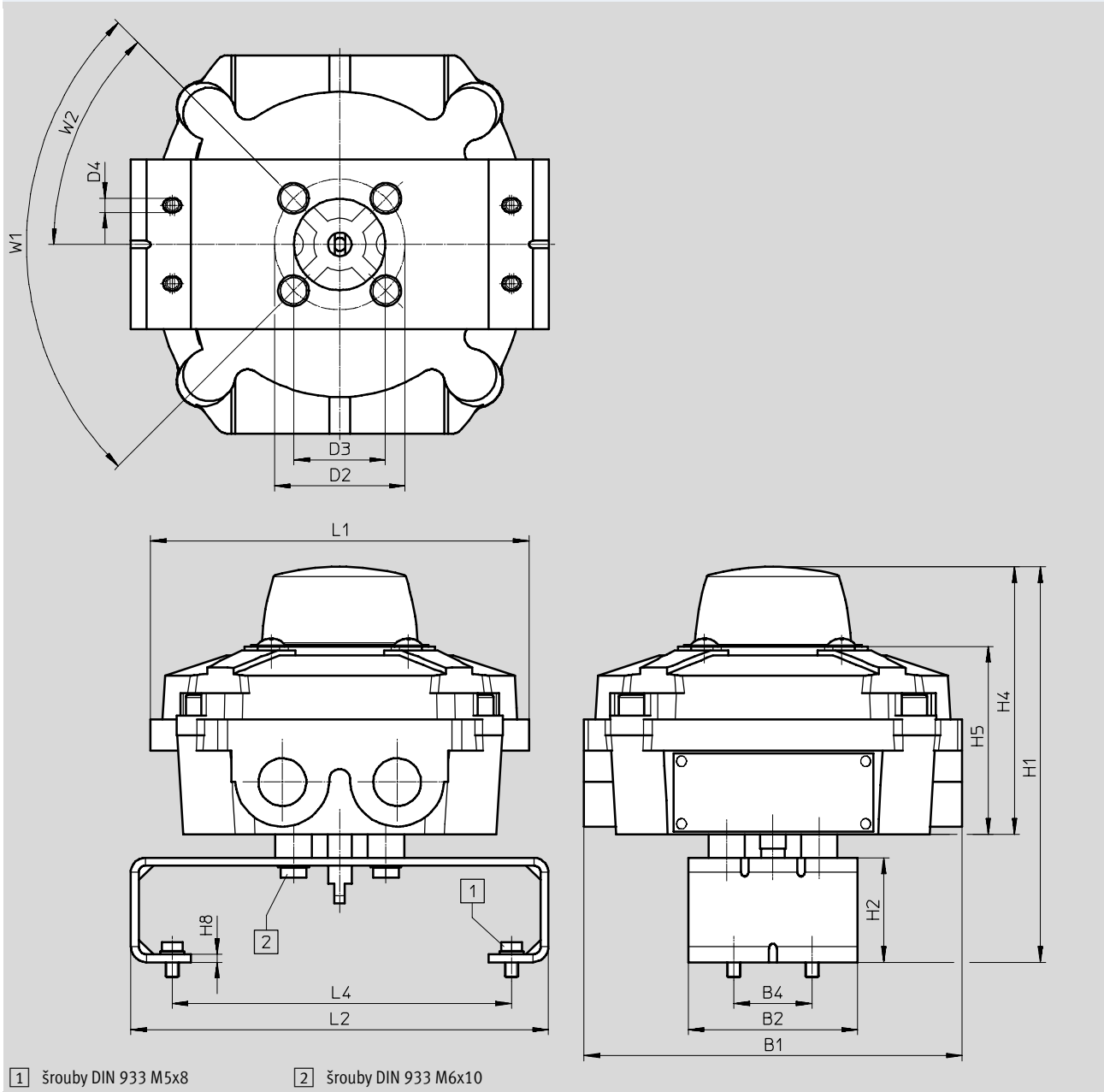
Sensorboxy SRBE, elektromechanické a magnetické (jazýčková relé)

technické údaje

Rozměry

modely CAD ke stažení → www.festo.com

SRBE



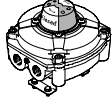
typ	B1	B2	B4	D2 Ø	D3 Ø	D4 Ø	H1	H2
s DARQ-K-X1-A2-F05-30-R1	145	65	30	50	35	5,4	151,5	40

typ	H4	H5	H8	L1	L2	L4	L6	W1	W2
s DARQ-K-X1-A2-F05-30-R1	102,5	72	3	145	160	130	63	90°	45°

Sensorboxy SRBE, elektromechanické a magnetické (jazýčková relé)

FESTO

technické údaje

Údaje pro objednávky					
	krátký popis	rozměry montážní adaptér [mm]	hmotnost [g]	č. dílu	typ
	senzorbox, včetně namontovaného montážního adaptéru	30x80, V: 20	1700	3471008	SRBE-CA3-YR90-MW-22A-1W-C2N12-EX
				3471009	SRBE-CA3-YR90-MW-22A-1W-C2M20-EX
				3471010	SRBE-CA3-YR90-MW-22A-2W-C2N12-EX
				3471011	SRBE-CA3-YR90-MW-22A-2W-C2M20-EX
				3471020	SRBE-CA3-YR90-R-2A-1W-C2N12-EX
				3471021	SRBE-CA3-YR90-R-2A-1W-C2M20-EX
				3998917	SRBE-CA3-YR90-MW-22A-1W-C2N12-C1
				3998918	SRBE-CA3-YR90-MW-22A-2W-C2N12-C1
				3998923	SRBE-CA3-YR90-R-2A-1W-C2N12-C1

Sensorboxy SRBE, indukční

technické údaje

FESTO

- indukční princip odměřování
- spínací výstupy PNP, NPN, 2 vodiče
DC, NAMUR
- namontované montážní adaptéry
80x30 H20



Obecné technické údaje				
typ SRBE-...	-1-P	-1-N	-1-ZU	-20N
rozsah nastavení snímání úhlu	[°]	0 ... 90		
vychází z norem	ISO 5211			
	VDI/VDE 3845			
	EN 60947-5-2			EN 60947-5-6
upevnění	na přírubu dle ISO 5211			
	upevňovacím úhelníkem			

Elektrické parametry				
typ SRBE-...	-1-P	-1-N	-1-ZU	-20N
princip snímání	indukční			
spínací výstup	PNP	NPN	bezkontaktní, 2 vodiče	NAMUR
funkce spínacího prvku	spínací			rozpínací
rozsah napájecího napětí	[V DC]	10 ... 30	5 ... 60	8,2
pokles napětí	[V]	≤ 3	≤ 5	-
max. výstupní proud	[mA]	100		3
proud naprázdno	[mA]	≤ 15	-	
zbytkový proud	[mA]	0 ... 0,5	0 ... 1	-
nejmenší proud zátěže	[mA]	-	4	-
ochrana proti přepólování	pro všechna elektrická připojení			-
odolnost zkratu	pulsní		-	

Elektromechanická část	
elektrické připojení	10 pinů
	šroubovací svorky
jmenovitý průřez vodičů pro připojení	[mm ²] 0,25 ... 2,5
průchodka pro kabel	M20x1,5 pro ...-C2M20-...
	1/2 NPT pro ...-C2N12-...

Materiály	
těleso	hliníkový tlakový odlitek, potažený epoxidem
hřídel	silně legovaná ocel, nerezová
šrouby	silně legovaná ocel, nerezová
upevňovací úhelníky	silně legovaná ocel, nerezová
těsnění	NBR
indikace	PC
upozornění k materiálu	odpovídá RoHS
	obsahuje látky LABS (bránící nanášení laků)

Sensorboxy SRBE, indukční

technické údaje



Provozní a okolní podmínky		
typ SRBE...		
teplota okolí	[°C]	-20 ... +60
skladovací teplota	[°C]	-20 ... +60
značka CE		dle směrnice EU-EMC ¹⁾
certifikáty		RCM Mark
odolnost nárazům		rázový test podle stupně 2, podle normy FN 942017-5 a EN 60068-2-27
odolnost vibracím		test použitím v dopravě podle stupně 2, podle normy FN 942017-4 a EN 60068-2-6
úroveň integrity bezpečnosti (SIL)		SIL 2
certifikáty EX (ATEX, IECEX, INMETRO)		-1-ZU
stupeň krytí		IP67
značka CE		dle směrnice EU pro ochranu proti výbuchu (ATEX)
kategorie ATEX pro plyn		II 2G
kategorie ATEX pro prach		II 2D
teplota okolí Ex		-20 ... +60
ochrana proti zapálení a výbuchu plynu		Ex d IIC T6 Gb
ochrana proti zapálení a výbuchu prachu		Ex tb IIIC T61°C Db
certifikát ochrany Ex mimo EU		Ex tb IIIC T75°C Db
		EPL Db (IEC-EX)
		EPL Db (BR)
		EPL Gb (IEC-EX)
		EPL Gb (BR)
C1 (certifikát cCSAus)		
stupeň krytí		IP67
		NEMA 4/4X
ochrana proti zapálení a výbuchu plynu		AEx d IIB T5 Gb
		Ex d IIB T5 Gb
		Aex nA IIC T5 Gc
		Ex nA IIC T5 Gc
ochrana proti zapálení a výbuchu prachu		AEx tb IIIC T108°C Db
		Ex tb IIIC T108°C Db
certifikát ochrany Ex mimo EU		třída I, div. 1 (CA)
		třída I, div. 1 (US)
		třída I, div. 2 (CA)
		třída I, div. 2 (US)
		třída II, div. 1 (CA)
		třída II, div. 1 (US)
		třída III (CA)
		třída III (US)
		EPL Db (CA)
		EPL Db (US)
		EPL Gb (CA)
		EPL Gb (US)
		EPL Gc (CA)
		EPL Gc (US)

1) Dbejte prosím na oblast použití v souladu s ES prohlášením o shodě: www.festo.cz → Podpora → Portál podpory → Certifikáty.
V případě omezení využití zařízení v obytných a obchodních oblastech nebo v malých provozovnách mohou být potřebná další opatření ke snížení rušivého vyzářování.

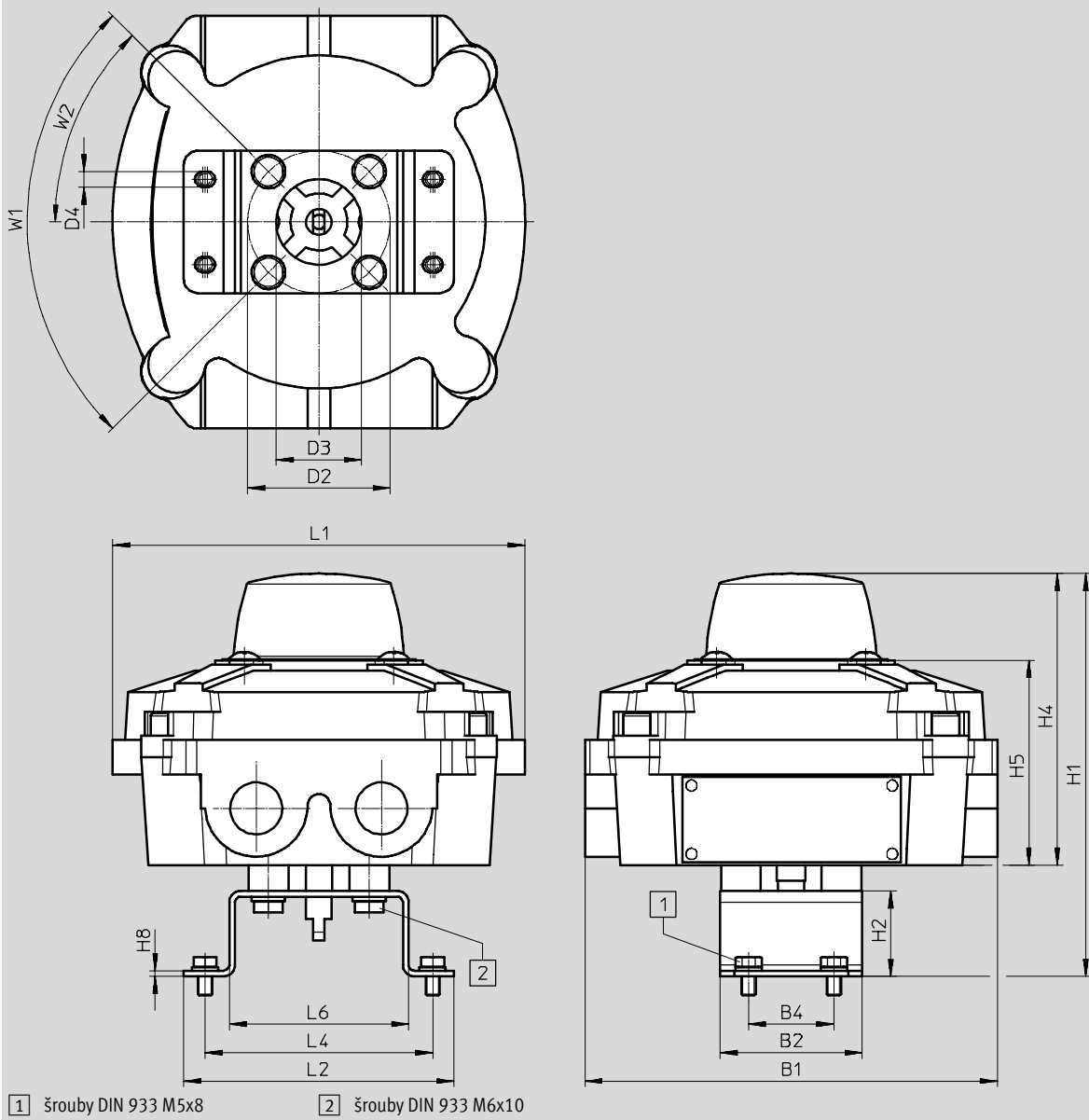
Sensorboxy SRBE, indukční

technické údaje

Rozměry

modely CAD ke stažení → www.festo.com

SRBE



1 šrouby DIN 933 M5x8

2 šrouby DIN 933 M6x10

typ	B1	B2	B4	D2 Ø	D3 Ø	D4 Ø	H1	H2	H4
s DARQ-K-X1-A1-F05-20-R1	145	50	30	50	30	5,5	141,5	30	102,5
s DARQ-K-X1-A1-F05-30-R1							151,5	40	

typ	H5	H8	L1	L2	L4	L6	W1	W2
s DARQ-K-X1-A1-F05-20-R1	72	2	145	95	80	63	90°	45°
s DARQ-K-X1-A1-F05-30-R1								

Sensorboxy SRBE, indukční

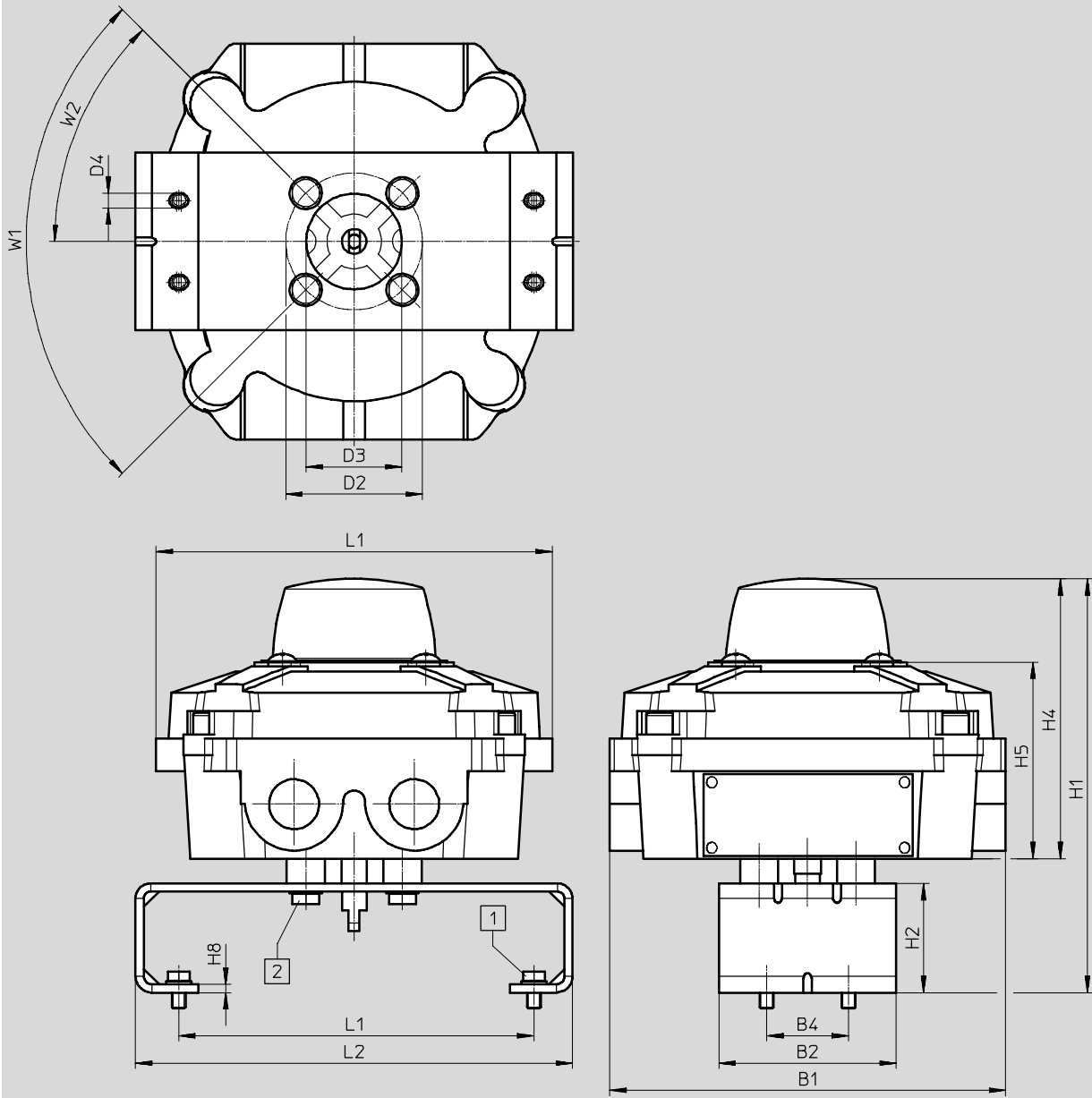
technické údaje

FESTO

Rozměry

modely CAD ke stažení → www.festo.com

SRBE



1 šrouby DIN 933 M5x8

2 šrouby DIN 933 M6x10

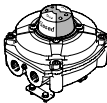
typ	B1	B2	B4	D2 Ø	D3 Ø	D4 Ø	H1	H2	H4
s DARQ-K-X1-A2-F05-30-R1	145	65	30	50	35	5,4	151,5	40	102,5

typ	H5	H8	L1	L2	L4	L6	W1	W2
s DARQ-K-X1-A2-F05-30-R1	72	3	145	160	130	63	90°	45°

Sensorboxy SRBE, indukční

technické údaje

FESTO

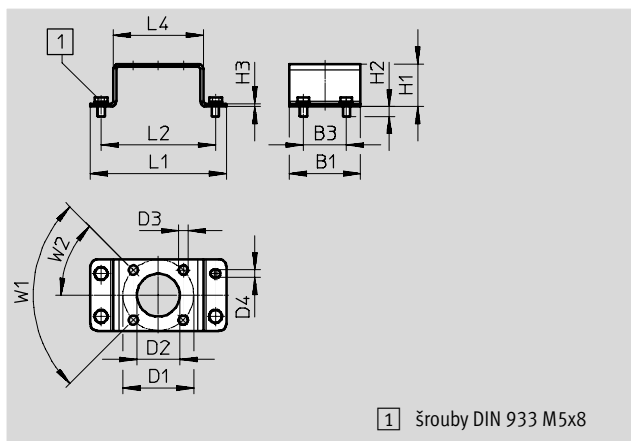
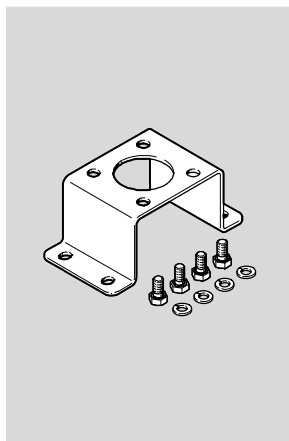
Údaje pro objednávky					
	krátký popis	rozměry montážní adaptér [mm]	hmotnost [g]	č. dílu	typ
	sensorbox, včetně namontovaného montážního adaptéru	30x80, V: 20	1700	3471012	SRBE-CA3-YR90-N-20N-ZC-C2N12-EX
				3471013	SRBE-CA3-YR90-N-20N-ZC-C2M20-EX
				3471014	SRBE-CA3-YR90-N-1-P-C2N12-EX
				3471015	SRBE-CA3-YR90-N-1-P-C2M20-EX
				3471016	SRBE-CA3-YR90-N-1-N-C2N12-EX
				3471017	SRBE-CA3-YR90-N-1-N-C2M20-EX
				3471018	SRBE-CA3-YR90-N-1-ZU-C2N12-EX
				3471019	SRBE-CA3-YR90-N-1-ZU-C2M20-EX
				3998919	SRBE-CA3-YR90-N-20N-ZC-C2N12-C1
				3998920	SRBE-CA3-YR90-N-1-P-C2N12-C1
				3998921	SRBE-CA3-YR90-N-1-N-C2N12-C1
				3998922	SRBE-CA3-YR90-N-1-ZU-C2N12-C1

Sensorboxy SRBE

příslušenství

Montážní adaptéry DARQ-K-X1-A1-...

- montážní adaptér pro montáž na pohony dle norem VDI/VDE 3845
- upevňovací šrouby obsaženy v dodávce
- velikost 30x80
- materiál: silně legovaná ocel, nerezová
- obsahuje látky LABS, odpovídá RoHS



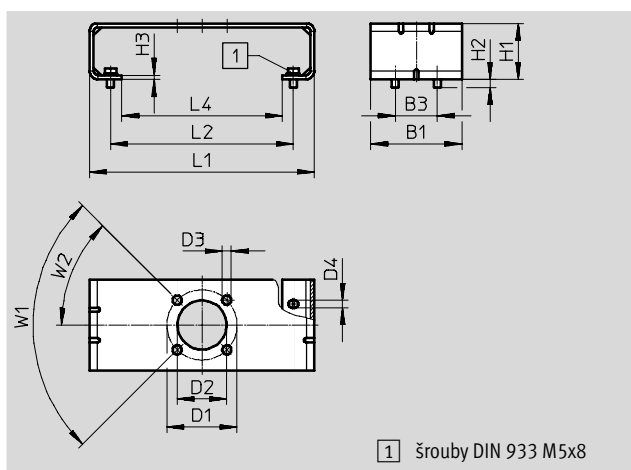
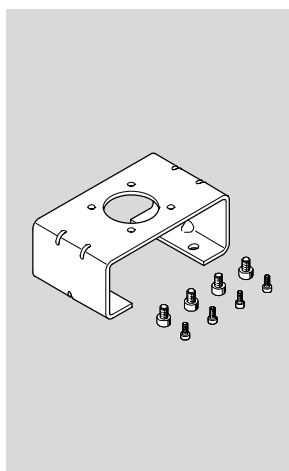
1 šrouby DIN 933 M5x8

Rozměry a údaje pro objednávky

B1	B3	D1 Ø	D2 Ø	D3 Ø	D4 Ø	H1	H2	H3	L1	L2	L4	W1	W2	hmotnost [g]	č. dílu	typ
50	30	50	30	6,5	5,5	30	6,8	2	95	80	63	90°	45°	350	3636269	DARQ-K-X1-A1-F05-20-R1
						40								380	3636270	DARQ-K-X1-A1-F05-30-R1

Montážní adaptéry DARQ-K-X1-A2-...

- montážní adaptér pro montáž na pohony dle norem VDI/VDE 3845
- upevňovací šrouby obsaženy v dodávce
- velikost 30x130
- materiál: silně legovaná ocel, nerezová
- obsahuje látky LABS, odpovídá RoHS



1 šrouby DIN 933 M5x8

Rozměry a údaje pro objednávky

B1	B3	D1 Ø	D2 Ø	D3 Ø	D4 Ø	H1	H2	H3	L1	L2	L4	W1	W2	hmotnost [g]	č. dílu	typ
65	30	50	35	6,5	5,4	40	5,8	3	160	130	114	90°	45°	460	3886114	DARQ-K-X1-A2-F05-30-R1