

Sensorboxy SRBC

FESTO



Sensorboxy SRBC

parametry a přehled dodávek

FESTO

Funkce

Sensorboxy SRBC slouží k elektrické zpětné vazbě a řízení polohy procesních ventilů, které jsou ovládány pneumatickými kyvnými pohony. Pomocí montážních adaptérů mohou být rychle a snadno namontovány na kyvné pohony

s přípojovacím obrazcem dle VDI/VDE 3845. Robustní konstrukce sensorboxu SRBC je ideální pro náročné podmínky při automatizaci procesní techniky.

Inovační

- předem namontované montážní adaptéry pro snadnou instalaci
- jednoduché nastavení spínacích vaček bez dalšího nářadí
- robustní konstrukce odolná korozi, ideální pro použití v náročných podmínkách
- dobře viditelná indikace polohy 3D pro rychlé rozpoznání aktuální polohy kyvného pohonu

Variabilní

- těleso odolné povětrnostním podmínkám, také pro použití venku
- varianty s mechanickým, indukčním nebo magnetickým spínáním pro téměř všechny oblasti použití
- varianta s jiskrovou bezpečností pro použití v prostředí s nebezpečným výbuchu
- standardně dva vstupy pro kabel, pro společné elektrické napájení sensorboxu a elektromagnetického ventilu

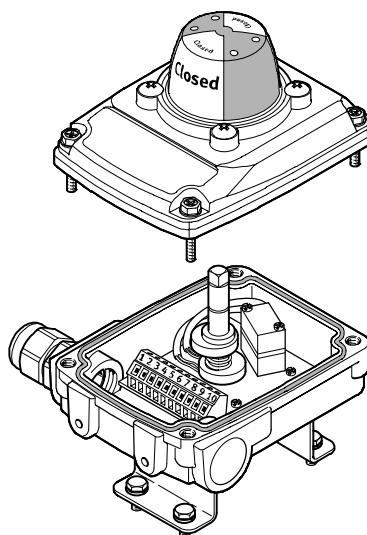
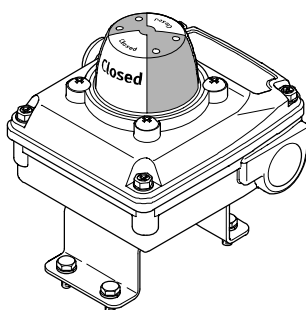
Konstrukce

- robustní hliníkové těleso se dvěma vstupy pro kabel M20x1,5
- na krytu tělesa jsou dva šrouby z ušlechtilé oceli, pojištěné proti vypadnutí
- předem namontované montážní adaptéry 80x30 H20 pro snadnou montáž na pohony dle norem VDI/VDE 3845
- průchodka pro kabel a záslepky jsou součástí dodávky

- indikace polohy 3D OPEN/CLOSED
- spínání mechanicky, indukčně nebo magneticky
- počet spínačů 2
- IP67, NEMA 4/4x
- cCSAus Listed, General Purpose
- verze ATEX ia
- Sil 2 dle IEC 61508



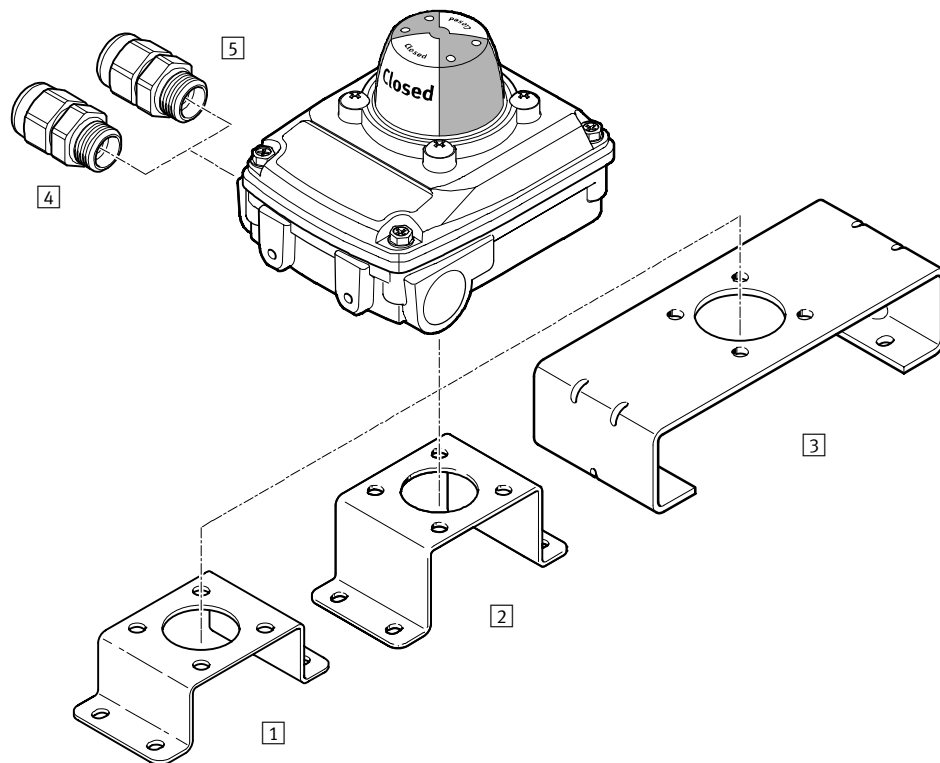
Přehled dodávek



princip snímání	typ	rozsah napájecího napětí	spínací výstup	funkce spínacího prvku
elektromechanicky	SRBC-...-MW-22A-1W-	0 ... 250 V AC 0 ... 30 V DC	kontaktní	přepínač, jednopól (SPDT)
žvýčkové relé	SRBC-...-N-2A-1W-	0 ... 120 V AC 0 ... 175 V DC	kontaktní	přepínač, jednopól (SPDT)
indukční	SRBC-...-N-20N-ZC-	8,2 V DC	NAMUR	rozpínací
indukční	SRBC-...-N-20N-ZC-...-EX4	8,2 V DC	NAMUR	rozpínací
indukční	SRBC-...-N-1-P-	10 ... 30 V DC	PNP	spínací
indukční	SRBC-...-N-1-N-	10 ... 30 V DC	NPN	spínací
indukční	SRBC-...-N-1-ZU-	5 ... 60 V DC	bezdotykový, 2 vodiče	spínací

Sensorboxy SRBC

přehled periferií



příslušenství	krátký popis	→ strana/internet
1 montážní adaptéry DARQ-K-X1-A1-F05-20-R1	<ul style="list-style-type: none"> • adaptéry pro montáž sensorboxů na kyvné pohony s přípojovacím obrazcem 30x80 mm, výška hřídele 20 mm • součást dodávky sensorboxu, namontován 	15
2 montážní adaptéry DARQ-K-X1-A1-F05-30-R1	<ul style="list-style-type: none"> • adaptéry pro montáž sensorboxů na kyvné pohony s přípojovacím obrazcem 30x80 mm, výška hřídele 30 mm • lze objednat samostatně jako příslušenství 	15
3 montážní adaptéry DARQ-K-X1-A2-F05-30-R1	<ul style="list-style-type: none"> • adaptéry pro montáž sensorboxů na kyvné pohony s přípojovacím obrazcem 30x130 mm, výška hřídele 30 mm • lze objednat samostatně jako příslušenství 	15
4 průchodky pro kabel NETC-P-M20-P4	<ul style="list-style-type: none"> • průchodka pro kabel M20x1,5 z polymeru • součástí dodávky sensorboxu 	15
5 průchodky pro kabel NETC-M-M20-P4	<ul style="list-style-type: none"> • průchodka pro kabel M20x1,5 z kovu • lze objednat samostatně jako příslušenství 	15

Sensorboxy SRBC

typové značení SRBC

FESTO

		SRBC	-	C	-	A3	-	YR	-	90	-	N	-	1	-	N	-	C2	-	P20	-	
typ		SRBC																				
	nástavba s koncovými spínači																					
konstrukce		C																				
	nástavba s koncovými spínači																					
mechanické rozhraní		A3																				
	montážní adaptér, připojovací obrazec 30x80 mm, výška hřídele 20 mm																					
způsob indikace		YR																				
	indikace polohy žlutá, červená																					
rozsah měření		90																				
	0 ... 90°																					
snímače		N																				
	indukční přibližovací čidla																					
	R																					
	kontaktní (jazýčková relé)																					
	MW																					
	beznapěťové kontakty, přepínací																					
jmenovité provozní napětí		2A																				
	110 V AC, 50-60 Hz																					
	20N																					
	8,2 V DC, NAMUR																					
	22A																					
	250 V AC																					
	1																					
	24 V DC																					
elektrické výstupy		N																				
	NPN																					
	P																					
	PNP																					
	1W																					
	přepínače s 1 kontaktem																					
	ZC																					
	2 vodiče, rozpínací																					
	ZU																					
	2 vodiče, spínací																					
elektrické připojení		C2																				
	šroubovací svorky																					
průchodky pro kabel		P20																				
	M20x1,5, polymer																					
certifikát EU		-																				
	ne																					
	EX4																					
	II2GD																					

Montážní sady DARQ

typové značení DARQ

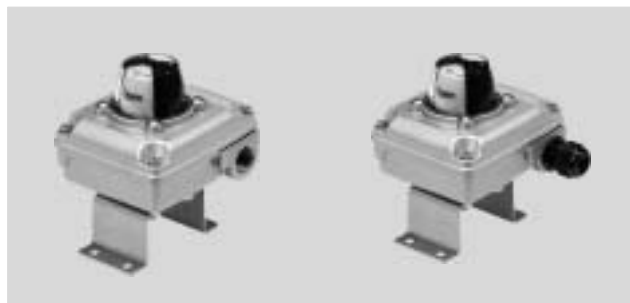
FESTO

		DARQ	-	K	-	X1	-	A1	-	F05	-	20	-	R1
typ		DARQ		montážní adaptér										
funkce		K		sada pro montáž										
přiřazení		X1		provedení senzorboxu s krátkou hřídelí										
pro pohony		A1		s přípojovacím obrazcem 30x80 mm										
		A2		s přípojovacím obrazcem 30x130 mm										
adaptér nebo redukce		F05		propojovací obrazec F05										
délka		20		20 mm										
		30		30 mm										
ochrana proti korozi		R1		ušlechtilá ocel										

Sensorboxy SRBC, elektromechanické a magnetické (jazýčková relé)

technické údaje

- elektromechanický a magnetický princip spínání (jazýčková relé)
- funkce spínání: přepínač, jednopólový (SPDT)
- pro stejnosměrné a střídavé napětí
- namontované montážní adaptéry 80x30 H20
- průchodky pro kabely a záslepký jsou součástí dodávky



Obecné technické údaje		
typ SRBC-...	-MW	-R
rozsah nastavení úhlu snímání	[°]	0 ... 90
vychází z norem		ISO 5211
		VDI/VDE 3845
		EN 60947-5-2
upevnění		na přírubu dle ISO 5211
		upevňovacím úhelníkem

Elektrické parametry		
typ SRBC-...	-MW	-R
princip snímání	mechanický/elektrický	jazýčkové relé
spínací výstup		kontaktní
funkce spínacího prvku		přepínač, jednopólový
rozsah napájecího napětí	střídavé napětí AC [V]	0 ... 250
max. výstupní proud AC	[mA]	3000 (při 250 V)
rozsah napájecího napětí	stejnosměrné napětí DC [V]	0 ... 30
max. výstupní proud DC	[mA]	3000 (při 30 V)

Elektromechanická část		
typ SRBC-...	-MW	-R
průchodka pro kabel		M20x1,5
přípustný průměr kabelu	[mm]	5 ... 13
elektrické připojení		10 pinů
		šroubovací svorky
jmenovitý průřez vodičů pro připojení	[mm ²]	0,25 ... 2,5
informace o materiálu připojení kabelu		PA
informace o materiálu záslepek		PA

Sensorboxy SRBC, elektromechanické a magnetické (jazýčková relé)

FESTO

technické údaje

Provozní a okolní podmínky		
teplota okolí	[°C]	-20 ... +80
skladovací teplota	[°C]	-20 ... +80
stupeň krytí		IP67 NEMA 4/4X
odolnost nárazům		test nárazem, podle normy FN 942017-5 a EN 60068-2-27, stupeň 2
odolnost kmitům		test použitím v dopravě, podle normy FN 942017-4 a EN 60068-2-6, stupeň 2
značka CE (viz prohlášení o shodě)		dle směrnice EU pro nízká napětí
certifikát		c CSA us (OL)
úroveň integrity bezpečnosti (SIL) ¹⁾		SIL 2

 1) Další informace viz www.festo.com/sp → certifikáty.

Materiály	
těleso	hliníkový tlakový odlitek
hřídel	silně legovaná ocel, nerezová
šrouby	silně legovaná ocel, nerezová
těsnění	NBR
indikace	PC
upozornění k materiálu	odpovídá RoHS obsahuje látky LABS (bránící nanášení laků)

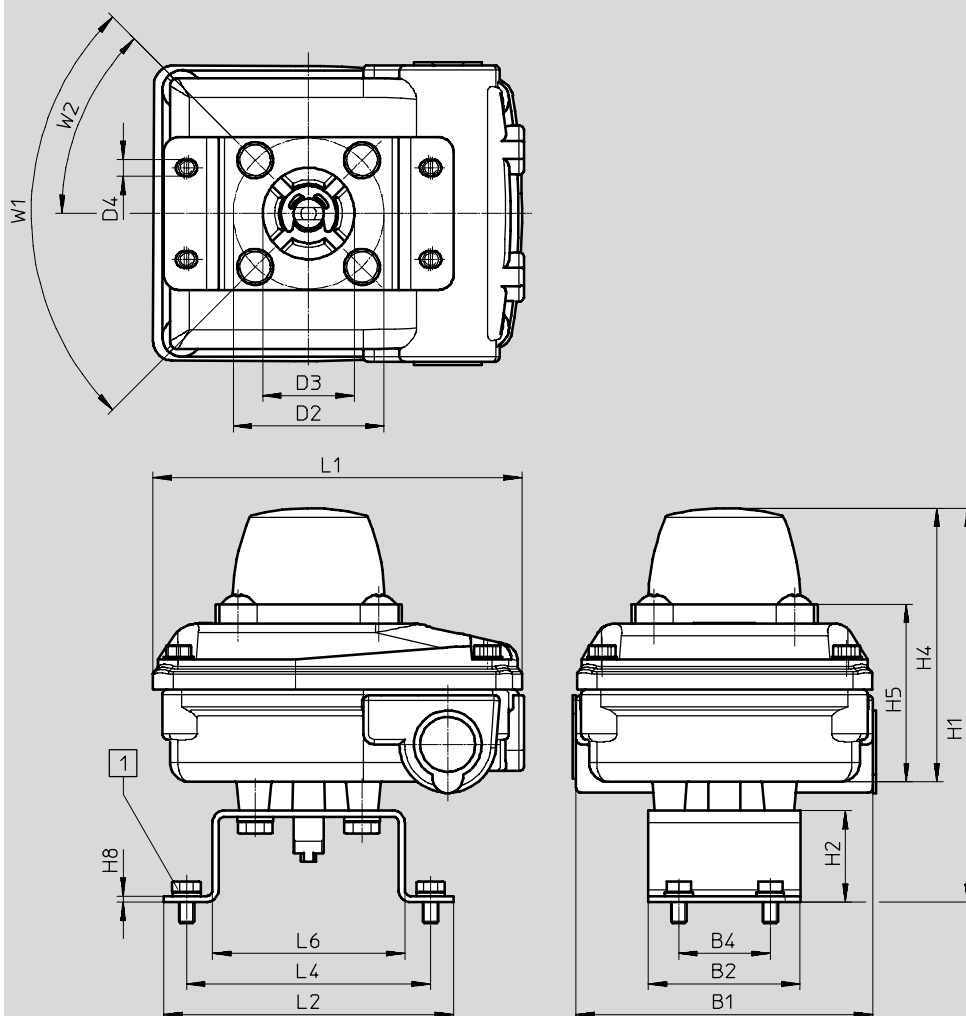
Sensorboxy SRBC, elektromechanické a magnetické (jazýčková relé)

technické údaje

Rozměry

modely CAD ke stažení → www.festo.com

SRBC



1 šrouby DIN 933 M5x8

typ	B1	B2	B4	D2 Ø	D3 Ø	D4 Ø	H1	H2	H4
s DARQ-K-X1-A1-F05-20-R1	98	50	30	50	30	5,5	129	30	90
s DARQ-K-X1-A1-F05-30-R1							139	40	

typ	H5	H8	L1	L2	L4	L6	W1	W2
s DARQ-K-X1-A1-F05-20-R1	58,2	2	120	95	80	63	90°	45°
s DARQ-K-X1-A1-F05-30-R1								

Sensorboxy SRBC, elektromechanické a magnetické (jazýčková relé)

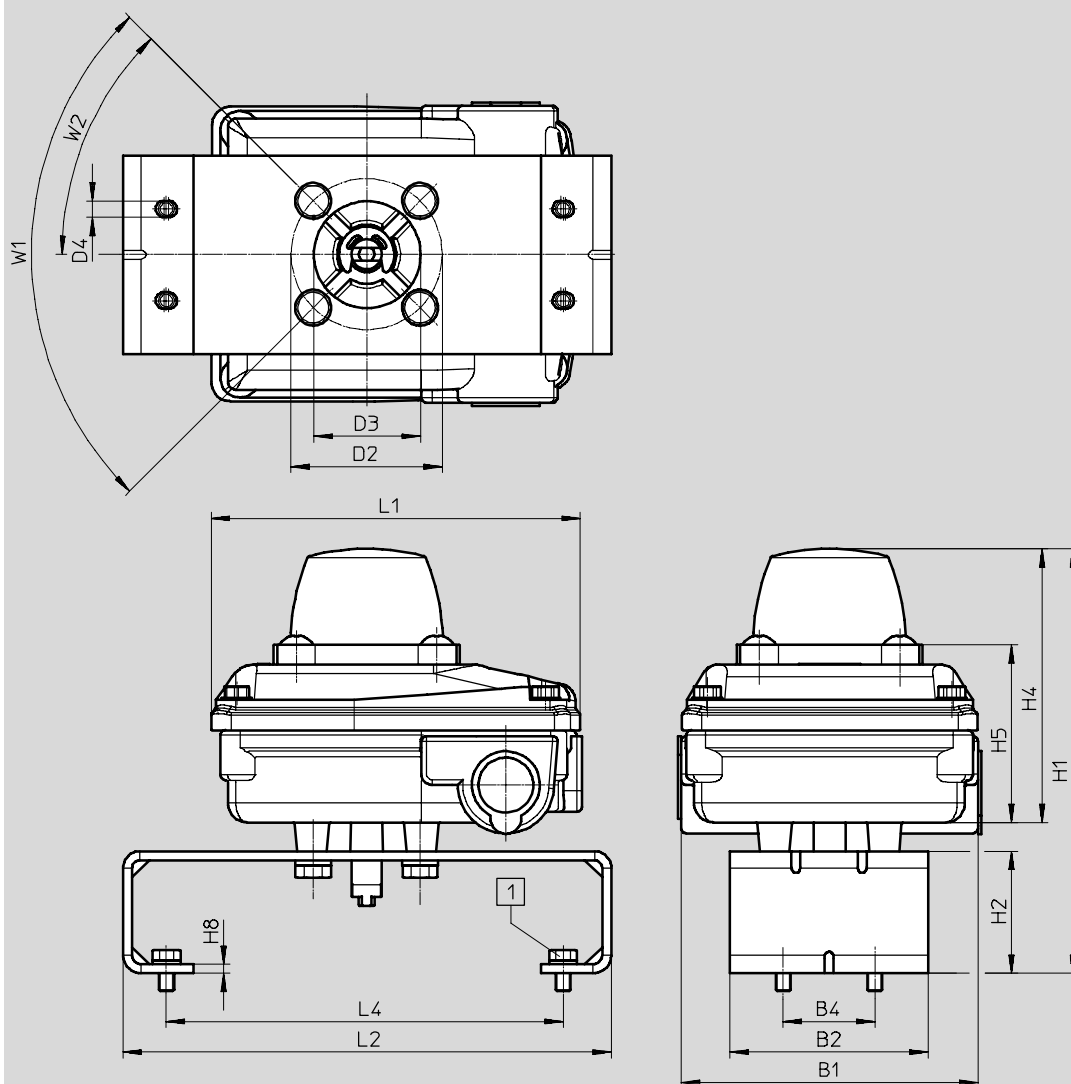
FESTO

technické údaje

Rozměry

 modely CAD ke stažení → www.festo.com

SRBC

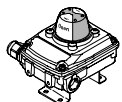


1 šrouby DIN 933 M5x8

typ	B1	B2	B4	D2	D3	D4	H1	H2
s DARQ-K-X1-A2-F05-30-R1	98	65	30	50	35	5,4	139	40

typ	H4	H5	H8	L1	L2	L4	W1	W2
s DARQ-K-X1-A2-F05-30-R1	90	58,2	3	120	160	130	90°	45°

Údaje pro objednávky

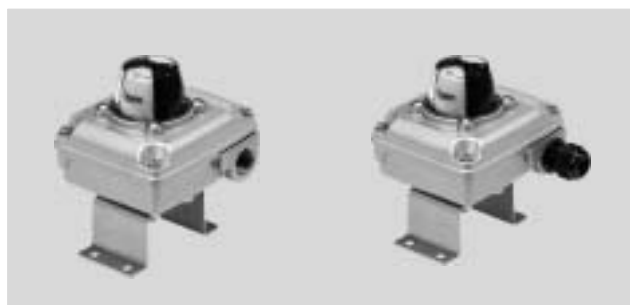
	krátký popis	rozměry montážní adaptér [mm]	hmotnost [g]	č. dílu	typ
	součástí dodávky sensorboxu je montážní adaptér, průchodky pro kabel a záslepký	30x80, H: 20	800	3482805	SRBC-CA3-YR90-MW-22A-1W-C2P20
				3482811	SRBC-CA3-YR90-R-2A-1W-C2P20

Sensorboxy SRBC, indukční

technické údaje

FESTO

- indukční princip odměřování
- spínací výstupy PNP, NPN, 2 vodiče DC, NAMUR
- namontované montážní adaptéry 80x30 H20
- průchodky pro kabely a záslepký jsou součástí dodávky



Obecné technické údaje					
typ SRBC-...	-1-P	-1-N	-1-ZU	-20N	-20N-...-EX4
rozsah nastavení snímání úhlu [°]	0 ... 90				
vychází z norem	ISO 5211				
	VDI/VDE 3845				
	EN 60947-5-2			EN 60947-5-6	
upevnění	na přírubu dle ISO 5211				
	upevňovacím úhelníkem				

Elektrické parametry					
typ SRBC-...	-1-P	-1-N	-1-ZU	-20N	-20N-...-EX4
princip snímání	indukční				
spínací výstup	PNP	NPN	bezkontaktní, 2 vodiče	NAMUR	
funkce spínacího prvku	spínací			rozpínací	
rozsah napájecího napětí [VDC]	10 ... 30		5 ... 60	8,2	
max. výstupní proud DC [mA]	100			3	
pokles napětí [V]	≤ 3		≤ 5	-	
proud naprázdno [mA]	≤ 15		-		
zbytkový proud [mA]	≤ 0,5		0...1	-	
nejmenší proud naprázdno [mA]	-		4	-	
ochrana proti přepólování	pro všechna elektrická připojení			-	
odolnost zkratu	pulzní		-		

Elektromechanická část					
typ SRBC-...	-1-P	-1-N	-1-ZU	-20N	-20N-...-EX4
průchodka pro kabel	M20x1,5				
přípustný průměr kabelu [mm]	5 ... 13				5,5 ... 13
elektrické připojení	10 pinů				
	šroubovací svorky				
jmenovitý průřez vodičů pro připojení [mm ²]	0,25 ... 2,5				
informace o materiálu připojení kabelu	PA				
informace o materiálu záslepek	PA				

Sensorboxy SRBC, indukční

technické údaje



Provozní a okolní podmínky					
typ SRBC-...	-1-P	-1-N	-1-ZU	-20N	-20N-...-EX4
teplota okolí [°C]	-20 ... +70		-20 ... +80		-20 ... +70
skladovací teplota [°C]	-20 ... +70		-20 ... +80		-20 ... +70
stupeň krytí	IP67 NEMA 4/4X				
odolnost nárazům	test nárazem, podle normy FN 942017-5 a EN 60068-2-27, stupeň 2				
odolnost kmitům	test použitím v dopravě, podle normy FN 942017-4 a EN 60068-2-6, stupeň 2				
značka CE (viz prohlášení o shodě)	dle směrnice EU-EMC ¹⁾				dle směrnice EU pro ochranu proti výbuchu (ATEX)
certifikáty	c CSA us (OL) RCM Mark				-
kategorie ATEX pro plyn	-				II 2G
kategorie ATEX pro prach	-				II 2D
ochrana proti zapálení a výbuchu plynu	-				c X
ochrana proti zapálení a výbuchu prachu	-				c X
teplota okolí Ex [°C]	-				-20 ... +70
úroveň integrity bezpečnosti (SIL)	SIL 2				

- 1) Dbejte prosím na oblast použití v souladu s ES prohlášením o shodě: www.festo.cz → Podpora → Portál podpory → Certifikáty.
V případě omezení využití zařízení v obytných a obchodních oblastech nebo v malých provozovnách mohou být potřebná další opatření ke snížení rušivého vyzařování.

Materiály	
těleso	hliníkový tlakový odlitek
hřídel	silně legovaná ocel, nerezová
šrouby	silně legovaná ocel, nerezová
těsnění	NBR
indikace	PC
upozornění k materiálu	odpovídá RoHS obsahuje látky LABS (bránící nanášení laků)

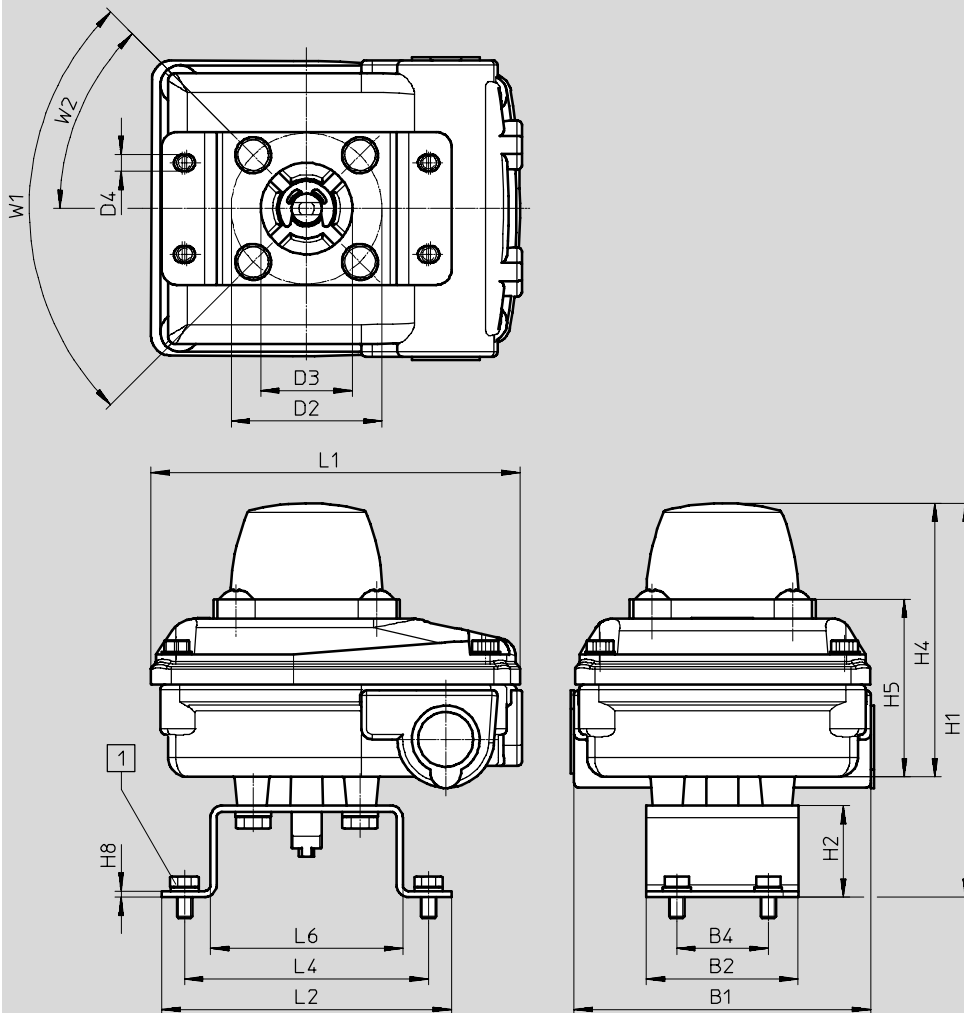
Sensorboxy SRBC, indukční

technické údaje

Rozměry

modely CAD ke stažení → www.festo.com

SRBC



1 Šrouby DIN 933 M5x8

typ	B1	B2	B4	D2 Ø	D3 Ø	D4 Ø	H1	H2	H4
s DARQ-K-X1-A1-F05-20-R1	98	50	30	50	30	5,5	129	30	90
s DARQ-K-X1-A1-F05-30-R1							139	40	

typ	H5	H8	L1	L2	L4	L6	W1	W2
s DARQ-K-X1-A1-F05-20-R1	58,2	2	120	95	80	63	90°	45°
s DARQ-K-X1-A1-F05-30-R1								

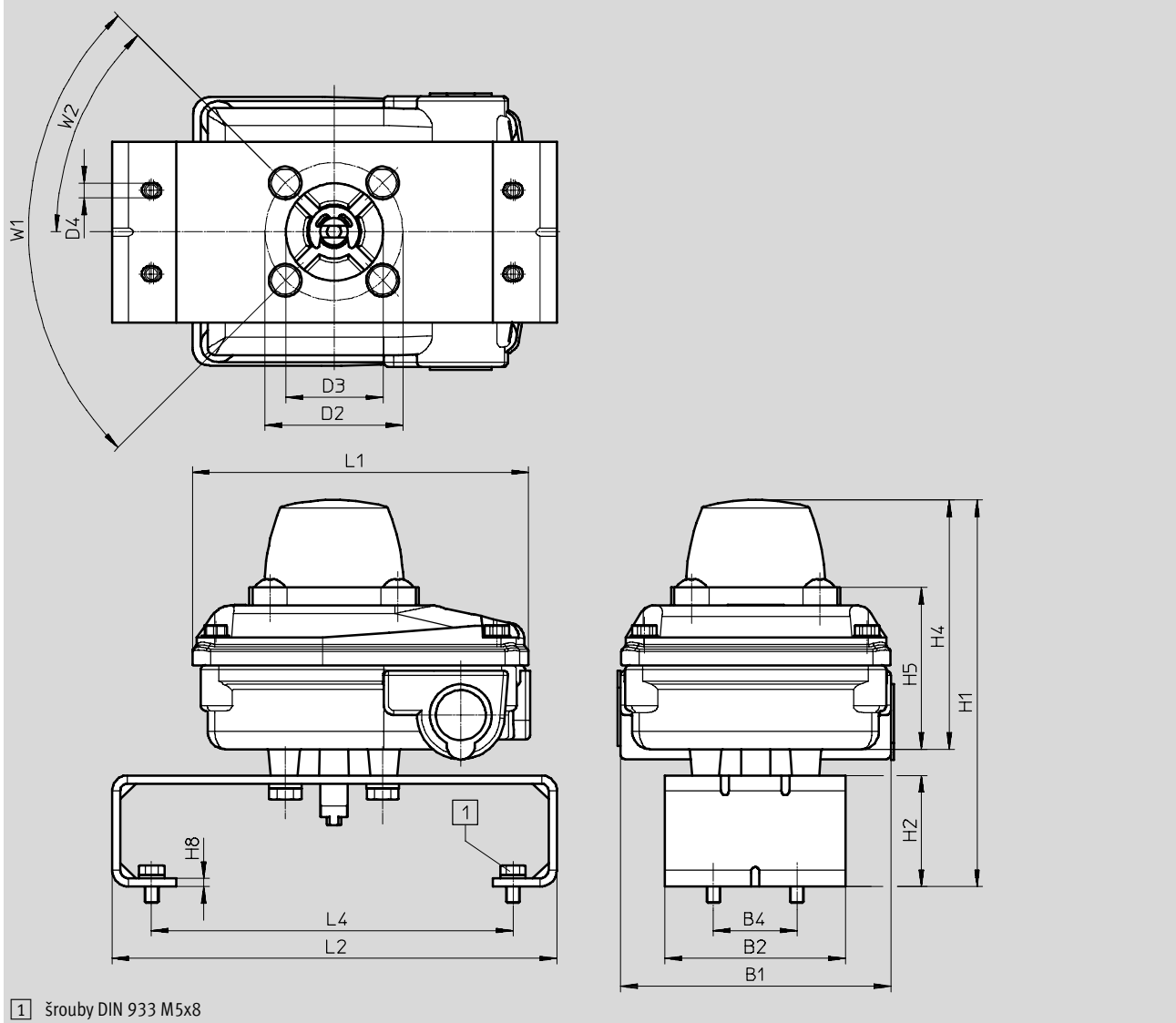
Sensorboxy SRBC, indukční

technické údaje

Rozměry

modely CAD ke stažení → www.festo.com

SRBC



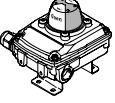
typ	B1	B2	B4	D2	D3	D4	H1	H2
s DARQ-K-X1-A2-F05-30-R1	98	65	30	50	35	5,4	139	40

typ	H4	H5	H8	L1	L2	L4	W1	W2
s DARQ-K-X1-A2-F05-30-R1	90	58,2	3	120	160	130	90°	45°

Sensorboxy SRBC, indukční

technické údaje

FESTO

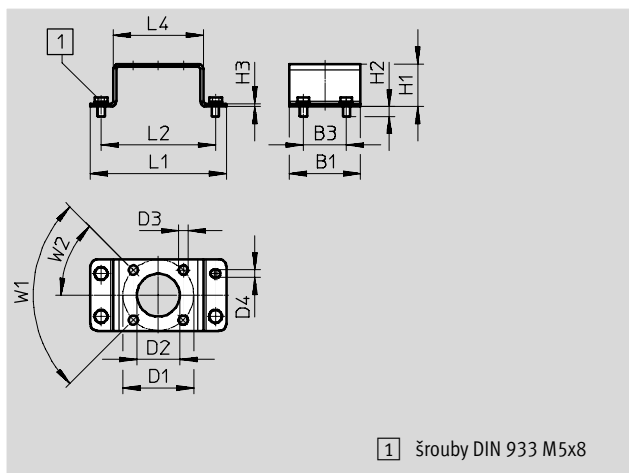
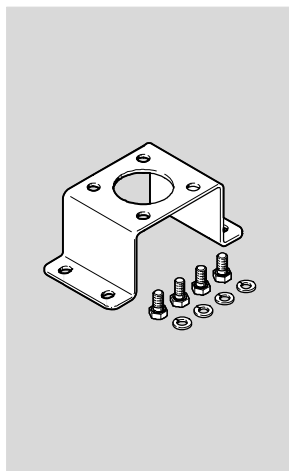
Údaje pro objednávky					
	krátký popis	rozměry montážní adaptér [mm]	hmotnost [g]	č. dílu	typ
	součástí dodávky sensorboxu je montážní adaptér, průchodky pro kabel a záslepky	30x80, H: 20	800	3482806	SRBC-CA3-YR90-N-20N-ZC-C2P20
				3482807	SRBC-CA3-YR90-N-20N-ZC-C2P20-EX4
				3482808	SRBC-CA3-YR90-N-1-P-C2P20
				3482809	SRBC-CA3-YR90-N-1-N-C2P20
				3482810	SRBC-CA3-YR90-N-1-ZU-C2P20

Sensorboxy SRBC

příslušenství

Montážní adaptéry DARQ-K-X1-A1-...

- montážní adaptér pro montáž na pohony dle norem VDI/VDE 3845
- upevňovací šrouby obsaženy v dodávce
- velikost 30x80
- materiál: silně legovaná ocel, nerezová
- obsahuje látky LABS, odpovídá RoHS



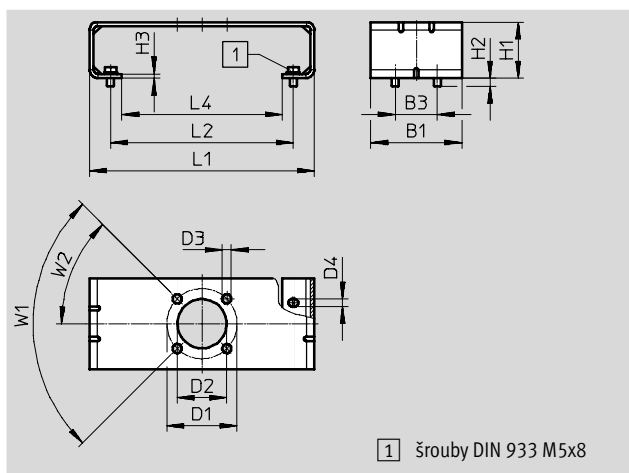
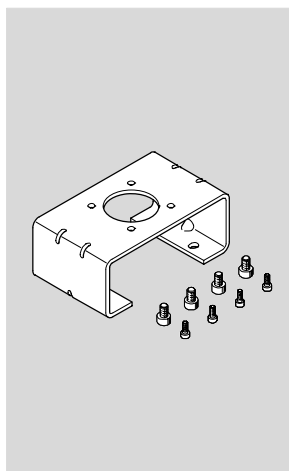
1 šrouby DIN 933 M5x8

Rozměry a údaje pro objednávku

B1	B3	D1 Ø	D2 Ø	D3 Ø	D4 Ø	H1	H2	H3	L1	L2	L4	W1	W2	hmotnost [g]	č. dílu	typ
50	30	50	30	6,5	5,5	30	6,8	2	95	80	63	90°	45°	350	3636269	DARQ-K-X1-A1-F05-20-R1
						40								380	3636270	DARQ-K-X1-A1-F05-30-R1

Montážní adaptéry DARQ-K-X1-A2-...

- montážní adaptér pro montáž na pohony dle norem VDI/VDE 3845
- upevňovací šrouby obsaženy v dodávce
- velikost 30x130
- materiál: silně legovaná ocel, nerezová
- obsahuje látky LABS, odpovídá RoHS




1 šrouby DIN 933 M5x8

Rozměry a údaje pro objednávku

B1	B3	D1 Ø	D2 Ø	D3 Ø	D4 Ø	H1	H2	H3	L1	L2	L4	W1	W2	hmotnost [g]	č. dílu	typ
65	30	50	35	6,5	5,4	40	5,8	3	160	130	114	90°	45°	460	3886114	DARQ-K-X1-A2-F05-30-R1

Údaje pro objednávku

	popis	č. dílu	typ
průchodky pro kabel NETC			
	M20x1,5 z polymeru	568278	NETC-P-M20-P4
	M20x1,5 z kovu	568279	NETC-M-M20-P4