

Tlaková čidla SPAN

FESTO



Tlaková čidla SPAN

technické údaje

FESTO

Všeobecné údaje

Komunikační rozhraní



Univerzální měření tlaku

- tlak a podtlak
- 13 rozsahů měřeného tlaku
- všechny běžné jednotky tlaku
- volitelná zpráva o zkoušce



Rychlá instalace

- konektor L1 pro rychlé uvedení do provozu
- elektrické adaptéry M8 umožňují maximální přizpůsobivost
- mnohostranné možnosti montáže
- připojení rychlospojkami QS4

Účelná konstrukce

- kompaktní tvar 30x30 mm
- stupeň krytí IP40
- snížení hmotnosti s QS4

Srozumitelná obsluha

- přehledný dvouřádkový displej
- lze nakonfigurovat změnu barvy celého displeje na červenou
- intuitivní menu

Přepínatelné elektrické výstupy

- různé funkce spínání
- spínací výstupy (PNP/NPN, NO/NC)
- analogové výstupy (0...10 V, 1...5 V, 4...20 mA)

Popis výrobku

Tlaková čidla SPAN jsou určena ke sledování tlaku stlačeného vzduchu a nekorozivních plynů. Díky kompaktní konstrukci lze čidlo používat v mnoha odvětvích. Metoda měření využívá piezorezistivní měřicí buňky k měření relativního tlaku. Hodnota tlaku se, v závislosti na variantě čidla a zvolených parametrech, přenáší do řídicího systému jako spínací signál, analogový signál nebo prostřednictvím IO-Link.

Oblast použití

- sledování sítě (je v potrubí tlak?)
- sledování regulace (je tlak v požadovaném rozsahu?)
- podtlak (je díl přisát?)
- kontrola těsnosti (pokles tlaku za čas?)
- detekce předmětů (přítomen přetlak)

Funkce

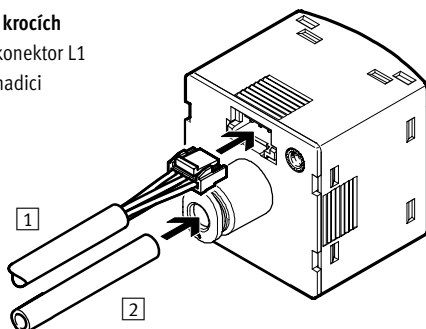
- sledování a nastavení prahové hodnoty tlaku, rozsahu tlaku nebo sledování tlakové diference funkcí teach-in nebo zadáním hodnoty
- funkce ECO, libovolně nastavitelné vypínání displeje
- volitelný a libovolně nastavitelný bezpečnostní kód (4 číslice)
- nastavitelný filtr dolní propusti k vyhlazení signálu tlaku
- možnost nastavení rozsahu analogového signálu ke zvýšení dynamiky
- lze vyrovnávat offset
- paměť min./max. hodnoty ke sledování stlačeného vzduchu
- všechna nastavení z jednoho čidla (master) lze přenést na konstrukčně stejná čidla (replikace)

Varianty s IO-Link

- integrována sériová komunikace IO-Link 1.1
- cyklický přenos dvou stavů sepnutí a naměřené hodnoty tlaku
- čidlo lze parametrizovat na dálku pomocí zařízení master IO-Link
- čidlo lze snadno vyměnit s využitím samočinného nastavení (hot-swap = výměna za chodu)
- čidlo lze identifikovat, diagnostikovat a učit prostřednictvím IO-Link

Připojení ve 2 krocích

- 1 nasuňte konektor L1
- 2 nasuňte hadici



Tlaková čidla SPAN

technické údaje

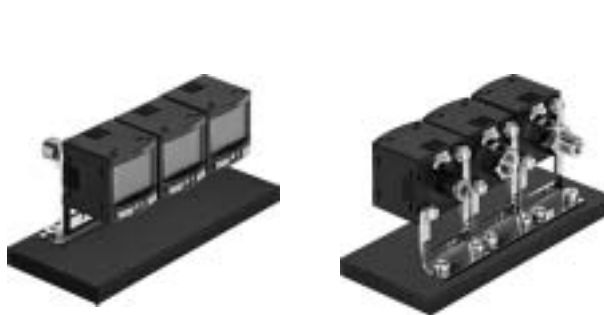
FESTO

Možnosti montáže

montáž do panelu



montáž do řady s upevňovacím úhelníkem



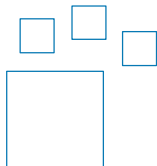
závitová montáž s adaptérem M8



montáž na stěnu



Údaje pro objednávky – volitelné možnosti výroby



Konfigurovatelný výrobek – tento výrobek a všechny jeho volitelné možnosti můžete objednat pomocí konfigurátoru

Konfigurátor naleznete na disku DVD v části Výrobky nebo na adrese
→ www.festo.com/catalogue/...

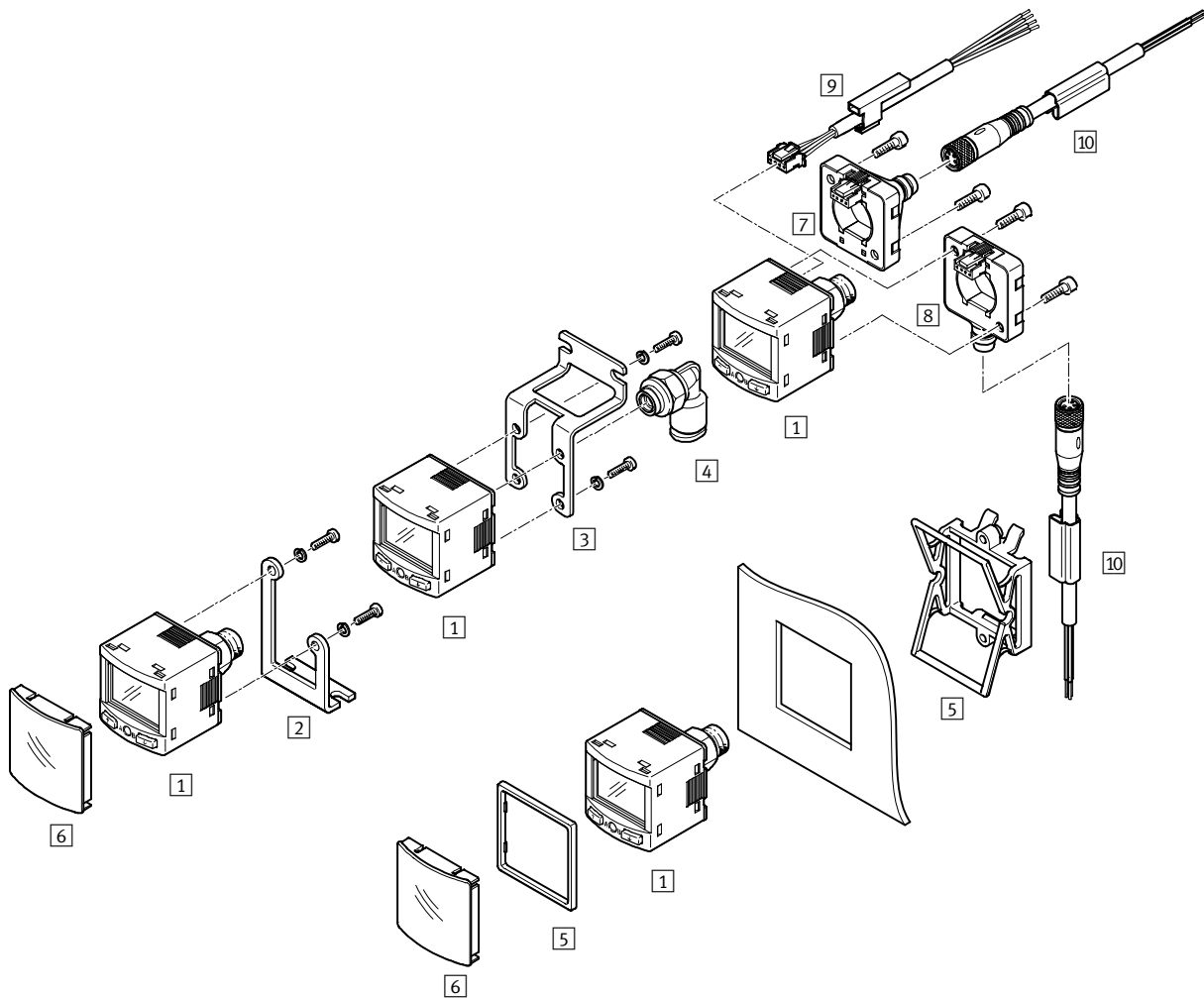
Do vyhledávacího pole zadejte typ (nebo číslo dílu):

• SPAN 8003300

Tlaková čidla SPAN

přehled periferií

FESTO



Příslušenství	→ strana/ internet
1 tlaková čidla SPAN	6
2 upevňovací úhelníky SAMH-PU-A	12
3 upevnění na stěnu SAMH-PN-W	12
4 šroubení s nástrčnou koncovkou QSML-M5	15
5 montáž do panelu SAMH-PN-F	13

Příslušenství	→ strana/ internet
6 ochranné kryty SACC-PN-G	13
7 elektrické adaptéry SASC-P4-A-M8-S	14
8 elektrické adaptéry SASC-P4-A-M8-A	14
9 spojovací kabely NEBS-L1G4	15
10 spojovací kabely NEBU-M8	15

Tlaková čidla SPAN

typové značení

SPAN - [] R - [] [] - [] - [] - [] L1 + []

typ

SPAN	tlakové čidlo
------	---------------

rozsah měřeného tlaku

B2	-1 ... 1 bar
B11	-1 ... 10 barů
P025	0 ... 0,25 baru
P05	0 ... 0,5 baru
P1	0 ... 1 bar
P2	0 ... 2 bary
P6	0 ... 6 barů
P10	0 ... 10 barů
P12	0 ... 12 barů
P16	0 ... 16 barů
V025	0 ... -0,25 baru
V05	0 ... -0,5 baru
V1	0 ... -1 bar

vstup tlaku

R	relativní tlak
---	----------------

připojení pneumatiky

G18	G1/8
R18	R1/8
N18	NPT1/8
M5	M5
Q4	nástrčné připojení 4 mm

typ závitů

-	bez
F	vnitřní závit
M	vnější závit

elektrický výstup 1

PN	PNP nebo NPN
PNLK	PNP, NPN nebo IO-Link

elektrický výstup 2

PN	PNP nebo NPN
PNVBA	PNP, NPN
	0 ... 10 V
	1 ... 5 V
	4 ... 20 mA

elektrické připojení

L1	konektor tvaru L1
----	-------------------

certifikát

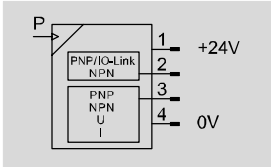
	bez
T	zpráva o zkoušce

Tlaková čidla SPAN

technické údaje

FESTO

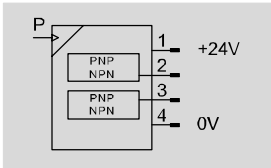
Varianta s IO-Link a analogovými výstupy ... -PNLK-PNVBA



- kompaktní tvar 30x30
- 13 rozsahů měření tlaku
-1 ... +16 barů
- napětí 15 ... 30 V DC
- teplotní rozsah 0 ... +50 °C
- stupeň krytí IP40



Varianta se 2 spínacími výstupy ... -PN-PN



Obecné technické údaje	
certifikáty	RCM Mark
značka CE (viz prohlášení o shodě)	dle směrnice EU-EMV
upozornění k materiálu	odpovídá RoHS

Vstupní signál, měřicí prvek	-B2	-B11	-V025	-V05	-V1	-P025	-P05	-P1	-P2	-P6	-P10	-P12	P16
měřená veličina	relativní tlak												
metoda snímání	piezorezistivní tlakové čidlo												
počáteční hodnota rozsahu měřeného tlaku [bar]	-1		0										
koncová hodnota rozsahu měřeného tlaku [bar]	1	10	-0,25	-0,5	-1	0,25	0,5	1	2	6	10	12	16
rozsah přetížení [bar]	5	15	1	2	5	1	2	5	6	15	15	15	20
provozní médium	stlačený vzduch dle normy ISO 8573-1:2010 [7:4:4] inertní plyny												
upozornění k provoznímu/řídícímu médiu	mazaný provoz je možný												
teplota média [°C]	0 ... +50												
teplota okolí [°C]	0 ... +50												

Výstup, obecně	-B2	-B11	-V025	-V05	-V1	-P025	-P05	-P1	-P2	-P6	-P10	-P12	P16
přesnost z rozsahu [%]	±1,5												±2
opakovatelná přesnost [%]	±0,3												
teplotní součinitel [%FS/K]	±0,05												

Spínací výstupy	
spínací výstupy	2x PNP nebo 2x NPN, lze přepnout
spínací funkce	komparátor úseku komparátor prahové hodnoty automatické sledování difference
funkce spínacího prvku	rozpínací/spínací (lze změnit)
max. výstupní proud [mA]	100
odolnost zkratu	ano

Tlaková čidla SPAN

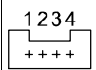
technické údaje

FESTO

Analogový výstup			
SPAN-...		-PNLK-PNVBA	PN-PN
analogový výstup	[V]	0 ... 10	-
	[V]	1 ... 5	-
	[mA]	4 ... 20	-
max. odpor zátěže proudového výstupu	[Ω]	500	-
min. odpor zátěže napěťového výstupu	[kΩ]	20	-

IO-Link Device dle IEC 61131-9	
SPAN-...	
protokol	IO-Link
IO-Link	
verze protokolu	Device V 1.1
profil	Smart sensor profile
třídy funkcí	binární datový kanál (BDC)
	Prozess Daten Variable (PDV)
	identifikace
	diagnostika
kanál Teach	
komunikační režim	COM2 (38,4 kBaudu)
podpora režimu SIO	ano
třída portu	A
šířka procesních dat OUT	0 bajtů
šířka procesních dat IN	2 bajtů
obsah procesních dat IN	14 bitů PDV (naměřená hodnota tlaku)
	2 bity BDC (sledování tlaku)
minimální čas cyklu	3 ms
nutná datová paměť	0,5 kilobajtu

Elektronika		
rozsah napájecího napětí DC	[V]	15 ... 30
ochrana proti přepólování		pro všechna elektrická připojení
elektrické připojení		konektor, 4 piny, hranatý tvar

Zapojení konektorů			
	pin	barva vodiče	zapojení
	1	hnědá	provozní napětí +24 V DC
	2	černá	spínací výstup A / IO-Link
	3	bílá	spínací výstup B / analogový výstup
	4	modrá	0 V DC

Tlaková čidla SPAN

technické údaje

FESTO

Mechanická část						
SPAN	-G18	-R18	-N18M	-G18F	-M5F	-Q4
upevnění	závitem					-
	montáž do panelu					
	držák na stěnu/plochý držák					
připojení pneumatiky	vnitřní závit M5			vnitřní závit G1/8	vnitřní závit M5	nástrčná dutinka 4 mm
	vnější závit G1/8	vnější závit R1/8	vnější závit NPT1/8-27	-	-	-
hmotnost výrobku [g]	45			34		25
montážní poloha	libovolná					
informace o materiálu tělesa	PA, vyztužený					

Indikace/obsluha		
SPAN	-PNLK	-PN
způsob indikace	světelný displej (LCD)	
jednotky zobrazení	MPa	
	bary	
	inchH ₂ O	
	inchHg	
	kPa	
	kgf/cm ²	
	mmHg	
možnosti nastavení	učení se (teach-in)	
	IO-Link	-
	pomocí displeje a tlačítek	
jištění proti manipulaci	IO-Link	-
	PIN kód	
rozsah nastavení měřených hodnot [%]	0 ... 100	
rozsah nastavení hystereze [%]	0 ... 90	

Imise/emise	
stupeň krytí	IP40
třída odolnosti korozi KBK ¹⁾	2

1) Třída odolnosti korozi 2 dle normy Festo 940 070: konstrukční díly s mírnějšími nároky na odolnost korozi. Vnější viditelné části s požadavky především na vzhled povrchu, který je vystaven přímému kontaktu s okolní pro průmysl běžnou atmosférou, respektive látkami, jako jsou chladicí látky a maziva.

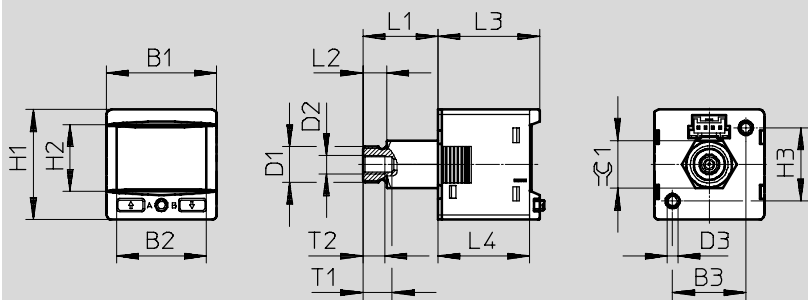
Tlaková čidla SPAN

technické údaje

FESTO

Rozměry

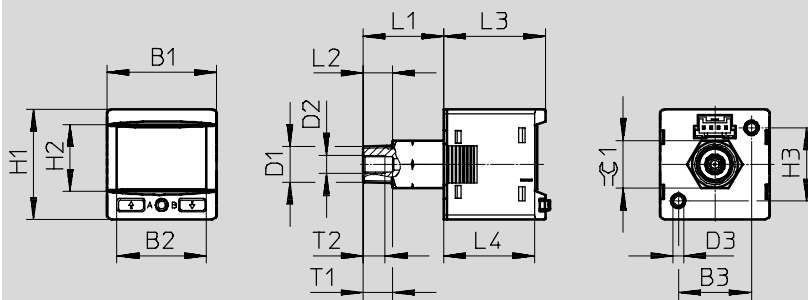
modely CAD ke stažení → www.festo.com



typ	B1	B2	B3	D1	D2	D3	H1	H2	H3	L1	L2	L3	L4	T1	T2	$\approx C1$
SPAN- ... -G18M-...	30	24,5	20	G1/8	M5	M3	30	18,2	20	20,5	6,5	~27,9	~25,3	8	6	13

Rozměry

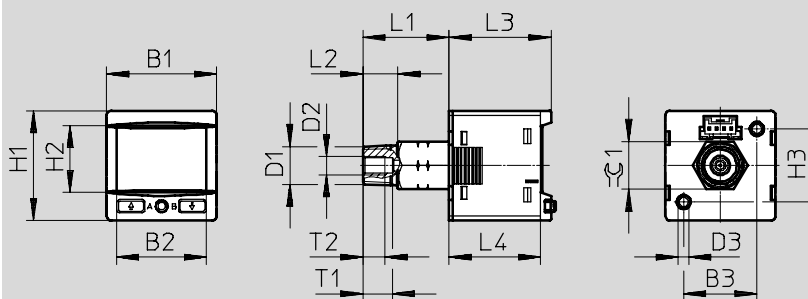
modely CAD ke stažení → www.festo.com



typ	B1	B2	B3	D1	D2	D3	H1	H2	H3	L1	L2	L3	L4	T1	T2	$\approx C1$
SPAN- ... -R18M-...	30	24,5	20	R1/8	M5	M3	30	18,2	20	22	8	~27,9	~25,3	8	6	13

Rozměry

modely CAD ke stažení → www.festo.com



typ	B1	B2	B3	D1	D2	D3	H1	H2	H3	L1	L2	L3	L4	T1	T2	$\approx C1$
SPAN- ... -N18M-...	30	24,5	20	NPT1/8	M5	M3	30	18,2	20	23,5	9,5	~27,9	~25,3	8	6	13

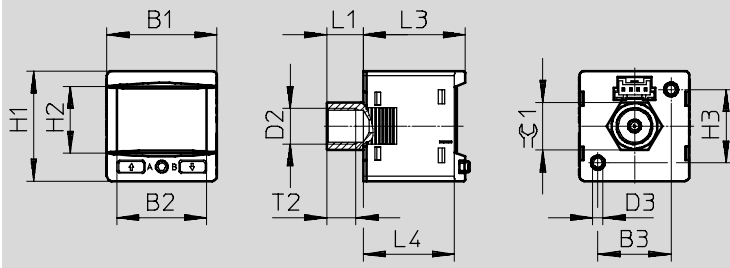
Tlaková čidla SPAN

technické údaje

FESTO

Rozměry

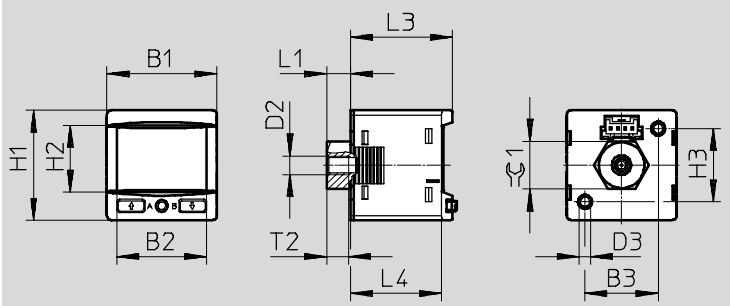
modely CAD ke stažení → www.festo.com



typ	B1	B2	B3	D2	D3	H1	H2	H3	L1	L3	L4	T2	≈C1
SPAN- ... -G18F-...	30	24,5	20	G1/8	M3	30	18,2	20	10	~27,9	~25,3	8	13

Rozměry

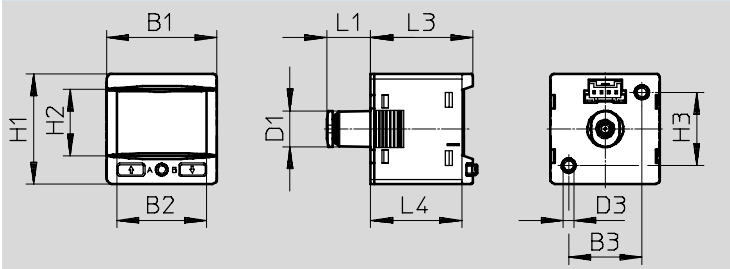
modely CAD ke stažení → www.festo.com



typ	B1	B2	B3	D2	D3	H1	H2	H3	L1	L3	L4	T2	≈C1
SPAN- ... -M5F-...	30	24,5	20	M5	M3	30	18,2	20	6,5	~27,9	~25,3	6	13

Rozměry

modely CAD ke stažení → www.festo.com



typ	B1	B2	B3	D1	D3	H1	H2	H3	L1	L3	L4
SPAN- ... -Q4-...	30	24,5	20	9,8	M3	30	18,2	20	12	~27,9	~25,3

Tlaková čidla SPAN

technické údaje

FESTO

Údaje pro objednávky					
elektrický výstup			připojení pneumatiky	č. dílu	typ
spínací výstup	analogový výstup	sériové rozhraní			
rozsah měřeného tlaku 0 ... -1 bar					
2 x PNP/NPN lze změnit	-	-	G1/8 vnější, M5 vnitřní	8035546	SPAN-V1R-G18M-PN-PN-L1
			R1/8 vnější, M5 vnitřní	8035549	SPAN-V1R-R18M-PN-PN-L1
			nástrčné připojení 4 mm	8035554	SPAN-V1R-Q4-PN-PN-L1
	0 ... 10 V, 1 ... 5 V 4 ... 20 mA spínací/rozpínací	IO-Link	G1/8 vnější, M5 vnitřní	8035535	SPAN-V1R-G18M-PNLK-PNVBA-L1
			R1/8 vnější, M5 vnitřní	8035538	SPAN-V1R-R18M-PNLK-PNVBA-L1
			nástrčné připojení 4 mm	8035543	SPAN-V1R-Q4-PNLK-PNVBA-L1
rozsah měřeného tlaku -1 ... +1 bar					
2 x PNP/NPN lze změnit	-	-	G1/8 vnější, M5 vnitřní	8035545	SPAN-B2R-G18M-PN-PN-L1
			R1/8 vnější, M5 vnitřní	8035548	SPAN-B2R-R18M-PN-PN-L1
			M5 vnitřní	8035551	SPAN-B2R-M5F-PN-PN-L1
			nástrčné připojení 4 mm	8035553	SPAN-B2R-Q4-PN-PN-L1
	0 ... 10 V, 1 ... 5 V 4 ... 20 mA spínací/rozpínací	IO-Link	G1/8 vnější, M5 vnitřní	8035534	SPAN-B2R-G18M-PNLK-PNVBA-L1
			R1/8 vnější, M5 vnitřní	8035537	SPAN-B2R-R18M-PNLK-PNVBA-L1
			M5 vnitřní	8035540	SPAN-B2R-M5F-PNLK-PNVBA-L1
			nástrčné připojení 4 mm	8035542	SPAN-B2R-Q4-PNLK-PNVBA-L1
rozsah měřeného tlaku 0 ... +10 bar					
2 x PNP/NPN lze změnit	-	-	G1/8 vnější, M5 vnitřní	8035544	SPAN-P10R-G18M-PN-PN-L1
			R1/8 vnější, M5 vnitřní	8035547	SPAN-P10R-R18M-PN-PN-L1
			M5 vnitřní	8035550	SPAN-P10R-M5F-PN-PN-L1
			nástrčné připojení 4 mm	8035552	SPAN-P10R-Q4-PN-PN-L1
	0 ... 10 V, 1 ... 5 V 4 ... 20 mA spínací/rozpínací	IO-Link	G1/8 vnější, M5 vnitřní	8035533	SPAN-P10R-G18M-PNLK-PNVBA-L1
			R1/8 vnější, M5 vnitřní	8035536	SPAN-P10R-R18M-PNLK-PNVBA-L1
			M5 vnitřní	8035539	SPAN-P10R-M5F-PNLK-PNVBA-L1
			nástrčné připojení 4 mm	8035541	SPAN-P10R-Q4-PNLK-PNVBA-L1

Tlaková čidla SPAN

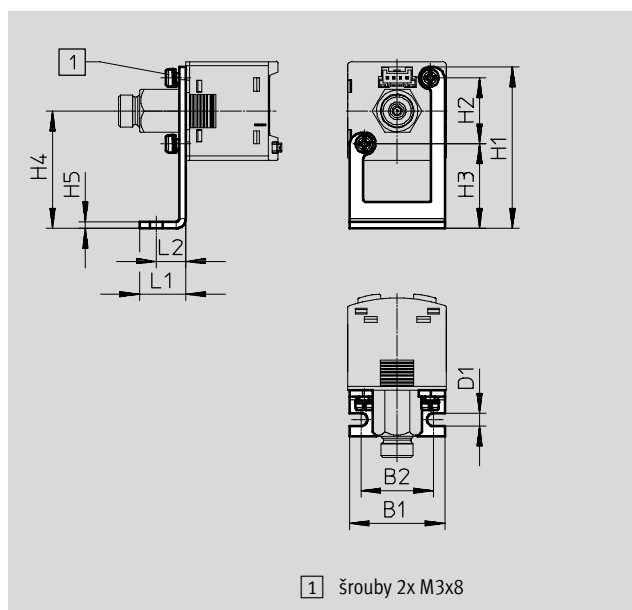
příslušenství – údaje pro objednávky

FESTO

Upevňovací úhelníky SAMH-PU-A

způsob upevnění:
přůchozí dírou a šroubem

materiál:
silně legovaná ocel, nerezová
upozornění k materiálu:
odpovídá RoHS

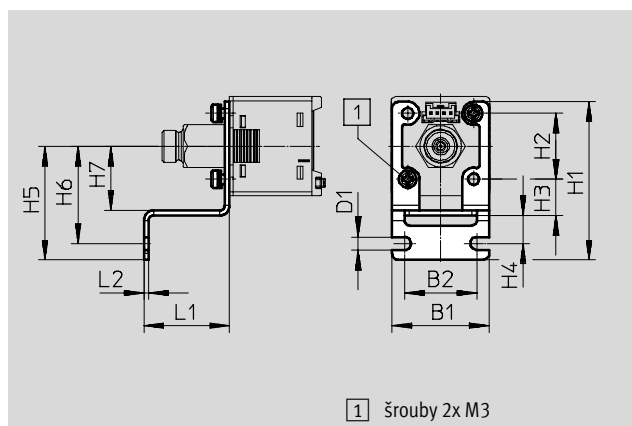
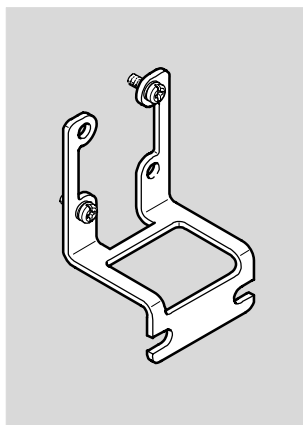


Údaje pro objednávky													
typ	B1	B2	D1 Ø	H1	H2	H3	H4	H5	L1	L2	KBK ¹⁾	č. dílu	typ
SAMH-PU-A	29	22	4	49	20	25,6	35,6	2	14	9	2	8003354	SAMH-PU-A

1) Třída odolnosti korozi 2 dle normy Festo 940 070:
konstrukční díly s mírnějšími nároky na odolnost korozi. Vnější viditelné části s požadavky především na vzhled povrchu, který je vystaven přímému kontaktu s okolní pro průmysl běžnou atmosférou, respektive látkami, jako jsou chladicí látky a maziva.

Upevnění na stěnu SAMH-PN-W

materiál:
silně legovaná ocel, nerezová
upozornění k materiálu:
odpovídá RoHS



Rozměr a údaje pro objednávky															
typ	B1	B2	D1 Ø	H1	H2	H3	H4	H5	H6	H7	L1	L2	KBK ¹⁾	č. dílu	typ
SAMH-PN-W	29,5	22	4	48	20	11	8,5	34,5	29,5	19,5	26	1,5	2	8035563	SAMH-PN-W

1) Třída odolnosti korozi 2 dle normy Festo 940 070:
konstrukční díly s mírnějšími nároky na odolnost korozi. Vnější viditelné části s požadavky především na vzhled povrchu, který je vystaven přímému kontaktu s okolní pro průmysl běžnou atmosférou, respektive látkami, jako jsou chladicí látky a maziva.

Tlaková čidla SPAN

příslušenství – údaje pro objednávky

FESTO

Ochranné kryty

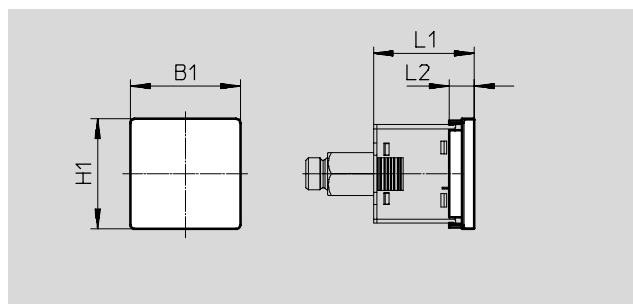
SACC-PN-G

pro ochranu indikačních
a obslužných prvků

materiál: PA

upozornění k materiálu:

odpovídá RoHS



Rozměry a údaje pro objednávky

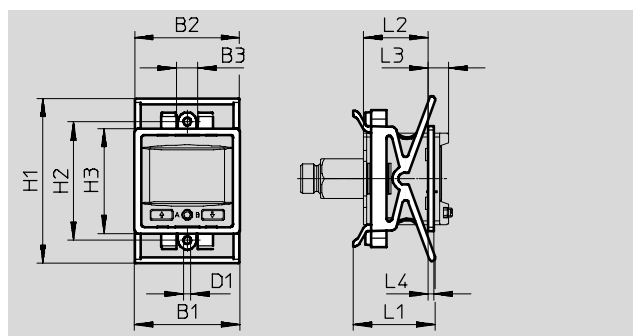
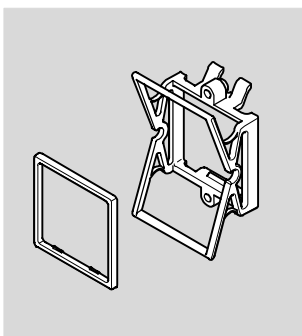
typ	B1	H1	L1	L2	č. dílu	typ
SACC-PN-G	33,5	33,5	~31	7,7	8035560	SACC-PN-G

Sady pro montáž do panelu

SAMH-PN-F

montážní sada do panelu

materiál: PA, POM



Rozměry a údaje pro objednávky

typ	B1	B2	B3	D1 Ø	H1		H2	H3	L1	L2	L3	L4	č. dílu	typ
					min.	max.								
SAMH-PN-F	34,5	34,3	7	2,5	54	57,5	38,9	34,5	26,8	~21,2	~6,7	2	8035561	SAMH-PN-F

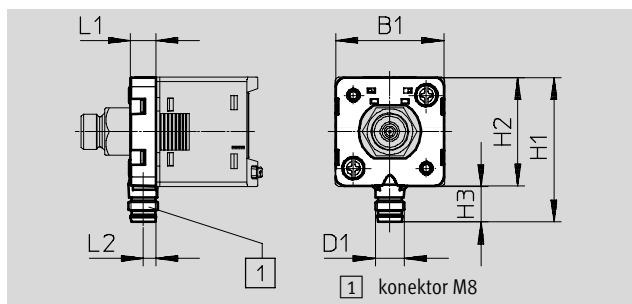
Tlaková čidla SPAN

příslušenství – údaje pro objednávky

FESTO

Elektrické adaptéry SASC-P4-A-M8-A pro směr výstupu dolů

materiál tělesa: vyztužený PA
těleso konektoru:
poniklovaná mosaz
upozornění k materiálu:
odpovídá RoHS



Rozměry a údaje pro objednávky

typ	B1	D1	H1	H2	H3	L1	L2	KBK ¹⁾	č. dílu	typ
SASC-P4-A-M8-A	29,6	M8x1	39,5	29,6	9,7	7	3,5	2	8000326	SASC-P4-A-M8-A

1) Třída odolnosti korozi 2 dle normy Festo 940 070:
konstrukční díly s mírnějšími nároky na odolnost korozi. Vnější viditelné části s požadavky především na vzhled povrchu, který je vystaven přímému kontaktu s okolní pro průmysl běžnou atmosférou, respektive látkami, jako jsou chladicí látky a maziva.

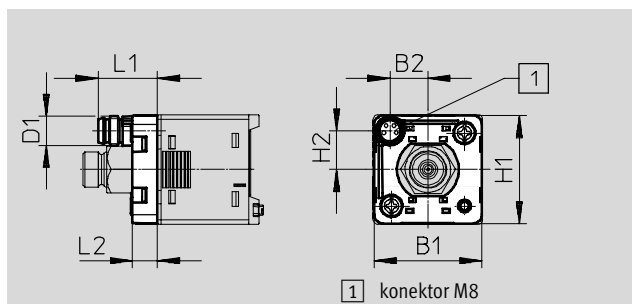
Zapojení konektorů

konektor M8x1, 4 piny

kulatý tvar	pin	barva žil	zapojení
	1	hnědá	provozní napětí +24 V DC
	2	bílá	spínací výstup B / analogový výstup
	3	modrá	0 V DC
	4	černá	spínací výstup A / IO-Link

Elektrické adaptéry SASC-P4-A-M8-S pro směr výstupu dozadu

materiál tělesa: vyztužený PA
těleso konektoru:
poniklovaná mosaz
upozornění k materiálu:
odpovídá RoHS



Rozměry a údaje pro objednávky

typ	B1	B2	D1	H1	H2	L1	L2	KBK ¹⁾	č. dílu	typ
SASC-P4-A-M8-S	29,6	10,4	M8x1	29,6	10,6	16,3	7	2	8000327	SASC-P4-A-M8-S

1) Třída odolnosti korozi 2 dle normy Festo 940 070:
konstrukční díly s mírnějšími nároky na odolnost korozi. Vnější viditelné části s požadavky především na vzhled povrchu, který je vystaven přímému kontaktu s okolní pro průmysl běžnou atmosférou, respektive látkami, jako jsou chladicí látky a maziva.

Zapojení konektorů




konektor M8x1, 4 piny





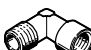
válcový tvar	pin	barva žil	zapojení
	1	hnědá	provozní napětí +24V DC
	2	bílá	spínací výstup B / analogový výstup
	3	modrá	0 V DC
	4	černá	spínací výstup A / IO-Link

Tlaková čidla SPAN

příslušenství – údaje pro objednávky

FESTO

Údaje pro objednávky – spojovací kabely				
	počet vodičů	délka kabelu [m]	č. dílu	typ
zásuvka, hranatý tvar L1 technické údaje → internet: nebs				
	4	2,5	572576	NEBS-L1G4-K-2,5-LE4
		5	572577	NEBS-L1G4-K-5-LE4
M8x1, přímá zásuvka technické údaje → internet: nebu				
	4	2,5	541342	NEBU-M8G4-K-2.5-LE4
		5	541343	NEBU-M8G4-K-5-LE4
M8x1, úhlová zásuvka				
	4	2,5	541344	NEBU-M8W4-K-2.5-LE4
		5	541345	NEBU-M8W4-K-5-LE4

Údaje pro objednávky – šroubení s nástrčnými koncovkami				technické údaje → internet: qs	
	připojení pneumatiky vnější Ø hadice	pro hadici s vnějším Ø	č. dílu	typ	
připojení přímé					
	M5	4 mm	153304	QSM-M5-4	
		6 mm	153306	QSM-M5-6	
	G1/8	4 mm	186264	QSM-G1/8-4	
		6 mm	186265	QSM-G1/8-6	
připojení 90°					
	M5	4 mm	153333	QSML-5-4	
		6 mm	153335	QSML-5-6	
	G1/8	4 mm	186268	QSML-G1/8-4	
		6 mm	186269	QSML-G1/8-6	
připojení 90° technické údaje → internet: npfc					
	G1/8	vnitřní G1/8 na vnitřní G1/8	8030209	NPFC-L-2G18-F	
	R1/8	vnější R1/8 na vnější R1/8	8030223	NPFC-L-2R18-M	
	M5	M5 vnitřní na M5 vnější	8030215	NPFC-L-2M5-MF	