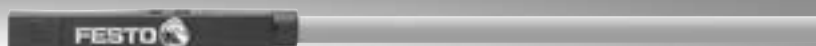


## Čidla SME-10M, do kulaté drážky

**FESTO**



Doporučený sortiment Festo  
Řeší více než 80 % Vašich automatizačních úloh

Po celém světě:

vždy skladem

Silné stránky:

kvalita Festo za atraktivní cenu

Jednoduché:

snadný nákup a skladování

★ Zpravidla připraveno k odeslání z výroby do 24 h

Po celém světě ve 13 servisních střediscích skladem

Více než 2200 výrobků

☆ Zpravidla připraveno k odeslání z výroby do 5 dní

Po celém světě se pro Vás montuje ve 4 servisních střediscích

Až  $6 \times 10^{12}$  variant ve skupině výrobků

Hledejte  
hvězdy!

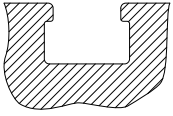
Přehled dodávek

tvar	upevnění	princip snímání	typ	rozsah napájecího napětí	spínací výstup	funkce spínacího prvku	→ strana/ internet	
do kulaté drážky	standardní nasazují se shora do drážky, vestavná do profilu válce	magnetorezistivní	SMT-10M	5 ... 30 V DC	PNP	spínací	–	
					NPN bezdotykový, 2 vodiče			
	jazýčkové relé	SME-10M	5 ... 30 V AC/DC	kontaktní bipolární	spínací	6		
					magnetorezistivní	SMT-10G	10 ... 30 V DC	PNP, NPN
nasouvají se podélně do drážky	jazýčkové relé	SME-10	12 ... 27 V AC/DC	kontaktní	spínací	–		
do drážky T	standardní nasazují se shora do drážky, vestavná do profilu válce	magnetorezistivní	SMT-8M	10 ... 30 V DC	PNP	spínací	drážka T	
					NPN	rozpínací		
	jazýčkové relé	SME-8M	5 ... 30 V AC/DC	kontaktní bipolární	spínací	rozpínací		
					magnetorezistivní		SMT-8	10 ... 30 V DC
	nasouvají se podélně do drážky, vestavná do profilu válce	jazýčkové relé	SME-8	12 ... 30 V AC/DC	kontaktní bipolární	spínací	rozpínací	
						3 ... 230 V AC/DC		spínací
	nasouvají se podélně do drážky, vestavná do profilu válce	magnetorezistivní	SMT-8G	10 ... 30 V DC	PNP	spínací	rozpínací	
								magnetorezistivní
	jazýčkové relé	SME-8-SL	10 ... 30 V AC/DC	kontaktní bipolární	spínací	rozpínací	spínací	
								nasazují se shora do drážky
	příslušenstvím	magnetorezistivní	SMT0-8E	10 ... 30 V DC	PNP	spínací	rozpínací	
					NPN			
	jazýčkové relé	SME0-8E	12 ... 30 V DC	kontaktní bipolární	spínací	rozpínací	spínací	
								3 ... 250 V DC
	3 ... 230 V AC	3 ... 230 V AC	3 ... 230 V AC	3 ... 230 V AC	3 ... 230 V AC	3 ... 230 V AC	3 ... 230 V AC	
	<b>odolnost korozi</b>							
	nasouvají se podélně do drážky, vestavná do profilu válce	magnetorezistivní	CRSMT-8	10 ... 30 V DC	PNP	spínací	drážka T	
	<b>odolnost prostředí při svařování</b>							
	příslušenstvím	magnetoindukční	SMTSO-8E	10 ... 30 V DC	PNP NPN	spínací	drážka T	
	<b>odolné teplotě do 120 °C</b>							
	nasouvají se podélně do drážky, vestavná do profilu válce	jazýčkové relé	SME-8-...-S6	0 ... 30 V AC/DC	kontaktní bipolární	spínací	drážka T	
	příslušenstvím	jazýčkové relé	SME0-8E-...-S6	0 ... 30 V DC	kontaktní	spínací	drážka T	
0 ... 30 V AC								

## Přehled dodávek

**Pro pohony s drážkou T lze použít spínače do drážky T**

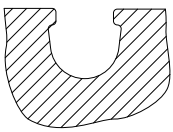
Výjimky



- DFM-B: nelze použít SMT0-8E, SMTSO-8E, SMEO-8E, SMPO-8E
- DHDS: SME-8M lze použít pouze na  $\varnothing 50$
- DHPS: SME-8M lze použít pouze na  $\varnothing 20 \dots 35$
- HGDD-63-A: nelze použít SMT-8M-A
- HGPT-B: od velikosti 40 včetně lze použít pouze SMT-8G
- SDBT-BSW- ... -PU/NU lze použít pouze na omezeném počtu řad pohonů

**Pro pohony s kulatou drážkou lze použít spínače do kulaté drážky**

Výjimky

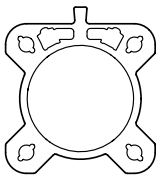


- ADVC  $\varnothing 100$ : nelze použít SMT-10M a SME-10M (ADVC je vybaven pouze drážkou T a kulatou drážkou)
- DSM/DSM-B-6/8/10: nelze použít SME-10M
- DSM/DSM-B-10/16: nelze použít SMT-10M
- HGPT-B: do velikosti 35 včetně lze použít pouze SMT-10G

**Pro pohony s lištou pro čidla: dodávají se s trubkami se dvěma různými obrysy**

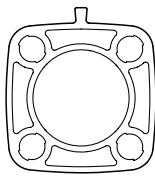
Lze použít pouze spínače CRSMT-8M, SMT-8M-A do drážky T a pouze s profilem uvedeným dole.

příklad: DSBF



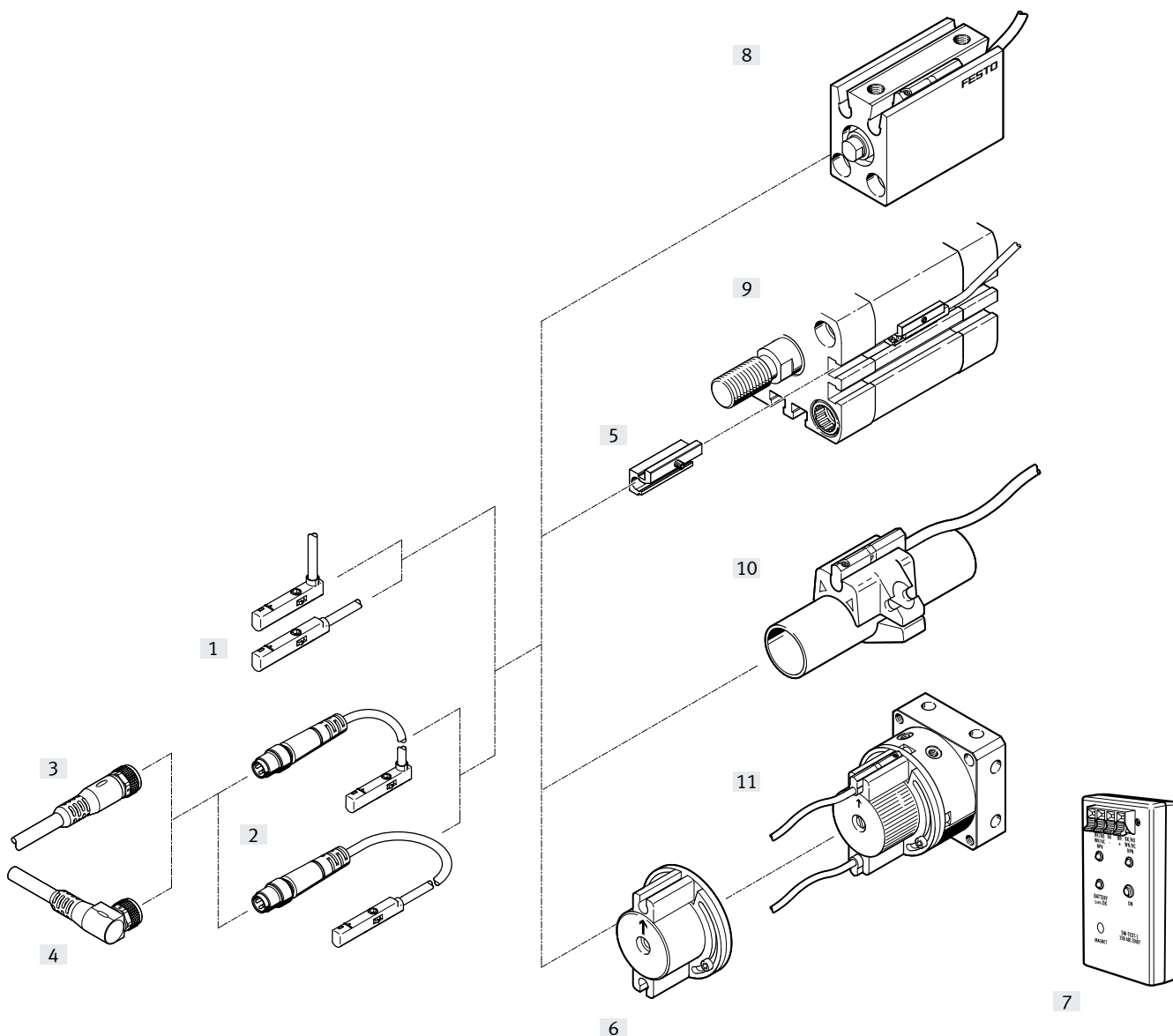
vhodné

příklad: CDC



nevhodné

Přehled periférií



Upevňovací prvky a příslušenství		→ strana/ internet
<b>čidla</b>		
[1]	SME-10M-...-OE, s kabelem	6
[2]	SME-10M-...-M..., s kabelem a konektorem	6
<b>spojovací kabely</b>		
[3]	spojovací kabely NEBU-M...G...	13
[4]	spojovací kabely NEBU-M...W...	13
<b>upevňovací sady</b>		
[5]	upevňovací sady SMBN-10	12
[6]	upevňovací sady WSM-...-SME-10	13

Upevňovací prvky a příslušenství		→ strana/ internet
<b>příslušenství</b>		
[7]	zkoušečky čidel SM-TEST-1	13
-	polohovací prvky SMM-10	12
-	svorky SMBK-10	13
-	popisové štítky ASLR	13
-	pojistné spony NEAU	13
<b>pohony</b>		
[8]	pohony s kulatou drážkou	-
[9]	pohony s drážkou T	-
[10]	kruhové válce	-
[11]	kyvné pohony DSM	-

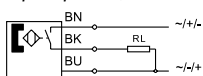
## Vysvětlení typového značení

001	řada	
<b>SME</b>	magnetické čidlo, jazýčkové relé	
002	konstrukce	
<b>10M</b>	do kulaté drážky, nasazují se shora	
003	spínací výstup	
<b>DS</b>	3 vodiče, spínací	
<b>ZS</b>	PNP, spínací, 2 vodiče	
004	napájecí napětí	
<b>24</b>	24 V DC	
005	vlastnosti kabelu	
	bez	
<b>E</b>	vhodný do energetických řetězců / pro roboty	

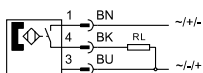
006	délka kabelu [m]	
<b>0.2</b>	0,2	
<b>0.3</b>	0,3	
<b>2.5</b>	2,5	
<b>10</b>	10	
007	indikace	
<b>L</b>	LED	
008	výstup kabelu	
<b>L</b>	podélně	
<b>Q</b>	příčně	
009	označení kabelu	
	držákem štítků	
<b>N</b>	bez držáku štítků	
010	připojovací technika	
<b>OE</b>	volné konce vodičů	
<b>M8</b>	M8, nástrčný konektor	
<b>M8D</b>	M8, s otočným závitem	
<b>M12</b>	M12, s otočným závitem	

## Technické údaje – jazýčkové relé

funkce  
např. spínací, 3 vodiče, s kabelem



např. spínací, 3 vodiče,  
s konektorem



- magnetický princip spínání, jazýčkové relé
- nasazuje se shora do drážky, nepřesahuje profil válce
- svorka na kabel a držák pro popisový štítek jsou součástí dodávky



### Obecné technické údaje

tvar	do kulaté drážky
odpovídá normám	EN 60947-5-2
certifikát	RCM Mark
	c UL us - Listed (OL)
zvláštní vlastnosti	odolnost olejům
značka CE (viz prohlášení o shodě)	dle směrnice EU-EMC <sup>1)</sup>
upozornění k materiálu	bez halogenů
	prosté mědi a PTFE
	odpovídá RoHS

1) Rozsah použití naleznete v prohlášení o shodě ES: [www.festo.com/sp](http://www.festo.com/sp) → Certifikáty

Pokud zařízení chcete používat v rezidenčních, obchodních a průmyslových oblastech či malých podnicích, mohou být nutná další opatření, která omezí vyzařované rušení.

### Vstupní signál / měřicí prvek

měřená veličina	poloha
princip snímání	jazýčkové relé
teplota okolí [°C]	-40 ... +70

### Spínací výstup

typ SME-10M	DS	ZS
spínací výstup	bipolární kontakt	
funkce spínacího prvku	spínací	
opakovatelná přesnost spínacího výstupu v ± mm	0,2	
spínací čas [ms]	0 ... 1,2	
vypínací čas [ms]	0 ... 1	
max. frekvence spínání [Hz]	50	
max. výstupní proud [mA]	300	100
max. výstupní proud [mA] v upevňovacích sadách	50	50
max. spínaný výkon AC [VA]	9	3
max. spínaný výkon AC v upevňovacích sadách [VA]	1,5	1,5
max. spínaný výkon DC [W]	9	3
max. spínaný výkon DC v upevňovacích sadách [W]	1,5	1,5
úbytek napětí [V]	0 ... 0,5	0 ... 4,5

### Výstup, další údaje

odolnost zkratu	ne
odolnost přetížení	není k dispozici

## Technické údaje – jazýčková relé

<b>Elektronika</b>	DS	ZS
napájecí napětí [V DC]	24	
rozsah napájecího napětí AC [V]	5 ... 30	
rozsah napájecího napětí DC [V]	5 ... 30	
ochrana proti přepólování	ne	bipolární

<b>Elektromechanická část</b>	DS	ZS						
typ SME-10M	OE	M8D	M8	M12	OE	M8D	M8	M12
elektrické připojení	kabel, 3 vodiče	kabel s konektorem, 3 piny			kabel, 2 vodiče	kabel s konektorem, 2 piny		
		M8x1	M8x1	M12x1		M8x1	M8x1	M12x1
		otočný závit	nástrčný konektor	otočný závit		otočný závit	nástrčný konektor	otočný závit
směr výstupu	podélný příčný							
podmínky pro testy kabelů	energetický řetěz: 5 milionů cyklů, poloměr ohybu 28 mm pevnost v krutu: „300 000 cyklů, ±270°/0,1 m pevnost při střídavém namáhání ohybem: dle normy Festo; testovací podmínky na vyžádání							
délka kabelu [m]	0,2 ... 10							
vlastností kabelu	energetické řetězy + roboty							
materiál pláště kabelu	TPE-U(PUR)							

<b>Mechanická část</b>	
upevnění	upnutím, nasazuje se shora do drážky
max. dotahovací moment	0,4
montážní poloha	libovolná
těleso	vyztužený PA silně legovaná ocel, nerezová

<b>Indikace/obsluha</b>	
indikace stavu sepnutí	žlutá LED

<b>Imise/emise</b>	
teplota okolí [°C] při pohyblivém přívodu kabelu	-20 ... +70
stupeň krytí	IP65 IP68

### Zapojení konektoru dle EN 60947-5-2

M8x1, 2 piny spínací				M8x1, 3 piny spínací			
	pin	barva vodiče	zapojení		pin	barva vodiče	zapojení
	1	hnědá	+		1	hnědá	+
	4	černá	výstup		3	modrá	-
					4	černá	výstup

### Zapojení konektoru dle EN 60947-5-2

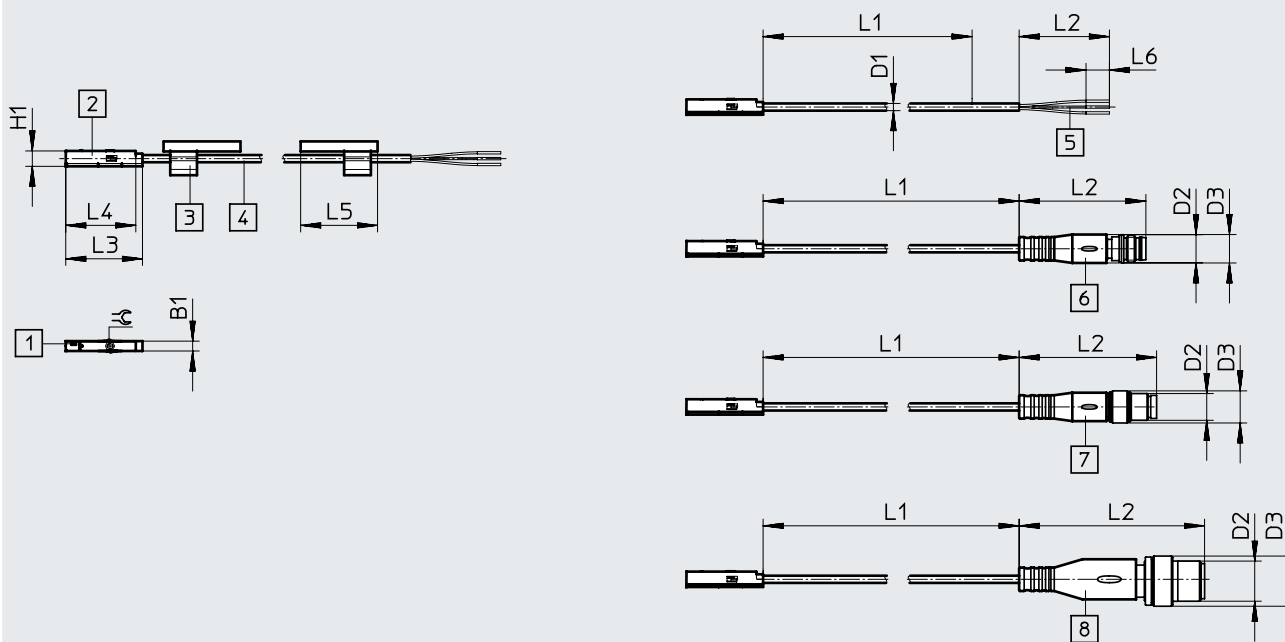
M12x1, 2 piny spínací				M12x1, 3 piny spínací			
	pin	barva vodiče	zapojení		pin	barva vodiče	zapojení
	1	hnědá	+		1	hnědá	+
	4	černá	výstup		3	modrá	-
					4	černá	výstup

## Technické údaje – jazýčková relé

### Rozměry

modely CAD ke stažení → [www.festo.com](http://www.festo.com)

SME-10M-....-L, podélný výstup



- |                       |                                  |                                 |                 |
|-----------------------|----------------------------------|---------------------------------|-----------------|
| [1] žlutá LED         | [5] kabel s volnými konci vodičů | [7] konektor M8x1, otočný závit | L1 délka kabelu |
| [2] SME-10M           | [6] konektor M8x1, nástrčný      | [8] konektor M12x1              |                 |
| [3] popisový štítek   |                                  |                                 |                 |
| [4] připojovací kabel |                                  |                                 |                 |

typ	B1	D1	D2	D3	H1	L2	L3	L4	L5	L6	L7	⌀
SME-10M-....-OE	3	2,15	-	-	4,6	50	26,6	24,6	23	50	7	1,5
SME-10M-....-M8D			M8x1	8,5		32,7					-	
SME-10M-....-M8			M8x1	9,6		41,1					-	
SME-10M-....-M12			M12x1	15		55,5					-	

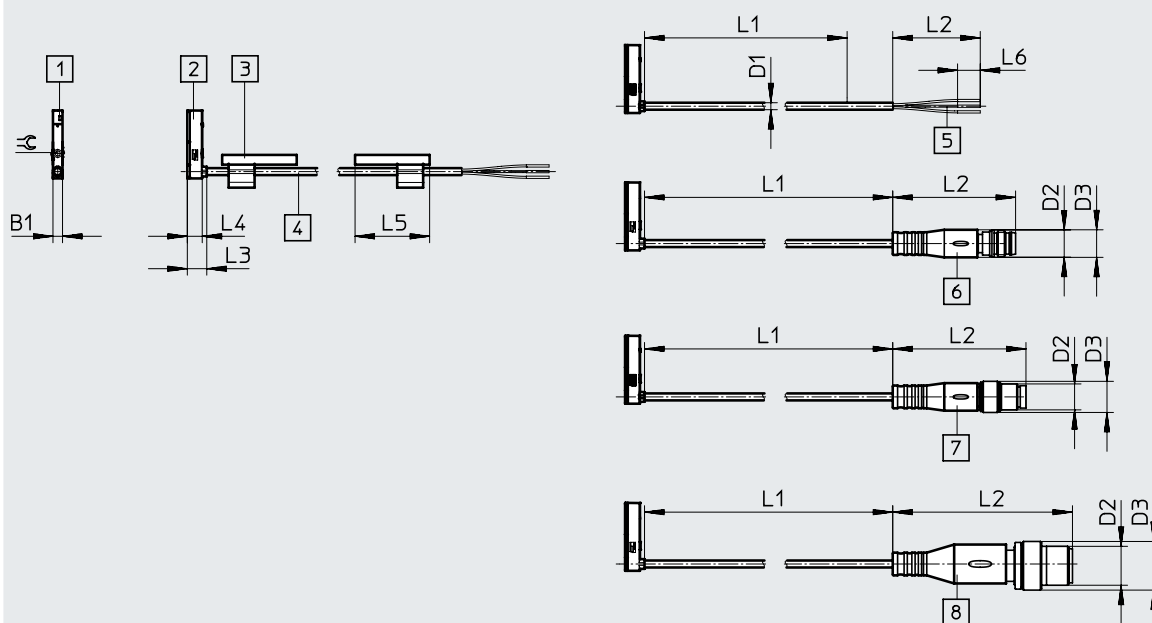


## Technické údaje – jazýčkové relé

modely CAD ke stažení → [www.festo.com](http://www.festo.com)

### Rozměry

SME-10M-...-Q, příčný výstup



- [1] žlutá LED  
 [2] SME-10M  
 [3] popisový štítek  
 [4] připojovací kabel  
 [5] kabel s volnými konci vodičů  
 [6] konektor M8x1, nástrčný  
 [7] konektor M8x1, závit  
 [8] konektor M12x1  
 L1 délka kabelu

typ	B1	D1	D2	D3	H1	L2	L3	L4	L5	L6	L7	±G
SME-10M-...-OE	3	2,15	-	-	24,6	50	6	4,6	23	50	7	1,5
SME-10M-...-M8D			M8x1	8,5		32,7					-	
SME-10M-...-M8			M8x1	9,6		41,1					-	
SME-10M-...-M12			M12x1	15		55,5					-	

### ★ Doporučený sortiment

#### Údaje pro objednávky

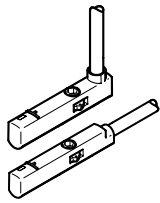
	spínací výstup	elektrické připojení		délka kabelu [m]	hmotnost [g]	č. dílu	typ
		kabel	kabel s konektorem, závit				
	<b>spínací</b>						
	kontaktní bipolární	3 vodiče	-	2,5	16,8	★ 551365	SME-10M-DS-24V-E-2,5-L-OE
		-	M8x1, 3 piny	0,3	6,7	★ 551367	SME-10M-DS-24V-E-0,3-L-M8D
		2 vodiče	-	2,5	14,6	★ 551369	SME-10M-ZS-24V-E-2,5-L-OE

Doporučený sortiment Festo



Zpravidla připraveno k odeslání z výroby do 24 h  
 Zpravidla připraveno k odeslání z výroby do 5 dní

## Technické údaje – jazýčková relé

Údaje pro objednávky							
	spínací výstup	elektrické připojení		délka kabelu [m]	hmotnost [g]	č. dílu	typ
		kabel	kabel s konektorem, otočný závit				
	<b>spínací</b>						
	kontaktní bipolární	3 vodiče	–	2,5	16,8	<b>551366</b>	<b>SME-10M-DS-24V-E-2,5-Q-OE</b>
		–	M8x1, 3 piny	0,3	6,7	<b>551368</b>	<b>SME-10M-DS-24V-E-0,3-Q-M8D</b>
		2 vodiče	–	2,5	14,6	<b>551370</b>	<b>SME-10M-ZS-24V-E-2,5-Q-OE</b>

Údaje pro objednávky – stavebnice výrobků, jazýčková relé

Tabulka pro objednávky		podmínky	kód	zadání
velikost	10			
č. stavebnice	<b>551364</b>			
funkce	čidla do kulaté drážky, jazýčková relé		<b>SME-10M</b>	SME-10M
			-	-
spínací výstup	3 vodiče, spínací		<b>DS</b>	
spínací výstup	2 vodiče, spínací		<b>ZS</b>	
			-	-
napájecí napětí [V DC]	24		<b>24V</b>	24V
			-	-
vlastnosti kabelu	energetické řetězy + roboty		<b>E</b>	E
			-	-
délka kabelu [m]	0,2 ... 10 (0,2 ... 5,0 m v krocích po 0,1 m, 5,0 ... 10 m v krocích po 0,5 m)		...	
			-	-
výstup kabelu	podélně		<b>L</b>	
	příčně		<b>Q</b>	
			-	-
označení kabelu	s držákem popisových štítků		-	
	bez držáku štítků		<b>N</b>	
			-	-
připojovací technika	volné konce vodičů		<b>OE</b>	
	M8, s otočným závitem		<b>M8D</b>	
	M8, nástrčný konektor		<b>M8</b>	
	M12, s otočným závitem		<b>M12</b>	

## Příslušenství

### Upevnění SMBN-10

k upevnění čidel SME/SMT-10  
na pohony s drážkou T

materiál:

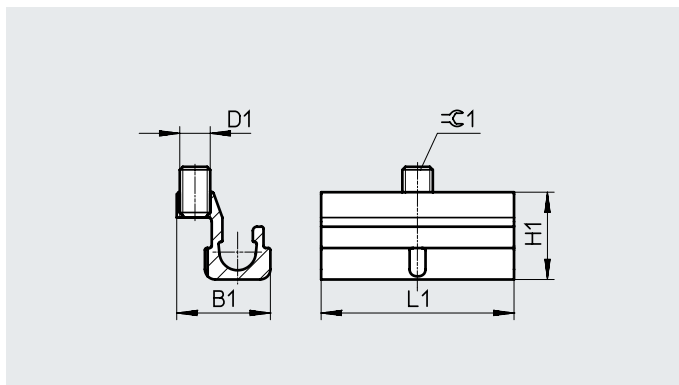
lišta: tvárný legovaný hliník,  
eloxovaný

šrouby: silně legovaná ocel,  
nerezová

upozornění k materiálu:

prostě mědi a PTFE

odpovídá RoHS



#### Rozměry a údaje pro objednávky

pro $\varnothing$ pístu	D1	B1	H1	L1	$\varnothing 1$	č. dílu	typ
125 ... 320	M3	9,3	8,6	19	1,5	<b>537809</b>	<b>SMBN-10</b>

### Polohovací prvky SMM

nasouvají se podélně do drážky

teplota okolí: -40 ... +120 °C

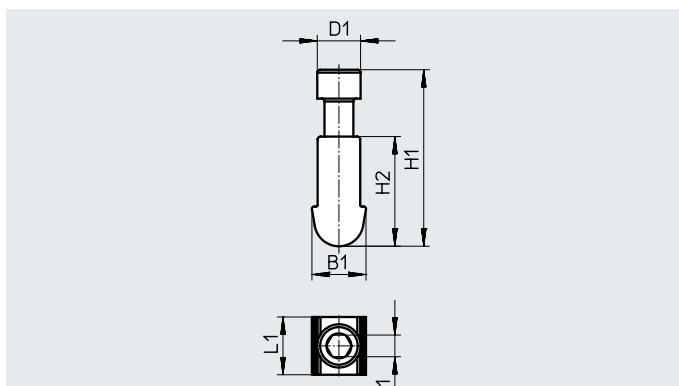
materiály:

těleso: tvárný legovaný hliník,  
eloxovaný

šrouby: silně legovaná ocel,  
nerezová

upozornění k materiálu:

odpovídá RoHS



#### Rozměry a údaje pro objednávky


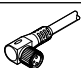
B1	D1	H1	H2	L1	$\varnothing 1$	KBK <sup>1)</sup>	č. dílu	typ	PE <sup>2)</sup>
3,75	3,0	12,23	7,6	4,0	1,5	3	<b>547942</b>	<b>SMM-10</b>	<b>10</b>

1) třída odolnosti korozi KBK 3 dle normy Festo FN 940070

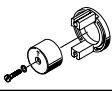

Konstrukční díly s velkými nároky na odolnost korozi. na odolnost korozi. Vnější viditelné části s přímým kontaktem s okolní pro průmysl běžnou atmosférou respektive látkami, jako jsou ředidla a čistící prostředky, s požadavky především na funkci povrchu.


2) množství v balení

## Příslušenství

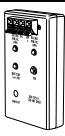
Údaje pro objednávky – kabely					
	typ	počet vodičů	délka kabelu [m]	č. dílu	typ
zásuvky M8x1, 3 piny					
	pro SMT/SME-10...	3	2,5	★ 541333	NEBU-M8G3-K-2.5-LE3
			5	★ 541334	NEBU-M8G3-K-5-LE3
	pro SMT/SME-10...	3	2,5	★ 541338	NEBU-M8W3-K-2.5-LE3
			5	★ 541341	NEBU-M8W3-K-5-LE3


technické údaje → internet: nebu

Údaje pro objednávky – upevňovací prvky				
	pro ø	popis	č. dílu	typ
	6	upevňovací sada pro montáž čidel na kyvné pohony DSM	173205	WSM-6-SME-10
	8		173206	WSM-8-SME-10
	10		173207	WSM-10-SME-10
	–	k upevnění spojovacích kabelů	534255	SMBK-10

Údaje pro objednávky – pojistné spony do prostředí ATEX					
	velikost	popis	č. dílu	typ	PE <sup>1)</sup>
	M8	<ul style="list-style-type: none"> <li>chrání „provozní prostředky bez jiskrové bezpečnosti“ v zónách 2 a 22 před snadným oddělením</li> <li>kategorie ATEX: plyn: II 3G / prach: II 3D</li> </ul>	548067	NEAU-M8-GD	1
	M12		548068	NEAU-M12-GD	1

1) množství v balení

Údaje pro objednávky – zkoušečky čidel			
	popis	č. dílu	typ
	<ul style="list-style-type: none"> <li>kontrola funkce čidla pomocí zabudovaného napájecího zdroje</li> <li>seřazení čidel na válci</li> </ul>	158481	SM-TEST-1

Údaje pro objednávky – popisové štítky				
	velikost	č. dílu	typ	PE <sup>1)</sup>
	23x4 mm	541598	ASLR-L-423	34

1) množství v balení

Doporučený sortiment Festo



Zpravidla připraveno k odeslání z výroby do 24 h

Zpravidla připraveno k odeslání z výroby do 5 dní