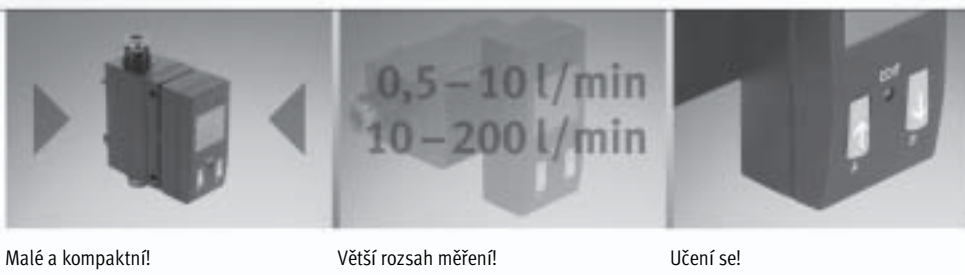




- rozsah měření průtoku  
0,5 ... 10 nebo 10 ... 200 l/min
- binární výstup  
2x PNP nebo 2x NPN
- analogový výstup  
0 ... 10 V nebo 4 ... 20 mA
- graficky optimalizovaný  
LCD displej
- mnoho možností montáže

## Přesvědčivé, jednoduché, spolehlivé:



Malé a kompaktní!

Větší rozsah měření!

Učení se!

Osvědčené průtokoměry SFE1 s atraktivní koncepcí indikace a obsluhy přesvědčí při:

- rozpoznávání úniků ve výrobě
- kontrole těsnosti výrobků
- kontrolách průtoku při dopravě dílů
- kontrole těsnosti

Čidlo průtoku SFE1 poskytuje absolutní informace o průtoku v podobě prahových i analogových hodnot a umožňuje pohodlně nastavit spínací bod na LCD displeji.

### **Systematicky spolehlivější**

Čidlo poskytuje přesné informace díky velmi velkému rozsahu měření, a to i při kolísavých nebo nespolehlivých průtocích.

### **Pohodlná obsluha**

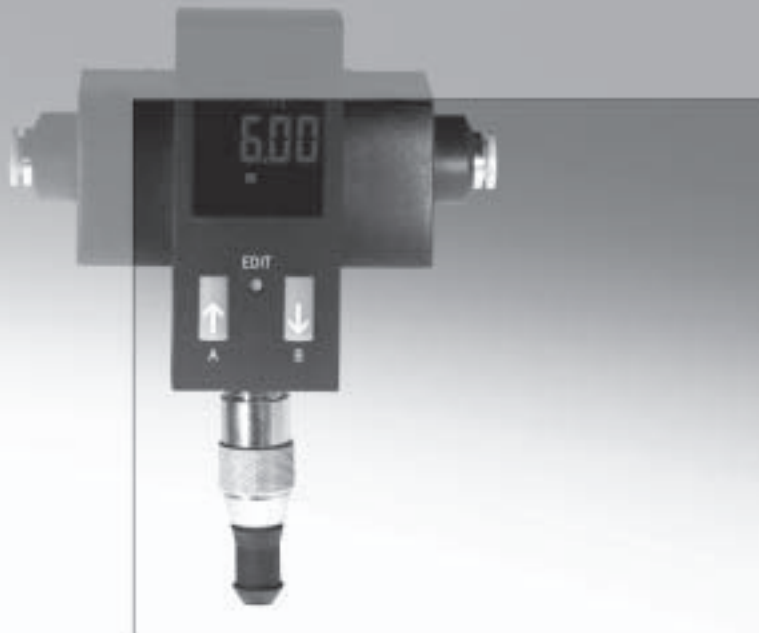
Díky přehlednému a rychlému menu; také integrovaná šroubení s nástrčnými koncovkami QS. Velmi rychlé učení se jako u osvědčených tlakových čidel SDE1 a také výjimečně krátké časy montáže díky spolehlivým spojům.

### **Přizpůsobivé při montáži**

To je možné díky výjimečně kompaktnímu tvaru bez potřeby rovných úseků vedení pro uklidnění průtoku – čidlo SFE1 má integrovaný kanál pro uklidnění průtoku.

### **Jednoduché v provozu**

Velký LCD displej zvyšuje provozní spolehlivost a umožňuje snadné snímání aktuálních hodnot průtoku.



**Velmi velký rozsah měření snímače průtoku**

**Přehledné intuitivní menu a LCD displej s vysokým jasem**

**Kompaktní tvar s integrovaným kanálem pro uklidnění průtoku**

**Výhody pro konstruktéra**

- při konstrukci stačí jen málo informací o případném průtoku
- použití stejného zařízení v různých úlohách
- velmi rychlé uvedení do provozu díky snadnému a intuitivnímu učení
- velmi krátké časy montáže
- přizpůsobivá montáž bez omezení kvůli vstupním trasám
- konstrukce výkonných strojů

**Výhody v provozu**

- i při kolísání tlaku jsou k dispozici přesné informace
- hodnoty průtoku lze zjistit snadno a spolehlivě
- velmi snadná obsluha bez nákladů na školení
- přehledné a snadno přístupné stroje
- vyšší spolehlivost zařízení

## Průtokoměry SFE1-LF-...

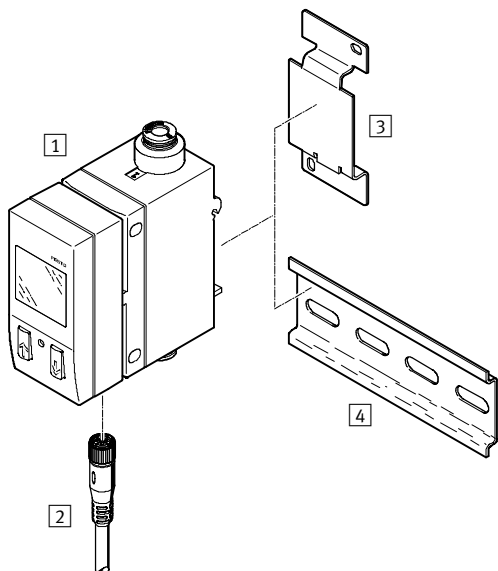
přehled dodávek

rozsah měření průtoku	elektrický výstup				připojení pneumatiky		prosté mědi a PTFE	→ strana
	binární výstup		analogový výstup		QS-6	QS-8		
	2x PNP	2x NPN	0 ... 10 V	4 ... 20 mA				
0,5 ... 10 l/min	montáž na DIN lištu							
	■	-	■	-	■	-	-	4 / 8.2-224
	■	-	-	■	■	-	-	
	-	■	■	-	■	-	-	
	-	■	-	■	■	-	-	
	montáž na stěnu nebo na plochu							
	■	-	■	-	■	-	-	4 / 8.2-224
	■	-	-	■	■	-	-	
-	■	■	-	■	-	-		
-	■	-	■	■	-	-		
10 ... 200 l/min	montáž na DIN lištu							
	■	-	■	-	-	■	-	4 / 8.2-224
	■	-	-	■	-	■	-	
	-	■	■	-	-	■	-	
	-	■	-	■	-	■	-	
	montáž na stěnu nebo na plochu							
	■	-	■	-	-	■	-	4 / 8.2-224
	■	-	-	■	-	■	-	
-	■	■	-	-	■	-		
-	■	-	■	-	■	-		

# Průtokoměry SFE1-LF-...

přehled periferních zařízení, vysvětlení typového značení

## Přehled periférií



Příslušenství	→ strana
1 průtokoměry SFE1-LF-...	4 / 8.2-224
2 přímá zásuvka s kabelem SIM-M12-5GD-...	4 / 8.2-227
3 adaptační deska SDE1-...-W-... (u SFE1-LF-F-...-W... je součástí dodávky)	
4 montážní lišta dle DIN EN 50022	-

## Vysvětlení typového značení

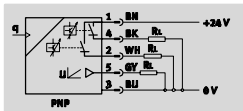
	SFE1	-	LF	-	F200	-	H	Q8	-	P2	I	-	M12
<b>typ</b>	SFE1												
	průtokoměr												
<b>konstrukce</b>			LF										
			malý průtok										
<b>rozsah měřeného průtoku [l/min]</b>					F10								
					0,5 ... 10								
					F200								
					10 ... 200								
<b>montáž</b>							H						
							montáž na DIN lištu						
							W						
							montáž na stěnu nebo na plochu						
<b>připojení pneumatiky</b>								Q6					
								nástrčné připojení QS-6					
								Q8					
								nástrčné připojení QS-8					
<b>binární výstup</b>										P2			
										2x PNP			
										N2			
										2x NPN			
<b>analogový výstup</b>											I		
											0 ... 10 V		
											4 ... 20 mA		
<b>elektrické připojení</b>												M12	
												konektor M12x1, 5 pinů	

## Průtokoměry SFE1-LF-...

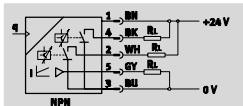
technické údaje

FESTO

funkce



např. s binárním výstupem 2x PNP a analogovým výstupem 0 ... 10 V



např. s binárním výstupem 2x NPN a analogovým výstupem 4 ... 20 mA

- rozsah měření průtoku 0,5 ... 10 nebo 10 ... 200 l/min
- spínací výstup 2x PNP nebo 2x NPN
- analogový výstup 0 ... 10 V nebo 4 ... 20 mA
- volitelný výstupní impuls pro měření spotřeby
- graficky optimalizovaný displej (LCD)



Obecné technické údaje		
rozsah měření průtoku	[l/min]	0,5 ... 10   10 ... 200
připojení pneumatiky		QS-6   QS-8
princip snímání		teplotní
měřená veličina		průtok spotřeba
směr proudění		jednosměrný P1 > P2
způsob indikace		graficky optimalizovaný displej (LCD)
jednotka (-ky) zobrazení		l, m <sup>3</sup> l/min, m <sup>3</sup> /min
opakovatelná přesnost analogových hodnot		± (0,8 % z naměřené hodnoty + 0,2 % celého rozsahu)
opakovatelná přesnost spínací hodnoty		± (0,8 % z naměřené hodnoty + 0,2 % celého rozsahu)
přesnost		± (3 % z naměřené hodnoty + 0,3 % celého rozsahu)
jmenovitá teplota	[°C]	23
tlakový spád	[mbar]	< 100
upevnění		průchozími dírami na lištu DIN držák na stěnu/plochý držák
montážní poloha		libovolná
materiál těleso		polyamid, vyztužený
hmotnost výrobku	[g]	160

Elektrické údaje		
analogový výstup		0 ... 10 V   4 ... 20 mA
binární výstup		2x PNP 2x NPN
max. výstupní proud	[mA]	≤ 100
funkce spínacího prvku		spínací rozpínací
spínací funkce		komparátor kritických hodnot komparátor s funkcí „okna“
rozsah napájecího napětí	[V DC]	15 ... 30
odpor zátěže	[kΩ]	≥ 10   ≤ 0,5
elektrické připojení		přímý konektor M12x1, 5 pinů
odolnost zkratu		ano
odolnost přetížení		k dispozici
stupeň krytí		IP65
značka CE (viz prohlášení o shodě)		dle směrnice EU-EMV

# Průtokoměry SFE1-LF-...

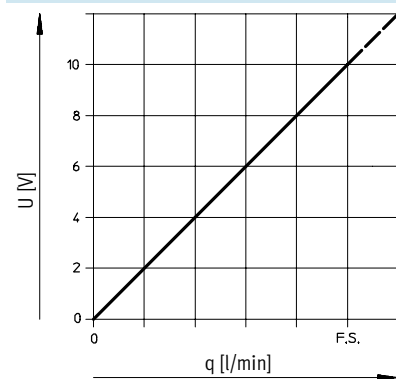
technické údaje

Provozní a okolní podmínky		
provozní tlak	[bar]	0 ... 10
provozní médium		filtrovaný nemazaný stlačený vzduch, jemnost filtrace 5 μm dusík třída kvality vzduchu 3:4:1 dle normy DIN ISO 8573-1
teplota média	[°C]	0 ... 50
teplota okolí	[°C]	0 ... 50
třída odolnosti korozi KBK <sup>1)</sup>		2

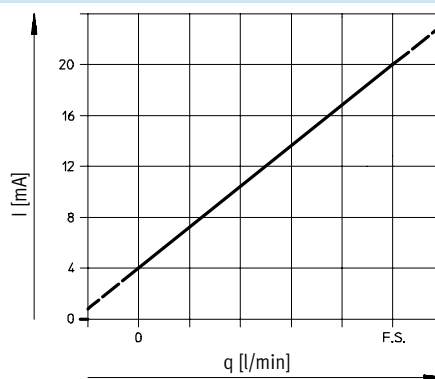
1) Třída odolnosti korozi 2 dle normy Festo 940 070: konstrukční díly s mírnějšími nároky na odolnost korozi. Vnější viditelné části s požadavky především na vzhled povrchu, který je vystaven přímému kontaktu s okolní pro průmysl běžnou atmosférou, respektive látkami, jako jsou chladicí látky a maziva.

## Analogový výstup v závislosti na průtoku

0 ... 10 V



4 ... 20 mA



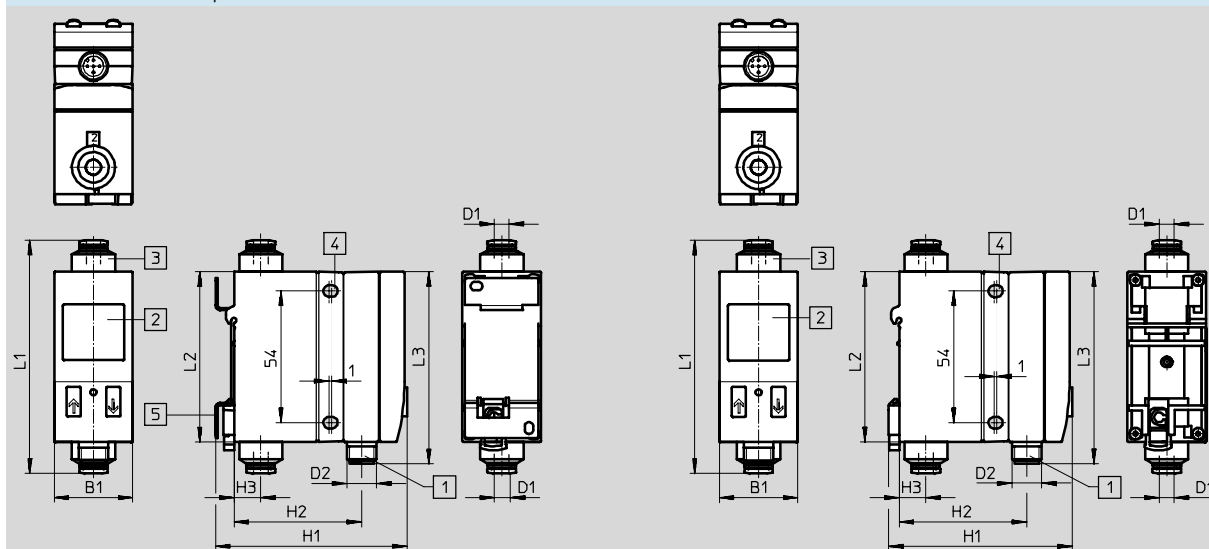
U, I analogový výstup  
q průtok

## Rozměry

CAD modely ke stažení → [www.festo.cz/engineering](http://www.festo.cz/engineering)

montáž na stěnu nebo naplocho

montáž na DIN lištu



1 konektor M12x1 dle EN 60947-5-2

2 displej (LCD)  
3 připojení pneumatiky

4 otvor pro upevňovací šroub M4  
5 adaptační deska pro montáž na stěnu

upevnění	rozsah měření průtoku [l/min]	B1	D1	D2	H1	H2	H3	L1	L2	L3
montáž na stěnu nebo naplocho	0,5 ... 10	32,3	QS-6	M12x1	75,7	52,5	11	95,6	69,8	78,9
	10 ... 200		QS-8					99,8		
montáž na DIN lištu	0,5 ... 10	32,3	QS-6	M12x1	79	52,5	11	95,6	69,8	78,9
	10 ... 200		QS-8					99,8		

## Průtokoměry SFE1-LF-...

technické údaje



Údaje pro objednávky – rozsah měření průtoku 0,5 ... 10 l/min					
binární výstup		analogový výstup		č. dílu	typ
2x PNP	2x NPN	0 ... 10 V	4 ... 20 mA		
montáž na DIN lištu					
■	-	■	-	537 867	SFE1-LF-F10-HQ6-P2U-M12
■	-	-	■	537 866	SFE1-LF-F10-HQ6-P2I-M12
-	■	■	-	537 869	SFE1-LF-F10-HQ6-N2U-M12
-	■	-	■	537 868	SFE1-LF-F10-HQ6-N2I-M12
montáž na stěnu nebo naplocho					
■	-	■	-	537 871	SFE1-LF-F10-WQ6-P2U-M12
■	-	-	■	537 870	SFE1-LF-F10-WQ6-P2I-M12
-	■	■	-	537 873	SFE1-LF-F10-WQ6-N2U-M12
-	■	-	■	537 872	SFE1-LF-F10-WQ6-N2I-M12

Údaje pro objednávky – rozsah měřeného průtoku 10 ... 200 l/min					
binární výstup		analogový výstup		č. dílu	typ
2x PNP	2x NPN	0 ... 10 V	4 ... 20 mA		
montáž na DIN lištu					
■	-	■	-	537 875	SFE1-LF-F200-HQ8-P2U-M12
■	-	-	■	537 874	SFE1-LF-F200-HQ8-P2I-M12
-	■	■	-	537 877	SFE1-LF-F200-HQ8-N2U-M12
-	■	-	■	537 876	SFE1-LF-F200-HQ8-N2I-M12
montáž na stěnu nebo naplocho					
■	-	■	-	537 879	SFE1-LF-F200-WQ8-P2U-M12
■	-	-	■	537 878	SFE1-LF-F200-WQ8-P2I-M12
-	■	■	-	537 881	SFE1-LF-F200-WQ8-N2U-M12
-	■	-	■	537 880	SFE1-LF-F200-WQ8-N2I-M12



# Průtokoměry SFE1-LF-...

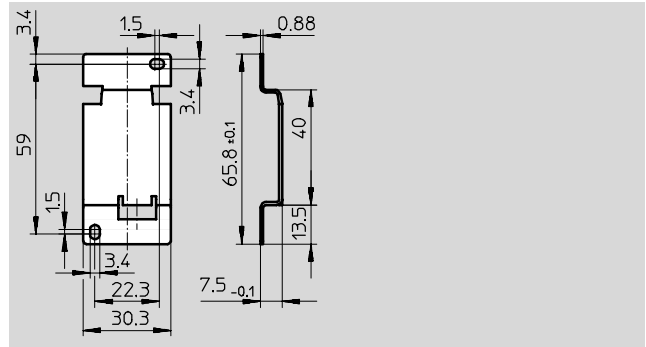
příslušenství



## Adaptační desky SDE1-...-W...


pro montáž na stěnu nebo na plochu

materiál:  
ocel



Údaje pro objednávky		č. dílu	typ
adaptační deska <sup>1)</sup>		194 297	SDE1-...-W...

1) U SFE1-LF-...-W... je součástí dodávky.

Údaje pro objednávky – zásuvka s kabelem M12x1					technické údaje → 4 / 8.3-26		
přímá zásuvka	montáž	připojení	binární výstup		délka kabelu [m]	č. dílu	typ
			PNP	NPN			
	převlečná matice M12x1	5 pinů	■	■	2,5	175 715	SIM-M12-5GD-2,5-PU
					5	175 716	SIM-M12-5GD-5-PU

Čidla a sledovací zařízení  
čidla

8.2