

## Převodníky tlaku SDET

FESTO

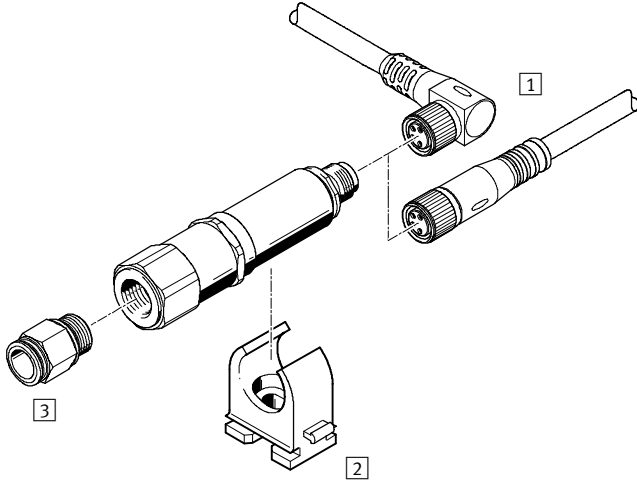


- 8 rozsahů měřeného tlaku
- měření relativního tlaku
- analogový výstup 0,1 ... 10 V  
nebo 4 ... 20 mA
- odolné vodě a olejům

## Převodníky tlaku SDET

přehled periferních zařízení, vysvětlení typového značení

### Přehled periférií



Příslušenství	→ strana
1 spojovací vedení NEBU-M12 (výstup signálu)	4 / 8.2-201
2 svorka na trubky PQ-RK-22 (součástí dodávky)	
3 šroubení s nástrčnými koncovkami QS-1/4	

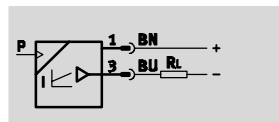
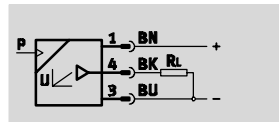
### Vysvětlení typového značení

		SDET	-	22T	-	D2	-	G14	-	U	-	M12
<b>funkce čidla</b>												
SDET	převodník tlaku											
<b>velikost</b>												
22T	těleso s rozměrem pro klíč 22											
<b>rozsah měřeného tlaku</b>												
B2	-1 ... +1 bar											
D2	0 ... 2 bary											
D6	0 ... 6 barů											
D10	0 ... 10 barů											
D16	0 ... 16 barů											
D25	0 ... 25 barů											
D50	0 ... 50 barů											
D100	0 ... 100 barů											
<b>připojení pneumatiky</b>												
G14	vnitřní závit G1/4											
<b>analogový výstup</b>												
U	0,1 ... 10 V											
I	4 ... 20 mA											
<b>elektrické připojení</b>												
M12	konektor M12x1											

# Převodníky tlaku SDET

technické údaje

funkce



⏏ - napětí  
15 ... 30 V DC

⏏ - tlak  
-1 ... +100 barů

⏏ - rozsah teplot  
-20 ... +85 °C



Obecné technické údaje									
rozsah měřeného tlaku	[bar]	-1 ... +1	0 ... 2	0 ... 6	0 ... 10	0 ... 16	0 ... 25	0 ... 50	0 ... 100
metoda snímání	piezorezistivní tlakové čidlo								
připojení pneumatiky	G1/4								
měřená veličina	relativní tlak								
přesnost FS <sup>1)</sup>	±1,5 %		±1 %						
elektrické připojení	konektor M12x1, 4 piny, kulatý tvar dle EN 60 947-5-2								
upevnění	vnitřním závitem								
	příslušenstvím								

1) % FS = % z měřicího rozsahu (full scale)

Elektrické údaje		
analogový výstup	0,1 ... 10 V DC	4 ... 20 mA
rozsah napájecího napětí	[V DC] 14 ... 30	8 ... 30
odolnost zkratu	ano	
ochrana proti přepólování	pro provozní napětí	
stupeň krytí	IP65	

Provozní a okolní podmínky									
rozsah měřeného tlaku	[bar]	-1 ... +1	0 ... 2	0 ... 6	0 ... 10	0 ... 16	0 ... 25	0 ... 50	0 ... 100
rozsah přetížení	[bar]	5	5	10	20	40	40	100	200
provozní médium	stlačený vzduch tekutá média plynná média								
teplota okolí	[°C]	0 ... 80							
teplota média	[°C]	-10 ... 100							
odolnost korozi KBK <sup>1)</sup>	2								
značka CE (viz prohlášení o shodě)	dle směrnice EU-EMV								
certifikát	C-Tick								

1) Třída odolnosti korozi 2 dle normy Festo 940 070: konstrukční díly s mírnějšími nároky na odolnost korozi. Vnější viditelné části s požadavky především na vzhled povrchu, který je vystaven přímému kontaktu s okolní pro průmysl běžnou atmosférou, respektive látkami, jako jsou chladicí látky a maziva.

Materiály	
těleso	silně legovaná ocel, nerezová
čidlo	Al <sub>2</sub> O <sub>3</sub> 96 %
těsnicí kroužek	fluorkaučuk
připojení tlaku	CrNi ocel 1.4305
těleso konektoru	polybutylentereftalát
poznámka o materiálu	prosté mědi a PTFE

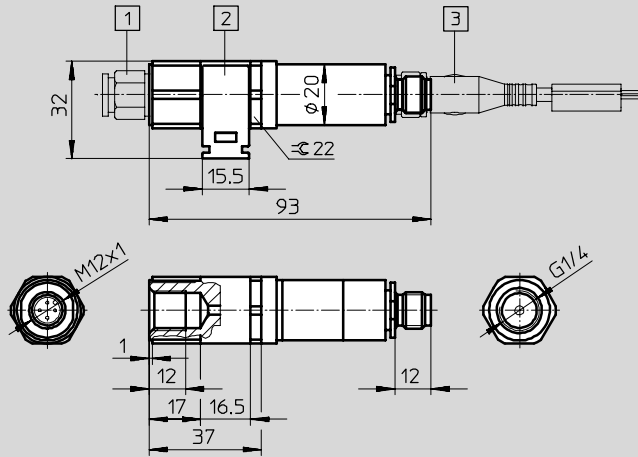
Hmotnosti [g]	
	100

# Převodníky tlaku SDET

technické údaje

**Rozměry**

CAD modely ke stažení → [www.festo.cz/engineering](http://www.festo.cz/engineering)



- 1 nástrčné šroubení QS (příslušenství)
- 2 svorka na trubky PQ-RK-22 (obsaženo v dodávce)
- 3 spojovací vedení NEBU-M12G5

**Údaje pro objednávky**

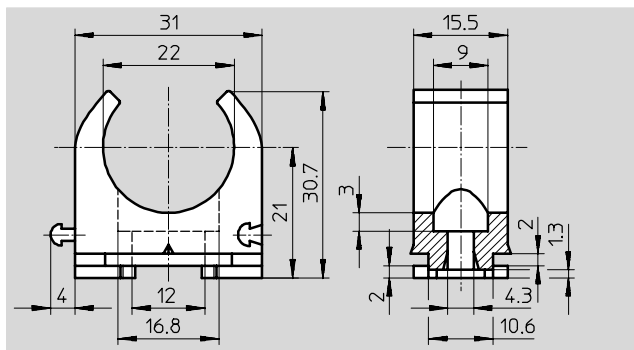
rozsah měřeného tlaku [bar]								č. dílu	typ
-1 ... +1	0 ... 2	0 ... 6	0 ... 10	0 ... 16	0 ... 25	0 ... 50	0 ... 100		
analogový výstup 0,1 ... 10 V									
■	-	-	-	-	-	-	-	547 476	SDET-22T-B2-G14-U-M12
-	■	-	-	-	-	-	-	547 478	SDET-22T-D2-G14-U-M12
-	-	■	-	-	-	-	-	547 480	SDET-22T-D6-G14-U-M12
-	-	-	■	-	-	-	-	547 482	SDET-22T-D10-G14-U-M12
-	-	-	-	■	-	-	-	547 484	SDET-22T-D16-G14-U-M12
-	-	-	-	-	■	-	-	547 486	SDET-22T-D25-G14-U-M12
-	-	-	-	-	-	■	-	547 488	SDET-22T-D50-G14-U-M12
-	-	-	-	-	-	-	■	547 490	SDET-22T-D100-G14-U-M12
analogový výstup 4 ... 20 mA									
■	-	-	-	-	-	-	-	547 475	SDET-22T-B2-G14-I-M12
-	■	-	-	-	-	-	-	547 477	SDET-22T-D2-G14-I-M12
-	-	■	-	-	-	-	-	547 479	SDET-22T-D6-G14-I-M12
-	-	-	■	-	-	-	-	547 481	SDET-22T-D10-G14-I-M12
-	-	-	-	■	-	-	-	547 483	SDET-22T-D16-G14-I-M12
-	-	-	-	-	■	-	-	547 485	SDET-22T-D25-G14-I-M12
-	-	-	-	-	-	■	-	547 487	SDET-22T-D50-G14-I-M12
-	-	-	-	-	-	-	■	547 489	SDET-22T-D100-G14-I-M12

Čidla a sledovací zařízení  
čidla  
8.2

# Převodníky tlaku SDET



příslušenství


**Svorky na trubky PQ-RK-22**  
možnost spojování



Údaje pro objednávky			
	č. dílu	typ	PE <sup>1)</sup>
svorka na trubku	177 743	PQ-RK-22	10

1) množství v obalu

Údaje pro objednávky – zásuvka s kabelem M8x1						technické údaje → svazek 4	
	montáž	připojení	spínací výstup		délka kabelu [m]	č. dílu	typ
			PNP	NPN			
přímá zásuvka							
	převlečná matice M12x1	5 pinů	■	■	5	541 328	NEBU-M12G5-K-5-LE4
úhlová zásuvka							
	převlečná matice M12x1	5 pinů	■	■	5	541 329	NEBU-M12W5-K-5-LE4

Údaje pro objednávky – šroubení s nástrčnými koncovkami				technické údaje → svazek 3	
	připojení závitem	nástrčné připojení pro hadici s vnějším Ø		č. dílu	typ
		[mm]			
	G <sup>1</sup> / <sub>4</sub>	4		190 644	QS-G <sup>1</sup> / <sub>4</sub> -4
		6		153 003	QS-G <sup>1</sup> / <sub>4</sub> -6
		8		153 005	QS-G <sup>1</sup> / <sub>4</sub> -8