

SBS, kamerová čidla

FESTO



SBS, kamerová čidla

technické údaje

FESTO

Kamerová čidla SBS

Kamerová čidla SBS nabízejí jednoduché zpracování obrazu a podle daného modelu umožňují čtení kódů 1D/2D nebo kontrolu kvality dílů. Intuitivní software slouží k jednoduché parametrizaci bez speciálních znalostí. V kamerových čidlech jsou výkonné a rychlé algoritmy, u variant SBSI jsou osvětlení a optika integrovány v kompaktním tělese s krytím IP67 pro náročné průmyslové prostředí. Kamerová čidla SBSC se dodávají také ve variantě C-Mount. V případě potřeby lze také přímo na kamerové čidlo připojit externí osvětlení SBAL.

- zařízení „vše v jednom“: integrováno: optika, osvětlení, vyhodnocení a komunikace
- jednoduché uživatelské rozhraní, ve třech až čtyřech krocích k řešení
- výkonné a rychlé softwarové nástroje
- rozlišení až 1,3 megapixelu
- provedení C-Mount pro co nejvyšší přizpůsobivost
- kalibrace pixelových souřadnic na skutečnou velikost
- mnoho různých filtrů: Gaussova křivka, eroze, dilace, medián, střední hodnota, amplituda, standardní odchylka, filtr hran, multiplikace, inverze
- externí osvětlení SBAL lze připojit přímo, plug and work

Čtečka kódů SBSx-B

→ strana 8

Čtečka kódů řady SBSx-B je specializována na čtení čárových kódů 1D a maticových kódů 2D. I obtížně čitelné, přímo vyznačené kódy (např. perforované nebo vyznačené laserem na kovu) jsou pro výkonné algoritmy snadné. Čtečky kódů jsou navíc vybaveny rozpoznáváním polohy a dalšími kontrolními algoritmy (např. vyhodnocení kvality kódu). Díky vysokému rozlišení 1,3 megapixelů lze číst dokonce i malé kódy.

- čtení čárových kódů 1D: EAN, Code 39, Code 128, ...
- čtení maticových kódů 2D: DMC ECC200, QR-Code, PDF 417
- čtení přímo vyznačených kódů

Snímače objektů SBSx-Q

→ strana 18

Kontrola kvality výrobků je s kamerovým čidlem řady SBSx-Q hračka. Velmi snadno lze kontrolovat např. orientaci/polohu, úplnost/přítomnost. Pro přesun neorientovaných dílů je k dispozici výkonný sledovací algoritmus, který přizpůsobivě rozpozná polohu a natočení v rozsahu 360° a automaticky nastaví ostatní detekční nástroje.

- jednoduchá kontrola kvality
- sledování natočení v rozsahu 360°
- rychlé a výkonné detekční algoritmy
- funkce BLOB k rozpoznání polohy, kontrolu kvality nebo počítání více dílů v obrazu
- funkce posuvného měřítka k měření výrobků (vzdálenost, poloha hran)

Univerzální čidla SBSC-U

→ strana 28

Univerzální čidla SBSC-U mají všechny detektory z řady čteček kódů a snímačů objektů. Zařízení jsou vybavena připojením C-Mount a nabízejí Vám tedy maximální přizpůsobivost. Zorné pole lze individuálně upravit pro vhodný objekt. Externí osvětlení lze přímo spojit s kamerovým čidlem a aktivovat parametrizačním softwarem.

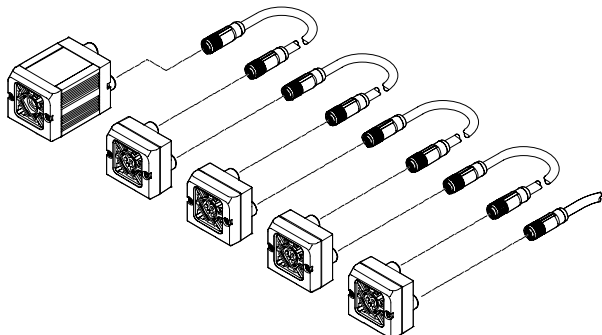
- OCR (Optical Character Reader)
- BLOB
- posuvné měřítko
- kalibrace

SBS, kamerová čidla

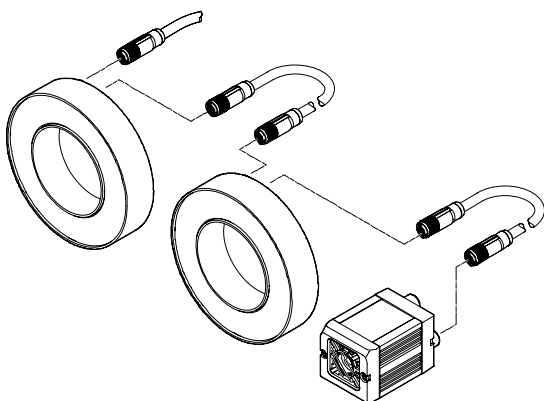
technické údaje

FESTO

Připojení externího plochého osvětlení SBAL-C6-A ke kamerovému čidlu SBS.
Ke kamerovému čidlu SBS lze připojit až 4 plochá osvětlení.

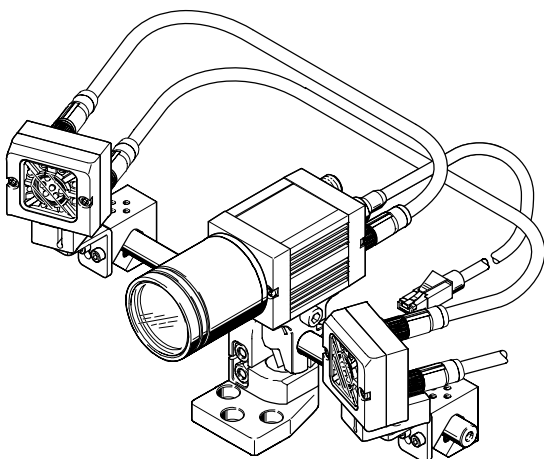


Připojení externího kruhového osvětlení SBAL-C6-R ke kamerovému čidlu SBS.
Ke kamerovému čidlu SBS lze připojit až 2 kulatá osvětlení.



SBSC s externím osvětlením.

Připojení externích osvětlení SBAL v kombinaci s držáky SBAM. Osvětlení a kamerové čidlo jsou tak vzájemně spojeny, že při seřizování zůstává jejich vzájemná poloha zachována.

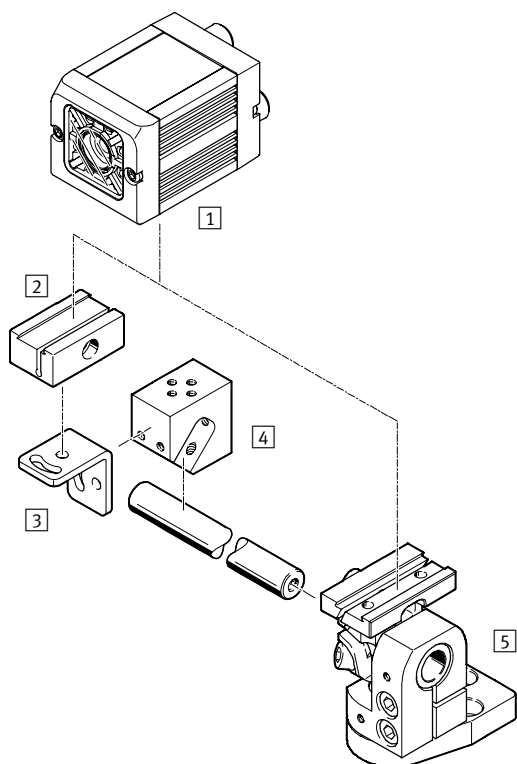


SBS, kamerová čidla

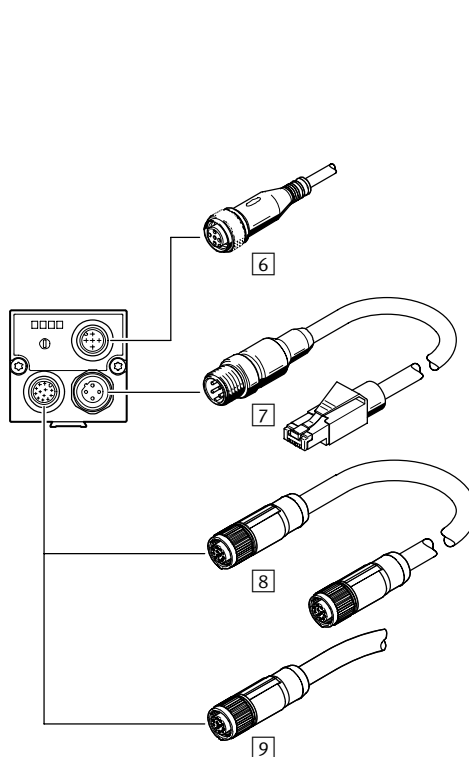
přehled periférií

FESTO

Možnosti mechanického připojení



Možnosti elektrického připojení



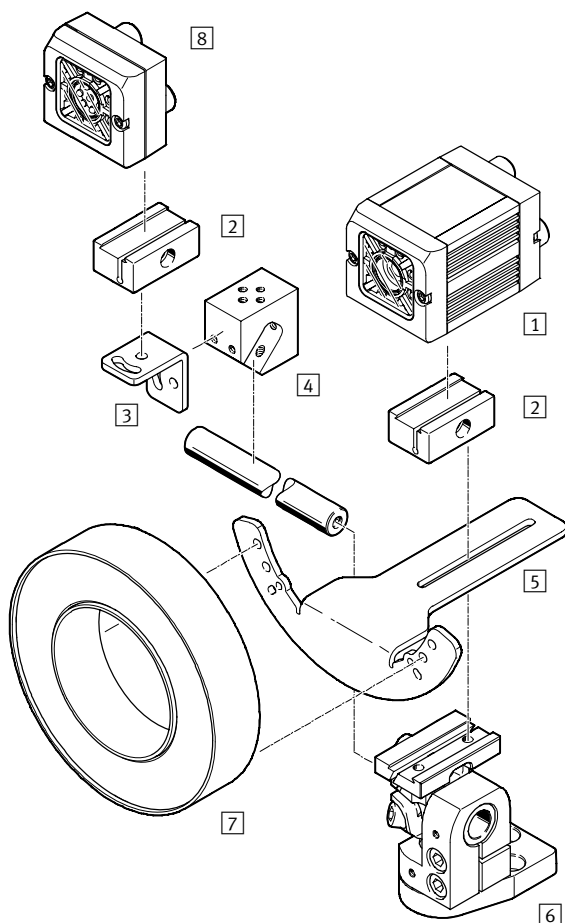
Upevňovací prvky a spojovací kabely			
	krátký popis	→ strana	
1	kamerová čidla SBS-...	kamerové čidlo SBS s integrovanou optikou a osvětlením jako čtečka čárových kódů SBS-B-... nebo snímač objektů SBS-Q-...	8, 18
2	upevnění SBAM-C6-CP	upevnění svorkou s rybinovou drážkou	41
3	upevňovací úhelníky SBAM-C6-A	upevňovací úhelníky 90°, možnost seřízení ve 2 rovinách	40
4	upevnění SBAM-C6-CP-AF	upevnění svorkou pro montážní tyč	41
5	kyvná upevnění SBAM-C6-A2	upevnění svorkou s rybinovou drážkou, otočné, kyvné ve 2 osách	39
6	spojovací kabely NEBS-M12G5-KS-...-LE5	sériový datový kabel (M12, 5 pinů/volné konce vodičů); délka 5 m nebo 10 m (rozhraní pouze na čtečce kódů)	42
7	spojovací kabely NEBC-D12G4-KS-...-R3G4	kabel pro Ethernet (M12, 4 piny/RJ45); délka 1 m, 3,5 m nebo 10 m	42
8	spojovací kabely NEBS-M12G12-KS-...-SM12G12	kabel k připojení externího osvětlení SBAL (M12, 12 pinů/M12, 12 pinů); délka 0,5 m nebo 2 m	42
9	spojovací kabely NEBS-M12G12-KS-...-LE12	kabel pro elektrické napájení a digitální vstupy/výstupy (M12, 12 pinů/volné konce vodičů); délka 5 m nebo 10 m	42

SBS, kamerová čidla

přehled periférií

FESTO

Možnosti mechanického spojení s externím osvětlením



Upevňovací prvky a příslušenství		→ strana	
	krátký popis		
1	kamerová čidla SBS-...	kamerové čidlo SBS s integrovanou optikou a osvětlením v provedení jako čtečka čárových kódů SBS-B-... nebo snímač objektů SBS-Q-...	8, 18
2	upevnění SBAM-C6-CP	upevnění svorkou s rybinovou drážkou	41
3	upevňovací úhelníky SBAM-C6-A	upevňovací úhelníky 90°, možnost seřízení ve 2 rovinách	40
4	upevnění SBAM-C6-CP-AF	upevnění svorkou pro montážní tyč	41
5	držáky SBAM-C7-A	pro kruhové světlo SBAL-C6-R-...-D	40
6	kyvná upevnění SBAM-C6-A2	upevnění svorkou s rybinovou drážkou, otočné, kyvné ve 2 osách	39
7	kulatá světla SBAL-C6-R-...-D	druh světla LED, difuzní, barva bílá, červená a infračervená	37
8	plochá světla SBAL-C6-A-...	druh světla LED, čiré, barva bílá, červená a infračervená	35

SBS, kamerová čidla

vysvětlení typového značení SBSI

SBSI

SBS I - - - - - D

základní typ

SBSI	kamerové čidlo s integrovaným osvětlením/optikou
------	--------------------------------------------------

funkce

B	čtečka kódů
Q	snímač objektů
F	čidlo s rozeznáváním barev

rozsah funkcí

	standardní
AF	rozšířený

rozlišení

R2	1280 x 1024 pixely (SXGA)
R3	736 x 480 pixelů (WVGA)

snímač obrazu

C	barva
B	monochromatický

ohnisková vzdálenost

F6	6 mm
F12	12 mm

barva osvětlení

W	bílá
R	červená
NR	infračervená (NIR)

další vlastnosti

D	prodloužená hloubka ostrosti
---	------------------------------

SBS, kamerová čidla

vysvětlení typového značení SBSC

SBSC

SBS	C	-		-		-		
-----	---	---	--	---	--	---	--	--

základní typ

SBSC	kamerové čidlo s CS-Mount
------	---------------------------

funkce

B	čtečka kódů
Q	snímač objektů
F	čidlo s rozeznáváním barev
U	univerzální čidlo

rozsah funkcí

	standardní
AF	rozšířený

rozlišení

R2	1280 x 1024 pixely (SXGA)
R3	736 x 480 pixelů (WVGA)



snímač obrazu

C	barva
B	monochromatický

SBS, kamerová čidla

technické údaje SBSI-B, čtečky kódů

FESTO

-  - napětí
19,2 ... 30 V DC
-  - rozsah teplot
0 ... +50 °C



Obecné technické údaje			
typ	SBSI-B-R3B-F6-...	SBSI-B-R3B-F12-...	
rozlišení snímače	736 x 480 pixelů (WideVGA)		
typ snímače	monochromatický		
zaostření	seřizovacím šroubem		
upevnění objektivu	integrována optika		
typ osvětlení	integrováno		
rychlost snímání (celý obraz)	[fps]	50	
max. počet kontrolních programů / úloh	8		
ohnisková vzdálenost	[mm]	6	12
zobrazené pole	[mm]	min. 5x4	min. 8x6
pracovní vzdálenost	[mm]	6 - nekonečno	30 - nekonečno
max. počet zkušebních kritérií / detektorů	2		
funkce detektorů / vlastnosti	2/5 Industrial 2/5 Interleaved Codabar kód 128 kód 39 kód 93 EAN ECC200 GS1 PDF 417 Pharmacode kód QR RSS UPC		
typická doba cyklu	[ms]	čárový kód 1D: 30	kód 2D: 40
rozměry Š x D x V	[mm]	45 x 45 x 76,7	
hmotnost výrobku	[g]	160	
informace o materiálu tělesa	eloxovaný hliník		
informace o materiálu víka	vyztužený ABS		
upozornění k materiálu	odpovídá RoHS		

SBS, kamerová čidla

technické údaje SBSI-B, čtečky kódů

FESTO

Rozhraní Ethernet	
Ethernet, připojovací technika	zásuvka, M12, 4 piny
Ethernet, rychlost přenosu dat	100 Mb/s
Ethernet, podporované protokoly	TCP/IP, Ethernet/IP, FTP, SMB, PROFINET

Sériové rozhraní	
sériové rozhraní, připojovací technika	konektor M12, 5 pinů
sériové rozhraní, druh	RS 232 / RS 422

Digitální vstupy, výstupy a elektrické napájení		
elektrické připojení		konektor M12, 12 pinů
počet digitálních vstupů		2
počet digitálních výstupů		2
počet volitelných digitálních vstupů / výstupů		4
spínací vstup		PNP/NPN (lze změnit)
spínací úroveň	[V]	signál 0: ≤ 3 signál 1: $\geq UB - 1$
spínací výstup		PNP/NPN (lze změnit)
max. výstupní proud	[mA]	50
odolnost zkratu		pro všechna elektrická připojení
jmenovité napájecí napětí	[VDC]	24
přípustné výkyvy napětí	[%]	-25 ... +10
max. proudový příkon	[mA]	550
příkon při nezatížených výstupech	[mA]	200

Provozní a okolní podmínky		
teplota okolí	[°C]	0 ... +50
skladovací teplota	[°C]	-20 ... +60
stupeň krytí		IP67
odolnost vibracím		dle EN 60068-2-6
odolnost nárazům		test nárazem, podle normy FN 942017-5 a EN 60068-2-27, stupeň 2
značka CE (viz prohlášení o shodě)		dle směrnice EU-EMC ²⁾
certifikáty		c UL us - Listed (OL) RCM Mark

- 2) Dbejte prosím na oblast použití v souladu s ES prohlášením o shodě: www.festo.cz → Podpora → Portál podpory → Certifikáty.
V případě omezení využití zařízení v obytných a obchodních oblastech nebo v malých provozovnách mohou být potřebná další opatření ke snížení rušivého vyzařování.

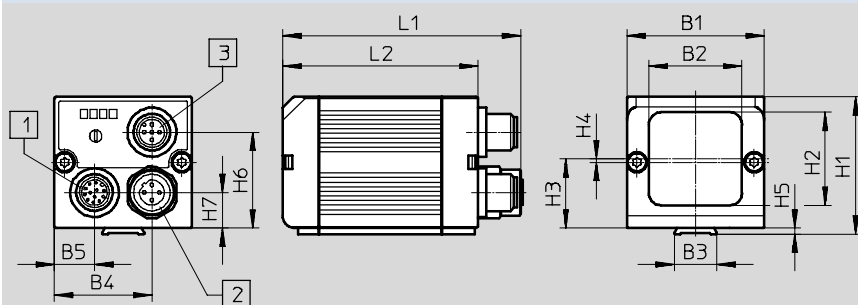
SBS, kamerová čidla

technické údaje SBSI-B, čtečky kódů

FESTO

Rozměry

modely CAD ke stažení → www.festo.com



- 1 konektor M12, 12 pinů
- 2 zásuvka M12, 4 piny
- 3 konektor M12, 5 pinů



typ	B1	B2	B3	B4	B5	H1	H2	H3	H4	H5	H6	H7	L1	L2
SBSI-B- ...	45	30,5	14	31,9	13,1	45	30,5	22,7	1,2	2	31,4	11,6	76,7	64

Údaje pro objednávky

čtečka kódů	integrováná optika, ohnisková vzdálenost [mm]	další vlastnosti	druh světla LED	č. dílu	typ
	6	-	bílé	2930232	SBSI-B-R3B-F6-W
	12	-	bílé	2930233	SBSI-B-R3B-F12-W
	6	prodloužená hloubka ostrosti	bílé	2930242	SBSI-B-R3B-F6-W-D
	12	prodloužená hloubka ostrosti	bílé	2930243	SBSI-B-R3B-F12-W-D
	6	-	červené	2930234	SBSI-B-R3B-F6-R
	12	-	červené	2930235	SBSI-B-R3B-F12-R
	6	prodloužená hloubka ostrosti	červené	2930236	SBSI-B-R3B-F6-R-D
	12	prodloužená hloubka ostrosti	červené	2930237	SBSI-B-R3B-F12-R-D
	6	-	infračervené	2930238	SBSI-B-R3B-F6-NR
	12	-	infračervené	2930239	SBSI-B-R3B-F12-NR
	6	prodloužená hloubka ostrosti	infračervené	2930240	SBSI-B-R3B-F6-NR-D
	12	prodloužená hloubka ostrosti	infračervené	2930241	SBSI-B-R3B-F12-NR-D

SBS, kamerová čidla

technické údaje SBSI-B-AF, čtečky kódů

-  - napětí
19,2 ... 30 V DC
-  - rozsah teplot
0 ... +50 °C



Obecné technické údaje		
typ	SBSI-B-AF...	SBSI-B-AF-R2B-F12...
rozlišení snímáče	736 x 480 pixelů (WideVGA)	1280 x 1024 pixely (SXGA)
typ snímáče	monochromatický	
zaostření	seřizovacím šroubem	
upevnění objektivu	integrována optika	
typ osvětlení	integrováno	
rychlost snímání (celý obraz) [fps]	50	40
max. počet kontrolních programů / úloh	255	
ohnisková vzdálenost [mm]	→ strana 13	12
zobrazené pole [mm]		min. 16x3
pracovní vzdálenost [mm]		30 - nekonečno
max. počet zkušebních kritérií / detektorů	255	
funkce detektorů / vlastnosti	2/5 Industrial	
	2/5 Interleaved	
	Codabar	
	kód 128	
	kód 39	
	kód 93	
	EAN	
	ECC200	
	GS1	
	PDF 417	
	Pharmacode	
	kód QR	
	RSS	
UPC		
typická doba cyklu [ms]	čárový kód 1D: 30	kód 2D: 40
rozměry Š x D x V [mm]	45 x 45 x 76,7	
hmotnost výrobku [g]	160	
informace o materiálu tělesa	eloxovaný hliník	
informace o materiálu víka	vyztužený ABS	
upozornění k materiálu	odpovídá RoHS	

SBS, kamerová čidla

technické údaje SBSI-B, čtečky kódů



Rozhraní Ethernet	
Ethernet, připojovací technika	zásuvka, M12, 4 piny
Ethernet, rychlost přenosu dat	100 Mb/s
Ethernet, podporované protokoly	TCP/IP, Ethernet/IP, FTP, SMB, PROFINET

Sériové rozhraní	
sériové rozhraní, připojovací technika	konektor M12, 5 pinů
sériové rozhraní, druh	RS 232 / RS 422

Digitální vstupy, výstupy a elektrické napájení		
elektrické připojení		konektor M12, 12 pinů
počet digitálních vstupů		2
počet digitálních výstupů		2
počet volitelných digitálních vstupů / výstupů		4
spínací vstup		PNP/NPN (lze změnit)
spínací úroveň	[V]	signál 0: ≤ 3 signál 1: $\geq UB - 1$
spínací výstup		PNP/NPN (lze změnit)
max. výstupní proud	[mA]	50
odolnost zkratu		pro všechna elektrická připojení
jmenovité napájecí napětí	[VDC]	24
přípustné výkyvy napětí	[%]	-25 ... +10
max. proudový příkon	[mA]	550
příkon při nezatížených výstupech	[mA]	200

Provozní a okolní podmínky		
teplota okolí	[°C]	0 ... +50
skladovací teplota	[°C]	-20 ... +60
stupeň krytí		IP67
odolnost vibracím		dle EN 60068-2-6
odolnost nárazům		test nárazem, podle normy FN 942017-5 a EN 60068-2-27, stupeň 2
značka CE (viz prohlášení o shodě)		dle směrnice EU-EMC ²⁾
certifikáty		c UL us - Listed (OL) RCM Mark

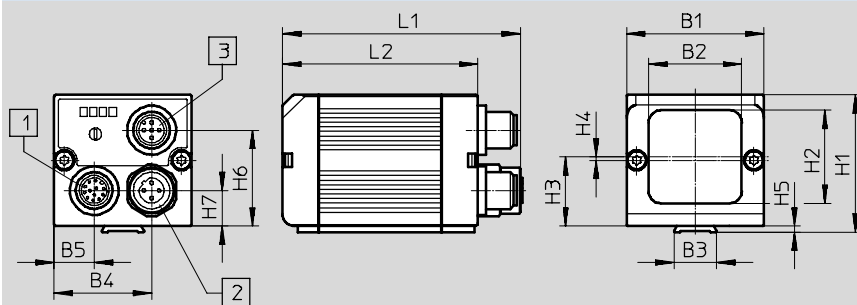
- 2) Dbejte prosím na oblast použití v souladu s ES prohlášením o shodě: www.festo.cz → Podpora → Portál podpory → Certifikáty.
V případě omezení využití zařízení v obytných a obchodních oblastech nebo v malých provozovnách mohou být potřebná další opatření ke snížení rušivého vyzařování.

SBS, kamerová čidla

technické údaje SBSI-B, čtečky kódů

Rozměry

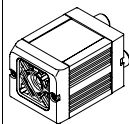
modely CAD ke stažení → www.festo.com



- 1 konektor M12, 12 pinů
- 2 zásuvka M12, 4 piny
- 3 konektor M12, 5 pinů

typ	B1	B2	B3	B4	B5	H1	H2	H3	H4	H5	H6	H7	L1	L2
SBSI-B- ...	45	30,5	14	31,9	13,1	45	30,5	22,7	1,2	2	31,4	11,6	76,7	64

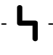

Údaje pro objednávky

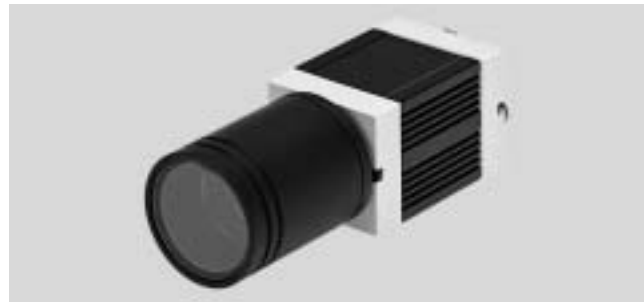
čtečka kódů	integrovaná optika, ohnisková vzdálenost [mm]	zobrazené pole	pracovní vzdálenost	druh světla LED	č. dílu	typ
	6	min. 5x4 mm	6 mm – nekonečno	bílé	8058715	SBSI-B-AF-R3B-F6-W
	12	min. 8x6 mm	30 mm – nekonečno	bílé	8058716	SBSI-B-AF-R3B-F12-W
	6	min. 5x4 mm	6 mm – nekonečno	červené	8058717	SBSI-B-AF-R3B-F6-R
	12	min. 8x6 mm	30 mm – nekonečno	červené	8058718	SBSI-B-AF-R3B-F12-R
	6	min. 5x4 mm	6 mm – nekonečno	infračervené	8058719	SBSI-B-AF-R3B-F6-NR
	12	min. 8x6 mm	30 mm – nekonečno	infračervené	8058720	SBSI-B-AF-R3B-F12-NR
	12	min. 16x13 mm	30 mm – nekonečno	červené	8058723	SBSI-B-AF-R2B-F12-R

SBS, kamerová čidla

technické údaje SBSC-B, čtečky kódů

FESTO

-  - napětí
19,2 ... 30 V DC
-  - rozsah teplot
0 ... +50 °C



Obecné technické údaje		
typ	SBSC-B-AF-R3B	SBSC-B-AF-R2B
rozdílení snímače	736 x 480 pixelů (WideVGA)	1280 x 1024 pixely (SXGA)
typ snímače	monochromatický	
upevnění objektivu	CS-Mount / C-Mount	
typ osvětlení	integrováno	
rychlost snímání (celý obraz) [fps]	50	40
max. počet kontrolních programů / úloh	255	
max. počet zkušebních kritérií / detektorů	255	
funkce detektorů / vlastnosti	2/5 Industrial	
	2/5 Interleaved	
	Codabar	
	kód 128	
	kód 39	
	kód 93	
	EAN	
	ECC200	
	GS1	
	PDF 417	
	Pharmacode	
	kód QR	
RSS		
UPC		
rozměry Š x D x V [mm]	45 x 45 x 76,7	
hmotnost výrobku [g]	160	
informace o materiálu tělesa	tvárný legovaný hliník, eloxovaný	
informace o materiálu víka	vyztužený ABS	
upozornění k materiálu	odpovídá RoHS	

SBS, kamerová čidla

technické údaje SBSC-B, čtečky kódů

Obecné technické údaje		
typ	SBSC-Q-AF-R3B	SBSC-Q-AF-R2B
rozlišení snímače	736 x 480 pixelů (WideVGA)	1280 x 1024 pixely (SXGA)
typ snímače	monochromatický	
upevnění objektivu	CS-Mount	
typ osvětlení	–	
rychlost snímání (celý obraz) [fps]	50	40
max. počet kontrolních programů / úloh	255	
max. počet zkušebních kritérií / detektorů	255	
funkce detektorů / vlastnosti	sledování polohy pomocí obrysu	
	porovnání se vzorem	
	porovnání obrysů	
	detekce hran	
	kontrast	
	jas	
	prahová hodnota šedé	
	posuvné měřítko	
	BLOB	
	typická doba cyklu [ms]	čárový kód 1D: 30
kód 2D: 40		
vedení podle polohy: 30		
porovnání obrysů: 30		
kontrast: 4		
jas: 2		
prahová hodnota šedé: 4		
posuvné měřítko: 8		
BLOB: 30		

SBS, kamerová čidla

technické údaje SBSC-B, čečky kódů

Rozhraní Ethernet	
Ethernet, připojovací technika	zásuvka, M12, 4 piny
Ethernet, rychlost přenosu dat	100 Mb/s
Ethernet, podporované protokoly	TCP/IP, Ethernet/IP, FTP, SMB, PROFINET

Sériové rozhraní	
sériové rozhraní, připojovací technika	konektor M12, 5 pinů
sériové rozhraní, druh	RS 232 / RS 422

Digitální vstupy, výstupy a elektrické napájení		
elektrické připojení		konektor M12, 12 pinů
počet digitálních vstupů		2
počet digitálních výstupů		2
počet volitelných digitálních vstupů / výstupů		4
spínací vstup		PNP/NPN (lze změnit)
spínací úroveň	[V]	signál 0: ≤ 3 signál 1: $\geq UB - 1$
spínací výstup		PNP/NPN (lze změnit)
max. výstupní proud	[mA]	50
odolnost zkratu		pro všechna elektrická připojení
jmenovité napájecí napětí	[VDC]	24
připustné výkyvy napětí	[%]	-25 ... +10
max. proudový příkon	[mA]	550
příkon při nezatížených výstupech	[mA]	200

Provozní a okolní podmínky	SBSC-B...	SBSC-Q...
teplota okolí	[°C]	0 ... +50
skladovací teplota	[°C]	-20 ... +60
stupeň krytí		IP65 IP67
informace ke stupni krytí		s ochranným tubusem
odolnost vibracím		dle EN 60068-2-6
odolnost nárazům		test nárazem, podle normy FN 942017-5 a EN 60068-2-27, stupeň 2
značka CE (viz prohlášení o shodě)		dle směrnice EU-EMC ²⁾
certifikáty		c UL us - Listed (OL) RCM Mark

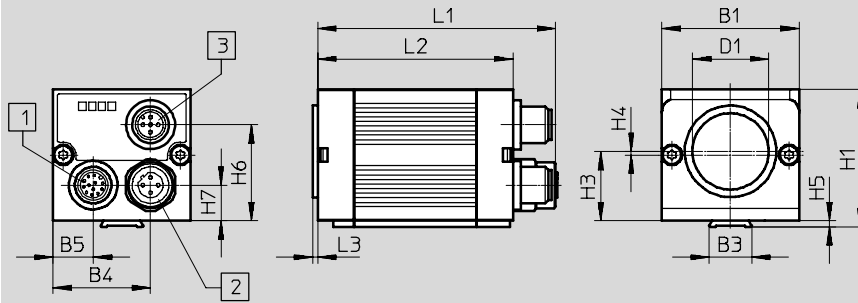
2) Dbejte prosím na oblast použití v souladu s ES prohlášením o shodě: www.festo.cz → Podpora → Portál podpory → Certifikáty.
V případě omezení využití zařízení v obytných a obchodních oblastech nebo v malých provozovnách mohou být potřebná další opatření ke snížení rušivého vyzařování.

SBS, kamerová čidla

technické údaje SBSC-B, čtečka kódů

Rozměry

modely CAD ke stažení → www.festo.com



- 1 konektor M12, 12 pinů
- 2 zásuvka M12, 4 piny
- 3 konektor M12, 5 pinů

typ	B1	B3	B4	B5	D1 ∅	H1	H3	H4	H5	H6	H7	L1	L2	L3
SBSC-B- ...	45	14	31,9	13,1	25	45	22,7	1,2	2	31,4	11,6	76,7	64	1,7
SBSC-Q- ...														



Údaje pro objednávku

čtečka kódů	zorné pole a pracovní vzdálenost	č. dílu	typ
	závisí na zvoleném objektivu	8058721	SBSC-B-AF-R3B
		8058722	SBSC-B-AF-R2B
		8058728	SBSC-Q-AF-R3B
		8058729	SBSC-Q-AF-R2B

SBS, kamerová čidla

technické údaje SBSI-Q, snímače objektů

FESTO

-  - napětí
19,2 ... 30 V DC
-  - rozsah teplot
0 ... +50 °C



Obecné technické údaje		
typ	SBSI-Q-R3B-F6-...	SBSI-Q-R3B-F12-...
rozlíšení snímače	736 x 480 pixelů (WideVGA)	
typ snímače	monochromatický	
zaostření	seřizovacím šroubem	
upevnění objektivu	integrována optika	
typ osvětlení	integrováno	
rychlost snímání (celý obraz)	[fps]	50
max. počet kontrolních programů / úloh	8	
ohnisková vzdálenost	[mm]	6
zobrazené pole	[mm]	min. 5x4
pracovní vzdálenost	[mm]	6 - nekonečno
max. počet zkušebních kritérií / detektorů	32	
funkce detektorů / vlastnosti	prahová hodnota šedé	
	jas	
	kontrast	
	porovnání obrysů	
	sledování polohy pomocí obrysu	
		porovnání se vzorem
typická doba cyklu		
prahová hodnota šedé	[ms]	4
jas	[ms]	2
kontrast	[ms]	4
porovnání obrysů	[ms]	30
vedení podle polohy	[ms]	30
porovnání se vzorem	[ms]	20
rozměry Š x D x V	[mm]	45 x 45 x 76,7
hmotnost výrobku	[g]	160
informace o materiálu tělesa	eloxovaný hliník	
informace o materiálu víka	vyztužený ABS	
upozornění k materiálu	odpovídá RoHS	

SBS, kamerová čidla

technické údaje SBSI-Q, snímače objektů

FESTO

Rozhraní Ethernet	
Ethernet, připojovací technika	zásuvka, M12, 4 piny
Ethernet, rychlost přenosu dat	100 Mb/s
Ethernet, podporované protokoly	TCP/IP, Ethernet/IP, FTP, SMB, PROFINET

Digitální vstupy/výstupy a elektrické napájení	
elektrické připojení	konektor M12, 12 pinů
počet digitálních vstupů	2
počet digitálních výstupů	4
počet volitelných digitálních vstupů / výstupů	2
spínací vstup	PNP/NPN (lze změnit)
spínací úroveň [V]	signál 0: ≤ 3 signál 1: $\geq UB - 1$
spínací výstup	PNP/NPN (lze změnit)
max. výstupní proud [mA]	50
odolnost zkratu	pro všechna elektrická připojení
jmenovité napájecí napětí [VDC]	24
přípustné výkyvy napětí [%]	-25 ... +10
max. proudový příkon [mA]	550
příkon při nezátížených výstupech [mA]	200

Provozní a okolní podmínky	
teplota okolí [°C]	0 ... +50
skladovací teplota [°C]	-20 ... +60
stupeň krytí	IP67
odolnost vibracím	dle EN 60068-2-6
odolnost nárazům	test nárazem, podle normy FN 942017-5 a EN 60068-2-27, stupeň 2
značka CE (viz prohlášení o shodě)	dle směrnice EU-EMC ²⁾
certifikáty	c UL us - Listed (OL) RCM Mark

- 2) Dbejte prosím na oblast použití v souladu s ES prohlášením o shodě: www.festo.cz → Podpora → Portál podpory → Certifikáty.
V případě omezení využití zařízení v obytných a obchodních oblastech nebo v malých provozovnách mohou být potřebná další opatření ke snížení rušivého vyzařování.

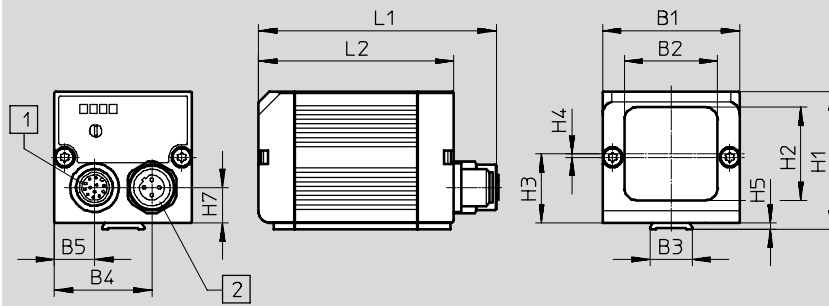
SBS, kamerová čidla

technické údaje SBSI-Q, snímače objektů

FESTO

Rozměry

modely CAD ke stažení → www.festo.com



1 konektor M12, 12 pinů

2 zásuvka M12, 4 piny



typ	B1	B2	B3	B4	B5	H1	H2	H3	H4	H5	H7	L1	L2
SBSI-Q-R3B-F- ...	45	30,5	14	31,9	13,1	45	30,5	22,7	1,2	2	11,6	76,7	64

Údaje pro objednávky

	ohnisková vzdálenost [mm]	druh světla LED	č. dílu	typ
	6	bílé	2942261	SBSI-Q-R3B-F6-W
	12	bílé	2942262	SBSI-Q-R3B-F12-W
	6	infračervené	2942265	SBSI-Q-R3B-F6-NR
	12	infračervené	2942266	SBSI-Q-R3B-F12-NR

SBS, kamerová čidla

technické údaje SBSI-Q-AF, snímače objektů

-  - napětí
19,2 ... 30 V DC
-  - rozsah teplot
0 ... +50 °C



Obecné technické údaje		
typ	SBSI-Q-AF-R3B-...	SBSI-Q-AF-R2B-...
rozlišení snímače	736 x 480 pixelů (WideVGA)	1280 x 1024 pixely (SXGA)
typ snímače	monochromatický	
zaostření	seřizovacím šroubem	
upevnění objektivu	integrována optika	
typ osvětlení	integrováno	
rychlost snímání (celý obraz)	[fps] 50	40
max. počet kontrolních programů / úloh	255	
ohnisková vzdálenost	[mm] 6	12
zobrazené pole	[mm] min. 5x4	min. 8x6
pracovní vzdálenost	[mm] 6 – nekonečno	30 – nekonečno
max. počet zkušebních kritérií / detektorů	255	
funkce detektorů / vlastnosti	prahová hodnota šedé	
	jas	
	kontrast	
	porovnání obrysů	
	sledování polohy pomocí obrysu	
	porovnání se vzorem	
	detekce hran	
	posuvné měřítko	
	BLOB	
typická doba cyklu		
prahová hodnota šedé	[ms] 4	
jas	[ms] 2	
kontrast	[ms] 4	
porovnání obrysů	[ms] 30	
vedení podle polohy	[ms] 30	
porovnání se vzorem	[ms] 20	
posuvné měřítko	[ms] 8	
BLOB	[ms] 30	
rozměry Š x D x V	[mm] 45 x 45 x 76,7	
hmotnost výrobku	[g] 160	
informace o materiálu tělesa	tvárný legovaný hliník, eloxovaný	
informace o materiálu víka	vyztužený ABS	
upozornění k materiálu	odpovídá RoHS	

SBS, kamerová čidla

technické údaje SBSI-Q-AF, snímače objektů



Rozhraní Ethernet	
Ethernet, připojovací technika	zásuvka, M12, 4 piny
Ethernet, rychlost přenosu dat	100 Mb/s
Ethernet, podporované protokoly	TCP/IP, Ethernet/IP, FTP, SMB, PROFINET

Sériové rozhraní	
sériové rozhraní, připojovací technika	konektor M12, 5 pinů
sériové rozhraní, druh	RS 232 / RS 422

Digitální vstupy/výstupy a elektrické napájení		
elektrické připojení		konektor M12, 12 pinů
počet digitálních vstupů		2
počet digitálních výstupů		2
počet volitelných digitálních vstupů / výstupů		4
spínací vstup		PNP/NPN (lze změnit)
spínací úroveň	[V]	signál 0: ≤ 3 signál 1: $\geq UB - 1$
spínací výstup		PNP/NPN (lze změnit)
max. výstupní proud	[mA]	50
odolnost zkratu		pro všechna elektrická připojení
jmenovité napájecí napětí	[VDC]	24
připustné výkyvy napětí	[%]	-25 ... +10
max. proudový příkon	[mA]	550
příkon při nezatížených výstupech	[mA]	200

Provozní a okolní podmínky		
teplota okolí	[°C]	0 ... +50
skladovací teplota	[°C]	-20 ... +60
stupeň krytí		IP67
informace ke stupni krytí		s ochranným tubusem
odolnost vibracím		dle EN 60068-2-6
odolnost nárazům		test nárazem, podle normy FN 942017-5 a EN 60068-2-27, stupeň 2
značka CE (viz prohlášení o shodě)		dle směrnice EU-EMC ²⁾
certifikáty		c UL us - Listed (OL) RCM Mark

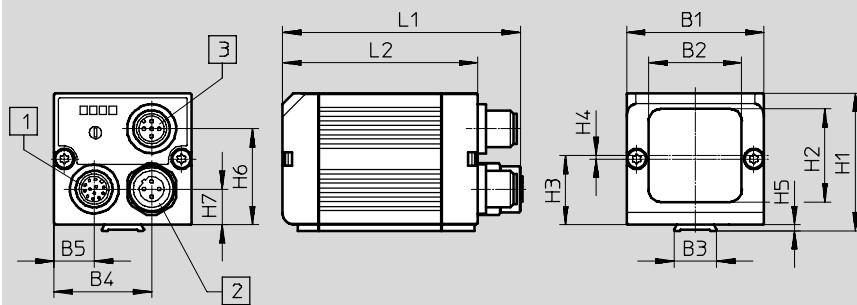
2) Dbejte prosím na oblast použití v souladu s ES prohlášením o shodě: www.festo.cz → Podpora → Portál podpory → Certifikáty.
V případě omezení využití zařízení v obytných a obchodních oblastech nebo v malých provozovnách mohou být potřebná další opatření ke snížení rušivého vyzařování.

SBS, kamerová čidla

technické údaje SBSI-Q-AF, snímače objektů

Rozměry

modely CAD ke stažení → www.festo.com



- 1 konektor M12, 12 pinů
- 2 zásuvka M12, 4 piny
- 3 konektor M12, 5 pinů

typ	B1	B2	B3	B4	B5	H1	H2	H3	H4	H5	H7	L1	L2
SBSI-Q-AF-R3B- ...	45	30,5	14	31,9	13,1	45	30,5	22,7	1,2	2	11,6	76,7	64

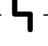

Údaje pro objednávky

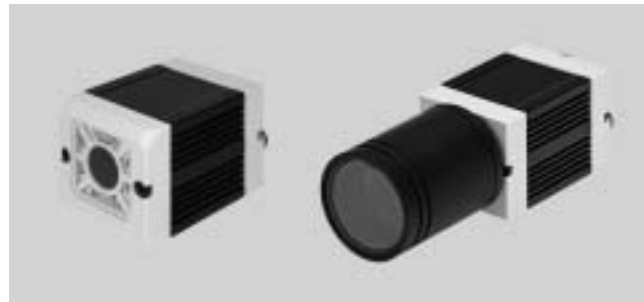
	ohnisková vzdálenost [mm]	zobrazené pole	pracovní vzdálenost	druh světla LED	č. dílu	typ
	6	mín. 5x4 mm	6 mm – nekonečno	bílé	8058724	SBSI-Q-AF-R3B-F6-W
	12	mín. 8x6 mm	30 mm – nekonečno	bílé	8058725	SBSI-Q-AF-R3B-F12-W
	6	mín. 5x4 mm	6 mm – nekonečno	infračervené	8058726	SBSI-Q-AF-R3B-F6-NR
	12	mín. 8x6 mm	30 mm – nekonečno	infračervené	8058727	SBSI-Q-AF-R3B-F12-NR
	12	mín. 16x13 mm	–	–	8058730	SBSI-Q-AF-R2B-F12-W

SBS, kamerová čidla

technické údaje SBSI-F/SBSC-F, čidla s rozeznáváním barev

FESTO

-  - napětí
19,2 ... 30 V DC
-  - rozsah teplot
0 ... +50 °C



Obecné technické údaje			
typ	SBSI-F-F3C	SBSI-F-AF-R3C...	SBSC-F-AF-R3C
rozlišení snímače	736 x 480 pixelů (WideVGA)		
typ snímače	barva		
zaostření	seřizovacím šroubem		-
upevnění objektivu	integrována optika		CS-Mount
typ osvětlení	integrováno		-
ohnisková vzdálenost	[mm]	→ strana 27	
zobrazené pole	[mm]		
pracovní vzdálenost	[mm]		
rychlost snímání (celý obraz)	[fps]	40	
max. počet kontrolních programů / úloh	8	255	
max. počet zkušebních kritérií / detektorů	2	255	
funkce detektorů / vlastnosti	-	prahová hodnota šedé	
	-	jas	
	kontrast		
	-	porovnání obrysů	
	sledování polohy pomocí obrysu		
	-	porovnání se vzorem	
	-	detekce hran	
	-	posuvné měřítko	
	-	BLOB	
	-	hodnota barvy	
	barevná plocha		
	-	seznamy barev	
typická doba cyklu			
prahová hodnota šedé	[ms]	2	
jas	[ms]	2	
kontrast	[ms]	2	
porovnání obrysů	[ms]	60	
vedení podle polohy	[ms]	30	
porovnání se vzorem	[ms]	30	
posuvné měřítko	[ms]	12	
BLOB	[ms]	50	
barevná plocha	[ms]	30	
hodnota barvy	[ms]	2	
seznamy barev	[ms]	2	
rozměry Š x D x V			
	[mm]	45 x 45 x 76,7	
hmotnost výrobku			
	[g]	160	
informace o materiálu tělesa			
		tvárný legovaný hliník, eloxovaný	
informace o materiálu víka			
		vyztužený ABS	
upozornění k materiálu			
		odpovídá RoHS	

SBS, kamerová čidla

technické údaje SBSI-F/SBSC-F, čidla s rozeznáváním barev

Rozhraní Ethernet	
Ethernet, připojovací technika	zásuvka, M12, 4 pinů
Ethernet, rychlost přenosu dat	100 Mb/s
Ethernet, podporované protokoly	TCP/IP, Ethernet/IP, FTP, SMB, PROFINET

Sériové rozhraní	SBSI-F-R3C	SBSI-F-AF-R3C-...	SBSC-F-AF-R3C
sériové rozhraní, připojovací technika	–	konektor M12, 5 pinů	
sériové rozhraní, druh	RS 232 / RS 422		

Digitální vstupy/výstupy a elektrické napájení	SBSI-F-F3C	SBSI-F-AF-R3C-...	SBSC-F-AF-R3C
elektrické připojení	konektor M12, 5 pinů		
počet digitálních vstupů	2		
počet digitálních výstupů	2		
počet volitelných digitálních vstupů / výstupů	2	4	4
spínací vstup	PNP/NPN (lze změnit)		
spínací úroveň [V]	signál 0: ≤ 3 signál 1: $\geq UB - 1$		
spínací výstup	PNP/NPN (lze změnit)		
max. výstupní proud [mA]	50		
odolnost zkratu	pro všechna elektrická připojení		
jmenovité napájecí napětí [VDC]	24		
přípustné výkyvy napětí [%]	-25 ... +10		
max. proudový příkon [mA]	550		
příkon při nezatížených výstupech [mA]	200		

Provozní a okolní podmínky	SBSI-F-F3C	SBSI-F-AF-R3C-...	SBSC-F-AF-R3C
teplota okolí [°C]	0 ... +50		
skladovací teplota [°C]	-20 ... +60		
stupeň krytí	IP67		IP65
informace ke stupni krytí	–		s ochranným tubusem
odolnost vibracím	dle EN 60068-2-6		
odolnost nárazům	test nárazem, podle normy FN 942017-5 a EN 60068-2-27, stupeň 2		
značka CE (viz prohlášení o shodě)	dle směrnice EU-EMC ²⁾		
certifikáty	c UL us - Listed (OL) RCM Mark		

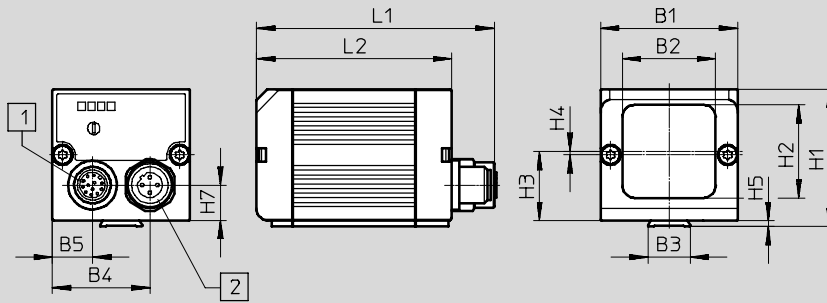
- 2) Dbejte prosím na oblast použití v souladu s ES prohlášením o shodě: www.festo.cz → Podpora → Portál podpory → Certifikáty.
V případě omezení využití zařízení v obytných a obchodních oblastech nebo v malých provozovnách mohou být potřebná další opatření ke snížení rušivého vyzařování.

SBS, kamerová čidla

technické údaje SBSI-F/SBSC-F, čidla s rozeznáváním barev

Rozměry

modely CAD ke stažení → www.festo.com

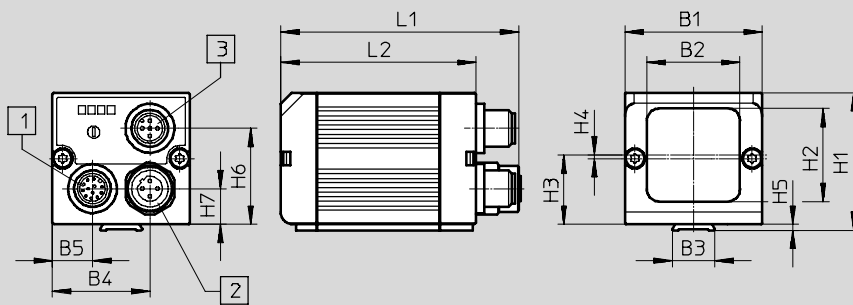


- 1 konektor M12, 12 pinů
- 2 zásuvka M12, 4 piny

typ	B1	B2	B3	B4	B5	H1	H2	H3	H4	H5	H7	L1	L2
SBSI-F-R3C-F6-W	45	30,5	14	31,9	13,1	45	30,5	22,7	1,2	2	11,6	76,7	64
SBSI-F-R3C-F12-W													

Rozměry

modely CAD ke stažení → www.festo.com

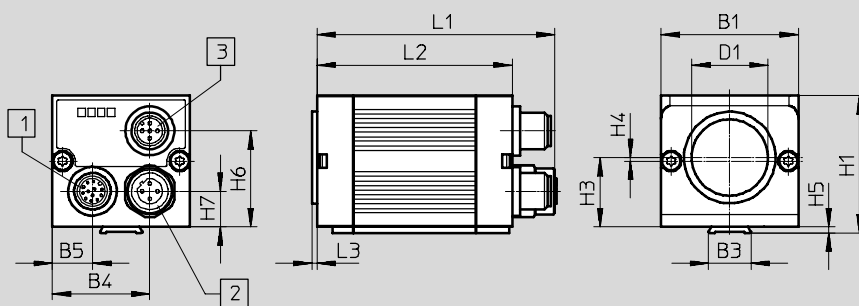


- 1 konektor M12, 12 pinů
- 2 zásuvka M12, 4 piny
- 3 konektor M12, 5 pinů

typ	B1	B2	B3	B4	B5	H1	H2	H3	H4	H5	H7	L1	L2
SBSI-F-AF-R3C-F6-W	45	30,5	14	31,9	13,1	45	30,5	22,7	1,2	2	11,6	76,7	64
SBSI-F-AF-R3C-F12-W													

Rozměry

modely CAD ke stažení → www.festo.com

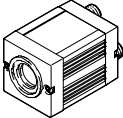


- 1 konektor M12, 12 pinů
- 2 zásuvka M12, 4 piny
- 3 konektor M12, 5 pinů

typ	B1	B3	B4	B5	D1	H1	H3	H4	H5	H6	H7	L1	L2	L3
SBSC-F-AF-R3C	45	14	31,9	13,1	25	45	22,7	1,2	2	31,4	11,6	76,7	64	1,7

SBS, kamerová čidla

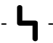

technické údaje SBSI-F/SBSC-F, čidla s rozeznáváním barev

Údaje pro objednávky						
	ohnisková vzdálenost [mm]	zobrazené pole	pracovní vzdálenost	druh světla	č. dílu	typ
	6 mm	mín. 5 x 4 mm	6 mm – nekonečno	LED, bílá	8058731	SBSI-F-R3C-F6-W
	12 mm	mín. 8 x 6 mm	30 mm – nekonečno	LED, bílá	8058732	SBSI-F-R3C-F12-W
	6 mm	mín. 5 x 4 mm	6 mm – nekonečno	LED, bílá	8058733	SBSI-F-AF-R3C-F6-W
	12 mm	mín. 8 x 6 mm	30 mm – nekonečno	LED, bílá	8058734	SBSI-F-AF-R3C-F12-W
	–	závisí na zvoleném objektivu	–	–	8058735	SBSC-F-AF-R3C

SBS, kamerová čidla

technické údaje SBSC, univerzální čidla

FESTO

-  - napětí
19,2 ... 30 V DC
-  - rozsah teplot
0 ... +50 °C



Obecné technické údaje		
typ	SBSC-U-AF-R2B	SBSC-U-AF-R3B
rozdílení snímače	1280 x 1024 pixely (SXGA)	736 x 480 pixelů (WideVGA)
typ snímače	monochromatický	
upevnění objektivu	CS-Mount	
rychlost snímání (celý obraz) [fps]	50	
max. počet kontrolních programů / úloh	255	
max. počet zkušebních kritérií / detektorů	255	
funkce detektorů / vlastnosti	2/5 Industrial	
	2/5 Interleaved	
	Codabar	
	kód 128	
	kód 39	
	kód 93	
	kód 32	
	EAN	
	ECC200	
	GS1	
	PDF 417	
	Pharmacode	
	kód QR	
	RSS	
	UPC	
	OCR	
	prahová hodnota šedé	
	jas	
	kontrast	
	porovnání obrysů	
	sledování polohy pomocí obrysu	
	porovnání se vzorem	
	detekce hran	
	posuvné měřítko	
BLOB		

SBS, kamerová čidla

technické údaje SBSC, univerzální čidla

Obecné technické údaje		
typ	SBSC-U-AF-R2B	SBSC-U-AF-R3B
typická doba cyklu		
prahová hodnota šedé	čárový kód 1D:	30 ms
	kód 2D:	40 ms
	OCR na znak:	15 ms
	vedení podle polohy:	30 ms
	porovnání se vzorem:	20 ms
	porovnání obrysů:	30 ms
	kontrast:	4 ms
	jas:	2 ms
	prahová hodnota šedé:	4 ms
	posuvné měřítko:	8 ms
	BLOB:	30 ms
rozměry Š x D x V	[mm]	45 mm x 45 mm x 76,7
hmotnost výrobku	[g]	160
informace o materiálu tělesa		tvárný legovaný hliník, eloxovaný
informace o materiálu víka		vyztužený ABS
upozornění k materiálu		odpovídá RoHS

SBS, kamerová čidla

technické údaje SBSC, univerzální čidla



Rozhraní Ethernet	
Ethernet, připojovací technika	zásuvka, M12, 4 piny
Ethernet, rychlost přenosu dat	100 Mb/s
Ethernet, podporované protokoly	TCP/IP, Ethernet/IP, FTP, SMB, PROFINET

Sériové rozhraní	
sériové rozhraní, připojovací technika	konektor M12, 12 pinů
sériové rozhraní, druh	RS 232 / RS 422

Digitální vstupy/výstupy a elektrické napájení		
elektrické připojení		konektor M12, 12 pinů
počet digitálních vstupů		2
počet digitálních výstupů		2
počet volitelných digitálních vstupů / výstupů		4
spínací vstup		PNP/NPN (lze změnit)
spínací úroveň	[V]	signál 0: ≤ 3 signál 1: $\geq UB - 1$
spínací výstup		PNP/NPN (lze změnit)
max. výstupní proud	[mA]	50
odolnost zkratu		pro všechna elektrická připojení
jmenovité napájecí napětí	[VDC]	24
připustné výkyvy napětí	[%]	-25 ... +10
max. proudový příkon	[mA]	550
příkon při nezatížených výstupech	[mA]	200

Provozní a okolní podmínky		
teplota okolí	[°C]	0 ... +50
skladovací teplota	[°C]	-20 ... +60
stupeň krytí		IP65
informace ke stupni krytí		s ochranným tubusem
odolnost vibracím		dle EN 60068-2-6
odolnost nárazům		test nárazem, podle normy FN 942017-5 a EN 60068-2-27, stupeň 2
značka CE (viz prohlášení o shodě)		dle směrnice EU-EMC ²⁾
certifikáty		c UL us - Listed (OL) RCM Mark

- 2) Dbejte prosím na oblast použití v souladu s ES prohlášením o shodě: www.festo.cz → Podpora → Portál podpory → Certifikáty.
V případě omezení využití zařízení v obytných a obchodních oblastech nebo v malých provozovnách mohou být potřebná další opatření ke snížení rušivého vyzařování.

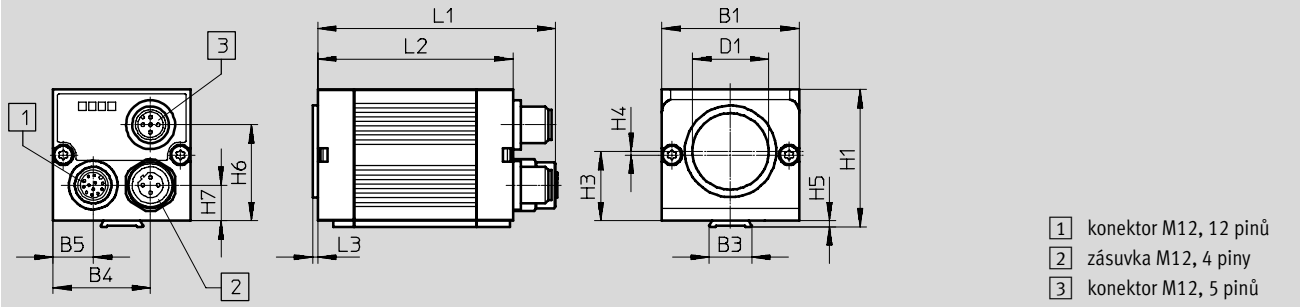
SBS, kamerová čidla

technické údaje SBSC, univerzální čidla

FESTO

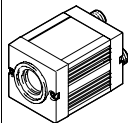
Rozměry

modely CAD ke stažení → www.festo.com



typ	B1	B3	B4	B5	D1 ∅	H1	H3	H4	H5	H6	H7	L1	L2	L3
SBSC-U-AF-R2B	45	14	31,9	13,1	25	45	22,7	1,2	2	31,4	11,6	76,7	64	1,7
SBSC-U-AF-R3B														

Údaje pro objednávky

	zorné pole a pracovní vzdálenost	č. dílu	typ
	závisí na zvoleném objektivu	8058736	SBSC-U-AF-R2B
		8058737	SBSC-U-AF-R3B

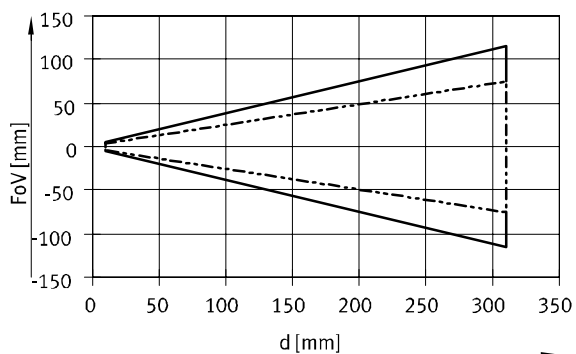
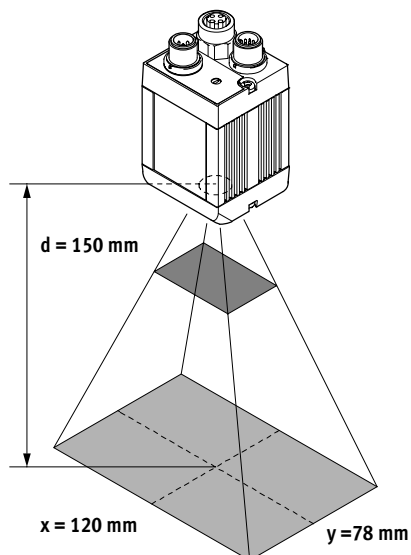
SBS, kamerová čidla

technické údaje

FESTO

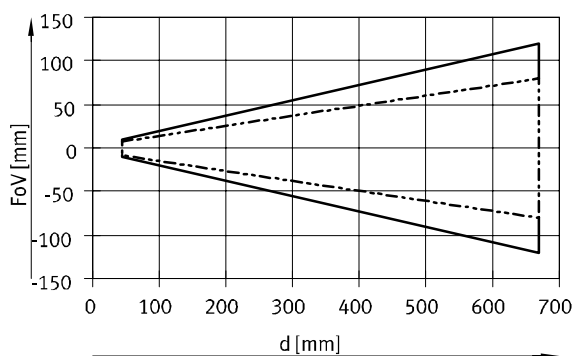
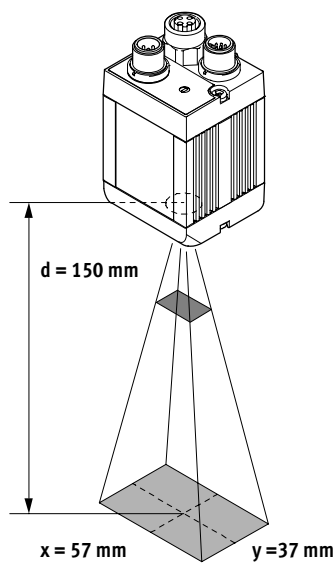
Integrovaná optika – zorné pole u čidla velikosti 1/3" (rozlíšení R3B/R3C)

zorné pole (ohnisková vzdálenost 6 mm)



— v ose X
 - - - v ose Y
 d = pracovní vzdálenost
 FoV = zorné pole

zorné pole (ohnisková vzdálenost 12 mm)



— v ose X
 - - - v ose Y
 d = pracovní vzdálenost
 FoV = zorné pole

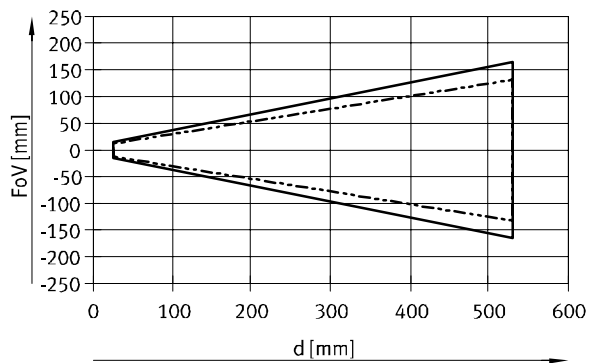
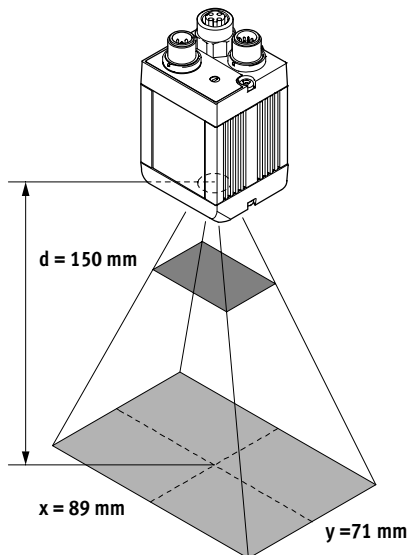
SBS, kamerová čidla

technické údaje

FESTO

Integrovaná optika – zorné pole u čidla velikosti 1/1,8" (rozlišení R2B)

SBSx (zorné pole 12 mm)



— v ose X
- - - v ose Y
d = pracovní vzdálenost
FoV = zorné pole

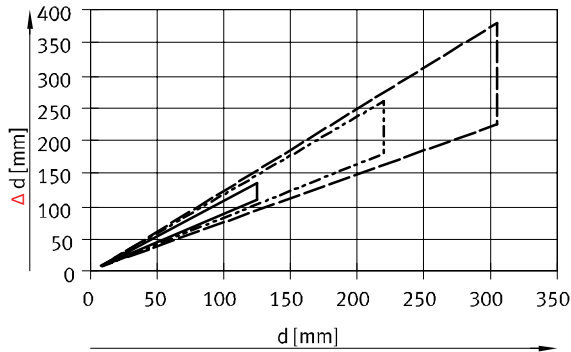
SBS, kamerová čidla

technické údaje

FESTO

Přibližný čtecí rozsah ve vztahu k velikosti modulu/šířce čáry kódu

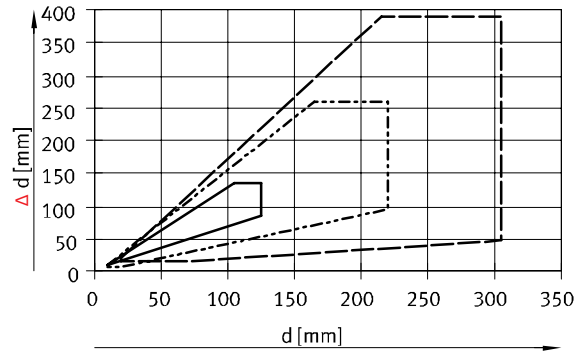
normální hloubka ostrosti (6 mm), velikost čidla R3



velikost modulu/šířka čáry kódu: d = pracovní vzdálenost
 Δd = hloubka ostrosti

— 0,25 mm
 - - - 0,50 mm
 - · - 0,75 mm

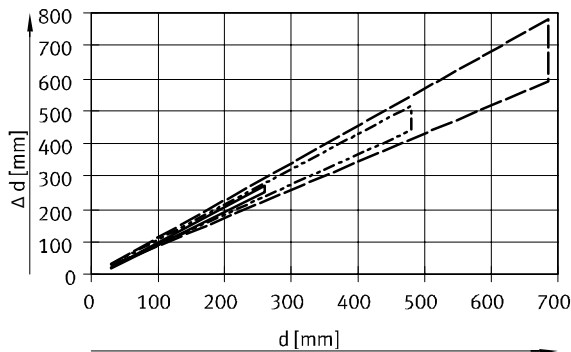
prodloužená hloubka ostrosti (6 mm), velikost čidla R3



velikost modulu/šířka čáry kódu: d = pracovní vzdálenost
 Δd = hloubka ostrosti

— 0,25 mm
 - - - 0,50 mm
 - · - 0,75 mm

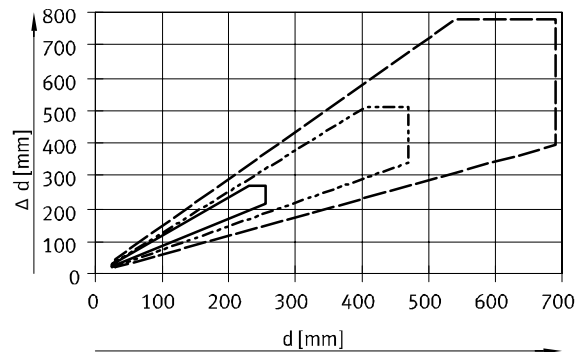
normální hloubka ostrosti (12 mm), velikost čidla R3



velikost modulu/šířka čáry kódu: d = pracovní vzdálenost
 Δd = hloubka ostrosti

— 0,25 mm
 - - - 0,50 mm
 - · - 0,75 mm

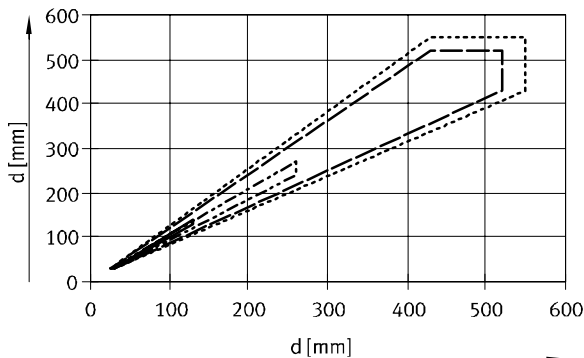
prodloužená hloubka ostrosti (12 mm), velikost čidla R3



velikost modulu/šířka čáry kódu: d = pracovní vzdálenost
 Δd = hloubka ostrosti

— 0,25 mm
 - - - 0,50 mm
 - · - 0,75 mm

normální hloubka ostrosti (12 mm), velikost čidla R2





— 0,13 mm
 - - - 0,25 mm
 - · - 0,50 mm
 - · · - 0,75 mm

SBS, kamerová čidla

příslušenství

FESTO

-  - napětí
19,2 ... 30 V DC
-  - rozsah teplot
0 ... +50 °C



Obecné technické údaje			
ploché světlo	SBAL-C6-A-W	SBAL-C6-A-R	SBAL-C6-A-NR
typ osvětlení	ploché světlo		
druh světla	LED, čírá		
	bílá	červená	infračervená
upevnění	upevněno v rybinové drážce příslušenstvím		
pracovní vzdálenost [mm]	100 ... 300		
elektrické připojení	2x M12, konektor 12 pinů		
maximální počet sériově spojených zařízení (diagram)	4		
ochrana proti přepólování	pro všechna elektrická připojení		
hmotnost výrobku [g]	60		
informace o materiálu tělesa	vyztužený ABS		
upozornění k materiálu	odpovídá RoHS		
stav RoHS	odpovídá RoHS dle směrnice EU		

Elektrické údaje			
	SBAL-C6-A-W	SBAL-C6-A-R	SBAL-C6-A-NR
jmenovité napájecí napětí [V DC]	24		
přípustné výkyvy napětí [%]	±10		
spouštěcí úroveň	úroveň 10 V ... UB		
zbytkové zvlnění [%]	10		
příkon v trvalém provozu [mA]	80	80	90
příkon v přerušovaném provozu [mA]	200	250	100

Provozní a okolní podmínky			
	SBAL-C6-A-W	SBAL-C6-A-R	SBAL-C6-A-NR
značka CE (viz prohlášení o shodě)	dle směrnice EU-EMC ²⁾		
teplota okolí v trvalém provozu [°C]	0 ... +50		
teplota okolí v přerušovaném provozu [°C]	0 ... +50		
skladovací teplota [°C]	-20 ... +60		
stupeň krytí	IP67		
certifikáty	RCM Mark		

- 2) Dbejte prosím na oblast použití v souladu s ES prohlášením o shodě: www.festo.cz → Podpora → Portál podpory → Certifikáty.
V případě omezení využití zařízení v obytných a obchodních oblastech nebo v malých provozovnách mohou být potřebná další opatření ke snížení rušivého vyzařování.

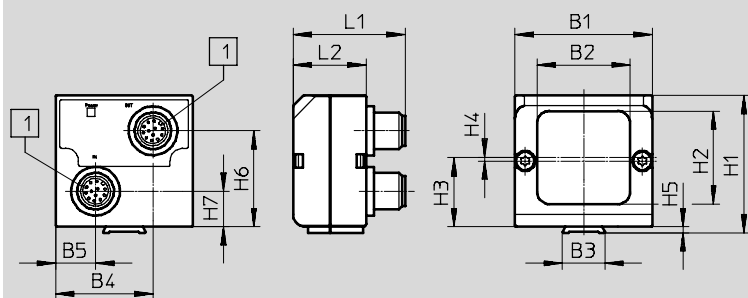
SBS, kamerová čidla

příslušenství

FESTO

Rozměry


modely CAD ke stažení → www.festo.com



1 konektor M12, 12 pinů

typ	B1	B2	B3	B4	B5	H1	H2	H3	H4	H5	H6	H7	L1	L2
SBAL-C6-A-W	45	30,5	14	31,9	13,1	45	30,5	22,7	1,2	2	31,4	11,6	36,7	24
SBAL-C6-A-R														
SBAL-C6-A-NR														



Údaje pro objednávky

	druh světla LED, číré	č. dílu	typ
	bílé	8031158	SBAL-C6-A-W
	červené	8031159	SBAL-C6-A-R
	infračervené	8031160	SBAL-C6-A-NR

SBS, kamerová čidla

příslušenství

FESTO

-  - napětí
19,2 ... 30 V DC
-  - rozsah teplot
0 ... +50 °C



Obecné technické údaje			
kulaté světlo	SBAL-C6-R-W-D	SBAL-C6-R-R-D	SBAL-C6-R-NR-D
typ osvětlení	kulaté světlo		
druh světla	LED, difuzní		
	bílé	červené	infračervené
upevnění	upevňovacím úhelníkem		
pracovní vzdálenost [mm]	100 ... 300		
elektrické připojení	2x M12, konektor 12 pinů		
maximální počet sériově spojených zařízení (diagram)	2		
ochrana proti přepólování	pro všechna elektrická připojení		
hmotnost výrobku [g]	150		
informace o materiálu tělesa	eloxovaný hliník		
upozornění k materiálu	odpovídá RoHS		
stav RoHS	odpovídá RoHS dle směrnice EU		

Elektrické údaje			
	SBAL-C6-R-W-D	SBAL-C6-R-R-D	SBAL-C6-R-NR-D
jmenovité napájecí napětí [V DC]	24		
přípustné výkyvy napětí [%]	±5		
spouštěcí úroveň	úroveň 18 V ... UB		
zbytkové zvlnění [%]	5		
příkon v trvalém provozu [mA]	390	290	390
příkon v přerušovaném provozu [mA]	390	290	390

Provozní a okolní podmínky			
	SBAL-C6-R-W-D	SBAL-C6-R-R-D	SBAL-C6-R-NR-D
značka CE (viz prohlášení o shodě)	dle směrnice EU-EMC ²⁾		
teplota okolí v trvalém provozu [°C]	0 ... +35		
teplota okolí v přerušovaném provozu [°C]	0 ... +50		
skladovací teplota [°C]	-20 ... +60		
stupeň krytí	IP67		
certifikáty	RCM Mark		

- 2) Dbejte prosím na oblast použití v souladu s ES prohlášením o shodě: www.festo.cz → Podpora → Portál podpory → Certifikáty.
V případě omezení využití zařízení v obytných a obchodních oblastech nebo v malých provozovnách mohou být potřebná další opatření ke snížení rušivého vyzařování.

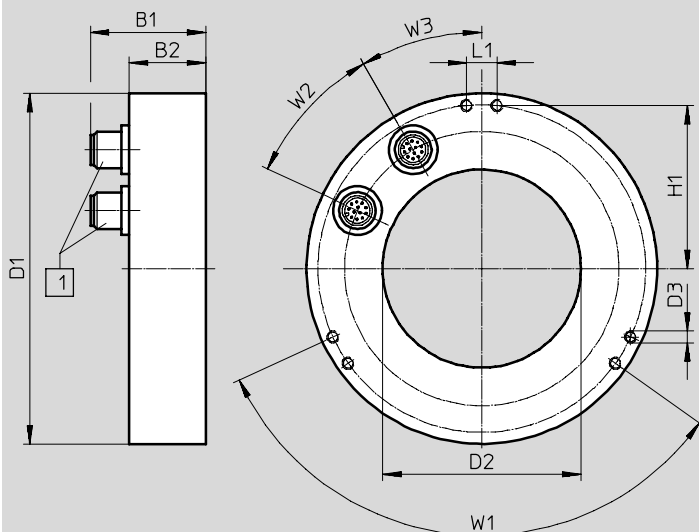
SBS, kamerová čidla

příslušenství

FESTO

Rozměry


modely CAD ke stažení → www.festo.com



1 konektor M12, 12 pinů

typ	B1	B2	D1	D2	D3	H1	L1	W1	W2	W3
SBAL-C6-R...	37,7	25	∅ 115	∅ 65	M4	53,5	10	120°	35°	30°

Údaje pro objednávky

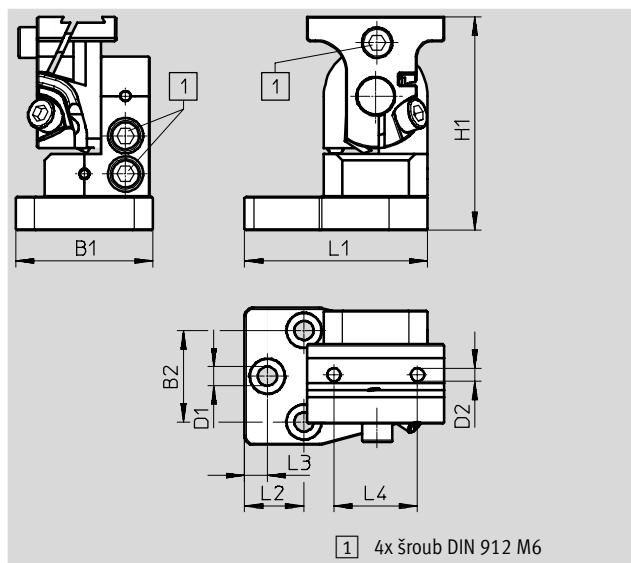
	druh světla LED, difuzní	č. dílu	typ
	bílé	8031161	SBAL-C6-R-W-D
	červené	8031162	SBAL-C6-R-R-D
	infračervené	8031163	SBAL-C6-R-NR-D

SBS, kamerová čidla

příslušenství

Kyvná upevnění

způsob upevnění:
rybinovou drážkou, průchozí dírou
informace o materiálu: tvárný
legovaný hliník, eloxovaný
upozornění k materiálu:
odpovídá RoHS

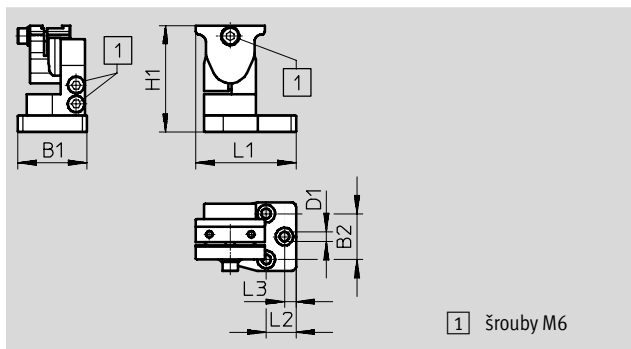


Rozměry [mm] a údaje pro objednávku

B1	B2	D1 ∅	D2 ∅	H1	L1	L2	L3	L4	hmotnost [g]	č. dílu	typ
45	30	6,3	4,3	70	65,5	19,5	7,5	27,4	209	8058739	SBAM-C6-A2-AF
									28	8058740	SBAM-C6-CP-AF
									178	8058741	SBAM-C6-MR-200
									265	8058742	SBAM-C6-MR-300

Kyvná upevnění

způsob upevnění: průchozí díry
informace o materiálu:
eloxovaný hliník
upozornění k materiálu:
odpovídá RoHS



Rozměry [mm] a údaje pro objednávku

B1	B2	D1 ∅	H1	L1	L2	L3	hmotnost [g]	KBK ¹⁾	č. dílu	typ
45	30	6,3	70	65,5	19,5	7,5	215	2	8031378	SBAM-C6-A2

1) Třída odolnosti korozi 2 dle normy Festo 940 070:
konstrukční díly s mírnějšími nároky na odolnost korozi. Vnější viditelné části s požadavky především na vzhled povrchu, který je vystaven přímému kontaktu s okolní pro průmysl běžnou atmosférou, respektive látkami, jako jsou chladicí látky a maziva.

SBS, kamerová čidla

příslušenství

FESTO

Upevňovací úhelníky

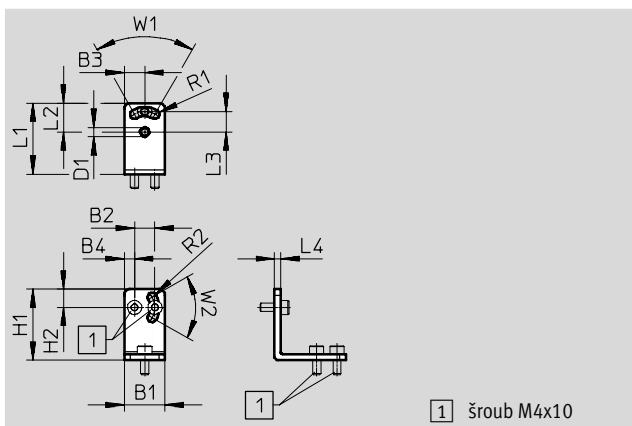
způsob upevnění: průchozí díry

informace o materiálu:

silně legovaná ocel

upozornění k materiálu:

odpovídá RoHS



Rozměry [mm] a údaje pro objednávku									
B1	B2	B3	B4	D1	H1	H2	L1	L2	L3
20	10	10	5	4,5	35	9	35	14,3	10
L4	R1	R2	W1	W2	hmotnost [g]	KBK ¹⁾	č. dílu	typ	
3	2,3	2,3	60°	60°	27	2	8031377	SBAM-C6-A	

1) Třída odolnosti korozi 2 dle normy Festo 940 070:

konstrukční díly s mírnějšími nároky na odolnost korozi. Vnější viditelné části s požadavky především na vzhled povrchu, který je vystaven přímému kontaktu s okolní pro průmysl běžnou atmosférou, respektive látkami, jako jsou chladicí látky a maziva.

Upevňovací úhelníky

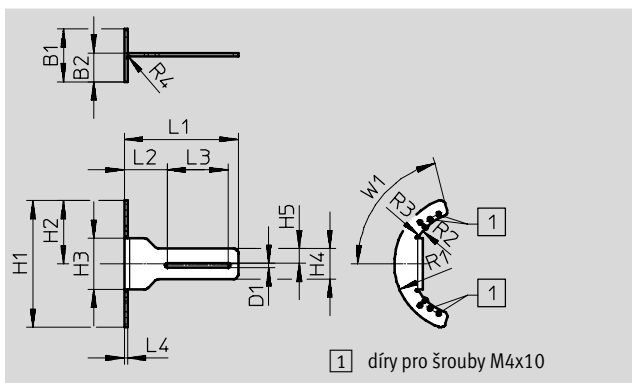
způsob upevnění: průchozí díry

informace o materiálu:

silně legovaná ocel

upozornění k materiálu:

odpovídá RoHS



Rozměry [mm] a údaje pro objednávku										
B1	B2	D1	H1	H2	H3	H4	H5	L1	L2	L3
52	28,2	4,2	124,9	62,4	50	30	14,4	112	42,1	60
L4	R1	R2	R3	R4	W1	hmotnost [g]	KBK ¹⁾	č. dílu	typ	
3	66	50	2	2	75°	147	2	8031379	SBAM-C7-A	

1) Třída odolnosti korozi 2 dle normy Festo 940 070:

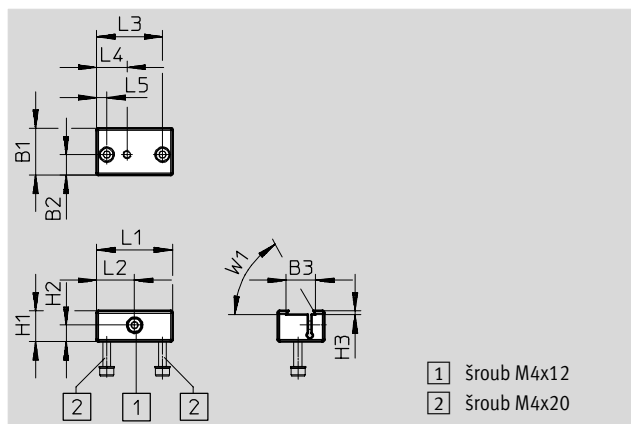
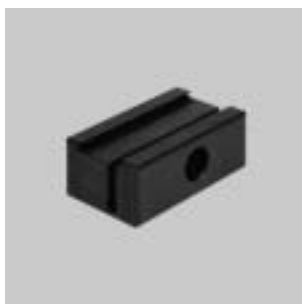
konstrukční díly s mírnějšími nároky na odolnost korozi. Vnější viditelné části s požadavky především na vzhled povrchu, který je vystaven přímému kontaktu s okolní pro průmysl běžnou atmosférou, respektive látkami, jako jsou chladicí látky a maziva.

SBS, kamerová čidla

příslušenství

Upevnění

způsob upevnění:
rybinovou drážkou, závitem
informace o materiálu:
eloxovaný hliník
upozornění k materiálu:
odpovídá RoHS

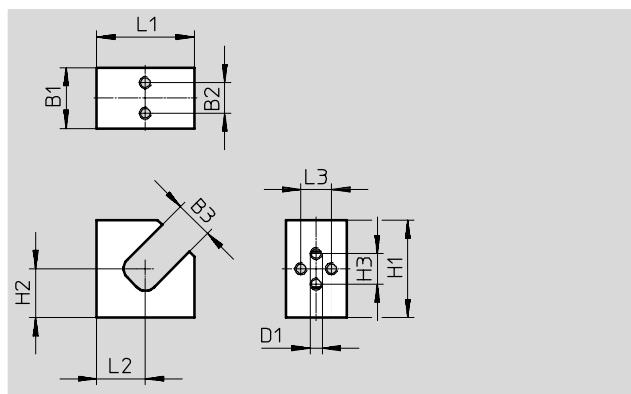
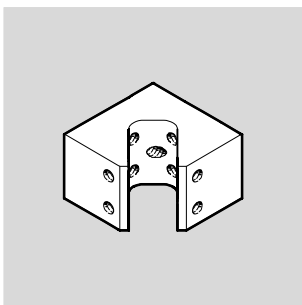


Rozměry [mm] a údaje pro objednávky															
B1	B2	B3	H1	H2	H3	L1	L2	L3	L4	L5	W1	hmotnost [g]	KBK ¹⁾	č. dílu	typ
23	10	14,5	15	8	1,8	37,4	18,7	32,4	15	5	60°	28	2	8031376	SBAM-C6-CP

1) Třída odolnosti korozi 2 dle normy Festo 940 070:
konstrukční díly s mírnějšími nároky na odolnost korozi. Vnější viditelné části s požadavky především na vzhled povrchu, který je vystaven přímému kontaktu s okolní pro průmysl běžnou atmosférou, respektive látkami, jako jsou chladicí látky a maziva.

Upevnění

způsob upevnění: závitem, sevřením
informace o materiálu:
tvárný legovaný hliník, eloxovaný
upozornění k materiálu:
odpovídá RoHS



Rozměry [mm] a údaje pro objednávky													
B1	B2	B3	D1	H1	H2	H3	L1	L2	L3	hmotnost [g]	č. dílu	typ	
20	10	12,5	M4	32	16	10	32	16	10	28	8058740	SBAM-C6-CP-AF	

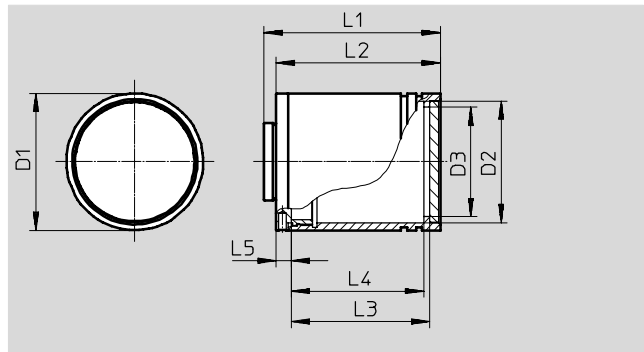
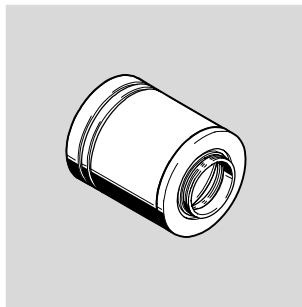
SBS, kamerová čidla

příslušenství

FESTO

Ochranné tubusy

způsob upevnění: závitem
informace o materiálu:
tvárný legovaný hliník, eloxovaný
upozornění k materiálu:
odpovídá RoHS



Rozměry [mm] a údaje pro objednávky										
D1	D2	D3	L1	L2	L3	L4	L5	hmotnost [g]	č. dílu	typ
45	40	36	58	54	45,5	43,5	5	69	8058738	SBAP-C9-S

Údaje pro objednávky			
popis		č. dílu	typ
spojovací vedení		technické údaje → internet: nebs	
	kabel pro elektrické napájení a digitální vstupy/výstupy (M12, 12 pinů / volné konce vodičů); délka 5 m nebo 10 m	3058614	NEBS-M12G12-KS-5-LE12
		2912452	NEBS-M12G12-KS-10-LE12
	sériový datový kabel (M12, 5 pinů / volné konce vodičů); délka 5 m nebo 10 m	8030962	NEBS-M12G5-KS-5-LE5
		8030963	NEBS-M12G5-KS-10-LE5
	kabel k připojení externího osvětlení SBAL (M12, 12 pinů / M12, 12 pinů); délka 0,5 m nebo 2 m	3056124	NEBS-M12G12-KS-0,5-SM12G12
		3058527	NEBS-M12G12-KS-2-SM12G12
spojovací vedení		technické údaje → internet: nebc	
	ethernetový kabel (M12, 4 piny / RJ45); délka 1 m, 3 m, 5 m nebo 10 m	8040451	NEBC-D12G4-ES-1-S-R3G4-ET
		8040452	NEBC-D12G4-ES-3-S-R3G4-ET
		8040453	NEBC-D12G4-ES-5-S-R3G4-ET
		8040454	NEBC-D12G4-ES-10-S-R3G4-ET