

Skříňky pro koncové spínače QH-DR-E

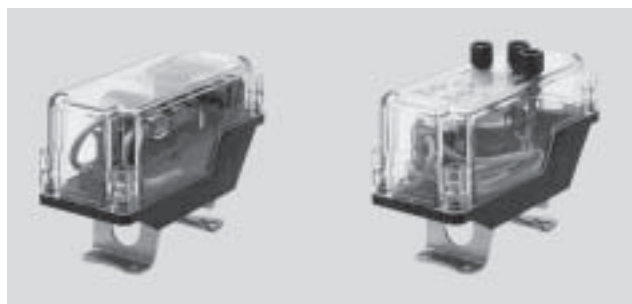
technické údaje

FESTO

nástavba s koncovými spínači se

3 principy snímání:

- pneumatický
narážkovým ventilem Micro
S-3-PK-3-B
- elektrický
mikrospínačem s kladičkou, IP 67
(chráněno proti odstříkující vodě)
S-3-E-SW-B
- indukční
čidlem SIEN-M12-NB-B



Technické údaje	
pneumatické snímání	
médium	filtrovaný stlačený vzduch, mazaný nebo nemazaný
funkce	ventily 3/2, ovládané přímo; v základní poloze uzavřeny
připojení pneumatiky	nátrubek pro hadici z plastu Js3
jmenovitá světlost	1,8 mm
rozsah pracovního tlaku	-1 ... +8 barů
připojení	Pg13,5
rozsah teploty	-10 ... +60 °C
elektrické spínání	
kategorie spotřeby	AC 15/AC 12; DC 13/DC 12
rozsah napájecího napětí	0 ... 250 V AC; 0 ... 250 V DC
provozní proud při provozním napětí	odporová zátěž (AC 12/DC 12): 230 V DC: 0,3 A; 230 V AC: 10 A indukční zátěž (AC 12/DC 12): 230 V DC: 0,2 A; 230 V AC: 4 A
průrazové napětí	2,5 kV
průřez vodičů	0,2 ... 2,5 mm ²
elektrické připojení	Pg13,5
rozsah teploty	-25 ... +80 °C
stupeň krytí	těleso IP65
značka CE	ano, dle EN 60 947-5-1: 1991
indukční snímání	
rozsah napájecího napětí	10 ... 30 V DC
provozní proud	200 mA
proud naprázdno	≤ 1 mA
výstup	odolný zkratu, odolný přepólování úbytek napětí: ≤ 3,2 V; zbytkový proud: ≤ 0,01 mA
průřez vodičů	0,2 ... 2,5 mm ²
elektrické připojení	Pg13,5
rozsah teploty	-25 ... +85 °C
ukazatel	žlutá LED
stupeň krytí	těleso IP65
značka CE	ano, dle EN 50 947-5-2:1995

Materiály	
dolní díl tělesa	polymer
víko	polymer, průhledný
těsnění	etylen-propylen-kaučuk

Pohovací pohony
kyvné pohony

1.2

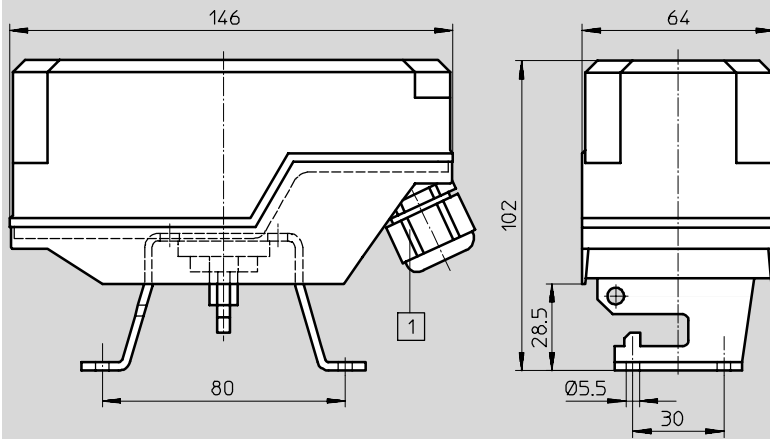
Skřínky pro koncové spínače QH-DR-E

technické údaje

FESTO

Rozměry

CAD modely ke stažení → www.festo.cz/engineering



1 Pg13,5

Údaje pro objednávky

princíp	č. dílu	typ
pneumatický S3-PK-3-B	164 855	QH-DR-E-S3-PK-3-B-B
elektrický S3-E-SW-B	164 854	QH-DR-E-S3-E-SW-B
indukční SIE-M12-NB-B	164 853	QH-DR-E-SIEN-M12-NB-B

Poloohvací pohony
kryvné pohony

1.2