

Šroubení s nástrčnými koncovkami NPQE

FESTO



Technické údaje

Použití



Bez oklik ke správnému šroubení. Festo nabízí pro každé připojení spolehlivé řešení. Komfortní systém šroubení obsahuje více než 1000 typů standardních a funkčních šroubení.

Přehled kombinací hadice-šroubení

použití	šroubení	hadice	popis
standardní	QS	PUN-H	Maximální přizpůsobivost ve standardních úlohách díky velmi rozsáhlým možnostem kombinací nejrůznějších typů.
	NPQE	PUN-H	Cenově výhodná kombinace s mnoha variantami pro standardní úlohy.
	QS	PAN	Splňuje všechny požadavky také ve standardních úlohách s rozšířeným rozsahem tlaku a teploty.
	QS	PEN	Mnohostranné použití – za atraktivní cenu. Přizpůsobivé díky vysoké odolnosti, dobře se instaluje díky optimalizovaným poloměřům ohybu. Velká odolnost oděru v dynamických aplikacích.
vyšší tlaky	NPQM	PAN-MF	Splňuje normu DIN 73378: ideální pro použití v mobilní pneumatice technice. Vhodné pro použití při rozšířeném rozsahu teploty a současně při rozšířeném rozsahu tlaku.
	NPQH	PAN-R	Výkonné při rozsazích tlaku do 20 barů: např. v úlohách se zesilovači tlaku DPA.
odolné chemikáliím, přípustné pro styk s potravinami, odolné hydrolyze	NPQP	PLN	Odolné čistícím prostředkům, ve shodě s požadavky FDA a hospodárné. Lze použít pro kombinaci se šroubeními z ušlechtilé oceli.
	NPKA	PUN-H	Odolné hydrolyze a vhodné pro úlohy s vodou. Kombinace vhodná do prostředí s požadavkem na čistotu, ve shodě s požadavky FDA a odolné korozi, vyrobeno pouze ze 100% polymeru. Velmi snadná instalace na principu západky.
	NPQH	PFAN/PTFEN	Pro vysoké teploty až do 150 °C. vhodnost pro potravinářství, ve shodě s požadavky FDA a odolné čistícím prostředkům.
	NPCK	PFAN/PTFEN	Snadné čištění, protože převlečné matice nemají hrany. Maximální odolnost korozi (KBK 4) a ve shodě s požadavky FDA. Pro nejrůznější média.
	CRQS	PFAN/PTFEN	Maximální odolnost korozi (KBK 4) a maximální odolnost agresivním kyselinám a louhům.
odolné chemikáliím a hydrolyze	NPQR	PFAN/PTFEN	Optimizovaný design, méně hran zachycujících nečistoty – to vše za atraktivní cenu. Pro vysoké teploty do 150 °C. Tlakový rozsah do 16 barů. Nejvyšší odolnost korozi (KBK 4).
antistatické	NPQM	PUN-CM	Antistatické hadice a celokovová šroubení: maximální ochrana pro elektrické a elektronické části zařízení.
ohnivzdorné	NPQM	PUN-V0	Vysoká bezpečnost pro prostory s rizikem požáru, ohnivzdornost. Hadice jsou testovány dle DIN 5510-2.
odolné prostředí při svařování	NPQH	PUN-V0-C	Ideální do prostředí s jiskrami při svaření. Hospodárná bezpečnost, tloušťka stěny 2 mm pro všechny průměry hadic.
	QS-V0	PAN-V0	Bezpečné také v bezprostřední blízkosti svářecích jisker: s dvěma plášti a se speciálními šroubeními.

Technické údaje

Sortiment šroubení s nástrčnými koncovkami

QSM, řada Mini

Technické údaje → internet:
qsm



Malá šroubení s nástrčnými koncovkami pro vysokou hustotu montáže na velmi malém prostoru. Pro pneumatické úlohy s rozsahem teplot do 80 °C a rozsahem tlaku do 14 barů. Vnější \varnothing hadice 2, 3, 4 a 6 mm s přípojovacím závitem M3, M5, M6, M7, R1/8 a G1/8

QS, řada Standard

Technické údaje → internet: qs



Široký výběr nástrčných přípojení pro pneumatické úlohy s rozsahem teplot do 80 °C a rozsahem tlaku do 14 barů. Vnější \varnothing hadice 4, 6, 8, 10, 12, 16 a 22 mm s přípojovacím závitem R1/8 ... R1/2 a G1/8 ... G3/4.

CRQS, ušlechtilá ocel

technické údaje → internet: crqs



Šroubení z ušlechtilé oceli. Vysoká odolnost korozi KBK4 a odolnost chemikáliím s certifikátem pro potravinářský a balicí průmysl. Pro pneumatické úlohy s rozsahem teplot do 120 °C a rozsahem tlaku do 10 barů. Vnější \varnothing hadice 4, 6, 8, 10, 12, 16 a 16 mm s přípojovacím závitem M5 a R1/8 ... R1/2.

QS-V0, odolné jiskrám při sváření

technické údaje → internet: qs-v0



Ohnivzdorná šroubení s nástrčnými koncovkami pro použití ve všech místech s nebezpečím popálení, např.ve svářecích provozech automobilového průmyslu a na stavbách. Pro pneumatické úlohy s rozsahem teplot do 60 °C a rozsahem tlaku do 10 barů. Vnější \varnothing hadice 4, 6, 8, 10 a 12 mm s přípojovacím závitem R1/8 ... R1/2 a G1/8 ... G1/2.

NPQE

technické údaje → internet:
npqe



Cenově výhodná šroubení s nástrčnými koncovkami pro pneumatické úlohy s rozsahem teplot do 60 °C a rozsahem tlaku do 8 barů. Vnější \varnothing hadice 3, 4, 6, 8, 10, 12, 14 a 16 mm s přípojovacím závitem M3, M5, M7 a R1/8 ... R1/2.

NPQH

technické údaje → internet:
npqh



Celokovová šroubení z mosazi, chemicky poniklováno. Vysoká odolnost korozi KBK3 a odolnost chemikáliím. Pro pneumatické úlohy s rozsahem teplot do 150 °C a rozsahem tlaku do 20 barů. Vnější \varnothing hadice 4, 6, 8, 10, 12 a 14 mm s přípojovacím závitem M5, M7 a G1/8 ... G1/2.

NPQM

technické údaje → internet:
npqm



Kovová šroubení s nástrčnými koncovkami za atraktivní cenu pro pneumatické úlohy s rozsahem teplot do 70 °C a rozsahem tlaku do 16 barů. Vnější \varnothing hadice 3, 4, 6, 8, 10, 12 a 14 mm s přípojovacím závitem M5, M7 a G1/8 ... G1/2.

NPQP

technické údaje → internet:
npqp



Šroubení s polypropylenem pro použití v úlohách s extrémním vlivem médií. Pro pneumatické úlohy s rozsahem teplot do 60 °C a rozsahem tlaku do 10 barů. Vnější \varnothing hadice 4, 6, 8, 10 a 12 mm s přípojovacím závitem R1/8 ... R1/2.

Technické údaje

Sortiment šroubení s nástrčnými koncovkami

NPQR, ušlechtilá ocel

technické údaje → internet: npqr



Šroubení z ušlechtilé oceli. Nejvyšší odolnost korozi KBK4 a chemikáliím. Pro pneumatické úlohy s rozsahem teplot do 150 °C a rozsahem tlaku do 16 barů. Vnější \varnothing hadice 4, 6, 8, 10 a 12 mm s přípojovacím závitem M5, M7 a G1/8 ... G1/2.

Sortiment funkčních šroubení s nástrčnými koncovkami

QSK, uzavírací šroubení s nástrčnými koncovkami

technické údaje → internet: qsk



Uzavírací šroubení v případě odpojení hadice uzavře proud vzduchu. Pro pneumatické úlohy s rozsahem teplot do 60 °C a rozsahem tlaku do 14 barů. Vnější \varnothing hadice 4, 6, 8, 10 a 12 mm s přípojovacím závitem M5, R1/8 ... R1/2 a G1/8 ... G1/2.

QSR, rotační šroubení s nástrčnými koncovkami

technické údaje → internet: qsr



Šroubení s nástrčnými koncovkami, lze otáčet o 360°. Kuličkové ložisko umožňuje v úloze rotační pohybu do max. 500 ot/min. Pro pneumatické úlohy s rozsahem teplot do 60 °C a rozsahem tlaku do 14 barů. Vnější \varnothing hadice 4, 6, 8, 10 a 12 mm s přípojovacím závitem M5, R1/8 ... R1/2 a G1/8 ... G1/2.

Sortiment šroubení s převlečnou maticí

NPCK

technické údaje → internet: npck



Šroubení z ušlechtilé oceli pro použití v prostředí s intenzivním čištěním. Maximální odolnost korozi KBK4. Pro pneumatické úlohy s rozsahem teplot do 120 °C a rozsahem tlaku do 12 barů. Vnější \varnothing hadice 4, 6, 8 a 10 mm s přípojovacím závitem M5 a G1/8 ... G3/8.

Sortiment šroubení se západkou

NPKA

technické údaje → internet: npka



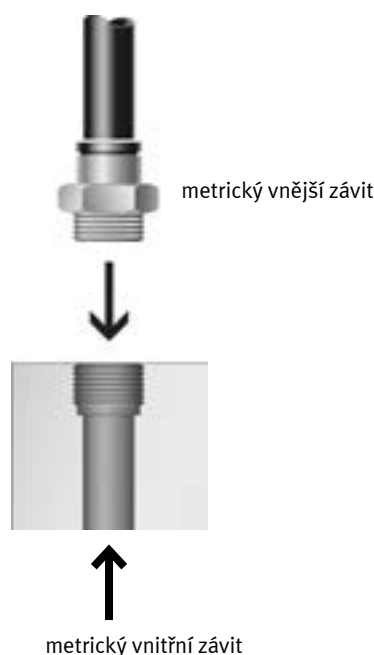
Šroubení z plastu pro snadnou instalaci jednou rukou. Odolná hydrolýze, ve shodě s požadavky FDA, snadné čištění. Pro pneumatické úlohy s rozsahem teplot do 60 °C a rozsahem tlaku do 10 barů. Vnější \varnothing hadice 6 mm s přípojovacím závitem R1/8.

Technické údaje

Jaké šroubení lícuje s jakým závitem?

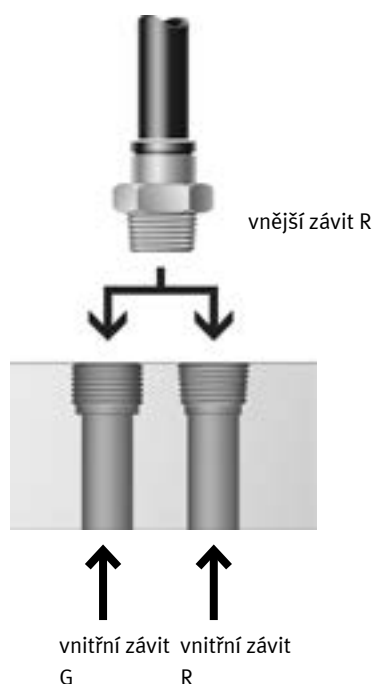
metrický závit

- závity jsou srovnatelné se závity G a montují se do metrických válcových závitů
- těsnost je zaručena O-kroužkem



závit R ve shodě s normou JIS B0203 a kompatibilní s normou EN 10226 s těsnícími médii

- závit se samočinným jištěním
- těsnění na závitě
- nejsou nutné žádné další těsnicí plochy
- malý montážní rozměr – bez osazení pro těsnicí plochy
- lze opakovaně použít až 3x



upozornění

Všechny závity R jsou potaženy těsnícím materiálem. Tento potah nahrazuje obvyklý těsnicí kroužek. Závit R zašroubujte jednoduše rukou a dotáhněte nástrčným klíčem o 1 až 2 otáčky. Šroubení lze opakovaně zašroubovat až třikrát.

U závitů R je při víceterm zašroubování potřeba dbát na to, že ořez těsnícího materiálu by mohl vniknout do systému stlačeného vzduchu.

Montáž/demontáž hadic

montáž

Předpokladem pro spolehlivé zachycení a ochranu vnitřního těsnění před poškozením je to, že hadice je uříznutá rovně a že je zbavena otřepů.

- 1) Hadici zaveďte až po doraz. Musíte dbát na to, aby hadice byla zasunuta do vnitřního těsnění. V závislosti na toleranci hadice a těsnění může být kontakt hadice s těsněním nesprávně vnímán jako doraz.
- 2) Spolehlivý spoj hadice proveďte tak, že lehce zataháte za hadici.

demontáž

- 1) Hadice se uvolňuje jednoduchým stlačením a přidržením uvolňovacího kroužku. Hadici opatrně stáhněte ze šroubení.
- 2) Před dalším použitím hadice odřízněte poškozenou část.

Technické údaje

Obecné technické údaje	
velikost	standardní
konstrukce	nástrčný princip (push-pull)
montážní poloha	libovolná
typ těsnění na závitové části	těsnicí kroužek u závitu M potah u závitu R
jmenovitý dotahovací moment [Nm]	0,3 ± 5 % u vnějšího závitu M3 0,8 ± 5 % u vnějšího závitu M5 2 ± 5 % u vnějšího závitu M7

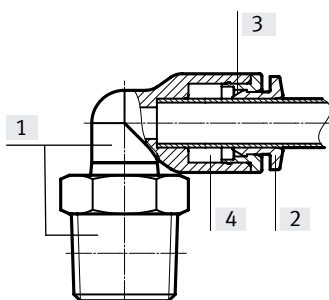
Provozní a okolní podmínky	
provozní tlak v celém rozsahu [bar]	-0,95 ... 8
teploty	
provozní médium	stlačený vzduch dle normy ISO 8573-1:2010 [7:4:4]
upozornění k provoznímu/řídícímu médiu	mazaný provoz je možný
teplota okolí [°C]	-5 ... +60
odolnost korozi KBK ¹⁾	1

1) třída odolnosti korozi KBK 1 dle normy Festo FN 940070

Malé nároky na odolnost korozi. Použití v suchém vnitřním prostoru případně při přepravě a skladování. Platí také pro díly za kryty, v neviděném vnitřním prostoru, nebo je nutné díly v případě použití zakrýt (např. hnací čepy).





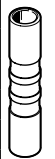
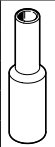
Materiály

funkční řez

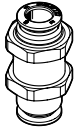



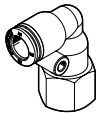

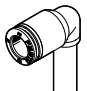


typ	šroubení s nástrčnými koncovkami NPQE-D, průchodky s nástrčnými koncovkami NPQE-H	šroubení s nástrčnými koncovkami NPQE-L/NPQE-LH/NPQE-LL/NPQE-T/NPQE-LQ/NPQE-LT/NPQE-Y	spojky s nástrčnými koncovkami NPQE-D/NPQE-L/NPQE-T/NPQE-Y/NPQE-X, nástrčné záslepky NPQE-P	nástrčné dutinky NPQE-D, záslepky NPQE-P, pojistné spony NPAP-QE
[1] těleso	mosaz –	PBT	–	–
[2] uvolňovací kroužek	POM (barva: modrá)	–	–	–
[3] segment pro upnutí hadice	nerezová ocel	–	–	–
[4] těsnění hadice	NBR	–	–	–
– závitové těsnění	NBR u závitu M PTFE u závitu R	–	–	–
– O-kroužek	NBR u závitu M	–	–	–
upozornění k materiálu	odpovídá RoHS obsahuje látky LABS (bránící nanášení laků)	–	–	–

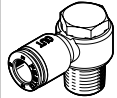
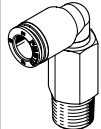
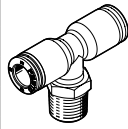
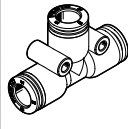
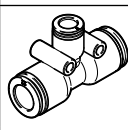
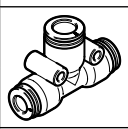
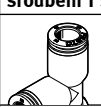
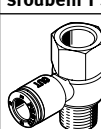
Přehled dodávek

tvar	provedení	typ	připojení D1					připojení D2		→ strana/ internet	
			závit M	závit R	závit G	vnější Ø hadice	Ø nástrčné dutinky	vnější Ø hadice	Ø nástrčné dutinky		
	NPQE-D	Šroubení s nástrčnou koncovkou – vnější závit s vnějším šestihranem								11	
		M3	–	–	–	–	3, 4	–			
		M5	–	–	–	–	3, 4, 6	–			
		M7	–	–	–	–	4, 6	–			
		–	R1/8	–	–	–	4, 6, 8, 10, 12	–			
		–	R1/4	–	–	–	4, 6, 8, 10, 12	–			
		–	R3/8	–	–	–	6, 8, 10, 12, 14, 16	–			
		–	R1/2	–	–	–	6, 8, 10, 12, 14, 16	–			
		Šroubení s nástrčnou koncovkou – vnitřní závit s vnějším šestihranem									12
		M5	–	–	–	–	3, 4	–			
		–	G1/8	–	–	–	4, 6, 8, 10	–			
		–	G1/4	–	–	–	4, 6, 8, 10, 12	–			
		–	G3/8	–	–	–	6, 8, 10, 12	–			
		–	G1/2	–	–	–	12, 16	–			
		spojky s nástrčnými koncovkami									
	NPQE-D	–	–	–	–	3	–	3	–	13	
						4	–	4	–		
						6	–	6	–		
						8	–	8	–		
						10	–	10	–		
						12	–	12	–		
						14	–	14	–		
	NPQE-D redukční	–	–	–	–	4	–	3	–	13	
						6	–	4	–		
						8	–	4, 6	–		
						10	–	6, 8	–		
						12	–	8, 10	–		
14	–	10, 12	–								
spojky s nástrčnou koncovkou a nástrčnou dutinkou											
	NPQE-D	–	–	–	–	3	–	–	4	14	
						4	–	–	6, 8		
						6	–	–	8, 10, 12		
						8	–	–	10, 12		
						10	–	–	12		
nástrčné dutinky											
	NPQE-D	–	–	–	–	4	–	4	15		
						6	–	6		–	
						8	–	8		–	
						10	–	10		–	
						12	–	12		–	
						16	–	16		–	
	NPQE-D redukční	–	–	–	–	6	–	4	15		
						8	–	6		–	
						10	–	8		–	
						12	–	8, 10		–	
						16	–	12		–	

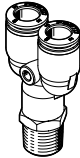
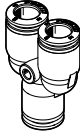
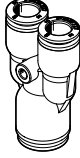
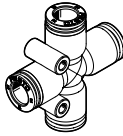

Přehled dodávek

tvar	provedení	typ	připojení D1				připojení D2				→ strana/ internet			
			závit M	závit R	závit G	vnější Ø hadice	Ø nástrčné dutinky	vnější Ø hadice	Ø nástrčné dutinky					
průchodky		NPQE-H	průchodky s nástrčnými koncovkami				3 4 6 8 10 12	-	3 4 6 8 10 12	-	16			
			-	-	-	-								
			-	-	-	-								
			-	-	-	-								
			-	-	-	-								
			-	-	-	-								
záslepky		NPQE-P	záslepky				3 4 6 8 10 12 16	-	-	-	16			
			-	-	-	-								
			-	-	-	-								
			-	-	-	-								
			-	-	-	-								
			-	-	-	-								
	nástrčné záslepky		NPQE-P	nástrčné záslepky				3 4 6 8 10 12	-	-	-	17		
				-	-	-	-							
				-	-	-	-							
				-	-	-	-							
				-	-	-	-							
				-	-	-	-							
tvar L		NPQE-L	šroubení L s nástrčnou koncovkou – vnější závit s vnějším šestihranem								18			
			M3	-	-	-	-	-	3, 4	-				
			M5	-	-	-	-	-	3, 4, 6	-				
			M7	-	-	-	-	-	4, 6	-				
			-	R1/8	-	-	-	-	4, 6, 8, 10, 12	-				
			-	R1/4	-	-	-	-	4, 6, 8, 10, 12	-				
			-	R3/8	-	-	-	-	6, 8, 10, 12, 14, 16	-				
			-	R1/2	-	-	-	-	6, 8, 10, 12, 14, 16	-				
			šroubení L s nástrčnou koncovkou – vnitřní závit s vnějším šestihranem											
				NPQE-L	M5	-	-	-	-	-		4	-	19
					-	-	-	G1/8	-	-		4, 6, 8, 10	-	
					-	-	-	G1/4	-	-		6, 8, 10	-	
	-	-			-	G3/8	-	-	8, 10	-				
	spojky L s nástrčnými koncovkami		NPQE-L	spojky L s nástrčnými koncovkami								20		
				-	-	-	3	-	3	-				
				-	-	-	4	-	4	-				
				-	-	-	6	-	6	-				
				-	-	-	8	-	8	-				
				-	-	-	10	-	10	-				
				-	-	-	12	-	12	-				
				-	-	-	14	-	14	-				
	-	-	-	16	-	16	-							
	spojky L s nástrčnou koncovkou s nástrčnou dutinkou		NPQE-L	spojky L s nástrčnou koncovkou s nástrčnou dutinkou								20		
				-	-	-	3	-	-	3, 4				
-				-	-	4	-	-	4, 6					
-				-	-	6	-	-	6, 8					
-				-	-	8	-	-	8, 10					
-				-	-	10	-	-	10, 12					
-				-	-	12	-	-	12					

Přehled dodávek

tvar	provedení	typ	připojení D1					připojení D2		→ strana/ internet
			závit M	závit R	závit G	vnější Ø hadice	Ø nástrčné dutinky	vnější Ø hadice	Ø nástrčné dutinky	
	Šroubení L s nástrčnou koncovkou – dutý šroub s vnějším šestihranem									
	NPQE-LH	M5	–	–	–	–	4, 6	–	21	
		–	R1/8	–	–	–	4, 6, 8, 10	–		
		–	R1/4	–	–	–	4, 6, 8, 10, 12	–		
		–	R3/8	–	–	–	6, 8, 10, 12	–		
		–	R1/2	–	–	–	10, 12, 16	–		
	dlouhá šroubení L s nástrčnou koncovkou – vnější závit s vnějším šestihranem									
	NPQE-LL	M3	–	–	–	–	4	–	22	
		M5	–	–	–	–	4, 6	–		
		M7	–	–	–	–	4, 6	–		
		–	R1/8	–	–	–	4, 6, 8, 10, 12	–		
		–	R1/4	–	–	–	4, 6, 8, 10, 12	–		
		–	R3/8	–	–	–	8, 10, 12	–		
		–	R1/2	–	–	–	12	–		
	šroubení T s nástrčnými koncovkami – vnější závit s vnějším šestihranem									
	NPQE-T	M3	–	–	–	–	4	–	23	
		M5	–	–	–	–	4, 6	–		
		–	R1/8	–	–	–	4, 6, 8, 10, 12	–		
		–	R1/4	–	–	–	4, 6, 8, 10, 12	–		
		–	R3/8	–	–	–	8, 10, 12	–		
		–	R1/2	–	–	–	10, 12, 16	–		
	spojky T s nástrčnými koncovkami									
		NPQE-T	–	–	–	3	–	3	–	24
			–	–	–	4	–	4	–	
			–	–	–	6	–	6	–	
			–	–	–	8	–	8	–	
–			–	–	10	–	10	–		
–			–	–	12	–	12	–		
	NPQE-T vzestupně	–	–	–	3	–	4	–	24	
		–	–	–	4	–	6, 8	–		
		–	–	–	6	–	8, 10	–		
		–	–	–	8	–	10, 12	–		
		–	–	–	10	–	12	–		
		–	–	–	12	–	16	–		
	NPQE-T redukční	–	–	–	6	–	4	–	24	
		–	–	–	8	–	6	–		
		–	–	–	10	–	8	–		
		–	–	–	12	–	10	–		
šroubení T s nástrčnými koncovkami – vnější závit s vnějším šestihranem, další nástrčné připojení podélně										
	NPQE-LQ	M5	–	–	–	–	4, 6	–	25	
		–	R1/8	–	–	–	4, 6, 8, 10, 12	–		
		–	R1/4	–	–	–	4, 6, 8, 10, 12	–		
šroubení T s nástrčnými koncovkami – vnější závit s vnějším šestihranem, další připojení vnitřním závitem podélně										
	NPQE-LT	M5	–	–	–	–	4, 6	–	26	
		–	R1/8	–	–	–	4, 6, 8, 10	–		
		–	R1/4	–	–	–	6, 8, 10, 12	–		
		–	R3/8	–	–	–	10, 12	–		
		–	R1/2	–	–	–	12	–		

Přehled dodávek

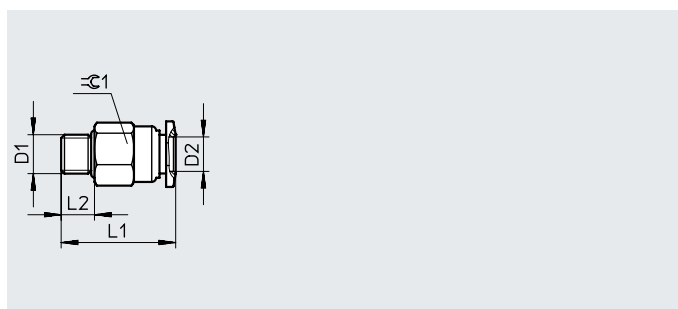
tvar	provedení	typ	připojení D1				připojení D2				→ strana/ internet	
			závit M	závit R	závit G	vnější \varnothing hadice	\varnothing nástrčné dutinky	vnější \varnothing hadice	\varnothing nástrčné dutinky			
tvar Y		NPQE-Y	-	R1/8	-	-	-	-	4, 6, 8, 10	-	27	
				R1/4					4, 6, 8, 10			
				R3/8					10, 12			
				R1/2					12			
				šroubení Y s nástrčnými koncovkami – vnější závit s vnějším šestihranem								
	tvar Y		NPQE-Y	-	-	-	3	-	-	3	-	28
							4			4		
							6			6		
							8			8		
							10			10		
12							12					
16							16					
		NPQE-Y redukční	-	-	-	4	-	-	3	-	28	
						6			4			
						8			4, 6			
					10			6, 8				
					12			8, 10				
					16			12				
tvar X		NPQE-X	-	-	-	3	-	-	3	-	29	
						4			4			
						6			6			
						8			8			
						10			10			
						12			12			
						pojistné spony						NPAP-QE
6												
8												
10												
12												
16												

Technické údaje

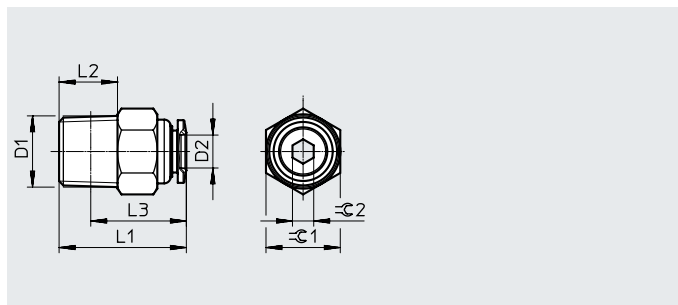
Šroubení s nástrčnými koncovkami NPQE-D
vnější závit s vnějším šestihranem



závit M



závit R



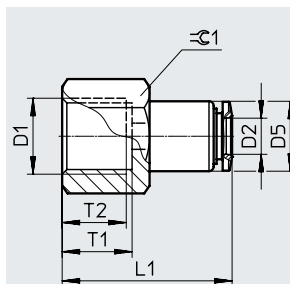
Rozměry a údaje pro objednávky

připojení pneumatiky		jmenovitá světlost [mm]	rozměry [mm]					hmotnost/ kus [g]	č. dílu	typ	ST ¹⁾
vnější závit	pro hadici s vnějším ø		L1	L2	L3	≈C 1	≈C 2				
D1	D2										
metrický závit s těsnícím kroužkem											
M3	3	1	14,8	3	-	5,5	-	1,09	8112906	NPQE-D-M3-Q3-P10	10
	4	1	16,8	3	-	8	-	2,92	8112907	NPQE-D-M3-Q4-P10	10
M5	3	2	15,5	3,5	-	8	-	2,88	8112908	NPQE-D-M5-Q3-P10	10
	4	2,3	17,3	3,5	-	8	-	2,93	8112909	NPQE-D-M5-Q4-P10	10
	6	2,3	18,2	3,5	-	10	-	3,86	8112910	NPQE-D-M5-Q6-P10	10
M7	4	3	20,1	6	-	10	-	6,43	8112911	NPQE-D-M7-Q4-P10	10
	6	3,5	20,6	6	-	10	-	5,22	8112912	NPQE-D-M7-Q6-P10	10
závit R											
R1/8	4	3	19,4	8	15,4	10	-	6,66	8112913	NPQE-D-R18-Q4-P10	10
	6	4	19,5	8	15,5	10	-	5,74	8112914	NPQE-D-R18-Q6-P10	10
	8	5	28,1	8,5	24,1	14	5	14,75	8112915	NPQE-D-R18-Q8-P10	10
	10	5	30,4	8,5	26,4	17	5	20,26	8112916	NPQE-D-R18-Q10-P10	10
	12	5	32,4	8,5	28,4	21	5	27,95	8112917	NPQE-D-R18-Q12-P10	10
R1/4	4	3	19,4	11	13,4	14	3	15,2	8112918	NPQE-D-R14-Q4-P10	10
	6	4	24	11	18	14	4	17,16	8112919	NPQE-D-R14-Q6-P10	10
	8	6	26,1	11	20,1	14	6	13,08	8112920	NPQE-D-R14-Q8-P10	10
	10	6	32,7	11,5	26,7	17	6	25,08	8112921	NPQE-D-R14-Q10-P10	10
	12	6	35,4	11,5	29,4	21	6	30,53	8112922	NPQE-D-R14-Q12-P10	10
R3/8	6	4	22	12	15,6	17	4	23,17	8112923	NPQE-D-R38-Q6-P5	5
	8	6	23,7	12	17,3	17	6	20,58	8112924	NPQE-D-R38-Q8-P5	5
	10	8	28,4	12	22	17	8	23,59	8112925	NPQE-D-R38-Q10-P5	5
	12	8	31,4	12,5	25	21	8	32,45	8112926	NPQE-D-R38-Q12-P5	5
	14	8	39,2	12,5	32,8	22	8	46,8	8112927	NPQE-D-R38-Q14-P5	5
	16	8	40,1	12,5	33,7	24	8	48,2	8112928	NPQE-D-R38-Q16-P5	5
R1/2	6	4	26	15	17,8	21	4	46,67	8112929	NPQE-D-R12-Q6-P5	5
	8	6	27,1	15	18,9	21	6	41,88	8112930	NPQE-D-R12-Q8-P5	5
	10	8	26,8	15	18,6	21	8	35,66	8112931	NPQE-D-R12-Q10-P5	5
	12	8	34,1	15	25,9	21	8	43,13	8112932	NPQE-D-R12-Q12-P5	5
	14	10	35,7	15	27,5	22	10	43	8112933	NPQE-D-R12-Q14-P5	5
	16	10	37,1	15,5	28,9	24	10	46,9	8112934	NPQE-D-R12-Q16-P5	5

1) počet kusů v balení

Technické údaje

Šroubení s nástrčnými koncovkami NPQE-D
vnitřní závit s vnějším šestihranem



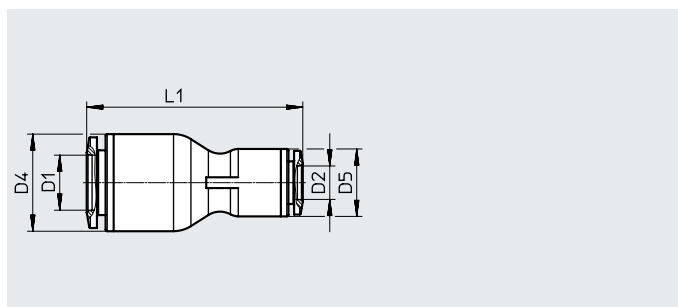
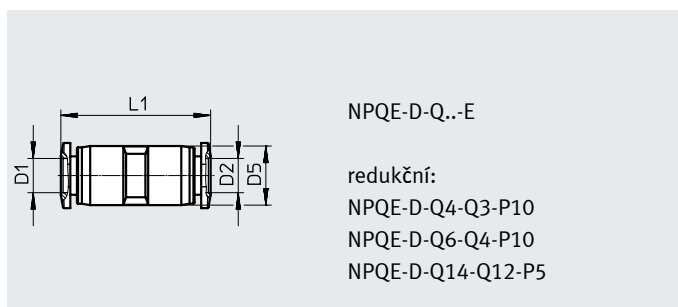
Rozměry a údaje pro objednávky

připojení pneumatiky		jmenovitá světlost [mm]	rozměry [mm]					hmotnost/ kus [g]	č. dílu	typ	ST ¹⁾
vnitřní závit D1	pro hadici s vnějším \varnothing D2		D5 \varnothing	L1	T1	T2	$\approx \varnothing 1$				
metrický závit											
M5	3	2,2	7	17,3	6	5,5	8	3,56	8112984	NPQE-D-M5F-Q3-P10	10
	4	2,5	8	19,6	6	5,5	10	5	8112985	NPQE-D-M5F-Q4-P10	10
závit G											
G1/8	4	2,5	10	24,8	9	8	14	13,92	8112986	NPQE-D-G18F-Q4-P10	10
	6	4,5	12	26,1	9	8	14	15,67	8112987	NPQE-D-G18F-Q6-P10	10
	8	6	14	28,1	9	8	14	16,98	8112988	NPQE-D-G18F-Q8-P10	10
	10	8	17	30,1	9	8	17	27,66	8112989	NPQE-D-G18F-Q10-P10	10
G1/4	4	2,5	10	27,8	12	11	17	22,8	8112990	NPQE-D-G14F-Q4-P10	10
	6	4,5	12	29,1	12	11	17	22,67	8112991	NPQE-D-G14F-Q6-P10	10
	8	6	14	31,1	12	11	17	24,58	8112992	NPQE-D-G14F-Q8-P10	10
	10	8	17	33,1	12	11	17	26,76	8112993	NPQE-D-G14F-Q10-P10	10
	12	10	20	35,6	12	11	21	47,23	8112994	NPQE-D-G14F-Q12-P10	10
G3/8	6	4,5	12	30,1	13	12	21	32,67	8112995	NPQE-D-G38F-Q6-P5	5
	8	6	14	32,1	13	12	21	38,57	8112996	NPQE-D-G38F-Q8-P5	5
	10	8	17	34,1	13	12	21	36,86	8112997	NPQE-D-G38F-Q10-P5	5
	12	10	20	36,6	13	12	21	40,93	8112998	NPQE-D-G38F-Q12-P5	5
G1/2	12	10	20	38,6	15	14	24	48,53	8112999	NPQE-D-G12F-Q12-P5	5
	16	14	23,8	41,1	15	14	24	59,1	8113000	NPQE-D-G12F-Q16-P5	5

1) počet kusů v balení

Technické údaje

Spojky s nástrčnými koncovkami NPQE-D



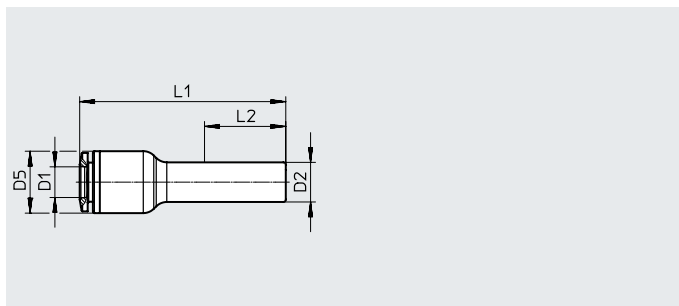
Rozměry a údaje pro objednávky

připojení pneumatiky		jmenovitá světlost [mm]	rozměry [mm]			hmotnost/kus [g]	č. dílu	typ	ST ¹⁾
pro hadici s vnějším ø D1	pro hadici s vnějším ø D2		D4 ø	D5 ø	L1				
3	3	2,2	-	6,2	20,2	1,03	8113103	NPQE-D-Q3-E-P10	10
4	4	2,3	-	8,1	26	2,04	8113105	NPQE-D-Q4-E-P10	10
6	6	4	-	10,7	27,1	3,11	8113107	NPQE-D-Q6-E-P10	10
8	8	7,1	-	14	38,5	6,4	8113110	NPQE-D-Q8-E-P10	10
10	10	9,3	-	18	47,2	12,54	8113113	NPQE-D-Q10-E-P10	10
12	12	10	-	20,6	48,8	16,06	8113116	NPQE-D-Q12-E-P10	10
14	14	13	-	23,5	50,8	19,88	8113119	NPQE-D-Q14-E-P5	5
16	16	13	-	25	50	22,4	8113120	NPQE-D-Q16-E-P5	5
redukční									
4	3	2,3	-	8,1	25,5	1,8	8113104	NPQE-D-Q4-Q3-P10	10
6	4	2,3	-	10,7	26,9	3,02	8113106	NPQE-D-Q6-Q4-P10	10
8	4	3,5	14	10,5	35,5	5,29	8113108	NPQE-D-Q8-Q4-P10	10
	6	5,3	14	12,5	34,6	5,57	8113109	NPQE-D-Q8-Q6-P10	10
10	6	5,3	18	12,5	40,1	8,95	8113111	NPQE-D-Q10-Q6-P10	10
	8	7,1	18	14	39,5	9,07	8113112	NPQE-D-Q10-Q8-P10	10
12	8	7,1	20,6	14	43,9	11,98	8113114	NPQE-D-Q12-Q8-P10	10
	10	9,3	20,6	18	44,4	13,7	8113115	NPQE-D-Q12-Q10-P10	10
14	10	9,3	23,5	18	48,4	18,22	8113117	NPQE-D-Q14-Q10-P5	5
	12	10	-	23,5	50,4	22,59	8113118	NPQE-D-Q14-Q12-P5	5

1) počet kusů v balení

Technické údaje

Spojky s nástrčnými
koncovkami NPQE-D
s nástrčnou dutinkou



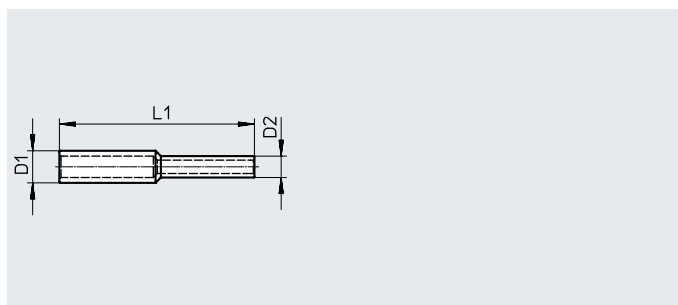
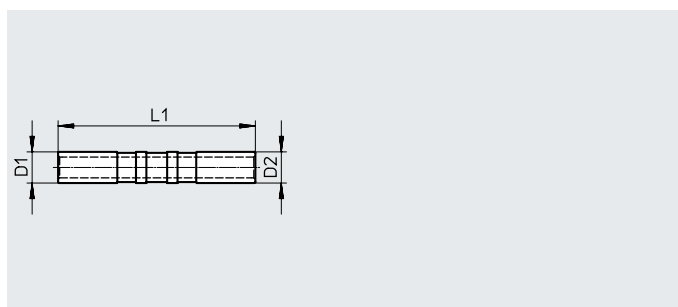
Rozměry a údaje pro objednávky

připojení pneumatiky		jmenovitá světlost [mm]	rozměry [mm]			hmotnost/ kus [g]	č. dílu	typ	ST ¹⁾
pro hadici s vnějším ø D1	nástrčná dutinka D2		D5 ø	L1	L2				
3	QS-4	2,5	6,2	27,6	12,4	0,7	8113183	NPQE-D-Q3-S4-P10	10
4	QS-6	3,5	10,5	39,5	15,9	2,5	8113184	NPQE-D-Q4-S6-P10	10
	QS-8	3,5	13	41,5	18,3	3,97	8113185	NPQE-D-Q4-S8-P10	10
6	QS-8	5	12,5	41,6	18,3	3,27	8113186	NPQE-D-Q6-S8-P10	10
	QS-10	5,5	12,5	42,4	21,1	4,42	8113187	NPQE-D-Q6-S10-P10	10
	QS-12	4,6	12,5	44	22,7	4,54	8113189	NPQE-D-Q6-S12-P10	10
8	QS-10	7	14	46,8	21,1	5	8113188	NPQE-D-Q8-S10-P10	10
	QS-12	7,5	14	46,8	22,7	6,1	8113190	NPQE-D-Q8-S12-P10	10
10	QS-12	8,5	18	52,3	22,7	8,37	8113191	NPQE-D-Q10-S12-P10	10

1) počet kusů v balení

Technické údaje

Nástrčné dutinky NPQE-D



redukční

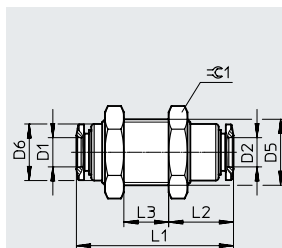
Rozměry a údaje pro objednávky

připojení pneumatiky		jmenovitá světlost [mm]	rozměry [mm]	hmotnost/kus [g]	č. dílu	typ	ST ¹⁾
nástrčné dutinky D1	nástrčné dutinky D2						
			L1				
QS-4	QS-4	2,5	35	0,34	8113210	NPQE-D-S4-E-P10	10
QS-6	QS-6	4	38	0,72	8113212	NPQE-D-S6-E-P10	10
QS-8	QS-8	6	41,5	1,07	8113214	NPQE-D-S8-E-P10	10
QS-10	QS-10	7,5	46	1,8	8113216	NPQE-D-S10-E-P10	10
QS-12	QS-12	9	53	3,12	8113219	NPQE-D-S12-E-P10	10
QS-16	QS-16	13	55,5	4,42	8113221	NPQE-D-S16-E-P5	5
redukční							
QS-6	QS-4	2,5	36,5	0,56	8113211	NPQE-D-S6-S4-P10	10
QS-8	QS-6	4	40,5	1	8113213	NPQE-D-S8-S6-P10	10
QS-10	QS-8	6	44	1,62	8113215	NPQE-D-S10-S8-P10	10
QS-12	QS-8	6	47,5	2,3	8113217	NPQE-D-S12-S8-P10	10
	QS-10	7,5	49,5	2,71	8113218	NPQE-D-S12-S10-P10	10
QS-16	QS-12	9	54,5	5,45	8113220	NPQE-D-S16-S12-P5	5

1) počet kusů v balení

Technické údaje

Průchodky s nástrčnými koncovkami NPQE-H

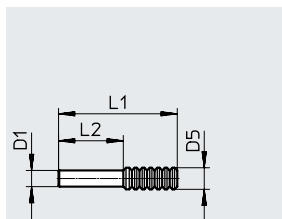
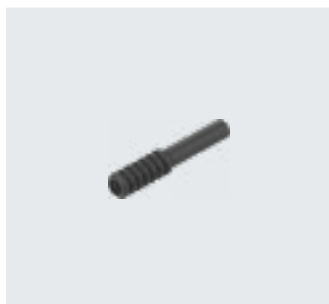


Rozměry a údaje pro objednávky

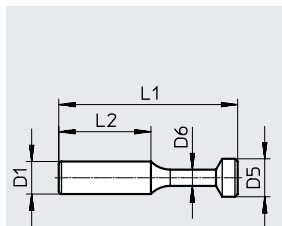
připojení pneumatiky		jmenovitá světlost [mm]	rozměry [mm]						hmotnost/ kus [g]	č. dílu	typ	ST ¹⁾
pro hadici s vnějším ø D1	pro hadici s vnějším ø D2		D5	D6 ø	L1	L2	L3	±0,1				
3	3	2,2	M8x0,75	5,5	22,4	8,5	7,6	10	6,1	8113121	NPQE-H-Q3-E-P10	10
4	4	2,5	M12x1	10	31,1	11,9	10,7	14	9,74	8113122	NPQE-H-Q4-E-P10	10
6	6	4,5	M14x1	12	33,3	13,7	9,5	17	18,64	8113123	NPQE-H-Q6-E-P10	10
8	8	6	M16x1	14	37,7	16,2	9,8	19	24,76	8113124	NPQE-H-Q8-E-P10	10
10	10	8	M20x1	17	41,8	16,9	11,9	24	48,9	8113125	NPQE-H-Q10-E-P10	10
12	12	10	M22x1	20	46,9	18,8	14,8	27	56,06	8113126	NPQE-H-Q12-E-P10	10

1) počet kusů v balení

Záslepky NPQE-P



NPQE-P-S3-P10



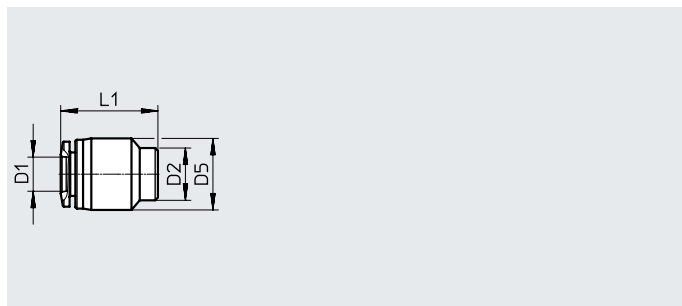
Rozměry a údaje pro objednávky

připojení pneumatiky		rozměry [mm]				hmotnost/ kus [g]	č. dílu	typ	ST ¹⁾
nástrčné dutinky D1		D5 ø	D6 ø	L1	L2				
QS-3		4	-	22	12	0,25	8113203	NPQE-P-S3-P10	10
QS-4		5	3	28	15	0,35	8113204	NPQE-P-S4-P10	10
QS-6		7	3	33	17	0,9	8113205	NPQE-P-S6-P10	10
QS-8		9	4	37	18	1,3	8113206	NPQE-P-S8-P10	10
QS-10		11	5	42	20,5	1,7	8113207	NPQE-P-S10-P10	10
QS-12		13	6	42	23	2,8	8113208	NPQE-P-S12-P10	10
QS-16		17	8	46	24	5,07	8113209	NPQE-P-S16-P5	5

1) počet kusů v balení

Technické údaje

Nástrčné záslepky NPQE-P



Rozměry a údaje pro objednávky							
připojení pneumatiky	rozměry [mm]			hmotnost/ kus	č. dílu	typ	ST ¹⁾
pro hadici s vnějším ø	D2	D5	L1				
D1	ø	ø		[g]			
3	4,4	6,2	10,6	0,51	8113171	NPQE-P-Q3-P10	10
4	7,5	11	16,6	2	8113172	NPQE-P-Q4-P10	10
6	9,5	13	17,7	2,7	8113173	NPQE-P-Q6-P10	10
8	11,2	15	20,3	3,71	8113174	NPQE-P-Q8-P10	10
10	13,8	18,4	23,1	6,42	8113175	NPQE-P-Q10-P10	10
12	16,3	21,5	25,2	9,03	8113176	NPQE-P-Q12-P10	10

1) počet kusů v balení

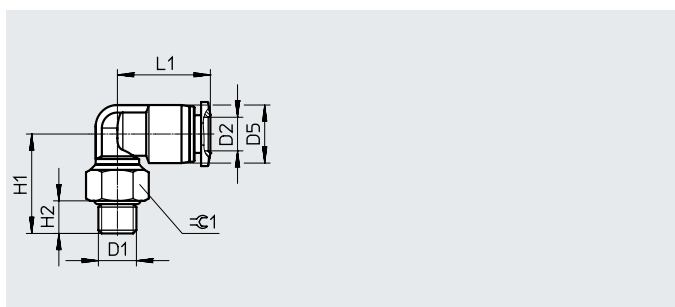
Technické údaje

Šroubení L s nástrčnými koncovkami NPQE-L
vnější závit s vnějším šestihranem

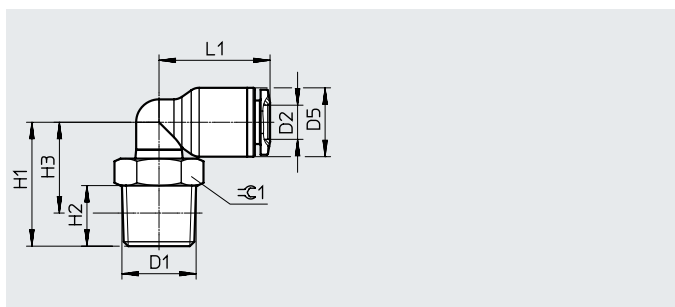
lze po montáži pootočit



závit M



závit R



Rozměry a údaje pro objednávky

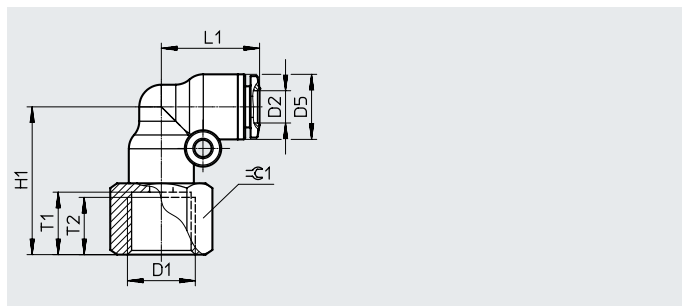
připojení pneumatiky		jmenovitá světlost [mm]	rozměry [mm]						hmotnost/ kus [g]	č. dílu	typ	ST ¹⁾
vnější závit D1	pro hadici s vnějším ø D2		D5 ø	H1	H2	H3	L1	≈ 1/16				
metrický závit s těsnícím kroužkem												
M3	3	1	6,2	12,7	3	-	11,3	5,5	1,42	8112935	NPQE-L-M3-Q3-P10	10
	4	1	8,1	14,1	3	-	16,4	8	3,62	8112936	NPQE-L-M3-Q4-P10	10
M5	3	2,2	6,2	14,6	3,5	-	11,3	8	2,77	8112937	NPQE-L-M5-Q3-P10	10
	4	2,3	8,1	14,6	3,5	-	16,4	8	3,55	8112938	NPQE-L-M5-Q4-P10	10
	6	2,3	10,7	16,3	3,5	-	17,1	8	4,18	8112939	NPQE-L-M5-Q6-P10	10
M7	4	2,3	8,1	16,6	6	-	16,4	10	6,4	8112940	NPQE-L-M7-Q4-P10	10
	6	2,3	10,7	18,3	6	-	17,1	10	7,03	8112941	NPQE-L-M7-Q6-P10	10
závit R												
R1/8	4	3,4	10,5	19	8	15	18,8	10	7,9	8112942	NPQE-L-R18-Q4-P10	10
	6	4	12,5	20	8	16	20,1	10	8,69	8112943	NPQE-L-R18-Q6-P10	10
	8	6	14	23,4	8	19,4	22,5	10	6,94	8112944	NPQE-L-R18-Q8-P10	10
	10	6,5	18	25,2	8,5	21,2	27	17	22,35	8112945	NPQE-L-R18-Q10-P10	10
	12	6,5	20,6	26,7	8,5	22,7	28,5	17	24,01	8112946	NPQE-L-R18-Q12-P10	10
R1/4	4	3,4	10,5	21,5	11	15,5	18,8	14	14,27	8112947	NPQE-L-R14-Q4-P10	10
	6	4	12,5	22,5	11	16,5	20,1	14	15,06	8112948	NPQE-L-R14-Q6-P10	10
	8	6	14	23	11	17	22,5	14	7,4	8112949	NPQE-L-R14-Q8-P10	10
	10	8,5	18	28,3	11,5	22,3	27	17	26,25	8112950	NPQE-L-R14-Q10-P10	10
	12	8,5	20,6	29,8	11,5	23,8	28,5	17	27,91	8112951	NPQE-L-R14-Q12-P10	10
R3/8	6	4	12,5	24	12	17,6	20,1	17	23,96	8112952	NPQE-L-R38-Q6-P5	5
	8	6	14	24,5	12	18,1	22,5	17	22,44	8112953	NPQE-L-R38-Q8-P5	5
	10	9,3	18	26,3	12	19,9	27	17	26,05	8112954	NPQE-L-R38-Q10-P5	5
	12	9,5	20,6	27,8	12	21,4	28,5	17	27,71	8112955	NPQE-L-R38-Q12-P5	5
	14	11,5	23,5	36,2	12,5	29,8	33,4	20	41,23	8112956	NPQE-L-R38-Q14-P5	5
	16	11,5	25	35,7	12,5	29,3	33,5	20	40,97	8112957	NPQE-L-R38-Q16-P5	5
R1/2	6	4	12,5	27	15	18,8	20,1	21	44,89	8112958	NPQE-L-R12-Q6-P5	5
	8	6	14	27,5	15	19,3	22,5	21	39,94	8112959	NPQE-L-R12-Q8-P5	5
	10	9,3	18	29,3	15	21,1	27	21	41,85	8112960	NPQE-L-R12-Q10-P5	5
	12	9,5	20,6	30,8	15	22,6	28,5	21	43,51	8112961	NPQE-L-R12-Q12-P5	5
	14	13	23,5	38,7	15	30,5	33,4	21	52,73	8112962	NPQE-L-R12-Q14-P5	5
	16	13	25	38,2	15	30	33,5	21	52,47	8112963	NPQE-L-R12-Q16-P5	5

1) počet kusů v balení

Technické údaje

Šroubení L s nástrčnými koncovkami NPQE-L
vnitřní závit s vnějším šestihranem

lze po montáži pootočit



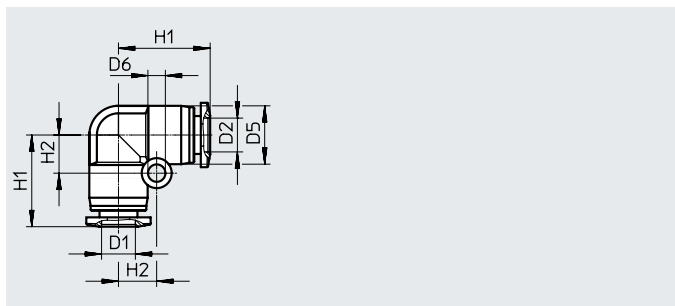
Rozměry a údaje pro objednávky

připojení pneumatiky		jmenovitá světlost [mm]	rozměry [mm]							hmotnost/ kus [g]	č. dílu	typ	ST ¹⁾
vnitřní závit D1	pro hadici s vnějším ø D2		D5 ø	H1	L1	T1	T2	±0,1					
metrický závit													
M5	4	2,5	10,5	18,5	17,5	6	5,5	10	8,07	8113001	NPQE-L-M5F-Q4-P10	10	
závit G													
G1/8	4	2,5	10,5	24	17,5	9	8	14	14,67	8113002	NPQE-L-G18F-Q4-P10	10	
	6	4,5	12,5	25,4	18,7	9	8	14	16,97	8113003	NPQE-L-G18F-Q6-P10	10	
	8	6	14	28,3	22,5	9	8	14	20,2	8113004	NPQE-L-G18F-Q8-P10	10	
	10	8	18	27,3	27,2	9	8	17	28,25	8113005	NPQE-L-G18F-Q10-P10	10	
G1/4	6	4,5	12,5	28,4	18,7	12	11	17	22,97	8113006	NPQE-L-G14F-Q6-P10	10	
	8	6	14	31,3	22,5	12	11	17	25,7	8113007	NPQE-L-G14F-Q8-P10	10	
	10	8,5	18	35,3	27,2	12	11	17	33,76	8113008	NPQE-L-G14F-Q10-P10	10	
G3/8	8	6	14	33	22,5	13	12	21	36,2	8113009	NPQE-L-G38F-Q8-P5	5	
	10	8	18	37,3	27,2	13	12	21	44,76	8113010	NPQE-L-G38F-Q10-P5	5	

1) počet kusů v balení

Technické údaje

Spojky L s nástrčnými koncovkami NPQE-L

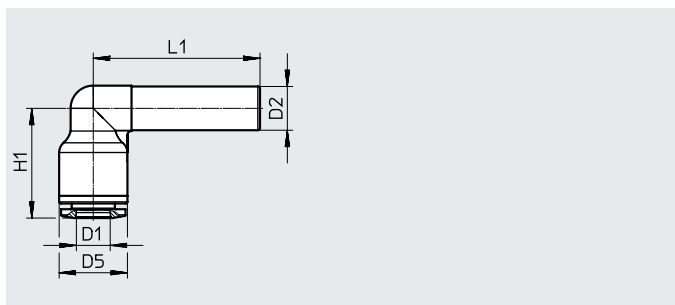


Rozměry a údaje pro objednávky

připojení pneumatiky		jmenovitá světlost [mm]	rozměry [mm]				hmotnost/ kus [g]	č. dílu	typ	ST ¹⁾
pro hadici s vnějším ø D1	pro hadici s vnějším ø D2		D5 ø	D6 ø	H1	H2				
3	3	2,2	6,2	3,2	11,6	4,7	1,13	8113127	NPQE-L-Q3-E-P10	10
4	4	2,3	8,1	3,2	15,1	6	2,31	8113128	NPQE-L-Q4-E-P10	10
6	6	4	10,7	3,2	16,8	7	4,21	8113129	NPQE-L-Q6-E-P10	10
8	8	7,1	14	3,3	22,5	10	7	8113130	NPQE-L-Q8-E-P10	10
10	10	9,3	18	4,3	27,3	12	13,54	8113131	NPQE-L-Q10-E-P10	10
12	12	10	20,6	4,3	29,3	13,5	17,96	8113132	NPQE-L-Q12-E-P10	10
14	14	13	23,5	4,3	31,9	13,5	25,59	8113133	NPQE-L-Q14-E-P5	5
16	16	14,3	25	4,3	32,5	15,5	25	8113134	NPQE-L-Q16-E-P5	5

1) počet kusů v balení

Šroubení L s nástrčnou koncovkou NPQE-L s nástrčnou dutinkou



Rozměry a údaje pro objednávky

připojení pneumatiky		jmenovitá světlost [mm]	rozměry [mm]			hmotnost/ kus [g]	č. dílu	typ	ST ¹⁾
pro hadici s vnějším ø D1	nástrčné dutinky D2		D5 ø	H1	L1				
3	QS-3	1,5	6,2	11,3	22,5	0,73	8113192	NPQE-L-Q3-S3-P10	10
	QS-4	2,2	6,2	11,3	25	0,93	8113193	NPQE-L-Q3-S4-P10	10
4	QS-4	2,5	8,1	14,9	25	1,41	8113194	NPQE-L-Q4-S4-P10	10
	QS-6	3	8,1	14,9	29,5	1,88	8113195	NPQE-L-Q4-S6-P10	10
6	QS-6	4	10,7	17,1	27	2,43	8113196	NPQE-L-Q6-S6-P10	10
	QS-8	4	12,5	20,1	30,5	3,67	8113197	NPQE-L-Q6-S8-P10	10
8	QS-8	6	14	22,5	30,5	4,71	8113198	NPQE-L-Q8-S8-P10	10
	QS-10	6	14	22,5	33,5	5,16	8113199	NPQE-L-Q8-S10-P10	10
10	QS-10	9,3	18	27	34,5	8,57	8113200	NPQE-L-Q10-S10-P10	10
	QS-12	9,3	18	27	39	8,84	8113201	NPQE-L-Q10-S12-P10	10
12	QS-12	9,5	20,6	28,5	39,2	12,04	8113202	NPQE-L-Q12-S12-P10	10

1) počet kusů v balení

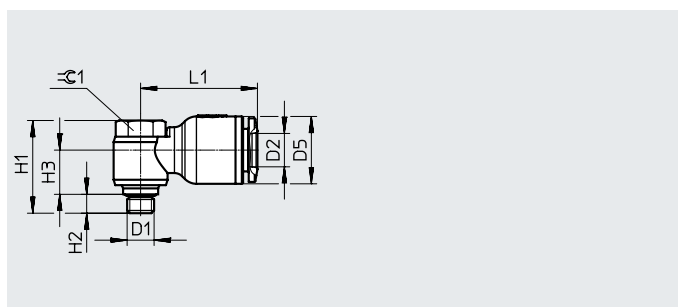
Technické údaje

Šroubení L s nástrčnými koncovkami NPQE-LH
dutý šroub s vnějším šestihranem

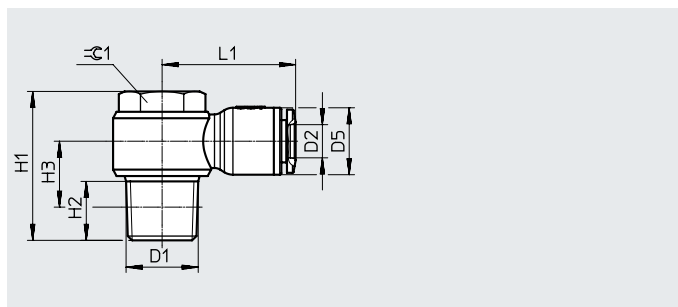
lze po montáži pootočit



závit M



závit R



Rozměry a údaje pro objednávky												
připojení pneumatiky		jmenovitá světlost [mm]	rozměry [mm]						hmotnost/kus [g]	č. dílu	typ	ST ¹⁾
vnější závit D1	pro hadici s vnějším \varnothing D2		D5 \varnothing	H1	H2	H3	L1	$\varnothing 1$				
metrický závit s těsnícím kroužkem												
M5	4	1,8	10,5	17,2	3,5	7,2	20	8	6,66	8113030	NPQE-LH-M5-Q4-P10	10
M5	6	1,8	12,5	17,2	3,5	8,2	21,9	8	7,06	8113031	NPQE-LH-M5-Q6-P10	10
závit R												
R1/8	4	3	10,5	24	8	11,5	22,3	10	11,35	8113032	NPQE-LH-R18-Q4-P10	10
	6	4	12,5	24	8	11,5	22,9	10	11,89	8113033	NPQE-LH-R18-Q6-P10	10
	8	4	14	24	8	12,3	25,3	10	12,71	8113034	NPQE-LH-R18-Q8-P10	10
	10	4	18	24	8	14,2	30,2	10	15,87	8113035	NPQE-LH-R18-Q10-P10	10
R1/4	4	3,5	10,5	27,8	11	12,3	24,1	14	23,2	8113036	NPQE-LH-R14-Q4-P10	10
	6	4	12,5	27,8	11	12,3	25	14	23,74	8113037	NPQE-LH-R14-Q6-P10	10
	8	5	14	27,8	11	13,3	28,4	14	24,54	8113038	NPQE-LH-R14-Q8-P10	10
	10	5	18	27,8	11	15	32	14	27,59	8113039	NPQE-LH-R14-Q10-P10	10
R3/8	12	5	20,6	27,8	11	16,3	33,2	14	29,64	8113040	NPQE-LH-R14-Q12-P10	10
	6	4	12,5	33,4	12	14,2	26,5	19	41	8113041	NPQE-LH-R38-Q6-P5	5
	8	5	14	33,4	12	14	29,3	19	41,8	8113042	NPQE-LH-R38-Q8-P5	5
	10	6,5	18	33,4	12	16	32,5	19	44,66	8113043	NPQE-LH-R38-Q10-P5	5
R1/2	12	6,5	20,6	33,4	12	17,3	35,3	19	46,87	8113044	NPQE-LH-R38-Q12-P5	5
	10	8	18	40,1	15	17,6	35,5	24	84,64	8113045	NPQE-LH-R12-Q10-P5	5
	12	8	20,6	40,1	15	18,9	36,3	24	85,18	8113046	NPQE-LH-R12-Q12-P5	5
	16	8	25	49	15	21,8	37,5	24	99,93	8113047	NPQE-LH-R12-Q16-P5	5

1) počet kusů v balení

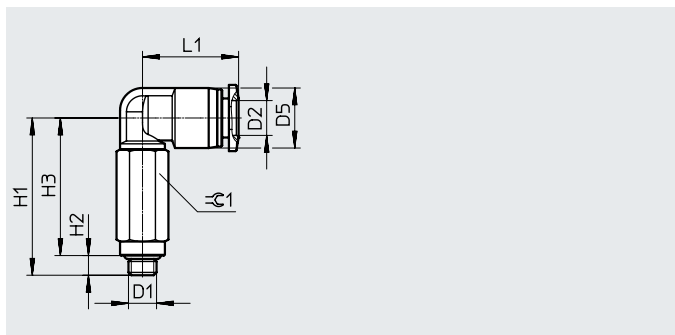
Technické údaje

Dlouhá šroubení L s nástrčnými koncovkami NPQE-LL vnější závit s vnějším šestihranem

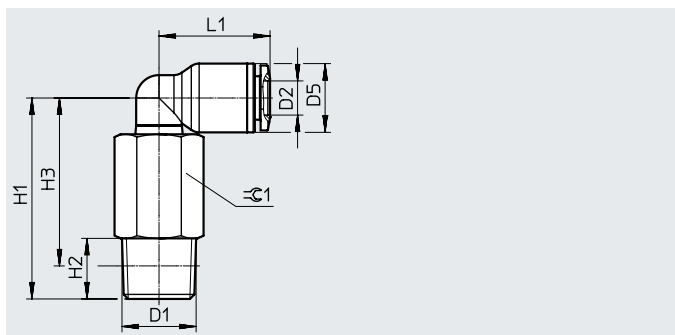
lze po montáži pootočit



závit M



závit R



Rozměry a údaje pro objednávky

připojení pneumatiky		jmenovitá světlost [mm]	rozměry [mm]						hmotnost/ kus [g]	č. dílu	typ	ST ¹⁾
vnější závit D1	pro hadici s vnějším ø D2		D5 ø	H1	H2	H3	L1	±0,1				
metrický závit s těsnícím kroužkem												
M3	4	1	8,1	23,1	3	20,1	16,4	8	7,02	8113011	NPQE-LL-M3-Q4-P10	10
M5	4	2,3	8,1	26,3	3,5	22,8	16,4	8	8,79	8113012	NPQE-LL-M5-Q4-P10	10
	6	2,3	10,7	28	3,5	24,5	17,1	8	9,34	8113013	NPQE-LL-M5-Q6-P10	10
M7	4	2,3	8,1	29,1	6	23,1	16,4	10	14,09	8113014	NPQE-LL-M7-Q4-P10	10
	6	2,3	10,7	30,8	6	24,8	17,1	10	14,73	8113015	NPQE-LL-M7-Q6-P10	10
závit R												
R1/8	4	3,4	10,5	33	8	29	18,8	10	13,92	8113016	NPQE-LL-R18-Q4-P10	10
	6	4	12,5	34	8	30	20,1	10	14,86	8113017	NPQE-LL-R18-Q6-P10	10
	8	6	14	39,2	8	35,2	22,5	10	15,37	8113018	NPQE-LL-R18-Q8-P10	10
	10	6,5	18	47,3	8,5	43,3	26,9	17	51,29	8113019	NPQE-LL-R18-Q10-P10	10
	12	6,5	20,6	48,8	8,5	44,8	28,4	17	54,95	8113020	NPQE-LL-R18-Q12-P10	10
R1/4	4	3,4	10,5	35,5	11	29,5	18,8	14	29,73	8113021	NPQE-LL-R14-Q4-P10	10
	6	4	12,5	36,5	11	30,5	20	14	30,73	8113022	NPQE-LL-R14-Q6-P10	10
	8	6	14	38,8	11	32,8	22,5	14	32,39	8113023	NPQE-LL-R14-Q8-P10	10
	10	8,5	18	50,4	11,5	44,4	26,9	17	57,18	8113024	NPQE-LL-R14-Q10-P10	10
	12	8,5	20,6	51,9	11,5	45,9	28,4	17	60,84	8113025	NPQE-LL-R14-Q12-P10	10
R3/8	8	6	14	40,3	12	33,9	22,5	17	45,83	8113026	NPQE-LL-R38-Q8-P5	5
	10	9,3	18	48,4	12	42	26,9	17	54,49	8113027	NPQE-LL-R38-Q10-P5	5
	12	9,5	20,6	49,9	12	43,5	28,4	17	58,15	8113028	NPQE-LL-R38-Q12-P5	5
R1/2	12	9,5	20,6	52,9	15	44,7	28,4	21	82,54	8113029	NPQE-LL-R12-Q12-P5	5

1) počet kusů v balení

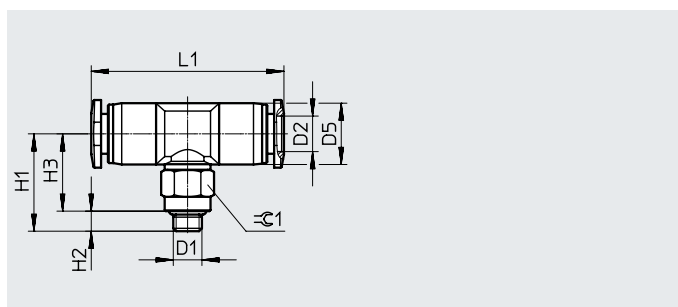
Technické údaje

Nástrčné koncovky T NPQE-T vnější závit s vnějším šestihranem

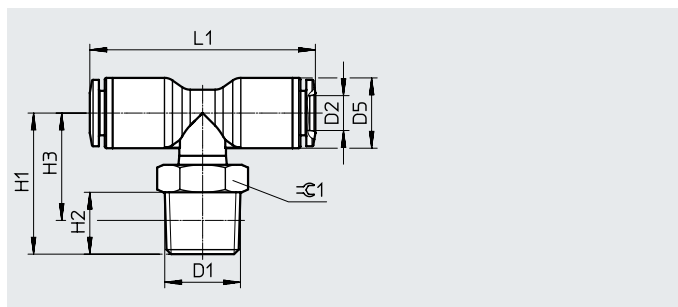
lze po montáži pootočit



závit M



závit R

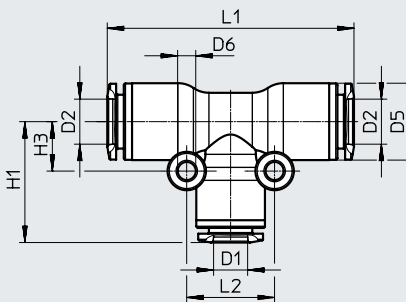


Rozměry a údaje pro objednávky												
připojení pneumatiky		jmenovitá světlost [mm]	rozměry [mm]						hmotnost/ kus [g]	č. dílu	typ	ST ¹⁾
vnější závit D1	pro hadici s vnějším ø D2		D5 ø	H1	H2	H3	L1	⌀ 1				
metrický závit s těsnícím kroužkem												
M3	4	1	8,1	15,3	3	12,3	30,2	8	4,63	8113048	NPQE-T-M3-Q4-P10	10
M5	4	2,2	8,1	15,8	3,5	12,3	30,2	8	3,94	8113049	NPQE-T-M5-Q4-P10	10
	6	2,2	10,7	17	3,5	13,5	33,6	8	6,03	8113050	NPQE-T-M5-Q6-P10	10
závit R												
R1/8	4	3,4	10,5	21,5	8	17,5	36	10	8,93	8113051	NPQE-T-R18-Q4-P10	10
	6	4	12,5	22,6	8	18,6	40,2	10	10,34	8113052	NPQE-T-R18-Q6-P10	10
	8	6	14	27,1	8	23,1	45,4	10	12,67	8113053	NPQE-T-R18-Q8-P10	10
	10	6,5	18	28,5	8,5	24,5	54	17	26,64	8113054	NPQE-T-R18-Q10-P10	10
	12	6,5	20,6	29,8	8,5	25,8	58,8	17	32,06	8113055	NPQE-T-R18-Q12-P10	10
R1/4	4	3,4	10,5	24	11	18	36	14	16,32	8113056	NPQE-T-R14-Q4-P10	10
	6	4	12,5	25,1	11	19,1	40,2	14	17,84	8113057	NPQE-T-R14-Q6-P10	10
	8	6	14	26,7	11	20,7	45,4	14	18,2	8113058	NPQE-T-R14-Q8-P10	10
	10	8,5	18	31,6	11,5	25,6	54	17	30,34	8113059	NPQE-T-R14-Q10-P10	10
	12	8,5	20,6	32,9	11,5	26,9	58,8	17	35,76	8113060	NPQE-T-R14-Q12-P10	10
R3/8	8	6	14	28,2	12	21,8	45,4	17	26,2	8113061	NPQE-T-R38-Q8-P5	5
	10	9,3	18	29,6	12	23,2	54	17	30,44	8113062	NPQE-T-R38-Q10-P5	5
	12	9,5	20,6	30,9	12	24,5	58,8	17	35,86	8113063	NPQE-T-R38-Q12-P5	5
R1/2	10	9,3	18	32,6	15	24,4	54	21	46,14	8113064	NPQE-T-R12-Q10-P5	5
	12	9,5	20,6	33,9	15	25,7	58,8	21	51,56	8113065	NPQE-T-R12-Q12-P5	5
	16	13	25	40,7	15	32,5	69	21	65,6	8113066	NPQE-T-R12-Q16-P5	5

1) počet kusů v balení

Technické údaje

Spojky T s nástrčnými koncovkami NPQE-T



Rozměry a údaje pro objednávky

připojení pneumatiky		jmenovitá světlost [mm]	rozměry [mm]						hmotnost/kus [g]	č. dílu	typ	ST ¹⁾
pro hadici s vnějším ø D1	pro hadici s vnějším ø D2		D5 ø	D6 ø	H1	H3	L1	L2				
3	3	2,2	6,2	3,2	11,6	4,7	23,2	9,4	1,69	8113135	NPQE-T-Q3-E-P10	10
4	4	2,3	8,1	3,2	15,1	6	30,2	12	3,46	8113137	NPQE-T-Q4-E-P10	10
6	6	4	10,7	3,2	16,8	7	33,6	14	6,76	8113140	NPQE-T-Q6-E-P10	10
8	8	7,1	14	3,3	22,5	9	44,9	18	12	8113144	NPQE-T-Q8-E-P10	10
10	10	9,3	18	4,3	28	12	56	24	20,41	8113148	NPQE-T-Q10-E-P10	10
12	12	12,3	20,6	4,3	29,4	13,5	58,8	27	26,89	8113152	NPQE-T-Q12-E-P10	10
16	16	14,3	25	4,3	32,5	15,5	65	31	37,85	8113154	NPQE-T-Q16-E-P5	5
vzestupné												
3	4	2,2	8,1	3,2	14,6	6	30,2	12	3,31	8113136	NPQE-T-Q3-Q4-P10	10
4	6	2,3	10,7	3,2	16,6	7	33,6	14	5,12	8113139	NPQE-T-Q4-Q6-P10	10
	8	3,5	14	3,3	21	9	42,9	15	10,87	8113142	NPQE-T-Q4-Q8-P10	10
6	8	5,3	14	3,3	22	9	44,9	16	10,27	8113143	NPQE-T-Q6-Q8-P10	10
	10	5,3	18	4,3	23,1	11	52	18	18,01	8113146	NPQE-T-Q6-Q10-P10	10
8	10	7,1	18	4,3	27,5	11	56	18	17,84	8113147	NPQE-T-Q8-Q10-P10	10
	12	7,1	20,6	4,3	27	12,5	56,8	19	24,76	8113150	NPQE-T-Q8-Q12-P10	10
10	12	9,3	20,6	4,3	29	13,5	58,8	24	24,63	8113151	NPQE-T-Q10-Q12-P10	10
12	16	10	25	4,3	31,9	15,5	65	27	25,13	8113153	NPQE-T-Q12-Q16-P5	5
redukční												
6	4	2,3	10,7	3,2	16,8	7	33,2	14	5,17	8113138	NPQE-T-Q6-Q4-P10	10
8	6	5,3	14	3,3	22,1	9	44,1	16	11,04	8113141	NPQE-T-Q8-Q6-P10	10
10	8	7,1	18	4,3	28	12	55	24	19,77	8113145	NPQE-T-Q10-Q8-P10	10
12	10	9,3	20,6	4,3	29,4	13,5	58	27	26,47	8113149	NPQE-T-Q12-Q10-P10	10

1) počet kusů v balení

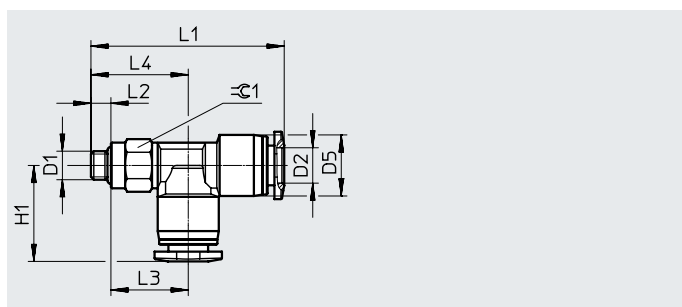
Technické údaje

Šroubení T s nástrčnými koncovkami NPQE-LQ
vnější závit s vnějším šestihranem, další nástrčné připojení podélně

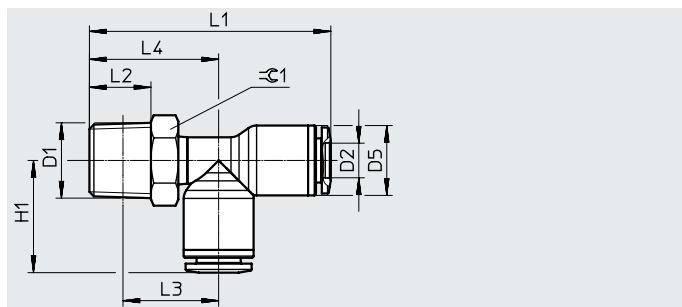
lze po montáži pootočit



závit M



závit R



Rozměry a údaje pro objednávky													
připojení pneumatiky		jmenovitá světlost [mm]	rozměry [mm]							hmotnost/ kus [g]	č. dílu	typ	ST ¹⁾
vnější závit D1	pro hadici s vnějším ø D2		D5 ø	H1	L1	L2	L3	L4	≈ 1				
metrický závit s těsnícím kroužkem													
M5	4	2,2	8,1	15,1	30,9	3,5	12,3	15,8	8	4,64	8113067	NPQE-LQ-M5-Q4-P10	10
	6	2,2	10,7	16,8	33,9	3,5	13,6	17,1	8	5,83	8113068	NPQE-LQ-M5-Q6-P10	10
závit R													
R1/8	4	3,4	10,5	18	37,6	8	15,6	19,6	10	8,97	8113069	NPQE-LQ-R18-Q4-P10	10
	6	4	12,5	20,1	40,7	8	16,6	20,6	10	10,68	8113070	NPQE-LQ-R18-Q6-P10	10
	8	6	14	22,7	46,6	8	19,9	23,9	10	12,27	8113071	NPQE-LQ-R18-Q8-P10	10
	10	6,5	18	27	53,3	8,5	22,3	26,3	17	26,44	8113072	NPQE-LQ-R18-Q10-P10	10
	12	6,5	20,6	29,4	56,9	8,5	23,5	27,5	17	32,26	8113073	NPQE-LQ-R18-Q12-P10	10
R1/4	4	3,4	10,5	18	40,1	11	16,1	22,1	14	16,36	8113074	NPQE-LQ-R14-Q4-P10	10
	6	4	12,5	20,1	43,2	11	17,1	23,1	14	18,18	8113075	NPQE-LQ-R14-Q6-P10	10
	8	6	14	22,7	46,2	11	17,5	23,5	14	17,8	8113076	NPQE-LQ-R14-Q8-P10	10
	10	8,5	18	27	56,4	11,5	23,4	29,4	17	30,14	8113077	NPQE-LQ-R14-Q10-P10	10
	12	8,5	20,6	29,4	60	11,5	24,6	30,6	17	35,96	8113078	NPQE-LQ-R14-Q12-P10	10

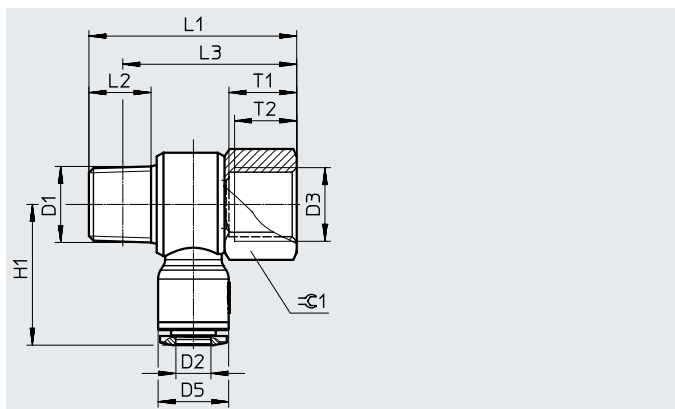
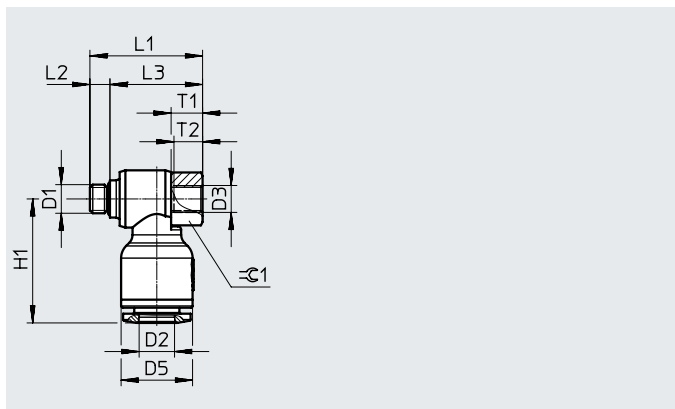
1) počet kusů v balení

Technické údaje

Šroubení T s nástrčnými koncovkami NPQE-LT

vnější závit s vnějším šestihranem, další připojení vnitřním závitem podélně

lze po montáži pootočit



Rozměry a údaje pro objednávku

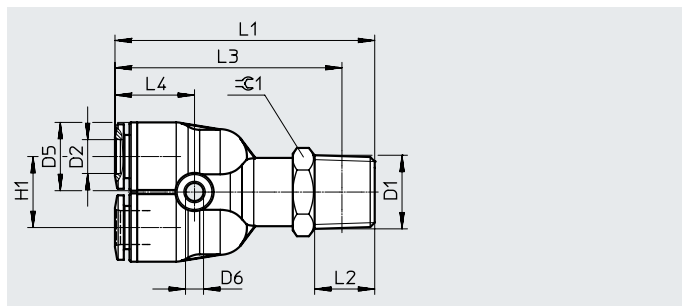
připojení pneumatiky		jmenovitá světlost [mm]	rozměry [mm]										hmotnost/ kus [g]	č. dílu	typ	ST ¹⁾
vnější závit	pro hadici s vnějším ø		D3	D5 ø	H1	L1	L2	L3	T1	T2	±0,1					
D1	D2															
metrický závit s těsnícím kroužkem																
M5	4	1,8	M5	10,5	20	19,7	3,5	16,2	5,5	5	8	7,13	8113090	NPQE-LT-M5-Q4-P10	10	
	6	1,8	M5	12,5	21,7	19,7	3,5	16,2	5,5	5	8	7,75	8113091	NPQE-LT-M5-Q6-P10	10	
závit R																
R1/8	4	3	G1/8	10,5	22,3	31	8	27	9	8	14	18,85	8113092	NPQE-LT-R18-Q4-P10	10	
	6	4	G1/8	12,5	22,9	31	8	27	9	8	14	19,39	8113093	NPQE-LT-R18-Q6-P10	10	
	8	4	G1/8	14	25,3	31	8	27	9	8	14	20,21	8113094	NPQE-LT-R18-Q8-P10	10	
	10	4	G1/8	18	30,2	31	8	27	9	8	14	23,37	8113095	NPQE-LT-R18-Q10-P10	10	
R1/4	6	4	G1/4	12,5	24,9	36,8	11	30,8	12	11	17	34,73	8113096	NPQE-LT-R14-Q6-P10	10	
	8	5	G1/4	14	28,4	36,8	11	30,8	12	11	17	35,53	8113097	NPQE-LT-R14-Q8-P10	10	
	10	5	G1/4	18	32	36,8	11	30,8	12	11	17	38,58	8113098	NPQE-LT-R14-Q10-P10	10	
	12	5	G1/4	20,6	33,2	36,8	11	30,8	12	11	17	40,63	8113099	NPQE-LT-R14-Q12-P10	10	
R3/8	10	6,5	G3/8	18	32,5	42,9	12	36,5	13	12	21	57,77	8113100	NPQE-LT-R38-Q10-P5	5	
	12	6,5	G3/8	20,6	35,3	42,9	12	36,5	13	12	21	59,98	8113101	NPQE-LT-R38-Q12-P5	5	
R1/2	12	8	G1/2	20,6	36,3	50	15	41,8	15	14	24	92,17	8113102	NPQE-LT-R12-Q12-P5	5	

1) počet kusů v balení

Technické údaje

Šroubení Y s nástrčnými koncovkami NPQE-Y
vnější závit s vnějším šestihranem

lze po montáži pootočit



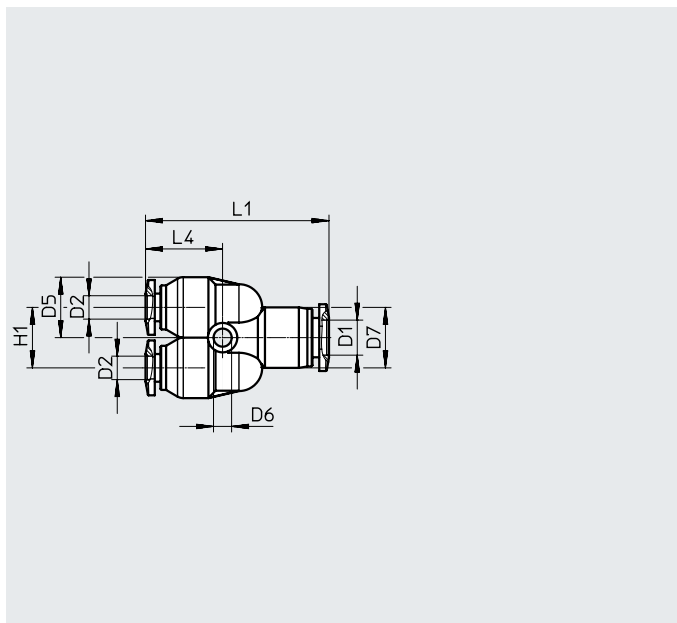
Rozměry a údaje pro objednávky

připojení pneumatiky		jmenovitá světlost [mm]	rozměry [mm]								hmotnost/ kus [g]	č. dílu	typ	ST ¹⁾
vnější závit	pro hadici s vnějším ø		D5 ø	D6 ø	H1	L1	L2	L3	L4	≈ 1				
D1	D2													
závit R														
R1/8	4	2,6	10,5	3,3	11	42,5	8	38,5	14	10	12,24	8113079	NPQE-Y-R18-Q4-P10	10
	6	4,6	12,5	3,3	13	44,4	8,5	40,4	14,6	12	14,75	8113080	NPQE-Y-R18-Q6-P10	10
	8	6	14	3,3	15	47,6	8,5	43,6	17,9	14	21,1	8113081	NPQE-Y-R18-Q8-P10	10
	10	5	18	4,3	18	56,8	8,5	52,8	20,4	17	35,84	8113082	NPQE-Y-R18-Q10-P10	10
R1/4	4	2,6	10,5	3,3	11	46,5	11	40,5	14	14	16,24	8113083	NPQE-Y-R14-Q4-P10	10
	6	4,6	12,5	3,3	13	47,6	11	41,6	14,6	14	19,84	8113084	NPQE-Y-R14-Q6-P10	10
	8	6	14	3,3	15	50,3	11	44,3	17,9	14	22,9	8113085	NPQE-Y-R14-Q8-P10	10
	10	8	18	4,3	18	59,8	11,5	53,8	20,4	17	39,14	8113086	NPQE-Y-R14-Q10-P10	10
R3/8	10	8	18	4,3	18	60,5	12	54,1	20,4	17	40,82	8113087	NPQE-Y-R38-Q10-P5	5
	12	9	20,6	4,3	21	64,6	12,5	58,2	21,3	21	58,54	8113088	NPQE-Y-R38-Q12-P5	5
R1/2	12	9	20,6	4,3	21	67,3	15	59,1	21,3	21	64,21	8113089	NPQE-Y-R12-Q12-P5	5

1) počet kusů v balení

Technické údaje

Spojky Y s nástrčnými koncovkami NPQE-Y

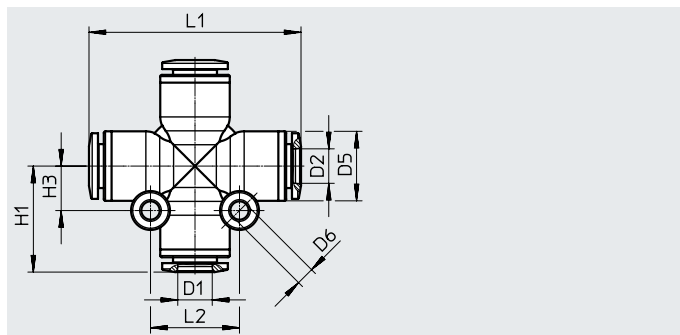


Rozměry a údaje pro objednávky												
připojení pneumatiky		jmenovitá světlost [mm]	rozměry [mm]						hmotnost/ kus [g]	č. dílu	typ	ST ¹⁾
pro hadici s vnějším ø D1	pro hadici s vnějším ø D2		D5 ø	D6 ø	D7 ø	H1	L1	L4				
3	3	2,2	7,8	3,1	7,8	8,1	29,2	13,1	2,3	8113155	NPQE-Y-Q3-E-P10	10
4	4	2,3	7,8	3,1	7,8	8,1	30,2	13,6	3,44	8113157	NPQE-Y-Q4-E-P10	10
6	6	4	10,7	3,2	10,7	10,7	32,6	13,8	4,46	8113159	NPQE-Y-Q6-E-P10	10
8	8	8,2	14	3,3	14	15	39,8	17,9	11,1	8113162	NPQE-Y-Q8-E-P10	10
10	10	8,2	18	4,3	18	18	49,1	20,5	20,11	8113165	NPQE-Y-Q10-E-P10	10
12	12	12,3	20,6	4,3	20,6	21	52,8	21,4	26,79	8113168	NPQE-Y-Q12-E-P10	10
16	16	13	25	4,3	25	25	61	22,5	40,12	8113170	NPQE-Y-Q16-E-P5	5
redukční												
4	3	2,2	7,8	3,1	7,8	8,1	29,7	13,1	3,01	8113156	NPQE-Y-Q4-Q3-P10	10
6	4	2,3	10,7	3,2	10,7	10,7	32,4	13,6	5,31	8113158	NPQE-Y-Q6-Q4-P10	10
8	4	3	10,5	3,3	14	11	38,4	13,9	8,04	8113160	NPQE-Y-Q8-Q4-P10	10
	6	6,2	12,5	3,3	14	13	39,9	14,6	9,24	8113161	NPQE-Y-Q8-Q6-P10	10
10	6	4,6	12,5	3,3	18	13	43	14,5	12,45	8113163	NPQE-Y-Q10-Q6-P10	10
	8	8,2	14	3,3	18	15	48,5	17,9	19,37	8113164	NPQE-Y-Q10-Q8-P10	10
12	8	6	14	4,3	20,6	15	47,9	17,9	16,83	8113166	NPQE-Y-Q12-Q8-P10	10
	10	10,3	18	4,3	20,6	18	51,6	20,5	22,27	8113167	NPQE-Y-Q12-Q10-P10	10
16	12	12,3	20,6	4,3	25	21	56,4	21,4	30,59	8113169	NPQE-Y-Q16-Q12-P5	5

1) počet kusů v balení

Technické údaje

Spojky X s nástrčnými koncovkami NPQE-X

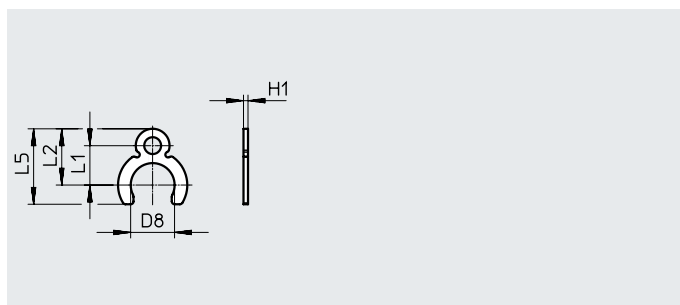


Rozměry a údaje pro objednávky

připojení pneumatiky		jmenovitá světlost [mm]	rozměry [mm]						hmotnost/ kus [g]	č. dílu	typ	ST ¹⁾
pro hadici s vnějším ø D1	pro hadici s vnějším ø D2		D5 ø	D6 ø	H1	H3	L1	L2				
3	3	2,2	6,2	3,2	12,3	4,9	24,6	9,8	2,23	8113177	NPQE-X-Q3-E-P10	10
4	4	3,5	10,5	3,3	17,5	7	35	14	7,77	8113178	NPQE-X-Q4-E-P10	10
6	6	5	12,5	3,3	19,1	8	38,2	16	10,38	8113179	NPQE-X-Q6-E-P10	10
8	8	7	14	3,3	22,5	9	44,9	18	13,7	8113180	NPQE-X-Q8-E-P10	10
10	10	9,3	18	4,3	28,1	12	56	24	26,68	8113181	NPQE-X-Q10-E-P10	10
12	12	10	20,6	4,3	29,4	13,5	58,8	27	34,62	8113182	NPQE-X-Q12-E-P10	10

1) počet kusů v balení

Pojistné spony NPAP-QE



Rozměry a údaje pro objednávky

připojení pneumatiky	rozměry [mm]					hmotnost/ kus [g]	č. dílu	typ	ST ¹⁾
pro hadici s vnějším ø	D8 ø	H1	L1	L2	L5				
4	5,5	0,8	6	9	12	0,06	8113228	NPAP-QE-S-Q4-P10 ²⁾	10
6	7,8	0,8	7	10	13,5	0,07	8113229	NPAP-QE-S-Q6-P10 ²⁾	10
8	9,7	1,2	8	11	15,3	0,11	8113230	NPAP-QE-S-Q8-P10	10
10	11,9	1,4	10	13,5	18,8	0,23	8113231	NPAP-QE-S-Q10-P10	10
12	14,8	1,6	11	14,5	20,5	0,28	8113232	NPAP-QE-S-Q12-P10	10
16	18,2	1,9	13,5	17,5	24,5	0,39	8113233	NPAP-QE-S-Q16-P10	10

1) počet kusů v balení

2) lze použít pouze se standardní velikostí ne s velikostí Mini