

## Spojovací kabely pro ventily, zásuvka tvaru B, průmyslový standard

**FESTO**

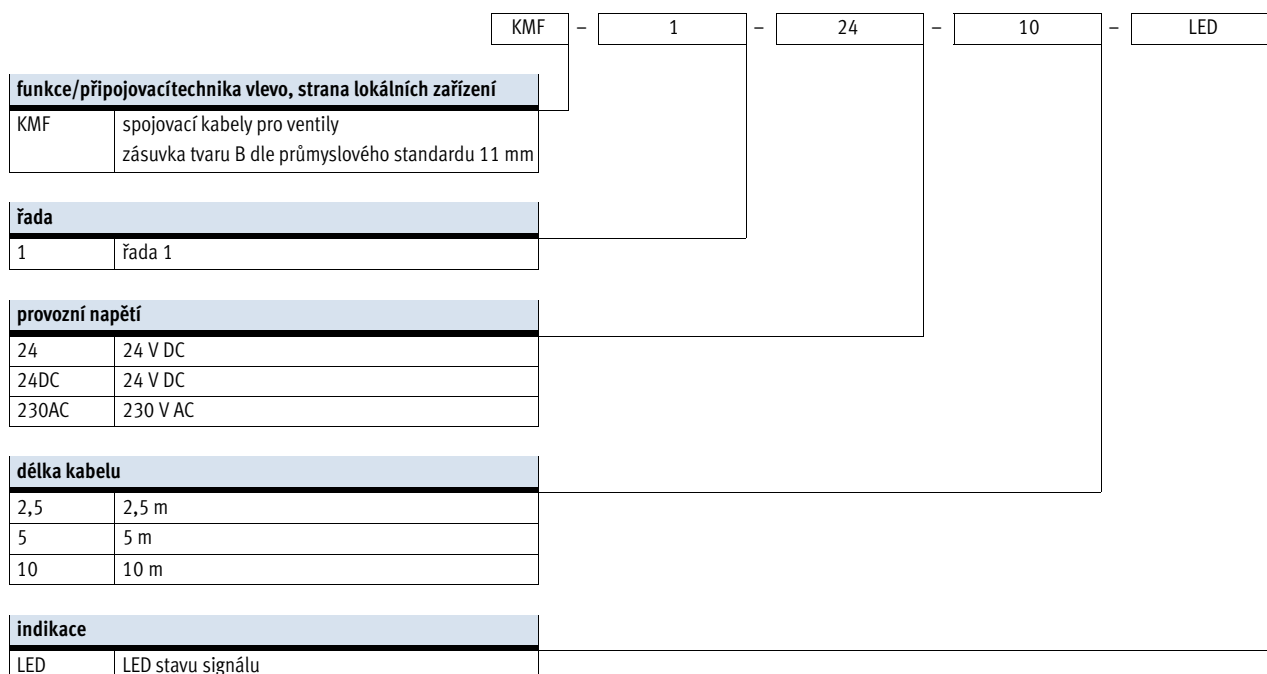
typové značení – spojovací kabely s pláštěm PUR

		NEBV	-	B2	W	3	F	-	P	-	K	-	0.6	-	N	-	LE		3	
<b>funkce</b>																				
NEBV	spojovací kabely pro ventily																			
<b>připojovací technika vlevo, strana lokálních zařízení</b>																				
B2	zásuvka tvaru B dle průmyslového standardu 11 mm																			
<b>výstup kabelu vlevo</b>																				
W	úhlový																			
<b>počet pinů/vodičů vlevo</b>																				
3	3 piny																			
<b>indikace</b>																				
-	bez																			
F	LED stavu signálu																			
<b>zapojení</b>																				
-	bez																			
P	integrované ochranné zapojení																			
<b>vlastnosti kabelu</b>																				
K	standardní																			
<b>délka kabelu</b>																				
0.3	0,3 m																			
0.6	0,6 m																			
<b>označení kabelu</b>																				
N	bez držáku štítků																			
<b>připojovací technika vpravo, strana řízení</b>																				
LE	volné konce vodičů																			
M12	konektor M12x1, kódování A, EN 61076-2-101																			
<b>výstup kabelu vpravo</b>																				
-	volné konce vodičů																			
W	úhlový																			
<b>počet pinů/vodičů vpravo</b>																				
3	3 piny																			

# Spojovací kabely pro ventily, zásuvka tvaru B, průmyslový standard

FESTO

typové značení – spojovací kabely s pláštěm PVC



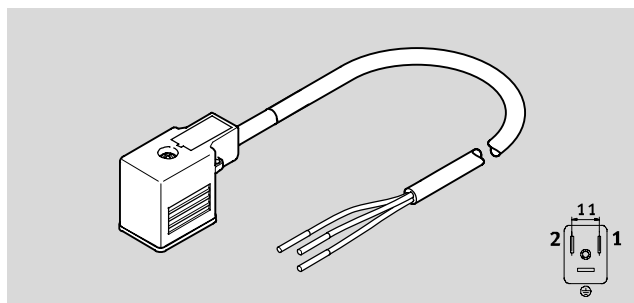
# Spojovací kabely pro ventily, zásuvka tvaru B, průmyslový standard

technické údaje – spojovací kabely s pláštěm PUR



## Spojovací kabely NEBV-B2W3

- spojovací kabely
- smontované na jedné nebo na obou stranách
- k připojení ventilů



Obecné technické údaje		
elektrické připojení 1		
funkce	strana lokálních zařízení	
typ připojení	zásuvka	
výstup kabelu	úhlový	
tvar	hranatý	
připojovací technika	připojovací obrazec tvar B, dle průmyslového standardu 11 mm	
počet pinů/vodičů	3	
obsazené piny/vodiče	3	
upevnění	na elektromagnetický ventil, středovým šroubem M3	
elektrické připojení 2		
funkce	strana řízení	
typ připojení	kabel	konektor
výstup kabelu	–	úhlový
tvar	–	válcový tvar
připojovací technika	volné konce vodičů	M12x1, kódování A dle EN 61076-2-101
počet pinů/vodičů	3	5
obsazené piny/vodiče	3	3
upevnění	–	upevňovací šrouby s velikostí klíčů 13 (šestihran)

Technické údaje – elektrická část				
jmenovité napájecí napětí	[V AC/DC]	24	110	230
rozsah napájecího napětí	[V AC]	18 ... 30	0 ... 110	0 ... 230
	[V DC]	18 ... 30	0 ... 110	0 ... 230
odolnost napěťovým špičkám	[kV]	0,8	1,5	4
proudová zatížitelnost při 40 °C	[A]	4	1	10
třída znečištění		3	3	3
indikace		žlutá LED, indikace stavu signálu	–	–
další funkce		ochranné zapojení	–	–
připojení ochranného vodiče		ano	ano	ano

Technické údaje – kabel		
složení kabelu	[mm <sup>2</sup> ]	3x 0,75
průměr kabelu	[mm]	5,9
tolerance průměru kabelu	[mm]	±0,3
vlastností kabelu		standardní
podmínky pro testy kabelů		testovací podmínky na vyžádání
označení kabelu		bez držáku štítků

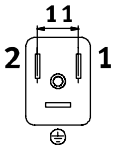
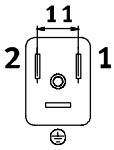
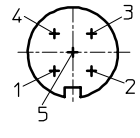
# Spojovací kabely pro ventily, zásuvka tvaru B, průmyslový standard

technické údaje – spojovací kabel s pláštěm PUR

Materiály		
elektrické připojení 2	připojovací technika	
	volné konce vodičů	M12x1, kódování A dle EN 61076-2-101
těleso	TPE-U (PUR)	TPE-U (PUR)
barva tělesa	černá	černá
převlečná matice	–	zinkový tlakový odlitek, poniklovaný
izolační obal	PP	PP
plášť kabelu	TPE-U (PUR)	TPE-U (PUR)
barva pláště kabelu	šedá	šedá
upozornění k materiálu	odpovídá RoHS	odpovídá RoHS
	obsahuje látky LABS (bránící nanášení laků)	obsahuje látky LABS (bránící nanášení laků)

Provozní a okolní podmínky				
jmenovité napájecí napětí	[V AC/DC]	24	110	230
teplota okolí	[°C]	–25 ... +80	–25 ... +80	–25 ... +80
teplota okolí při pohyblivém přívodu kabelu	[°C]	–25 ... +80	–25 ... +80	–25 ... +80
značka CE (viz prohlášení o shodě) <sup>1)</sup>		–	dle směrnice EU pro nízká napětí	dle směrnice EU pro nízká napětí
certifikáty		c CSA us (OL)	c CSA us (OL)	c CSA us (OL)
stupeň krytí		IP67	IP67	IP67
informace o stupni krytí		v namontovaném stavu	v namontovaném stavu	v namontovaném stavu

1) Další informace viz [www.festo.com/sp](http://www.festo.com/sp) → certifikáty.

Zapojení (pohled na zásuvku/konektor)					
elektrické připojení 1	pin	barva vodiče <sup>1)</sup>		pin	elektrické připojení 2
elektrické připojení 2, technika připojení s volnými konci vodičů					
	1		BK	–	volné konce vodičů
	2		BK	–	volné konce vodičů
	GND		GNYE	–	volné konce vodičů
elektrické připojení 2, technika připojení M12x1, kódování A dle EN 61076-2-101					
	1		BK	3	
	2		BK	4	
	GND		GN YE	5	

1) dle IEC 757

# Spojovací kabely pro ventily, zásuvka tvaru B, průmyslový standard

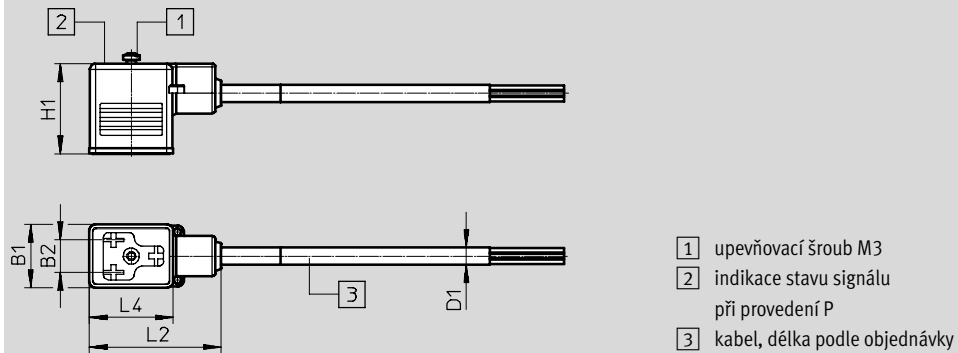
technické údaje – spojovací kabely s pláštěm PUR

FESTO

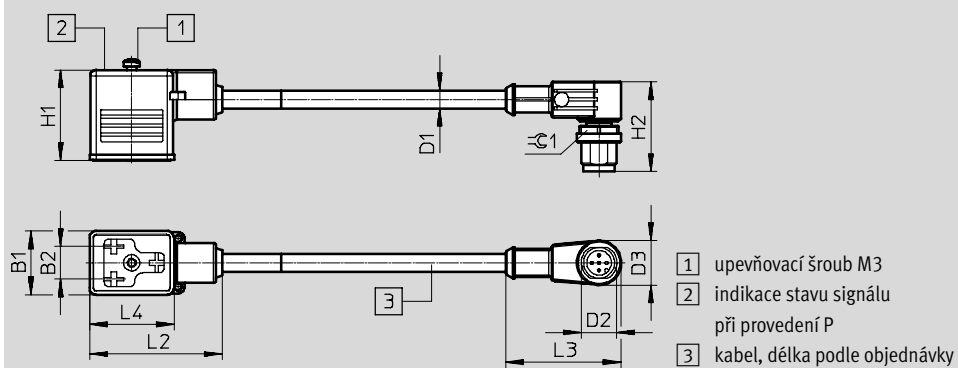
## Rozměry

modely CAD ke stažení → [www.festo.com](http://www.festo.com)

elektrické připojení 2, technika připojení s volnými konci vodičů



elektrické připojení 2, technika připojení s konektorem M12x1



typ	B1	B2	D1	D2	D3	H1	H2	L2	L3	L4	$\varnothing 1$
NEBV-B2W3...-LE3	21,5	11	5,9	-	-	30,5	-	45	-	29	-
NEBV-B2W3...-M12W3	21,5	11	5,9	M12x1	15	30,5	31	45	39	29	13

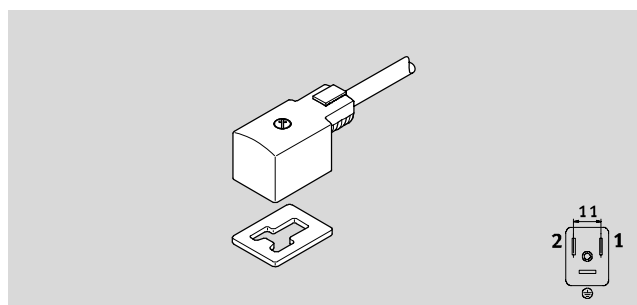
# Spojovací kabely pro ventily, zásuvka tvaru B, průmyslový standard

FESTO

technické údaje – spojovací kabely s pláštěm PVC

## Kabely KMF

- spojovací kabely
- jedna strana smontovaná
- k připojení ventilů



Obecné technické údaje	
elektrické připojení 1	
funkce	strana lokálních zařízení
typ připojení	zásuvka
výstup kabelu	úhlový
tvar	hranatý
připojovací technika	připojovací obrazec tvar B, dle průmyslového standardu 11 mm
počet pinů/vodičů	3
obsazené piny/vodiče	3
upevnění	na elektromagnetický ventil, středovým šroubem M3
elektrické připojení 2	
funkce	strana řízení
typ připojení	kabel
připojovací technika	volné konce vodičů
počet pinů/vodičů	3
obsazené piny/vodiče	3

Technické údaje – elektrická část			
jmenovité napájecí napětí	[V]	24 DC	230 AC
jmenovité napájecí napětí	[V]	24 DC	230 AC
rozsah napájecího napětí	[V AC]	–	230 ... 254,5
	[V DC]	20,4 ... 27,6	–
proudová zatížitelnost při 40 °C	[A]	4	4
třída znečištění		3	3
indikace		žlutá LED, indikace stavu signálu	–
připojení ochranného vodiče		ano	ano

Technické údaje – kabel		
složení kabelu	[mm <sup>2</sup> ]	3x 0,75
průměr kabelu	[mm]	6
vlastnosti kabelu		standardní
podmínky pro testy kabelů		testovací podmínky na vyžádání
označení kabelu		bez držáku štítků

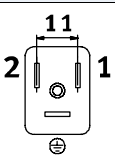
# Spojovací kabely pro ventily, zásuvka tvaru B, průmyslový standard

technické údaje – kabely s pláštěm PVC

Materiály	
těleso	PC
plášť kabelu	PVC
nástrčné kontakty	bronz

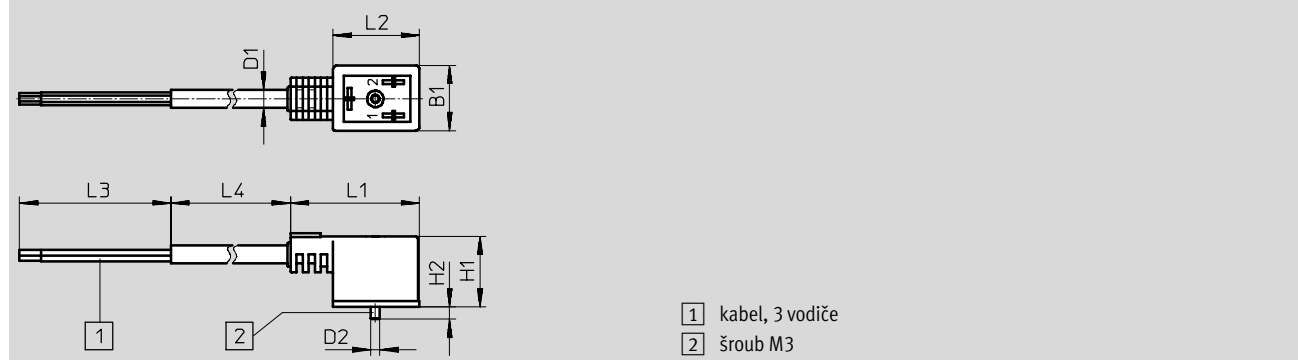
Provozní a okolní podmínky		
jmenovité napájecí napětí [V]	24 DC	230 AC
teplota okolí [°C]	-20 ... +80	-20 ... +80
značka CE (viz prohlášení o shodě) <sup>1)</sup>	-	dle směrnice EU pro nízká napětí
stupeň krytí	IP67	IP67
informace o stupni krytí	v namontovaném stavu	v namontovaném stavu

1) Další informace viz [www.festo.com/sp](http://www.festo.com/sp) → certifikáty.

Zapojení (pohled na zásuvku/konektor)				
elektrické připojení 1	pin	barva vodiče <sup>1)</sup>	pin	elektrické připojení 2
elektrické připojení 2, technika připojení s volnými konci vodičů				
	1	BK	-	volné konce vodičů
	2	BK	-	volné konce vodičů
	GND	GNYE	-	volné konce vodičů

1) dle IEC 757

## Rozměry modely CAD ke stažení → [www.festo.com](http://www.festo.com)

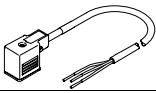
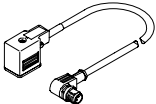


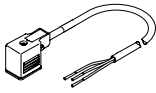
typ	B1	D1	D2	H1	H2	L1	L2	L3	L4
KMF-1-...-2,5	21	6	M3	23	6	43	28	50	2500
KMF-1-...-5									5000
KMF-1-...-10									10000

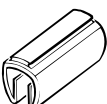
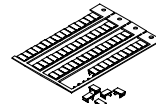
## Spojovací kabely pro ventily, zásuvka tvaru B, průmyslový standard



údaje pro objednávky

Typové značení – spojovací kabely s pláštěm PUR						
	jmenovité napájecí napětí [V]		délka kabelu [m]	hmotnost [g]	č. dílu	typ
elektrické připojení 2, technika připojení s volnými konci vodičů						
	24 AC/DC	<ul style="list-style-type: none"> <li>indikace stavu signálu</li> <li>ochranné zapojení</li> </ul>	0,6	80	3679778	NEBV-B2W3F-P-K-0.6-N-LE3
	230 AC/DC	–	0,6	80	3579468	NEBV-B2W3-K-0.6-N-LE3
elektrické připojení 2, technika připojení M12x1, kódování A dle EN 61076-2-101						
	24 AC/DC	<ul style="list-style-type: none"> <li>indikace stavu signálu</li> <li>ochranné zapojení</li> </ul>	0,3	60	3679773	NEBV-B2W3F-P-K-0.3-N-M12W3
			0,6	100	3679774	NEBV-B2W3F-P-K-0.6-N-M12W3
	110 AC/DC	–	0,3	60	3579463	NEBV-B2W3-K-0.3-N-M12W3
			0,6	100	3579464	NEBV-B2W3-K-0.6-N-M12W3

Typové značení – spojovací kabely s pláštěm PVC						
	jmenovité napájecí napětí [V]		délka kabelu [m]	hmotnost [g]	č. dílu	typ
elektrické připojení 2, technika připojení s volnými konci vodičů						
	24 DC	indikace stavu signálu	2,5	170	30935	KMF-1-24DC-2,5-LED
			5	320	30937	KMF-1-24DC-5-LED
			10	620	193458	KMF-1-24-10-LED
	230 AC	–	2,5	170	30936	KMF-1-230AC-2,5
			5	320	30938	KMF-1-230AC-5

Údaje pro objednávky – příslušenství				
			č. dílu	typ
	popisové štítky k nasazení na kabel s průměrem 5 ... 8 mm	11x20 mm	33361	KM-BZ
	popisové štítky pro spojovací kabely KMF, 64 kusy, v rámečku	6x10 mm	18576	IBS-6x10



## Spojovací kabely pro ventily, zásuvka tvaru B, průmyslový standard

**FESTO**

údaje pro objednávky – stavebnice výrobků

Tabulka pro objednávky		podmínky	kód	zadání
<b>M</b>	č. stavebnice	<b>8003577</b>		
	spojovací kabely	spojovací kabely pro ventily	<b>NEBV</b>	NEBV
	připojovací technika vlevo, strana lokálních zařízení	zásuvka tvaru B dle průmyslového standardu 11 mm	<b>-B2</b>	-B2
	výstup kabelu vlevo	úhlový	<b>W</b>	W
	počet pinů/vodičů vlevo	3 piny	<b>3</b>	3
<b>O</b>	indikace	bez LED stavu signálu	<b>F</b>	
	zapojení	bez integrované ochranné zapojení	<b>-P</b>	
<b>M</b>	vlastnosti kabelu	standardní	<b>-K</b>	-K
	délka kabelu [m]	0,3	<b>1</b> -0.3	
	[m]	0,6	<b>-0.6</b>	
	označení kabelu	bez držáku štítků	<b>-N</b>	-N
	připojovací technika vpravo, strana řízení	volné konce vodičů konektor M12x1, kódování A, EN 61076-2-101	<b>-LE</b> <b>-M12</b>	
<b>O</b>	výstup kabelu vpravo	bez úhlový	<b>1</b> <b>W</b>	
<b>M</b>	počet pinů/vodičů vpravo	3 piny	<b>3</b>	3

**1** -0,3, W pouze s připojovací technikou vpravo M12

**M** minimální údaje  
**O** volitelné

kód pro objednávky

**8003577** - **NEBV** - **B2** **W** **3** - **1** - **K** - **1** - **N** - **3**