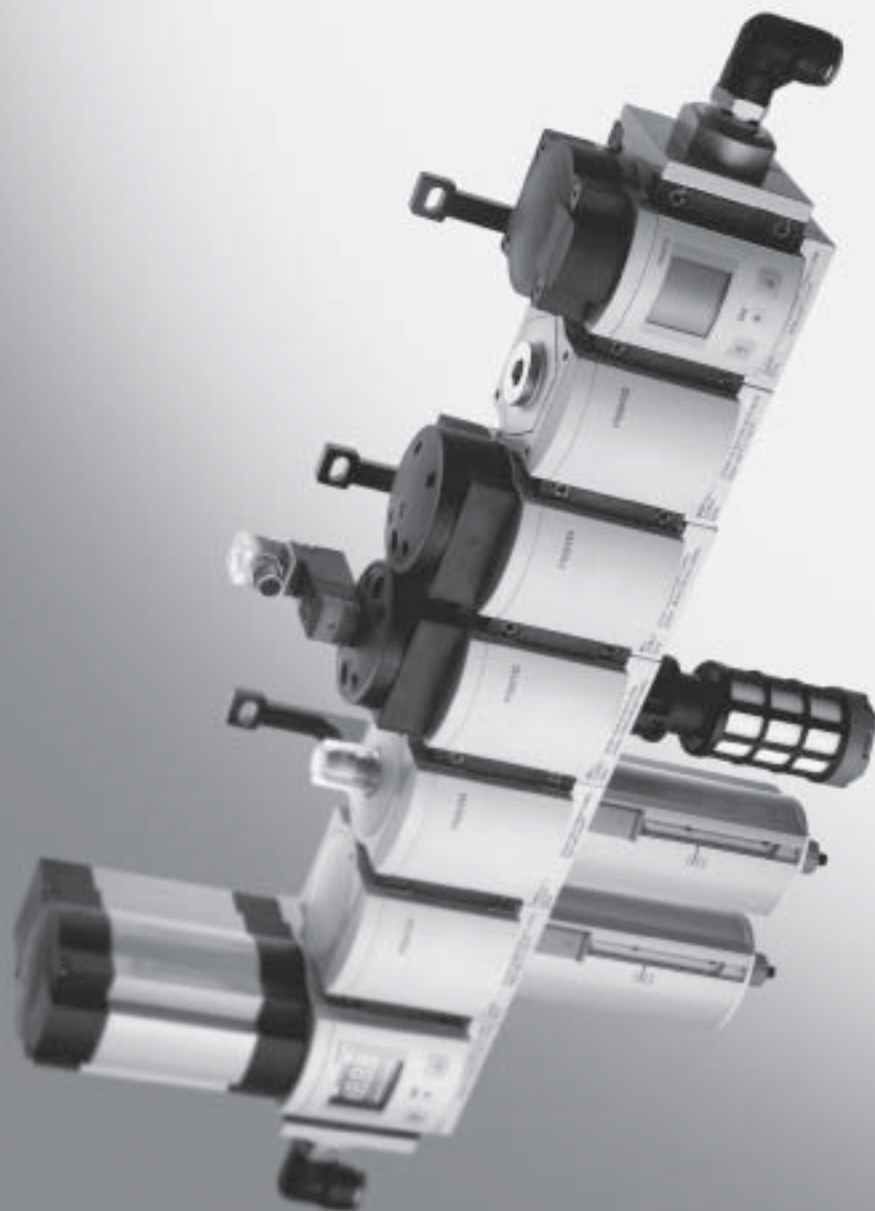


konfigurovatelné

→ www.festo.cz/engineering



■ 3 stavební velikosti:
MS4 – rastr 40 mm, MS6 – rastr
62 mm, MS12 – rastr 124 mm

■ modulární

■ snadná montáž

■ různé funkce

■ kompaktní při vysokých
hodnotách průtoku

■ moderní vzhled

■ velké množství variant

■ integrované bezpečnostní
funkce

Vybrané typy v souladu se
směrnicí ATEX do prostředí
s nebezpečím výbuchu

→ www.festo.com/en/ex

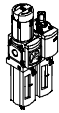
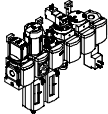
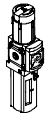
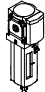


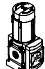



Jednotky pro úpravu stlačeného vzduchu řady MS

přehled dodávek

FESTO

Jednotky pro úpravu stlačeného vzduchu
řada MS

1

typ	velikost	připojení pneumatiky v tělese	připojovací deskou	regulační rozsah [bar]						jemnost filtru [μm]			
				0,05 ...	0,05 ...	0,1 ...	0,3 ...	0,1 ...	0,5 ...	0,01	1	5	40
kód			AG...	D2	D4	D5	D6	D7	D8	A	B	C	E
Jednotky pro úpravu stlačeného vzduchu													
MSB-FRC 	4	G1/8, G1/4	G1/8, G1/4, G3/8	-	-	-	■	■	-	-	-	■	■
	6	G1/4, G3/8, G1/2	G1/4, G3/8, G1/2, G3/4	-	-	-	■	■	-	-	-	■	■
	12	-											
Kombinace jednotek pro úpravu stlačeného vzduchu (další varianty lze objednat pomocí konfigurátoru → www.festo.cz/engineering)													
MSB 	4	G1/4	G1/8, G1/4, G3/8	-	-	-	■	■	-	-	-	■	■
	6	G1/2	G1/4, G3/8, G1/2, G3/4	-	-	-	■	■	-	-	-	■	■
	12	-											
Jednotlivá zařízení													
redukční ventily s filtrem MS-LFR 	4	G1/8, G1/4	G1/8, G1/4, G3/8	-	-	■	■	■	-	-	-	■	■
	6	G1/4, G3/8, G1/2	G1/4, G3/8, G1/2, G3/4	-	-	■	■	■	■	-	-	■	■
	12	-	G1, G1 1/4, G1 1/2, G2	-	-	-	■	■	■	-	-	■	■
filtry MS-LF 	4	G1/8, G1/4	G1/8, G1/4, G3/8	-	-	-	-	-	-	-	-	■	■
	6	G1/4, G3/8, G1/2	G1/4, G3/8, G1/2, G3/4	-	-	-	-	-	-	-	-	■	■
	12	-	G1, G1 1/4, G1 1/2, G2	-	-	-	-	-	-	-	-	■	■
jemné a velmi jemné filtry MS-LFM 	4	G1/8, G1/4	G1/8, G1/4, G3/8	-	-	-	-	-	-	■	■	-	-
	6	G1/4, G3/8, G1/2	G1/4, G3/8, G1/2, G3/4	-	-	-	-	-	-	■	■	-	-
	12	-	G1, G1 1/4, G1 1/2, G2	-	-	-	-	-	-	■	■	-	-
filtry s aktivním uhlím MS-LFX 	4	G1/8, G1/4	G1/8, G1/4, G3/8	-	-	-	-	-	-	-	-	-	-
	6	G1/4, G3/8, G1/2	G1/4, G3/8, G1/2, G3/4	-	-	-	-	-	-	-	-	-	-
	12	-	G1, G1 1/4, G1 1/2, G2	-	-	-	-	-	-	-	-	-	-
redukční ventily MS-LR 	4	G1/8, G1/4	G1/8, G1/4, G3/8	-	-	■	■	■	-	-	-	-	-
	6	G1/4, G3/8, G1/2	G1/4, G3/8, G1/2, G3/4	-	-	■	■	■	■	-	-	-	-
	12	-	G1, G1 1/4, G1 1/2, G2	-	-	-	■	■	■	-	-	-	-
redukční ventily MS-LRB 	4	G1/4	G1/8, G1/4, G3/8	-	-	■	■	■	-	-	-	-	-
	6	G1/2	G1/4, G3/8, G1/2, G3/4	-	-	■	■	■	■	-	-	-	-
	12	-											
přesné redukční ventily MS-LRP 	4	-											
	6	G1/4, G3/8, G1/2	G1/4, G3/8, G1/2, G3/4	■	■	■	-	■	-	-	-	-	-
přesné redukční ventily MS-LRPB 	4	-											
	6	G1/2	G1/4, G3/8, G1/2, G3/4	■	■	■	-	■	-	-	-	-	-
12	-												

Jednotky pro úpravu stlačeného vzduchu řady MS

přehled dodávek

FESTO

typ	velikost	ochrana nádobek		odpouštění kondenzátu				ukazatel tlaku					zabezpečení ovládání		volitelné		→ strana
		ochranný koš z plastu	kovová nádobka	ručně, otočením	poloautomaticky	automaticky	externě, automaticky, elektricky	záslepka (bez manometru)	integrováný MS manometr	adaptér pro manometr EN G 1/8	adaptér pro manometr EN G 1/4	tlakové čidlo s displejem	otočná hlavice, snímatelná	dlouhá otočná hlavice	tlumič hluku	směr průtoku zprava doleva	
kód		R	U	M	H	V	E ...	VS	AG	A8	A4	AD...	AS	LD	S	Z	
Jednotky pro úpravu stlačeného vzduchu																	
MSB-FRC	4	■	-	■	-	■	-	-	■	-	-	-	■	-	-	■	3 / 2.11-10
	6	■	■	■	-	■	-	-	■	-	-	-	■	-	-	■	
	12	-															
Kombinace jednotek pro úpravu stlačeného vzduchu																	
MSB	4	■	■	■	-	■	-	-	■	-	-	-	■	-	-	■	3 / 2.11-10
	6	■	■	■	-	■	-	-	■	-	-	-	■	-	-	■	
	12	-															
Jednotlivá zařízení																	
redukční ventily s filtrem MS-LFR	4	■	■	■	■	■	-	■	■	■	■	■	■	■	-	■	3-1
	6	■	■	■	■	■	■	■	■	-	■	■	■	■	-	■	
	12	-	■	■	-	■	■	■	■	-	■	-	■	■	-	■	3-0
filtry MS-LF	4	■	■	■	■	■	-	-	-	-	-	-	-	-	-	■	4-0, 4-2
	6	■	■	■	■	■	■	-	-	-	-	-	-	-	-	■	
	12	-	■	■	-	■	■	-	-	-	-	-	-	-	-	■	4-0, 4-2
jemné a velmi jemné filtry MS-LFM	4	■	■	■	■	■	-	-	-	-	-	-	-	-	-	■	4-0, 4-10
	6	■	■	■	■	■	■	-	-	-	-	-	-	-	-	■	
	12	-	■	■	-	■	■	-	-	-	-	-	-	-	-	■	4-0, 4-7
filtry s aktivním uhlím MS-LFX	4	■	■	■	-	-	-	-	-	-	-	-	-	-	-	■	4-0, 4-18
	6	■	■	■	-	-	-	-	-	-	-	-	-	-	-	■	
	12	-	■	-	-	-	-	-	-	-	-	-	-	-	-	■	4-0, 4-14
redukční ventily MS-LR	4	-	-	-	-	-	-	■	■	■	■	■	■	■	-	■	5-0, 5-5
	6	-	-	-	-	-	-	■	■	-	■	■	■	■	-	■	
	12	-	-	-	-	-	-	■	■	-	■	-	■	■	-	■	5-0
redukční ventily MS-LRB	4	-	-	-	-	-	-	■	■	■	■	■	■	■	-	■	5-0, 5-14
	6	-	-	-	-	-	-	■	■	-	■	■	■	■	-	■	
	12	-															
přesné redukční ventily MS-LRP	4	-															5-22, 5-27
	6	-	-	-	-	-	-	■	-	-	■	■	■	■	-	■	
přesné redukční ventily MS-LRPB	4	-															5-22, 5-36
	6	-	-	-	-	-	-	■	-	-	■	■	■	■	-	■	
12	-																

Jednotky pro úpravu stlačeného vzduchu
řada MS

1


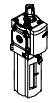

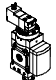

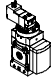
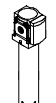


Jednotky pro úpravu stlačeného vzduchu řady MS

přehled dodávek

FESTO

Jednotky pro úpravu stlačeného vzduchu
řada MS

1

typ	velikost	připojení pneumatiky v tělese	připojovací deskou	regulační rozsah [bar]				napájecí napětí				
				0,3 ... 4	0,3 ... 7	0,5 ... 12	0,5 ... 16	24 V DC, připojovací obrazec dle EN 175301	24 V DC, připojovací obrazec M12 dle DESINA	110 V AC, připojovací obrazec dle EN 175301	230 V AC, připojovací obrazec dle EN 175301	
kód			AG...	D5	D6	D7	D8	V24	V24P	V110	V230	
Jednotlivá zařízení												
elektrické redukční ventily MS-LRE		4	-									
		6	G1/4, G3/8, G1/2	G1/4, G3/8, G1/2, G3/4	■	■	■	■	-	-	-	-
		12	-									
maznice MS-LOE		4	G1/8, G1/4	G1/8, G1/4, G3/8	-	-	-	-	-	-	-	
		6	G1/4, G3/8, G1/2	G1/4, G3/8, G1/2, G3/4	-	-	-	-	-	-	-	
		12	-	G1, G1 1/4, G1 1/2, G2	-	-	-	-	-	-	-	
spínací ventily MS-EM(1)		4	G1/8, G1/4	G1/8, G1/4, G3/8	-	-	-	-	-	-	-	
		6	G1/4, G3/8, G1/2	G1/4, G3/8, G1/2, G3/4	-	-	-	-	-	-	-	
		12	-	G1, G1 1/4, G1 1/2, G2	-	-	-	-	-	-	-	
spínací ventily MS-EE		4	G1/8, G1/4	G1/8, G1/4, G3/8	-	-	-	-	■	-	■	
		6	G1/4, G3/8, G1/2	G1/4, G3/8, G1/2, G3/4	-	-	-	-	■	-	■	
		12	-	G1, G1 1/4, G1 1/2, G2	-	-	-	-	■	■	■	■
ventily s pomalým náběhem tlaku MS-DL		4	G1/8, G1/4	G1/8, G1/4, G3/8	-	-	-	-	-	-	-	
		6	G1/4, G3/8, G1/2	G1/4, G3/8, G1/2, G3/4	-	-	-	-	-	-	-	
		12	-	G1, G1 1/4, G1 1/2, G2	-	-	-	-	-	-	-	
ventily s pomalým náběhem tlaku MS-DE		4	G1/8, G1/4	G1/8, G1/4, G3/8	-	-	-	-	■	-	■	
		6	G1/4, G3/8, G1/2	G1/4, G3/8, G1/2, G3/4	-	-	-	-	■	-	■	
		12	-	G1, G1 1/4, G1 1/2, G2	-	-	-	-	■	■	■	■
membránové sušičky vzduchu MS-LDM1		4	G1/8, G1/4	G1/8, G1/4, G3/8	-	-	-	-	-	-	-	
		6	G1/4, G3/8, G1/2	G1/4, G3/8, G1/2, G3/4	-	-	-	-	-	-	-	
		12	-									
rozbočovací moduly MS-FRM		4	G1/8, G1/4	G1/8, G1/4, G3/8	-	-	-	-	-	-	-	
		6	G1/4, G3/8, G1/2	G1/4, G3/8, G1/2, G3/4	-	-	-	-	-	-	-	
		12	-	G1, G1 1/4, G1 1/2, G2	-	-	-	-	-	-	-	
průtokoměry MS-SFE		4	-									
		6	G1/2	G1/2	-	-	-	-	-	-	-	
		12	-									

Jednotky pro úpravu stlačeného vzduchu řady MS

přehled dodávek

FESTO

typ	velikost	ochrana nádobek		ukazatel tlaku				spínací výstup		volitelné		→ strana	
		ochranný koš z plastu	kovová nádobka	záslepka (bez manometru)	integrováný MS manometr	adaptér pro manometr EN G1/8	adaptér pro manometr EN G1/4	tlakové čidlo s displejem	2x PNP	2x NPN	tlumič hluku		směr průtoku zprava doleva
		R	U	VS	AG	A8	A4	AD...	P2	N2	S	Z	
Jednotlivá zařízení													
elektrické redukční ventily MS-LRE	4	-											5-44
	6	-	-	■	■	-	■	-	-	-	-	■	
	12	-											
maznice MS-LOE	4	■	■	-	-	-	-	-	-	-	-	■	6-0
	6	■	■	-	-	-	-	-	-	-	-	■	
	12	-	■	-	-	-	-	-	-	-	-	■	6-0
spínací ventily MS-EM(1)	4	-	-	■	■	■	■	■	-	-	■	■	7-0, 7-3
	6	-	-	■	■	-	■	■	-	-	■	■	
	12	-	-	■	■	-	■	■	-	-	■	■	
spínací ventily MS-EE	4	-	-	■	■	■	■	■	-	-	■	■	7-0, 7-8
	6	-	-	■	■	-	■	■	-	-	■	■	
	12	-	-	■	■	-	■	-	-	-	■	■	
ventily s pomalým náběhem tlaku MS-DL	4	-	-	■	■	■	■	■	-	-	-	■	7-0, 7-16
	6	-	-	■	■	-	■	■	-	-	-	■	
	12	-	-	■	■	-	■	-	-	-	-	■	
ventily s pomalým náběhem tlaku MS-DE	4	-	-	■	■	■	■	■	-	-	-	■	7-0, 7-21
	6	-	-	■	■	-	■	■	-	-	-	■	
	12	-	-	■	■	-	■	-	-	-	-	■	
membránové sušičky vzduchu MS-LDM1	4	-	■	-	-	-	-	-	-	-	-	■	8-0
	6	-	■	-	-	-	-	-	-	-	-	■	
	12	-											
rozbočovací moduly MS-FRM	4	-	-	■	■	■	■	■	-	-	-	■	9-0
	6	-	-	■	■	-	■	■	-	-	-	■	
	12	-	-	■	-	-	-	-	-	-	-	-	9-0
průtokoměry MS-SFE	4	-											10-0
	6	-	-	-	-	-	-	-	■	■	-	■ ¹⁾	
	12	-											

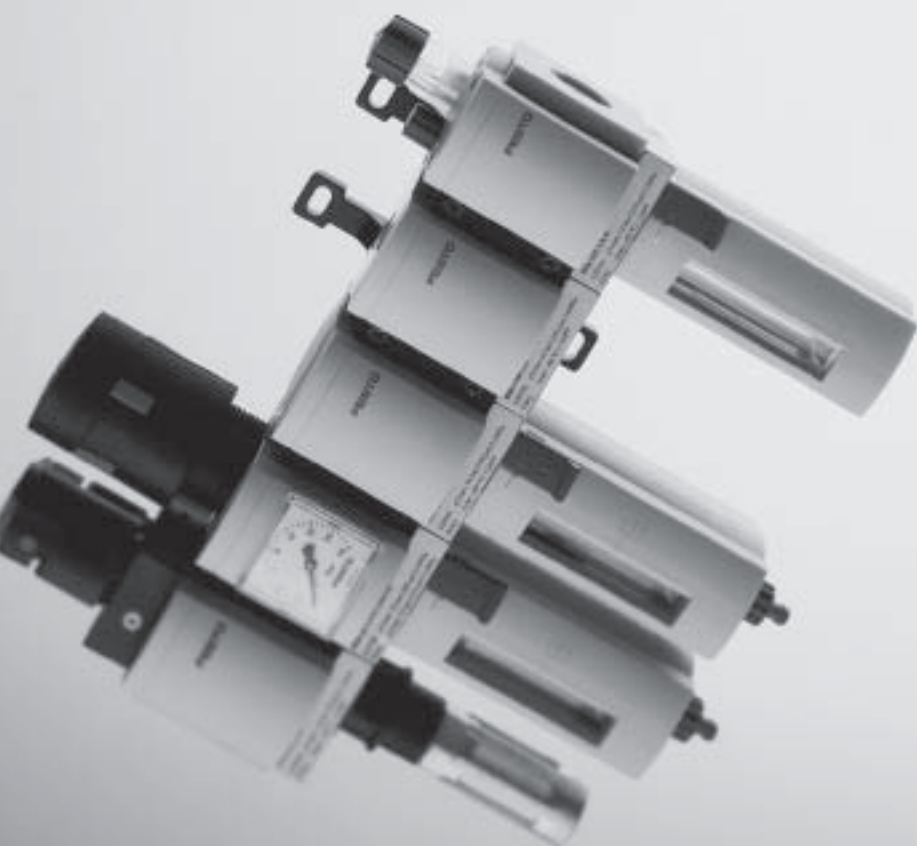
1) lze objednat pouze pomocí konfiguratoru → www.festo.cz/engineering

Jednotky pro úpravu stlačeného vzduchu
řada MS

1

konfigurovatelné

→ www.festo.cz/engineering



■ MS4 – šířka 40 mm,
MS6 – šířka 62 mm

■ modulární

■ snadná montáž

■ různé funkce

■ kompaktní při vysokých
hodnotách průtoku

■ moderní vzhled

■ velké množství variant

■ integrované bezpečnostní
funkce

Vybrané typy v souladu se
směrnicí ATEX do prostředí
s nebezpečím výbuchu

→ www.festo.com/en/ex



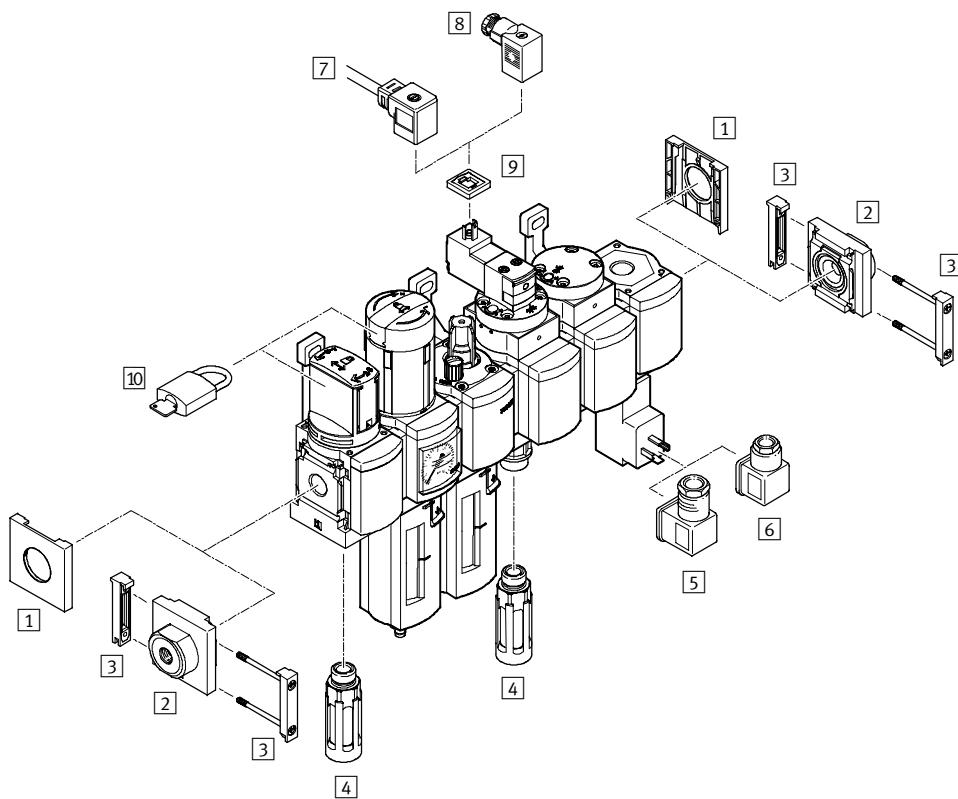
Jednotky pro úpravu stlačeného vzduchu MSB4/MSB6, řada MS


přehled periférií

FESTO

Jednotky pro úpravu stlačeného vzduchu, řada MS
jednotky pro úpravu stlačeného vzduchu

2



-  upozornění
Výběr příslušenství závisí na zvolené kombinaci jednotky pro úpravu stlačeného vzduchu.
výběr příslušenství
→ periférie jednotlivých zařízení

Upevňovací prvky a příslušenství	→ strana
1 krytka MS4/6-END	11-1
2 přípojovací deska MS4/6-AG...	11-0
3 spojka modulů MS4/6-MV	11-5
4 tlumič hluku U	11-8
5 úhlová zásuvka PEV-1/4-WD-LED	11-7
6 zásuvka MSSD-C-4P	11-7
7 zásuvka s kabelem KMEB	11-7
8 zásuvka MSSD-EB	11-7
9 světelné těsnění MEB-LD	11-7
10 visací zámek LRVS-D	11-8
- upevňovací úhelník (pro jednotku pro úpravu stlačeného vzduchu MSB-FRC) MS4/6-WP/WPB/WPM	11-3, 11-4

Jednotky pro úpravu stlačeného vzduchu MSB4/MSB6, řada MS

FESTO

vysvětlení typového značení

		MSB	6	-	1/2	:	H7	N3	M2	-	WP
řada											
MSB	kombinace jednotek pro úpravu stlačeného vzduchu										
velikost											
4	šířka 40 mm										
6	šířka 62 mm										
připojení pneumatiky											
1/4	závit G1/4										
1/2	závit G1/2										
kombinace jednotek pro úpravu stlačeného vzduchu											
spínací ventil										→ 7-2	
C3	MS...-EM1										
filtr										→ 4-1	
H1	MS...-LF-ERV										
H2	MS...-LF-ERM										
H3	MS...-LF-CRM										
H4	MS...-LF-CRV										
H7	MS...-LF-EUV										
H8	MS...-LF-EUM										
redukční ventil s filtrem										→ 3-2	
J1	MS...-LFR-D7-ERM-AS										
J2	MS...-LFR-D7-ERV-AS										
J3	MS...-LFR-D7-CRM-AS										
J4	MS...-LFR-D7-CRV-AS										
redukční ventil										→ 5-4	
N2	MS...-LR-D6-AS										
N3	MS...-LR-D7-AS										
ventil s pomalým náběhem tlaku										→ 7-2	
A1	MS...-DL										
maznice										→ 6-1	
M1	MS...-LOE-R										
M2	MS...-LOE-U										
spínací ventil										→ 7-2	
D1	MS...-EE-V24										
D7	MS...-EE-10V24										
rozbočovací modul										→ 9-2	
F3	MS...-FRM-Y										
upevnění											
WP	upevňovací úhelník										

Jednotky pro úpravu stlačeného vzduchu, řada MS
jednotky pro úpravu stlačeného vzduchu

2

Další varianty si můžete objednat jako stavebnici výrobků

kombinace jednotek pro úpravu stlačeného vzduchu

→ www.festo.cz/engineering

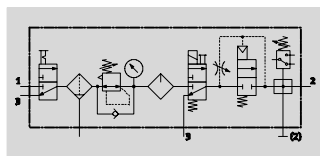
- připojovací rozměr
- připojovací desky
- výbava jednotek pro úpravu stlačeného vzduchu
- alternativní směr průtoku

Jednotky pro úpravu stlačeného vzduchu MSB4/MSB6, řada MS

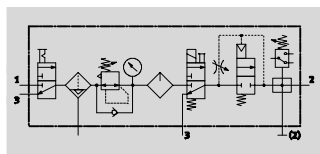
technické údaje

funkce

s odpouštěním kondenzátu
ručně



s odpouštěním kondenzátu
automaticky



- průtok
550 ... 2 300 l/min
- rozsah teplot
-10 ... +60 °C
- regulační rozsah
4 ... 12 barů



- k přívodu filtrovaného a mazaného stlačeného vzduchu
- napájecí tlak lze zapnout nebo vypnout
- výstupní tlak je v rámci regulačního rozsahu plynule nastavitelný
- pomalý náběh tlaku při zapnutí zamezí nepožadovaným a nepředpokládaným pohybům
- pro uzavření a odvětrávání následujících zařízení nebo systému
- elektrické hlídání tlaku s nastavitelnou hodnotou tlaku pro sepnutí

- spínací ventil MS...-EE-V24 ovládaný ručně
- redukční ventil s filtrem MS...-LFR-D7
- maznice MS...-LOE-R
- spínací ventil MS...-EE-10V24 nebo MS...-EE-V24, elektricky ovládaný
- ventil s pomalým náběhem tlaku MS...-DL, pneumaticky ovládaný
- rozbočovací modul MS...-FRM-Y s tlakovým spínačem bez ukazatele
- upevňovací úhelník MS...-WP

Obecné technické údaje		
velikost	MSB4	MSB6
pneumatické připojení 1, 3, 5	G1/4	G1/2
redukční funkce	s kompenzací napájecího tlaku	
	se zpětným odvětráním	
	se sekundárním odvětráním	
	konstantní výstupní tlak	
upevnění	příslušenstvím	
montážní poloha	svisle ±5°	
jemnost filtru [µm]	5 (třída čistoty vzduchu na výstupu 3.7.- dle DIN ISO 8573-1)	
	40 (třída čistoty vzduchu na výstupu 5.7.- dle DIN ISO 8573-1)	
ochrana nádobek	ochranný koš z plastu	
odpouštění kondenzátu	ručně	
	automaticky	
zabezpečení ovládání	otočná hlavice s aretací	
	uzamykatelné příslušenstvím	
regulační rozsah [bar]	4 ... 9 (se spínaným ventilem MS...-EE-10V24)	
	4 ... 12 (se spínaným ventilem MS...-EE-V24)	
ukazatel tlaku	manometr	
napětí cívek [V DC]	12	
napájecí napětí [V DC]	24	

Normální jmenovitý průtok qnN [l/min]		
velikost	MSB4	MSB6
jemnost filtru	5 µm	550
	40 µm	600
		2 100
		2 300

Jednotky pro úpravu stlačeného vzduchu MSB4/MSB6, řada MS


technické údaje

FESTO

Provozní a okolní podmínky									
odpouštění kondenzátu	regulační rozsah tlaku 4 ... 9 barů				regulační rozsah tlaku 4 ... 12 barů				
	ručně		automaticky		ručně		automaticky		
velikost	MSB4	MSB6	MSB4	MSB6	MSB4	MSB6	MSB4	MSB6	
vstupní tlak [bar]	4,5 ... 10	4,5 ... 10	4,5 ... 10	4,5 ... 10	4,5 ... 14	4,5 ... 18	4,5 ... 12	4,5 ... 12	
provozní médium	filtrovaný stlačený vzduch, mazaný nebo nemazaný, jemnost filtrace 40 μm								
teplota okolí [°C]	-10 ... +50		+5 ... +50		-10 ... +60		+5 ... +60		
teplota média [°C]	-10 ... +50		+5 ... +50		-10 ... +60		+5 ... +60		
skladovací teplota [°C]	-10 ... +60		-10 ... +60		-10 ... +60		-10 ... +60		
odolnost korozi KBK ¹⁾	2								

- 1) Třída odolnosti korozi 2 dle normy Festo 940 070: konstrukční díly s méněšími nároky na odolnost korozi. Vnější viditelné části s požadavky především na vzhled povrchu, který je vystaven přímému kontaktu s okolní pro průmysl běžnou atmosférou, respektive látkami, jako jsou chladicí látky a maziva.

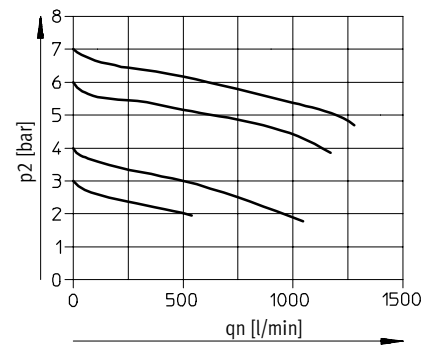
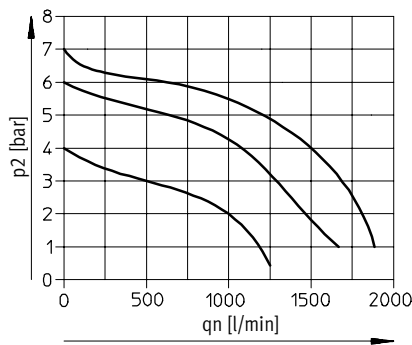
Hmotnosti [g]		
velikost	MSB4	MSB6
kombinace jednotek pro úpravu stlačeného vzduchu	2 200	4 000
upevňovací úhelník	40	76

 upozornění
 materiály → technické údaje
 samostatných zařízení

Normální jmenovitý průtok q_n v závislosti na výstupním tlaku p_2

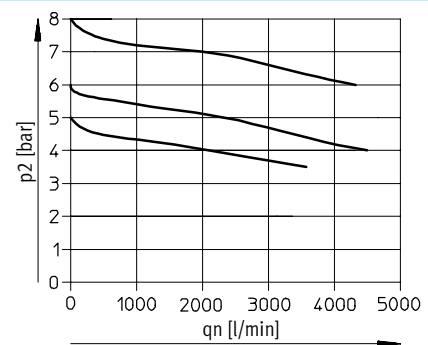
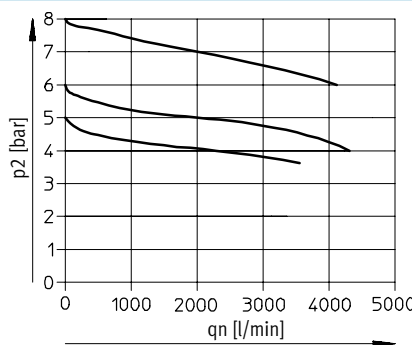
redukční ventil 4 ... 9 barů / 4 ... 12 barů MSB4-1/4

primární tlak $p_1 = 10$ barů



MSB6-1/2

primární tlak $p_1 = 10$ barů



Jednotky pro úpravu stlačeného vzduchu MSB4/MSB6, řada MS

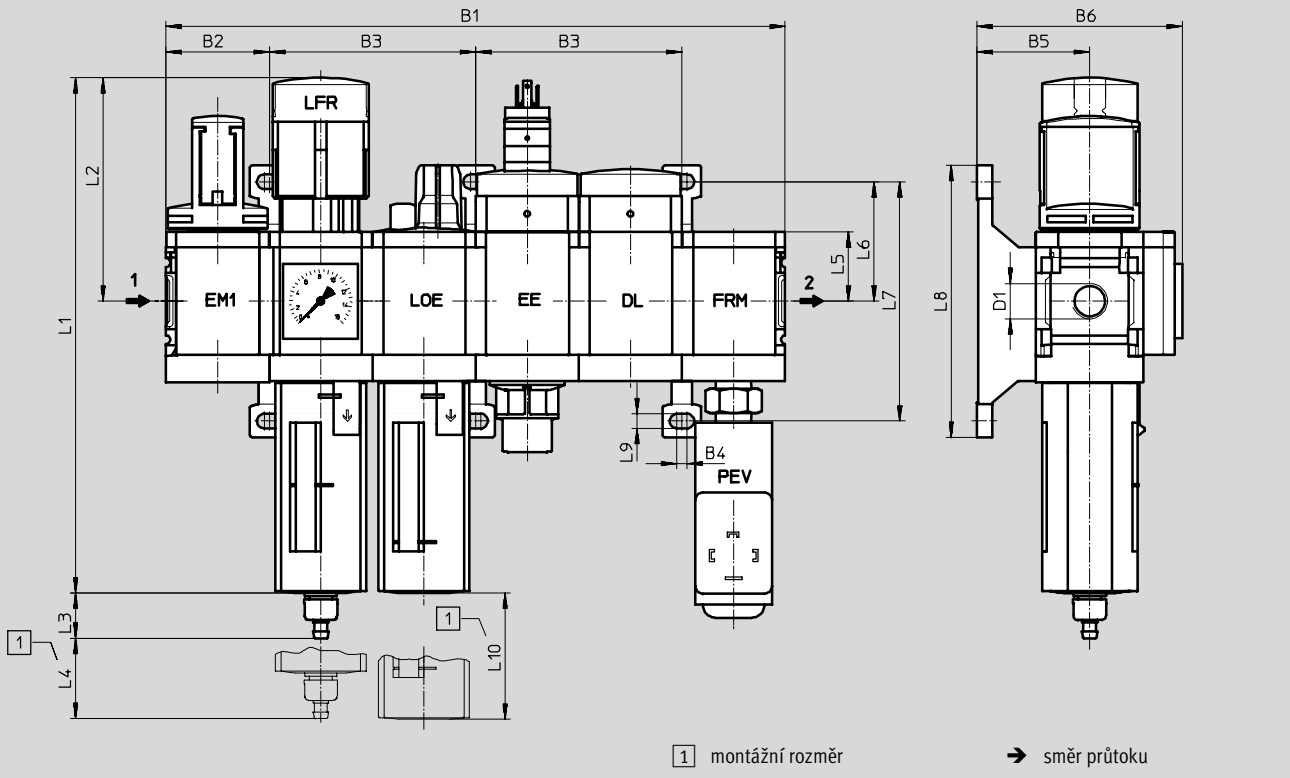
technické údaje

FESTO

Rozměry

s manometrem, zobrazovací jednotka [bar]

CAD modely ke stažení → www.festo.cz/engineering



typ	B1	B2	B3	B4	B5	B6	D1	L1	L2
MSB4	241,2	40,2	80,4	4	44	80	G $\frac{1}{4}$	201	87
MSB6	372	62	124	4,5	54	100	G $\frac{1}{2}$	285	134,5

typ	L3 odpouštění kondenzátu		L4	L5	L6	L7	L8	L9	L10
	ručně	automaticky							
MSB4	17,7	20,4	25	27	46,5	93,2	106	5,6	80
MSB6	15,8	18,5	68	39	71	142	158	6,6	130

jednotky pro úpravu stlačeného vzduchu, řada MS
jednotky pro úpravu stlačeného vzduchu

2

Jednotky pro úpravu stlačeného vzduchu MSB4/MSB6, řada MS

FESTO

technické údaje

Údaje pro objednávky								
regulační rozsah 4 ... 9 barů								
velikost	odpouštění kondenzátu	připojení	jemnost filtrace 5 µm			jemnost filtrace 40 µm		
			č. dílu	typ		č. dílu	typ	
ochranný koš z plastu								
MSB4	ručně	G¼	542 624	MSB4-¼:C3J3M1D7A1F3-WP	⊖	542 619	MSB4-¼:C3J1M1D7A1F3-WP	⊖
	automaticky	G¼	542 626	MSB4-¼:C3J4M1D7A1F3-WP	⊖	542 622	MSB4-¼:C3J2M1D7A1F3-WP	⊖
MSB6	ručně	G½	542 640	MSB6-½:C3J3M1D7A1F3-WP	⊖	542 636	MSB6-½:C3J1M1D7A1F3-WP	⊖
	automaticky	G½	542 642	MSB6-½:C3J4M1D7A1F3-WP	⊖	542 638	MSB6-½:C3J2M1D7A1F3-WP	⊖

Údaje pro objednávky								
regulační rozsah 4 ... 12 barů								
velikost	odpouštění kondenzátu	připojení	jemnost filtrace 5 µm			jemnost filtrace 40 µm		
			č. dílu	typ		č. dílu	typ	
ochranný koš z plastu								
MSB4	ručně	G¼	542 309	MSB4-¼:C3J3M1D1A1F3-WP		542 297	MSB4-¼:C3J1M1D1A1F3-WP	
	automaticky	G¼	542 315	MSB4-¼:C3J4M1D1A1F3-WP		542 303	MSB4-¼:C3J2M1D1A1F3-WP	
MSB6	ručně	G½	542 285	MSB6-½:C3J3M1D1A1F3-WP		542 273	MSB6-½:C3J1M1D1A1F3-WP	
	automaticky	G½	542 291	MSB6-½:C3J4M1D1A1F3-WP		542 279	MSB6-½:C3J2M1D1A1F3-WP	



Jednotky pro úpravu stlačeného vzduchu řady MS

příslušenství

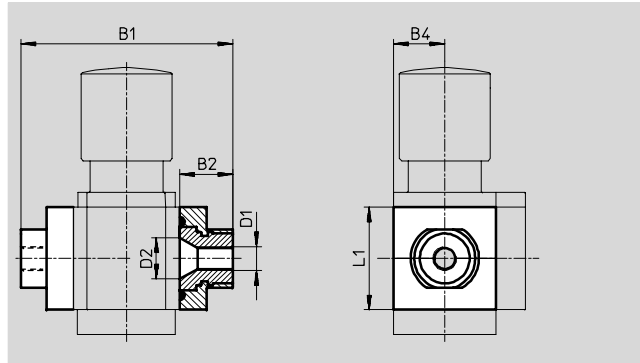
FESTO

Připojovací desky MS4/6-AG...

(objednací kód: AG...)

- adaptér pro přívod stlačeného vzduchu
- MS6-AGE pro připojení závitem G3/4

materiál:
hliník



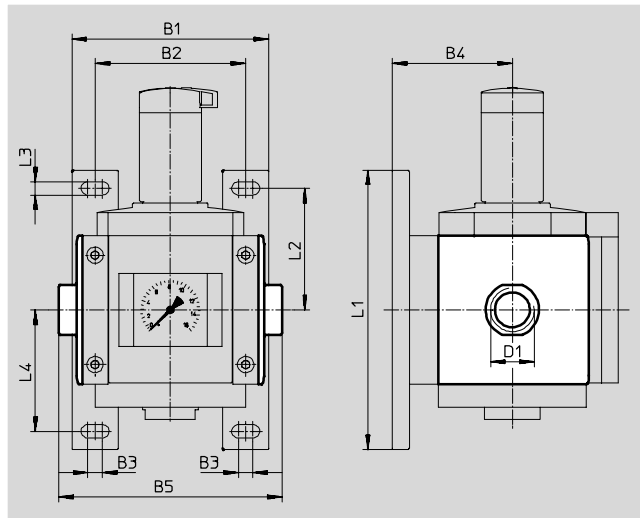
Rozměry a údaje pro objednávky									
velikost	B1	B2	B4	D1	D2	L1	hmotnost [g]	č. dílu	typ
MS4	83,5	21,5	21	G1/8	16,8	42	128	526 068	MS4-AGA
				G1/4				526 069	MS4-AGB
				G3/8				526 070	MS4-AGC
MS6	115	26,5	31	G1/4	24	62	300	526 080	MS6-AGB
				G3/8				526 081	MS6-AGC
				G1/2				526 082	MS6-AGD
				G3/4				526 083	MS6-AGE

Připojovací desky MS12-AG...

(objednací kód: AG...)

- adaptér pro přívod stlačeného vzduchu

materiál:
hliníkový tlakový odlitek
prosté mědi a PTFE



Rozměry a údaje pro objednávky													
velikost	B1	B2	B3	B4	B5	D1	L1	L2	L3	L4	hmotnost [g]	č. dílu	typ
MS12	162	124	12	99	184	G1	230	100	11	100	1 300	537 135	MS12-AGF
					184	G1 1/4						537 136	MS12-AGG
					184	G1 1/2						537 137	MS12-AGH
					196	G2						537 138	MS12-AGI

Jednotky pro úpravu stlačeného vzduchu, řada MS příslušenství

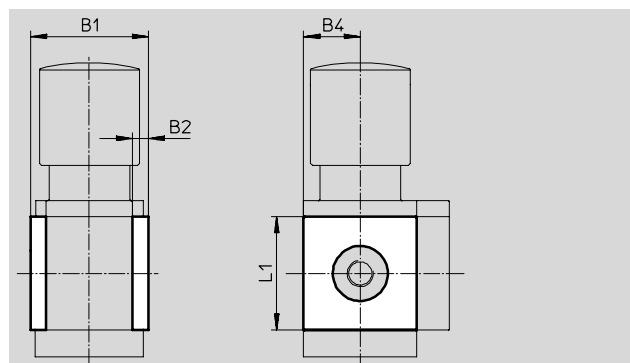
Jednotky pro úpravu stlačeného vzduchu řady MS

příslušenství

Krytky MS4/6-END

■ k zakrytí strany tělesa; používá se pro první a poslední modul, pokud nejsou použity žádné přípojovací desky

materiál:
polyamid, vyztužený
prosté mědi a PTFE



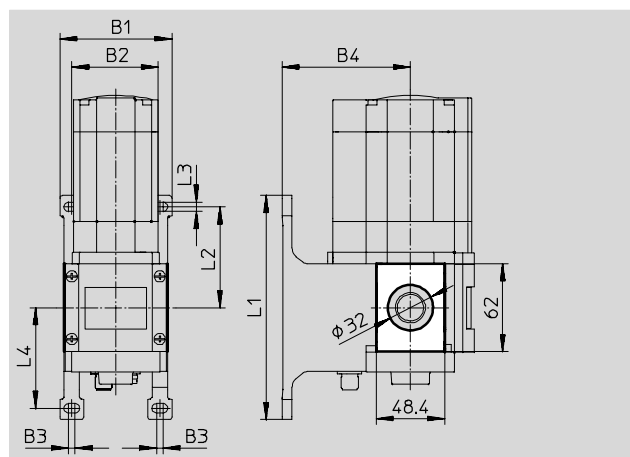
Rozměry a údaje pro objednávky													
velikost	B1	B2	B4	L1	č. dílu	typ							
MS4	43,6	6	21	42	538 779	MS4-END							
MS6	67	8	31	62	538 780	MS6-END							


Upevňovací desky MS6-AEND

(objednací kód: WBE; dodávka zahrnuje upevňovací úhelník MS6-WPB)

■ v kombinaci s upevňovacím úhelníkem MS6-WP nebo MS6-WPB k montáži jediné jednotky se závitem na stěnu

materiál:
polyamid, vyztužený
prosté mědi a PTFE



Rozměry a údaje pro objednávky													
velikost	B1	B2	B3	B4	L1	L2	L3	L4	KBK ¹⁾	hmotnost [g]	č. dílu	typ	
MS6	79	62	4,5	90,5	158	71	6,6	71	2	17	535 408	MS6-AEND	 novinka

1) Třída odolnosti korozi 2 dle normy Festo 940 070: konstrukční díly s mírnějšími nároky na odolnost korozi. Vnější viditelné části s požadavky především na vzhled povrchu, který je vystaven přímému kontaktu s okolní pro průmysl běžnou atmosférou, respektive látkami, jako jsou chladicí látky a maziva.

Jednotky pro úpravu stlačeného vzduchu řady MS

příslušenství

FESTO

Upevňovací úhelníky MS4/6-WP...

montážní šířky pro upevnění kombinací jednotek pro úpravu stlačeného vzduchu

1 jednotka

MS4-...: 40 mm

MS6-...: 62 mm

2 jednotky

MS4-...: 80 mm

MS6-...: 124 mm s WP, WPB

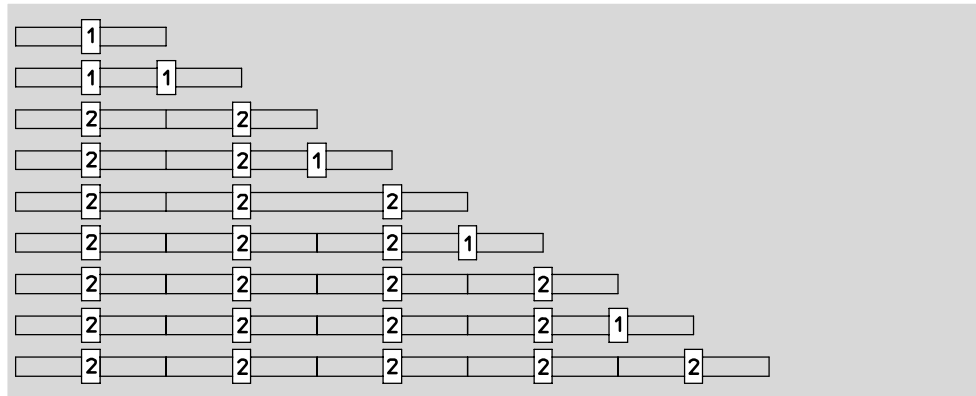
138 mm s WPM-2D

1 upevňovací úhelník WP, WPB nebo WPM-D

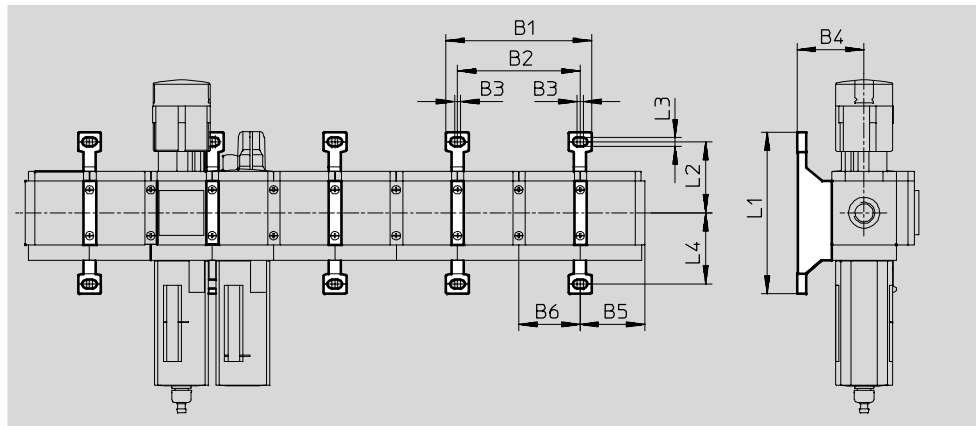
2 upevňovací úhelník WP, WPB nebo WPM-2D

počet jednotek

1 2 3 4 5 6 7 8 9 10



montážní rozměry



typ	B1	B2	B3	B4	B5	B6	L1	L2	L3	L4
MS4-WP	95,2	80	4	44	41,9	40	106	46,5	5,6	46,7
MS4-WPB				66						40
MS4-WPM-...D				44						92,8
MS6-WP	141	124	4,5	54	64,5	62	158	71	6,6	71
MS6-WPB				90,5						69
MS6-WPM-...D				54						98,6

Jednotky pro úpravu stlačeného vzduchu řady MS

příslušenství

FESTO

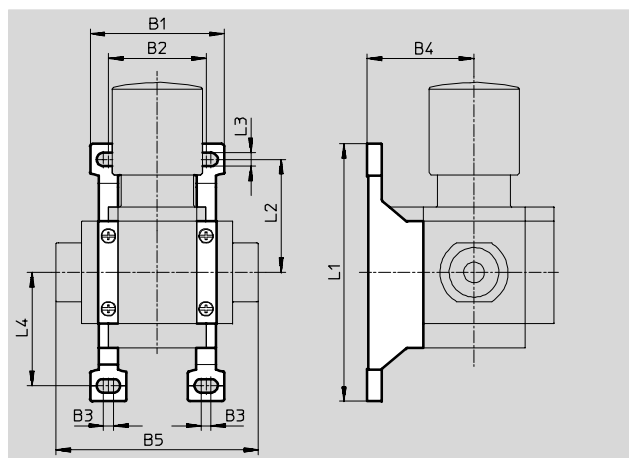
Upevňovací úhelníky MS4/6-WP

(objednací kód: WP)

- pro spojení modulů při montáži na stěnu
- v kombinaci s přípojovací deskou MS4/6-AG... slouží k montáži jediné jednotky na stěnu
- v kombinaci s upevňovací deskou MS6-AEND slouží k montáži jediné jednotky se závitem na stěnu
- pro redukční ventil LRB s úhlovým výstupem blokem B... vzadu

materiál:

hliníkový tlakový odlitek



Rozměry a údaje pro objednávky												
velikost	B1	B2	B3	B4	B5	L1	L2	L3	L4	hmotnost [g]	č. dílu	typ
MS4	55,2	40,2	4	44	83,4	106	46,5	5,6	46,7	39	532 184	MS4-WP
MS6	79	62	4,5	54	115	158	71	6,6	71	76	532 195	MS6-WP

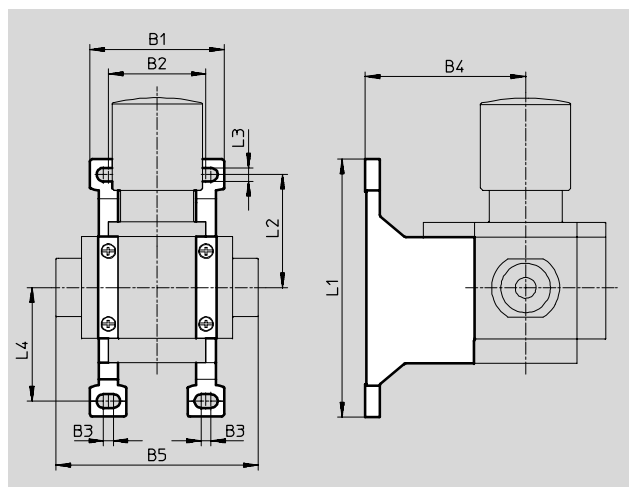
Upevňovací úhelníky MS4/6-WPB

(objednací kód: WPB)

- pro spojení modulů při montáži na stěnu
- v kombinaci s přípojovací deskou MS4/6-AG... slouží k montáži jediné jednotky na stěnu
- v kombinaci s upevňovací deskou MS6-AEND slouží k montáži jediné jednotky se závitem na stěnu
- s velkou vzdáleností od stěny pro redukční ventil

materiál:

hliníkový tlakový odlitek



Rozměry a údaje pro objednávky												
velikost	B1	B2	B3	B4	B5	L1	L2	L3	L4	hmotnost [g]	č. dílu	typ
MS4	55,2	40,2	4	66	83,4	106	46,5	5,6	46,7	55	526 063	MS4-WPB
MS6	79	62	4,5	90,5	115	158	71	6,6	71	115	526 074	MS6-WPB

Jednotky pro úpravu stlačeného vzduchu řady MS

příslušenství

FESTO

Upevňovací úhelníky MS4/6-WPM

(objednací kód: WPM)

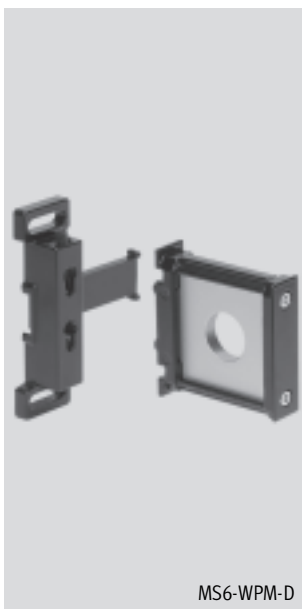
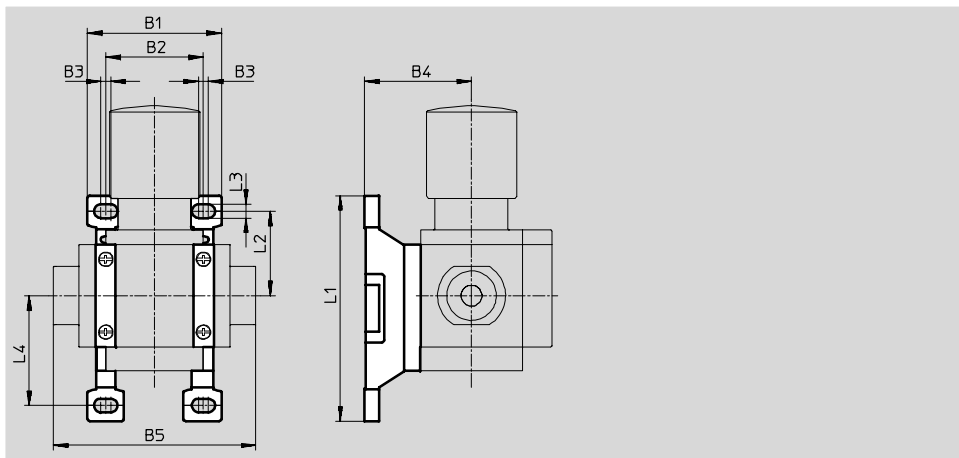
- pro spojení modulů při montáži na stěnu
- v kombinaci s přípojovací deskou MS4/6-AG... slouží k montáži jediné jednotky na stěnu
- rychlé zavěšení a sejmutí
- pro montáž redukčních ventilů hlavicí dolů

Dodržení montážních roztečí zaručují
distanční díly D příp. 2D obsažené
v dodávce.

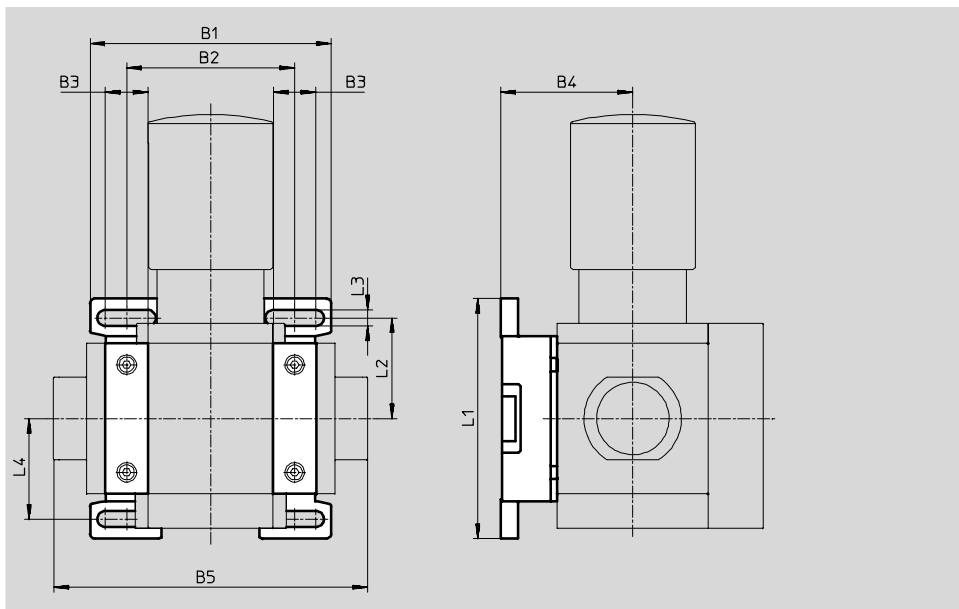
materiál:
hliníkový tlakový odlitek



MS4-WPM-D



MS6-WPM-D



Rozměry a údaje pro objednávky

velikost	B1	B2	B3	B4	B5	L1	L2	L3	L4	montážní vzdálenost	hmotnost [g]	č. dílu	typ
MS4	55,2	40	4	44	83,4	92,8	34,8	5,6	45,2	40	45	526 060	MS4-WPM-D
	95,2	80			123,4					80	55	526 061	MS4-WPM-2D
MS6	99	69	17,5	54	129	98,6	41,3	6,6	41,3	62	144	526 073	MS6-WPM-D
	168	138			198					124	154	532 186	MS6-WPM-2D

Jednotky pro úpravu stlačeného vzduchu řady MS

příslušenství

FESTO

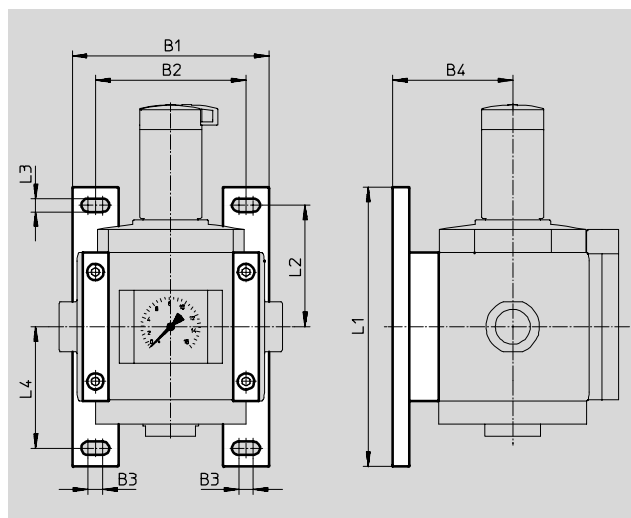
Upevňovací úhelníky MS12-WP

(objednací kód: WP)

- pro spojení modulů při montáži na stěnu
- ve spojení s přípojovací deskou slouží k montáži jediné jednotky na stěnu

materiál:

hliníkový tlakový odlitek
prosté mědi a PTFE



Rozměry a údaje pro objednávky

velikost	B1	B2	B3	B4	L1	L2	L3	L4	hmotnost [g]	č. dílu	typ
MS12	162	124	12	99	230	100	11	100	700	537 133	MS12-WP

Spojky modulů MS...-MV

- pro spojení modulů

materiál:

MS4/6: ušlechtilá ocel/polyacetal

MS12: hliníkový tlakový odlitek,
prosté mědi a PTFE



MS4/6



MS12

Údaje pro objednávky

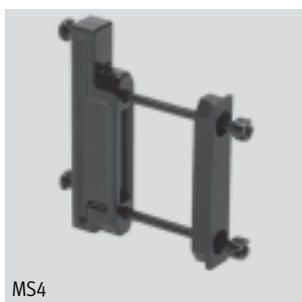
velikost	hmotnost [g]	č. dílu	typ
MS4	36	532 798	MS4-MV
MS6	54	532 799	MS6-MV
MS12	500	537 134	MS12-MV

Spojky modulů MS4/6-MVM

- pro montáž redukčních ventilů hlavice dolů

materiál:

hliníkový tlakový odlitek



MS4



MS6

Údaje pro objednávky

velikost	č. dílu	typ
MS4	532 800	MS4-MVM
MS6	532 801	MS6-MVM

Jednotky pro úpravu stlačeného vzduchu řady MS

příslušenství

FESTO

Filtrační vložky MS4/6-LF...



MS...-LFM



MS...-LFP



MS...-LFX

Údaje pro objednávky				
velikost		stupeň filtrace [μm]	č. dílu	typ
MS4	vložka velmi jemného filtru	0,01	162 674	MS4/D-MINI-LFM-A
	vložka jemného filtru	1	162 677	MS4/D-MINI-LFM-B
	filtrační vložka	5	534 501	MS4-LFP-C
	filtrační vložka	40	534 502	MS4-LFP-E
	filtrační vložka s aktivním uhlím	zbytkový obsah oleje ≤ 0,003 mg/m ³	532 912	MS4/D-MINI-LFX
MS6	vložka velmi jemného filtru	0,01	532 909	MS6-LFM-A
	vložka jemného filtru	1	532 910	MS6-LFM-B
	filtrační vložka	5	534 499	MS6-LFP-C
	filtrační vložka	40	534 500	MS6-LFP-E
	filtrační vložka s aktivním uhlím	zbytkový obsah oleje ≤ 0,003 mg/m ³	532 911	MS6-LFX

Filtrační vložky MS12-LF...



MS12-LFM-B



MS12-LFM-A



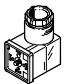
MS12-LFX

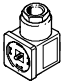
Údaje pro objednávky				
velikost		stupeň filtrace [μm]	č. dílu	typ
MS12	vložka velmi jemného filtru	0,01	537 146	MS12-LFM-A
	vložka jemného filtru	1	537 145	MS12-LFM-B
	filtrační vložka	5	537 143	MS12-LFP-C
	filtrační vložka	40	537 144	MS12-LFP-E
	filtrační vložka s aktivním uhlím	zbytkový obsah oleje ≤ 0,003 mg/m ³	537 147	MS12-LFX

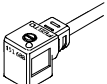
Jednotky pro úpravu stlačeného vzduchu řady MS


příslušenství

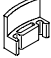
FESTO

Údaje pro objednávky – úhlové zásuvky PEV						technické údaje → www.festo.cz	
	popis	rozsah napájecího napětí	elektrické připojení	indikace stavu sepnutí	č. dílu	typ	
	pro PEV-1/4-...-OD	15 ... 30 V DC	4 piny	žlutá LED	164 274	PEV-1/4-WD-LED-24	
		≤ 230 V AC	4 piny	žlutá LED	164 275	PEV-1/4-WD-LED-230	
		≤ 180 V DC					

Údaje pro objednávky – zásuvky MSSD						technické údaje → www.festo.cz	
	popis	rozsah napájecího napětí	elektrické připojení	druh upevnění kabelu	č. dílu	typ	
	pro PEV-1/4-...-OD	≤ 250 V AC/DC	3 piny	šroubovací svorky	171 157	MSSD-C-4P	
		≤ 250 V AC/DC	3 piny	šroubovací svorky	151 687	MSSD-EB	
	pro MS4/6-EE/DE	≤ 250 V AC/DC	4 piny	napichovací technika	192 745	MSSD-EB-S-M14	
			3 piny	šroubovací svorky	34 583	MSSD-C	
pro MS12-EE/DE	≤ 250 V AC/DC	4 piny	napichovací technika	192 748	MSSD-C-S-M16		

Údaje pro objednávky – zásuvky s kabelem KMEB/KMC						technické údaje → www.festo.cz	
	popis	rozsah napájecího napětí	indikace stavu sepnutí	délka kabelu [m]	č. dílu	typ	
	pro MS4/6-EE/DE	24 V DC	LED	2,5	151 688	KMEB-1-24-2,5-LED	
		24 V DC	LED	5	151 689	KMEB-1-24-5-LED	
		24 V DC	LED	10	193 457	KMEB-1-24-10-LED	
		230 V AC	–	2,5	151 690	KMEB-1-230AC-2,5	
		230 V AC	–	5	151 691	KMEB-1-230AC-5	
	pro MS12-EE/DE	24 V DC	LED	2,5	30 931	KMC-1-24DC-2,5-LED	
		24 V DC	LED	5	30 933	KMC-1-24DC-5-LED	
		24 V DC	LED	10	193 459	KMC-1-24-10-LED	
		230 V AC	–	2,5	30 932	KMC-1-230AC-2,5	
		230 V AC	–	5	30 934	KMC-1-230AC-5	

Údaje pro objednávky – světelná těsnění MEB-LD/MC-LD				technické údaje → www.festo.cz	
	popis	rozsah napájecího napětí	č. dílu	typ	
	pro zásuvku s kabelem KMEB a zásuvku MSSD-EB	12 ... 24 V DC	151 717	MEB-LD-12-24DC	
		230 V DC/AC ±10 %	151 718	MEB-LD-230AC	
	pro zásuvku s kabelem KMC a zásuvku MSSD-C	12 ... 24 V DC	19 145	MC-LD-12-24DC	
		230 V DC/AC ±10 %	19 146	MC-LD-230AC	


Údaje pro objednávky – blokové svorky CPV18-HV					technické údaje → www.festo.cz	
	popis	č. dílu	typ	PE ¹⁾		
	pro MS4/6-EE/DE-...-V24	530 056	CPV18-HV	10	kryt pomocného ručního ovládání, svorka zabraňuje sepnutí	


1) množství v balení

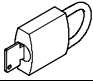
Jednotky pro úpravu stlačeného vzduchu řady MS


příslušenství

FESTO

Údaje pro objednávky – tlumiče hluku U			technické údaje → www.festo.cz	
	popis	připojení pneumatiky	č. dílu	typ
	pro MS4-EM1/EE	G $\frac{1}{4}$	6 842	U- $\frac{1}{4}$ -B
	pro MS6-EM1/EE	G $\frac{1}{2}$	6 844	U- $\frac{1}{2}$ -B
	pro MS12-EM/EE	G1	151 990	U-1-B

Údaje pro objednávky – závitové spojky ESK					
	popis	připojení pneumatiky		č. dílu	typ
	nastavitelné pro vyrovnání úhlu	R $\frac{1}{8}$	R $\frac{1}{4}$	534 151	ESK- $\frac{1}{8}$ - $\frac{1}{4}$
	■ pro dodatečnou montáž tlakového spínače PEV nebo tlakového čidla SDE1 na rozbočovací modul MS-FRM	R $\frac{1}{4}$	R $\frac{1}{4}$	151 521	ESK- $\frac{1}{4}$ - $\frac{1}{4}$
			R $\frac{1}{2}$	534 153	ESK- $\frac{1}{4}$ - $\frac{1}{2}$

Údaje pro objednávky – visací zámek LRV5-D				
	popis	hmotnost [g]	č. dílu	typ
	pro redukční ventily s filtrem a redukční ventily	120	193 786	LRV5-D

Údaje pro objednávky – speciální olej OFSW				
	popis	rozsah dodávky	č. dílu	typ
	pro mazání	1 litr	152 811	OFSW-32