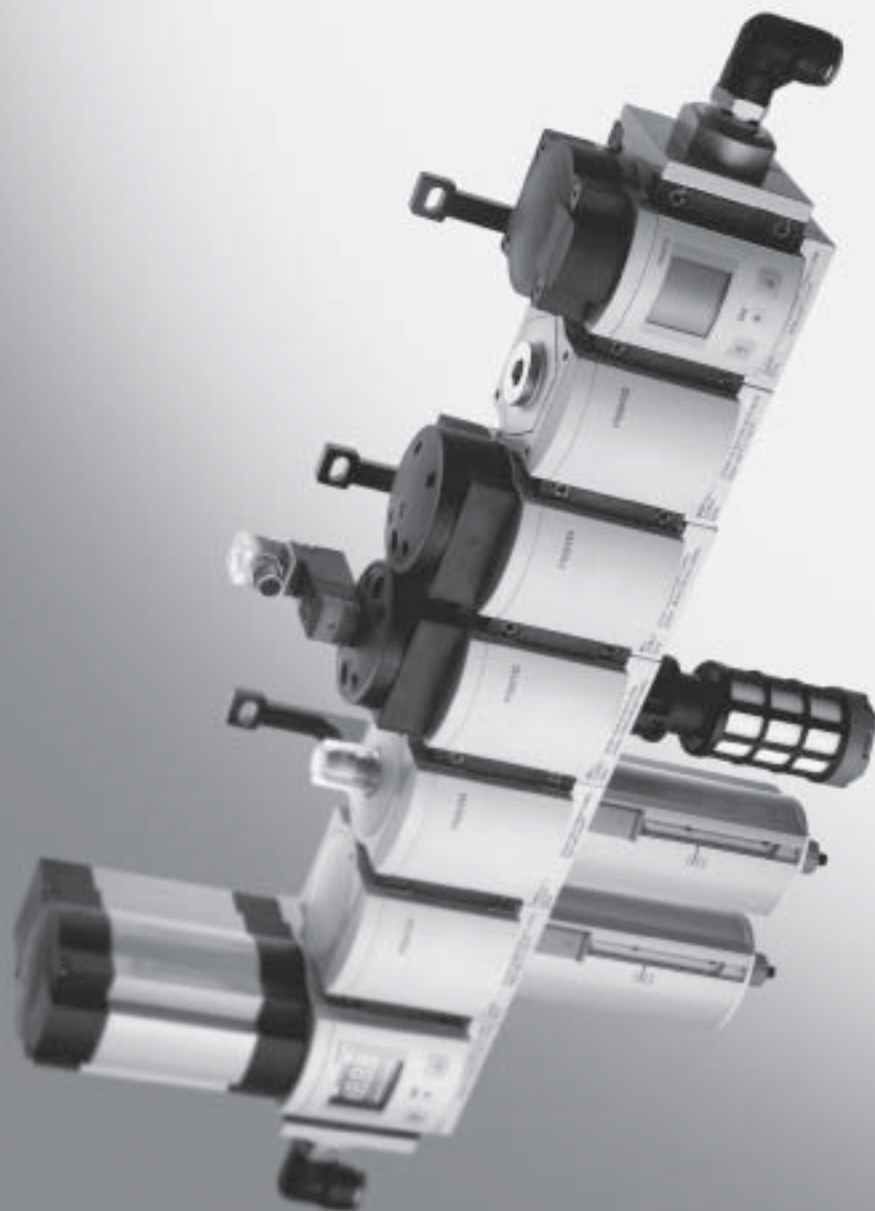


konfigurovatelné

→ www.festo.cz/engineering



■ 3 stavební velikosti:
MS4 – rastr 40 mm, MS6 – rastr
62 mm, MS12 – rastr 124 mm

■ modulární

■ snadná montáž

■ různé funkce

■ kompaktní při vysokých
hodnotách průtoku

■ moderní vzhled

■ velké množství variant

■ integrované bezpečnostní
funkce

Vybrané typy v souladu se
směrnicí ATEX do prostředí
s nebezpečím výbuchu

→ www.festo.com/en/ex

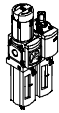
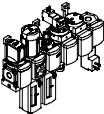








Jednotky pro úpravu stlačeného vzduchu řady MS

přehled dodávek

FESTO

Jednotky pro úpravu stlačeného vzduchu
řada MS

1

typ	velikost	připojení pneumatiky v tělese	připojovací deskou	regulační rozsah [bar]						jemnost filtru [μm]			
				0,05 ...	0,05 ...	0,1 ...	0,3 ...	0,1 ...	0,5 ...	0,01	1	5	40
kód			AG...	D2	D4	D5	D6	D7	D8	A	B	C	E
Jednotky pro úpravu stlačeného vzduchu													
MSB-FRC 	4	G1/8, G1/4	G1/8, G1/4, G3/8	-	-	-	■	■	-	-	-	■	■
	6	G1/4, G3/8, G1/2	G1/4, G3/8, G1/2, G3/4	-	-	-	■	■	-	-	-	■	■
	12	-											
Kombinace jednotek pro úpravu stlačeného vzduchu (další varianty lze objednat pomocí konfiguratoru → www.festo.cz/engineering)													
MSB 	4	G1/4	G1/8, G1/4, G3/8	-	-	-	■	■	-	-	-	■	■
	6	G1/2	G1/4, G3/8, G1/2, G3/4	-	-	-	■	■	-	-	-	■	■
	12	-											
Jednotlivá zařízení													
redukční ventily s filtrem MS-LFR 	4	G1/8, G1/4	G1/8, G1/4, G3/8	-	-	■	■	■	-	-	-	■	■
	6	G1/4, G3/8, G1/2	G1/4, G3/8, G1/2, G3/4	-	-	■	■	■	■	-	-	■	■
	12	-	G1, G1 1/4, G1 1/2, G2	-	-	-	■	■	■	-	-	■	■
filtry MS-LF 	4	G1/8, G1/4	G1/8, G1/4, G3/8	-	-	-	-	-	-	-	-	■	■
	6	G1/4, G3/8, G1/2	G1/4, G3/8, G1/2, G3/4	-	-	-	-	-	-	-	-	■	■
	12	-	G1, G1 1/4, G1 1/2, G2	-	-	-	-	-	-	-	-	■	■
jemné a velmi jemné filtry MS-LFM 	4	G1/8, G1/4	G1/8, G1/4, G3/8	-	-	-	-	-	-	■	■	-	-
	6	G1/4, G3/8, G1/2	G1/4, G3/8, G1/2, G3/4	-	-	-	-	-	-	■	■	-	-
	12	-	G1, G1 1/4, G1 1/2, G2	-	-	-	-	-	-	■	■	-	-
filtry s aktivním uhlím MS-LFX 	4	G1/8, G1/4	G1/8, G1/4, G3/8	-	-	-	-	-	-	-	-	-	-
	6	G1/4, G3/8, G1/2	G1/4, G3/8, G1/2, G3/4	-	-	-	-	-	-	-	-	-	-
	12	-	G1, G1 1/4, G1 1/2, G2	-	-	-	-	-	-	-	-	-	-
redukční ventily MS-LR 	4	G1/8, G1/4	G1/8, G1/4, G3/8	-	-	■	■	■	-	-	-	-	-
	6	G1/4, G3/8, G1/2	G1/4, G3/8, G1/2, G3/4	-	-	■	■	■	■	-	-	-	-
	12	-	G1, G1 1/4, G1 1/2, G2	-	-	-	■	■	■	-	-	-	-
redukční ventily MS-LRB 	4	G1/4	G1/8, G1/4, G3/8	-	-	■	■	■	-	-	-	-	-
	6	G1/2	G1/4, G3/8, G1/2, G3/4	-	-	■	■	■	■	-	-	-	-
	12	-											
přesné redukční ventily MS-LRP 	4	-											
	6	G1/4, G3/8, G1/2	G1/4, G3/8, G1/2, G3/4	■	■	■	-	■	-	-	-	-	-
přesné redukční ventily MS-LRPB 	4	-											
	6	G1/2	G1/4, G3/8, G1/2, G3/4	■	■	■	-	■	-	-	-	-	-
12	-												

Jednotky pro úpravu stlačeného vzduchu řady MS

přehled dodávek

FESTO

typ	velikost	ochrana nádobek		odpouštění kondenzátu				ukazatel tlaku					zabezpečení ovládání		volitelné		→ strana
		ochranný koš z plastu	kovová nádobka	ručně, otočením	poloautomaticky	automaticky	externě, automaticky, elektricky	záslepka (bez manometru)	integrováný MS manometr	adaptér pro manometr EN G 1/8	adaptér pro manometr EN G 1/4	tlakové čidlo s displejem	otočná hlavice, snímatelná	dlouhá otočná hlavice	tlumič hluku	směr průtoku zprava doleva	
kód		R	U	M	H	V	E ...	VS	AG	A8	A4	AD...	AS	LD	S	Z	
Jednotky pro úpravu stlačeného vzduchu																	
MSB-FRC	4	■	-	■	-	■	-	-	■	-	-	-	■	-	-	■	3 / 2.11-10
	6	■	■	■	-	■	-	-	■	-	-	-	■	-	-	■	
	12	-															
Kombinace jednotek pro úpravu stlačeného vzduchu																	
MSB	4	■	■	■	-	■	-	-	■	-	-	-	■	-	-	■	3 / 2.11-10
	6	■	■	■	-	■	-	-	■	-	-	-	■	-	-	■	
	12	-															
Jednotlivá zařízení																	
redukční ventily s filtrem MS-LFR	4	■	■	■	■	■	-	■	■	■	■	■	■	■	-	■	3-1
	6	■	■	■	■	■	■	■	■	-	■	■	■	■	-	■	
	12	-	■	■	-	■	■	■	■	-	■	-	■	■	-	■	3-0
filtry MS-LF	4	■	■	■	■	■	-	-	-	-	-	-	-	-	-	■	4-0, 4-2
	6	■	■	■	■	■	■	-	-	-	-	-	-	-	-	■	
	12	-	■	■	-	■	■	-	-	-	-	-	-	-	-	■	4-0, 4-2
jemné a velmi jemné filtry MS-LFM	4	■	■	■	■	■	-	-	-	-	-	-	-	-	-	■	4-0, 4-10
	6	■	■	■	■	■	■	-	-	-	-	-	-	-	-	■	
	12	-	■	■	-	■	■	-	-	-	-	-	-	-	-	■	4-0, 4-7
filtry s aktivním uhlím MS-LFX	4	■	■	■	-	-	-	-	-	-	-	-	-	-	-	■	4-0, 4-18
	6	■	■	■	-	-	-	-	-	-	-	-	-	-	-	■	
	12	-	■	-	-	-	-	-	-	-	-	-	-	-	-	■	4-0, 4-14
redukční ventily MS-LR	4	-	-	-	-	-	-	■	■	■	■	■	■	■	-	■	5-0, 5-5
	6	-	-	-	-	-	-	■	■	-	■	■	■	■	-	■	
	12	-	-	-	-	-	-	■	■	-	■	-	■	■	-	■	5-0
redukční ventily MS-LRB	4	-	-	-	-	-	-	■	■	■	■	■	■	■	-	■	5-0, 5-14
	6	-	-	-	-	-	-	■	■	-	■	■	■	■	-	■	
	12	-															
přesné redukční ventily MS-LRP	4	-															5-22, 5-27
	6	-	-	-	-	-	-	■	-	-	■	■	■	■	-	■	
přesné redukční ventily MS-LRPB	4	-															5-22, 5-36
	6	-	-	-	-	-	-	■	-	-	■	■	■	■	-	■	
12	-																

Jednotky pro úpravu stlačeného vzduchu
řada MS

1


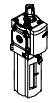

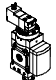

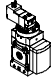
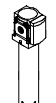


Jednotky pro úpravu stlačeného vzduchu řady MS

přehled dodávek

FESTO

Jednotky pro úpravu stlačeného vzduchu
řada MS

1

typ	velikost	připojení pneumatiky v tělese	připojovací deskou	regulační rozsah [bar]				napájecí napětí				
				0,3 ... 4	0,3 ... 7	0,5 ... 12	0,5 ... 16	24 V DC, připojovací obrazec dle EN 175301	24 V DC, připojovací obrazec M12 dle DESINA	110 V AC, připojovací obrazec dle EN 175301	230 V AC, připojovací obrazec dle EN 175301	
kód			AG...	D5	D6	D7	D8	V24	V24P	V110	V230	
Jednotlivá zařízení												
elektrické redukční ventily MS-LRE		4	-									
		6	G1/4, G3/8, G1/2	G1/4, G3/8, G1/2, G3/4	■	■	■	■	-	-	-	-
		12	-									
maznice MS-LOE		4	G1/8, G1/4	G1/8, G1/4, G3/8	-	-	-	-	-	-	-	
		6	G1/4, G3/8, G1/2	G1/4, G3/8, G1/2, G3/4	-	-	-	-	-	-	-	
		12	-	G1, G1 1/4, G1 1/2, G2	-	-	-	-	-	-	-	
spínací ventily MS-EM(1)		4	G1/8, G1/4	G1/8, G1/4, G3/8	-	-	-	-	-	-	-	
		6	G1/4, G3/8, G1/2	G1/4, G3/8, G1/2, G3/4	-	-	-	-	-	-	-	
		12	-	G1, G1 1/4, G1 1/2, G2	-	-	-	-	-	-	-	
spínací ventily MS-EE		4	G1/8, G1/4	G1/8, G1/4, G3/8	-	-	-	-	■	-	■	
		6	G1/4, G3/8, G1/2	G1/4, G3/8, G1/2, G3/4	-	-	-	-	■	-	■	
		12	-	G1, G1 1/4, G1 1/2, G2	-	-	-	-	■	■	■	■
ventily s pomalým náběhem tlaku MS-DL		4	G1/8, G1/4	G1/8, G1/4, G3/8	-	-	-	-	-	-	-	
		6	G1/4, G3/8, G1/2	G1/4, G3/8, G1/2, G3/4	-	-	-	-	-	-	-	
		12	-	G1, G1 1/4, G1 1/2, G2	-	-	-	-	-	-	-	
ventily s pomalým náběhem tlaku MS-DE		4	G1/8, G1/4	G1/8, G1/4, G3/8	-	-	-	-	■	-	■	
		6	G1/4, G3/8, G1/2	G1/4, G3/8, G1/2, G3/4	-	-	-	-	■	-	■	
		12	-	G1, G1 1/4, G1 1/2, G2	-	-	-	-	■	■	■	■
membránové sušičky vzduchu MS-LDM1		4	G1/8, G1/4	G1/8, G1/4, G3/8	-	-	-	-	-	-	-	
		6	G1/4, G3/8, G1/2	G1/4, G3/8, G1/2, G3/4	-	-	-	-	-	-	-	
		12	-									
rozbočovací moduly MS-FRM		4	G1/8, G1/4	G1/8, G1/4, G3/8	-	-	-	-	-	-	-	
		6	G1/4, G3/8, G1/2	G1/4, G3/8, G1/2, G3/4	-	-	-	-	-	-	-	
		12	-	G1, G1 1/4, G1 1/2, G2	-	-	-	-	-	-	-	
průtokoměry MS-SFE		4	-									
		6	G1/2	G1/2	-	-	-	-	-	-	-	
		12	-									

Jednotky pro úpravu stlačeného vzduchu řady MS

přehled dodávek

FESTO

typ	velikost	ochrana nádobek		ukazatel tlaku					spínací výstup		volitelné		→ strana	
		ochranný koš z plastu	kovová nádobka	záslepka (bez manometru)	integrováný MS manometr	adaptér pro manometr EN G1/8	adaptér pro manometr EN G1/4	tlakové čidlo s displejem	2x PNP	2x NPN	tlumič hluku	směr průtoku zprava doleva		
														R
Jednotlivá zařízení														
elektrické redukční ventily MS-LRE	4	-												5-44
	6	-	-	■	■	-	■	-	-	-	-	-	■	
	12	-												
maznice MS-LOE	4	■	■	-	-	-	-	-	-	-	-	-	■	6-0
	6	■	■	-	-	-	-	-	-	-	-	-	■	
	12	-	■	-	-	-	-	-	-	-	-	-	■	6-0
spínací ventily MS-EM(1)	4	-	-	■	■	■	■	■	-	-	■	■	7-0, 7-3	
	6	-	-	■	■	-	■	■	-	-	■	■		
	12	-	-	■	■	-	■	■	-	-	■	■		
spínací ventily MS-EE	4	-	-	■	■	■	■	■	-	-	■	■	7-1, 7-4	
	6	-	-	■	■	-	■	■	-	-	■	■	7-0, 7-8	
	12	-	-	■	■	-	■	■	-	-	■	■	7-1, 7-8	
ventily s pomalým náběhem tlaku MS-DL	4	-	-	■	■	■	■	■	-	-	-	■	7-0, 7-16	
	6	-	-	■	■	-	■	■	-	-	-	■		
	12	-	-	■	■	-	■	■	-	-	-	■	7-1, 7-12	
ventily s pomalým náběhem tlaku MS-DE	4	-	-	■	■	■	■	■	-	-	-	■	7-0, 7-21	
	6	-	-	■	■	-	■	■	-	-	-	■		
	12	-	-	■	■	-	■	■	-	-	-	■	7-1, 7-16	
membránové sušičky vzduchu MS-LDM1	4	-	■	-	-	-	-	-	-	-	-	■	8-0	
	6	-	■	-	-	-	-	-	-	-	-	■		
	12	-												
rozbočovací moduly MS-FRM	4	-	-	■	■	■	■	■	-	-	-	■	9-0	
	6	-	-	■	■	-	■	■	-	-	-	■		
	12	-	-	■	-	-	-	-	-	-	-	-	9-0	
průtokoměry MS-SFE	4	-											10-0	
	6	-	-	-	-	-	-	-	■	■	-	■ ¹⁾		
	12	-												

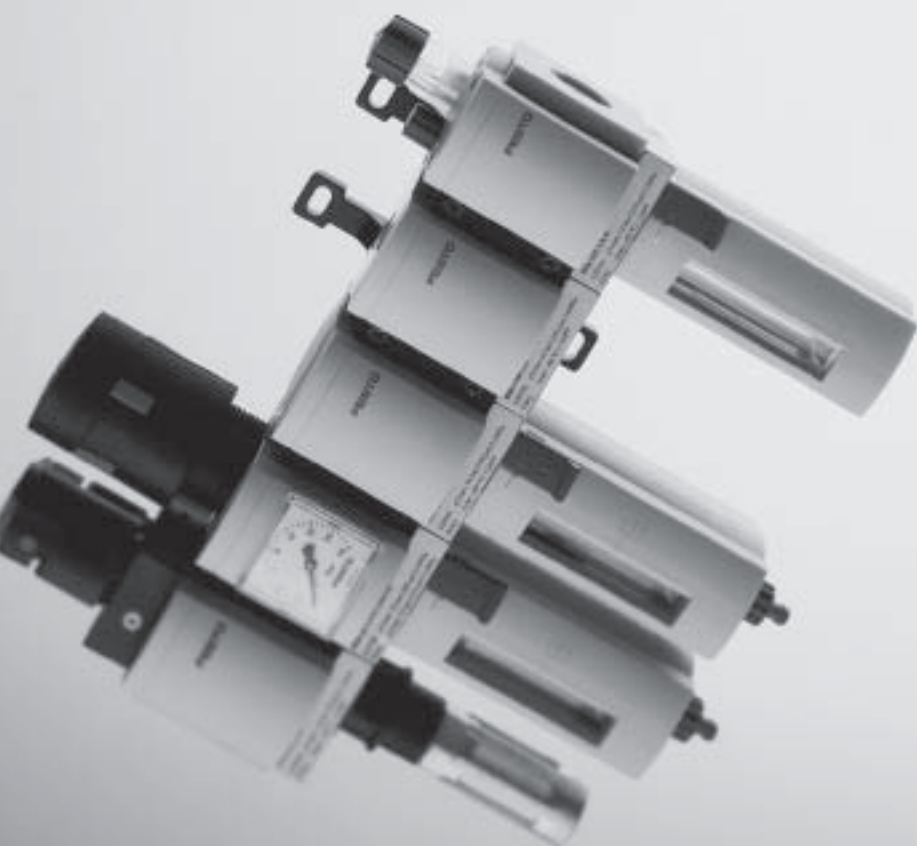
1) lze objednat pouze pomocí konfiguratoru → www.festo.cz/engineering

Jednotky pro úpravu stlačeného vzduchu
řada MS

1

konfigurovatelné

→ www.festo.cz/engineering



■ MS4 – šířka 40 mm,
MS6 – šířka 62 mm

■ modulární

■ snadná montáž

■ různé funkce

■ kompaktní při vysokých
hodnotách průtoku

■ moderní vzhled

■ velké množství variant

■ integrované bezpečnostní
funkce

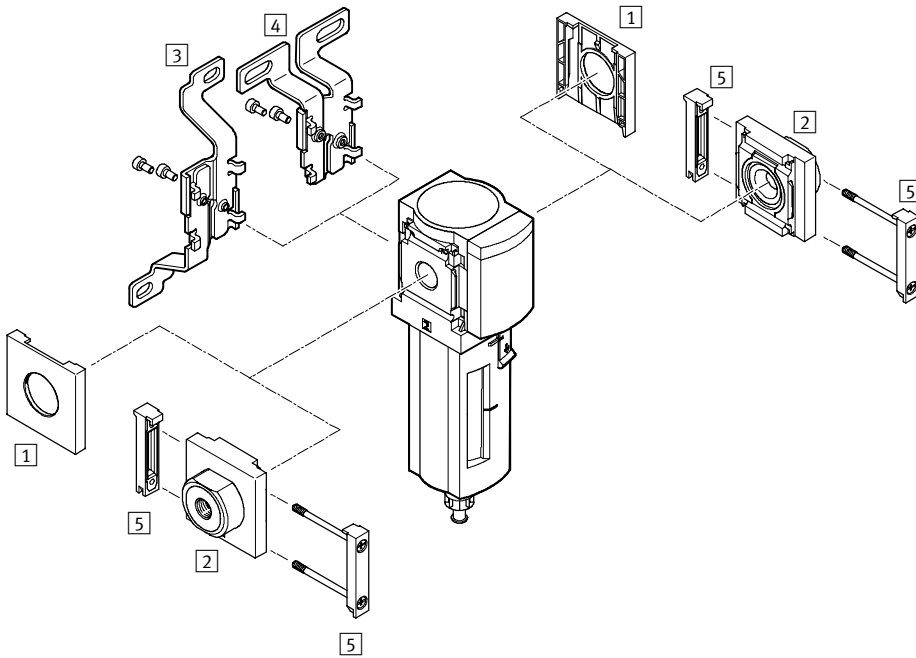
Vybrané typy v souladu se
směrnicí ATEX do prostředí
s nebezpečím výbuchu

→ www.festo.com/en/ex



Filtry MS4/MS6-LF/LFM/LFX, řada MS

přehled periférií



Jednotky pro úpravu stlačeného vzduchu, řada MS
filtry

4

	Upevňovací prvky a příslušenství				→ strana
	samostatné zařízení		kombinace → 3 / 2.11-10		
	bez přípojovací desky	s přípojovací deskou	bez přípojovací desky	s přípojovací deskou	
1 krytka MS4/6-END	■	-	■	-	11-1
2 přípojovací deska MS4/6-AG...	-	■	-	■	11-0
3 upevňovací úhelník MS4/6-WB	■	■	-	-	11-2
4 upevňovací úhelník MS4-WBM	■	■	-	-	11-2
5 spojka modulů MS4/6-MV	-	■	■	■	11-6
- upevňovací úhelník MS4/6-WP/WPB/WPM	-	■	■	■	11-4, 11-5

Filtry MS4/MS6-LF/LFM/LFX, řada MS

vysvětlení typového značení

MS	6	-	LFM	-	1/4	-	A	R	M	-	DO
řada											
MS	jednotka pro úpravu stlačeného vzduchu, standardní										
velikost											
4	šířka 40 mm										
6	šířka 62 mm										
funkce											
LF	filtr										
LFM	jemný a velmi jemný filtr										
LFX	filtr s aktivním uhlím										
připojení pneumatiky											
1/8	závit G1/8										
1/4	závit G1/4										
3/8	závit G3/8										
1/2	závit G1/2										
jemnost filtrace (pouze pro LF a LFM)											
A	0,01 µm										
B	1 µm										
C	5 µm										
E	40 µm										
ochrana nádobek											
R	ochranný koš z plastu										
U	kovová nádobka										
odpouštění kondenzátu (pouze pro LF a LFM)											
M	ručně										
V	automaticky										
zjištění potřeby výměny filtru (pouze pro LFM)											
	bez indikace tlakové diference										
DO	indikace tlakové diference										

Další varianty si můžete objednat jako stavebnici výrobků

filtr LF	→ 4-8
jemný a velmi jemný filtr LFM	→ 4-16
filtr s aktivním uhlím LFX	→ 4-21

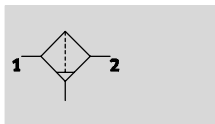
- připojovací desky
- odpouštění kondenzátu
- upevnění
- alternativní směr průtoku

Filtry MS4/MS6-LF, řada MS

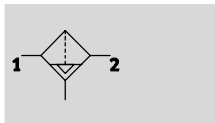
technické údaje


FESTO


funkce
odpouštění kondenzátu
ručně




poloautomatické a automatické



-  - průtok
1 000 ... 4 100 l/min

-  - rozsah teplot
-10 ... +60 °C

-  - vstupní tlak
0 ... 20 barů

-  - [www.festo.com/en/
spare_parts_service](http://www.festo.com/en/spare_parts_service)

sady opotřebitelných dílů
→ 4-7

Sintrovaný filtr s odstředivým odlučovačem vody zbavuje stlačený vzduch nečistot, rzi a zkondenzované vody. Filtrační vložky jsou vyměnitelné.



- dobré odlučování částecek a kondenzátu
- vysoký průtok při nízkém poklesu tlaku
- volitelně s ručním, poloautomatickým nebo automatickým odpouštěním kondenzátu ovládaným elektricky

- volitelně filtrační vložky 5 μm nebo 40 μm
- filtrační vložky → 11-7

Obecné technické údaje					
velikost	MS4		MS6		
připojení pneumatiky 1, 2	G $\frac{3}{8}$	G $\frac{1}{4}$	G $\frac{1}{4}$	G $\frac{3}{8}$	G $\frac{1}{2}$
konstrukce	sintrovaný filtr s odstředivým odlučovačem vody				
upevnění	příslušenstvím				
	montáž do vedení				
montážní poloha	svisle ±5°				
jemnost filtru [μm]	5 (třída čistoty vzduchu na výstupu 3.7.- dle DIN ISO 8573-1)				
	40 (třída čistoty vzduchu na výstupu 5.7.- dle DIN ISO 8573-1)				
ochrana nádobek	ochranný koš z plastu				
	kovová nádobka				
odpouštění kondenzátu	ručně				
	poloautomaticky				
	automaticky				
	-		automaticky, elektricky řízené		
max. množství kondenzátu [cm ³]	19 (s ochranným košem z plastu)		38		
	25 (s kovovou nádobkou)				

Normální jmenovitý průtok q _N ¹⁾ [l/min]					
velikost	MS4		MS6		
připojení pneumatiky	G $\frac{3}{8}$	G $\frac{1}{4}$	G $\frac{1}{4}$	G $\frac{3}{8}$	G $\frac{1}{2}$
jemnost filtru	5 μm	1 000	1 300	2 000	3 200
	40 μm	1 100	1 700	2 500	4 100

1) měřeno při p₁ = 6 barů a Δp = 1 bar

Filtry MS4/MS6-LF, řada MS

technické údaje

FESTO

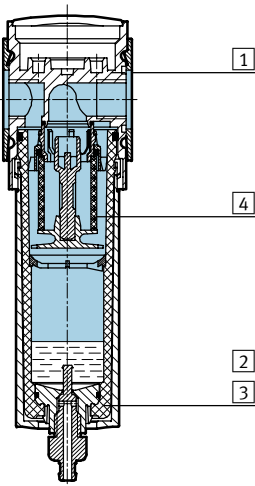
Provozní a okolní podmínky							
odpouštění kondenzátu	ručně		poloautomaticky		automaticky		automaticky, elektricky ovládané
velikost	MS4	MS6	MS4	MS6	MS4	MS6	MS6
vstupní tlak [bar]	0 ... 14	0 ... 20	1,5 ... 12	1,5 ... 12	2 ... 12	2 ... 12	0,8 ... 16
provozní médium	stlačený vzduch						
teplota okolí [°C]	-10 ... +60		+5 ... +60		+5 ... +60		+1 ... +60
teplota média [°C]	-10 ... +60		+5 ... +60		+5 ... +60		+1 ... +60
skladovací teplota [°C]	-10 ... +60		-10 ... +60		-10 ... +60		+1 ... +60
odolnost korozi KBK ¹⁾	2						

1) Třída odolnosti korozi 2 dle normy Festo 940 070: konstrukční díly s mírnějšími nároky na odolnost korozi. Vnější viditelné části s požadavky především na vzhled povrchu, který je vystaven přímému kontaktu s okolní pro průmysl běžnou atmosférou, respektive látkami, jako jsou chladicí látky a maziva.

Hmotnosti [g]		
velikost	MS4	MS6
s ochranným košem z plastu	190	600
s kovovou nádobkou	350	820
s kovovou nádobkou a automatickým odpouštěním kondenzátu, ovládané elektricky	-	1 800

Materiály

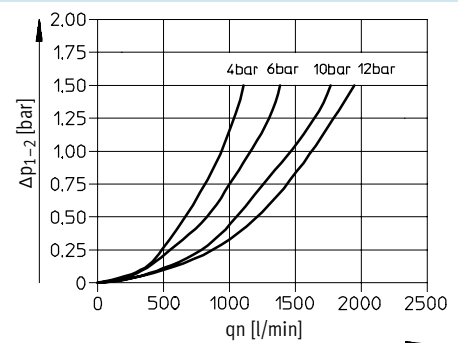
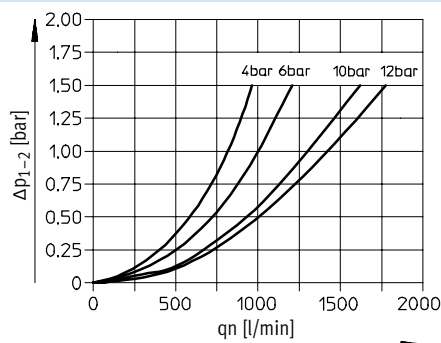
funkční řez



Filtr		
1	těleso	hliníkový tlakový odlitek
2	ochranný koš z plastu	polykarbonát/polyamid
3	kovová nádobka průhled	hliník polyamid
4	filtrační prvek	polyetylén
-	těsnění	nitrilkaučuk
-	poznámka o materiálu	prosté mědi a PTFE

Normální jmenovitý průtok q_n v závislosti na tlakové diferencii Δp_{1-2}

MS4-LF-1/8	jemnost filtrace 5 μ m	jemnost filtrace 40 μ m
------------	----------------------------	-----------------------------



Filtry MS4/MS6-LF, řada MS

technické údaje

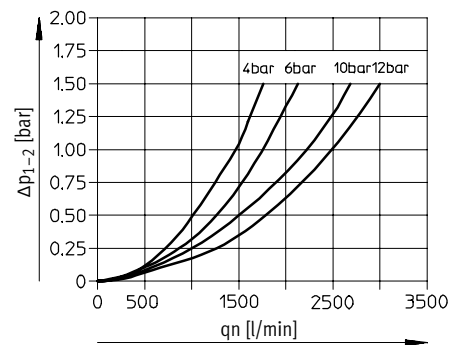
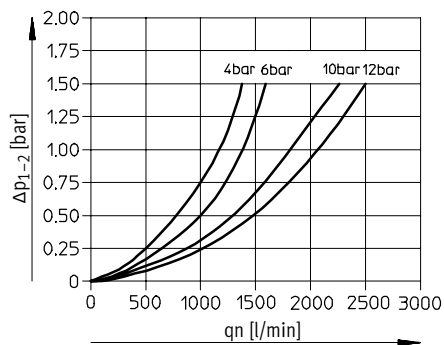
FESTO

Normální jmenovitý průtok q_n v závislosti na tlakové diferencii Δp_{1-2}

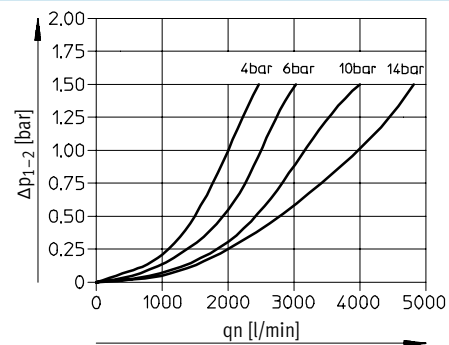
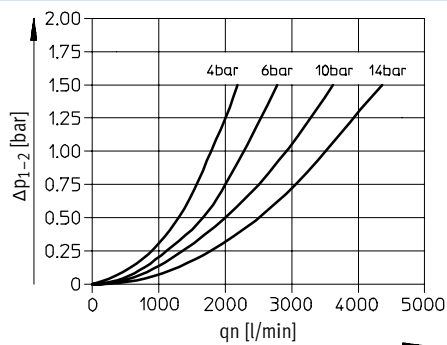
jemnost filtrace 5 μm

jemnost filtrace 40 μm

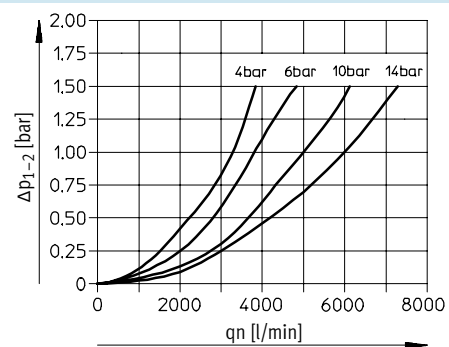
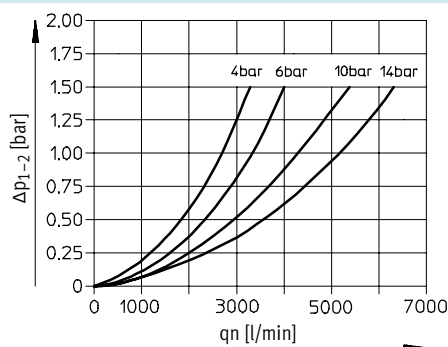
MS4-LF-1/4



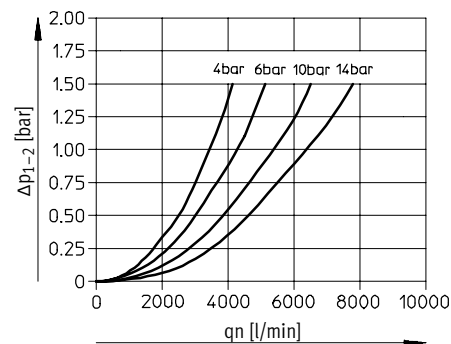
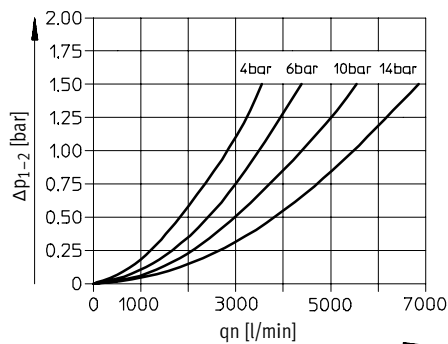
MS6-LF-1/4



MS6-LF-3/8



MS6-LF-1/2



Filtry MS4/MS6-LF, řada MS

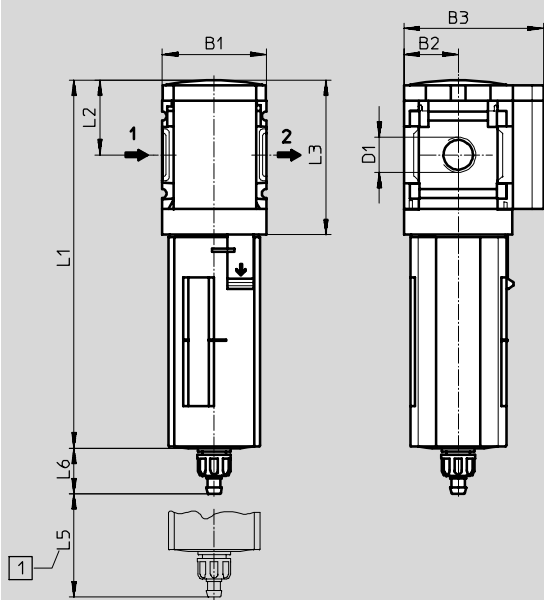
technické údaje



Rozměry – Standard

CAD modely ke stažení → www.festo.cz/engineering

ruční odpouštění kondenzátu



1 montážní rozměr

→ směr průtoku

typ	B1	B2	B3	D1	L1 ochranný koš		L2	L3	L5	L6 ochranný koš	
					plast	kov				plast	kov
MS4-LF-1/8	40	21	54	G1/8	142,8	159,4	29	60,5	25	17,7	17,7
MS4-LF-1/4				G1/4							
MS6-LF-1/4	62	31	76	G1/4	192	198	42	87	68	15,8	19
MS6-LF-3/8				G3/8							
MS6-LF-1/2				G1/2							

Filtry MS4/MS6-LF, řada MS

technické údaje

FESTO

Rozměry – odpouštění kondenzátu CAD modely ke stažení → www.festo.cz/engineering

ručně otočné M

nátrubek pro hadici z plastu PCN-4

poloautomatické H

připojení QS pro hadici z plastu PUN-6/PAN-6

plně automatické V

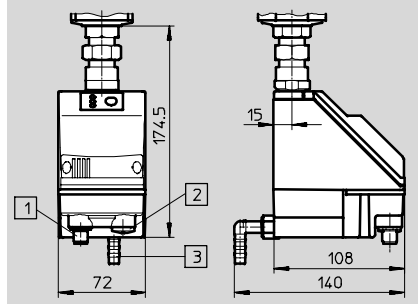
nátrubek pro hadici z plastu PCN-4

typ	L6
ochranný koš z plastu	
MS4-LF-...-M	17,7
MS6-LF-...-M	15,8
kovová nádoba	
MS4-LF-...-M	17,7
MS6-LF-...-M	19

typ	L6
ochranný koš z plastu	
MS4-LF-...-H	22,1
MS6-LF-...-H	20,2
kovová nádoba	
MS4-LF-...-H	22,1
MS6-LF-...-H	22,8

typ	L6
ochranný koš z plastu	
MS4-LF-...-V	20,4
MS6-LF-...-V	18,5
kovová nádoba	
MS4-LF-...-V	20,4
MS6-LF-...-V	22

plně automatické, ovládané elektricky E1 ... E4 technické údaje PWEA → www.festo.cz



- 1 varianta E1
PWEA-AP-... s konektorem M12x1,
5 pinů pro SIM-M12-5GD-...
- 2 varianty E2/E3/E4
PWEA-AC-... s průchodkou
pro kabel Pg9
- 3 připojení otočné o 360°,
pro hadici z plastu PUN-H-12x2-...

4 jednotky pro úpravu stlačeného vzduchu, řada MS filtry

Filtry MS4/MS6-LF, řada MS

technické údaje

FESTO

Údaje pro objednávky						
velikost	odpouštění kondenzátu	připojení	jemnost filtrace 5 µm		jemnost filtrace 40 µm	
			č. dílu	typ	č. dílu	typ
ochranný koš z plastu						
MS4	ručně	G $\frac{1}{8}$	529 403	MS4-LF- $\frac{1}{8}$ -CRM	529 407	MS4-LF- $\frac{1}{8}$ -ERM
		G $\frac{1}{4}$	529 395	MS4-LF- $\frac{1}{4}$ -CRM	529 399	MS4-LF- $\frac{1}{4}$ -ERM
	automaticky	G $\frac{1}{8}$	529 405	MS4-LF- $\frac{1}{8}$ -CRV	529 409	MS4-LF- $\frac{1}{8}$ -ERV
		G $\frac{1}{4}$	529 397	MS4-LF- $\frac{1}{4}$ -CRV	529 401	MS4-LF- $\frac{1}{4}$ -ERV
MS6	ručně	G $\frac{1}{4}$	529 623	MS6-LF- $\frac{1}{4}$ -CRM	529 631	MS6-LF- $\frac{1}{4}$ -ERM
		G $\frac{3}{8}$	529 639	MS6-LF- $\frac{3}{8}$ -CRM	529 647	MS6-LF- $\frac{3}{8}$ -ERM
		G $\frac{1}{2}$	529 607	MS6-LF- $\frac{1}{2}$ -CRM	529 615	MS6-LF- $\frac{1}{2}$ -ERM
	automaticky	G $\frac{1}{4}$	529 625	MS6-LF- $\frac{1}{4}$ -CRV	529 633	MS6-LF- $\frac{1}{4}$ -ERV
		G $\frac{3}{8}$	529 641	MS6-LF- $\frac{3}{8}$ -CRV	529 649	MS6-LF- $\frac{3}{8}$ -ERV
		G $\frac{1}{2}$	529 609	MS6-LF- $\frac{1}{2}$ -CRV	529 617	MS6-LF- $\frac{1}{2}$ -ERV
kovová nádoba						
MS4	ručně	G $\frac{1}{8}$	535 638	MS4-LF- $\frac{1}{8}$ -CUM	535 644	MS4-LF- $\frac{1}{8}$ -EUM
		G $\frac{1}{4}$	535 654	MS4-LF- $\frac{1}{4}$ -CUM	535 660	MS4-LF- $\frac{1}{4}$ -EUM
	automaticky	G $\frac{1}{8}$	535 640	MS4-LF- $\frac{1}{8}$ -CUV	535 642	MS4-LF- $\frac{1}{8}$ -EUV
		G $\frac{1}{4}$	535 656	MS4-LF- $\frac{1}{4}$ -CUV	535 658	MS4-LF- $\frac{1}{4}$ -EUV
MS6	ručně	G $\frac{1}{4}$	529 627	MS6-LF- $\frac{1}{4}$ -CUM	529 635	MS6-LF- $\frac{1}{4}$ -EUM
		G $\frac{3}{8}$	529 643	MS6-LF- $\frac{3}{8}$ -CUM	529 651	MS6-LF- $\frac{3}{8}$ -EUM
		G $\frac{1}{2}$	529 611	MS6-LF- $\frac{1}{2}$ -CUM	529 619	MS6-LF- $\frac{1}{2}$ -EUM
	automaticky	G $\frac{1}{4}$	529 629	MS6-LF- $\frac{1}{4}$ -CUV	529 637	MS6-LF- $\frac{1}{4}$ -EUV
		G $\frac{3}{8}$	529 645	MS6-LF- $\frac{3}{8}$ -CUV	529 653	MS6-LF- $\frac{3}{8}$ -EUV
		G $\frac{1}{2}$	529 613	MS6-LF- $\frac{1}{2}$ -CUV	529 621	MS6-LF- $\frac{1}{2}$ -EUV

Údaje pro objednávky – sady opotřebitelných dílů		
velikost	č. dílu	typ
MS4	673 639	MS4-LF
MS6	673 640	MS6-LF

Filtry MS4/MS6-LF, řada MS

údaje pro objednávky – stavebnice výrobků

FESTO

M Minimální údaje →

č. stavebnice	řada	velikost	funkce	přípojovací rozměr	jemnost filtru	nádobka
527 695 527 668	MS	4 6	LF	1/8, 1/4, 3/8, 1/2, AGA, AGB, AGC, AGD, AGE	E C	R U
příklad objednávky						
527 695	MS	4	- LF	- AGB	- E	- R

Tabulka pro objednávky

šířka	[mm]	40	62	podmínky	kód	zadání
M	č. stavebnice	527 695	527 668			
	řada	standardní			MS	MS
	velikost	4	6		...	
	funkce	filtr			-LF	-LF
	přípojovací rozměr	závit G1/8	-		-1/8	
		závit G1/4	závit G1/4		-1/4	
		-	závit G3/8		-3/8	
		-	závit G1/2		-1/2	
		přípojovací deska G1/8	-		-AGA	
		přípojovací deska G1/4	přípojovací deska G1/4		-AGB	
		přípojovací deska G3/8	přípojovací deska G3/8		-AGC	
		-	přípojovací deska G1/2		-AGD	
		přípojovací deska G3/4		-AGE		
	jemnost filtru	40 µm			-E	
		5 µm			-C	
	nádobka	ochranný koš z plastu			-R	
		kovová nádobka			-U	

kód pro objednávky

	MS		-	LF		-		-	
--	----	--	---	----	--	---	--	---	--

Filtry MS4/MS6-LF, řada MS

údaje pro objednávky – stavebnice výrobků



→ M Minimální údaje	0 Volitelné	
odpouštění kondenzátu	upevnění	alternativní směr průtoku
M H V E1 E2 E3 E4	WP WPM WB WBM	Z
- M	- WP	- Z

Tabulka pro objednávky						
šířka	[mm]	40	62	podmínky	kód	zadání
↓ M	odpouštění kondenzátu	ruční			-M	
		poloautomatické (P1 max. 12 barů)			-H	
		plně automatické (P1 max. 12 barů)			-V	
		-	externí plně automatické odpouštění kondenzátu, elektricky, 24 V DC, M12	1	-E1	
		-	externí plně automatické odpouštění kondenzátu, elektricky, 110 V AC, přípojovací svorky	1	-E2	
		-	externí plně automatické odpouštění kondenzátu, elektricky, 230 V AC, přípojovací svorky	1	-E3	
-	externí plně automatické odpouštění kondenzátu, elektricky, 24 V DC, přípojovací svorky	1	-E4			
0	upevnění	upevňovací úhelník		2	-WP	
		upevňovací úhelník		2	-WPM	
		upevňovací úhelník			-WB	
		upevňovací úhelník		-	-WBM	
		alternativní směr průtoku		směr průtoku zprava doleva		

1 E1, E2, E3, E4 pouze s kovovou nádobkou U

2 WP, WPM pouze s přípojovací deskou AGA, AGB, AGC, AGD nebo AGE

kód pro objednávky

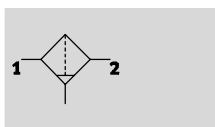
- - -

Jemné a velmi jemné filtry MS4/MS6-LFM, řada MS

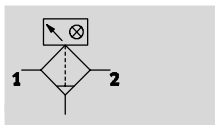
technické údaje

FESTO

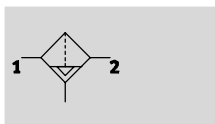
funkce
odpouštění kondenzátu
ručně
bez indikace tlakové difference



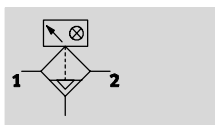
s ukazatelem tlakové difference



odpouštění kondenzátu
poloautomatické a automatické
bez indikace tlakové difference



s ukazatelem tlakové difference



- - průtok
120 ... 850 l/min

- - rozsah teplot
-10 ... +60 °C

- - vstupní tlak
0 ... 20 barů

- - [www.festo.com/en/
spare_parts_service](http://www.festo.com/en/spare_parts_service)

sady opotřebitelných dílů
→ 4-15



- velmi účinný filtr pro vysokou čistotu stlačeného vzduchu
- kvalita vzduchu dle DIN ISO 8573-1
- volitelně s ručním, poloautomatickým nebo automatickým odpouštěním kondenzátu ovládaným elektricky
- volitelně s optickým ukazatelem tlakové difference pro znečištění filtru
- dle volby filtrační vložky 0,01 μm nebo 1 μm
- filtrační vložky → 11-7

LFM-A:
ISO třída 1 pro mechanické částice:
max. hustota částic 0,1 mg/m³
ISO třída 2 pro olejové mlhy:
max. koncentrace oleje 0,1 mg/m³
stupeň účinnosti filtru 99,999 %

LFM-B:
ISO třída 2 pro mechanické částice:
max. hustota částic 1 mg/m³
ISO třída 3 pro olejové mlhy:
max. koncentrace oleje 1 mg/m³
stupeň účinnosti filtru 99,99 %

Obecné technické údaje

velikost	MS4		MS6		
připojení pneumatiky 1, 2	G ¹ / ₈	G ¹ / ₄	G ¹ / ₄	G ³ / ₈	G ¹ / ₂
konstrukce	filtr s vlákny				
upevnění	příslušenstvím				
	montáž do vedení				
montážní poloha	svisle ±5°				
jemnost filtru [μm]	0,01 (velmi jemný filtr LFM-A, třída čistoty vzduchu na výstupu 1.7.2 dle DIN ISO 8573-1)				
	1 (velmi jemný filtr LFM-B, třída čistoty vzduchu na výstupu 2.7.3 dle DIN ISO 8573-1)				
ochrana nádobek	ochranný koš z plastu				
	kovová nádobka				
odpouštění kondenzátu	ručně				
	poloautomaticky				
	automaticky				
	-		automaticky, elektricky řízené		
indikace tlakové difference	optické displeje				
zbytkový podíl oleje [mg/m ³]	≤0,01 (velmi jemný filtr LFM-A)				
	≤0,5 (jemný filtr LFM-B)				
max. množství kondenzátu [cm ³]	19 (s ochranným košem z plastu)		38		
	25 (s kovovou nádobkou)				

Jemné a velmi jemné filtry MS4/MS6-LFM, řada MS

technické údaje

FESTO

Normální jmenovitý průtok $q_{nN}^{1)}$ a normální jmenovitý průtok q_n [l/min]					
velikost	MS4		MS6		
připojení pneumatiky	G $\frac{1}{8}$	G $\frac{1}{4}$	G $\frac{1}{4}$	G $\frac{3}{8}$	G $\frac{1}{2}$
velmi jemný filtr LFM-A					
$q_{nN} 1 \rightarrow 2$	120	120	380	430	480
$q_n \text{ min}$	54	54	135	135	135
$q_n \text{ max}$	360	360	900	900	900
jemný filtr LFM-B					
$q_{nN} 1 \rightarrow 2$	180	180	550	700	850
$q_n \text{ min}$	54	54	140	140	140
$q_n \text{ max}$	360	360	950	950	950

1) měřeno při $p_1 = 6 \text{ bar}$ a $\Delta p = 70 \text{ mbar}$

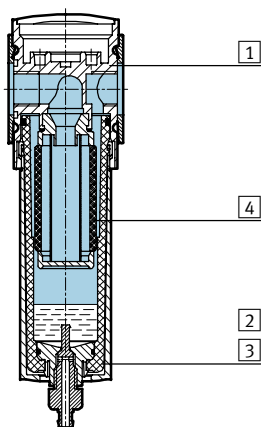
Provozní a okolní podmínky							
odpouštění kondenzátu	ručně		poloautomaticky		automaticky		automaticky, elektricky řízené
velikost	MS4	MS6	MS4	MS6	MS4	MS6	MS6
vstupní tlak [bar]	0 ... 14	0 ... 20	1,5 ... 12	1,5 ... 12	2 ... 12	2 ... 12	0,8 ... 16
provozní médium – velmi jemný filtr LFM-A	filtrovaný nemazaný stlačený vzduch, jemnost filtrace 1 μm						
provozní médium – jemný filtr LFM-B	filtrovaný nemazaný stlačený vzduch, jemnost filtrace 5 μm						
teplota okolí [°C]	-10 ... +60		+5 ... +60		+5 ... +60		+1 ... +60
teplota média [°C]	-10 ... +60		+5 ... +60		+5 ... +60		+1 ... +60
skladovací teplota [°C]	-10 ... +60		-10 ... +60		-10 ... +60		+1 ... +60
odolnost korozi KBK ¹⁾	2						

1) Třída odolnosti korozi 2 dle normy Festo 940 070: konstrukční díly s mírnějšími nároky na odolnost korozi. Vnější viditelné části s požadavky především na vzhled povrchu, který je vystaven přímému kontaktu s okolní pro průmysl běžnou atmosférou, respektive látkami, jako jsou chladicí látky a maziva.

Hmotnosti [g]	
velikost	MS4 MS6
s ochranným košem z plastu	190 600
s kovovou nádobkou	350 820
s kovovou nádobkou a automatickým odpouštěním kondenzátu, ovládané elektricky	- 1 800

Materiály

funkční řez



Jemné a velmi jemné filtry	
1 těleso	hliníkový tlakový odlitek
2 ochranný koš z plastu	polykarbonát/polyamid
3 kovová nádobka průhled	hliník polyamid
4 filtr	borsilikátová tkanina
- těsnění	nitrilkaučuk
poznámka o materiálu	prosté mědi a PTFE

Jemné a velmi jemné filtry MS4/MS6-LFM, řada MS

technické údaje

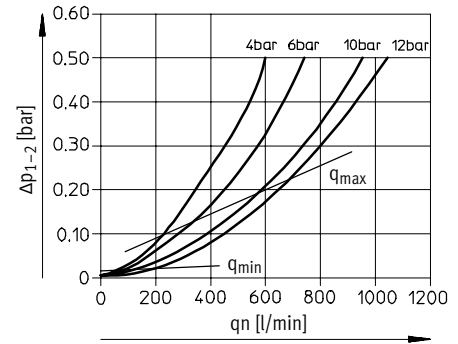
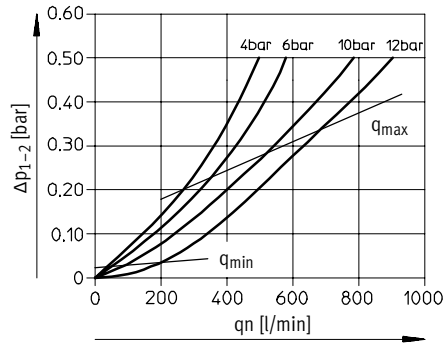
FESTO

Normální jmenovitý průtok q_n v závislosti na tlakové diferencii Δp_{1-2}

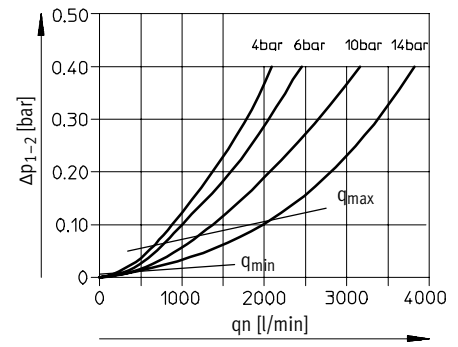
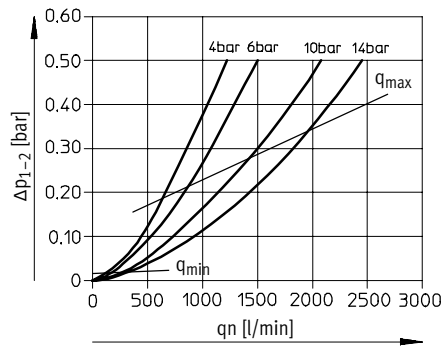
jemnost filtrace 0,01 μm

jemnost filtrace 1 μm

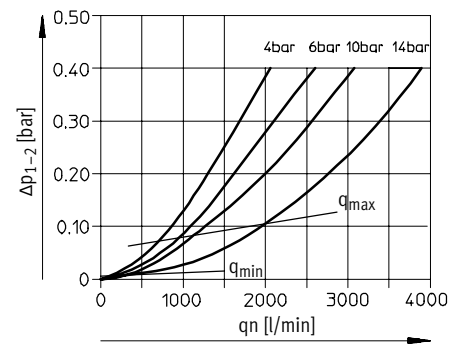
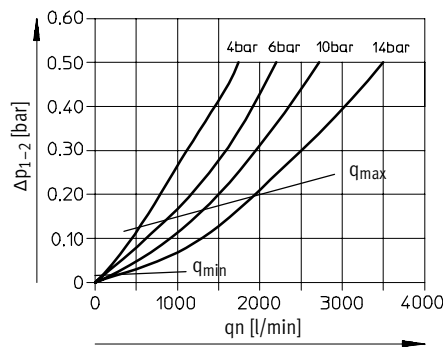
MS4-LFM-1/8 a MS4-LFM-1/4



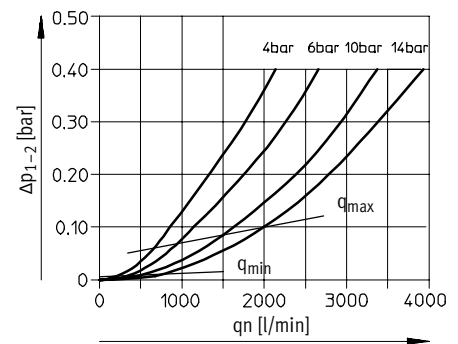
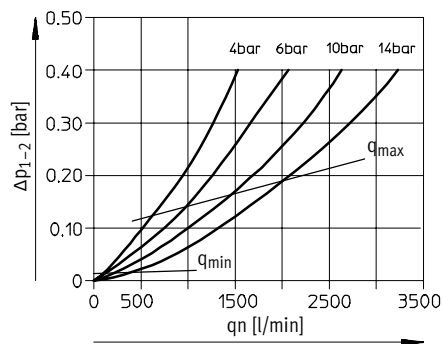
MS6-LFM-1/4



MS6-LFM-3/8



MS6-LFM-1/2



Jemné a velmi jemné filtry MS4/MS6-LFM, řada MS

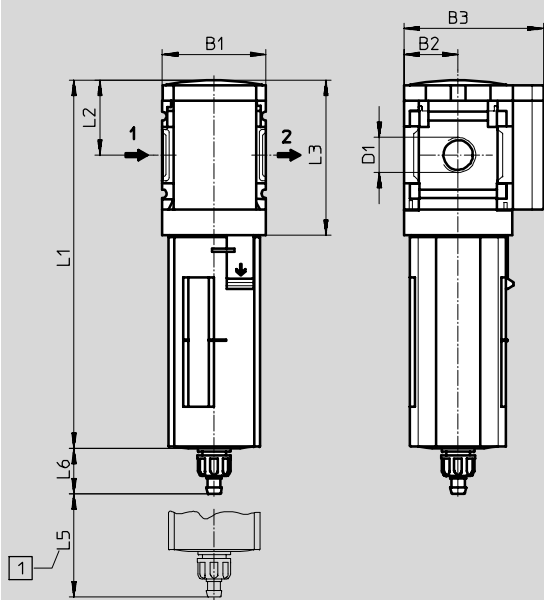
technické údaje



Rozměry – Standard

CAD modely ke stažení → www.festo.cz/engineering

ruční odpouštění kondenzátu



1 montážní rozměr

→ směr průtoku

typ	B1	B2	B3	D1	L1		L2	L3	L5	L6	
					ochranný koš					plast	kov
					plast	kov					
MS4-LFM-1/8	40	21	54	G1/8	142	160	29	60	25	17,7	17,7
MS4-LFM-1/4				G1/4							
MS6-LFM-1/4	62	31	76	G1/4	189	198	42	87	75	15,8	19
MS6-LFM-3/8				G3/8							
MS6-LFM-1/2				G1/2							

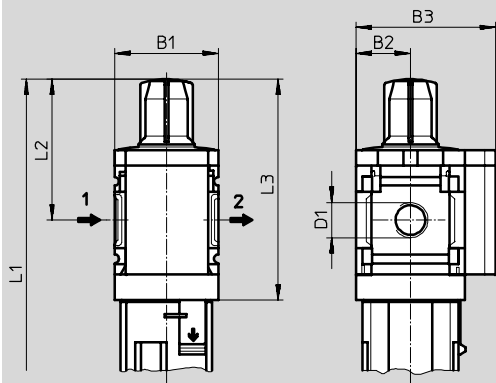
Jemné a velmi jemné filtry MS4/MS6-LFM, řada MS

technické údaje

FESTO

Rozměry – indikátor tlakové difference

CAD modely ke stažení → www.festo.cz/engineering



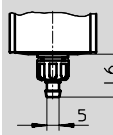
→ směr průtoku

typ	B1	B2	B3	D1	L1 ochranný koš		L2	L3
					plast	kov		
MS4-LFM-1/8-...-DA	40	21	54	G1/8	168	186	55	86
MS4-LFM-1/4-...-DA				G1/4				
MS6-LFM-1/4-...-DA	62	31	76	G1/4	218	224	68	113
MS6-LFM-3/8-...-DA				G3/8				
MS6-LFM-1/2-...-DA				G1/2				

Rozměry – odpouštění kondenzátu

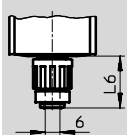
CAD modely ke stažení → www.festo.cz/engineering

ručně otočné M



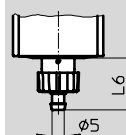
nátrubek pro hadici z plastu PCN-4

poloautomatické H



připojení QS pro hadici z plastu PUN-6/PAN-6

plně automatické V



nátrubek pro hadici z plastu PCN-4

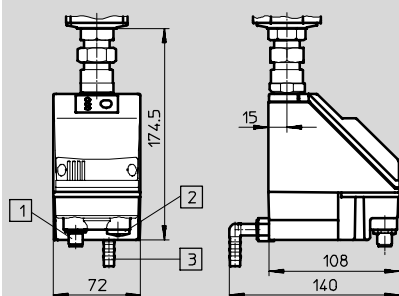
typ	L6
ochranný koš z plastu	
MS4-LFM-...-M	17,7
MS6-LFM-...-M	15,8
kovová nádobka	
MS4-LFM-...-M	17,7
MS6-LFM-...-M	19

typ	L6
ochranný koš z plastu	
MS4-LFM-...-H	22,1
MS6-LFM-...-H	20,2
kovová nádobka	
MS4-LFM-...-H	22,1
MS6-LFM-...-H	22,8

typ	L6
ochranný koš z plastu	
MS4-LFM-...-V	20,4
MS6-LFM-...-V	18,5
kovová nádobka	
MS4-LFM-...-V	20,4
MS6-LFM-...-V	22

plně automatické, ovládané elektricky E1 ... E4

technické údaje PWEA → www.festo.cz



- 1 varianta E1
PWEA-AP-... s konektorem M12x1,
5 pinů pro SIM-M12-5GD-...
- 2 varianty E2/E3/E4
PWEA-AC-... s průchodkou
pro kabel Pg9
- 3 připojení otočné o 360°,
pro hadici z plastu PUN-H-12x2-...

Jemné a velmi jemné filtry MS4/MS6-LFM, řada MS

FESTO

technické údaje

Údaje pro objednávky						
bez indikace tlakové difference						
velikost	odpouštění kondenzátu	přípojení	velmi jemný filtr		jemný filtr	
			jemnost filtrace 0,01 µm		jemnost filtrace 1 µm	
			č. dílu	typ	č. dílu	typ
ochranný koš z plastu						
MS4	ručně	G $\frac{1}{8}$	529 463	MS4-LFM- $\frac{1}{8}$ -ARM	529 465	MS4-LFM- $\frac{1}{8}$ -BRM
		G $\frac{1}{4}$	529 459	MS4-LFM- $\frac{1}{4}$ -ARM	529 461	MS4-LFM- $\frac{1}{4}$ -BRM
MS6	ručně	G $\frac{1}{4}$	529 663	MS6-LFM- $\frac{1}{4}$ -ARM	529 667	MS6-LFM- $\frac{1}{4}$ -BRM
		G $\frac{3}{8}$	529 671	MS6-LFM- $\frac{3}{8}$ -ARM	529 675	MS6-LFM- $\frac{3}{8}$ -BRM
		G $\frac{1}{2}$	529 655	MS6-LFM- $\frac{1}{2}$ -ARM	529 659	MS6-LFM- $\frac{1}{2}$ -BRM
	automaticky	G $\frac{1}{4}$	530 510	MS6-LFM- $\frac{1}{4}$ -ARV	530 514	MS6-LFM- $\frac{1}{4}$ -BRV
		G $\frac{3}{8}$	530 518	MS6-LFM- $\frac{3}{8}$ -ARV	530 522	MS6-LFM- $\frac{3}{8}$ -BRV
		G $\frac{1}{2}$	530 502	MS6-LFM- $\frac{1}{2}$ -ARV	530 506	MS6-LFM- $\frac{1}{2}$ -BRV
kovová nádobka						
MS4	automaticky	G $\frac{1}{8}$	539 208	MS4-LFM- $\frac{1}{8}$ -AUV	539 204	MS4-LFM- $\frac{1}{8}$ -BUV
		G $\frac{1}{4}$	535 768	MS4-LFM- $\frac{1}{4}$ -AUV	535 766	MS4-LFM- $\frac{1}{4}$ -BUV
MS6	automaticky	G $\frac{1}{4}$	529 665	MS6-LFM- $\frac{1}{4}$ -AUV	529 669	MS6-LFM- $\frac{1}{4}$ -BUV
		G $\frac{3}{8}$	529 673	MS6-LFM- $\frac{3}{8}$ -AUV	529 677	MS6-LFM- $\frac{3}{8}$ -BUV
		G $\frac{1}{2}$	529 657	MS6-LFM- $\frac{1}{2}$ -AUV	529 661	MS6-LFM- $\frac{1}{2}$ -BUV

Údaje pro objednávky						
s indikací tlakové difference						
velikost	odpouštění kondenzátu	přípojení	velmi jemný filtr		jemný filtr	
			jemnost filtrace 0,01 µm		jemnost filtrace 1 µm	
			č. dílu	typ	č. dílu	typ
ochranný koš z plastu						
MS4	ručně	G $\frac{1}{8}$	536 821	MS4-LFM- $\frac{1}{8}$ -ARM-DA	536 817	MS4-LFM- $\frac{1}{8}$ -BRM-DA
		G $\frac{1}{4}$	536 822	MS4-LFM- $\frac{1}{4}$ -ARM-DA	536 818	MS4-LFM- $\frac{1}{4}$ -BRM-DA
MS6	ručně	G $\frac{1}{4}$	536 869	MS6-LFM- $\frac{1}{4}$ -ARM-DA	536 833	MS6-LFM- $\frac{1}{4}$ -BRM-DA
		G $\frac{3}{8}$	536 870	MS6-LFM- $\frac{3}{8}$ -ARM-DA	536 834	MS6-LFM- $\frac{3}{8}$ -BRM-DA
		G $\frac{1}{2}$	536 871	MS6-LFM- $\frac{1}{2}$ -ARM-DA	536 835	MS6-LFM- $\frac{1}{2}$ -BRM-DA
	automaticky	G $\frac{1}{4}$	536 875	MS6-LFM- $\frac{1}{4}$ -ARV-DA	536 839	MS6-LFM- $\frac{1}{4}$ -BRV-DA
		G $\frac{3}{8}$	536 876	MS6-LFM- $\frac{3}{8}$ -ARV-DA	536 840	MS6-LFM- $\frac{3}{8}$ -BRV-DA
		G $\frac{1}{2}$	536 877	MS6-LFM- $\frac{1}{2}$ -ARV-DA	536 841	MS6-LFM- $\frac{1}{2}$ -BRV-DA
kovová nádobka						
MS4	automaticky	G $\frac{1}{8}$	537 213	MS4-LFM- $\frac{1}{8}$ -AUV-DA	537 209	MS4-LFM- $\frac{1}{8}$ -BUV-DA
		G $\frac{1}{4}$	537 214	MS4-LFM- $\frac{1}{4}$ -AUV-DA	537 210	MS4-LFM- $\frac{1}{4}$ -BUV-DA
MS6	automaticky	G $\frac{1}{4}$	536 881	MS6-LFM- $\frac{1}{4}$ -AUV-DA	536 845	MS6-LFM- $\frac{1}{4}$ -BUV-DA
		G $\frac{3}{8}$	536 882	MS6-LFM- $\frac{3}{8}$ -AUV-DA	536 846	MS6-LFM- $\frac{3}{8}$ -BUV-DA
		G $\frac{1}{2}$	536 883	MS6-LFM- $\frac{1}{2}$ -AUV-DA	536 847	MS6-LFM- $\frac{1}{2}$ -BUV-DA

Údaje pro objednávky – sady opotřebitelných dílů			
velikost	č. dílu	typ	
MS4	673 641	MS4-LFM	
MS6	673 642	MS6-LFM	

Jemné a velmi jemné filtry MS4/MS6-LFM, řada MS

údaje pro objednávky – stavebnice výrobků

FESTO

M Minimální údaje →

č. stavebnice	řada	velikost	funkce	přípojovací rozměr	jemnost filtru	nádobka
527 697	MS	4	LFM	1/8, 1/4, 3/8, 1/2, AGA, AGB, AGC, AGD, AGE	B A	R U
527 670		6				
příklad objednávky	MS	4	- LFM	- AGB	- B	- R

Tabulka pro objednávky

šířka	[mm]	40	62	podmínky	kód	zadání
M	č. stavebnice	527 697	527 670			
	řada	standardní			MS	MS
	velikost	4	6		...	
	funkce	jemné a velmi jemné filtry			-LFM	-LFM
	přípojovací rozměr	závit G1/8	–		-1/8	
		závit G1/4	závit G1/4		-1/4	
		–	závit G3/8		-3/8	
		–	závit G1/2		-1/2	
		přípojovací deska G1/8	–		-AGA	
		přípojovací deska G1/4	přípojovací deska G1/4		-AGB	
		přípojovací deska G3/8	přípojovací deska G3/8		-AGC	
		–	přípojovací deska G1/2		-AGD	
	–	přípojovací deska G3/4		-AGE		
	jemnost filtru	1 µm			-B	
		0,01 µm			-A	
	nádobka	ochranný koš z plastu			-R	
		kovová nádobka			-U	

kód pro objednávky

MS - **LFM** - - -

Jemné a velmi jemné filtry MS4/MS6-LFM, řada MS

údaje pro objednávky – stavebnice výrobků

FESTO

M Minimální údaje		O Volitelné	
odpouštění kondenzátu		zjištění potřeby výměny filtru	
M H V E1 E2 E3 E4		DA	
		upevnění	
		WP WPM WB WBM	
		alternativní směr průtoku	
		Z	
- M -		- WP -	

Tabulka pro objednávky				
šířka	[mm]		podmínky kód	
40	62			
M odpouštění kondenzátu ↓ ↓ ↓ ↓ ↓ ↓	ruční		-M	
	poloautomatické (P1 max. 12 barů)		-H	
	plně automatické (P1 max. 12 barů)		-V	
	- externí plně automatické odpouštění kondenzátu, elektricky, 24 V DC, M12	1	-E1	
	- externí plně automatické odpouštění kondenzátu, elektricky, 110 V AC, přípojovací svorky	1	-E2	
	- externí plně automatické odpouštění kondenzátu, elektricky, 230 V AC, přípojovací svorky	1	-E3	
- externí plně automatické odpouštění kondenzátu, elektricky, 24 V DC, přípojovací svorky	1	-E4		
O zjištění potřeby výměny filtru	indikace tlakové difference, optická		-DA	
	upevnění	upevňovací úhelník	2	-WP
		upevňovací úhelník	2	-WPM
		upevňovací úhelník		-WB
		upevňovací úhelník		-WBM
alternativní směr průtoku	směr průtoku zprava doleva		-Z	

1 E1, E2, E3, E4 pouze s kovovou nádobkou U

2 WP, WPM pouze s přípojovací deskou AGA, AGB, AGC, AGD nebo AGE

Jednotky pro úpravu stlačeného vzduchu, řada MS
filtry

4

kód pro objednávky

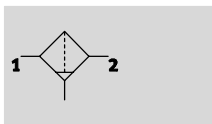
- [] - [] - []

Filtry s aktivním uhlím MS4/MS6-LFX, řada MS

technické údaje

FESTO

funkce
odpouštění kondenzátu
ručně



- - průtok
250 ... 1 200 l/min

- - rozsah teplot
-10 ... +60 °C

- - vstupní tlak
0 ... 20 barů



- odstraňování tekutých a plynných olejových složek ze stlačeného vzduchu pomocí aktivního uhlí
- odstraňování látek způsobujících zápach a chuť

- doporučuje se předřadná filtrace velmi jemným filtrem MS-LFM-A, jemnost filtrace 0,01 µm
- filtrační vložky → 11-7

Obecné technické údaje

velikost	MS4		MS6		
připojení pneumatiky 1, 2	G $\frac{1}{8}$	G $\frac{1}{4}$	G $\frac{1}{4}$	G $\frac{3}{8}$	G $\frac{1}{2}$
konstrukce	filtr s aktivním uhlím				
upevnění	příslušenstvím montáž do vedení				
montážní poloha	svisle ±5°				
třída čistoty výstupního vzduchu ¹⁾	1.7.1 dle DIN ISO 8573-1				
ochrana nádobek	ochranný koš z plastu kovová nádobka				
zbytkový podíl oleje [mg/m ³]	≤0,003				

1) Po 1 000 hodinách provozu se doporučuje vyměnit filtrační vložku.

Normální jmenovitý průtok q_{nN}¹⁾ a normální jmenovitý průtok q_n [l/min]

velikost	MS4		MS6		
připojení pneumatiky	G $\frac{1}{8}$	G $\frac{1}{4}$	G $\frac{1}{4}$	G $\frac{3}{8}$	G $\frac{1}{2}$
q _{nN} 1 → 2	250	250	700	1 000	1 200
q _n max	360	360	900	900	900

1) měřeno při p₁ = 6 barů a Δp = 70 mbar

Provozní a okolní podmínky

velikost	MS4	MS6
vstupní tlak [bar]	0 ... 14	0 ... 20
provozní médium	filtrovaný nemazaný stlačený vzduch, jemnost filtrace 0,01 µm	
teplota okolí [°C]	-10 ... +60	
teplota média [°C]	+5 ... +30	
skladovací teplota [°C]	-10 ... +60	
odolnost korozi KBK ¹⁾	2	

1) Třída odolnosti korozi 2 dle normy Festo 940 070: konstrukční díly s mírnějšími nároky na odolnost korozi. Vnější viditelné části s požadavky především na vzhled povrchu, který je vystaven přímému kontaktu s okolní pro průmysl běžnou atmosférou, respektive látkami, jako jsou chladicí látky a maziva.

Filtry s aktivním uhlím MS4/MS6-LFX, řada MS

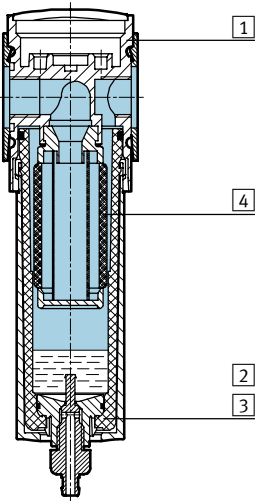
technické údaje

FESTO

Hmotnosti [g]		
velikost	MS4	MS6
s ochranným košem z plastu	190	600
s kovovou nádobkou	350	820

Materiály

funkční řez



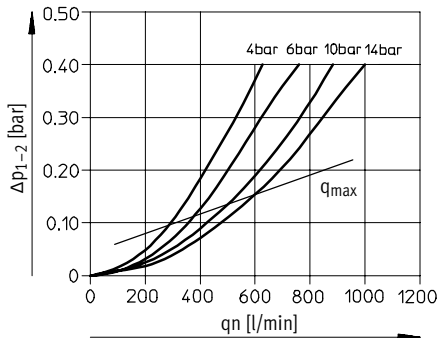
Filtr s aktivním uhlím		
1	těleso	hliníkový tlakový odlitek
2	ochranný koš z plastu	polykarbonát/polyamid
3	kovová nádobka průhled	hliník polyamid
4	filtr	aktivní uhlí
-	těsnění	nitrilkaučuk
	poznámka o materiálu	prosté mědi a PTFE

Jednotky pro úpravu stlačeného vzduchu, řada MS
filtry

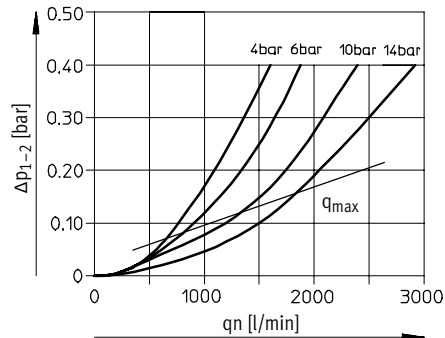
4

Normální jmenovitý průtok q_n v závislosti na tlakové diferenci Δp_{1-2}

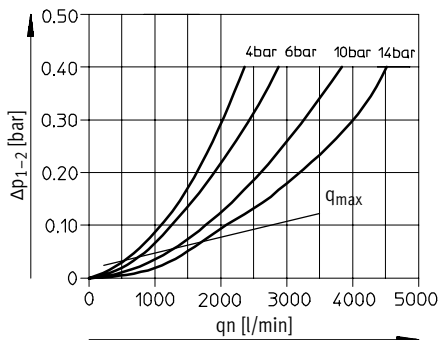
MS4-LFX-1/8 a MS4-LFX-1/4



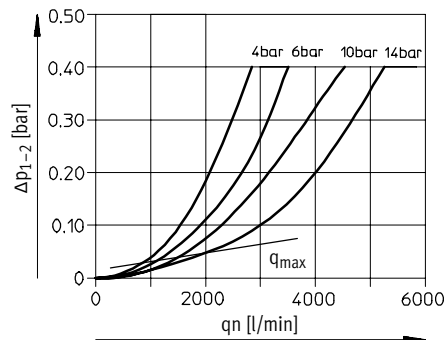
MS6-LFX-1/4



MS6-LFX-3/8



MS6-LFX-1/2



Filtry s aktivním uhlím MS4/MS6-LFX, řada MS

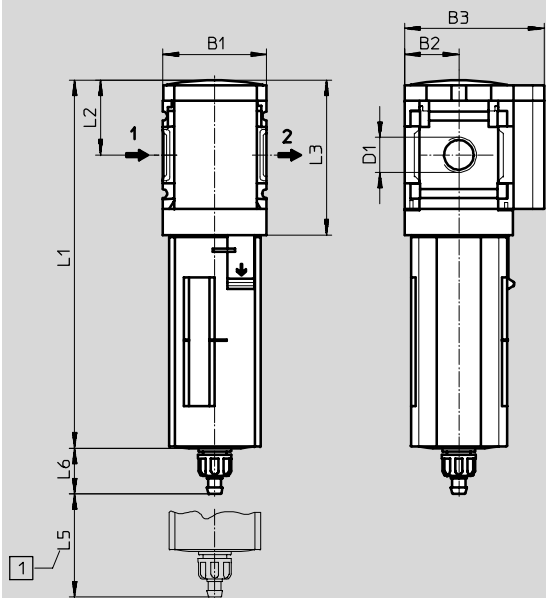
technické údaje

FESTO

Rozměry – Standard

ruční odpouštění kondenzátu

CAD modely ke stažení → www.festo.cz/engineering



1 montážní rozměr

→ směr průtoku

typ	B1	B2	B3	D1	L1 ochranný koš		L2	L3	L5	L6 ochranný koš	
					plast	kov				plast	kov
MS4-LFX-1/8	40,2	21	54	G1/8	142,8	160,4	29	60	75	17,7	18
MS4-LFX-1/4				G1/4							
MS6-LFX-1/4	62	31	76	G1/4	192	198	42	87	100	15,8	19
MS6-LFX-3/8				G3/8							
MS6-LFX-1/2				G1/2							

Údaje pro objednávky

velikost	odpouštění kondenzátu	připojení	ochranný koš z plastu		kovová nádobka	
			č. dílu	typ	č. dílu	typ
MS4	ručně	G1/8	536 707	MS4-LFX-1/8-R	536 709	MS4-LFX-1/8-U
		G1/4	529 467	MS4-LFX-1/4-R	535 782	MS4-LFX-1/4-U
MS6	ručně	G1/4	529 683	MS6-LFX-1/4-R	529 685	MS6-LFX-1/4-U
		G3/8	529 687	MS6-LFX-3/8-R	529 689	MS6-LFX-3/8-U
		G1/2	529 679	MS6-LFX-1/2-R	529 681	MS6-LFX-1/2-U

Filtry s aktivním uhlím MS4/MS6-LFX, řada MS

údaje pro objednávky – stavebnice výrobků

FESTO

M Minimální údaje						O Volitelné	
č. stavebnice	řada	velikost	funkce	přípojovací rozměr	nádobka	upevnění	alternativní směr průtoku
527 699 527 672	MS	4 6	LFX	1/8, 1/4, 3/8, 1/2, AGA, AGB, AGC, AGD, AGE	R U	WP WPM WB WBM	Z
příklad objednávky							
527 699	MS	4	- LFX	- AGB	- R	- WP	- Z

Tabulka pro objednávky							
šířka	[mm]	40	62	podmínky	kód		zadání
M	č. stavebnice	527 699	527 672				
	řada	standardní			MS		MS
	velikost	4	6		...		
	funkce	filtr s aktivním uhlím			-LFX		-LFX
	přípojovací rozměr	závit G1/8	-		-1/8		
		závit G1/2	závit G1/2		-1/4		
		-	závit G3/8		-3/8		
		-	závit G1/2		-1/2		
		přípojovací deska G1/8	-		-AGA		
		přípojovací deska G1/4	přípojovací deska G1/4		-AGB		
		přípojovací deska G3/8	přípojovací deska G3/8		-AGC		
		-	přípojovací deska G1/2		-AGD		
	-	přípojovací deska G3/4		-AGE			
	nádobka	ochranný koš z plastu			-R		
		kovová nádobka			-U		
	O upevnění	upevňovací úhelník		1	-WP		
		upevňovací úhelník		1	-WPM		
		upevňovací úhelník			-WB		
		upevňovací úhelník		-	-WBM		
	alternativní směr průtoku	směr průtoku zprava doleva			-Z		

1 WP, WPM pouze s přípojovací deskou AGA, AGB, AGC, AGD nebo AGE

kód pro objednávky

	MS		-	LFX	-		-		-		-	
--	----	--	---	-----	---	--	---	--	---	--	---	--

Jednotky pro úpravu stlačeného vzduchu, řada MS
filtry

4

Jednotky pro úpravu stlačeného vzduchu řady MS12

FESTO

konfigurovatelné

→ www.festo.cz/engineering



■ šířka 124 mm

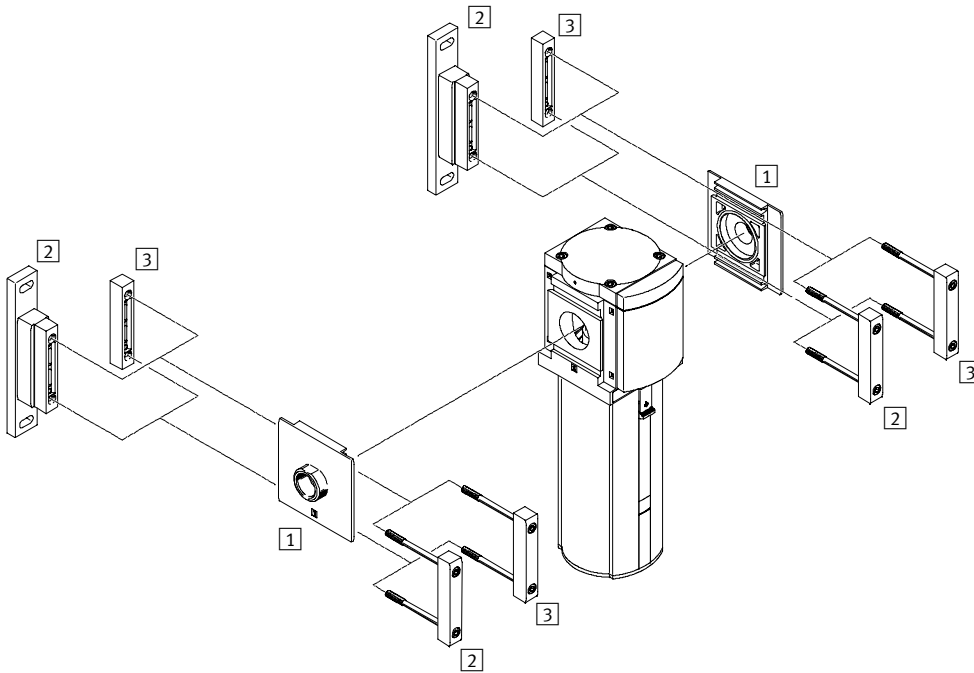
■ velké hodnoty průtoku

■ moderní vzhled



Filtry MS12-LF/LFM/LFX, řada MS

přehled periférií



jednotky pro úpravu stlačeného vzduchu, řada MS
 filtry

4

Upevňovací prvky a příslušenství		→ strana
1	přípojovací deska MS12-AG...	11-0
2	upevňovací úhelník MS12-WP	11-6
3	spojka modulů MS12-MV	11-6

Filtry MS12-LF/LFM/LFX, řada MS

vysvětlení typového značení

FESTO

MS		12		-		LF		-		G		-		C		U		V	
řada																			
MS	jednotka pro úpravu stlačeného vzduchu, standardní																		
velikost																			
12	šířka 124 mm																		
funkce																			
LF	filtr																		
LFM	jemný a velmi jemný filtr																		
LFX	filtr s aktivním uhlím																		
připojovací rozměr																			
G	modul bez připojovacího závitu, bez připojovací desky připojovací desky → příslušenství																		
jemnost filtrace (pouze pro LF a LFM)																			
A	0,01 μm																		
B	1 μm																		
C	5 μm																		
E	40 μm																		
ochrana nádobek																			
U	kovová nádobka																		
odpouštění kondenzátu (pouze pro LF a LFM)																			
V	automaticky																		

Další varianty si můžete objednat jako stavebnici výrobků

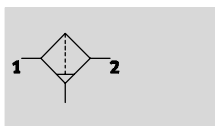
filtr LF	→ 4-6
jemný a velmi jemný filtr LFM	→ 4-13
filtr s aktivním uhlím LFX	→ 4-17

- připojovací desky
- odpouštění kondenzátu (pouze LF/LFM)
- zjištění potřeby výměny filtru (pro LFM)
- upevnění
- alternativní směr průtoku

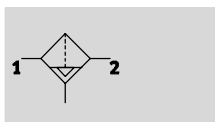
Filtry MS12-LF, řada MS


technické údaje


funkce
odpouštění kondenzátu
ručně




automaticky



-  průtok
11 500 ... 16 000 l/min

-  rozsah teplot
-10 ... +60 °C

-  vstupní tlak
0,8 ... 20 barů



Sintrovaný filtr s odstředivým odlučovačem vody zbavuje stlačený vzduch nečistot, rzi a zkondenzované vody. Filtrační vložky jsou vyměnitelné.

- dobré odlučování částic a kondenzátu
- vysoký průtok při nízkém poklesu tlaku

- volitelně s ručním, poloautomatickým nebo automatickým odpouštěním kondenzátu ovládaným elektricky
- volitelně filtrační vložky 5 μm nebo 40 μm
- filtrační vložky → 11-7

Obecné technické údaje				
připojení pneumatiky 1, 2 ¹⁾	G1	G1¼	G1½	G2
konstrukce	sintrovaný filtr s odstředivým odlučovačem vody			
upevnění	příslušenstvím montáž do vedení			
montážní poloha	svísle ±5°			
jemnost filtru [μm]	5 (třída čistoty vzduchu na výstupu 3.7.- dle DIN ISO 8573-1) 40 (třída čistoty vzduchu na výstupu 5.7.- dle DIN ISO 8573-1)			
ochrana nádobek	kovová nádobka			
odpouštění kondenzátu	ručně automaticky automaticky, elektricky řízené			
max. množství kondenzátu [cm ³]	400			

1) závisí na zvolené připojovací desce, musí se objednat zvlášť jako příslušenství → 11-0

Normální jmenovitý průtok qn ¹⁾ [l/min]				
připojení pneumatiky	G1	G1¼	G1½	G2
jemnost filtru 5 μm	11 500	12 500	13 500	14 000
40 μm	12 500	13 000	14 000	16 000

1) závisí na zvolené připojovací desce, musí se objednat zvlášť jako příslušenství → 11-0
měřeno při p₁ = 6 barů a Δp = 0,5 baru

Filtry MS12-LF, řada MS

technické údaje

FESTO

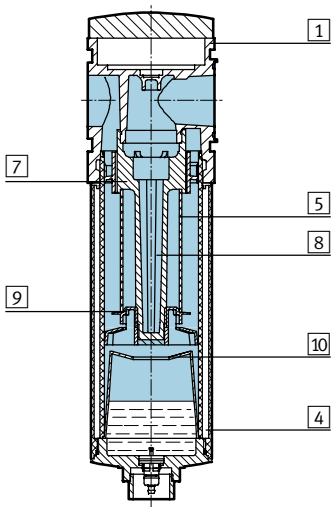
Provozní a okolní podmínky			
odpouštění kondenzátu	ručně M	automaticky V	automaticky, elektricky řízené E ...
vstupní tlak [bar]	0,8 ... 20	2 ... 12	0,8 ... 16
provozní médium	stlačený vzduch, třída kvality vzduchu 5.7.– dle DIN ISO 8573-1		
teplota okolí [°C]	-10 ... +60	+5 ... +60	+1 ... +60
teplota média [°C]	-10 ... +60	+5 ... +60	+1 ... +60
skladovací teplota [°C]	-10 ... +60	-10 ... +60	+1 ... +60
odolnost korozi KBK ¹⁾	2		

1) Třída odolnosti korozi 2 dle normy Festo 940 070: konstrukční díly s mírnějšími nároky na odolnost korozi. Vnější viditelné části s požadavky především na vzhled povrchu, který je vystaven přímému kontaktu s okolní pro průmysl běžnou atmosférou, respektive látkami, jako jsou chladicí látky a maziva.

Hmotnosti [g]	
s kovovou nádobkou	6 500
s kovovou nádobkou a automatickým odpouštěním kondenzátu, řízené elektricky	7 200

Materiály

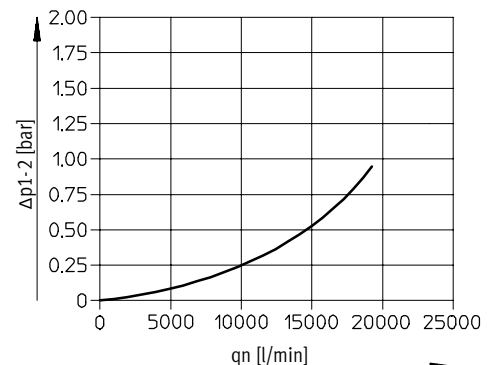
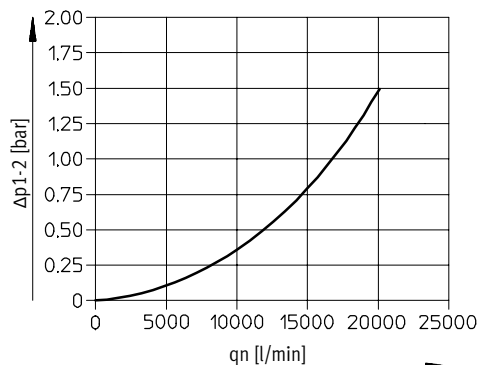
funkční řez



Filtr		
1	těleso	hliníkový tlakový odlitek
4	kovová nádobka	tvárný legovaný hliník
5	filtrační prvek	sintrováný bronz
7	přepážka pro rotaci vzduchu	polyacetal
8	držák filtru	polyacetal
9	dělicí talíř	polyacetal
10	tlumicí kotouč	polyacetal
-	těsnění	nitrilkaučuk

Normální jmenovitý průtok q_n v závislosti na tlakové diferenci Δp_{1-2}

jemnost filtrace 5 μm s přípojovací deskou MS12-AGF připojení pneumatiky G1 s přípojovací deskou MS12-AGI připojení pneumatiky G2



Filtry MS12-LF, řada MS

technické údaje

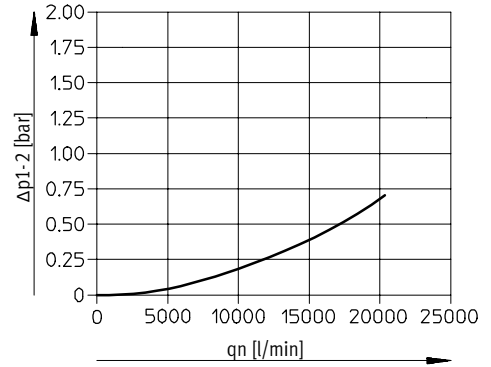
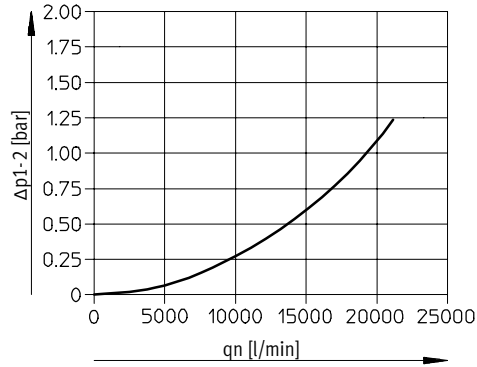


Normální jmenovitý průtok q_n v závislosti na tlakové diferencii Δp_{1-2}

jemnost filtrace 40 μm

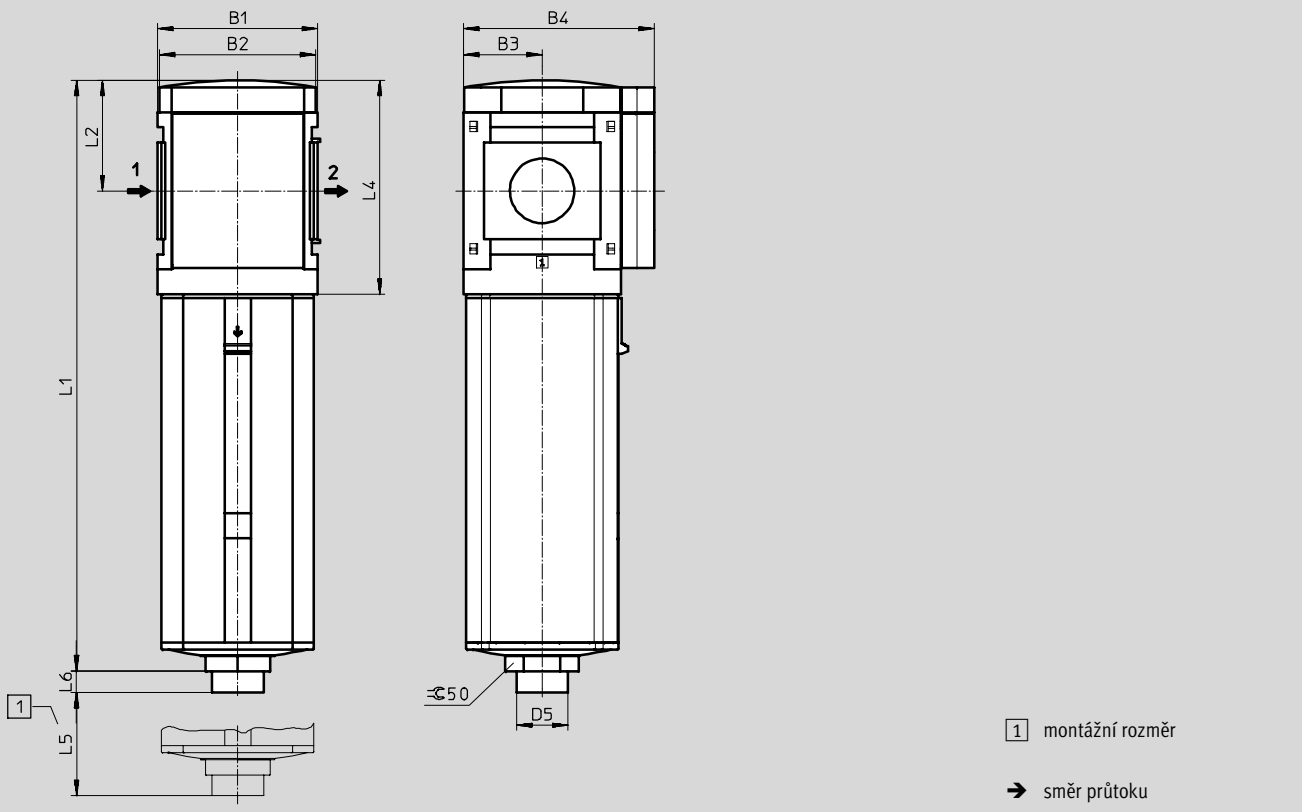
s přípojovací deskou MS12-AGF
připojení pneumatiky G1

s přípojovací deskou MS12-AGI
připojení pneumatiky G2



Rozměry – Standard

CAD modely ke stažení www.festo.cz/engineering



typ	B1	B2	B3	B4	D5 Ø	L1	L2	L4	L5	L6
MS12-LF	124	122	61	148	40	458	86	166	250	16

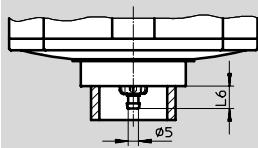
Filtry MS12-LF, řada MS

technické údaje



Rozměry – odpouštění kondenzátu

ručně otočné M

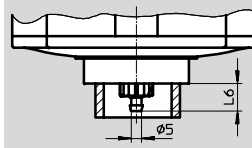


nátrubek pro hadici z plastu PCN-4

typ	L6
MS12-LF-...-M	11

CAD modely ke stažení → www.festo.cz/engineering

plně automatické V

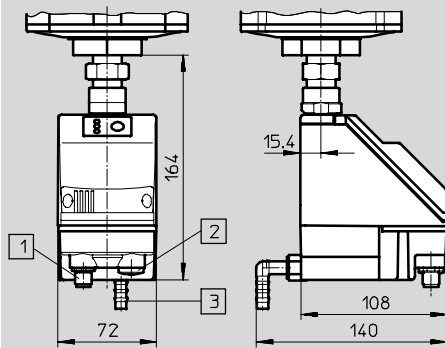


nátrubek pro hadici z plastu PCN-4

typ	L6
MS12-LF-...-V	13

plně automatické, ovládané elektricky E1 ... E4

technické údaje PWEA → www.festo.cz



- 1) varianta E1
PWEA-AP-... s konektorem M12x1,
5 pinů pro SIM-M12-5GD-...
- 2) varianty E2/E3/E4
PWEA-AC-... s průchodkou
pro kabel Pg9
- 3) připojení otočné o 360°,
pro hadici z plastu PUN-H-12x2-...

Údaje pro objednávky

kovová nádoba

velikost	odpouštění kondenzátu	připojení	jemnost filtrace 5 µm		jemnost filtrace 40 µm	
			č. dílu	typ	č. dílu	typ
MS12	automaticky	G1 ... G2 ¹⁾	537 152	MS12-LF-G-CUV	537 151	MS12-LF-G-EUV

1) Připojovací deska se musí objednat zvlášť jako příslušenství → 11-0

Filtry MS12-LF, řada MS

údaje pro objednávky – stavebnice výrobků

FESTO

jednotky pro úpravu stlačeného vzduchu, řada MS
filtry

4

M Minimální údaje							O Volitelné		
č. stavebnice	řada	velikost	funkce	připojovací rozměr	jemnost filtru	nádobka	odpouštění kondenzátu	upevnění	alternativní směr průtoku
535 023	MS	12	LF	AGF AGG AGH AGI G	E C	U	M V E1 E2 E3 E4	WP	Z
příklad objednávky									
535 023	MS	12	- LF	- G	- E	- U	- V	-	-

Tabulka pro objednávky			
šířka	[mm]	124	podmínky kód zadání
M	č. stavebnice	535 023	
	řada	standardní	MS MS
	velikost	12	12 12
	funkce	filtr	-LF -LF
	připojovací rozměr	připojovací deska G1	-AGF
		připojovací deska G1¼	-AGG
		připojovací deska G1½	-AGH
		připojovací deska G2	-AGI
		modul bez připojovacího závitu, bez připojovací desky	-G
	jemnost filtru	40 µm	-E
		5 µm	-C
	nádobka	kovová nádobka	-U -U
	odpouštění kondenzátu	ruční	-M
		plně automatické (P1 max. 12 barů)	-V
		externí plně automatické odpouštění kondenzátu, elektricky, 24 V DC, M12	-E1
		externí plně automatické odpouštění kondenzátu, elektricky, 110 V AC, připojovací svorky	-E2
		externí plně automatické odpouštění kondenzátu, elektricky, 230 V AC, připojovací svorky	-E3
		externí plně automatické odpouštění kondenzátu, elektricky, 24 V DC, připojovací svorky	-E4
O	upevnění	upevňovací úhelník	1 WP
	alternativní směr průtoku	směr průtoku zprava doleva	-Z

1 WP pouze s připojovací deskou AGF, AGG, AGH nebo AGI

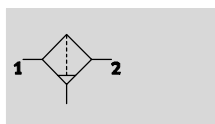
kód pro objednávky

535 023 MS 12 - LF - - U - - -

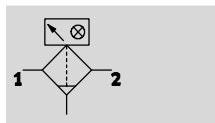
Jemné a velmi jemné filtry MS12-LFM, řada MS

technické údaje

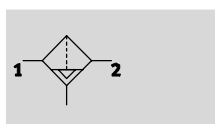
funkce
odpouštění kondenzátu
ručně
bez ukazatele tlakové difference



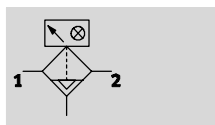
s ukazatelem tlakové difference



odpouštění kondenzátu
automaticky
bez ukazatele tlakové difference



s ukazatelem tlakové difference



- - průtok
5 000 ... 7 600 l/min

- - rozsah teplot
-10 ... +60 °C

- - vstupní tlak
0,8 ... 20 barů



- velmi účinný filtr pro vysokou čistotu stlačeného vzduchu
- kvalita vzduchu dle DIN ISO 8573-1
- volitelně s ručním, poloautomatickým nebo automatickým odpouštěním kondenzátu ovládaným elektricky
- volitelně s optickým ukazatelem tlakové difference pro znečištění filtru
- dle volby filtrační vložky 0,01 μm nebo 1 μm
- filtrační vložky → 11-7

LFM-A:
ISO třída 1 pro mechanické částice:
max. hustota částic 0,1 mg/m³
ISO třída 2 pro olejové mlhy:
max. koncentrace oleje 0,1 mg/m³
stupeň účinnosti filtru 99,9999 %

LFM-B:
ISO třída 2 pro mechanické částice:
max. hustota částic 1 mg/m³
ISO třída 3 pro olejové mlhy:
max. koncentrace oleje 1 mg/m³
stupeň účinnosti filtru 99,99 %

Obecné technické údaje				
připojení pneumatiky 1, 2 ¹⁾	G1	G1¼	G1½	G2
konstrukce	filtr s vlákny			
upevnění	příslušenstvím montáž do vedení			
montážní poloha	svisle ±5°			
jemnost filtru [μm]	0,01 (velmi jemný filtr LFM-A, třída čistoty vzduchu na výstupu 1.7.2 dle DIN ISO 8573-1) 1 (velmi jemný filtr LFM-B, třída čistoty vzduchu na výstupu 2.7.3 dle DIN ISO 8573-1)			
ochrana nádobek	kovová nádobka			
odpouštění kondenzátu	ručně automaticky automaticky, elektricky ovládané			
max. množství kondenzátu [cm ³]	400			

1) závisí na zvolené připojovací desce, musí se objednat zvlášť jako příslušenství → 11-0

Jemné a velmi jemné filtry MS12-LFM, řada MS

technické údaje

FESTO

Normální jmenovitý průtok $q_{nN}^{1)}$ a normální průtok $q_n^{1)}$ [l/min]				
připojení pneumatiky	G1	G1¼	G1½	G2
velmi jemný filtr LFM-A				
$q_{nN} 1 \rightarrow 2$	5 000	6 000	6 500	7 000
$q_n \text{ min}$	700	700	700	700
$q_n \text{ max}$	23 000	23 000	23 000	23 000
jemný filtr LFM-B				
$q_{nN} 1 \rightarrow 2$	5 200	6 200	7 500	7 600
$q_n \text{ min}$	950	950	950	950
$q_n \text{ max}$	23 000	23 000	23 000	23 000

- 1) závisí na zvolené připojovací desce, musí se objednat zvlášť jako příslušenství → 11-0 měřeno při $p_1 = 6 \text{ bar}$ a $\Delta p = 70 \text{ mbar}$

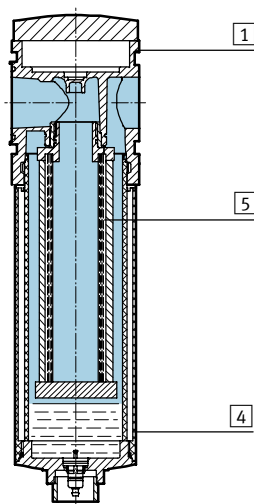
Provozní a okolní podmínky			
odpouštění kondenzátu	ručně M	automaticky V	automaticky, elektricky ovládané E ...
vstupní tlak [bar]	0,8 ... 20	2 ... 12	0,8 ... 16
provozní médium – velmi jemný filtr LFM-A	filtrovaný nemazaný stlačený vzduch, jemnost filtrace 1 μm		
provozní médium – jemný filtr LFM-B	filtrovaný nemazaný stlačený vzduch, jemnost filtrace 5 μm		
teplota okolí [°C]	-10 ... +60	+5 ... +60	+1 ... +60
teplota média [°C]	-10 ... +60	+5 ... +60	+1 ... +60
skladovací teplota [°C]	-10 ... +60	-10 ... +60	+1 ... +60
odolnost korozi KBK ¹⁾	2		

- 1) Třída odolnosti korozi 2 dle normy Festo 940 070: konstrukční díly s mírnějšími nároky na odolnost korozi. Vnější viditelné části s požadavky především na vzhled povrchu, který je vystaven přímému kontaktu s okolní pro průmysl běžnou atmosférou, respektive látkami, jako jsou chladicí látky a maziva.

Hmotnosti [g]	
s kovovou nádobkou	7 000
s kovovou nádobkou a automatickým odpouštěním kondenzátu, ovládané elektricky	7 700

Materiály

funkční řez



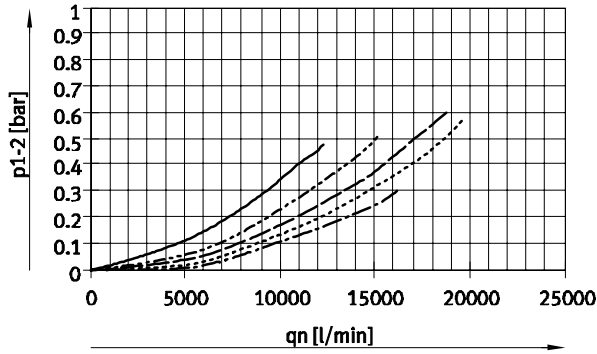
Jemné a velmi jemné filtry		
1	těleso	hliníkový tlakový odlitek
4	kovová nádobka	tvárný legovaný hliník
5	filtrační prvek	borsilikátová tkanina
-	těsnění	nitrilkaučuk

Jemné a velmi jemné filtry MS12-LFM, řada MS

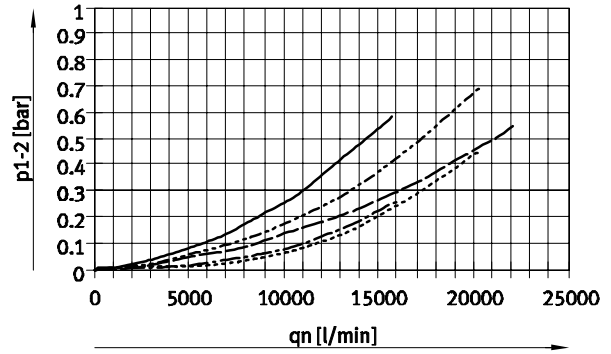
technické údaje

Normální jmenovitý průtok q_n v závislosti na tlakové diferencii p_{1-2}

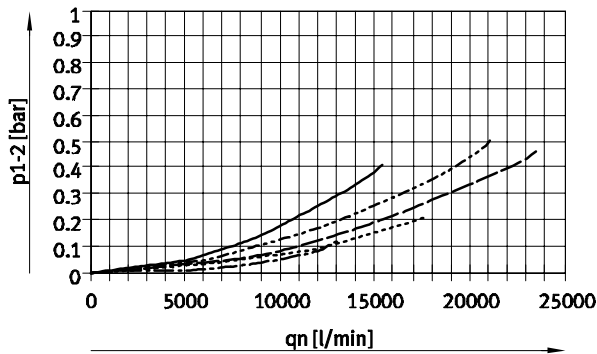
jemnost filtrace 0,01 μm
s přípojovací deskou MS12-AGF, připojení pneumatiky G1



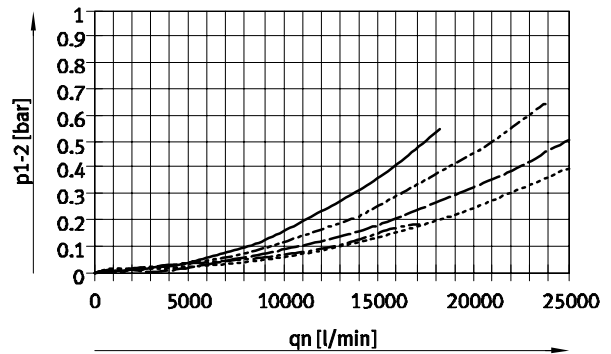
jemnost filtrace 0,01 μm
s přípojovací deskou MS12-AGG, připojení pneumatiky G1¼



jemnost filtrace 0,01 μm
s přípojovací deskou MS12-AGH, připojení pneumatiky G1½



jemnost filtrace 0,01 μm
s přípojovací deskou MS12-AGI, připojení pneumatiky G2



- p1: 4 barů
- p1: 6 barů
- p1: 8 barů
- p1: 10 barů
- p1: 12 barů

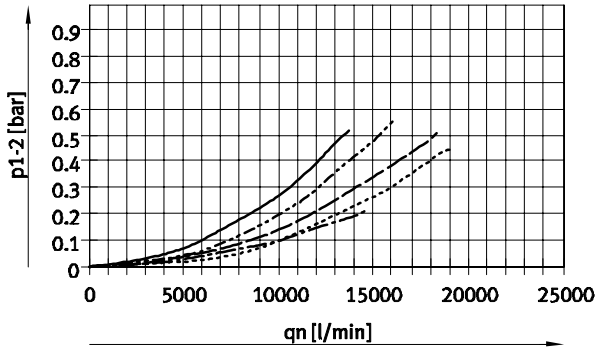
Jemné a velmi jemné filtry MS12-LFM, řada MS

technické údaje

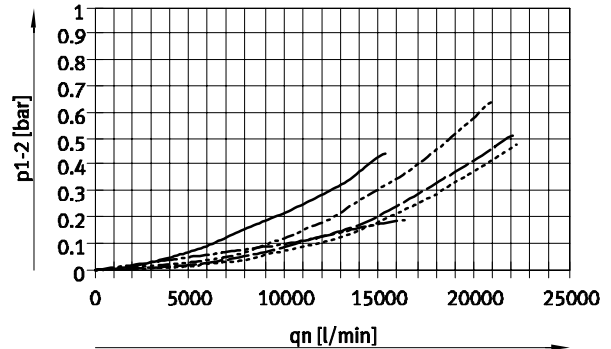


Normální jmenovitý průtok q_n v závislosti na tlakové diferencii p_1-2

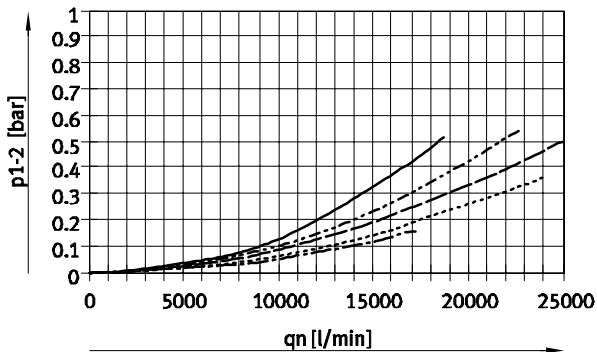
jemnost filtrace $1\ \mu\text{m}$
s přípojovací deskou MS12-AGF, připojení pneumatiky G1



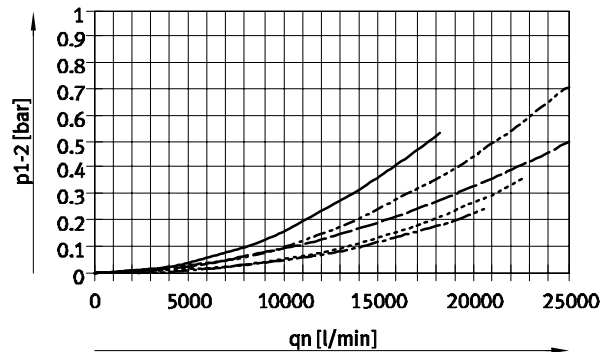
jemnost filtrace $1\ \mu\text{m}$
s přípojovací deskou MS12-AGG, připojení pneumatiky G1¼



jemnost filtrace $1\ \mu\text{m}$
s přípojovací deskou MS12-AGH, připojení pneumatiky G1½



jemnost filtrace $1\ \mu\text{m}$
s přípojovací deskou MS12-AGI, připojení pneumatiky G2



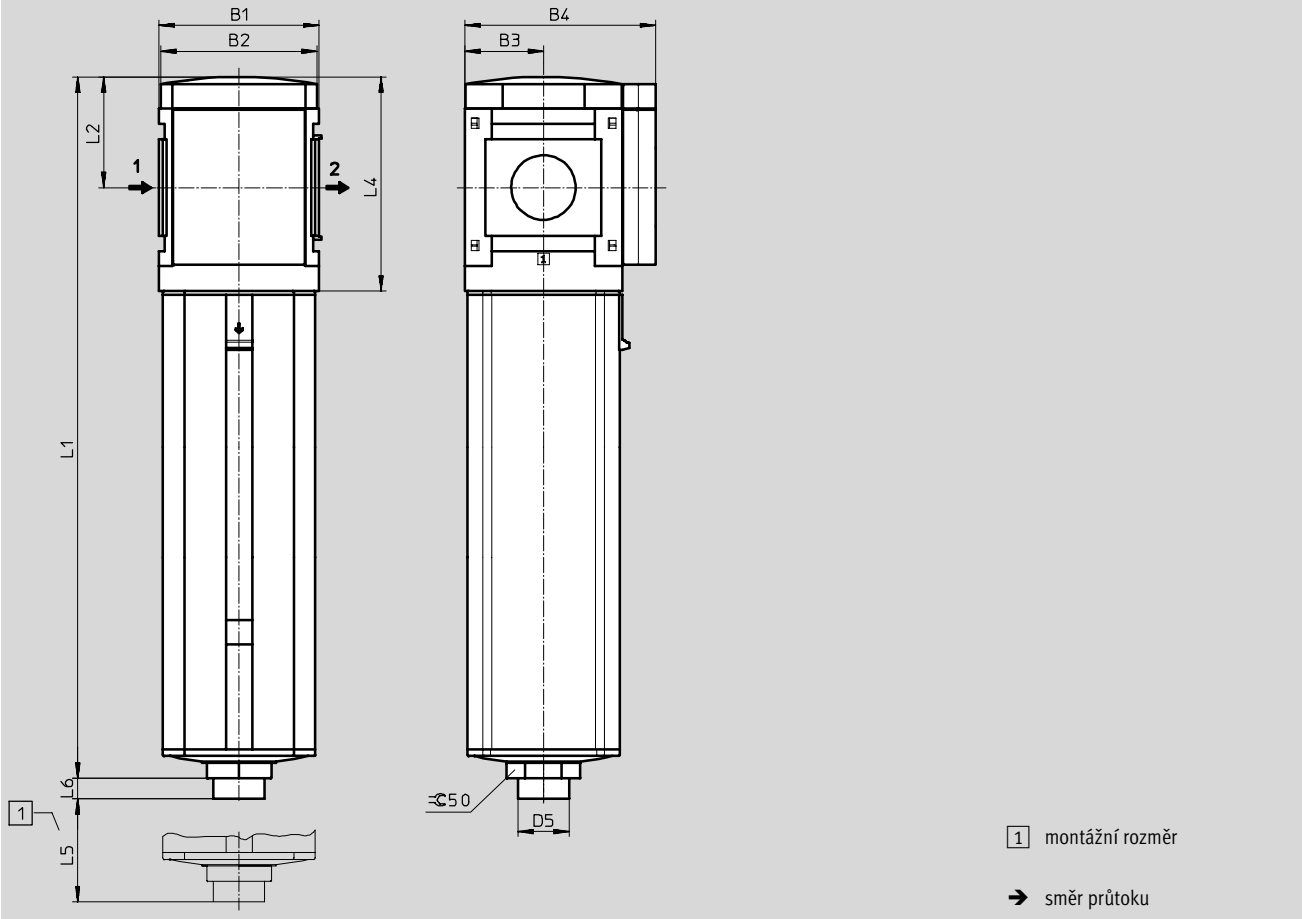
- p1: 4 bary
- - - p1: 6 barů
- · - p1: 8 barů
- · · - p1: 10 barů
- · · · - p1: 12 barů

Jemné a velmi jemné filtry MS12-LFM, řada MS

technické údaje

Rozměry – Standard

CAD modely ke stažení → www.festo.cz/engineering



typ	B1	B2	B3	B4	D5	L1	L2	L4	L5	L6
MS12-LFM	124	122	61	148	40 ∅	543	86	166	350	16

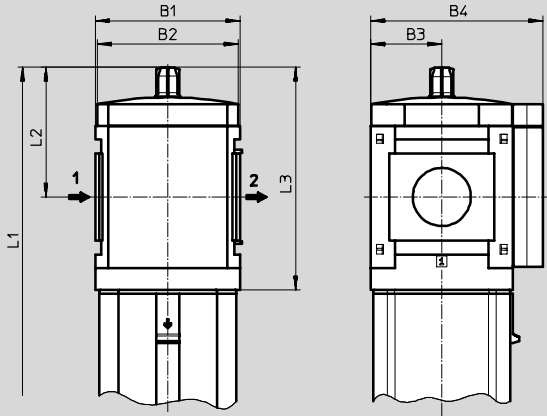
Jemné a velmi jemné filtry MS12-LFM, řada MS

technické údaje

FESTO

Rozměry – indikátor tlakové difference

CAD modely ke stažení → www.festo.cz/engineering



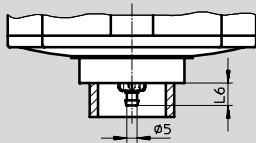
→ směr průtoku

typ	B1	B2	B3	B4	L1	L2	L3
MS12-LFM-...-DA	124	122	61	148	569	112	192

Rozměry – odpouštění kondenzátu

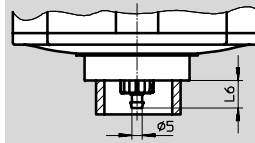
CAD modely ke stažení → www.festo.cz/engineering

ručně otočné M



nátrubek pro hadici z plastu PCN-4

plně automatické V



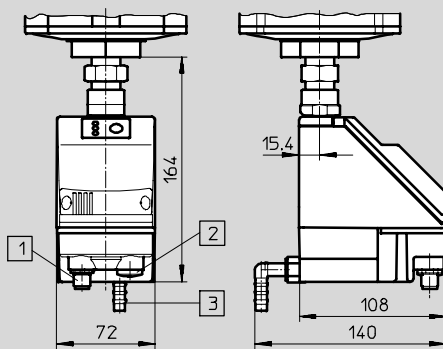
nátrubek pro hadici z plastu PCN-4

typ	L6
MS12-LFM-...-M	11

typ	L6
MS12-LFM-...-V	13

plně automatické, ovládané elektricky E1 ... E4

technické údaje PWEA → www.festo.cz



- 1) varianta E1
PWEA-AP-... s konektorem M12x1,
5 pinů pro SIM-M12-5GD-...
- 2) varianty E2/E3/E4
PWEA-AC-... s průchodkou
pro kabel Pg9
- 3) připojení otočné o 360°,
pro hadici z plastu PUN-H-12x2-...

Údaje pro objednávky

kovová nádobka

velikost	odpouštění kondenzátu	připojení	velmi jemný filtr jemnost filtrace 0,01 µm		jemný filtr jemnost filtrace 1 µm	
			č. dílu	typ	č. dílu	typ
MS12	automaticky	G1 ... G2 ¹⁾	537 154	MS12-LFM-G-AUV	537 153	MS12-LFM-G-BUV

1) připojovací deska se musí objednat zvlášť jako příslušenství → 11-0

Jemné a velmi jemné filtry MS12-LFM, řada MS

údaje pro objednávky – stavebnice výrobků

FESTO

M Minimální údaje								O Volitelné		
č. stavebnice	řada	velikost	funkce	připojovací rozměr	jemnost filtru	nádobka	odpouštění kondenzátu	zjištění potřeby výměny filtru	upevnění	alternativní směr průtoku
535 042	MS	12	LFM	AGF AGG AGH AGI G	B A	U	M V E1 E2 E3 E4	DA	WP	Z
příklad objednávky										
535 042	MS	12	- LFM	- AGI	- A	- U	- M			

Tabulka pro objednávky		šířka [mm]	124	podmínky	kód	zadání
M	č. stavebnice	535 042				
	řada	standardní			MS	MS
	velikost	12			12	12
	funkce	jemné a velmi jemné filtry			-LFM	-LFM
	připojovací rozměr	připojovací deska G1			-AGF	
		připojovací deska G1¼			-AGG	
		připojovací deska G1½			-AGH	
		připojovací deska G2			-AGI	
		modul bez připojovacího závitu, bez připojovací desky			-G	
	jemnost filtru	1 µm			-B	
		0,01 µm			-A	
	nádobka	kovová nádobka			-U	-U
	odpouštění kondenzátu	ruční			-M	
		plně automatické (P1 max. 12 barů)			-V	
		externí plně automatické odpouštění kondenzátu, elektricky, 24 V DC, M12			-E1	
		externí plně automatické odpouštění kondenzátu, elektricky, 110 V AC, připojovací svorky			-E2	
		externí plně automatické odpouštění kondenzátu, elektricky, 230 V AC, připojovací svorky			-E3	
		externí plně automatické odpouštění kondenzátu, elektricky, 24 V DC, připojovací svorky			-E4	
O	zjištění potřeby výměny filtru	indikace tlakové diference, optická			-DA	
	upevnění	upevňovací úhelník		1	-WP	
	alternativní směr průtoku	směr průtoku zprava doleva			-Z	

1 WP pouze s připojovací deskou AGF, AGG, AGH nebo AGI

kód pro objednávky

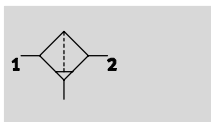
535 042 MS 12 - LFM - - U - - -

Filtry s aktivním uhlím MS12-LFX, řada MS

technické údaje

FESTO

funkce
odpouštění kondenzátu
ručně



- - průtok
4 800 ... 6 000 l/min

- - rozsah teplot
-10 ... +60 °C

- - vstupní tlak
0 ... 20 barů



- odstraňování tekutých a plyných olejových složek ze stlačeného vzduchu pomocí aktivního uhlí
- odstraňování látek způsobujících zápach a chuť

- doporučuje se předřadná filtrace velmi jemným filtrem MS-LFM-A, jemnost filtrace 0,01 μm
- filtrační vložky → 11-7

Obecné technické údaje

připojení pneumatiky 1, 2 ¹⁾	G1	G1¼	G1½	G2
konstrukce	filtr s aktivním uhlím			
upevnění	příslušenstvím			
	montáž do vedení			
montážní poloha	svisle ±5°			
třída čistoty výstupního vzduchu	1.7.1 dle DIN ISO 8573-1			
ochrana nádobek	kovová nádobka			
zbytkový podíl oleje [mg/m ³]	≤ 0,003			
max. množství kondenzátu [cm ³]	400			

1) závisí na zvolené přípojovací desce, musí se objednat zvlášť jako příslušenství → 11-0

Normální jmenovitý průtok q_N¹⁾ [l/min]

připojení pneumatiky	G1	G1¼	G1½	G2
v hlavním směru 1 → 2	4 800	5 000	5 500	6 000

1) závisí na zvolené přípojovací desce, musí se objednat zvlášť jako příslušenství → 11-0
měřeno při p₁ = 6 barů a Δp = 70 mbarů

Provozní a okolní podmínky

vstupní tlak [bar]	0 ... 20
provozní médium	filtrovaný nemazaný stlačený vzduch, jemnost filtrace 0,01 μm
teplota okolí [°C]	-10 ... +60
teplota média [°C]	+5 ... +30
skladovací teplota [°C]	-10 ... +60
odolnost korozi KBK ¹⁾	2

1) Třída odolnosti korozi 2 dle normy Festo 940 070: konstrukční díly s mírnějšími nároky na odolnost korozi. Vnější viditelné části s požadavky především na vzhled povrchu, který je vystaven přímému kontaktu s okolní pro průmysl běžnou atmosférou, respektive látkami, jako jsou chladicí látky a maziva.

Hmotnosti [g]

s kovovou nádobkou	7 000
--------------------	-------

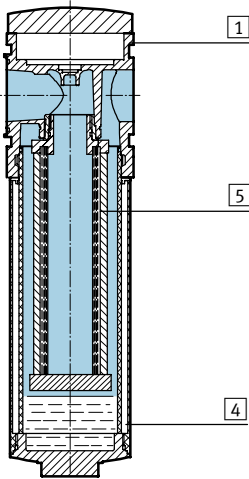
Filtry s aktivním uhlím MS12-LFX, řada MS

technické údaje



Materiály

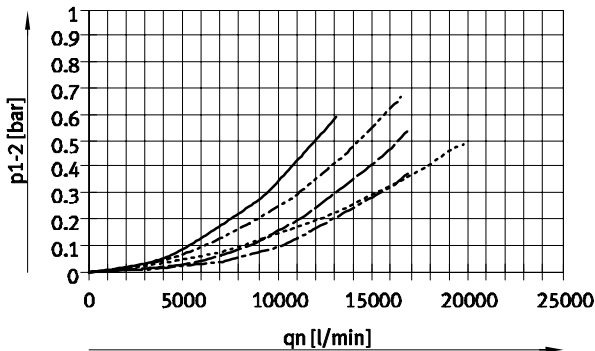
funkční řez



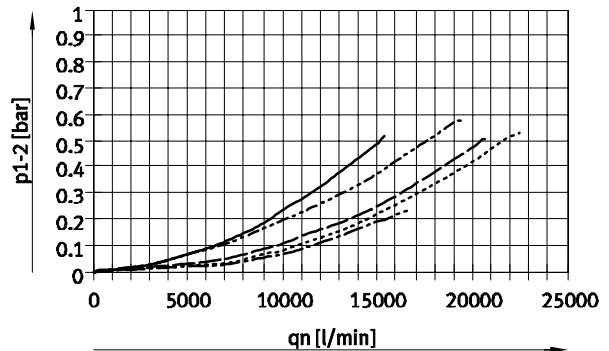
Filtr s aktivním uhlím		
1	těleso	hliníkový tlakový odlitek
4	kovová nádobka	tvárný legovaný hliník
5	filtr	aktivní uhlí
-	těsnění	nitrilkaučuk
poznámka o materiálu		prosté mědi a PTFE

Normální jmenovitý průtok q_n v závislosti na tlakové diferenci Δp_{1-2}

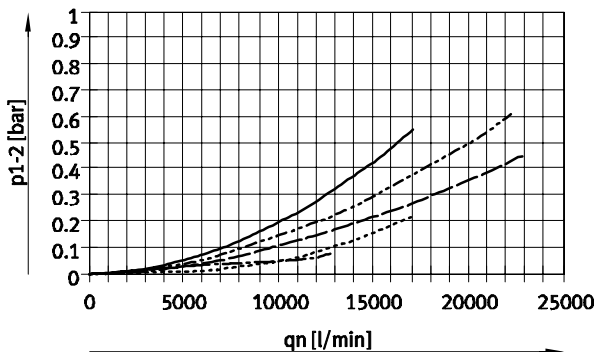
s přípojovací deskou MS12-AGF, připojení pneumatiky G1



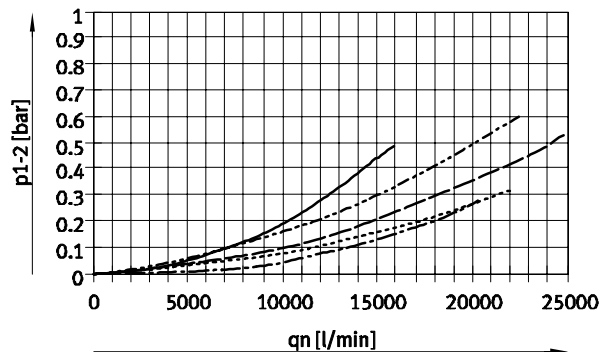
s přípojovací deskou MS12-AGG, připojení pneumatiky G1¼



s přípojovací deskou MS12-AGH, připojení pneumatiky G1½



s přípojovací deskou MS12-AGI, připojení pneumatiky G2



- p1: 4 barů
- - - p1: 6 barů
- · - p1: 8 barů
- · · p1: 10 barů
- · - · p1: 12 barů

Filtry s aktivním uhlím MS12-LFX, řada MS

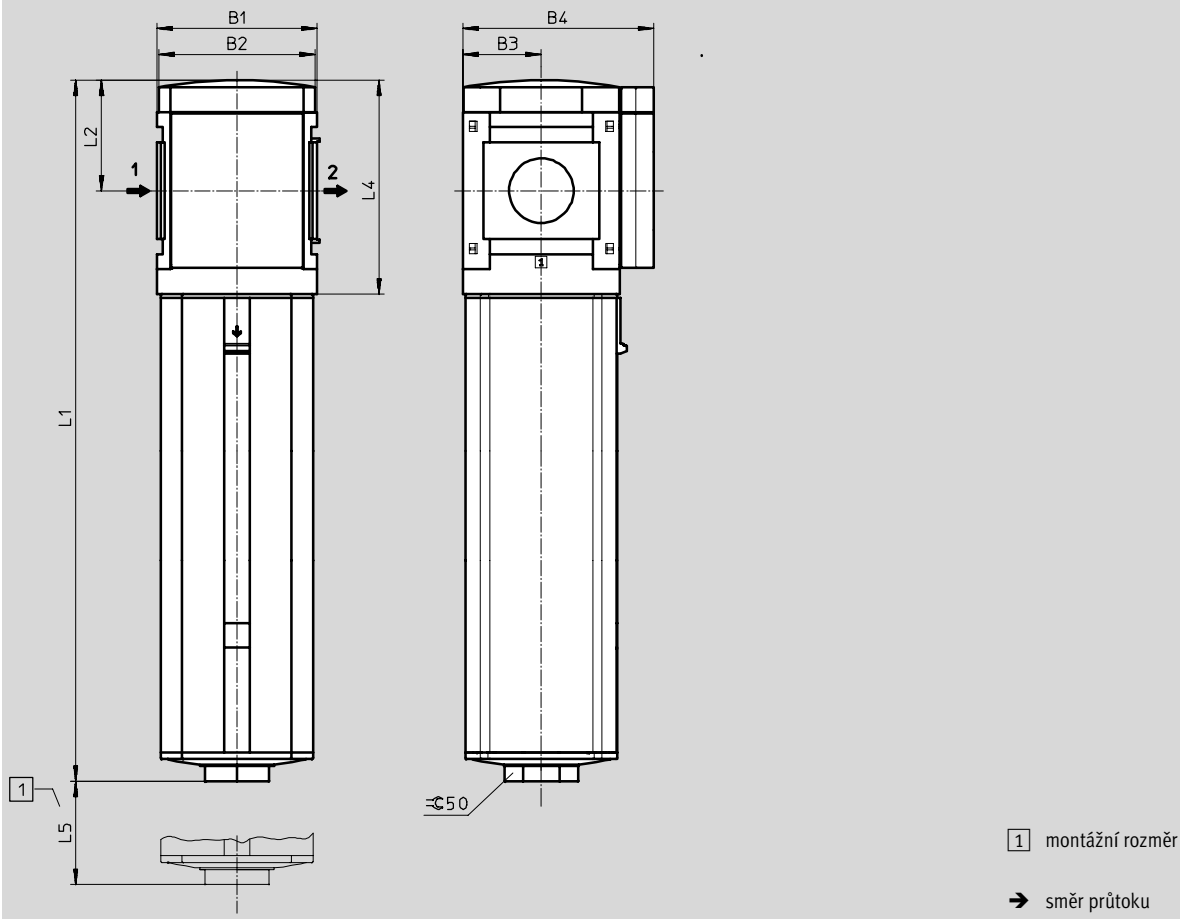
technické údaje

FESTO

Rozměry – Standard

CAD modely ke stažení → www.festo.cz/engineering

ruční odpouštění kondenzátu



typ	B1	B2	B3	B4	L1	L2	L4	L5
MS12-LFX	124	122	61	148	543	86	166	350

Údaje pro objednávky

kovová nádobka

velikost	připojení	č. dílu	typ
MS12	G1 ... G2 ¹⁾	537 155	MS12-LFX-G-U

1) připojovací deska se musí objednat zvlášť jako příslušenství → 11-0

Filtry s aktivním uhlím MS12-LFX, řada MS

FESTO

údaje pro objednávky – stavebnice výrobků

[M] Minimální údaje						[O] Volitelné	
č. stavebnice	řada	velikost	funkce	připojovací rozměr	nádobka	upevnění	alternativní směr průtoku
535 043	MS	12	LFX	AGF AGG AGH AGI G	U	WP	Z
příklad objednávky							
535 043	MS	12	LFX	AGF	U	WP	Z

Tabulka pro objednávky				podmínky	kód	zadání
šířka	[mm]	124				
[M] č. stavebnice	535 043					
řada	standardní			MS		MS
velikost	12			12		12
funkce	filtr s aktivním uhlím			-LFX		-LFX
připojovací rozměr	připojovací deska G1			-AGF		
	připojovací deska G1¼			-AGG		
	připojovací deska G1½			-AGH		
	připojovací deska G2			-AGI		
	modul bez připojovacího závitů, bez připojovací desky			-G		
nádobka	kovová nádobka			-U		-U
[O] upevnění	upevňovací úhelník		[1]	-WP		
alternativní směr průtoku	směr průtoku zprava doleva			-Z		

[1] WP pouze s připojovací deskou AGF, AGG, AGH nebo AGI

kód pro objednávky

535 043	MS	12	-	LFX	-		-	U	-		-	
---------	----	----	---	-----	---	--	---	---	---	--	---	--



Jednotky pro úpravu stlačeného vzduchu řady MS

příslušenství

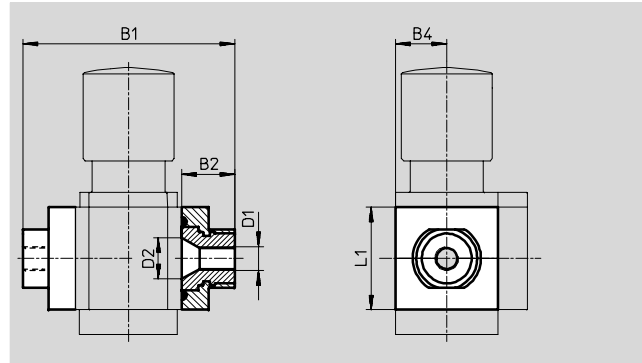
FESTO

Připojovací desky MS4/6-AG...

(objednací kód: AG...)

- adaptér pro přívod stlačeného vzduchu
- MS6-AGE pro připojení závitem G3/4

materiál:
hliník



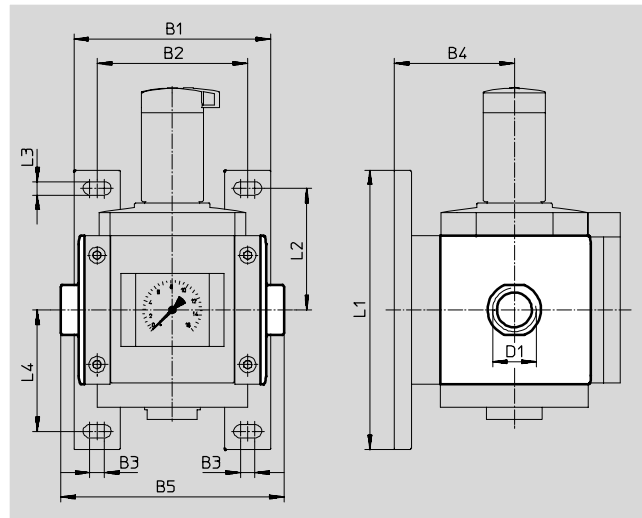
Rozměry a údaje pro objednávky									
velikost	B1	B2	B4	D1	D2	L1	hmotnost [g]	č. dílu	typ
MS4	83,5	21,5	21	G1/8	16,8	42	128	526 068	MS4-AGA
				G1/4				526 069	MS4-AGB
				G3/8				526 070	MS4-AGC
MS6	115	26,5	31	G1/4	24	62	300	526 080	MS6-AGB
				G3/8				526 081	MS6-AGC
				G1/2				526 082	MS6-AGD
				G3/4				526 083	MS6-AGE

Připojovací desky MS12-AG...

(objednací kód: AG...)

- adaptér pro přívod stlačeného vzduchu

materiál:
hliníkový tlakový odlitek
prosté mědi a PTFE



Rozměry a údaje pro objednávky													
velikost	B1	B2	B3	B4	B5	D1	L1	L2	L3	L4	hmotnost [g]	č. dílu	typ
MS12	162	124	12	99	184	G1	230	100	11	100	1 300	537 135	MS12-AGF
					184	G1 1/4						537 136	MS12-AGG
					184	G1 1/2						537 137	MS12-AGH
					196	G2						537 138	MS12-AGI

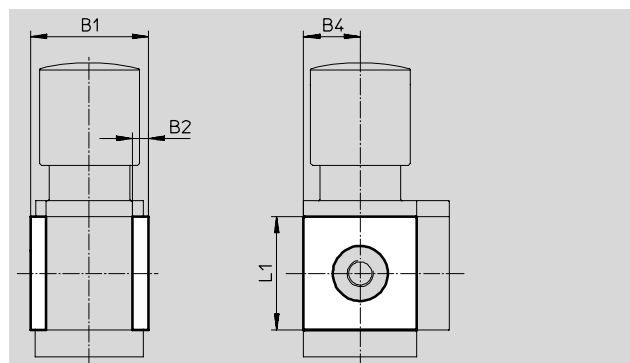
Jednotky pro úpravu stlačeného vzduchu řady MS

příslušenství

Krytky MS4/6-END

■ k zakrytí strany tělesa; používá se pro první a poslední modul, pokud nejsou použity žádné přípojovací desky

materiál:
polyamid, vyztužený
prosté mědi a PTFE



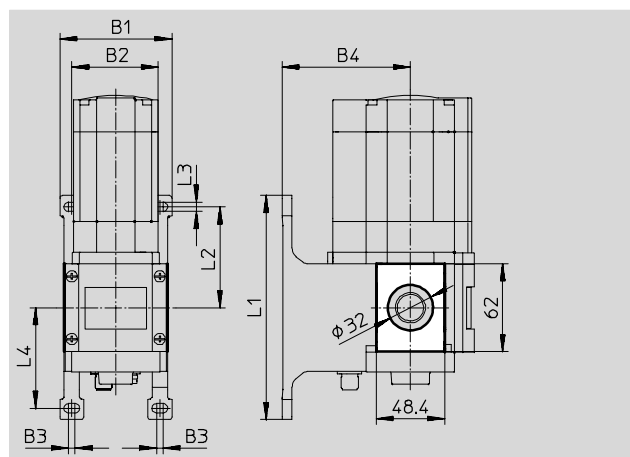
Rozměry a údaje pro objednávky													
velikost	B1	B2	B4	L1	č. dílu	typ							
MS4	43,6	6	21	42	538 779	MS4-END							
MS6	67	8	31	62	538 780	MS6-END							


Upevňovací desky MS6-AEND

(objednací kód: WBE; dodávka zahrnuje upevňovací úhelník MS6-WPB)

■ v kombinaci s upevňovacím úhelníkem MS6-WP nebo MS6-WPB k montáži jediné jednotky se závitem na stěnu

materiál:
polyamid, vyztužený
prosté mědi a PTFE



Rozměry a údaje pro objednávky													
velikost	B1	B2	B3	B4	L1	L2	L3	L4	KBK ¹⁾	hmotnost [g]	č. dílu	typ	
MS6	79	62	4,5	90,5	158	71	6,6	71	2	17	535 408	MS6-AEND	 novinka

1) Třída odolnosti korozi 2 dle normy Festo 940 070: konstrukční díly s mírnějšími nároky na odolnost korozi. Vnější viditelné části s požadavky především na vzhled povrchu, který je vystaven přímému kontaktu s okolní pro průmysl běžnou atmosférou, respektive látkami, jako jsou chladicí látky a maziva.

Jednotky pro úpravu stlačeného vzduchu řady MS

příslušenství

FESTO

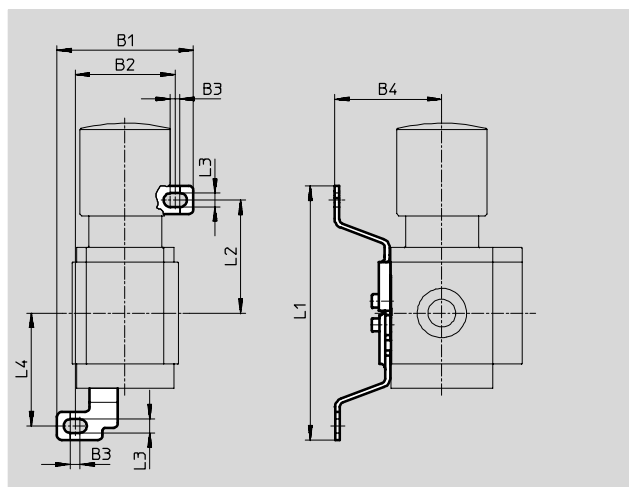
Upevňovací úhelníky MS4/6-WB

(objednací kód: WB)

■ pro montáž na stěnu

materiál:

ocel



Rozměry a údaje pro objednávky											
velikost	B1	B2	B3	B4	L1	L2	L3	L4	hmotnost [g]	č. dílu	typ
MS4	56,2	41,2	4	44,2	104,6	46,6	5,6	46,5	46	532 185	MS4-WB
MS6	79,4	61,9	4,5	55	157,6	71	6,6	71	121	532 196	MS6-WB

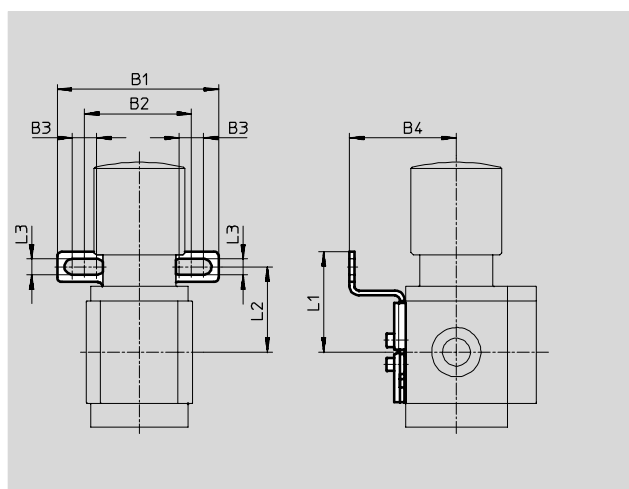
Upevňovací úhelníky MS4-WBM

(objednací kód: WBM)

■ pro montáž na stěnu

materiál:

ocel



Rozměry a údaje pro objednávky											
velikost	B1	B2	B3	B4	L1	L2	L3	hmotnost [g]	č. dílu	typ	
MS4	66,5	44	10	44	41,3	35	6,5	48	526 062	MS4-WBM	

Jednotky pro úpravu stlačeného vzduchu řady MS

příslušenství

FESTO

Upevňovací úhelníky MS4/6-WP...

montážní šířky pro upevnění kombinací jednotek pro úpravu stlačeného vzduchu

1 jednotka

MS4-...: 40 mm

MS6-...: 62 mm

2 jednotky

MS4-...: 80 mm

MS6-...: 124 mm s WP, WPB

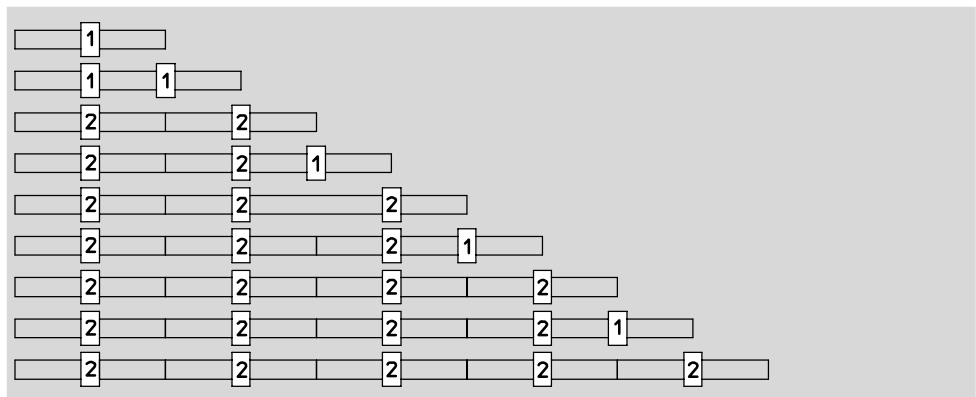
138 mm s WPM-2D

1 upevňovací úhelník WP, WPB nebo WPM-D

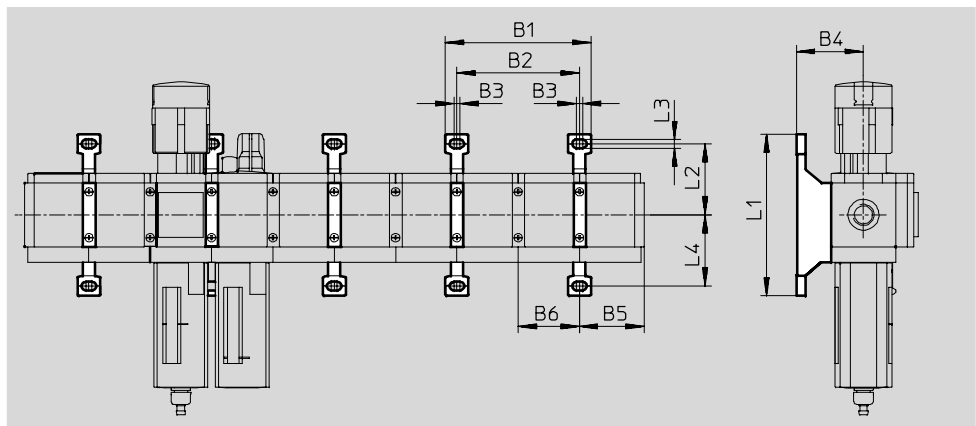
2 upevňovací úhelník WP, WPB nebo WPM-2D

počet jednotek

1 2 3 4 5 6 7 8 9 10



montážní rozměry



typ	B1	B2	B3	B4	B5	B6	L1	L2	L3	L4
MS4-WP	95,2	80	4	44	41,9	40	106	46,5	5,6	46,7
MS4-WPB				66						40
MS4-WPM-...D				44						40
MS6-WP	141	124	4,5	54	64,5	62	158	71	6,6	71
MS6-WPB				90,5						62
MS6-WPM-...D				54						69

Jednotky pro úpravu stlačeného vzduchu řady MS

příslušenství



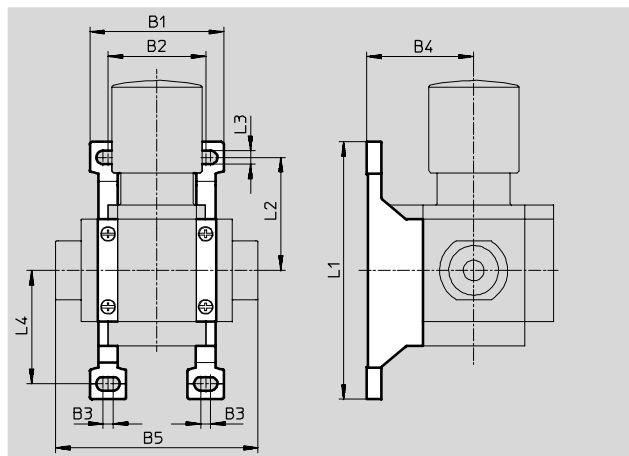
Upevňovací úhelníky MS4/6-WP

(objednací kód: WP)

- pro spojení modulů při montáži na stěnu
- v kombinaci s přípojovací deskou MS4/6-AG... slouží k montáži jediné jednotky na stěnu
- v kombinaci s upevňovací deskou MS6-AEND slouží k montáži jediné jednotky se závitem na stěnu
- pro redukční ventil LRB s úhlovým výstupem blokem B... vzadu

materiál:

hliníkový tlakový odlitek



Rozměry a údaje pro objednávky

velikost	B1	B2	B3	B4	B5	L1	L2	L3	L4	hmotnost [g]	č. dílu	typ
MS4	55,2	40,2	4	44	83,4	106	46,5	5,6	46,7	39	532 184	MS4-WP
MS6	79	62	4,5	54	115	158	71	6,6	71	76	532 195	MS6-WP

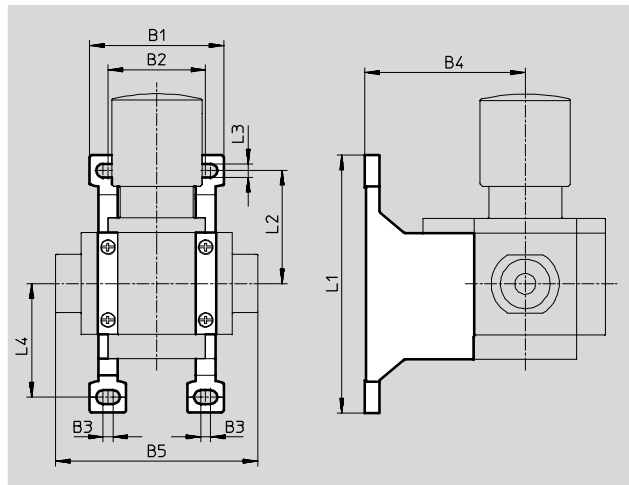
Upevňovací úhelníky MS4/6-WPB

(objednací kód: WPB)

- pro spojení modulů při montáži na stěnu
- v kombinaci s přípojovací deskou MS4/6-AG... slouží k montáži jediné jednotky na stěnu
- v kombinaci s upevňovací deskou MS6-AEND slouží k montáži jediné jednotky se závitem na stěnu
- s velkou vzdáleností od stěny pro redukční ventil

materiál:

hliníkový tlakový odlitek



Rozměry a údaje pro objednávky

velikost	B1	B2	B3	B4	B5	L1	L2	L3	L4	hmotnost [g]	č. dílu	typ
MS4	55,2	40,2	4	66	83,4	106	46,5	5,6	46,7	55	526 063	MS4-WPB
MS6	79	62	4,5	90,5	115	158	71	6,6	71	115	526 074	MS6-WPB

Jednotky pro úpravu stlačeného vzduchu řady MS

příslušenství

Upevňovací úhelníky MS4/6-WPM

(objednací kód: WPM)

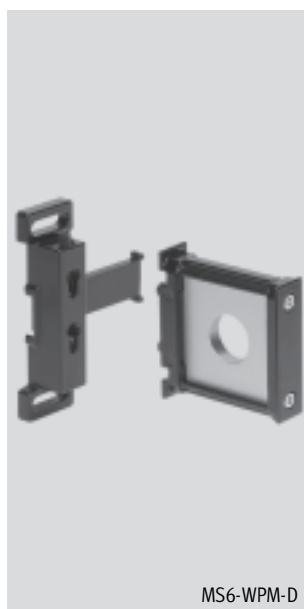
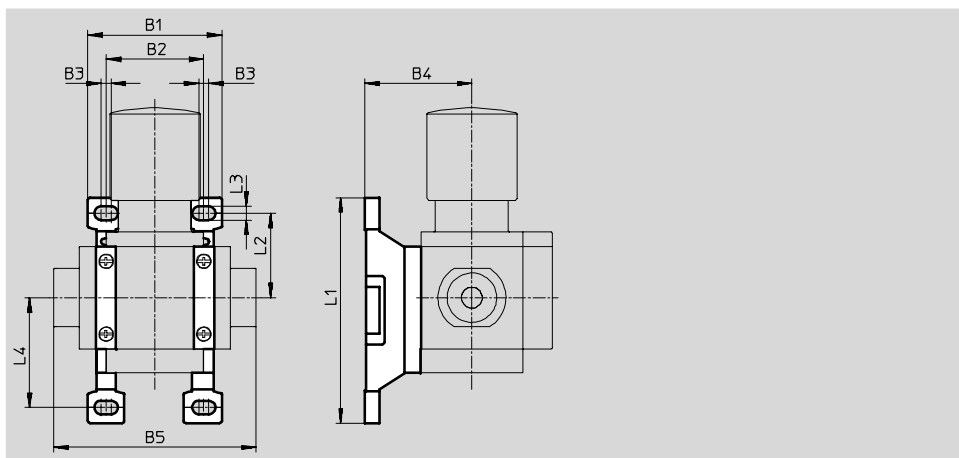
- pro spojení modulů při montáži na stěnu
- v kombinaci s přípojovací deskou MS4/6-AG... slouží k montáži jediné jednotky na stěnu
- rychlé zavěšení a sejmutí
- pro montáž redukčních ventilů hlavicí dolů

Dodržení montážních roztečí zaručují
distanční díly D příp. 2D obsažené
v dodávce.

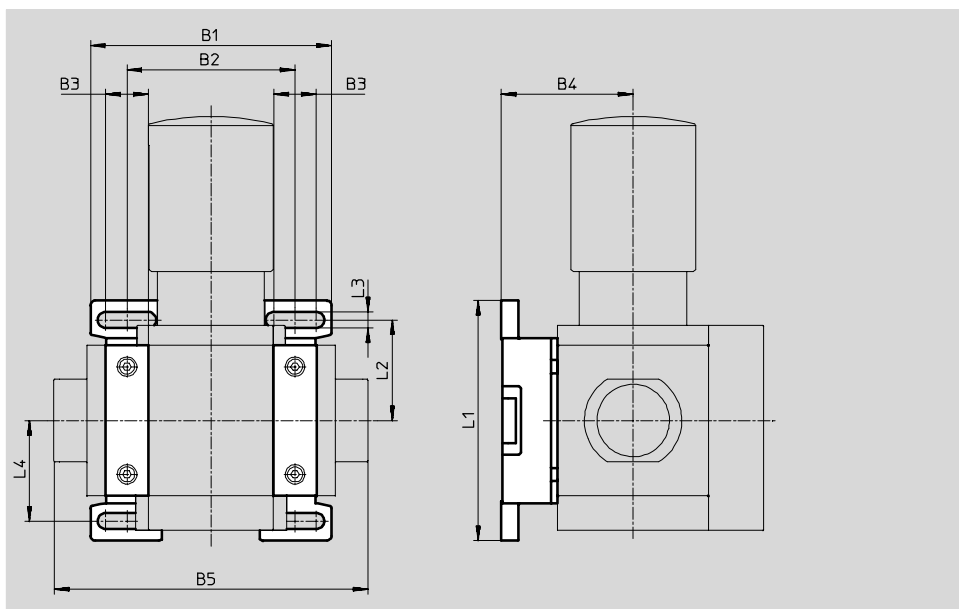
materiál:
hliníkový tlakový odlitek



MS4-WPM-D



MS6-WPM-D



Rozměry a údaje pro objednávky													
velikost	B1	B2	B3	B4	B5	L1	L2	L3	L4	montážní vzdálenost	hmotnost [g]	č. dílu	typ
MS4	55,2	40	4	44	83,4	92,8	34,8	5,6	45,2	40	45	526 060	MS4-WPM-D
	95,2	80			123,4					80	55	526 061	MS4-WPM-2D
MS6	99	69	17,5	54	129	98,6	41,3	6,6	41,3	62	144	526 073	MS6-WPM-D
	168	138			198					124	154	532 186	MS6-WPM-2D

Jednotky pro úpravu stlačeného vzduchu řady MS

příslušenství

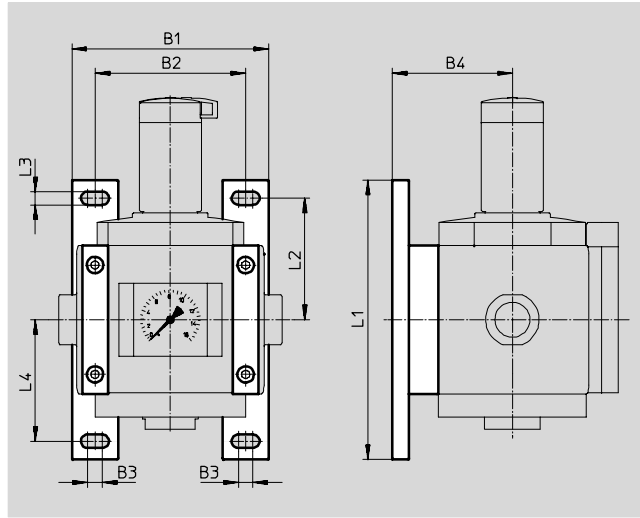
FESTO

Upevňovací úhelníky MS12-WP

(objednací kód: WP)

- pro spojení modulů při montáži na stěnu
- ve spojení s přípojovací deskou slouží k montáži jediné jednotky na stěnu

materiál:
hliníkový tlakový odlitek
prosté mědi a PTFE



Rozměry a údaje pro objednávky											
velikost	B1	B2	B3	B4	L1	L2	L3	L4	hmotnost [g]	č. dílu	typ
MS12	162	124	12	99	230	100	11	100	700	537 133	MS12-WP

Spojky modulů MS...-MV

- pro spojení modulů

materiál:
MS4/6: ušlechtilá ocel/polyacetal

MS12: hliníkový tlakový odlitek,
prosté mědi a PTFE



MS4/6



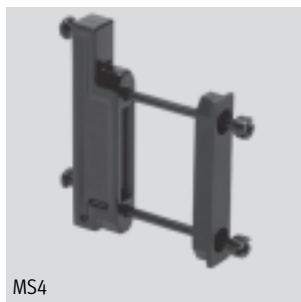
MS12

Údaje pro objednávky			
velikost	hmotnost [g]	č. dílu	typ
MS4	36	532 798	MS4-MV
MS6	54	532 799	MS6-MV
MS12	500	537 134	MS12-MV

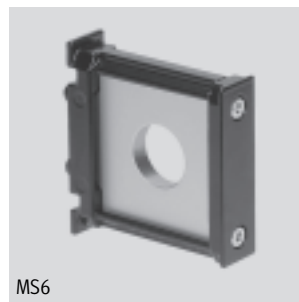
Spojky modulů MS4/6-MVM

- pro montáž redukčních ventilů hlavíci dolů

materiál:
hliníkový tlakový odlitek



MS4



MS6

Údaje pro objednávky		
velikost	č. dílu	typ
MS4	532 800	MS4-MVM
MS6	532 801	MS6-MVM

Jednotky pro úpravu stlačeného vzduchu řady MS

příslušenství

FESTO

Filtrační vložky MS4/6-LF...



MS...-LFM



MS...-LFP



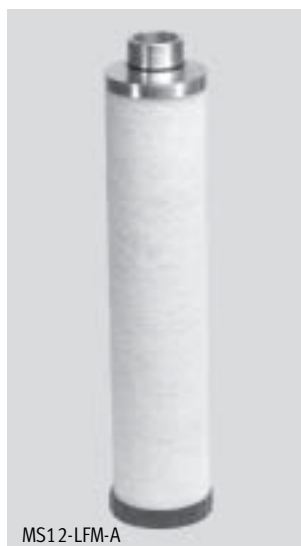
MS...-LFX

Údaje pro objednávky				
velikost		stupeň filtrace [μm]	č. dílu	typ
MS4	vložka velmi jemného filtru	0,01	162 674	MS4/D-MINI-LFM-A
	vložka jemného filtru	1	162 677	MS4/D-MINI-LFM-B
	filtrační vložka	5	534 501	MS4-LFP-C
	filtrační vložka	40	534 502	MS4-LFP-E
	filtrační vložka s aktivním uhlím	zbytkový obsah oleje ≤ 0,003 mg/m ³	532 912	MS4/D-MINI-LFX
MS6	vložka velmi jemného filtru	0,01	532 909	MS6-LFM-A
	vložka jemného filtru	1	532 910	MS6-LFM-B
	filtrační vložka	5	534 499	MS6-LFP-C
	filtrační vložka	40	534 500	MS6-LFP-E
	filtrační vložka s aktivním uhlím	zbytkový obsah oleje ≤ 0,003 mg/m ³	532 911	MS6-LFX

Filtrační vložky MS12-LF...



MS12-LFM-B



MS12-LFM-A



MS12-LFX

Údaje pro objednávky				
velikost		stupeň filtrace [μm]	č. dílu	typ
MS12	vložka velmi jemného filtru	0,01	537 146	MS12-LFM-A
	vložka jemného filtru	1	537 145	MS12-LFM-B
	filtrační vložka	5	537 143	MS12-LFP-C
	filtrační vložka	40	537 144	MS12-LFP-E
	filtrační vložka s aktivním uhlím	zbytkový obsah oleje ≤ 0,003 mg/m ³	537 147	MS12-LFX