

Vakuové přísavky ESS/ESV









FESTO



Vakuové přísavky ESS/ESV

přehled dodávek

FESTO

tvar přísavky	provedení vakuových přísavek	Ø přísavky, resp. jejich velikost [mm]	připojení vakua	přřazení držáku přísavky → ESH	materiály						→ strana/ internet		
					fluorkaučuk	nitrilkaučuk	butadien-kaučuk, antistatický	silikon ¹⁾	polyuretan	Vulkollan®			
válcový tvar	ploché 	ESS-...-S...	2, 4	vnější Ø 3 mm ²⁾	velikost 1	■	■	■	■	■	-	5	
			6, 8	vnitřní Ø 4 mm ²⁾	velikost 2	■	■	■	■	■	-		
			ESS-...-S...	10, 15	M4	velikost 3	■	■	■	■	■		-
				20, 30, 40, 50	M6	velikost 4	■	■	■	■	■		-
				60, 80, 100	M10	velikost 5	■	■	-	■	■		-
				150, 200	M20x2	velikost 6	■	■	-	■	■		-
	obzvlášť hluboké												
		ESS-...-E...	15	M4	velikost 3	■	■	-	■	■	-	10	
			20, 30, 40, 50	M6	velikost 4	■	■	-	■	■	-		
			60, 80, 100	M10	velikost 5	■	■	-	■	■	-		
	skládané, 1,5 měchu												
		ESS-...-B...	10	M4	velikost 3	-	■	-	■	■	-	13	
			20, 30, 40, 50	M6	velikost 4	-	■	-	■	■	-		
			80	M10	velikost 5	-	■	-	■	■	-		
		ESS-...-BT	40, 50	M6	velikost 4	-	-	-	-	-	■	16	
				M10	velikost 5	-	-	-	-	-	■		
			80	G1/4	-	-	-	-	-	-	-		■
				M10	velikost 5	-	-	-	-	-	-		■
	skládané, 3,5 měchu												
		ESS-...-C...	10	M4	velikost 3	-	■	-	■	-	-	19	
			20, 30, 40, 50	M6	velikost 4	-	■	-	■	-	-		
	hluboké												
	ESS-...-GT	30	M6	velikost 4	-	-	-	-	-	■	22		
			M10	velikost 5	-	-	-	-	-	■			
			G1/8	-	-	-	-	-	-	■			
		40, 50	M6	velikost 4	-	-	-	-	-	■			
			M10	velikost 5	-	-	-	-	-	■			
			G1/4	-	-	-	-	-	-	■			
		60, 80, 100	M10	velikost 5	-	-	-	-	-	■			
			G1/4	-	-	-	-	-	-	■			
oválný	ploché 	ESS-...-ON	4x10, 4x20, 6x10, 6x20, 8x20, 8x30, 10x30	M6	velikost 4	-	■	-	-	-	25		
			15x45, 20x60, 25x75, 30x90	M10	velikost 5	-	■	-	-	-			







- 1) nezávadnost pro potravinu dle prohlášení výrobce
2) nasazuje resp. nasazuje se do držáku přísavky

® registrovaná ochranná známka Bayer MaterialScience AG Gruppe

Vakuové přísavky ESS/ESV

přehled dodávek

FESTO

tvar přísavek	provedení vakuových přísavek	Ø přísavek [mm]	materiály						→ strana/ internet	
			fluorkaučuk	nitrilkaučuk	butadien-kaučuk, antistatický	silikon ¹⁾	polyuretan	Vulkollan®		
válcový tvar	ploché									
		ESV-...-S...	20, 30, 40, 50	■	■	■	■	■	-	5
			60, 80, 100, 150, 200	■	■	-	■	■	-	
	obzvlášť hluboké									
		ESV-...-E...	20, 30, 40, 50, 60, 80, 100	■	■	-	■	■	-	10
	skládané, 1,5 měchu									
		ESV-...-B...	20, 30, 40, 50, 80	-	■	-	■	■	-	13
		ESV-...-BT	40, 50, 80	-	-	-	-	-	■	16
	skládané, 3,5 měchu									
		ESV-...-C...	20, 30, 40, 50	-	■	-	■	-	-	19
hluboké										
	ESV-...-GT	30, 40, 50, 60, 80, 100	-	-	-	-	-	■	22	

1) nezávadnost pro potraviny dle prohlášení výrobce

Vakuové přísavky ESS/ESV

vysvětlení typového značení

FESTO

ESS – 10 – S N


typ	
ESS	přísavka s upevněním
ESV	přísavka

Ø přísavky nebo její velikost [mm]	
2...200	válcový tvar
4x10	oválná
...	
4x20	oválná
6x10	oválná
6x20	oválná
8x20	oválná
8x30	oválná
10x30	oválná
15x45	oválná
20x60	oválná
25x75	oválná
30x90	oválná

tvar přísavky	
S	kruhová, plochá
E	kruhová, obzvlášť hluboká
B	kruhová, skládaná 1,5x
C	kruhová, skládaná 3,5x
G	kruhová, hluboká
O	oválná, plochá

materiál	
F	fluorkaučuk
N	nitrilkaučuk
NA	butadien-kaučuk, antistatický
S	silikon
U	polyuretan
T	Vulkollan®

připojovací rozměry	
M6	závit M6
M10	závit M10
G $\frac{1}{8}$	závit G $\frac{1}{8}$
G $\frac{1}{4}$	závit G $\frac{1}{4}$
G $\frac{1}{8}$ -I	vnitřní závit G $\frac{1}{8}$
G $\frac{1}{4}$ -I	vnitřní závit G $\frac{1}{4}$

-  - upozornění
Možné kombinace zjistíte v údajích pro objednávky.

Vakuové přísavky ESS/ESV, kruhové, ploché

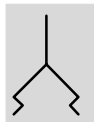
technické údaje

FESTO

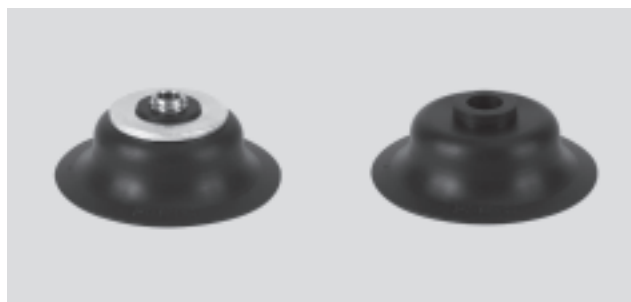
ESS-...-S...
ESV-...-S...

∅ - průměr
2 ... 200 mm

funkce



! - rozsah teplot
-30 ... +200 °C



Obecné technické údaje																	
∅ přísavky	[mm]	2	4	6	8	10	15	20	30	40	50	60	80	100	150	200	
připojení vakua		vnější ∅ 3 mm ¹⁾		vnitřní ∅ 4 mm ¹⁾		M4		M6				M10			M20x2		
jmenovitá světlost	[mm]	0,6	1,2	2				3				6			10		
tvar přísavek		kruhové, ploché															
upevnění		pomocí připojení vakua															
místo připojení		nahore															
montážní poloha		libovolná															
vhodnost pro vyfukovací impuls	[bar]	≤ 4				-											

1) nasazuje resp. nasazuje se do držáku vakuové přísavky

Technické údaje						
∅ přísavky [mm]	přiřazení držáku přísavek → ESH	přídružná síla při jmenovitém provozním tlaku -0,7 baru [N]	objem přísavky [cm ³]	min. poloměr výrobku [mm]	hmotnost	
					ESS [g]	ESV [g]
2	velikost 1	0,1	0,002	10	0,1	-
4		0,46	0,008	10	0,1	-
6	velikost 2	1,1	0,015	15	0,2	-
8		2,3	0,030	20	0,2	-
10	velikost 3	3,9	0,050	30	1,5	-
15		8,5	0,208	35	1,9	-
20	velikost 4	16,3	0,318	60	6,4	1,6
30		40,8	0,867	110	9	2,7
40		69,6	1,566	230	16,3	7,4
50		105,8	2,387	330	22	11,2
60	velikost 5	166,1	3,953	350	49	22
80		309,7	19,312	400	133	33
100		503,6	29,779	460	222	59
150	velikost 6	900	173,826	480	719	361
200		1610	245,454	680	1198	840

Vakuové přísavky ESS/ESV, kruhové, ploché

technické údaje

FESTO

Příčná síla [N] při jmenovitém provozním tlaku -0,7 baru					
Ø přísavky [mm]	ESS-...-SF	ESS-...-SN	ESS-...-SNA	ESS-...-SS	ESS-...-SU
2	0,5	0,5	0,5	0,5	0,5
4	0,5	0,5	0,5	0,5	0,5
6	1,5	3,5	2	2,5	3
8	3,5	9,5	4	3,5	5
10	4,5	3,5	7,5	4	7
15	10,5	10,5	13,5	6,5	9
20	15,5	11,5	14,5	10,5	23
30	22	19,5	20	23,5	19
40	25	60	49	25	83
50	69,5	135	81,5	84	130
60	117,5	136	-	85	151
80	139,5	315	-	104	295
100	299	600	-	130	482,5
150	480	675	-	400	1000
200	500	850	-	425	1000

Provozní a okolní podmínky					
typ	ESS/ESV-...-SF	ESS/ESV-...-SN	ESS/ESV-...-SNA	ESS/ESV-...-SS	ESS/ESV-...-SU
provozní tlak [bar]	-0,95 ... 0				
provozní médium	atmosférický vzduch ve shodě s normou ISO 8573-1:2010 [7:-:-]				
teplota okolí [°C]	-10 ... +200	-10 ... +70	-10 ... +70	-30 ... +180	-20 ... +60
odolnost korozi KBK ¹⁾	1				
zvláštní vlastnosti	-	-	antistatický	-	-
vhodnost pro potravinářství ²⁾	viz rozšířené informace o materiálech				

- 1) Třída odolnosti korozi 1 dle normy Festo 940 070:
konstrukční díly s nižšími nároky na odolnost korozi. Ochrana při přepravě a skladování. Díly bez prořadých požadavků na vzhled povrchu, např. ve vnitřním prostoru nebo pod krytem.
- 2) další informace na www.festo.com/sp → certifikáty

Materiály					
typ	ESS/ESV-...-SF	ESS/ESV-...-SN	ESS/ESV-...-SNA	ESS/ESV-...-SS	ESS/ESV-...-SU
tvrdost Shore	60 ±5	50 ±5 (60 ±5) ¹⁾	50 ±5	50 ±5	60 ±5
přísavky	FPM barva: šedá	NBR barva: černá	BR barva: černá/bílý bod	VMQ (silikon) barva: průhledná	PUR barva: modrá
závitová část u přísavky s Ø [mm]	2 ... 15	poniklovaná mosaz			
		20, 30	poniklovaná mosaz		
	40, 50		pozinkovaná a pochromovaná ocel		
		60	poniklovaná mosaz		poniklovaná ocel
	tvárný legovaný hliník, poniklovaný		tvárný legovaný hliník, poniklovaný		
	pozinkovaná a pochromovaná ocel		pozinkovaná a pochromovaná ocel		
	80, 100	poniklovaná ocel		poniklovaná ocel	
		POM		POM	
		pozinkovaná a pochromovaná ocel		pozinkovaná a pochromovaná ocel	
	150, 200	poniklovaná ocel		poniklovaná ocel	
		NBR		NBR	
		pozinkovaná a pochromovaná ocel		pozinkovaná a pochromovaná ocel	
upozornění k materiálu	odpovídá RoHS				
	prostě mědi a PTFE				
	-			obsahuje látky LABS (bránící nanášení laků)	

1) hodnota v závorkách platí pro přísavku Ø 10 ... 100 mm

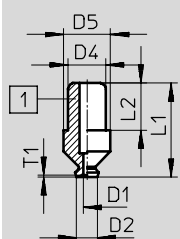
Vakuové přísavky ESS/ESV, kruhové, ploché

technické údaje

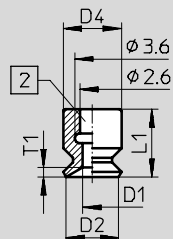
FESTO

Rozměry

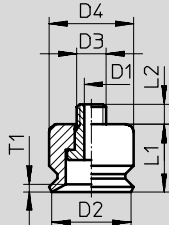
ESS-2/4-S



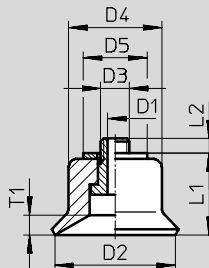
ESS-6/8-S



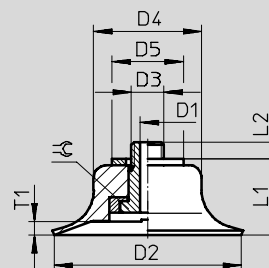
ESS-10/15-S



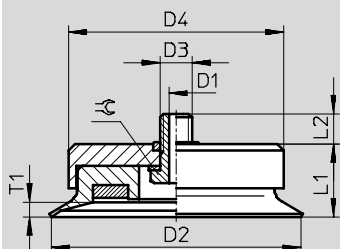
ESS-20/30-S



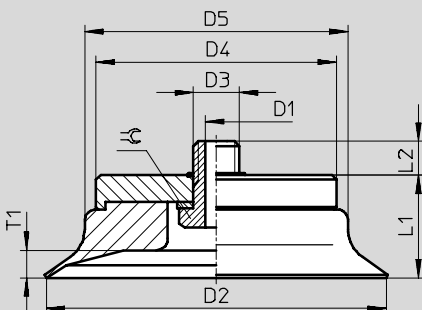
ESS-40/50/60-S



ESS-80/100-S



ESS-150/200-S



- 1 čep k zasunutí do držáku
2 otvor k nasazení na držák

typ přísavky	pro přísavky	D1 Js	D2 Ø	D3	D4 Ø	D5 Ø	L1	L2	T1	≅
ESS-2-S...	ESG-2-S...	Ø 0,6	2	-	3,2	4	8	4	0,2	-
ESS-4-S...	ESG-4-S...	Ø 1,2	4	-	3,2	4	8	4	0,6	-
ESS-6-S...	ESG-6-S...	Ø 2	6	-	6	-	7	-	1	-
ESS-8-S...	ESG-8-S...	Ø 2	8	-	6	-	5,5	-	1,1	-
ESS-10-S...	ESG-10-S...	≅ 2	10	M4x0,7	10	-	8	3	1	-
ESS-15-S...	ESG-15-S...	≅ 2	15	M4x0,7	11	-	9	3	2,4	-
ESS-20-S...	ESG-20-S...	≅ 3	20	M6x1	15	18	11,6	2,4	1,8	-
ESS-30-S...	ESG-30-S...	≅ 3	30	M6x1	17	18	12,6	3,4	2	-
ESS-40-S...	ESG-40-S...	≅ 3	40	M6x1	25	22	15,6	3,2	1,9	-
ESS-50-S...	ESG-50-S...	≅ 3	50	M6x1	30	22	16,6	3,2	1,6	-
ESS-60-S...	ESG-60-S...	Ø 6	60	M10x1,5	40	-	20,6	4,5	2,6	14
ESS-80-S...	ESG-80-S...	Ø 6	80	M10x1,5	68	-	23	9,4	4,7	14
ESS-100-S...	ESG-100-S...	Ø 6	100	M10x1,5	85	-	25	8,4	5,5	14
ESS-150-S...	ESG-150-S...	Ø 10	150	M20x2	105	115	45	13	12	27
ESS-200-S...	ESG-200-S...	Ø 10	200	M20x2	105	160	50	13	15	27

Vakuové přísavky ESS/ESV, kruhové, ploché

technické údaje

FESTO

Údaje pro objednávky				
Ø přísavky [mm]	ESS		ESV	
	č. dílu	typ	č. dílu	typ
fluorkaučuk				
2	189267	ESS-2-SF	–	
4	189272	ESS-4-SF	–	
6	189277	ESS-6-SF	–	
8	189282	ESS-8-SF	–	
10	189287	ESS-10-SF	–	
15	189292	ESS-15-SF	–	
20	189297	ESS-20-SF	190982	ESV-20-SF
30	189302	ESS-30-SF	190987	ESV-30-SF
40	189307	ESS-40-SF	190992	ESV-40-SF
50	189312	ESS-50-SF	190997	ESV-50-SF
60	189317	ESS-60-SF	191002	ESV-60-SF
80	189321	ESS-80-SF	191006	ESV-80-SF
100	189325	ESS-100-SF	191010	ESV-100-SF
150	189329	ESS-150-SF	191014	ESV-150-SF
200	189333	ESS-200-SF	191018	ESV-200-SF
nitrilkaučuk				
2	189264	ESS-2-SN	–	
4	189269	ESS-4-SN	–	
6	189274	ESS-6-SN	–	
8	189279	ESS-8-SN	–	
10	189284	ESS-10-SN	–	
15	189289	ESS-15-SN	–	
20	189294	ESS-20-SN	190979	ESV-20-SN
30	189299	ESS-30-SN	190984	ESV-30-SN
40	189304	ESS-40-SN	190989	ESV-40-SN
50	189309	ESS-50-SN	190994	ESV-50-SN
60	189314	ESS-60-SN	190999	ESV-60-SN
80	189318	ESS-80-SN	191003	ESV-80-SN
100	189322	ESS-100-SN	191007	ESV-100-SN
150	189326	ESS-150-SN	191011	ESV-150-SN
200	189330	ESS-200-SN	191015	ESV-200-SN
butadien-kaučuk, antistatický				
2	189268	ESS-2-SNA	–	
4	189273	ESS-4-SNA	–	
6	189278	ESS-6-SNA	–	
8	189283	ESS-8-SNA	–	
10	189288	ESS-10-SNA	–	
15	189293	ESS-15-SNA	–	
20	189298	ESS-20-SNA	190983	ESV-20-SNA
30	189303	ESS-30-SNA	190988	ESV-30-SNA
40	189308	ESS-40-SNA	190993	ESV-40-SNA
50	189313	ESS-50-SNA	190998	ESV-50-SNA

Vakuové přísavky ESS/ESV, kruhové, ploché

technické údaje

FESTO

Údaje pro objednávky			
Ø přísavky [mm]	ESS		ESV
	č. dílu	typ	č. dílu typ
silikon			
2	189266	ESS-2-SS	–
4	189271	ESS-4-SS	–
6	189276	ESS-6-SS	–
8	189281	ESS-8-SS	–
10	189286	ESS-10-SS	–
15	189291	ESS-15-SS	–
20	189296	ESS-20-SS	190981 ESV-20-SS
30	189301	ESS-30-SS	190986 ESV-30-SS
40	189306	ESS-40-SS	190991 ESV-40-SS
50	189311	ESS-50-SS	190996 ESV-50-SS
60	189316	ESS-60-SS	191001 ESV-60-SS
80	189320	ESS-80-SS	191005 ESV-80-SS
100	189324	ESS-100-SS	191009 ESV-100-SS
150	189328	ESS-150-SS	191013 ESV-150-SS
200	189332	ESS-200-SS	191017 ESV-200-SS
polyuretan			
2	189265	ESS-2-SU	–
4	189270	ESS-4-SU	–
6	189275	ESS-6-SU	–
8	189280	ESS-8-SU	–
10	189285	ESS-10-SU	–
15	189290	ESS-15-SU	–
20	189295	ESS-20-SU	190980 ESV-20-SU
30	189300	ESS-30-SU	190985 ESV-30-SU
40	189305	ESS-40-SU	190990 ESV-40-SU
50	189310	ESS-50-SU	190995 ESV-50-SU
60	189315	ESS-60-SU	191000 ESV-60-SU
80	189319	ESS-80-SU	191004 ESV-80-SU
100	189323	ESS-100-SU	191008 ESV-100-SU
150	189327	ESS-150-SU	191012 ESV-150-SU
200	189331	ESS-200-SU	191016 ESV-200-SU

Vakuové přísavky ESS/ESV, kruhové, obzvláště hluboké

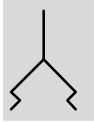
FESTO

technické údaje

ESS-...-E...
ESV-...-E...

∅ - průměr
15 ... 100 mm

funkce



⬇ - rozsah teplot
-30 ... +200 °C



Obecné technické údaje									
∅ přísavky	[mm]	15	20	30	40	50	60	80	100
připojení vakua		M4	M6				M10		
jmenovitá světlost	[mm]	2	3				6		
tvar přísavek		kruhové, obzvláště hluboké							
upevnění		pomocí připojení vakua							
místo připojení		nahore							
montážní poloha		libovolná							

Technické údaje						
∅ přísavky [mm]	přiřazení držáku přísavek → ESH	přidrzná síla při jme- novitém provozním tlaku -0,7 baru [N]	objem přísavky [cm ³]	min. poloměr výrobku [mm]	hmotnost	
					ESS [g]	ESV [g]
15	velikost 3	9,8	0,35	20	1,9	-
20	velikost 4	17	0,84	30	6,4	1,6
30		37,2	2,12	50	9,2	2,9
40		67,6	4,04	80	16,9	8
50		103,6	7,90	100	23,4	12,6
60	velikost 5	162,5	19,77	120	48	21
80		275	51,61	160	141	41
100		440,8	84,66	200	228	65

Příčná síla [N] při jmenovitém provozním tlaku -0,7 baru				
∅ přísavky [mm]	ESS-...-EF	ESS-...-EN	ESS-...-ES	ESS-...-EU
15	14,5	9	10	15
20	15,5	14	13	16
30	18,5	24,5	21,5	41,5
40	22	53	28,5	46,5
50	60	115	42,5	62
60	62,5	130	63,5	134
80	148,5	216	107,5	136,5
100	254,5	351	150	352,5

Vakuové přísavky ESS/ESV, kruhové, obzvláště hluboké

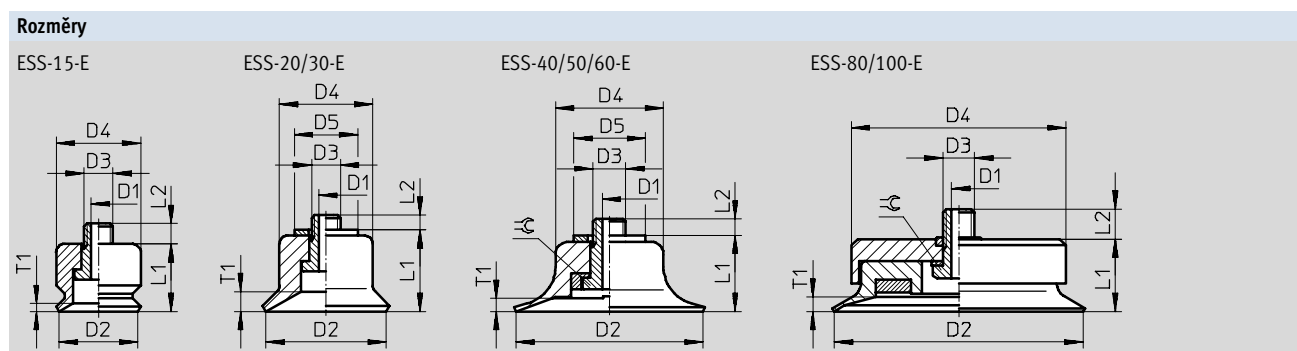
FESTO

technické údaje

Provozní a okolní podmínky				
typ	ESS/ESV-...-EF	ESS/ESV-...-EN	ESS/ESV-...-ES	ESS/ESV-...-EU
provozní tlak	[bar]	-0,95 ... 0		
provozní médium	atmosférický vzduch ve shodě s normou ISO 8573-1:2010 [7:--:-]			
teplota okolí	[°C]	-10 ... +200	-10 ... +70	-30 ... +180
odolnost korozi KBK ¹⁾	1			
vhodnost pro potravinářství ²⁾	viz rozšířené informace o materiálech			

- 1) Třída odolnosti korozi 1 dle normy Festo 940 070: konstrukční díly s nižšími nároky na odolnost korozi. Ochrana při přepravě a skladování. Díly bez prořadých požadavků na vzhled povrchu, např. ve vnitřním prostoru nebo pod krytem.
- 2) další informace na www.festo.com/sp → certifikáty

Materiály				
typ	ESS/ESV-...-EF	ESS/ESV-...-EN	ESS/ESV-...-ES	ESS/ESV-...-EU
tvrdost Shore	60 ±5	60 ±5	50 ±5	60 ±5
přísavky	FPM barva: šedá	NBR barva: černá	VMQ (silikon) barva: průhledná	PUR barva: modrá
závitová část u přísavky s Ø [mm]	15	poniklovaná mosaz		
	20, 30	poniklovaná mosaz		
		pozinkovaná a pochromovaná ocel		
	40, 50	poniklovaná mosaz		
		tvárný legovaný hliník, poniklovaný		
		pozinkovaná a pochromovaná ocel		
	60	poniklovaná ocel		
		tvárný legovaný hliník, poniklovaný		
		pozinkovaná a pochromovaná ocel		
	80, 100	poniklovaná ocel		
POM				
pozinkovaná a pochromovaná ocel				
upozornění k materiálu	odpovídá RoHS			
	prosté mědi a PTFE			
	-			obsahuje látky LABS (bránící nanášení laků)



typ přísavky	pro přísavky	D1 Js	D2 Ø	D3	D4 Ø	D5 Ø	L1	L2	T1	≙
ESS-15-E...	ESG-15-E...	≙ 2	15	M4x0,7	11	-	10	3	2,9	-
ESS-20-E...	ESG-20-E...	≙ 3	20	M6x1	15	18	12,6	2,4	3	-
ESS-30-E...	ESG-30-E...	≙ 3	30	M6x1	17	18	15,6	3,4	4,5	-
ESS-40-E...	ESG-40-E...	≙ 3	40	M6x1	25	22	19,1	3,2	4,5	-
ESS-50-E...	ESG-50-E...	≙ 3	50	M6x1	30	22	21,1	3,9	6,5	-
ESS-60-E...	ESG-60-E...	Ø 6	60	M10x1,5	40	-	27,6	5,4	9,5	14
ESS-80-E...	ESG-80-E...	Ø 6	80	M10x1,5	68	-	33	9,4	8,6	14
ESS-100-E...	ESG-100-E...	Ø 6	100	M10x1,5	85	-	33	8,4	10,7	14

Vakuové přísavky ESS/ESV, kruhové, obzvlášť hluboké

FESTO

technické údaje

Údaje pro objednávky				
Ø přísavky [mm]	ESS		ESV	
	č. dílu	typ	č. dílu	typ
fluorkaučuk				
15	189337	ESS-15-EF	-	
20	189341	ESS-20-EF	191026	ESV-20-EF
30	189345	ESS-30-EF	191030	ESV-30-EF
40	189349	ESS-40-EF	191034	ESV-40-EF
50	189353	ESS-50-EF	191038	ESV-50-EF
60	189357	ESS-60-EF	191042	ESV-60-EF
80	189361	ESS-80-EF	191046	ESV-80-EF
100	189365	ESS-100-EF	191050	ESV-100-EF
nitřilkaučuk				
15	189334	ESS-15-EN	-	
20	189338	ESS-20-EN	191023	ESV-20-EN
30	189342	ESS-30-EN	191027	ESV-30-EN
40	189346	ESS-40-EN	191031	ESV-40-EN
50	189350	ESS-50-EN	191035	ESV-50-EN
60	189354	ESS-60-EN	191039	ESV-60-EN
80	189358	ESS-80-EN	191043	ESV-80-EN
100	189362	ESS-100-EN	191047	ESV-100-EN
silikon				
15	189336	ESS-15-ES	-	
20	189340	ESS-20-ES	191025	ESV-20-ES
30	189344	ESS-30-ES	191029	ESV-30-ES
40	189348	ESS-40-ES	191033	ESV-40-ES
50	189352	ESS-50-ES	191037	ESV-50-ES
60	189356	ESS-60-ES	191041	ESV-60-ES
80	189360	ESS-80-ES	191045	ESV-80-ES
100	189364	ESS-100-ES	191049	ESV-100-ES
polyuretan				
15	189335	ESS-15-EU	-	
20	189339	ESS-20-EU	191024	ESV-20-EU
30	189343	ESS-30-EU	191028	ESV-30-EU
40	189347	ESS-40-EU	191032	ESV-40-EU
50	189351	ESS-50-EU	191036	ESV-50-EU
60	189355	ESS-60-EU	191040	ESV-60-EU
80	189359	ESS-80-EU	191044	ESV-80-EU
100	189363	ESS-100-EU	191048	ESV-100-EU

Vakuové přísavky ESS/ESV, kulaté, skládané, 1,5 měchu

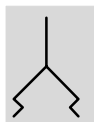
FESTO

technické údaje

ESS-...-B...
ESV-...-B...

∅ - průměr
10 ... 80 mm

funkce

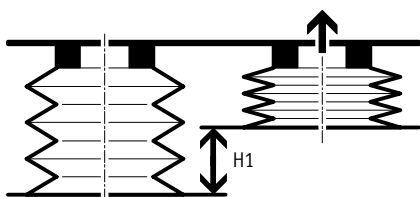


⌋ - rozsah teplot
-30 ... +180 °C



Obecné technické údaje							
∅ přísavky [mm]	10	20	30	40	50	80	
připojení vakua	M4	M6					M10
jmenovitá světlost [mm]	2	3					6
tvar přísavek	kruhová, skládaná 1,5x						
upevnění	pomocí připojení vakua						
místo připojení	nahore						
montážní poloha	libovolná						
výškové vyrovnání přísavky H1 [mm]	4	6	8	9,5	11	10	

výškové vyrovnání přísavky H1



Technické údaje						
∅ přísavky [mm]	přiřazení držáku přísavek → ESH	přídržná síla při jmenovitém provozním tlaku -0,7 baru [N]	objem přísavky [cm³]	min. poloměr výrobku [mm]	hmotnost	
					ESS [g]	ESV [g]
10	velikost 3	4,7	0,38	20	1,8	-
20	velikost 4	12,9	1,60	40	6,7	1,9
30		26,2	4,07	80	9,9	3,6
40		52,3	8,87	90	18,7	9,8
50		72,6	14,23	150	24,7	13,9
80	velikost 5	213,6	63,90	430	139	39

Příčná síla [N] při jmenovitém provozním tlaku -0,7 baru			
∅ přísavky [mm]	ESS-...-BN	ESS-...-BS	ESS-...-BU
10	4,5	2,5	3
20	9,5	8	9,5
30	24,5	16	21,5
40	32,5	32,5	33
50	55,5	38	47
80	199,5	93	132,5

Vakuové přísavky ESS/ESV, kulaté, skládané, 1,5 měchu

FESTO

technické údaje

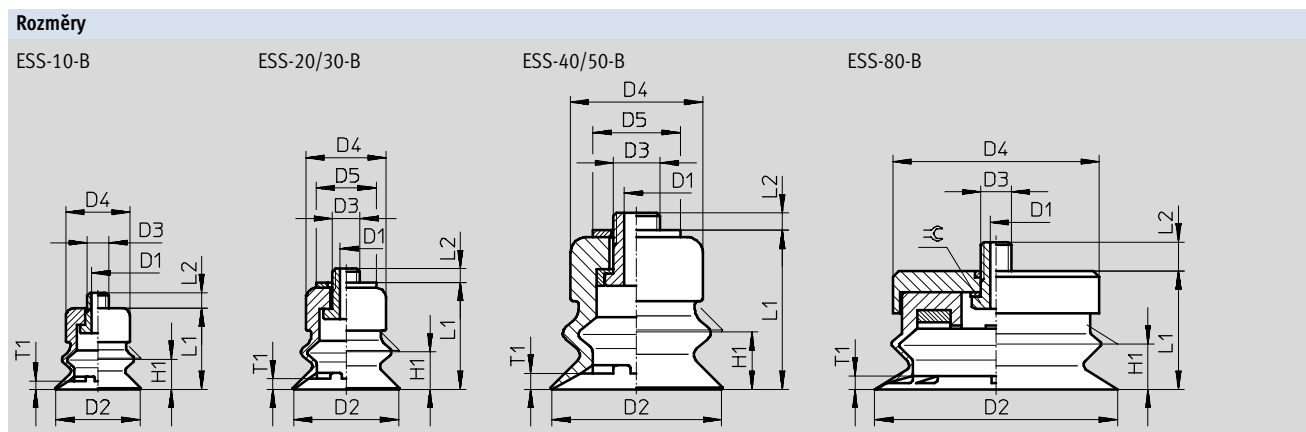
Provozní a okolní podmínky			
typ	ESS/ESV-...-BN	ESS/ESV-...-BS	ESS/ESV-...-BU
provozní tlak [bar]	-0,95 ... 0		
provozní médium	atmosférický vzduch ve shodě s normou ISO 8573-1:2010 [7:-:-]		
teplota okolí [°C]	-10 ... +70	-30 ... +180	-20 ... +60
odolnost korozi KBK ¹⁾	1		
vhodnost pro potravinářství ²⁾	viz rozšířené informace o materiálech		

1) Třída odolnosti korozi 1 dle normy Festo 940 070:

konstrukční díly s nižšími nároky na odolnost korozi. Ochrana při přepravě a skladování. Díly bez provozních požadavků na vzhled povrchu, např. ve vnitřním prostoru nebo pod krytem.

2) další informace na www.festo.com/sp → certifikáty

Materiály			
typ	ESS/ESV-...-BN	ESS/ESV-...-BS	ESS/ESV-...-BU
tvrdost Shore	50 ±5	50 ±5	60 ±5
přísavky	NBR barva: černá	VMQ (silikon) barva: průhledná	PUR barva: modrá
závitová část u přísavky s Ø [mm]	10	poniklovaná mosaz	
	20, 30	poniklovaná mosaz	
		pozinkovaná a pochromovaná ocel	
	40, 50	poniklovaná mosaz	
		tvárný legovaný hliník, poniklovaný	
		pozinkovaná a pochromovaná ocel	
80	poniklovaná ocel		
	POM		
	pozinkovaná a pochromovaná ocel		
upozornění k materiálu	odpovídá RoHS		
	prostě mědi a PTFE		
	-	obsahuje látku LABS (bránící nanášení laků)	



typ přísavky	pro přísavky	D1 Js	D2 Ø	D3	D4 Ø	D5 Ø	H1	L1	L2	T1	⊕
ESS-10-B...	ESG-10-B...	⊕ 2	10	M4x0,7	10	-	4	16	3	1	-
ESS-20-B...	ESG-20-B...	⊕ 3	20	M6x1	15	18	6	20,6	2,4	2	-
ESS-30-B...	ESG-30-B...	⊕ 3	30	M6x1	17	18	8	24,6	3,4	2,5	-
ESS-40-B...	ESG-40-B...	⊕ 3	40	M6x1	25	22	9,5	31,6	3,2	4	-
ESS-50-B...	ESG-50-B...	⊕ 3	50	M6x1	30	22	11	33,6	3,2	4	-
ESS-80-B...	ESG-80-B...	Ø 6	80	M10x1,5	68	-	10	39	9,4	2	14

Vakuové přísavky ESS/ESV, kulaté, skládané, 1,5 měchu

FESTO

technické údaje

Údaje pro objednávky			
Ø přísavky [mm]	ESS		ESV
	č. dílu	typ	č. dílu typ
nitřilkaučuk			
10	189374	ESS-10-BN	-
20	189378	ESS-20-BN	191054 ESV-20-BN
30	189382	ESS-30-BN	191057 ESV-30-BN
40	189386	ESS-40-BN	191060 ESV-40-BN
50	189390	ESS-50-BN	191063 ESV-50-BN
80	189394	ESS-80-BN	191066 ESV-80-BN
silikon			
10	189376	ESS-10-BS	-
20	189380	ESS-20-BS	191056 ESV-20-BS
30	189384	ESS-30-BS	191059 ESV-30-BS
40	189388	ESS-40-BS	191062 ESV-40-BS
50	189392	ESS-50-BS	191065 ESV-50-BS
80	189396	ESS-80-BS	191068 ESV-80-BS
polyuretan			
10	189375	ESS-10-BU	-
20	189379	ESS-20-BU	191055 ESV-20-BU
30	189383	ESS-30-BU	191058 ESV-30-BU
40	189387	ESS-40-BU	191061 ESV-40-BU
50	189391	ESS-50-BU	191064 ESV-50-BU
80	189395	ESS-80-BU	191067 ESV-80-BU

Vakuové přísavky ESS/ESV, kulaté, skládané, 1,5 měchu

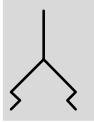
FESTO

technické údaje

ESS-...-BT
ESV-...-BT

⊘ - průměr
40 ... 80 mm

funkce

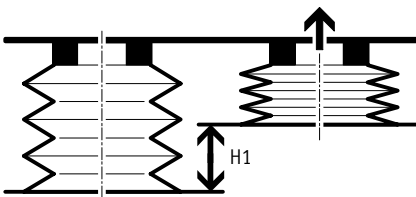


⬇ - rozsah teplot
-10 ... +80 °C



Obecné technické údaje			
∅ přísavky [mm]	40	50	80
připojení vakua	M6 M10 G $\frac{1}{4}$ (vnitřní/vnější závit)		-
jmenovitá světlost [mm]	2,5		
tvár přísavek	kruhová, skládaná 1,5x		
upevnění	pomocí připojení vakua		
místo připojení	nahoře		
montážní poloha	libovolná		
výškové vyrovnání přísavky H1 [mm]	9	10	10,5

výškové vyrovnání přísavky H1



Technické údaje							
∅ přísavky [mm]	připojení vakua	přiřazení držáku přísavek → ESH	přídržná síla při jmenovitém provozním tlaku -0,7 baru [N]	objem přísavky [cm ³]	min. poloměr výrobku [mm]	hmotnost	
						ESS [g]	ESV [g]
40	M6	velikost 4	59	9,8	35	18	10,5
	M10	velikost 5				19	
	vnitřní závit G $\frac{1}{4}$	-				19	
	vnější závit G $\frac{1}{4}$	-				20,5	
50	M6	velikost 4	100	17,6	40	24	16,2
	M10	velikost 5				25	
	vnitřní závit G $\frac{1}{4}$	-				25	
	vnější závit G $\frac{1}{4}$	-				26	
80	M10	velikost 5	237	59,1	100	84,5	57,2
	vnitřní závit G $\frac{1}{4}$	-				87,5	
	vnější závit G $\frac{1}{4}$	-				85,5	

Příčná síla [N] při jmenovitém provozním tlaku -0,7 baru

∅ přísavky [mm]	ESS-...-BT
40	22
50	39
80	102

Vakuové přísavky ESS/ESV, kulaté, skládané, 1,5 měchu

FESTO

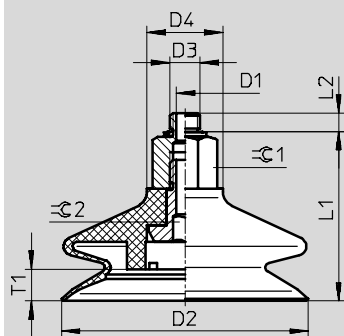
technické údaje

Provozní a okolní podmínky		
provozní tlak	[bar]	-0,95 ... 0
provozní médium		atmosférický vzduch ve shodě s normou ISO 8573-1:2010 [7:-:-]
teplota okolí	[°C]	-10 ... +80
odolnost korozi KBK ¹⁾		2

1) Třída odolnosti korozi 2 dle normy Festo 940 070: konstrukční díly s mírnějšími nároky na odolnost korozi. Vnější viditelné části s požadavky především na vzhled povrchu, který je vystaven přímému kontaktu s okolní pro průmysl běžnou atmosférou, respektive látkami, jako jsou chladicí látky a maziva.

Materiály	
tvrdost Shore	72 ±5
přísavky	Vulkollan® barva: červenohnědá
závitová část	tvárný legovaný hliník
upozornění k materiálu	odpovídá RoHS prosté mědi a PTFE

Rozměry



typ	D1 Ø Js	D2 Ø	D3	D4 Ø	L1	L2	T1	R1	R2
ESS-40-BT	2,5	40	M6	20	36	3,45	9	15	4
ESS-40-BT-I			M10		36,3	6,2		17	
			G¼		48,3	-			
ESS-50-BT	2,5	50	M6	20	38,05	3,45	10	15	4
ESS-50-BT-I			M10		38,3	6,2		17	
			G¼		50,3	-			
ESS-80-BT	2,5	80	M10	20	53,3	6,2	10,5	22	8
ESS-80-BT-I			G¼		60,8	-			
			G¼						

Vakuové přísavky ESS/ESV, kulaté, skládané, 1,5 měchu

FESTO

technické údaje

Údaje pro objednávky					
Ø přísavky [mm]	připojení vakua	ESS		ESV	
		č. dílu	typ	č. dílu	typ
40	M6	525989	ESS-40-BT-M6	-	
	M10	525990	ESS-40-BT-M10	-	
	vnitřní závit G $\frac{1}{4}$	525991	ESS-40-BT-G $\frac{1}{4}$ -I	-	
	vnější závit G $\frac{1}{4}$	525992	ESS-40-BT-G $\frac{1}{4}$	-	
	-	-		526006	ESV-40-BT
50	M6	525993	ESS-50-BT-M6	-	
	M10	525994	ESS-50-BT-M10	-	
	vnitřní závit G $\frac{1}{4}$	525995	ESS-50-BT-G $\frac{1}{4}$ -I	-	
	vnější závit G $\frac{1}{4}$	525996	ESS-50-BT-G $\frac{1}{4}$	-	
	-	-		526007	ESV-50-BT
80	M10	525997	ESS-80-BT-M10	-	
	vnitřní závit G $\frac{1}{4}$	525998	ESS-80-BT-G $\frac{1}{4}$ -I	-	
	vnější závit G $\frac{1}{4}$	525999	ESS-80-BT-G $\frac{1}{4}$	-	
	-	-		526008	ESV-80-BT

Vakuové přísavky ESS/ESV, kulaté, skládané, 3,5 měchu

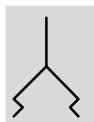
FESTO

technické údaje

ESS-...-C...
ESV-...-C...

∅ - průměr
10 ... 50 mm

funkce

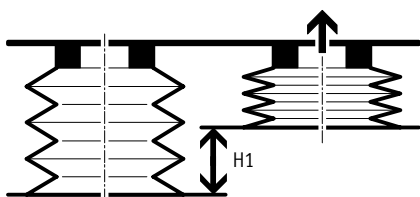


⤵ - rozsah teplot
-30 ... +180 °C



Obecné technické údaje						
∅ přísavky [mm]	10	20	30	40	50	
připojení vakua	M4	M6				
jmenovitá světlost [mm]	2	3				
tvar přísavek	kruhová, skládaná 3,5x					
upevnění	pomocí připojení vakua					
místo připojení	nahore					
montážní poloha	libovolná					
výškové vyrovnání přísavky H1 [mm]	3,3	7	10,5	12,8	17,5	

výškové vyrovnání přísavky H1



Technické údaje						
∅ přísavky [mm]	přiřazení držáku přísavek → ESH	přídružná síla při jmenovitém provozním tlaku -0,7 baru [N]	objem přísavky [cm ³]	min. poloměr výrobku [mm]	hmotnost	
					ESS [g]	ESV [g]
10	velikost 3	3,9	0,29	25	1,6	-
20	velikost 4	8,2	2,75	50	6,9	2,1
30		20,8	9,47	80	12,2	5,8
40		42,4	19,72	100	21,9	13
50		63,4	38,92	180	32,1	21,3

Příčná síla [N] při jmenovitém provozním tlaku -0,7 baru

∅ přísavky [mm]	ESS-...-CN	ESS-...-CS
10	1,5	1
20	6,5	7
30	11,5	11
40	47,5	13
50	49	45,5

Vakuové přísavky ESS/ESV, kulaté, skládané, 3,5 měchu

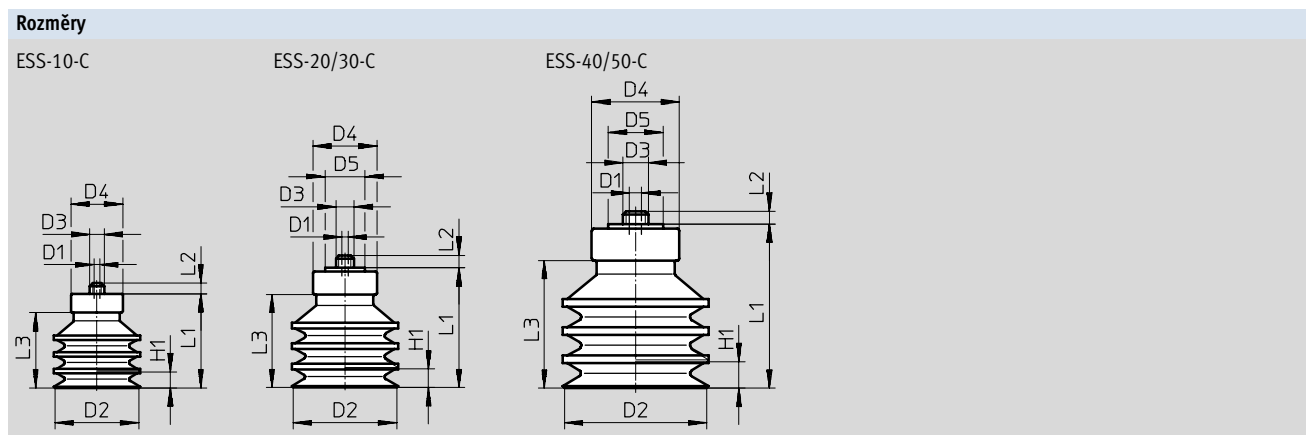
FESTO

technické údaje

Provozní a okolní podmínky		
typ	ESS/ESV-...-CN	ESS/ESV-...-CS
provozní tlak [bar]	-0,95 ... 0	
provozní médium	atmosférický vzduch ve shodě s normou ISO 8573-1:2010 [7:-:-]	
teplota okolí [°C]	-10 ... +70	-30 ... +180
odolnost korozi KBK ¹⁾	1	
vhodnost pro potravinářství ²⁾	viz rozšířené informace o materiálech	

- 1) Třída odolnosti korozi 1 dle normy Festo 940 070: konstrukční díly s nižšími nároky na odolnost korozi. Ochrana při přepravě a skladování. Díly bez provozních požadavků na vzhled povrchu, např. ve vnitřním prostoru nebo pod krytem.
 2) další informace na www.festo.com/sp → certifikáty

Materiály		
typ	ESS/ESV-...-CN	ESS/ESV-...-CS
tvrdost Shore	50 ±5	50 ±5
přísavky	NBR barva: černá	VMQ (silikon) barva: průhledná
závitová část u přísavky s Ø [mm]	10	poniklovaná mosaz
	20, 30	poniklovaná mosaz pozinkovaná a pochromovaná ocel
	40, 50	poniklovaná mosaz tvárný legovaný hliník, poniklovaný pozinkovaná a pochromovaná ocel
upozornění k materiálu	odpovídá RoHS	
	prostě mědi a PTFE	
	- obsahuje látky LABS (bránící nanášení laků)	



typ přísavky	pro přísavky	D1 ⌀ Js	D2 Ø	D3	D4 Ø	D5 Ø	H1	L1	L2	L3
ESS-10-C...	ESG-10-C...	2	10	M4x0,7	10	-	3,3	12,7	3	8,7
ESS-20-C...	ESG-20-C...	3	20	M6x1	15	18	7	23	2,4	16,4
ESS-30-C...	ESG-30-C...	3	30	M6x1	18	18	10,5	34,3	3,4	26,2
ESS-40-C...	ESG-40-C...	3	40	M6x1	25	22	12,8	39,6	3,2	31
ESS-50-C...	ESG-50-C...	3	50	M6x1	30	22	17,5	48	3,2	39,4

Vakuové přísavky ESS/ESV, kulaté, skládané, 3,5 měchu

FESTO

technické údaje

Údaje pro objednávky				
Ø přísavky [mm]	ESS		ESV	
	č. dílu	typ	č. dílu	typ
nitrilkaučuk				
10	189398	ESS-10-CN	-	
20	189400	ESS-20-CN	191071	ESV-20-CN
30	189402	ESS-30-CN	191073	ESV-30-CN
40	189404	ESS-40-CN	191075	ESV-40-CN
50	189406	ESS-50-CN	191077	ESV-50-CN
silikon				
10	189399	ESS-10-CS	-	
20	189401	ESS-20-CS	191072	ESV-20-CS
30	189403	ESS-30-CS	191074	ESV-30-CS
40	189405	ESS-40-CS	191076	ESV-40-CS
50	189407	ESS-50-CS	191078	ESV-50-CS

Vakuové přísavky ESS/ESV, kruhové, hluboké

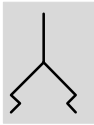
FESTO

technické údaje

ESS-...-GT
ESV-...-GT

∅ - průměr
30 ... 100 mm

funkce



• - rozsah teplot
-10 ... +80 °C



Obecné technické údaje							
∅ přísavky	[mm]	30	40	50	60	80	100
připojení vakua	M6				-		
	M10						
	G $\frac{1}{8}$ (vnitřní/ vnější závit)	-					
	-	G $\frac{1}{4}$ (vnitřní/vnější závit)					
jmenovitá světlost	[mm]	2,5			5,5		
tvar přísavek		kruhové, hluboké					
upevnění		pomocí připojení vakua					
místo připojení		nahore					
montážní poloha		libovolná					
výškové vyrovnání přísavky H1	[mm]	3,5	5,5	8	6	7,5	9

Technické údaje								
∅ přísavky	připojení vakua	přiřazení držáku přísavek → ESH	přídržná síla při jmenovitém provozním tlaku -0,7 baru [N]	příčná síla při jmenovitém provozním tlaku -0,7 baru [N]	objem přísavky [cm ³]	min. poloměr výrobku [mm]	hmotnost	
							ESS	ESV
[mm]							[g]	[g]
30	M6	velikost 4	36	13	2,4	26	12	4,2
	M10	velikost 5					13	
	vnitřní závit G $\frac{1}{8}$ -I	-					14	
	G $\frac{1}{8}$ vnější závit	-					13	
40	M6	velikost 4	64	20	5,4	35	14	5,7
	M10	velikost 5					15	
	vnitřní závit G $\frac{1}{4}$ -I	-					14,5	
	vnější závit G $\frac{1}{4}$	-					16	
50	M6	velikost 4	97	30	11,2	40	17	9,2
	M10	velikost 5					18	
	vnitřní závit G $\frac{1}{4}$ -I	-					18	
	vnější závit G $\frac{1}{4}$	-					21	
60	M10	velikost 5	134	37	11,3	75	20	10,7
	vnitřní závit G $\frac{1}{4}$ -I	-					19,5	
	vnější závit G $\frac{1}{4}$	-					21	
80	M10	velikost 5	245	99	28,6	100	28	30,9
	vnitřní závit G $\frac{1}{4}$ -I	-					61	
	vnější závit G $\frac{1}{4}$	-					60	
100	M10	velikost 5	375	183	53,9	135	86,5	58,9
	vnitřní závit G $\frac{1}{4}$ -I	-					89,5	
	vnější závit G $\frac{1}{4}$	-					87,5	

Vakuové přísavky ESS/ESV, kruhové, hluboké

technické údaje

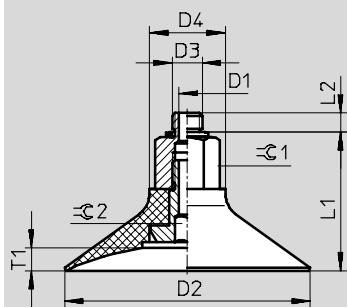
FESTO

Provozní a okolní podmínky		
provozní tlak	[bar]	-0,95 ... 0
provozní médium		atmosférický vzduch ve shodě s normou ISO 8573-1:2010 [7:-:-]
teplota okolí	[°C]	-10 ... +80
odolnost korozi KBK ¹⁾		2

1) Třída odolnosti korozi 2 dle normy Festo 940 070: konstrukční díly s mírnějšími nároky na odolnost korozi. Vnější viditelné části s požadavky především na vzhled povrchu, který je vystaven přímému kontaktu s okolní pro průmysl běžnou atmosférou, respektive látkami, jako jsou chladicí látky a maziva.

Materiály	
tvrdost Shore	72 ±5
přísavky	Vulkollan® barva: červenohnědá
závitová část	tvárný legovaný hliník
upozornění k materiálu	odpovídá RoHS prosté mědi a PTFE

Rozměry



typ	D1 Ø Js	D2 Ø	D3	D4 Ø	L1	L2	T1	≡C 1	≡C 2
ESS-30-GT	2,5	30	M6	20	27,55	3,45	3,5	15	4
ESS-30-GT-I			M10		27,8	6,2		17	
			G ¹ / ₈			4,7		15	
ESS-40-GT	2,5	40	M6	20	29,55	3,45	5,5	15	4
ESS-40-GT-I			M10		29,8	6,2		17	
			G ¹ / ₄			41,8		-	
ESS-50-GT	2,5	50	M6	20	32,05	3,45	8	15	4
ESS-50-GT-I			M10		32,3	6,2		17	
			G ¹ / ₄			44,3		-	
ESS-60-GT	2,5	60	M10	20	29,8	6,2	6	17	4
ESS-60-GT-I			G ¹ / ₄			41,8		-	
ESS-80-GT	5,5	80	M10	25	43,3	6,2	7,5	22	8
ESS-80-GT-I			G ¹ / ₄			54,3		-	
ESS-100-GT	5,5	100	M10	25	45,8	6,2	9	22	8
ESS-100-GT-I			G ¹ / ₄			56,8		-	

Vakuové přísavky ESS/ESV, kruhové, hluboké

technické údaje

FESTO

Údaje pro objednávky					
Ø přísavky [mm]	připojení vakua	ESS		ESV	
		č. dílu	typ	č. dílu	typ
30	M6	525968	ESS-30-GT-M6	-	
	M10	525969	ESS-30-GT-M10	-	
	G $\frac{1}{8}$ vnitřní závit	525970	ESS-30-GT-G $\frac{1}{8}$ -I	-	
	G $\frac{1}{8}$ vnější závit	525971	ESS-30-GT-G $\frac{1}{8}$	-	
	-	-	-	526000	ESV-30-GT
40	M6	525972	ESS-40-GT-M6	-	
	M10	525973	ESS-40-GT-M10	-	
	vnitřní závit G $\frac{1}{4}$	525974	ESS-40-GT-G $\frac{1}{4}$ -I	-	
	vnější závit G $\frac{1}{4}$	525975	ESS-40-GT-G $\frac{1}{4}$	-	
	-	-	-	526001	ESV-40-GT
50	M6	525976	ESS-50-GT-M6	-	
	M10	525977	ESS-50-GT-M10	-	
	vnitřní závit G $\frac{1}{4}$	525978	ESS-50-GT-G $\frac{1}{4}$ -I	-	
	vnější závit G $\frac{1}{4}$	525979	ESS-50-GT-G $\frac{1}{4}$	-	
	-	-	-	526002	ESV-50-GT
60	M10	525980	ESS-60-GT-M10	-	
	vnitřní závit G $\frac{1}{4}$	525981	ESS-60-GT-G $\frac{1}{4}$ -I	-	
	vnější závit G $\frac{1}{4}$	525982	ESS-60-GT-G $\frac{1}{4}$	-	
	-	-	-	526003	ESV-60-GT
80	M10	525983	ESS-80-GT-M10	-	
	vnitřní závit G $\frac{1}{4}$	525984	ESS-80-GT-G $\frac{1}{4}$ -I	-	
	vnější závit G $\frac{1}{4}$	525985	ESS-80-GT-G $\frac{1}{4}$	-	
	-	-	-	526004	ESV-80-GT
100	M10	525986	ESS-100-GT-M10	-	
	vnitřní závit G $\frac{1}{4}$	525987	ESS-100-GT-G $\frac{1}{4}$ -I	-	
	vnější závit G $\frac{1}{4}$	525988	ESS-100-GT-G $\frac{1}{4}$	-	
	-	-	-	526005	ESV-100-GT

Vakuové přísavky ESS, oválné, ploché

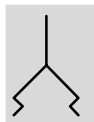
technické údaje

FESTO

ESS-...-0...

— — rozsah teplot
-10 ... +70 °C

funkce



Obecné technické údaje												
velikost přísavky	[mm]	4x10 ...	4x20	6x10	6x20	8x20	8x30	10x30	15x45	20x60	25x75	30x90
připojení vakua		M6							M10			
jmenovitá světlost	[mm]	2,5							6			
tvar přísavek		oválné, ploché										
upevnění		pomocí připojení vakua										
místo připojení		nahore										
montážní poloha		libovolná										

Technické údaje				
velikost přísavky	přiřazení držáku přísavek → ESH	přídržná síla při jmenovitém provozním tlaku -0,7 baru	objem přísavky	hmotnost
[mm]		[N]	[cm ³]	[g]
4x10 ...	velikost 4	2	0,064	2
4x20		3,4	0,112	2,5
6x10		2,9	0,106	2
6x20		5,9	0,196	2,5
8x20		8	0,256	2,5
8x30		10,9	0,376	3
10x30		15,2	0,350	2,9
15x45	velikost 5	32	1,570	23,8
20x60		62,8	3,690	30,8
25x75		92,5	6,700	46,8
30x90		134,4	10,170	55,3

Příčná síla [N] při jmenovitém provozním tlaku -0,7 baru		
velikost přísavky	vodorovně	svisle
[mm]		
4x10 ...	3,5	5
4x20	4,5	11
6x10	7,5	12
6x20	9	12,5
8x20	11	13
8x30	17	13,5
10x30	23	16
15x45	43	35
20x60	116	63
25x75	125,5	115
30x90	201	134,5

Vakuové přísavky ESS, oválné, ploché

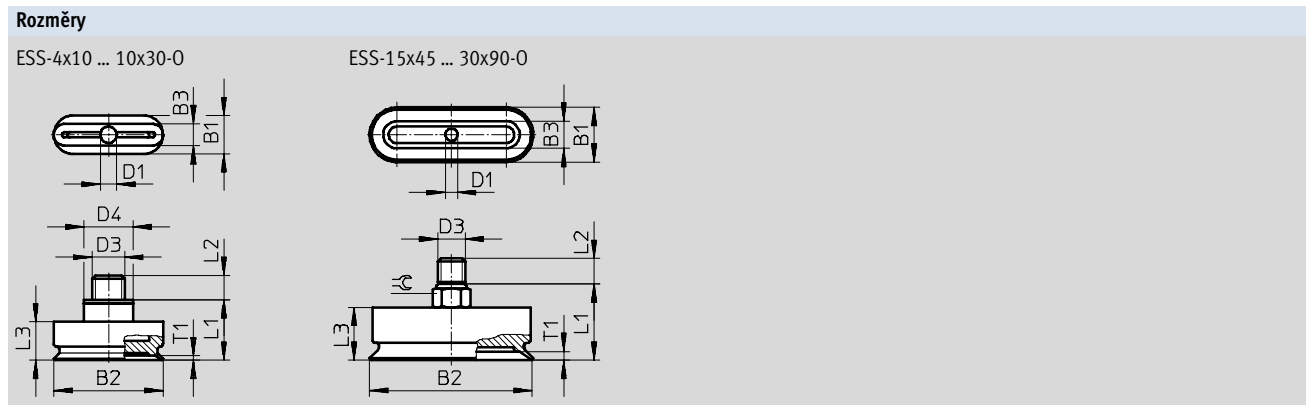
technické údaje

FESTO

Provozní a okolní podmínky	
provozní tlak [bar]	-0,95 ... 0
provozní médium	atmosférický vzduch ve shodě s normou ISO 8573-1:2010 [7:-:-]
teplota okolí [°C]	-10 ... +70
odolnost korozi KBK ¹⁾	1
vhodnost pro potravinářství ²⁾	viz rozšířené informace o materiálech

- 1) Třída odolnosti korozi 1 dle normy Festo 940 070: konstrukční díly s nižšími nároky na odolnost korozi. Ochrana při přepravě a skladování. Díly bez provoďáčích požadavků na vzhled povrchu, např. ve vnitřním prostoru nebo pod krytem.
 2) další informace na www.festo.com/sp → certifikáty

Materiály	
tvrdost Shore	50 ±5
přísavky	NBR barva: černá
upozornění k materiálu	odpovídá RoHS prostě mědi a PTFE



typ	pro přísavky	B1	B2	B3	D1 ∅ Js	D3	D4 ∅	L1	L2	L3	T1	☞
ESS-4x10-0...	ESG-4x10-0...	7	10	4	2,5	M6x1	9	11,1	4,4	7	0,8	-
ESS-4x20-0...	ESG-4x20-0...	7	20	4	2,5	M6x1	9	11,1	4,4	7	0,8	-
ESS-6x10-0...	ESG-6x10-0...	7	10	6	2,5	M6x1	9	11,1	4,4	7	1	-
ESS-6x20-0...	ESG-6x20-0...	7	20	6	2,5	M6x1	9	11,1	4,4	7	1	-
ESS-8x20-0...	ESG-8x20-0...	7	20	8	2,5	M6x1	9	11,1	4,4	7	1	-
ESS-8x30-0...	ESG-8x30-0...	7	30	8	2,5	M6x1	9	11,1	4,4	7	1	-
ESS-10x30-0...	ESG-10x30-0...	10	30	7	2,5	M6x1	9	11,1	4,4	7	1,1	-
ESS-15x45-0...	ESG-15x45-0...	15	45	15	6	M10x1,5	-	25,5	8,5	18,5	2,5	12
ESS-20x60-0...	ESG-20x60-0...	20	60	20	6	M10x1,5	-	26,3	8,5	19,3	3,2	12
ESS-25x75-0...	ESG-25x75-0...	25	75	25	6	M10x1,5	-	28	8,5	21	3,7	12
ESS-30x90-0...	ESG-30x90-0...	30	90	30	6	M10x1,5	-	28,5	8,5	21,5	3,7	12

Vakuové přísavky ESS, oválné, ploché

technické údaje

FESTO

Údaje pro objednávky		
velikost přísavky [mm]	ESS	
	č. dílu	typ
nitřilkaučuk		
4x10 ...	189408	ESS-4X10-ON
4x20	189409	ESS-4X20-ON
6x10	189410	ESS-6X10-ON
6x20	189411	ESS-6X20-ON
8x20	189412	ESS-8X20-ON
8x30	189413	ESS-8X30-ON
10x30	189414	ESS-10X30-ON
15x45	189415	ESS-15X45-ON
20x60	189416	ESS-20X60-ON
25x75	189417	ESS-25X75-ON
30x90	189418	ESS-30X90-ON

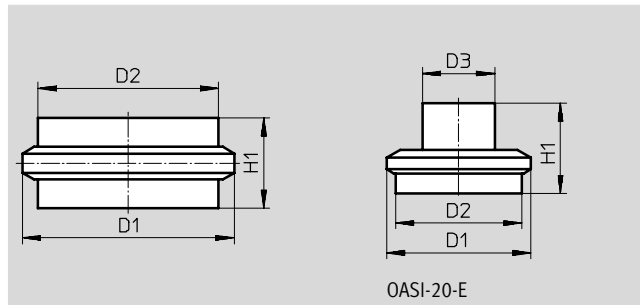
Vakuové přísavky ESS/ESV

příslušenství

FESTO

Vložky do přísavek OASI

pro vakuové přísavky / vakuové přísavky skládané 3,5 měchu



OASI-20-E

Vložka do přísavky je vhodná pro přísavky ze sortimentu ESG. Je určena pro skládané přísavky, 3,5 měchu, a snadno se do měchu nasadí.

Při použití vložky do přísavky lze přepravovat nestálé a křehké výrobky.

Oblast použití:

- výroba polovodičů (plátky, solární články)
- elektronický průmysl (plošné spoje, fólie)
- papírenství
- PE fólie

 upozornění

Jelikož je vložka do přísavky umístěna v evakuační větvi, filtruje nasávaný vzduch, který ji znečišťuje. Stejně jako jiné filtry je nutné ji při znečištění vyměnit.

Technické údaje						
typ	OASI-10	OASI-20	OASI-20-E	OASI-30	OASI-40	OASI-50
provozní tlak [bar]	-0,95 ... 0					
provozní médium	atmosférický vzduch ve shodě s normou ISO 8573-1:2010 [7:-:-]					
teplota okolí [°C]	5 ... 50					
vhodnost pro vyfukovací impuls [bar]	0	≤0,5		≤2	≤5	
upevnění	nasazením					
montážní poloha	libovolná		čepem dovnitř	libovolná	zúžením dovnitř	
vhodnost pro potravinářství ¹⁾	viz rozšířené informace o materiálech					
materiál						
vložka přísavky	PE					
upozornění k materiálu	odpovídá RoHS					

1) další informace na www.festo.com/sp → certifikáty

Rozměry a údaje pro objednávky						
D1	D2	D3	H1	hmotnost [g]	č. dílu	typ
7	6	-	3	0,1	1048645	OASI-10
16	14	-	6,5	0,6	1048877	OASI-20
16	14	8	10	0,6	1072015	OASI-20-E ¹⁾
23,5	20	-	10	2,1	1048880	OASI-30
33	27	-	12	2,9	1048881	OASI-40
40	32	-	15	5,9	1048884	OASI-50

1) další vlastnost E: vložka přísavky s dorazem