

**Servomotory EMMB-AS**



## Servomotory EMMB-AS

technické údaje

**FESTO**

### Vše od jediného dodavatele

motory EMME-AS

→ strana 4



- bezkartáčové synchronní servomotory s permanentním magnetem
- spolehlivé, dynamické, přesné
- digitální absolutní odměřovací systém single-turn
- optimalizovaná technika připojení
- varianty vinutí
  - pro jednofázové ovladače motorů
  - optimalizace na otáčky
- přídržná brzda

### převodovky EMGA-EAS/-SAS

→ strana 12



- planetové převodovky s malou vůlí
- převodový poměr  $i = 3$  a  $5$  k dodání ze skladu
- mazání na celou dobu životnosti
- třída krytí: IP54
- jiné typy převodovek, převody, tvary a provedení na vyžádání

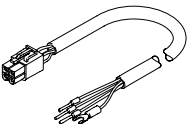
### ovladače motorů CMMB-AS

→ internet: cmm



- digitální ovladače servomotorů (100 W ... 750 W)
- pro řízení servomotorů AC
- integrovaný ovladač brzdění
- vstupy/výstupy
- řízení polohy v uzavřené regulační smyčce (32 polohovací větvy)
- řízení rychlosti
- řízení točivého momentu s regulátorem proudu
- velké množství řídicích funkcí

### kabely pro motory a enkodéry NEBM → strana 13



- vhodné do energetických řetězů
- připojovací technika na straně motoru se stupněm krytí IP20
- lze použít v širokém rozsahu teplot

### axiální a paralelní sady EAMM

→ internet: eamm



- sady pro všechny elektromechanické pohony Festo
- sady obsahují nezbytné spojkové skříňe, spojky, příruby motoru a všechny šrouby
- volitelně se stupněm krytí IP65

## Servomotory EMMB-AS

vysvětlení typového značení

EMMB – AS – 80 – 07 – K – S B

typ	
EMMB	motor

druh motoru	
AS	servomotor

velikost příruby motoru	
40	40 mm
60	60 mm
80	80 mm

výkonnostní třída	
01	100 W
02	200 W
04	400 W
07	750 W

výstupní hřídel	
–	hladká hřídel (standard)
K	hřídel dle DIN 6885 (s perem)

odměřování	
S	absolutní enkodér, single-turn (jedna otáčka)

brzda	
–	bez brzdy
B	s brzdou

## Servomotory EMMB-AS

technické údaje

FESTO



Motory a ovladače motorů Festo jsou vzájemně speciálně přizpůsobeny. Pokud použijete ovladače motorů jiného výrobce, není možné zaručit bezvadný provoz.



Technické údaje					
velikost příruby		40	60		80
výkonnostní třída		01	02	04	07
motor					
jmenovité napětí	[V DC]	300	300	300	300
jmenovitý proud	[A]	1,4	1,4	2,4	3,8
trvalý klidový proud	[A]	1,54	1,5	2,6	4,2
špičkový proud	[A]	4,2	4,2	7,2	11,4
jmenovitý příkon	[W]	100	200	400	750
jmenovitý moment	[Nm]	0,32	0,64	1,27	2,39
špičkový moment	[Nm]	0,96	1,92	3,81	7,17
klidový moment	[Nm]	0,352	0,7	1,4	2,63
jmenovité otáčky	[1/min]	3000	3000	3000	3000
max. otáčky	[1/min]	6500	6000	6000	5000
konstanta motoru	[Nm/A]	0,265	0,48	0,562	0,662
napěťová konstanta (fáze-fáze)	[mVmin]	16	29	34	40
odpor vinutí	[Ω]	5,53	11,2	5,8	2,1
indukčnost vinutí	[mH]	6	20,9	11,5	10,5
celkový moment setrvačnosti					
bez brzdy	[kgcm <sup>2</sup> ]	0,059	0,214	0,405	1,087
s brzdou	[kgcm <sup>2</sup> ]	0,063	0,218	0,409	1,099
zatížení hřídele při jmenovitých otáčkách					
radiální	[N]	80	180	180	335
axiální	[N]	40	90	90	167
brzda					
provozní napětí	[V DC]	24	24	24	24
příkon	[W]	5,9	7,2	7,2	11,5
přídružný moment	[Nm]	0,32	1,3	1,3	3,2
moment setrvačnosti	[kgcm <sup>2</sup> ]	0,004	0,004	0,004	0,012

Hmotnosti [kg]					
velikost příruby		40	60		80
výkonnostní třída		01	02	04	07
bez brzdy		0,8	1,1	1,6	2,8
s brzdou		1	1,6	2,1	3,5

## Servomotory EMMB-AS

technické údaje

Technické údaje – enkodér		
odměřování		absolutní single-turn
rozhraní		Nikon, formát A
princip snímání		opticky
rozlišení	[bit]	20
úhlová přesnost	[arcmin]	20
provozní napětí	[V DC]	5 (± 5 %)
napájecí proud	[mA]	130
max. otáčky	[1/min]	6000

Provozní a okolní podmínky				
velikost příruby		40	60	80
odpovídá normám		IEC60034		
třída krytí				
hřídel motoru (bez radiálního těsnicího kroužku hřídele)		IP50		
hřídel motoru (s radiálním těsnicím kroužkem hřídele)			IP54	
těleso motoru		IP50	IP65	
teplota okolí	[°C]	-20 ... +40		
skladovací teplota	[°C]	-20 ... +70		
třída izolace		F (až do 155 °C)		
sledování teploty		ne		
třída dle EN 60034-1		S1 (trvalý provoz)		
relativní vlhkost vzduchu	[%]	0 ... 90 (nekondenzující)		
značka CE (viz prohlášení o shodě)		dle směrnice EU pro nízká napětí dle směrnice EU-EMC <sup>1)</sup>		
certifikáty			c UL us - Recognized (OL)	
upozornění k materiálu		odpovídá RoHS obsahuje látky LABS (bránící nanášení laků)		

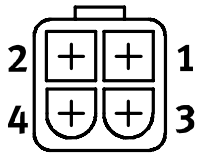
- 1) Dbejte prosím na oblast použití v souladu s ES prohlášením o shodě: [www.festo.cz](http://www.festo.cz) → Podpora → Portál podpory → Certifikáty.  
V případě omezení využití zařízení v obytných a obchodních oblastech nebo v malých provozovnách mohou být potřebná další opatření ke snížení rušivého vyzařování.

# Servomotory EMMB-AS

technické údaje

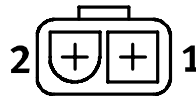
## Zapojení konektorů – na straně motoru

motor



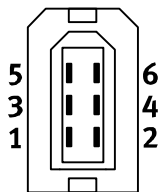
PIN	funkce
1	fáze U
2	fáze V
3	fáze W
4	ochranné uzemnění (PE)

brzda



PIN	funkce
1	BR+
2	BR-

## enkodér



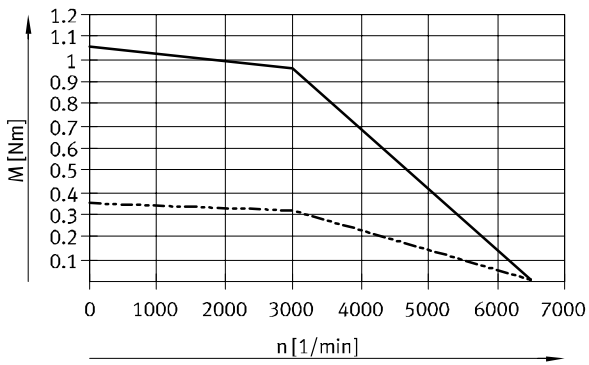
PIN	funkce
1	Vcc
2	GND
3	nepřipojeno
4	nepřipojeno
5	SD+
6	SD-

# Servomotory EMMB-AS

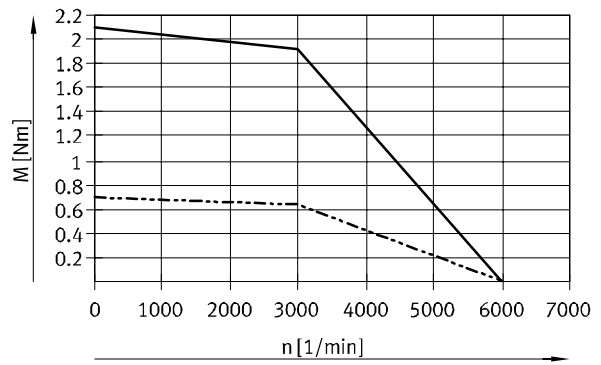
technické údaje

## Točivý moment M v závislosti na otáčkách n

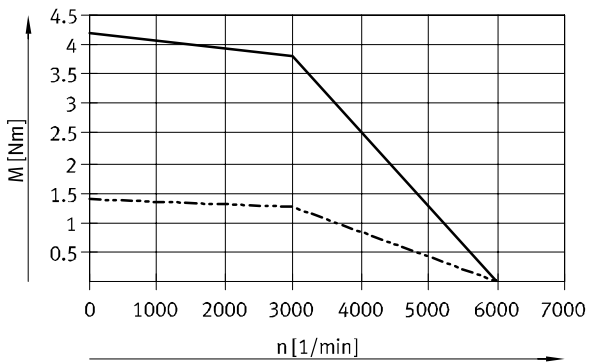
velikost příruby 40  
výkonnostní třída 01



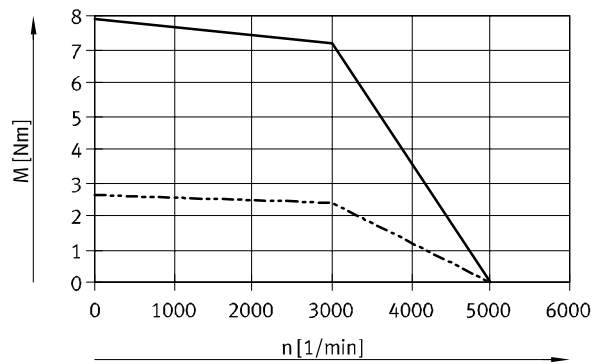
velikost příruby 60  
výkonnostní třída 02



velikost příruby 60  
výkonnostní třída 04



velikost příruby 80  
výkonnostní třída 07



— špičkový moment  
- - - jmenovitý moment

⚠ upozornění  
Typická charakteristická křivka motoru při jmenovitém napětí a s optimálním ovladačem motoru.

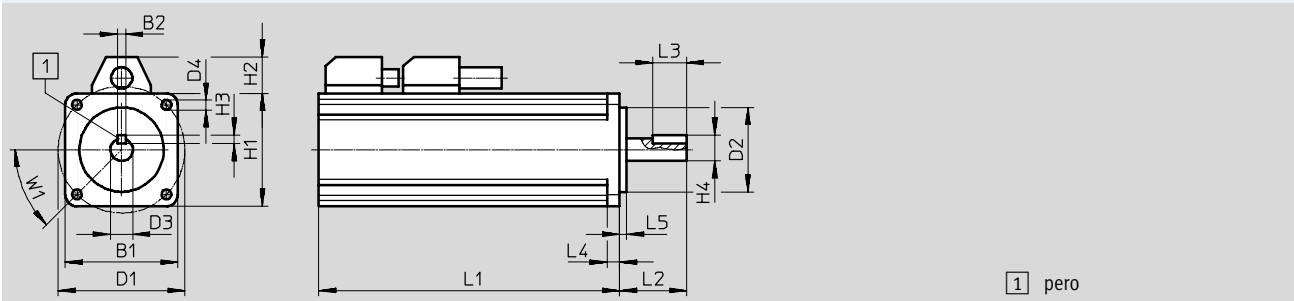
# Servomotory EMMB-AS

technické údaje

## Rozměry

modely CAD ke stažení → [www.festo.cz/engineering](http://www.festo.cz/engineering)

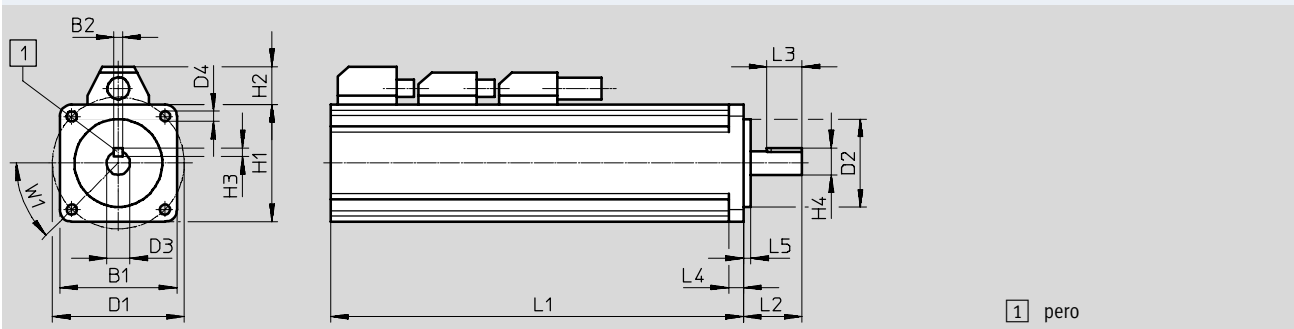
EMMB-AS-40-...-S, bez brzdy



typ	B1	B2	D1 ∅ ±0,2	D2 ∅ -0,021	D3 ∅ -0,013	D4 ∅	H1	H2 max.
bez pera	40	-	45	30	8	3,5	40	13
s perem		3						

typ	H3	H4	L1	L2	L3	L4	L5	W1
bez pera	-	-0,1	±1	+0,5/-0,7	-	5	±0,2	45°
s perem	3	9,2	107	20	12		2,5	

EMMB-AS-40-...-SB, s brzdou



typ	B1	B2	D1 ∅ ±0,2	D2 ∅ -0,021	D3 ∅ -0,013	D4 ∅	H1	H2 max.
bez pera	40	-	45	30	8	3,5	40	13
s perem		3						

typ	H3	H4	L1	L2	L3	L4	L5	W1
bez pera	-	-0,1	±1,5	+0,5/-0,7	-	5	±0,2	45°
s perem	3	9,2	141	20	12		2,5	



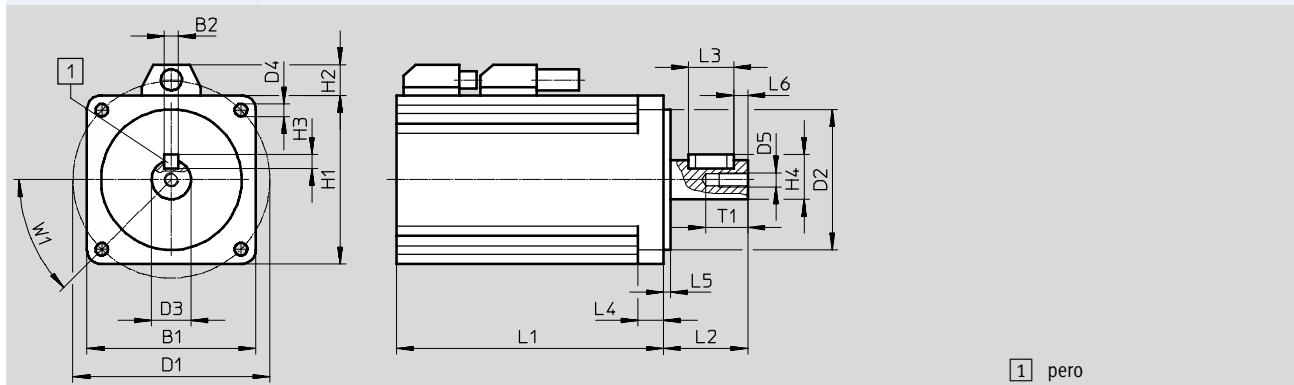
# Servomotory EMMB-AS

technické údaje

## Rozměry

CAD modely ke stažení → [www.festo.cz/engineering](http://www.festo.cz/engineering)

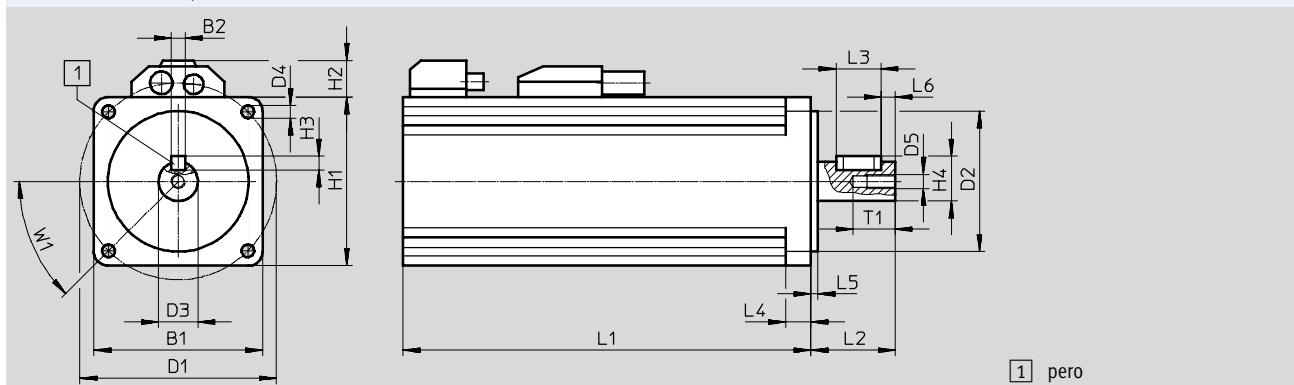
EMMB-AS-60-02-...-S, bez brzdy



typ	B1	B2	D1 Ø ±0,1	D2 Ø -0,016	D3 Ø -0,011	D4 Ø	D5	H1	H2 max.
bez pera	60	-	70	50	14	4,5	M5	60	11
s perem		5							

typ	H3	H4 -0,13	L1 ±1,5	L2 +1/-0,5	L3	L4 ±1	L5	L6	T1	W1
bez pera	-	-	95	29,5	-	9	2,5	-	15	45°
s perem	5	16			16			5		

EMMB-AS-60-02-...-SB, s brzdou



typ	B1	B2	D1 Ø ±0,1	D2 Ø -0,016	D3 Ø -0,011	D4 Ø	D5	H1	H2 max.
bez pera	60	-	70	50	14	4,5	M5	60	13
s perem		5							

typ	H3	H4 -0,13	L1 ±1,5	L2 +1/-0,5	L3	L4 ±1	L5	L6	T1	W1
bez pera	-	-	145	29,5	-	9	2,5	-	15	45°
s perem	5	16			16			5		

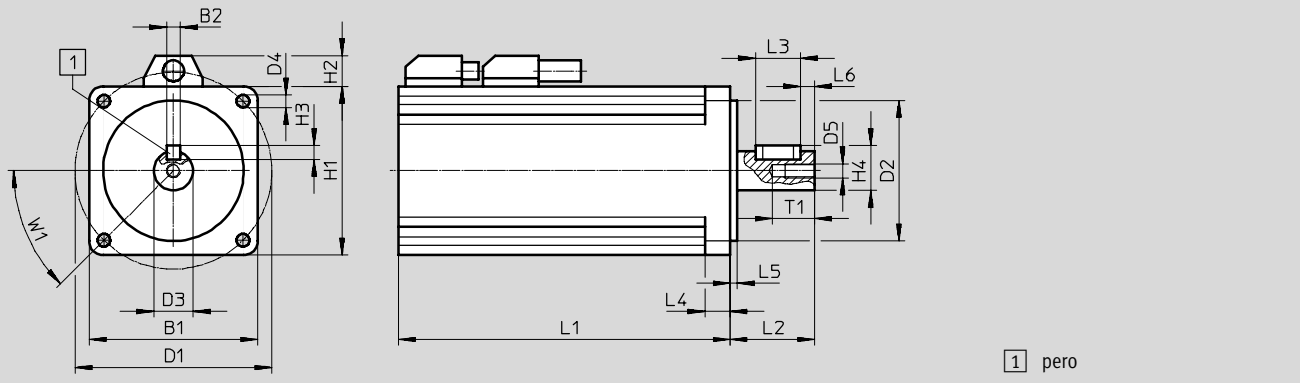
# Servomotory EMMB-AS

technické údaje

**Rozměry**

CAD modely ke stažení → [www.festo.cz/engineering](http://www.festo.cz/engineering)

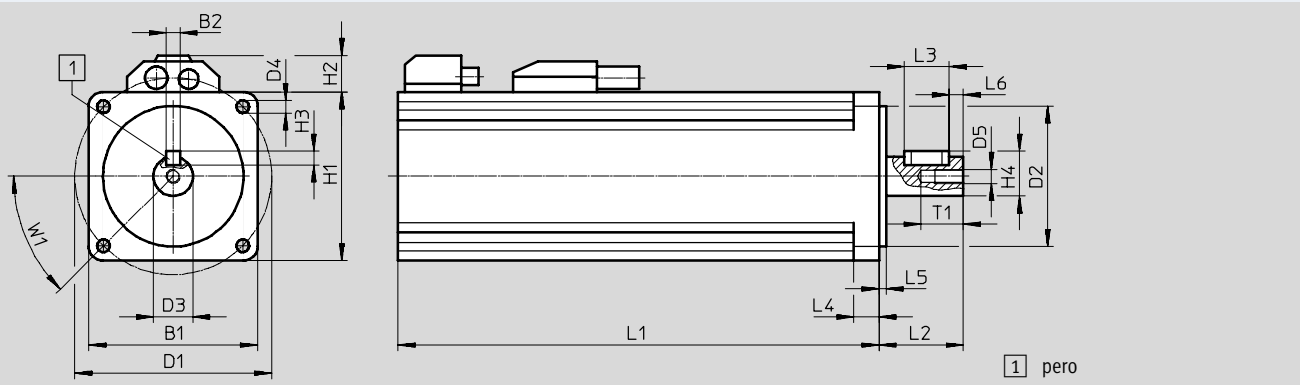
EMMB-AS-60-04-...-S, bez brzdy



typ	B1	B2	D1 Ø ±0,1	D2 Ø -0,016	D3 Ø -0,011	D4 Ø	D5	H1	H2 max.
bez pera	60	-	70	50	14	4,5	M5	60	11
s perem		5							

typ	H3	H4 -0,13	L1 ±1,5	L2 +1/-0,5	L3	L4 ±1	L5	L6	T1	W1
bez pera	-	-	118	29,5	-	9	2,5	-	15	45°
s perem	5	16			16			5		

EMMB-AS-60-04-...-SB, s brzdou



typ	B1	B2	D1 Ø ±0,1	D2 Ø -0,016	D3 Ø -0,011	D4 Ø	D5	H1	H2 max.
bez pera	60	-	70	50	14	4,5	M5	60	13
s perem		5							

typ	H3	H4 -0,13	L1 ±1,5	L2 +1/-0,5	L3	L4 ±1	L5	L6	T1	W1
bez pera	-	-	171	29,5	-	9	2,5	-	15	45°
s perem	5	16			16			5		

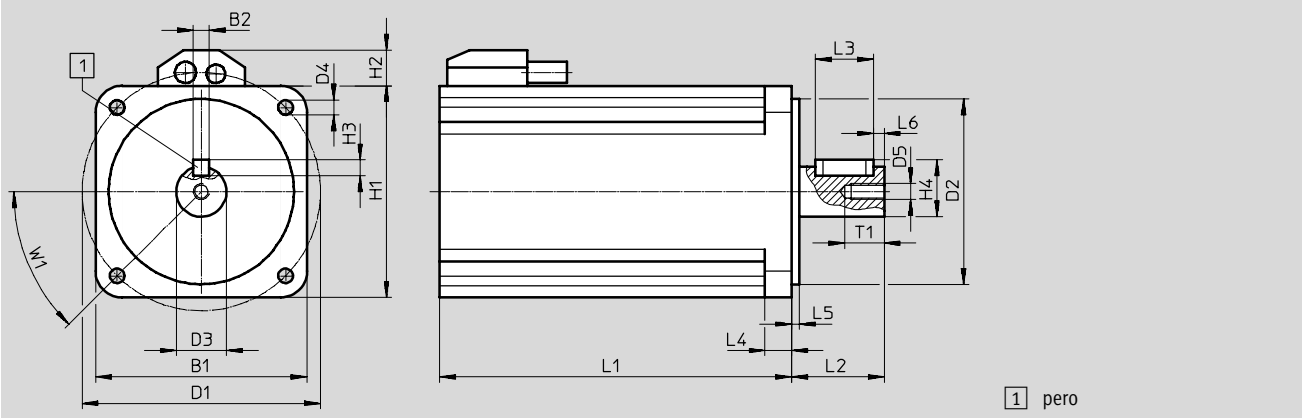
# Servomotory EMMB-AS

technické údaje

## Rozměry

CAD modely ke stažení → [www.festo.cz/engineering](http://www.festo.cz/engineering)

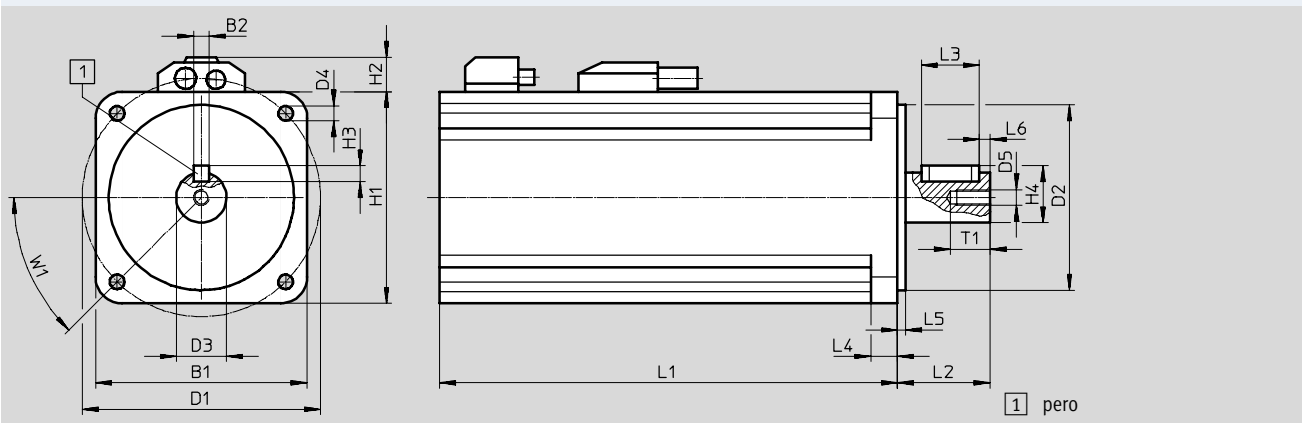
EMMB-AS-80-...-S, bez brzdy



typ	B1	B2	D1 ∅ ±0,1	D2 ∅ -0,02	D3 ∅ -0,013	D4 ∅	D5	H1	H2 max.
bez pera	80	-	90	70	19	5,5	M6	80	13,5
s perem		6							

typ	H3	H4 -0,13	L1 ±1,5	L2 +0,9/-0,5	L3	L4 ±1	L5	L6	T1	W1
bez pera	-	-	133	34,5	-	10	3	-	15	45°
s perem	6	21,5			22			4		

EMMB-AS-80-...-SB, s brzdou



typ	B1	B2	D1 ∅ ±0,1	D2 ∅ -0,02	D3 ∅ -0,013	D4 ∅	D5	H1	H2 max.
bez pera	80	-	90	70	19	5,5	M6	80	13
s perem		6							

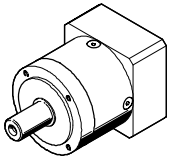
typ	H3	H4 -0,13	L1 ±1,5	L2 +0,9/-0,5	L3	L4 ±1	L5	L6	T1	W1
bez pera	-	-	173	34,5	-	10	3	-	15	45°
s perem	6	21,5			22			4		

## Servomotory EMMB-AS

technické údaje

Údaje pro objednávky						č. dílu	typ
jmenovitý výkon [W]				varianty			
100	200	400	750	s perem	s brzdou		
<b>velikost příruby 40</b>							
■						5219168	EMMB-AS-40-01-S
■					■	5219172	EMMB-AS-40-01-SB
■				■		5219176	EMMB-AS-40-01-K-S
■				■	■	5219180	EMMB-AS-40-01-K-SB
<b>velikost příruby 60</b>							
	■					5219169	EMMB-AS-60-02-S
		■				5219170	EMMB-AS-60-04-S
	■				■	5219173	EMMB-AS-60-02-SB
		■			■	5219174	EMMB-AS-60-04-SB
	■			■		5219177	EMMB-AS-60-02-K-S
		■		■		5219178	EMMB-AS-60-04-K-S
	■			■	■	5219181	EMMB-AS-60-02-K-SB
		■		■	■	5219182	EMMB-AS-60-04-K-SB
<b>velikost příruby 80</b>							
			■			5219171	EMMB-AS-80-07-S
			■		■	5219175	EMMB-AS-80-07-SB
			■	■		5219179	EMMB-AS-80-07-K-S
			■	■	■	5219183	EMMB-AS-80-07-K-SB

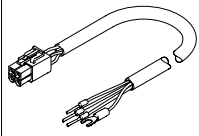
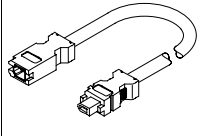
### Příslušenství

Údaje pro objednávky – převodovky				
	pro velikost příruby motoru	převodový poměr	č. dílu	typ
	40P	3	2297684	EMGA-40-P-G3-EAS-40
		5	2297685	EMGA-40-P-G5-EAS-40
	60P	3	2297686	EMGA-60-P-G3-EAS-60
		5	2297687	EMGA-60-P-G5-EAS-60
	80P	3	2297690	EMGA-80-P-G3-EAS-80
		5	2297691	EMGA-80-P-G5-EAS-80

# Servomotory EMMB-AS

příslušenství

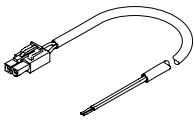
Technické údaje – spojovací kabely				
název	kabely pro motory		kabely pro enkodéry	
typ	NEBM-H6G4-K-...	NEBM-H6G4-E-...	NEBM-REG6-K-...	NEBM-REG6-E-...
složení kabelu	4x 0,79 mm <sup>2</sup>		2x 0,51 mm <sup>2</sup> + 4x 0,205 mm <sup>2</sup>	
průměr kabelu [mm]	7,4	7,3	8,3	
třída znečištění	3		3	
poloměr ohybu				
pevný přívod kabelu [mm]	≥ 74	≥ 73	≥ 83	
pohyblivý přívod kabelu [mm]	≥ 111	≥ 100	≥ 100	
teplota okolí				
standardní [°C]	-25 ... +90		-40 ... +80	
pohyblivý přívod kabelu [°C]	-25 ... +90		-10 ... +80	
vlastnosti kabelů	standardní	vhodné do energetických řetězů	standardní	vhodné do energetických řetězů
třída krytí	IP20 (v namontovaném stavu)		IP20 (v namontovaném stavu)	
značka CE (viz prohlášení o shodě)	dle směrnice EU pro nízká napětí		dle směrnice EU pro nízká napětí	
materiál	TPE-E	PVC	PVC	
upozornění k materiálu	odpovídá RoHS		odpovídá RoHS	
	obsahuje látku LABS (bránící nanášení laků)		obsahuje látku LABS (bránící nanášení laků)	

Údaje pro objednávky			
	délka kabelu [m]	č. dílu	typ
<b>kabely pro motory</b>			
	standardní		
	2,5	5219193	NEBM-H6G4-K-2.5-Q13N-LE4
	5	5219194	NEBM-H6G4-K-5-Q13N-LE4
	7,5	5219195	NEBM-H6G4-K-7,5-Q13N-LE4
	10	5219196	NEBM-H6G4-K-10-Q13N-LE4
	vhodné do energetických řetězů		
	2,5	5219197	NEBM-H6G4-E-2.5-Q13N-LE4
	5	5219198	NEBM-H6G4-E-5-Q13N-LE4
	7,5	5219199	NEBM-H6G4-E-7,5-Q13N-LE4
	10	5219200	NEBM-H6G4-E-10-Q13N-LE4
<b>kabely pro enkodéry</b>			
	standardní		
	2,5	5219209	NEBM-REG6-K-2.5-Q14N-REG6
	5	5219210	NEBM-REG6-K-5-Q14N-REG6
	7,5	5219211	NEBM-REG6-K-7,5-Q14N-REG6
	10	5219212	NEBM-REG6-K-10-Q14N-REG6
	vhodné do energetických řetězů		
	2,5	5219213	NEBM-REG6-E-2.5-Q14N-REG6
	5	5219214	NEBM-REG6-E-5-Q14N-REG6
	7,5	5219215	NEBM-REG6-E-7,5-Q14N-REG6
	10	5219216	NEBM-REG6-E-10-Q14N-REG6

## Servomotory EMMB-AS

příslušenství

Technické údaje – spojovací kabely		
název	spojovací kabel pro brzdu	
typ	NEBM-H7G2-K-...	NEBM-H7G2-E-...
složení kabelu	2x 0,51 mm <sup>2</sup>	
průměr kabelu [mm]	5,4	5,1
třída znečištění	3	
poloměr ohybu	poloměr ohybu	
pevný přívod kabelu [mm]	≥ 27	≥ 21
pohyblivý přívod kabelu [mm]	≥ 81	≥ 51
teplota okolí	teplota okolí	
standardní [°C]	-40 ... +80	
pohyblivý přívod kabelu [°C]	-10 ... +80	
vlastnosti kabelu	standardní	vhodné do energetických řetězů
třída krytí	IP20 (v namontovaném stavu)	
značka CE (viz prohlášení o shodě)	dle směrnice EU pro nízká napětí	
materiál	PVC	
upozornění k materiálu	odpovídá RoHS	
	obsahuje látky LABS (bránící nanášení laků)	

Údaje pro objednávky			
	délka kabelu [m]	č. dílu	typ
spojovací kabely pro brzdu			
	standardní		
	2,5	5219201	NEBM-H7G2-K-2.5-Q14N-LE2
	5	5219202	NEBM-H7G2-K-5-Q14N-LE2
	7,5	5219203	NEBM-H7G2-K-7,5-Q14N-LE2
	10	5219204	NEBM-H7G2-K-10-Q14N-LE2
	vhodné do energetických řetězů		
	2,5	5219205	NEBM-H7G2-E-2.5-Q14N-LE2
	5	5219206	NEBM-H7G2-E-5-Q14N-LE2
	7,5	5219207	NEBM-H7G2-E-7,5-Q14N-LE2
	10	5219208	NEBM-H7G2-E-10-Q14N-LE2