

Pohony s vřetenem EGC-BS-KF, kuličková oběžná pouzdra

FESTO



Doporučený sortiment Festo
Řeší více než 80 % Vašich automatizačních úloh

Po celém světě:

vždy skladem

Silné stránky:

kvalita Festo za atraktivní cenu

Jednoduché:

snadný nákup a skladování



Zpravidla připraveno k odeslání z výroby do 24 h
Po celém světě ve 13 servisních střediscích skladem
Více než 2200 výrobků



Zpravidla připraveno k odeslání z výroby do 5 dní
Po celém světě se pro Vás montuje ve 4 servisních střediscích
Až 6×10^{12} variant ve skupině výrobků

Hledejte
hvězdy!

Pomoc při výběru

Přehled pohonů s ozubeným řemenem a pohonů s vřetenem

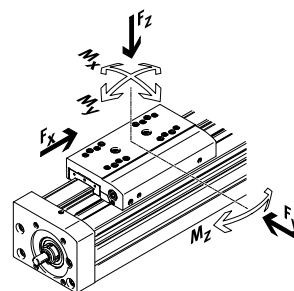
pohony s ozubeným řemenem

pohony s vřetenem

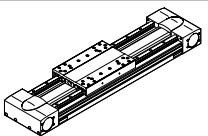
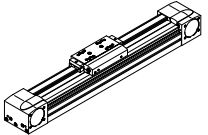
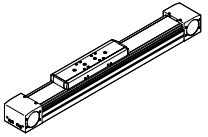
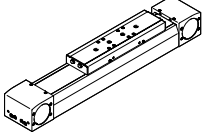
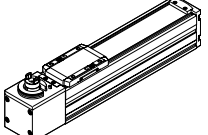
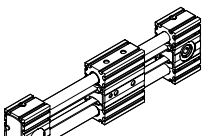
systém souřadnic

- rychlosti do 10 m/s
- zrychlení do 50 m/s²
- opakovatelné přesnosti až do ±0,08 mm
- zdvihy až 8500 mm
(delší zdvihy na vyžádání)
- přízpůsobivá montáž motoru

- rychlosti do 2 m/s
- zrychlení do 20 m/s²
- opakovatelné přesnosti až do ±0,003 mm
- zdvihy do 3000 mm



Pohony s ozubeným řemenem

typ	F_x [N]	v [m/s]	M_x [Nm]	M_y [Nm]	M_z [Nm]	vlastnosti
vedení v kuličkových oběžných pouzdech pro velké zátěže						
EGC-HD-TB						
	450 1000 1800	3 5 5	140 300 900	275 500 1450	275 500 1450	<ul style="list-style-type: none"> • ploché pohonné jednotky s tuhým, uzavřeným profilem • přesné vedení na paralelních kolejnicích s velkou nosností • ideální jako základní pohon pro ploché portály a letmé pohony
vedení v kuličkových oběžných pouzdech						
EGC-TB-KF						
	50 100 350 800 2500	3 5 5 5 5	3,5 16 36 144 529	10 132 228 680 1820	10 132 228 680 1820	<ul style="list-style-type: none"> • tuhý, uzavřený profil • přesné vedení na kolejnici s velkou nosností • malé hnací řemenice snižují potřebný hnací moment • prostorově úsporné snímání polohy
ELGA-TB-KF						
	350 800 1300 2000	5 5 5 5	16 36 104 167	132 228 680 1150	132 228 680 1150	<ul style="list-style-type: none"> • vedení a ozubený řemen uvnitř • přesné vedení na kolejnici s velkou nosností • vedení a ozubený řemen chráněny krycí páskou • velké posuvové síly
ELGA-TB-KF-F1						
	260 600 1000	5 5 5	16 36 104	132 228 680	132 228 680	<ul style="list-style-type: none"> • vhodné pro potravinářství • „Clean Look“: hladké plochy, které lze snadno čistit • vedení a ozubený řemen uvnitř • přesné vedení na kolejnici s velkou nosností • vedení a ozubený řemen chráněny krycí páskou
ELGC-TB-KF						
	75 120 250	1,2 1,5 1,5	5,5 29,1 59,8	4,7 31,8 56,2	4,7 31,8 56,2	<ul style="list-style-type: none"> • vedení a ozubený řemen uvnitř • přesné vedení na kolejnici s velkou nosností • vedení a ozubený řemen chráněny krycí páskou
ELGR-TB						
	50 100 350	3 3 3	2,5 5 15	20 40 124	20 40 124	<ul style="list-style-type: none"> • nákladově optimalizované vedení vodicími tyčemi • jednotka připravená k montáži • kuličková oběžná pouzdra pro dynamický provoz se zatížením

Pomoc při výběru

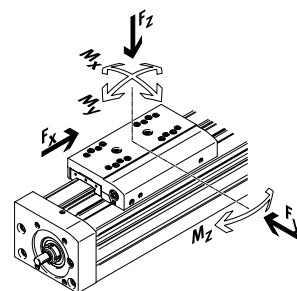
Přehled pohonů s ozubeným řemenem a pohonů s vřetenem

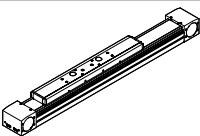
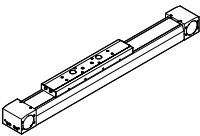
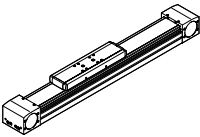
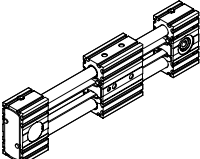
pohony s ozubeným řemenem

pohony s vřetenem

systém souřadnic

- | | |
|---|--|
| <ul style="list-style-type: none"> • rychlosti do 10 m/s • zrychlení do 50 m/s² • opakovatelné přesnosti až do ±0,08 mm • zdvihy až 8500 mm
(delší zdvihy na vyžádání) • přízpusobivá montáž motoru | <ul style="list-style-type: none"> • rychlosti do 2 m/s • zrychlení do 20 m/s² • opakovatelné přesnosti až do ±0,003 mm • zdvihy do 3000 mm |
|---|--|



Pohony s ozubeným řemenem						
typ	F_x [N]	v [m/s]	M_x [Nm]	M_y [Nm]	M_z [Nm]	vlastnosti
vedení v kladkách						
ELGA-TB-RF						
	350 800 1300	10 10 10	11 30 100	40 180 640	40 180 640	<ul style="list-style-type: none"> • robustní vedení v kladkách • vedení a ozubený řemen chráněny krycí páskou • rychlosti do 10 m/s • nižší hmotnost než u pohonů s vedením na kolejnici
ELGA-TB-RF-F1						
	260 600 1000	10 10 10	8,8 24 80	32 144 512	32 144 512	<ul style="list-style-type: none"> • vhodné pro potravinářství • „Clean Look“: hladké plochy, které lze snadno čistit • robustní vedení v kladkách • vedení a ozubený řemen chráněny krycí páskou • nižší hmotnost než u pohonů s vedením na kolejnici
kluzné vedení						
ELGA-TB-G						
	350 800 1300	5 5 5	5 10 120	30 60 120	10 20 40	<ul style="list-style-type: none"> • vedení a ozubený řemen chráněny krycí páskou • pro jednoduché manipulační úlohy • jako pohonný prvek pro externí vedení • necitlivost na náročné podmínky prostředí
ELGR-TB-GF						
	50 100 350	1 1 1	1 2,5 1	10 20 40	10 20 40	<ul style="list-style-type: none"> • nákladově optimalizované vedení vodicími tyčemi • jednotka připravená k montáži • robustní kluzná pouzdra pro použití v náročných podmínkách prostředí

Pomoc při výběru

Přehled pohonů s ozubeným řemenem a pohonů s vřetenem

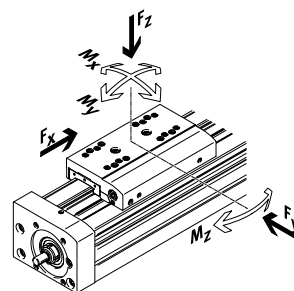
pohony s ozubeným řemenem

pohony s vřetenem

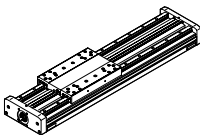
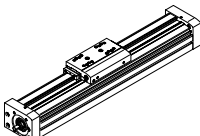
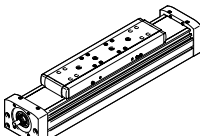
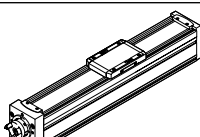
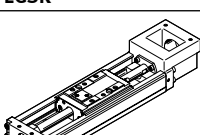
system souřadnic

- rychlosti do 10 m/s
- zrychlení do 50 m/s²
- opakovatelné přesnosti až do ±0,08 mm
- zdvihy až 8500 mm (delší zdvihy na vyžádání)
- přízpusobivá montáž motoru

- rychlosti do 2 m/s
- zrychlení do 20 m/s²
- opakovatelné přesnosti až do ±0,003 mm
- zdvihy do 3000 mm



Pohony s vřetenem

typ	F_x [N]	v [m/s]	M_x [Nm]	M_y [Nm]	M_z [Nm]	vlastnosti
vedení v kuličkových oběžných pouzdrech pro velké zátěže						
EGC-HD-BS						
	400 650 1500	0,5 1,0 1,5	140 300 900	275 500 1450	275 500 1450	<ul style="list-style-type: none"> • ploché pohonné jednotky s tuhým, uzavřeným profilem • přesné vedení na paralelních kolejnicích s velkou nosností • ideální jako základní pohon pro ploché portály a letmé pohony
vedení v kuličkových oběžných pouzdrech						
EGC-BS-KF						
	400 650 1500 3000	0,5 1,0 1,5 2,0	16 36 144 529	132 228 680 1820	132 228 680 1820	<ul style="list-style-type: none"> • tuhý, uzavřený profil • přesné vedení na kolejnici s velkou nosností • pro nejvyšší nároky na posuvovou sílu a přesnost • prostorově úsporné snímání polohy
ELGA-BS-KF						
	650 1600 3400 6400	0,5 1,0 1,5 2,0	16 36 104 167	132 228 680 1150	132 228 680 1150	<ul style="list-style-type: none"> • vedení a vřeteno s valivým uložením matice uvnitř • přesné vedení na kolejnici s velkou nosností • pro nejvyšší nároky na posuvovou sílu a přesnost • vedení a vřeteno s valivým uložením matice • prostorově úsporné snímání polohy
ELGC-BS-KF						
	40 100 200 350	0,6 0,6 0,8 1,0	1,3 5,5 29,1 59,8	1,1 4,7 31,8 56,2	1,1 4,7 31,8 56,2	<ul style="list-style-type: none"> • vedení a vřeteno s valivým uložením matice uvnitř • vedení a vřeteno s valivým uložením matice • prostorově úsporné snímání polohy
EGSK						
	57 133 184 239 392	0,33 1,10 0,83 1,10 1,48	13 28,7 60 79,5 231	3,7 9,2 20,4 26 77,3	3,7 9,2 20,4 26 77,3	<ul style="list-style-type: none"> • pohony s vřetenem s nejvyšší přesností, kompaktností a tuhostí • vedení v kuličkových oběžných pouzdrech a s valivým uložením matice, bez kuličkového řetězu • standardní provedení skladem

Technické údaje

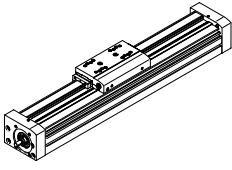
Přehled


Výkon	Hospodárnost	Mnohostrannost
<ul style="list-style-type: none"> maximální tuhost a nosnost díky robustnímu profilu s optimalizovaným průřezem rychlost, zrychlení a přenos momentů jsou novým standardem 	<ul style="list-style-type: none"> tento pohon s vřetenem vyniká nejen technickými parametry, ale také vynikajícím poměrem cena/výkon díky vysokému výkonu lze často použít menší velikost pohonu EGC 	<ul style="list-style-type: none"> různá stoupání vřetena, mnoho velikostí i variant a chráněná vedení otevírají možnosti použití v širokém spektru úloh lze využít prostorově nenáročné snímání poloh s čidly v profilové drážce
		<ul style="list-style-type: none"> velké množství kombinací s ostatními pohony rozsáhlé montážní příslušenství pro kombinace více pohonů podpory vřetena umožňují při všech délkách zdvihu maximální rychlost pohybu

Parametry pohonů

Údaje v tabulce jsou maximální hodnoty.

Přesné hodnoty pro jednotlivé varianty zjistíte v odpovídajících technických údajích v katalogu.

provedení	velikost	pracovní zdvih [mm]	rychlost [m/s]	opakovatelná přesnost [mm]	max. posuvová síla [N]	vlastnosti vedení síly a momenty				
						Fy [N]	Fz [N]	Mx [Nm]	My [Nm]	Mz [Nm]
vedení v kuličkových oběžných pouzdech										
	70	50 ... 1000	0,5	±0,02	400	1850	1850	16	132	132
	80	50 ... 2000	1,0	±0,02	650	3050	3050	36	228	228
	120	50 ... 2500	1,5	±0,02	1500	6890	6890	144	680	680
	185	50 ... 3000	2,0	±0,02	3000	15200	15200	529	1820	1820

-  - **Upozornění**
software pro návrh
PositioningDrives
www.festo.com

Technické údaje

Varianty saní

standardní saně



prodloužené saně



přídavné saně



Možnosti vedení

chráněné provedení



- přídavné stírací lišty čistí a chrání vedení

s centrální maznicí

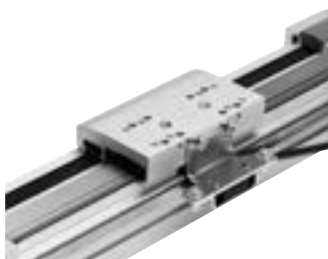
→ strana 25



- s mazacím adaptérem lze vedení trvale mazat prostřednictvím poloautomatického či plně automatického mazacího zařízení
- adaptéry jsou určeny pro oleje a tuky
- musejí být připojeny oba mazací adaptéry

Odměrovací systém

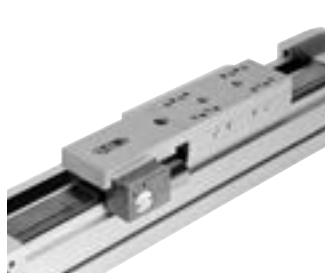
→ strana 14



- inkrementálním odměrovacím systémem lze přímo zjišťovat polohu saní, tak lze rozpoznat každou nepřesnost v řetězci sil a vyrovnat ji ovladačem motoru

Brzdy

→ strana 15



- provedení s jedním nebo dvěma kanály, k přidržení zátěže
- je zaručeno spolehlivé zastavení, protože síly působí přímo na saně
- u velikostí 120 a 185 je přípustný omezený počet nouzových brzdění

Technické údaje

Systém pohonu s vřetenem, motorem, ovladačem motoru a montážní sadou pro motor

pohon s vřetenem s vedením v kuličkových oběžných pouzdrech



motory

→ strana 50



servomotory:
EMMT-AS, EMME-AS, EMMS-AS
krokové motory:
EMMS-ST



upozornění

Pro pohony s vřetenem EGC a motory se dodávají vzájemně přizpůsobená a kompletní řešení.

ovladače servomotorů

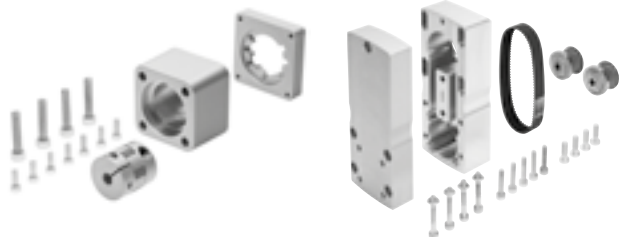


ovladače servomotorů:
CMMT-AS
ovladače servomotorů pro nízké napětí:
CMMT-ST

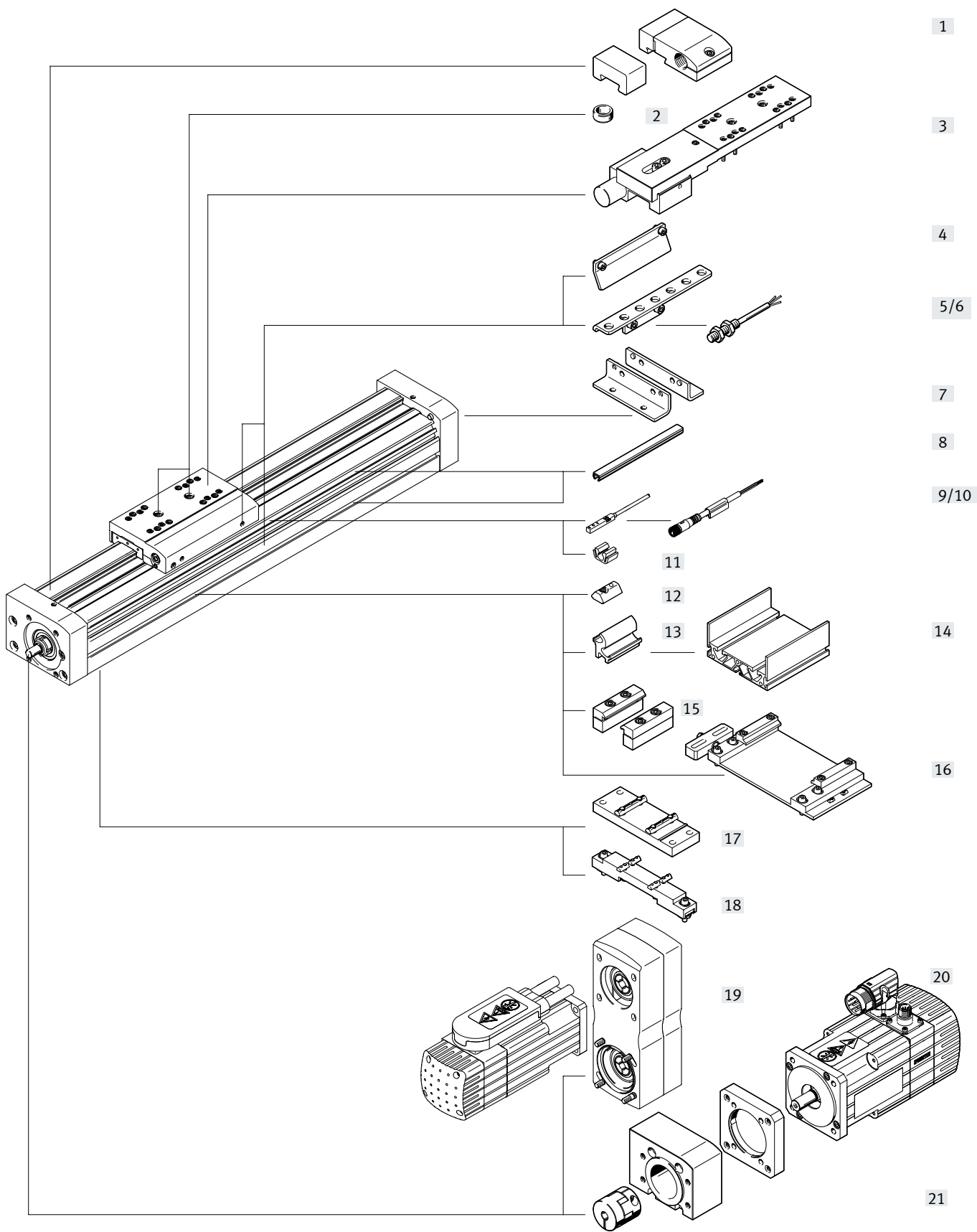
montážní sady pro motory

axiální sady → strana 50

paralelní sady → strana 56



Přehled periférií



Přehled periférií

Varianty a příslušenství			
typ/objednávací kód	popis		→ strana/internet
[1] nouzové tlumicí dorazy s držákem A	pro zamezení škod na koncovém dorazu při poruše provozu		65
[2] středící kolíky/dutinky ZBS, ZBH	<ul style="list-style-type: none"> • pro vystředění zátěže a montážních dílů na saních • v dodávce obsaženo: <ul style="list-style-type: none"> – u velikostí 70: 2x ZBS-5 – u velikostí 80, 120, 185: 2x ZBH-9 		65
[3] brzdy 1H...-PN, 2H-PN	k přidržení zátěže		15
[4] spínací lišty X, Z, O, P, W, R	ke snímání polohy saní		63
[5] držáky čidel O, P, W, R	adaptér pro upevnění indukčního čidla (kulatý tvar) na pohon		64
[6] čidla, M8 O, P, W, R	<ul style="list-style-type: none"> • indukční čidlo, kulatý tvar • u objednávacího kódu O, P, W, R je v rozsahu dodávky 1 spínací lišta a max. 2 držáky čidel 		66
[7] patková upevnění F	k upevnění za zadní víko (lze jen na jedné straně)		58
[8] krycí lišty do drážky B, S	• pro ochranu před znečištěním		65
[9] čidla, do drážky T X, Z	<ul style="list-style-type: none"> • indukční čidla, do drážky T • u objednávacího kódu X, Z je součástí dodávky 1 spínací lišta 		66
[10] spojovací kabely V	pro čidla (objednávací kód W a R)		67
[11] svorky na kabely CL	k upevnění kabelu čidla do drážky		65
[12] kameny do drážky Y	pro upevnění montážních dílů		65
[13] adaptační sady DHAM	k upevnění závěsného profilu na pohon		66
[14] závěsné profily HMIA	k upevnění a vedení energetického řetězu		66
[15] upevnění za profil M	k upevnění pohonu, ze strany za profil		59
[16] seřizovací sady EADC-E16	slouží k upevnění pohonu na svislou plochu, pohon lze poté vyrovnat do vodorovné polohy		62
[17] mezípodpory EAHF-L5	k upevnění pohonu, zesponu za profil		60
[18] seřizovací sady EADC-E15	výškově nastavitelné, pro snadné vyrovnání nerovnosti montážní plochy		61
[19] paralelní sady EAMM-U	pro paralelní montáž motoru (součásti: těleso, upínací pouzdro, kola pro ozubený řemen, ozubený řemen)		56
[20] motory EMME, EMMS	speciálně pro pohony přizpůsobené motory s brzdou nebo bez ní		50
[21] axiální sady EAMM-A	pro axiální montáž motoru (zahrnuje spojku, těleso spojky a přírubu motoru)		50
– vedení EGC-FA	vodící jednotka		egc-fa

Vysvětlení typového značení

001	řada	
EGC	elektrické přímočaré pohony	
002	velikost	
70	70	
80	80	
120	120	
185	185	
003	zdvih	
...	50 ... 3000	
004	druh pohonu	
BS	vřetenem s kuličkovým závitem	
005	stoupání vřeten	
10P	10 mm	
20P	20 mm	
25P	25 mm	
40P	40 mm	
006	podpora vřeten	
	bez	
S	je	
007	vedení	
KF	vedení v kuličkových oběžných pouzdech	
008	rezerva zdvihu [mm]	
...	0 ... 999	
009	montážní poloha motoru	
ML	vlevo	
MR	vpravo	
010	saně	
GK	standardní saně	
GP	standardní saně, chráněné	
GV	saně prodloužené	
GQ	saně prodloužené, chráněné	
011	přídavné saně, vlevo	
	bez	
KL	přídavné saně, standardní, levé	
012	přídavné saně, vpravo	
	bez	
KR	přídavné saně, standardní, pravé	
013	mazací funkce	
	bez	
C	mazací adaptér	
014	odměřování polohy	
	bez	
M1	s odměřováním polohy, inkrementálním, rozlišení 2,5 µm	
M2	s odměřováním polohy, inkrementálním, rozlišení 10 µm	

015	brzda	
	bez	
1HL	zadržení, 1 kanál, vlevo	
1HR	zadržení, 1 kanál, vpravo	
2H	zadržení, 2 kanály	
016	ovládání	
	bez	
PN	ovládané pneumaticky	
017	patková upevnění	
	bez	
F	1 sada	
018	upevnění za profil	
	bez	
...M	1 - 50 kusů	
019	krycí lišta do upevňovací drážky	
	bez	
...B	1 - 50 kusů	
020	krycí lišta do drážky pro čidla	
	bez	
...S	1 - 50 kusů	
021	kameny do upevňovací drážky	
	bez	
...Y	1 ... 99 kusů	
022	čidla, indukční, do drážky 8, PNP, spínací, kabel 7,5 m	
	bez	
...X	1 ... 6 kusů	
023	čidla, indukční, do drážky 8, PNP, rozpínací, kabel 7,5 m	
	bez	
...Z	1 ... 6 kusů	
024	nouzové tlumicí dorazy s držákem	
	bez	
...A	1 ... 2 kusů	
025	čidla, indukční, M8, PNP, spínací, kabel 2,5 m	
	bez	
...O	1 ... 99 kusů	
026	čidla, indukční, M8, PNP, rozpínací, kabel 2,5 m	
	bez	
...P	1 ... 99 kusů	
027	čidla, indukční, M8, PNP, rozpínací, konektor M8	
	bez	
...R	1 ... 99 kusů	
028	čidla, indukční, M8, PNP, spínací, konektor M8	
	bez	
...W	1 ... 99 kusů	

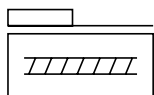
Vysvětlení typového značení

029	spojovací kabely 2,5 m, M8, 3 vodiče	
	bez	
...V	1 ... 99 kusů	

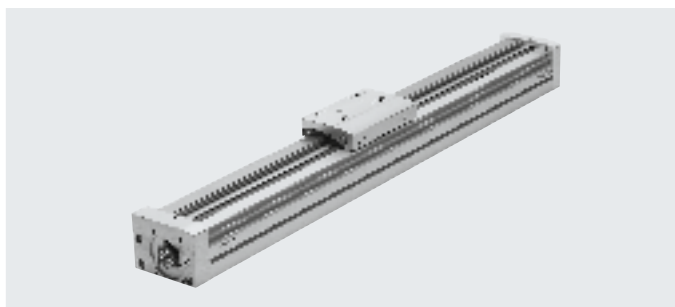
030	svorky pro kabel	
	bez	
10CL	10 kusů	
20CL	20 kusů	
30CL	30 kusů	
40CL	40 kusů	
50CL	50 kusů	
60CL	60 kusů	
70CL	70 kusů	
80CL	80 kusů	
90CL	90 kusů	

031	návod k obsluze	
	s návodem k obsluze	
DN	bez návodu k obsluze	

Technické údaje



-  velikost
70 ... 185
-  délka zdvihu
50 ... 3000 mm
-  www.festo.com
-  servis oprav



Obecné technické údaje							
velikost		70	80		120		185
stoupání vřetena	[mm/ot.]	10	10	20	10	25	40
konstrukce		elektromechanický pohon s kuličkovým šroubem					
vedení		vedení v kuličkových oběžných pouzdech					
montážní poloha		libovolná					
pracovní zdvih							
EGC-...-GK/-GP	[mm]	50 ... 1000	50 ... 2000		50 ... 2500		50 ... 3000
EGC-...-GV/-GQ	[mm]	50 ... 900	50 ... 1900		50 ... 2400		50 ... 2900
max. posuvová síla $F_x^{1)}$	[N]	400	650		1500		3000
moment při chodu naprázdno při pomalé rychlosti pohybu	[Nm]	0,17	0,3	0,35	1,0	1,0	2,2
	[m/s]	0,05	0,1	0,1	0,2	0,2	0,2
moment při chodu naprázdno při max. rychlosti pohybu	[Nm]	0,45	0,75	0,75	2,25	2,25	6,5
	[m/s]	0,5	0,5	1	0,6	1,5	2
max. přípustná radiální síla ²⁾	[N]	220	250		500		4000
max. otáčky ³⁾	[U/min]	3000	3000		3600		3000
max. zrychlení	[m/s ²]	15					
opakovatelná přesnost	[mm]	±0,02					

1) posuvová síla má vliv na životnost (→ strana 18)

2) na hnací hřídeli

3) otáčky a rychlost závisejí na zdvihu

Provozní a okolní podmínky			
teplota okolí	[°C]	-10 ... +60	
stupeň krytí		IP40	
trvalá doba sepnutí	[%]	100	

Technické údaje

Hmotnosti [g]				
velikost	70	80	120	185
základní hmotnost při zdvihu 0 mm ¹⁾				
EGC-...-GK/-GP	1500	2700	12500	30000
EGC-...-GV/-GQ	2000	3500	14400	34500
přírůstek hmotnosti na 10 mm zdvihu	50	80	190	390
pohybující se hmotnost				
EGC-...-GK/-GP	400	740	2400	8600
EGC-...-GV/-GQ	600	950	2900	9850
přídavné saně				
EGC-...-KL/-KR	300	550	2000	6000
brzda				
EGC-...-1H...-PN	–	700	2300	4900
EGC-...-2H-PN	–	1300	4000	8300

1) vč. saní

Vřeteno						
velikost	70	80	120	185		
průměr [mm]	12	15	25	40		
stoupání [mm/ot.]	10	10	20	10	25	40

Moment setrvačnosti						
velikost	70	80	120	185		
stoupání vřetena [mm/ot.]	10	10	20	10	25	40
J₀						
EGC-...-GK [kg mm ²]	1,99	5,2	5,2	64,46	64,46	594
EGC-...-GV [kg mm ²]	3,41	8,67	8,68	92	92	774,71
J _H na metr zdvihu [kg mm ² /m]	14,2	34,6	34,6	275,6	275,6	1803,1
J _L na kg užitečné zátěže [kg mm ² /kg]	2,53	2,53	10,13	2,53	15,83	40,53
J_w saně						
EGC-...-GK [kg mm ²]	1,04	1,86	7,46	6,09	38,06	348,87
EGC-...-GV [kg mm ²]	1,48	2,34	9,35	7,34	45,85	399,08
J_F brzda						
EGC-...-1H...-PN [kg mm ²]	–	1,78	7,1	5,8	36,4	198,5
EGC-...-2H-PN [kg mm ²]	–	3,3	13,2	10	63,3	336,4

 Moment setrvačnosti J_A celého pohonu se vypočítá následovně:

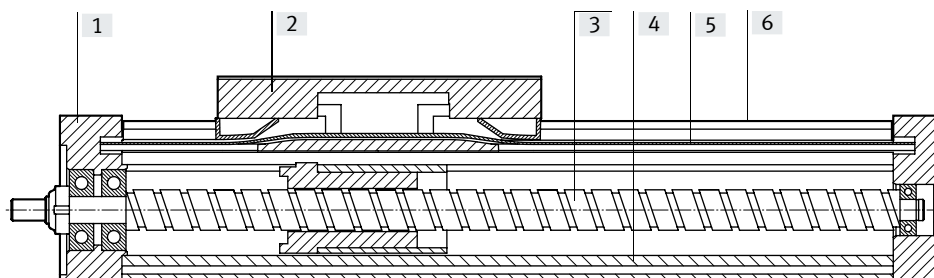
$$J_A = J_0 + \Sigma J_w + J_H \times \text{pracovní zdvih [m]} + J_L \times m_{\text{užitečná zátěž [kg]}} + J_F$$

ΣJ_w = součet momentů setrvačnosti všech saní,
včetně 1. saně

Technické údaje

Materiály

funkční řez



Pohon	
[1] víko	tvárný legovaný hliník, eloxovaný
[2] saně	tvárný legovaný hliník, eloxovaný
[3] vřeteno	ocel
[4] profil	eloxovaný hliník
[5] krycí páska	polyuretan
[6] vodící lišta	silně legovaná ocel
upozornění k materiálu	odpovídá RoHS

Technické údaje – odměřování polohy

rozměry → strana 41

typ	EGC-...-M1	EGC-...-M2
rozlišení [µm]	2,5	10
max. rychlost pohybu s odměřováním polohy [m/s]	4	4
signál enkodéru	5 V TTL; A/A, B/B; referenční signál (N/N) cyklicky každých 5 mm (nulový impulz)	
výstup signálu	Line Driver, push-pull, odolný dlouhodobému zkratu	
elektrické připojení	konektor, 8 pinů, kulatý tvar M12	
délka kabelu [mm]	160	

Provozní a okolní podmínky – odměřování polohy

teplota okolí [°C]	-10 ... +70
stupeň krytí	IP64
značka CE (viz prohlášení o shodě)	dle směrnice EU-EMC ¹⁾

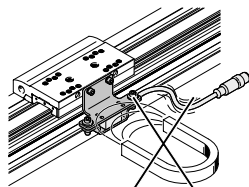
1) rozsah použití naleznete v prohlášení o shodě ES: www.festo.com/sp → Certifikáty

Pokud zařízení chcete používat v rezidenčních, obchodních a průmyslových oblastech či malých podnicích, mohou být nutná další opatření, která omezí vyzařované rušení.

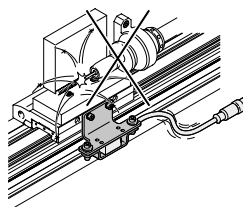
Pokyny pro použití

- odměřování polohy obsahuje látky LABS
- pohony s vřetenem s odměřováním polohy nejsou konstruovány například pro následující úlohy:

• magnetické pole



• úloha se svářením



Technické údaje

Technické údaje – brzdy		rozměry → strana 42		
velikost		80	120	185
připojení pneumatiky		M5	M5	M5
způsob brzdění		brzdění pružinou, odbrzdění stlačeným vzduchem		
statická zadržná síla				
EGC-...-1H...-PN	[N]	320	1200	1500
EGC-...-2H-PN	[N]	640	2400	3000
max. počet nouzových zabrzdění ¹⁾ při referenční energii	[J]	–	750 35	750 70
počet zabrzdění při jmenovité zátěži	[mil. cyklů]	0,45	0,05	> 1,4

1) Nouzové zabrzdění je zabrzdění užitečné zátěže při výpadku energie.

Provozní a okolní podmínky – brzdy	
provozní médium	stlačený vzduch dle normy ISO 8573-1:2010 [7:4:4]
provozní tlak	
brzda rozevřena	[bar] 4,5 ... 8
brzda sevřena	[bar] bez tlaku
teplota okolí	[°C] –10 ... +60


Upozornění

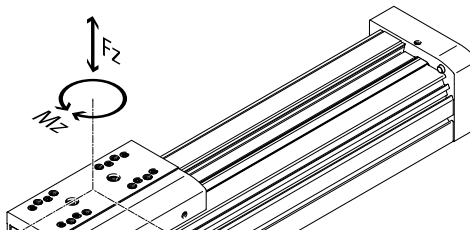
V kombinaci s brzdou lze pohon dodatečně mazat jen pomocí mazacího adaptéru (EGC-...-C).

Technické údaje

Hodnoty zatížení

Uvedené síly a momenty se vztahují na povrchy saní. Působíštěm je průřezík středu vedení a středu délky saní.

V dynamickém provozu nesmějí být hodnoty překročeny. Přitom je nutné věnovat pozornost zvláště brzdění.



Max. přípustné síly a momenty při životnosti 5000 km						
velikost		70	80	120	185	
$F_{y_{max}}$	[N]	1850	3050	6890	15200	
$F_{z_{max}}$	[N]	1850	3050	6890	15200	
$M_{x_{max}}$	[Nm]	16	36	144	529	
$M_{y_{max.}}/M_{z_{max.}}$						
EGC-...-GK/-GP	[Nm]	51	97	380	1157	
$M_{y_{max.}}/M_{z_{max.}}$						
EGC-...-GV/-GQ	[Nm]	132	228	680	1820	

Nosnost							
velikost		70	80	120	185		
stoupání vřetena	[mm/ot.]	10	10	20	10	25	40
Vřeteno s kuličkovým závitem							
dynamická $c_{dyn,KGT}$	[N]	4000	6800	5700	14100	12700	25000

Upozornění

Pro životnost vedení 5000 km musí být faktor zatížení, vycházející z maximálních přípustných sil a momentů, $f_v < 1$.

Pokud na pohon působí více uvedených sil a momentů současně, musí být kromě uvedených maximálních hodnot zatížení dodržena ještě následující rovnice:

Výpočet srovnávacího faktoru zatížení:

$$f_v = \frac{|F_{y1}|}{F_{y2}} + \frac{|F_{z1}|}{F_{z2}} + \frac{|M_{x1}|}{M_{x2}} + \frac{|M_{y1}|}{M_{y2}} + \frac{|M_{z1}|}{M_{z2}} \leq 1$$

F_1/M_1 = dynamická hodnota

F_2/M_2 = maximální hodnota

Technické údaje

Životnost vedení

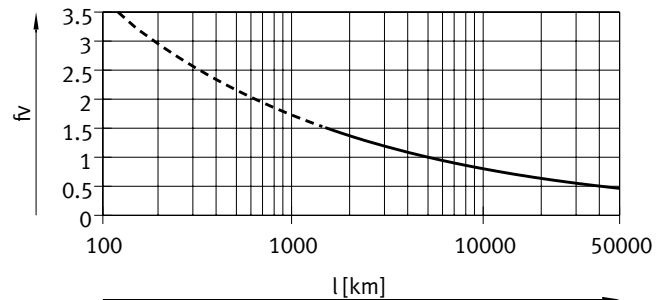
Životnost vedení závisí na zatížení. Životnost vedení lze odvodit z charakteristiky srovnávacího faktoru zatížení f_v ve vztahu k životnosti, viz následující diagram.

Toto schéma poskytuje pouze teoretickou hodnotu. Pokud je srovnávací faktor zatížení f_v větší než 1,5, je nezbytné konzultovat s místním zastoupením společnosti Festo.

Srovnávací faktor zatížení f_v ve vztahu k životnosti

Příklad:

Budete pohybovat zátěží X kg. Z výpočtu podle uvedené rovnice (→ strana 16) dostaneme pro srovnávací faktor zatížení f_v hodnotu 1,5. Podle diagramu má vedení životnost cca 1500 km. Snížením zrychlení se sníží hodnoty M_z a M_y . Pokud tedy srovnávací faktor zatížení klesne f_v na hodnotu 1, životnost dosáhne 5000 km.



upozornění

software pro návrh
PositioningDrives
www.festo.com

Pomocí softwaru pro výběr a konfiguraci lze vypočítat zatížení vedení pro životnost 5000 km.

Pro $f_v > 1,5$ jsou srovnávací hodnoty pro vedení v kuličkových oběžných pouzdrech pouze teoretické.

Porovnání hodnot zatížení při 5000 km s dynamickými silami a momenty vedení v kuličkových oběžných pouzdrech

Hodnoty zatížení valivého vedení jsou normalizovány podle ISO a JIS pomocí dynamických a statických sil a momentů. Tyto síly a momenty vycházejí z očekávané životnosti systému vedení 100 km podle ISO či 50 km podle JIS.

Protože hodnoty zatížení závisejí na požadované životnosti, nelze max. přípustné síly a momenty při životnosti 5000 km srovnávat s dynamickými silami a momenty valivých vedení podle ISO/JIS.

Ke snadnému porovnání kapacity vedení přímočarých pohonů EGC s valivými vedeními uvádíme v následující tabulce teoreticky přípustné síly a momenty pro vypočtenou životnost 100 km. To odpovídá dynamickým silám a momentům podle ISO.

Hodnoty pro životnost 100 km jsou zjištěny čistě výpočtem a slouží výhradně k porovnání dynamických sil a momentů podle ISO. Zatížení pohonů těmito silami je nepřipustné a může pohony poškodit.

Max. přípustné síly a momenty při teoretické životnosti 100 km (pouze z pohledu vedení)

velikost		70	80	120	185
$F_{y_{max}}$	[N]	6815	11236	25383	55997
$F_{z_{max}}$	[N]	6815	11236	25383	55997
$M_{x_{max}}$	[Nm]	59	133	531	1949
$M_{y_{max}}/M_{z_{max}}$					
EGC-...-GK/-GP	[Nm]	188	357	1400	4262
$M_{y_{max}}/M_{z_{max}}$					
EGC-...-GV/-GQ	[Nm]	486	840	2505	6705

Technické údaje

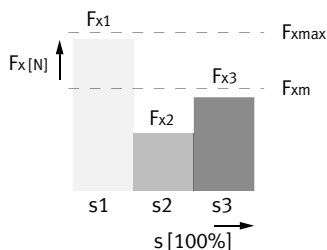
Životnost vřetena

- Životnost vřetena závisí kromě životnosti vedení (→ strana 17) také na samotném vřetenu.
Při zjišťování možné životnosti má velkou roli provozní koeficient. Lze jej vyčíst z tabulky (→ strana 19).
- Životnost skončí po dosažení max. počtu sepnutí nebo max. ujeté vzdálenosti:
 - 5 mil. sepnutí nebo výkon pohybu 5000 km
- Při pohybovém cyklu musí být vzdálenost mezi přední a zadní polohou alespoň 2,5x stoupání vřetena.
- Údaje ohledně životnosti vycházejí z experimentálně zjištěných a teoreticky vypočítaných údajů (při pokojové teplotě). Životnost dosažená v praxi se může při jiných rámcových podmínkách významně od uvedených křivek lišit.

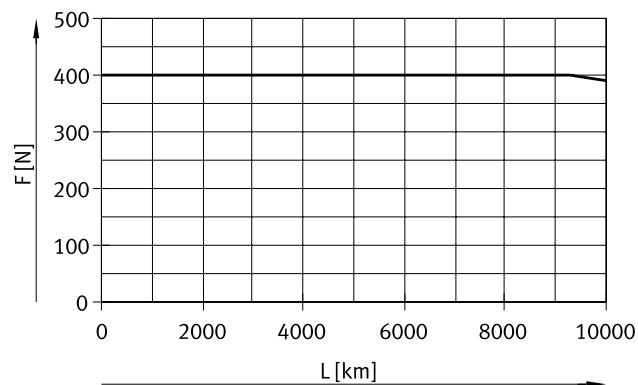
Výpočet střední posuvové síly F_{xm} s kuličkovým šroubem

$$F_{xm} = \sqrt[3]{\frac{F_{x1}^3 \cdot s_1 + \dots + F_{xn}^3 \cdot s_n}{s_1 + \dots + s_n}}$$

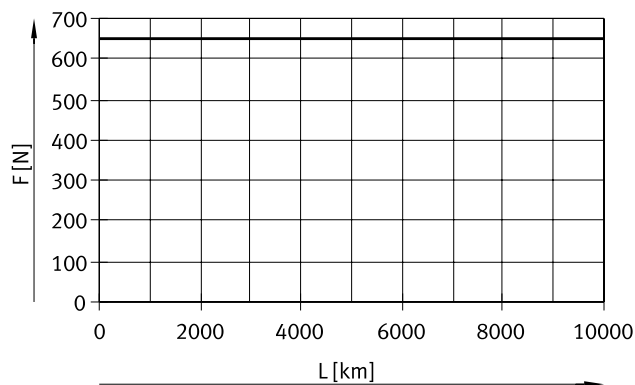
- F_{xm} = střední posuvová síla
 $F_{x1/n}$ = posuvová síla úseku
 $s_{1/n}$ = podíl dráhy na cyklu pohybu



Střední posuvová síla F_{xm} v závislosti na výkonu L, při provozním koeficientu f_B 1,0 a pokojové teplotě velikost 70

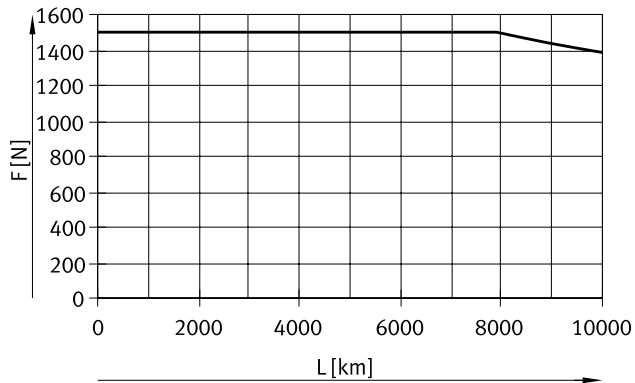


velikost 80

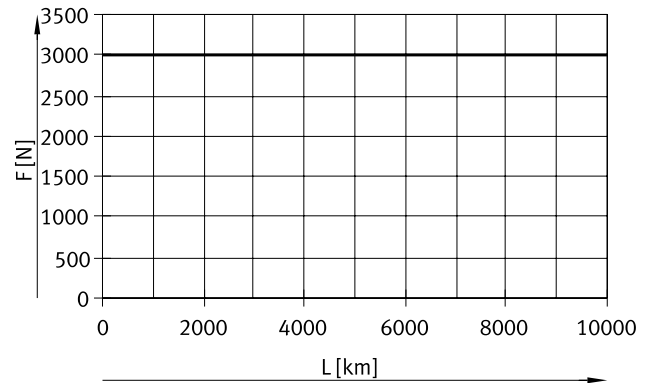


Technické údaje

Střední posuvová síla F_{xm} v závislosti na výkonu L , při provozním koeficientu f_B 1,0 a pokojové teplotě
velikost 120



velikost 185



Životnost s přihlédnutím k provoznímu koeficientu

$$L_1 = \frac{L}{f_B^3}$$

L_{ist} = skutečná životnost
 L = požadovaná životnost
 (→ diagramy)
 f_B = provozní koeficient

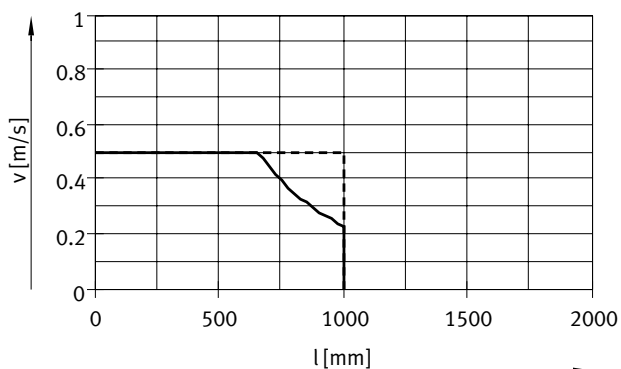
zatížení ¹⁾	provozní koeficient f_B	příklad použití
není	1,0 ... 1,2	měřicí stroje
nízké	1,2 ... 1,4	manipulace, robotika
střední	1,4 ... 1,6	lisovací procesy
silné	1,6 ... 2,0	stavebnictví, zemědělství

1) zatížení vznikající vlivem nárazu, teploty, znečištění nebo vibrací

Technické údaje

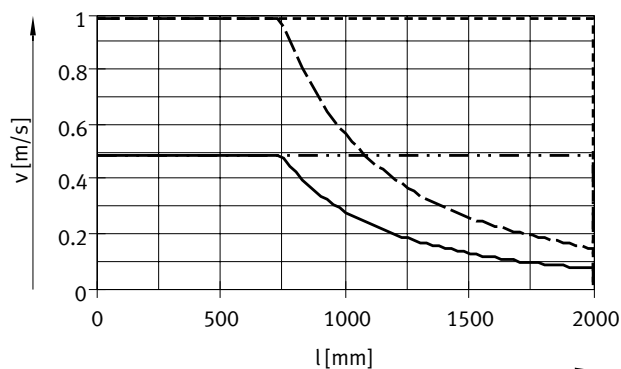
Rychlost v v závislosti na pracovním zdvíhu l

velikost 70



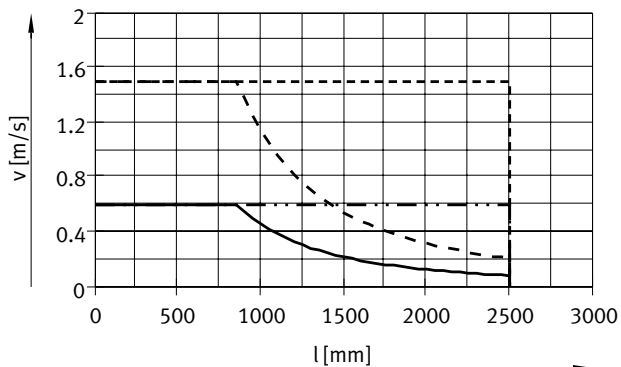
- EGC-70-10P bez podpory vřetena
- - - EGC-70-10P s podporou vřetena

velikost 80



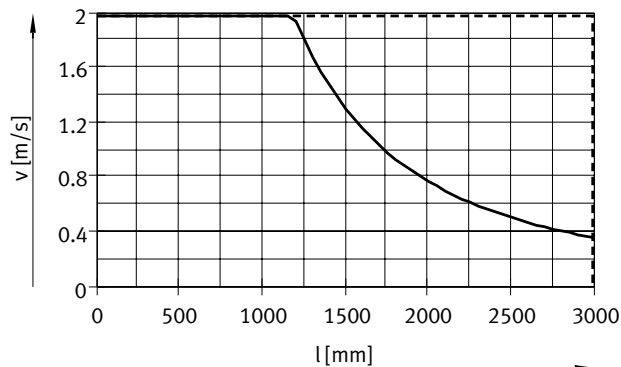
- EGC-80-10P bez podpory vřetena
- · · EGC-80-10P s podporou vřetena
- - - EGC-80-20P bez podpory vřetena
- · - EGC-80-20P s podporou vřetena

velikost 120



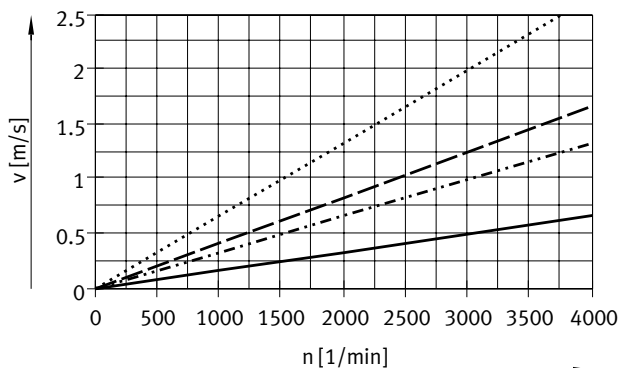
- EGC-120-10P bez podpory vřetena
- · · EGC-120-10P s podporou vřetena
- - - EGC-120-25P bez podpory vřetena
- · - EGC-120-25P s podporou vřetena

velikost 185



- EGC-185-40P bez podpory vřetena
- - - EGC-185-40P s podporou vřetena

Rychlost v v závislosti na otáčkách n



⚠ upozornění

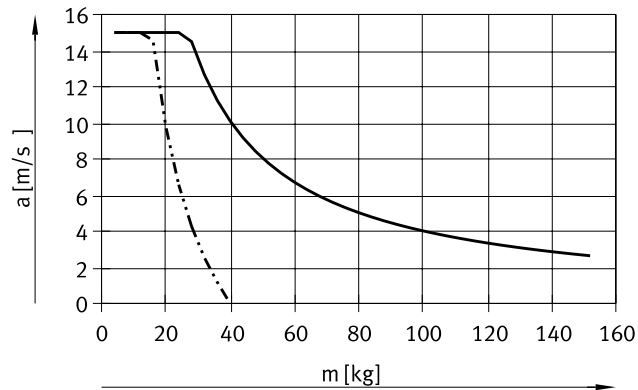
Otáčky závisejí na zdvíhu.
Berte v úvahu maximální otáčky.

- EGC-70/-80-10P/-120-10P
- · · EGC-80-20P
- - - EGC-120-25P
- · - EGC-185-40P

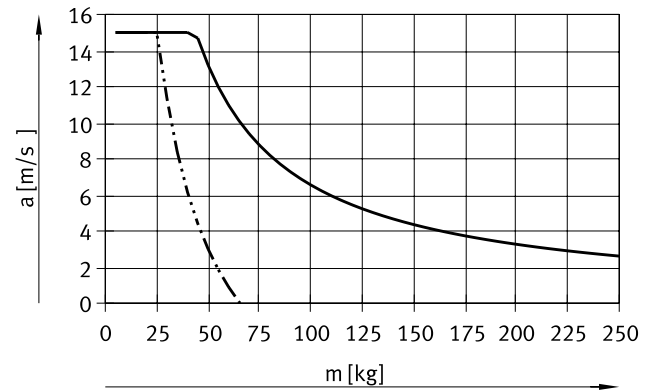
Technické údaje

Max. zrychlení a v závislosti na užitečné zátěži m

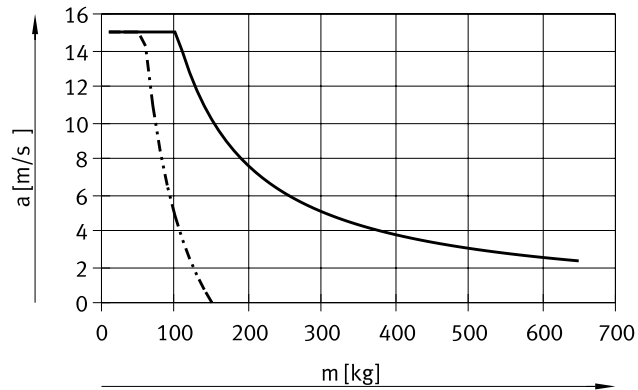
velikost 70



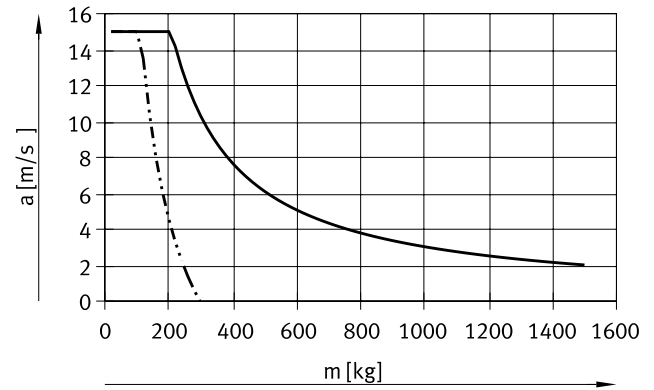
velikost 80



velikost 120



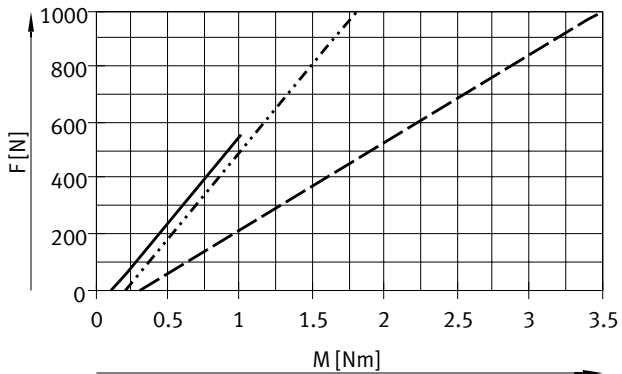
velikost 185



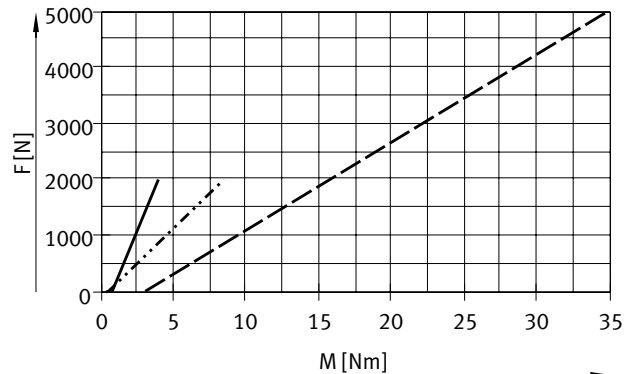
- vodorovná montážní poloha
- - - svislá montážní poloha

Teoretická posuvová síla F v závislosti na vstupním momentu M

velikost 70/80



velikost 120/185



- EGC-70-10P
- . . - EGC-80-10P
- - - EGC-80-20P

- EGC-120-10P
- . . - EGC-120-45P
- - - EGC-185-40P

Technické údaje

Rezerva zdvíhu

délka zdvíhu rezerva zdvíhu

Zvolený zdvih odpovídá zásadně potřebnému pracovnímu zdvíhu. Ani u jedné z variant GK/GV neobsahuje vedení stírací lišty. Proto je u těchto variant navíc bezpečnostní vzdálenost mezi víkem pohonu a saněmi, která nepatří k pracovnímu zdvíhu.

Pokud je nutné pro varianty GP/GQ nebo GK-C/GV-C také definovat bezpečnostní vzdálenost (jako u GK/GV) mezi víkem pohonu a saněmi, lze ji zadat v parametru „rezerva zdvíhu“ ve stavebnici výrobku. U variant GK/GV se v každé koncové poloze přičítá rezerva zdvíhu a bezpečnostní vzdálenost.

Příklad:

EGC-70-500-BS-10P-KF-20H-...
 pracovní zdvih = 500 mm
 2x rezerva zdvíhu = 40 mm
 celkový zdvih = 540 mm
 (540 mm = 500 mm + 2x 20 mm)

velikost	70	80	120	185
stoupání vřetena [mm/ot.]	10	10	20	25
L9 = bezpečnostní vzdálenost u GK/GV (v každé koncové poloze) [mm]	10,5	13	13	18

Zkrácení pracovního zdvíhu

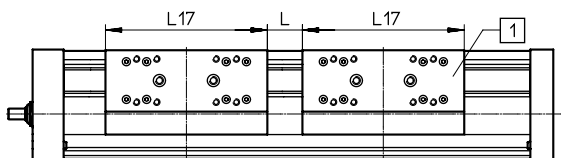
se standardními saněmi GK/GP / prodlouženými saněmi GV/GQ s přídatnými saněmi KL/KR

- Pracovní zdvih se zkracuje o délku přídatných saní a vzdálenost mezi oběma saněmi.
- při objednání varianty GP/GQ jsou chráněny také přídatné saně
- při objednání varianty GV/GQ nejsou přídatné saně prodlouženy
- při objednání varianty GK-C/GV-C se přídatné saně dodávají také s mazacími adaptéry

L17 = délka saní
 L17 = délka přídatných saní
 L = vzdálenost mezi oběma saněmi
 [1] přídatné saně

Příklad:

Typ EGC-70-500-BS-...-GK-KR
 pracovní zdvih s přídatnými saněmi = 380 mm
 (500 mm – 20 mm – 100 mm)
 L = 20 mm
 L17 = 100 mm



Rozměry – přídatné saně

velikost	70	80	120	185
varianty	GK/GV	GP/GQ	GK/GV	GP/GQ nebo GK-C/GV-C
délka L17 [mm]	100	121	120	146
min. vzdálenost mezi saněmi L [mm]	–	21	–	26

Technické údaje

Zkrácení pracovního zdvihu na každé straně

u namontovaného nouzového tlumicího dorazu NPE s držákem tlumičů nárazu KYE

- Pracovní zdvih se zkracuje o celkový rozměr nouzového tlumicího dorazu a držáku tlumiče hluku.
- Musíte odstranit pryžový doraz na víku.
- V kombinaci s mazacími adaptéry nelze používat tlumiče hluku.

velikost		70	80	120	185
zkrácení s nouzovým tlumicím dorazem	[mm]	43	68	98	133

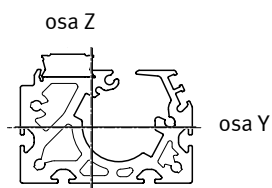
Zkrácení pracovního zdvihu

s namontovanou brzdou

- Pracovní zdvih se zkracuje o délku brzdy.
- S jednou brzdou (1 kanál) se zdvih zkracuje vzhledem k montážní ploše z jedné strany.
- Se dvěma brzdami se zdvih vzhledem k montážní poloze zkracuje souměrně.
- V kombinaci s brzdou nelze používat tlumiče nárazu.

velikost		80	120	185
EGC-...-1H...-PN	[mm]	87	124	131
EGC-...-2H...-PN	[mm]	174	248	262

Momenty ploch 2. stupně



velikost		70	80	120	185
I _y	[mm ⁴]	4,19x10 ⁵	9,81x10 ⁵	5,01x10 ⁶	2,61x10 ⁷
I _z	[mm ⁴]	5,78x10 ⁵	1,32x10 ⁶	5,82x10 ⁶	2,6x10 ⁷

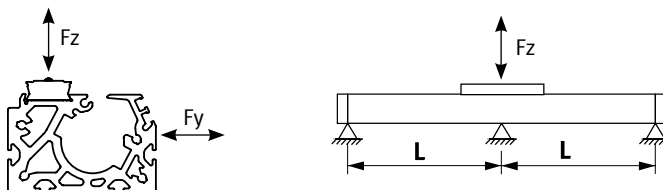
Technické údaje

Maximální přípustná vzdálenost mezi podporami L (bez upevnění za profil/mezipodpory EAHF) v závislosti na síle F

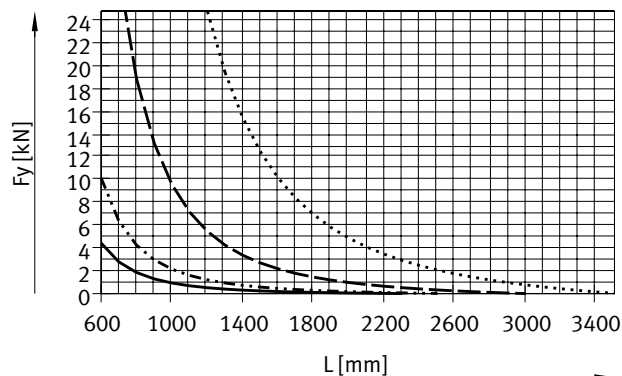
Aby se při dlouhém zdvihu omezil průhyb, musíte pohon případně podepřít.

Následující diagramy slouží ke zjištění maximálních přípustných vzdáleností podpor L v závislosti na působící síle F.

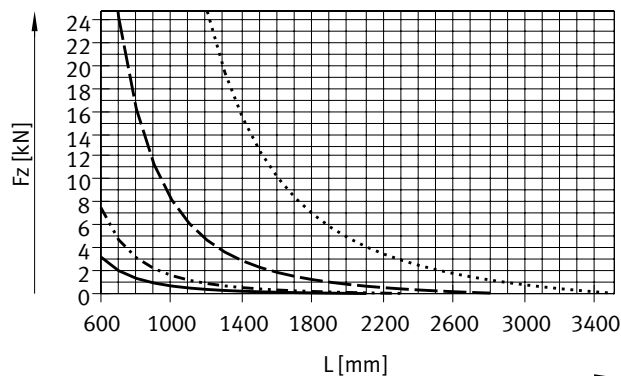
Průhyb je $f = 0,5$ mm.



Síla Fy



Síla Fz



- EGC-70
- - - EGC-80
- - - EGC-120
- - - EGC-185

Doporučené mezní hodnoty průhybu

Doporučujeme zachovat následující mezní hodnoty průhybu, aby nebyla ovlivněna funkce pohonu. Větší deformace mohou zvýšit tření a opotřebení a tak zkrátit životnost.

velikost	dyn. průhyb (zátěž za pohybu)	stat. průhyb (zátěž v klidovém stavu)
70 ... 185	0,05 % délky pohonu, max. 0,5 mm	0,1 % délky pohonu

Technické údaje

Centrální mazání

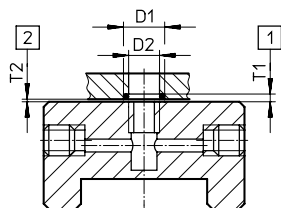
S mazacím adaptérem lze vedení pohonu s vřetenem EGC-BS trvale mazat prostřednictvím poloautomatického či plně automatického mazacího zařízení, čehož lze využívat v úlohách ve vlhkém či mokřém prostředí.

- pro velikost 80, 120, 185
- moduly jsou určeny pro oleje a tuky
- rozměry vedení s vřetenem EGC-BS jsou s modulem centrálního mazání i bez tohoto modulu stejné
- musejí být připojeny oba mazací adaptéry
- na každé straně jsou tři možnosti připojení
- lze použít v kombinaci:
 - standardní saně GK
 - přídatné saně KL, KR
- nelze použít v kombinaci:
 - chráněné vedení v kuličkových oběžných pouzdech GP

Rozměry saní → strana 36
Objednací kód C ve stavebnici výrobků → strana 48

Možnost připojení vlastní nástavbou

Uvedený výkres ukazuje možnost připojení k hornímu mazacímu rozhraní vlastní nástavbou.



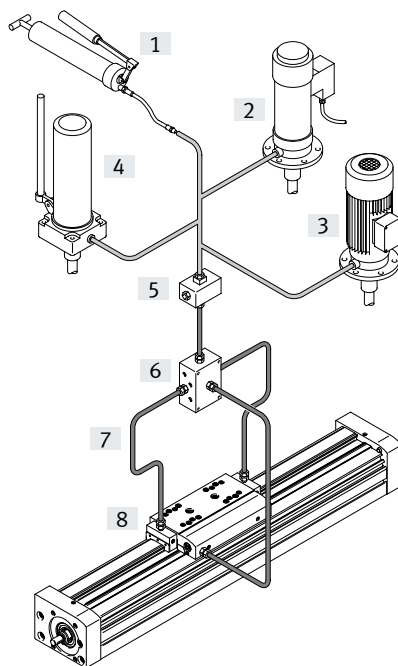
- | | | | |
|------------------------------|-------------------------|-----|------------------------------|
| D1 | 8 ^{+0,2} mm | [1] | hloubka drážky pro O-kroužek |
| D2 | 6 mm | [2] | potřebná vzduchová mezera |
| T1 | 0,6 _{-0,05} mm | | |
| T2 | 0,1 ^{+0,2} mm | | |
| O-kroužek Ø 6x1 mm (DIN3771) | | | další rozměry → strana 36 |

Konstrukce centrálního mazání

Pro centrální mazání budete potřebovat různé konstrukční prvky. Na obrázku jsou patrné různé možnosti (s ruční pumpou, pneumatickým čerpadlem se zásobníkem nebo elektrickým čerpadlem se zásobníkem) nezbytné jako minimum pro konstrukci systému centrálního mazání. Tyto přídatné konstrukční prvky nedodává společnost Festo, ale můžete je objednat od těchto firem:

- firma Lincoln
- firma Bielomatik
- firma SKF (Vogel)

Společnost Festo doporučuje tyto firmy, protože dodávají všechny potřebné díly.

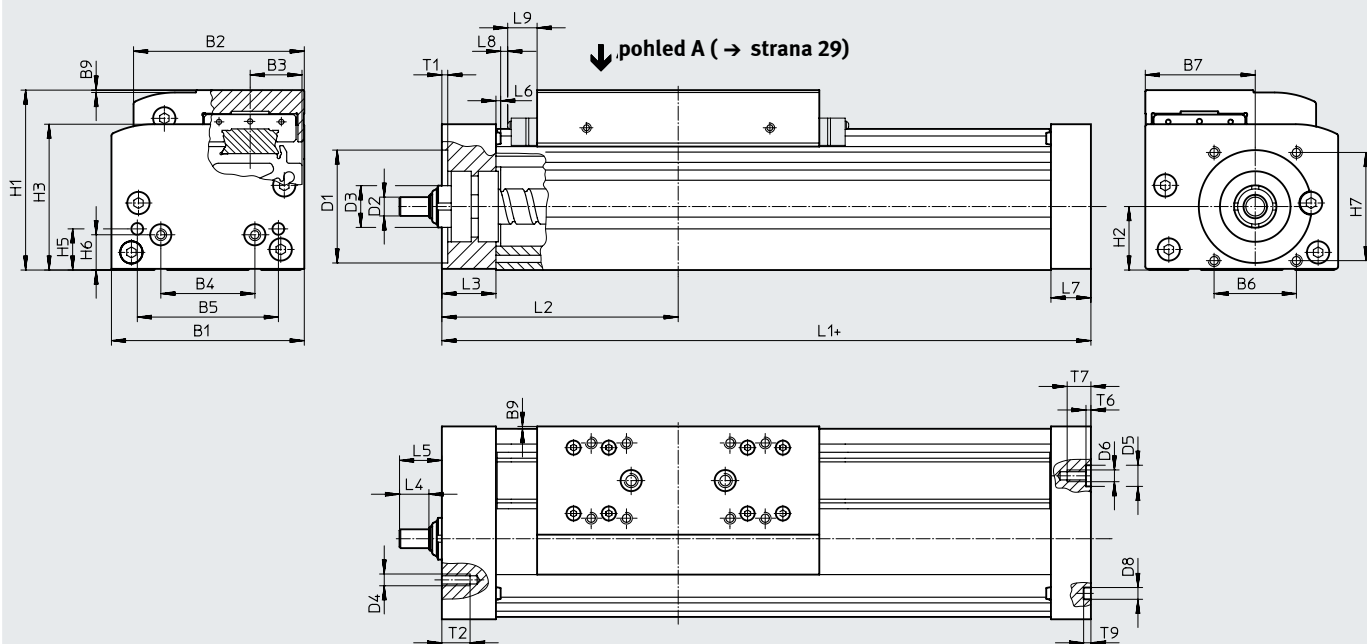


- [1] ruční pumpa
- [2] pneumatické čerpadlo se zásobníkem
- [3] elektrické čerpadlo se zásobníkem
- [4] ručně ovládané čerpadlo se zásobníkem
- [5] blok mazacích koncovek
- [6] rozbočovací bloky
- [7] hadice nebo trubky
- [8] šroubení

Technické údaje

Rozměry

modely CAD ke stažení → www.festo.com/de/engineering



+ = přičíst zdvih + 2x rezervu zdvihu

L9 pro GK/GV bezpečnostní vzdálenost pro každý doraz pro GP/GQ rozměr stírací lišty → strana 22 pro GK-C/GV-C rozměr pro adaptér → strana 36

zkrácení pracovního zdvihu

v kombinaci s přídatnými saněmi → strana 22

velikost	varianty	zdvih	B1	B2	B3	B4	B5	B6	B7	B9	D1 ∅ H7	D2 ∅ h7	D3
70	GK/GP	50 ... 1000	69	58,6	16,5	30	45	29	39	1	38	6	≈G13
	GV/GQ	50 ... 900											
80	GK/GP	. 1477	82	72,6	22	40	60	35	46,75	1	48	8	∅18
		≥ 1477											
	. 1377												
	≥ 1377												
120	GK/GP	. 1704	120	107	33	40	80	64	78	1	62	12	∅28
		≥ 1704											
	GV/GQ	. 1604											
	≥ 1604												
185	GK/GP	. 2361	186	169	53	120	80	80	114	1	95	25	∅44
		≥ 2361											
	GV/GQ	. 2261											
	≥ 2261												

Technické údaje

velikost	varianty	zdvih	D4	D5 ∅ H7	D6	D8 ∅ H7	H1	H2	H3	H5	H6	H7	L1	L2
70	GK/GP	50 ... 1000	M5	-	M5	5	64	22,5	50,5	13	13	36	168	86,5
	GV/GQ	50 ... 900											268	136,5
80	GK/GP	. 1477	M5	9	M5	5	76,5	27	62	17,5	15	46	196	101
		≥ 1477											236	121
	GV/GQ	. 1377											296	151
		≥ 1377											336	171
120	GK/GP	. 1704	M6	-	M8	9	111,5	42,5	89,5	22	22	54	309	156
		≥ 1704											369	186
	GV/GQ	. 1604											409	206
		≥ 1604											469	236
185	GK/GP	. 2361	M8	-	M10	9	172,5	65,2	141,5	25	25	80	412	209
		≥ 2361											512	259
	GV/GQ	. 2261											512	259
		≥ 2261											612	309

velikost	varianty	zdvih	L3	L4	L5	L6	L7	L8	L9	T1	T2	T6	T7	T9
70	GK/GP	50 ... 1000	21	8	14	1,8	16	3	10,5	2,5	12	-	10	3,1
	GV/GQ	50 ... 900												
80	GK/GP	. 1477	23	12,5	18	2	17	3	13	2,5	12	2,1	10	3,1
		≥ 1477												
	GV/GQ	. 1377												
		≥ 1377												
120	GK/GP	. 1704	33	17,5	25,5	2	30	3	18	3	15	-	16	2,1
		≥ 1704												
	GV/GQ	. 1604												
		≥ 1604												
185	GK/GP	. 2361	43	23	30,5	2	37	3	21	3	20	-	20	2,1
		≥ 2361												
	GV/GQ	. 2261												
		≥ 2261												

 **upozornění**

Požadavky na rovinnost montážní plochy a namontovaných dílů a na použití v rámci paralelně se pohybujících konstrukcí
 → www.festo.com/sp Dokumentace pro uživatele

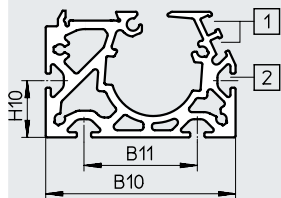
Technické údaje

Rozměry

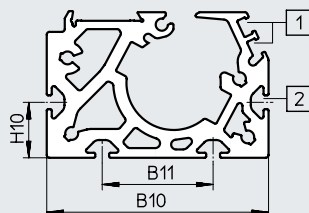
profil

modely CAD ke stažení → www.festo.com

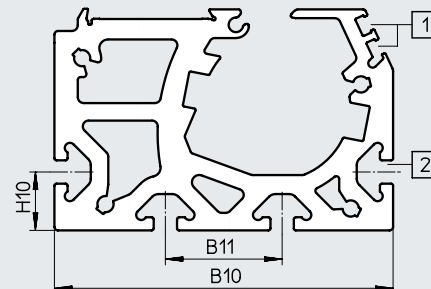
velikost 70



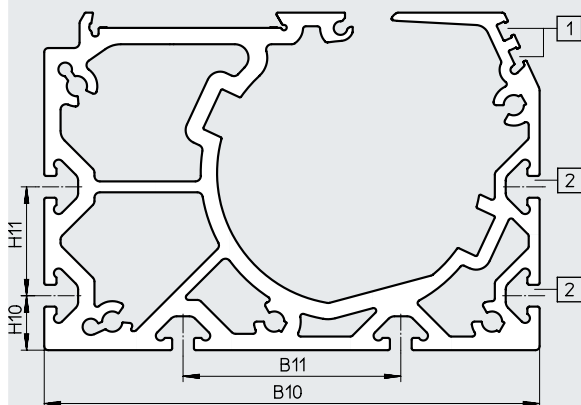
velikost 80



velikost 120



velikost 185



- [1] drážka pro čidla
- [2] upevňovací drážka pro kameny

velikost	B10	B11	H10	H11
70	67	40	20	–
80	80	40	20	–
120	116	40	20	–
185	182	80	20	40

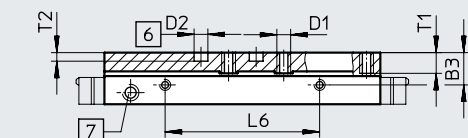
Technické údaje

Rozměry

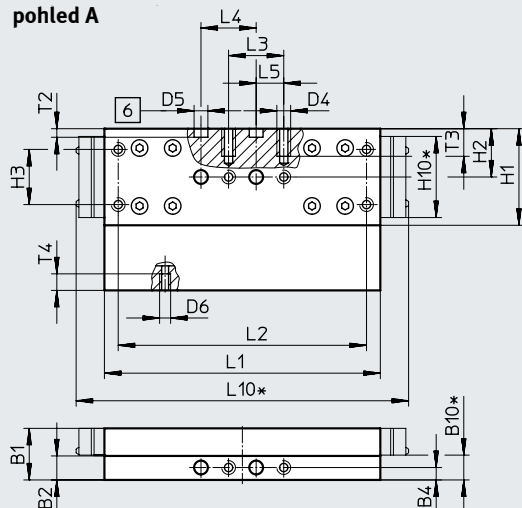
modely CAD ke stažení → www.festo.com

GK – standardní saně / GP – standardní saně, chráněné

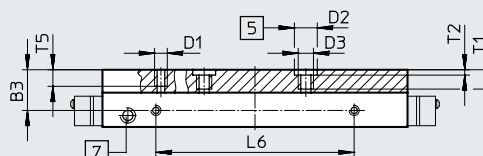
velikost 70



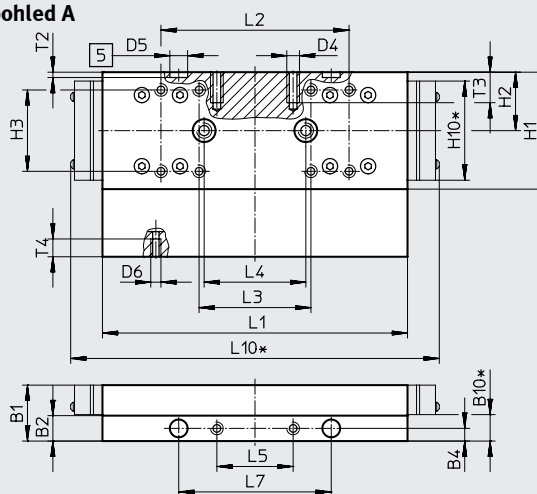
pohled A



velikost 80



pohled A



[5] díra pro středící dutinku

[6] díra pro středící kolík

[7] mazací otvor pro vřeteno

připojení závitem M6, hloubka 8 mm

* chráněné provedení

velikost	B1	B2	B3	B4	B10*	D1	D2 ∅ H7	D3	D4	D5 ∅ H7	D6	H1	H2	H3
70	18,7	8,7	11,7	4,5	9	M5	5	–	M5	5	M4	35	17,5	20 ±0,1
80	22	10	16	5	10,4	M5	9	M6	M5	7	M4	46	23	32 ±0,2

velikost	H10*	L1	L2	L3	L4	L5	L6	L7	L10*	T1	T2	T3	T4	T5
		±0,1			±0,03		±0,1	±0,05			+0,1			
70	29,4	100	90 ±0,1	20 ±0,1	20	10 ±0,1	56	–	121	7,5	3,1	10	6	–
80	39	120	74 ±0,2	44 ±0,2	40	30 ±0,1	78	60	145	8,6	2,1	12	7	7,5

* chráněné provedení

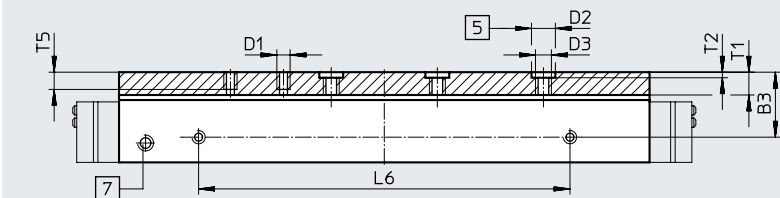
Technické údaje

Rozměry

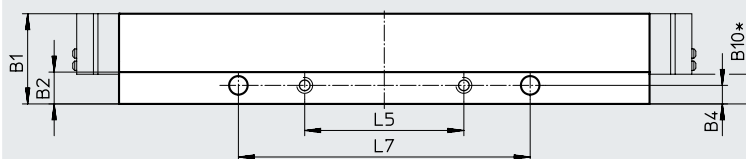
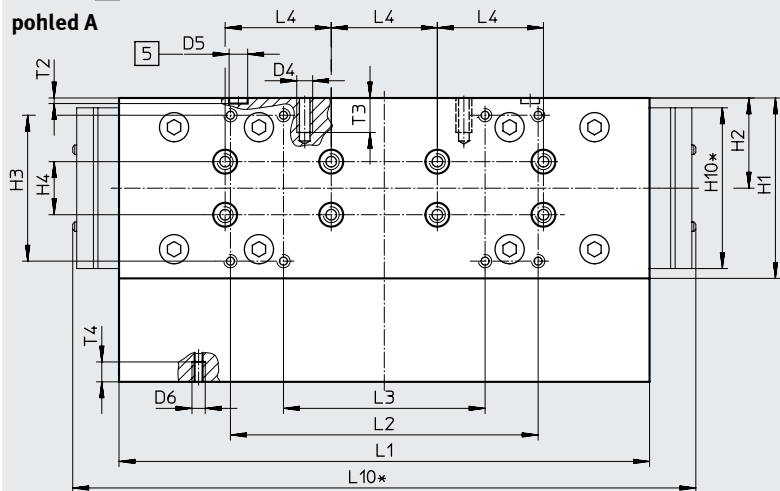
GK – standardní saně / GP – standardní saně, chráněné

modely CAD ke stažení → www.festo.com

velikost 120



pohled A



- [5] díra pro středící dutinku
- [7] mazací otvor pro vřeteno
připojení závitem M6,
hloubka 8 mm
- * chráněné provedení

velikost	B1	B2	B3	B4	B10*	D1	D2 ∅ H7	D3	D4	D5 ∅ H7	D6	H1	H2	H3	H4 ±0,03
120	34	12	24,5	7	11,2	M5	9	M6	M6	7	M5	68	34	55 ±0,2	20

velikost	H10*	L1	L2	L3	L4	L5	L6	L7	L10*	T1	T2	T3	T4	T5
		±0,1	±0,2	±0,2	±0,03	±0,1	±0,1	±0,05			+0,1			
120	60,6	203,3	116	76	40	60	140	110	235	8,6	2,1	13	7,5	7,5

* chráněné provedení

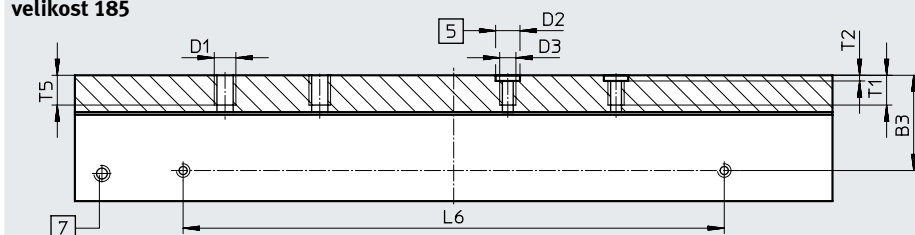
Technické údaje

Rozměry

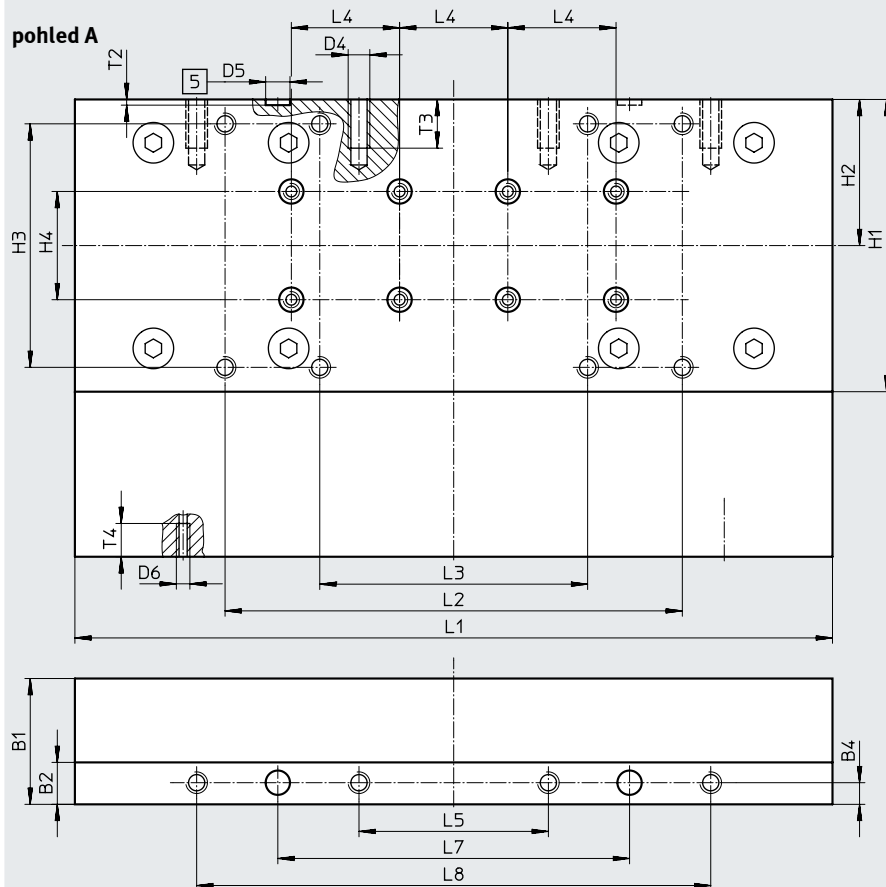
GK – standardní saně

modely CAD ke stažení → www.festo.com

velikost 185



pohled A



- [5] díra pro středící dutinku
[7] mazací otvor pro vřeteno
přípojení závitem M6,
hloubka 8 mm

velikost	B1	B2	B3	B4	D1	D2 ∅ H7	D3	D4	D5 ∅ H7	D6	H1	H2	H3 ±0,2	H4 ±0,03
185	46,5	15,5	35,2	8	M8	9	M6	M8	9	M5	108	54	90	40

velikost	L1	L2	L3	L4	L5	L6	L7	L8	T1	T2 +0,1	T3	T4	T5
185	282,8	169	99	40	70	200	130	190	11	2,1	18	12,3	12

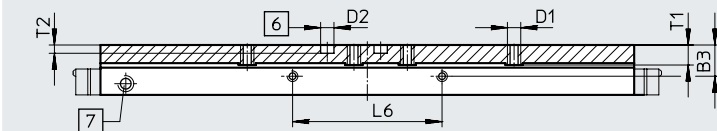
Technické údaje

Rozměry

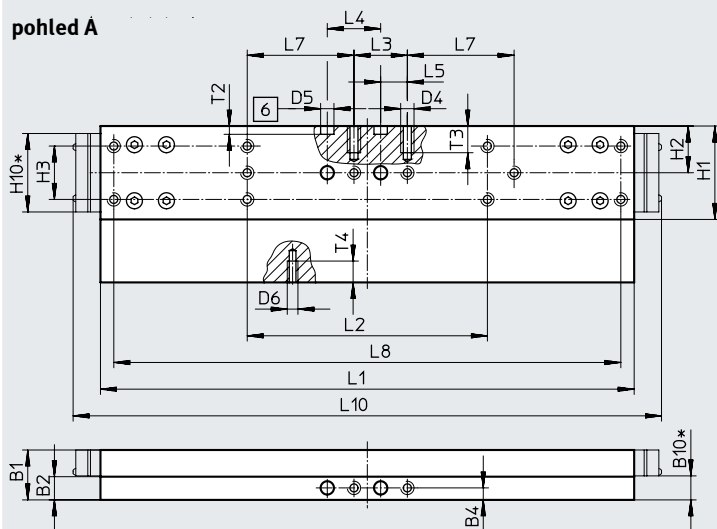
modely CAD ke stažení → www.festo.com

GV – prodloužené saně / GQ – prodloužené saně, chráněné

velikost 70



pohled A



- [6] díra pro středící dutinku
- [7] mazací otvor pro vřeten
připojení závitem M6,
hloubka 8 mm
- * chráněné provedení

velikost	B1	B2	B3	B4	B10*	D1	D2 ∅ H7	D4	D5 ∅ H7
70	18,7	8,7	11,7	4,5	9	M5	5	M5	5
velikost	D6	H1	H2	H3	H10*	L1	L2	L3	L4
70	M4	35	17,5	±0,1	29,4	±0,1	±0,1	±0,1	±0,03
velikost	L5	L6	L7	L8	L10*	T1	T2	T3	T4
70	±0,1	±0,1	±0,1	±0,2	221	7,5	+0,1	10	6

* chráněné provedení

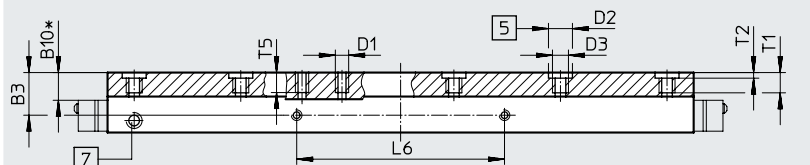
Technické údaje

Rozměry

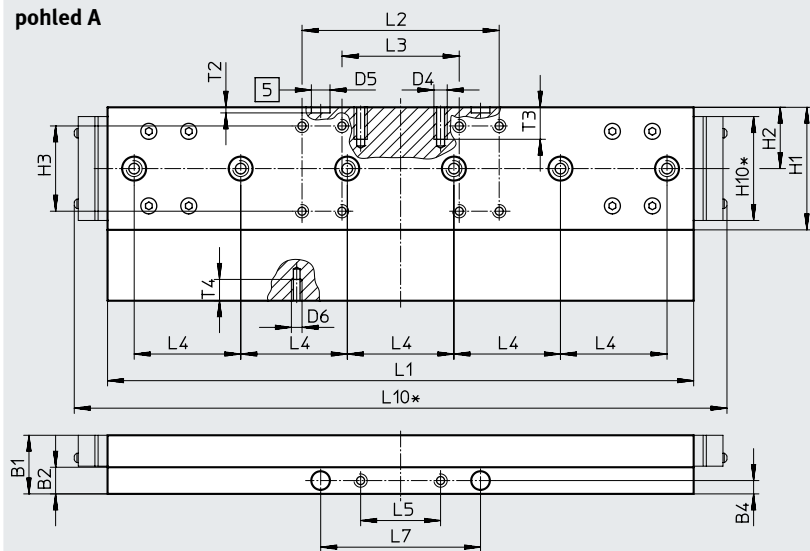
modely CAD ke stažení → www.festo.com

GV – prodloužené saně / GQ – prodloužené saně, chráněné

velikost 80



pohled A



- [5] díra pro středící dutinku
- [7] mazací otvor pro vřeteno
připojení závitem M6,
hloubka 8 mm
- * chráněné provedení

velikost	B1	B2	B3	B4	B10*	D1	D2 ∅ H7	D3	D4	D5 ∅ H7
80	22	10	16	5	10,4	M5	9	M6	M5	7

velikost	D6	H1	H2	H3	H10*	L1	L2	L3	L4
80	M4	46	23	32	39	220	74	44	40

velikost	L5	L6	L7	L10*	T1	T2	T3	T4	T5
80	±0,1	±0,1	±0,05	245	8,6	2,1	12	7	7,5

* chráněné provedení

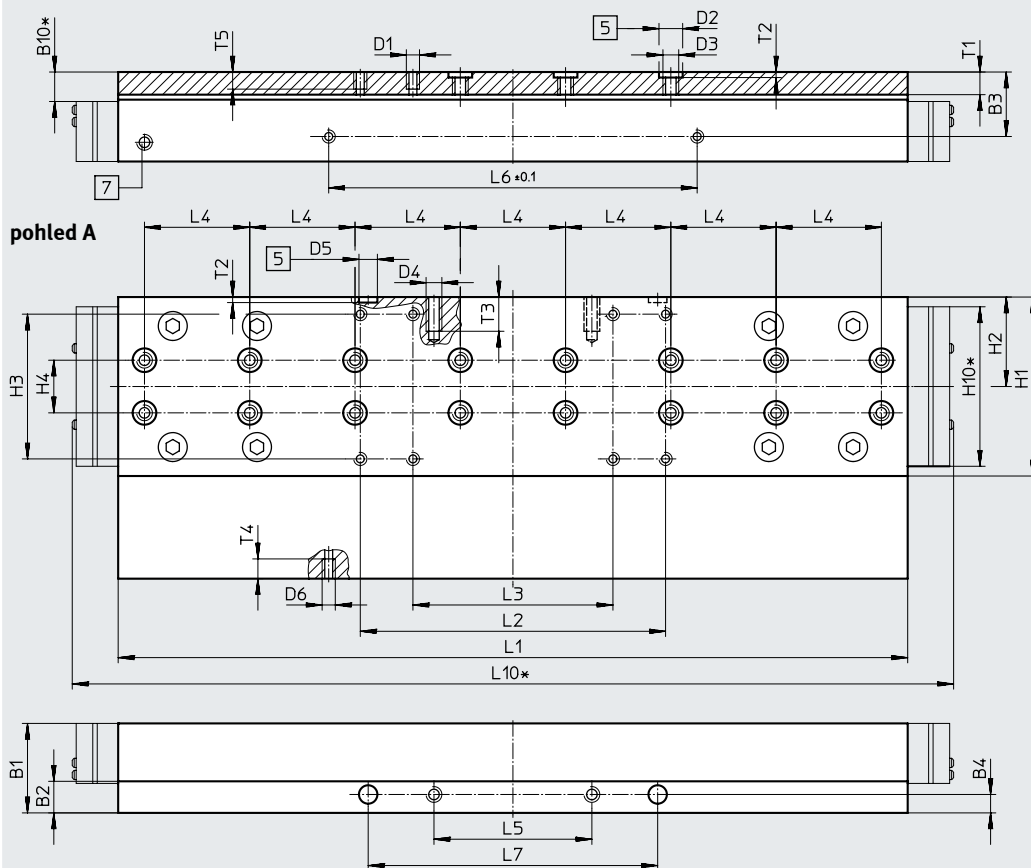
Technické údaje

Rozměry

modely CAD ke stažení → www.festo.com

GV – prodloužené saně / GQ – prodloužené saně, chráněné

velikost 120



- [5] díra pro středící dutinku
 [7] mazací otvor pro vřeteno
 připojení závitem M6, hloubka 8 mm
 * chráněné provedení

velikost	B1	B2	B3	B4	B10*	D1	D2 ∅ H7	D3	D4	D5 ∅ H7
120	34	12	24,5	7	11,2	M5	9	M6	M6	7
velikost	D6	H1	H2	H3	H4	H10*	L1	L2	L3	L4
120	M5	68	34	55 ±0,2	20	60,6	303,3	116 ±0,2	76 ±0,2	40
velikost	L5	L6	L7	L8	L10*	T1	T2	T3	T4	T5
120	±0,1	±0,1	±0,2	–	335	8,6	±0,1	13	7,5	7,5

* chráněné provedení

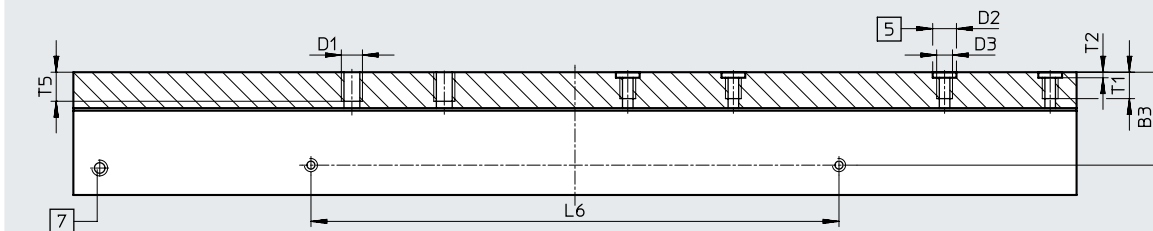
Technické údaje

Rozměry

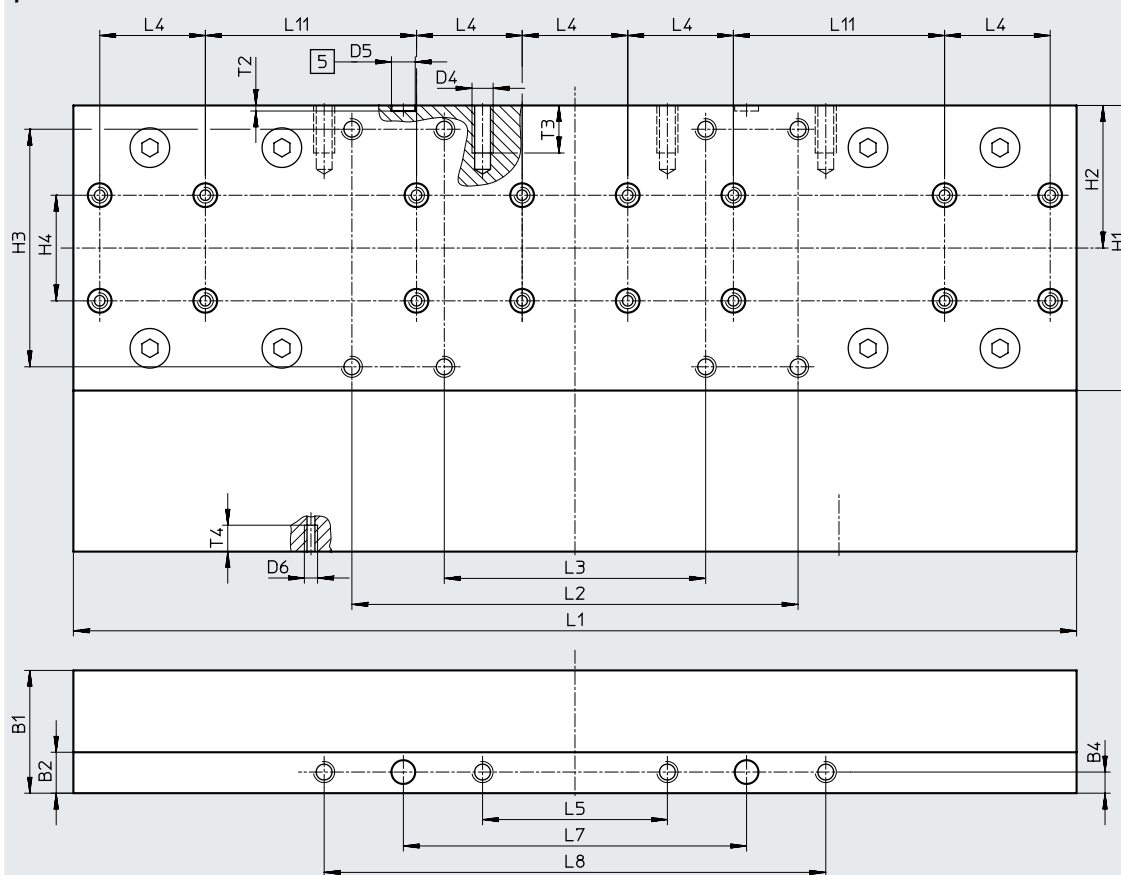
modely CAD ke stažení → www.festo.com

GV – prodloužené saně

velikost 185



pohled A



[5] díra pro středící dutinku

[7] mazací otvor pro vřeteno

přípojení závitem M6, hloubka 8 mm

velikost	B1	B2	B3	B4	D1	D2 ∅ H7	D3	D4	D5 ∅ H7	
185	46,5	15,5	35,2	8	M8	9	M6	M8	9	
velikost	D6	H1	H2	H3	H4	L1	L2	L3	L4	
185	M5	108	54	±0,2	±0,03	±0,1	±0,2	±0,2	±0,03	
velikost	L5	L6	L7	L8	L11	T1	T2	T3	T4	T5
185	±0,2	±0,1	±0,05	±0,2	±0,03		+0,1			
185	70	200	130	190	80	11	2,1	18	10	12

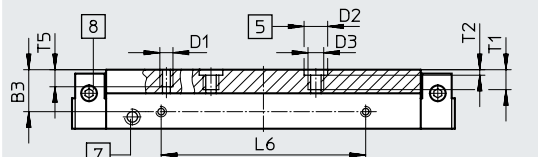
Technické údaje

Rozměry

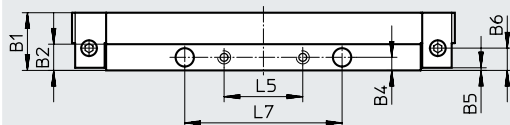
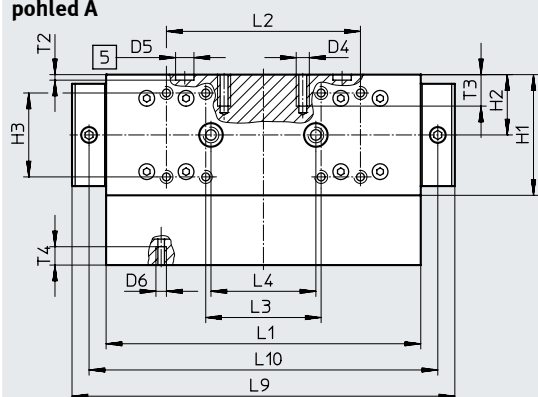
GK-C – standardní saně s mazacím adaptérem

modely CAD ke stažení → www.festo.com

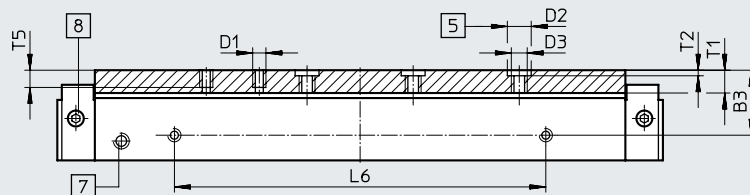
velikost 80



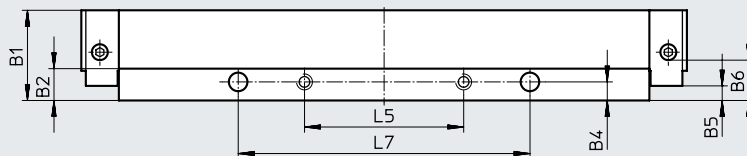
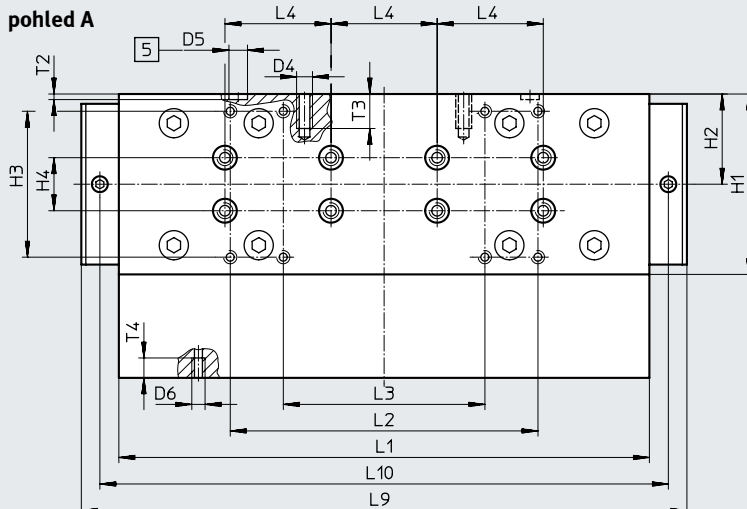
pohled A



velikost 120



pohled A



- [5] díra pro středící dutinku
- [7] mazací otvor pro vřeteno
připojení závitem M6, hloubka 8 mm
- [8] mazací otvor pro mazací adaptér
připojení závitem M6, hloubka 6 mm

velikost	B1	B2	B3	B4	B5	B6	D1	D2 ∅ H7	D3	D4
80	22	10	16	5	1 ±0,1	8,5	M5	9	M6	M5
120	34	12	24,5	7	5,5	18,2	M5	9	M6	M6

velikost	D5 ∅ H7	D6	H1	H2	H3	H4	L1	L2	L3	L4
80	7	M4	46	23	32 ±0,2	– ±0,03	120 ±0,1	74 ±0,2	44 ±0,2	40 ±0,03
120	7	M5	68	34	55	20	203,3	116	76	40

velikost	L5	L6	L7	L9	L10	T1	T2	T3	T4	T5
80	30 ±0,1	78 ±0,1	60 ±0,05	146	133	8,6	2,1 +0,1	12	7	7,5
120	60	140	110	228,3	214,3	8,6	2,1	13	7,5	7,5

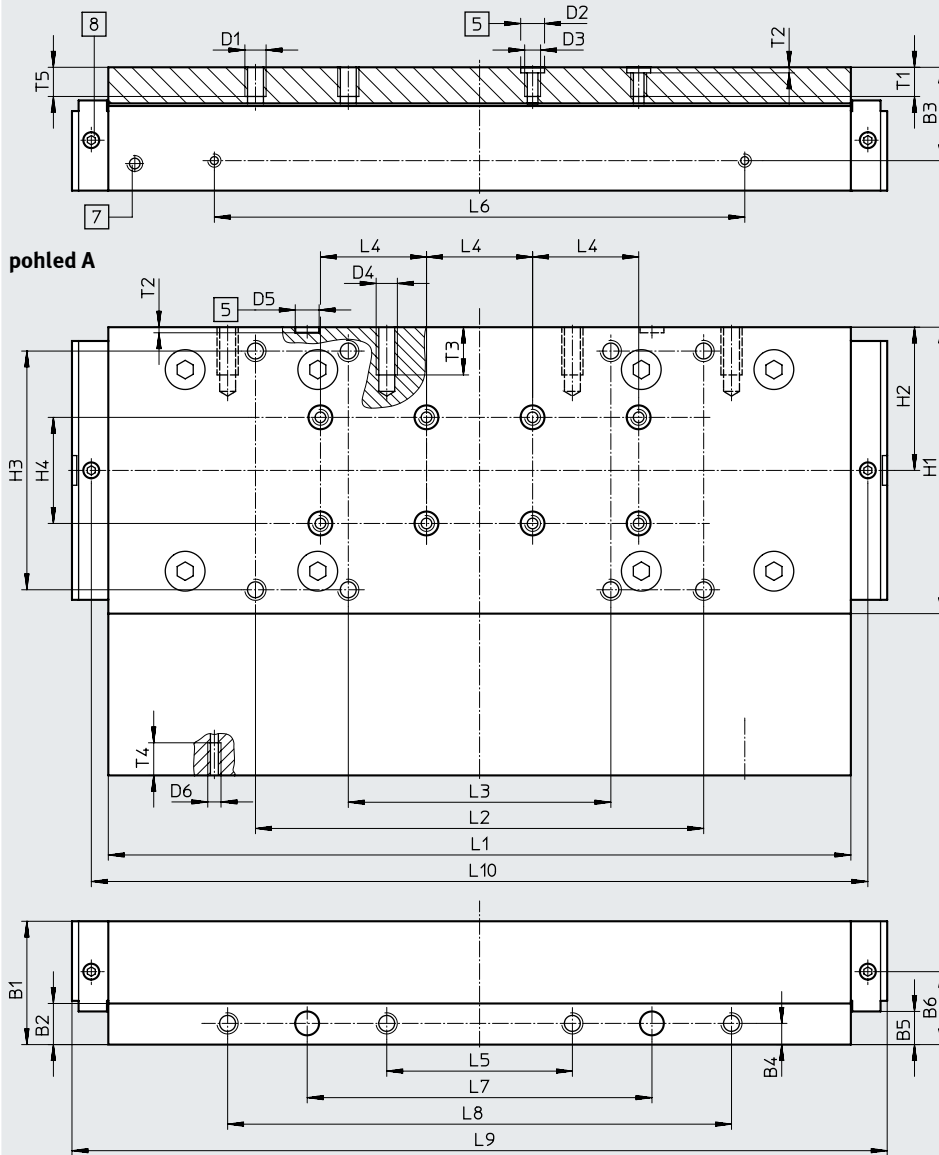
Technické údaje

Rozměry

modely CAD ke stažení → www.festo.com

GK-C – standardní saně s mazacím adaptérem

velikost 185



- [5] díra pro středící dutinku
- [7] mazací otvor pro vřeteno
přípojení závitem M6, hloubka 8 mm
- [8] mazací otvor pro mazací adaptér
přípojení závitem M6, hloubka 6 mm

velikost	B1	B2	B3	B4	B5	B6	D1	D2 ∅ H7	D3	D4
185	46,5	15,5	35,2	8	±0,1 12,5	27,5	M8	9	M6	M8

velikost	D5 ∅ H7	D6	H1	H2	H3	H4	L1	L2	L3	L4
185	9	M5	108	54	±0,2 90	±0,03 40	±0,1 282,8	±0,2 169	±0,2 99	±0,03 40

velikost	L5	L6	L7	L8	L9	L10	T1	T2	T3	T4	T5
185	±0,2 70	±0,1 200	±0,05 130	±0,2 190	307,4	292,8	11	+0,1 2,1	18	12,3	12

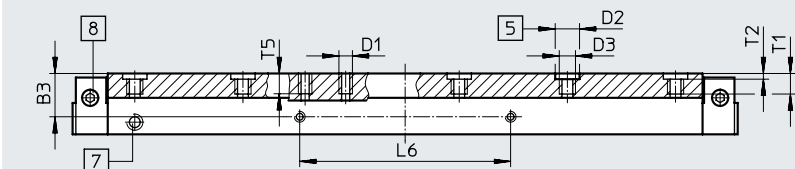
Technické údaje

Rozměry

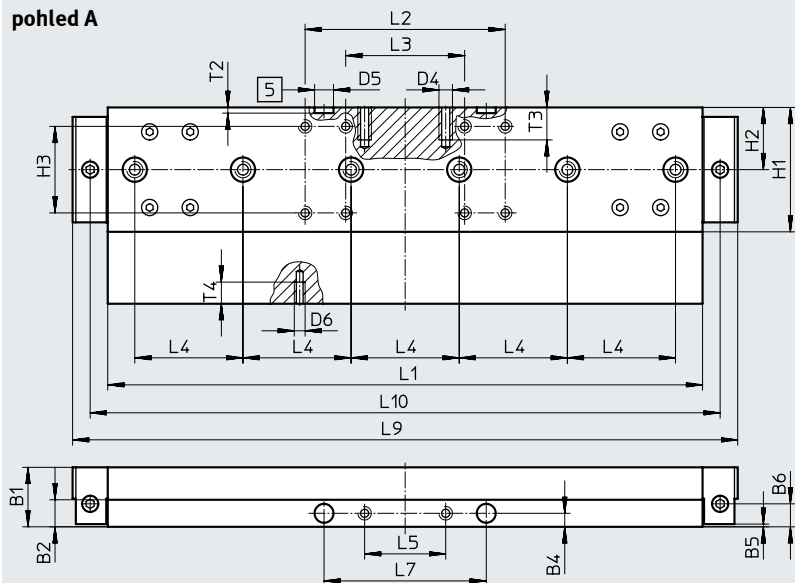
GV-C – prodloužené saně s mazacím adaptérem

modely CAD ke stažení → www.festo.com

velikost 80



pohled A



- [5] díra pro středící dutinku
- [7] mazací otvor pro vřeteno
připojení závitem M6, hloubka 8 mm
- [8] mazací otvor pro mazací adaptér
připojení závitem M6, hloubka 6 mm

velikost	B1	B2	B3	B4	B5	B6	D1	D2	D3	D4
80	22	10	16	5	±0,1 1	8,5	M5	∅ H7 9	M6	M5
velikost	D5	D6	H1	H2	H3	L1	L2	L3	L4	L5
80	∅ H7 7	M4	46	23	±0,2 32	±0,1 220	±0,2 74	±0,2 44	±0,03 40	±0,1 30
velikost	L6	L7	L9	L10	T1	T2	T3	T4	T5	
80	±0,1 78	±0,05 60	246	233	8,6	+0,1 2,1	12	7	7,5	

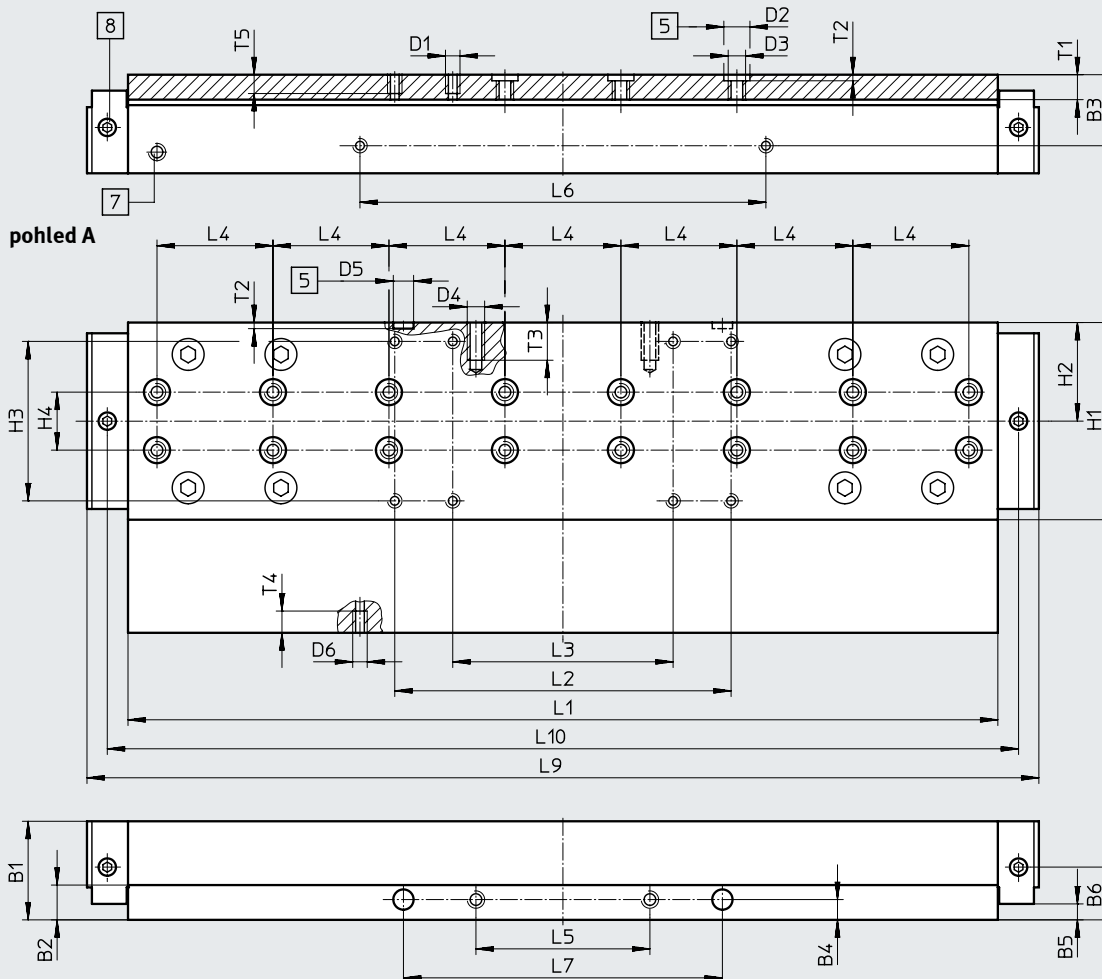
Technické údaje

Rozměry

modely CAD ke stažení → www.festo.com

GV-C – prodloužené saně s mazacím adaptérem

velikost 120



- [5] díra pro středící dutinku
- [7] mazací otvor pro vřeteno
přípojení závitem M6, hloubka 8 mm
- [8] mazací otvor pro mazací adaptér
přípojení závitem M6, hloubka 6 mm

velikost	B1	B2	B3	B4	B5	B6	D1	D2 ∅ H7	D3	D4
120	34	12	24,5	7	±0,1 5,5	18,2	M5	9	M6	M6
velikost	D5 ∅ H7	D6	H1	H2	H3	H4	L1	L2	L3	L4
120	7	M5	68	34	±0,2 55	±0,03 20	±0,1 303,3	±0,2 116	±0,2 76	±0,03 40
velikost	L5	L6	L7	L9	L10	T1	T2	T3	T4	T5
120	±0,1 60	±0,1 140	±0,05 110	328,3	314,3	8,6	+0,1 2,1	13	7,5	7,5

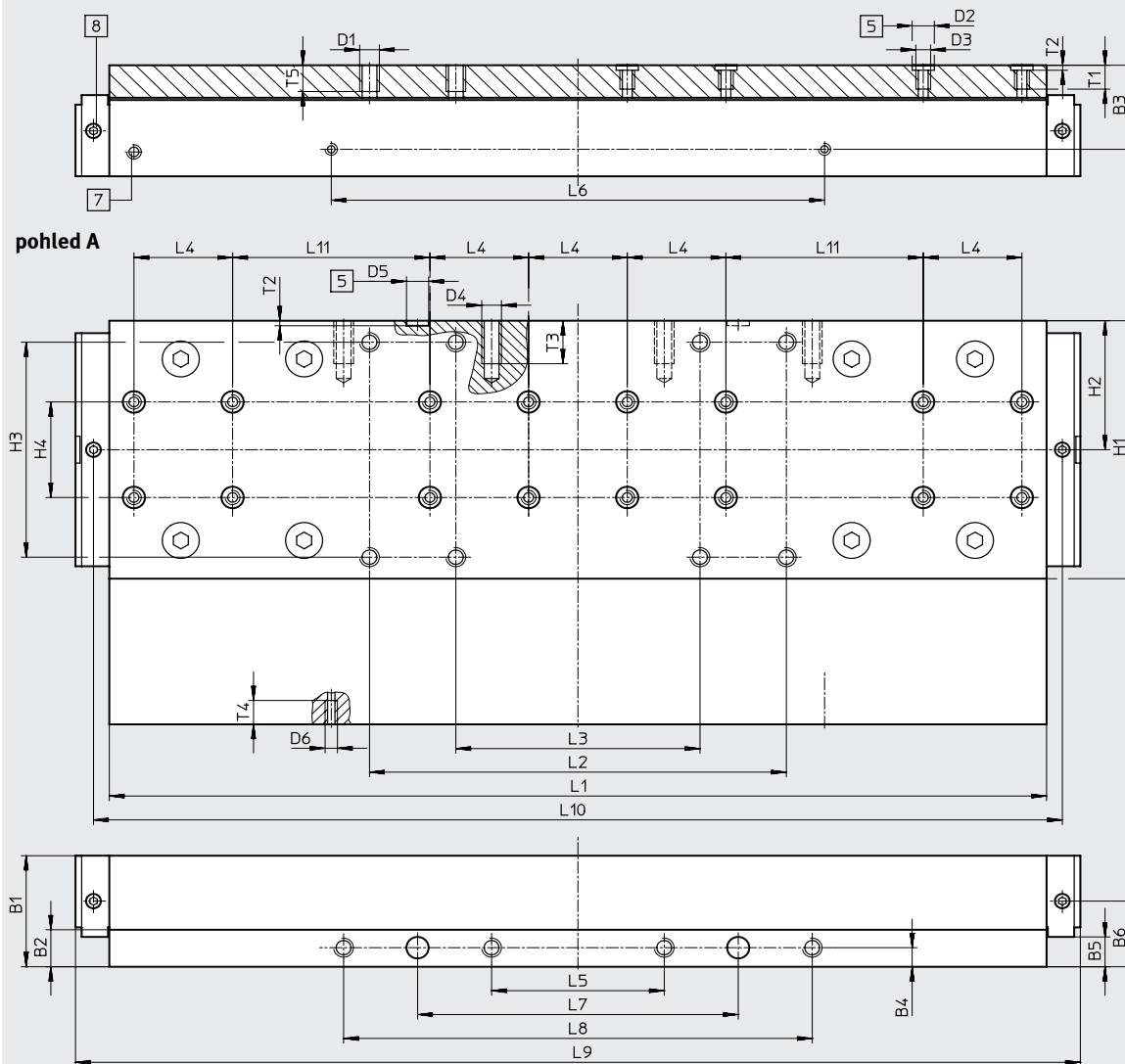
Technické údaje

Rozměry

modely CAD ke stažení → www.festo.com

GV-C – prodloužené saně s mazacím adaptérem

velikost 185



[5] díra pro středící dutinku
[7] mazací otvor pro vřeteno
připojení závitem M6, hloubka 8 mm

[8] mazací otvor pro mazací adaptér
připojení závitem M6, hloubka 6 mm

velikost	B1	B2	B3	B4	B5	B6	D1	D2 ∅ H7	D3	D4
185	46,5	15,5	35,2	8	±0,1 12,5	27,5	M8	9	M6	M8

velikost	D5 ∅ H7	D6	H1	H2	H3	H4	L1	L2	L3	L4	L5
185	9	M5	108	54	±0,2 90	±0,03 40	±0,1 382,8	±0,2 169	±0,2 99	±0,03 40	±0,2 70

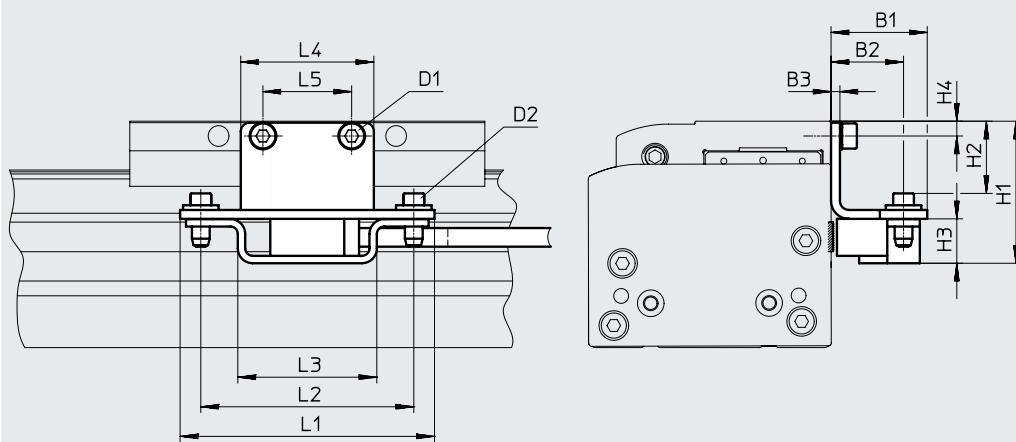
velikost	L6	L7	L8	L9	L10	L11	T1	T2	T3	T4	T5
185	±0,1 200	±0,05 130	±0,2 190	407,4	392,8	±0,03 80	11	+0,1 2,1	18	10	12

Technické údaje

Rozměry

modely CAD ke stažení → www.festo.com

M1/M2 – s inkrementálním odměřovacím systémem



kabel pro enkodér
(připojení ovladače motoru/
bezpečnostního systému)
→ strana 67

typ	B1	B2	B3	H1	H2	H3	H4
EGC-70-...-M1	32,5	24,5	3	39	18,4	15	4,5
EGC-70-...-M2				39	18,4		4,5
EGC-80-...-M1				48	24,4		5
EGC-80-...-M2				48	24,4		5
EGC-120-...-M1				60	36,4		7
EGC-120-...-M2				60	36,4		7
EGC-185-...-M1				78,5	54,9		8
EGC-185-...-M2				78,5	54,9		8

typ	D1	D2	L1	L2	L3	L4	L5
EGC-70-...-M1	M5x8	M4x14	86	72	47	35	20
EGC-70-...-M2	M5x8					35	20
EGC-80-...-M1	M5x8					45	30
EGC-80-...-M2	M5x8					45	30
EGC-120-...-M1	M6x10					86	60
EGC-120-...-M2	M6x10					86	60
EGC-185-...-M1	M8x12					86	70
EGC-185-...-M2	M8x12					86	70

Technické údaje

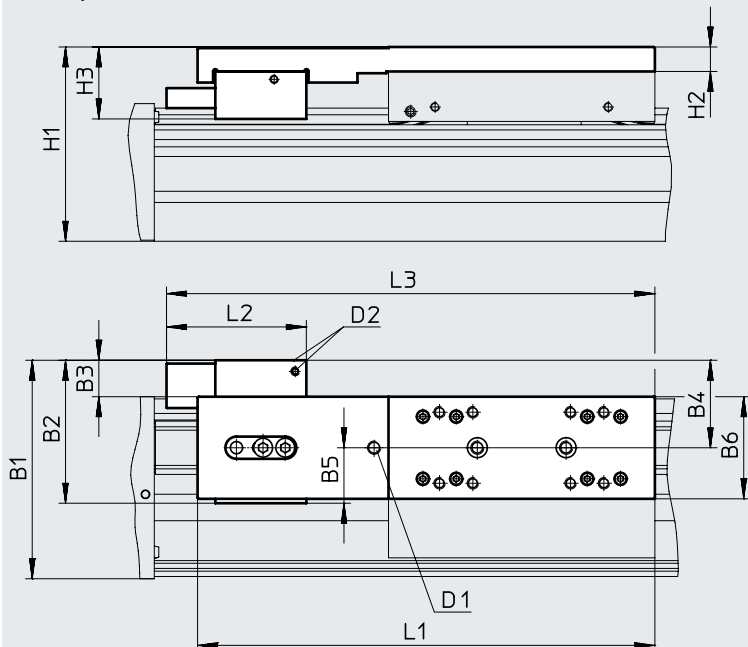
Rozměry

1HL/1HR/2H – s brzdou

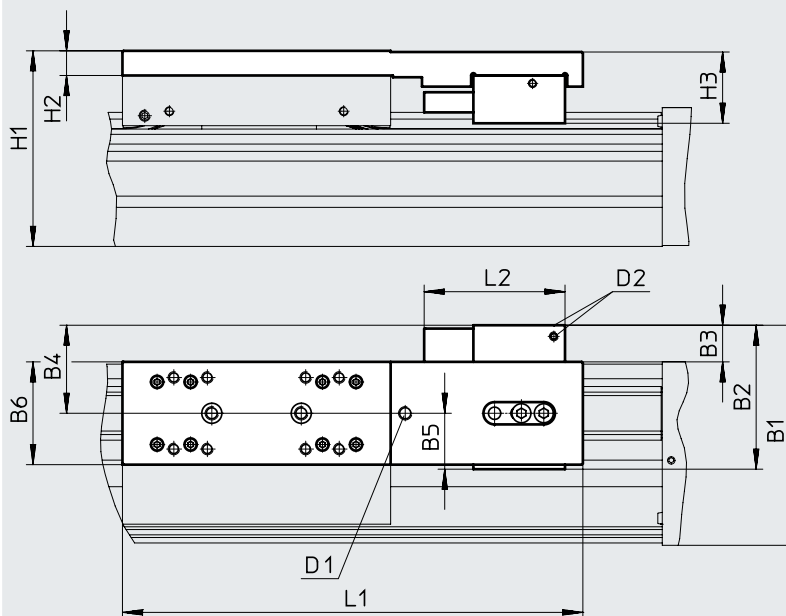
modely CAD ke stažení → www.festo.com

velikost 80

1 kanál, vlevo



1 kanál, vpravo



D1 volitelné: připojení závitem pro mazací adaptér
D2 přívody stlačeného vzduchu

zkrácení pracovního zdvihu v kombinaci s brzdou
→ strana 23

Technické údaje

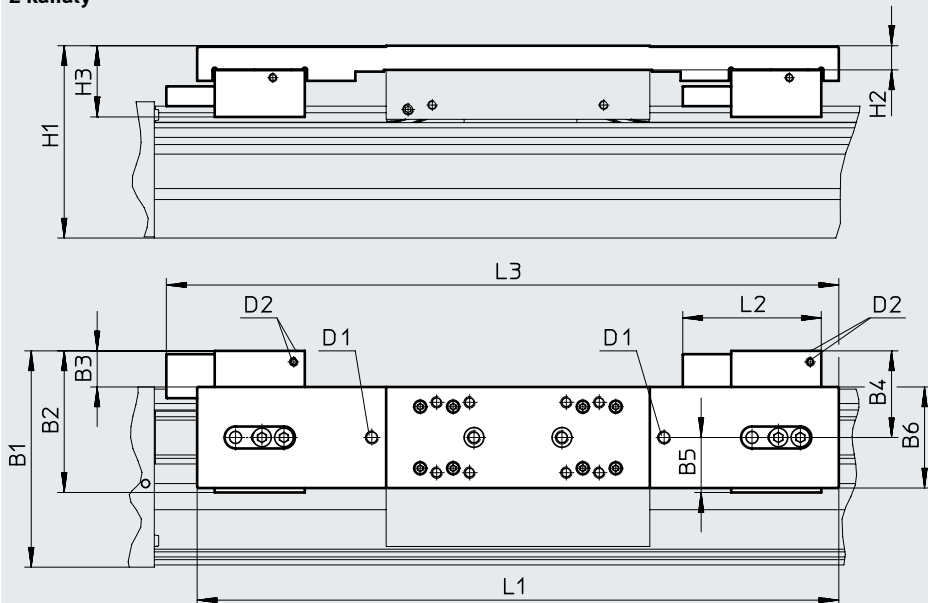
Rozměry

1HL/1HR/2H – s brzdou

modely CAD ke stažení → www.festo.com

velikost 80

2 kanály



D1 volitelné: připojení závitem pro mazací adaptér
D2 přívody stlačeného vzduchu

zkrácení pracovního zdvihu v kombinaci s brzdou → strana 23

typ	B1	B2	B3	B4	B5	B6	H1	H2	H3	D1	D2	L1	L2	L3
EGC-80-...-1HL-PN	98,4	64,4	17,4	39,4	25	46	87,5	11	32,4	M6	M5	206	63	220
EGC-80-...-1HR-PN														-
EGC-80-...-C-1HL-PN														220
EGC-80-...-C-1HR-PN														-
EGC-80-...-2H-PN														306
EGC-80-...-C-2H-PN												292		

Technické údaje

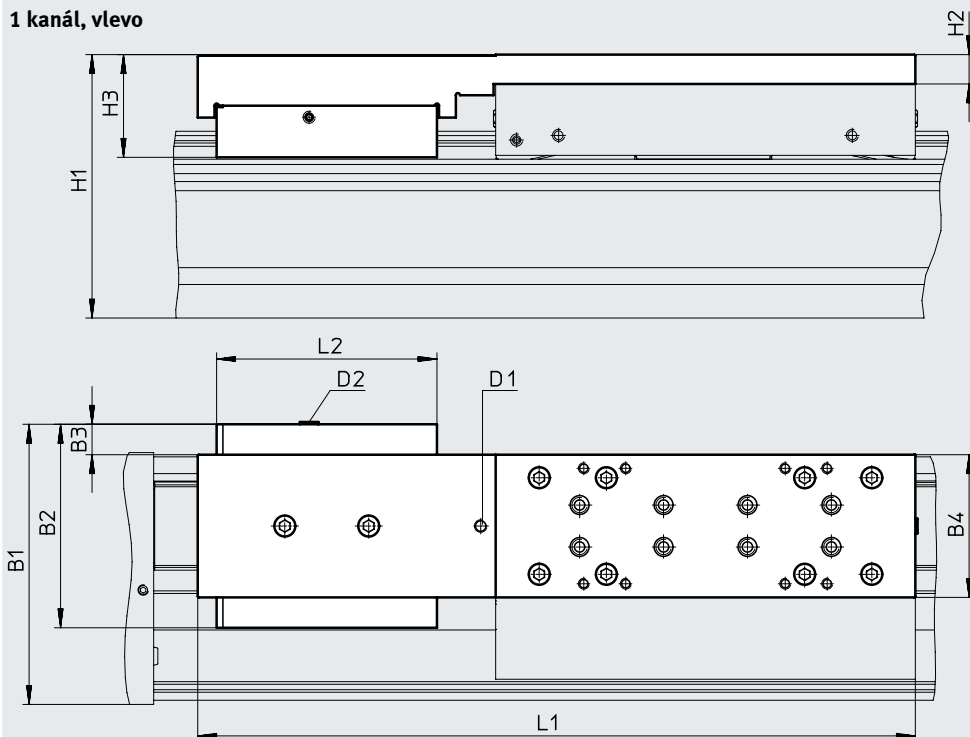
Rozměry

1HL/1HR/2H – s brzdou

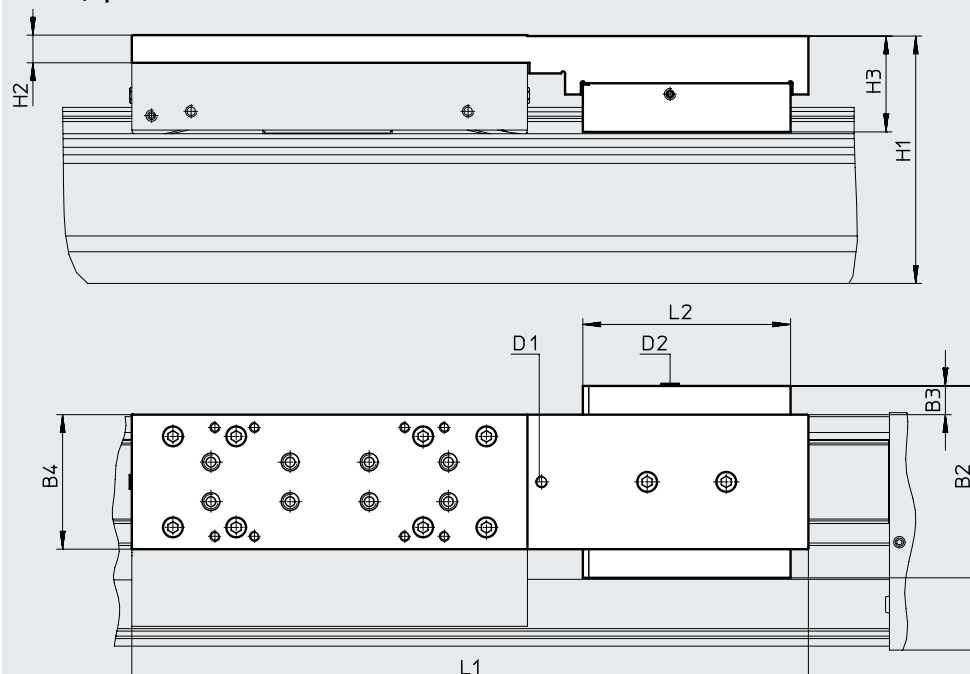
modely CAD ke stažení → www.festo.com

velikost 120/185

1 kanál, vlevo



1 kanál, vpravo



D1 volitelné: připojení závitem pro mazací adaptér
D2 příводы stlačeného vzduchu

zkrácení pracovního zdvihu v kombinaci s brzdou
→ strana 23

Technické údaje

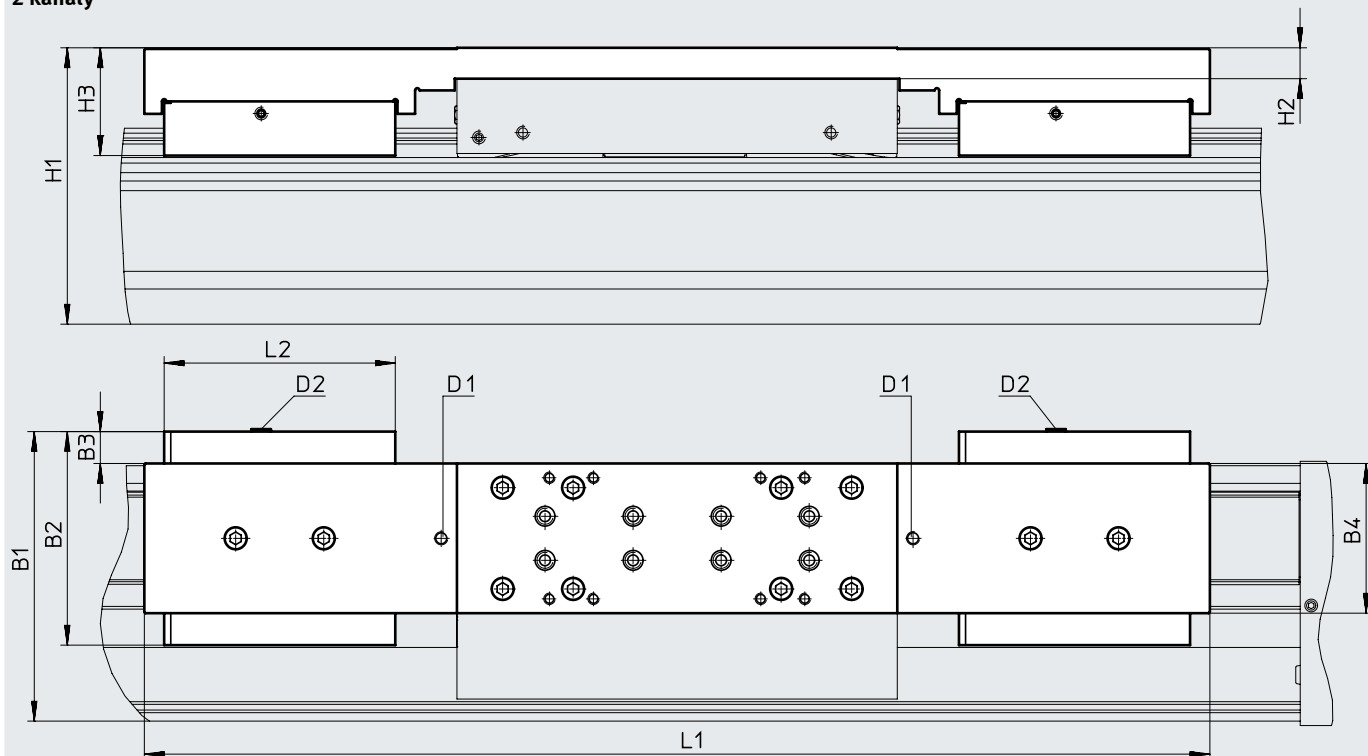
modely CAD ke stažení → www.festo.com

Rozměry

1HL/1HR/2H – s brzdou

velikost 120/185

2 kanály



D1 volitelné: připojení závitem
pro mazací adaptér
D2 přívody stlačeného vzduchu

zkrácení pracovního zdvihu
v kombinaci s brzdou → strana 23

typ	B1	B2	B3	B4	H1	H2	H3	D1	D2	L1	L2
velikost 120											
EGC-120-...-1HL-PN	133,5	97	15,5	68	125,5	14	48,9	M6	M5	342	105
EGC-120-...-1HR-PN											
EGC-120-...-C-1HL-PN											
EGC-120-...-C-1HR-PN										484	
EGC-120-...-2H-PN											
EGC-120-...-C-2H-PN											
velikost 185											
EGC-185-...-1HL-PN	196,5	131	12,5	108	189,5	17	64,1	M6	M5	432	109
EGC-185-...-1HR-PN											
EGC-185-...-C-1HL-PN											
EGC-185-...-C-1HR-PN										584	
EGC-185-...-2H-PN											
EGC-185-...-C-2H-PN											

Technické údaje

Údaje pro objednávky

Vlastnosti:

- rezerva zdvíhu: 0 mm
- montážní poloha motoru: vlevo
- standardní saně

velikost	zdvih [mm]	č. dílu	typ
70	stoupání vřetena 10 mm/ot.		
	100	★ 3013388	EGC-70-100-BS-10P-KF-0H-ML-GK
	200	★ 3013389	EGC-70-200-BS-10P-KF-0H-ML-GK
	300	★ 3013390	EGC-70-300-BS-10P-KF-0H-ML-GK
	400	★ 3013391	EGC-70-400-BS-10P-KF-0H-ML-GK
	500	★ 3013392	EGC-70-500-BS-10P-KF-0H-ML-GK
	600	★ 3013393	EGC-70-600-BS-10P-KF-0H-ML-GK
80	stoupání vřetena 10 mm/ot.		
	100	★ 3013532	EGC-80-100-BS-10P-KF-0H-ML-GK
	200	★ 3013533	EGC-80-200-BS-10P-KF-0H-ML-GK
	300	★ 3013534	EGC-80-300-BS-10P-KF-0H-ML-GK
	400	★ 3013535	EGC-80-400-BS-10P-KF-0H-ML-GK
	500	★ 3013536	EGC-80-500-BS-10P-KF-0H-ML-GK
	600	★ 3013537	EGC-80-600-BS-10P-KF-0H-ML-GK
	800	★ 3013538	EGC-80-800-BS-10P-KF-0H-ML-GK
	stoupání vřetena 20 mm/ot.		
	100	★ 3013539	EGC-80-100-BS-20P-KF-0H-ML-GK
	200	★ 3013540	EGC-80-200-BS-20P-KF-0H-ML-GK
	300	★ 3013541	EGC-80-300-BS-20P-KF-0H-ML-GK
	400	★ 3013542	EGC-80-400-BS-20P-KF-0H-ML-GK
	500	★ 3013543	EGC-80-500-BS-20P-KF-0H-ML-GK
	600	★ 3013544	EGC-80-600-BS-20P-KF-0H-ML-GK
800	★ 3013545	EGC-80-800-BS-20P-KF-0H-ML-GK	
120	stoupání vřetena 10 mm/ot.		
	100	★ 3013571	EGC-120-100-BS-10P-KF-0H-ML-GK
	200	★ 3013572	EGC-120-200-BS-10P-KF-0H-ML-GK
	300	★ 3013573	EGC-120-300-BS-10P-KF-0H-ML-GK
	400	★ 3013574	EGC-120-400-BS-10P-KF-0H-ML-GK
	500	★ 3013575	EGC-120-500-BS-10P-KF-0H-ML-GK
	600	★ 3013576	EGC-120-600-BS-10P-KF-0H-ML-GK
	800	★ 3013577	EGC-120-800-BS-10P-KF-0H-ML-GK
	stoupání vřetena 25 mm/ot.		
	100	★ 3013578	EGC-120-100-BS-25P-KF-0H-ML-GK
	200	★ 3013579	EGC-120-200-BS-25P-KF-0H-ML-GK
	300	★ 3013580	EGC-120-300-BS-25P-KF-0H-ML-GK
	400	★ 3013581	EGC-120-400-BS-25P-KF-0H-ML-GK
	500	★ 3013582	EGC-120-500-BS-25P-KF-0H-ML-GK
	600	★ 3013583	EGC-120-600-BS-25P-KF-0H-ML-GK
	800	★ 3013584	EGC-120-800-BS-25P-KF-0H-ML-GK

Doporučený sortiment Festo

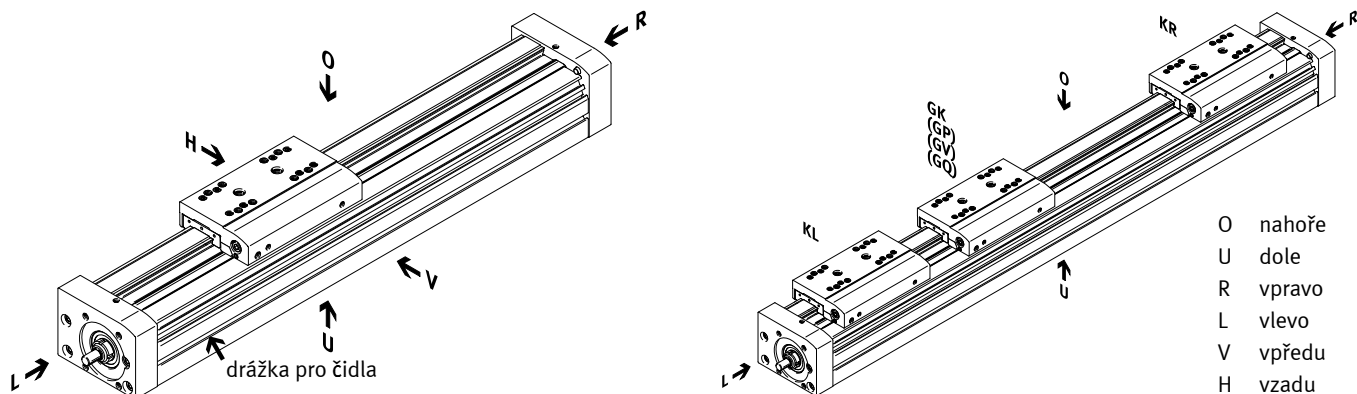


Zpravidla připraveno k odeslání z výroby do 24 h

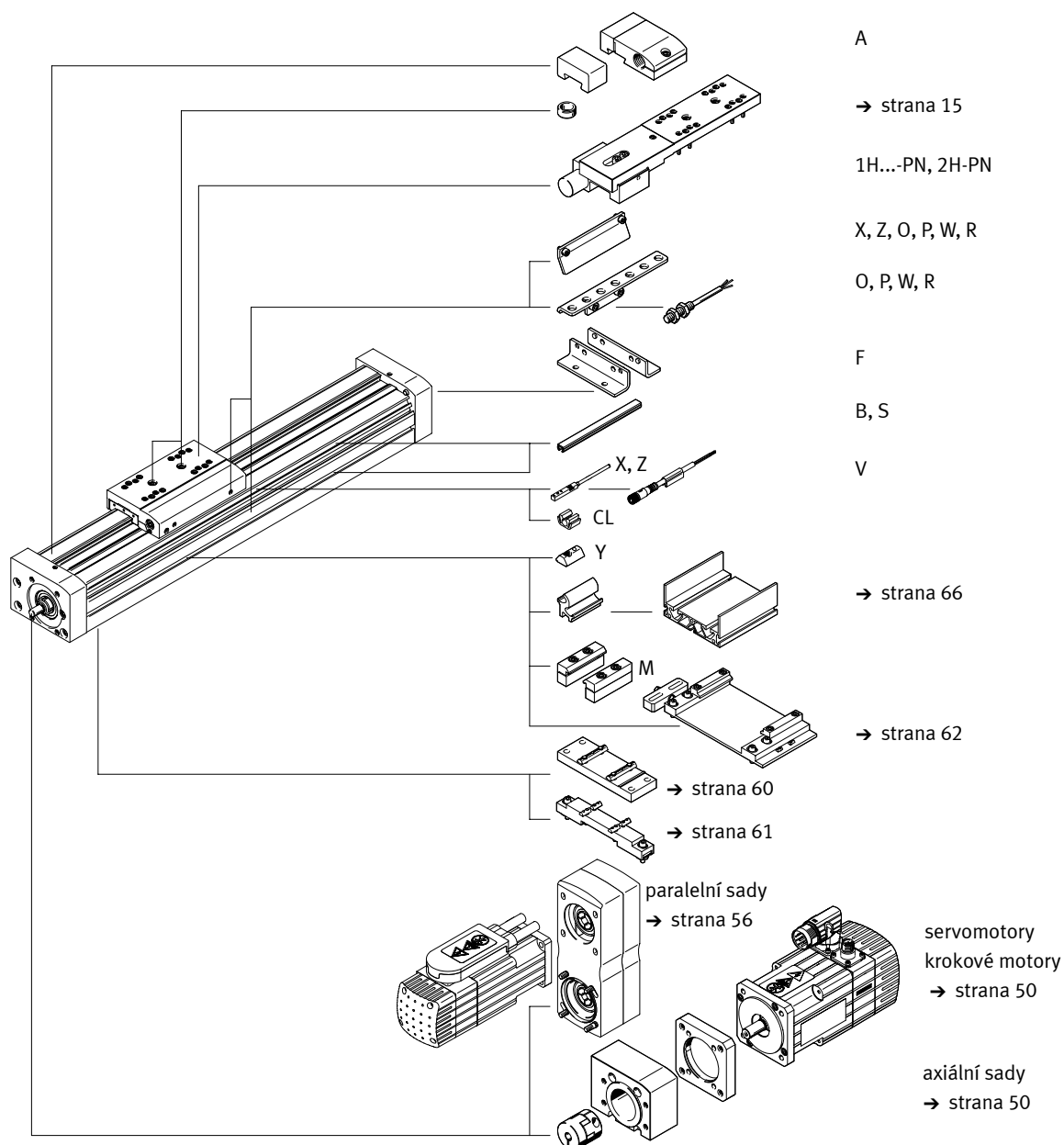
Zpravidla připraveno k odeslání z výroby do 5 dní

Údaje pro objednávky – stavebnice výrobku

Orientační pomůcka



Příslušenství



Údaje pro objednávky – stavebnice výrobků

Tabulka pro objednávky		70	80	120	185	podmínky	kód	zadání
č. stavebnice		556807	556808	556809	556811			
konstrukce		přímočarý pohon					EGC	EGC
velikost		70	80	120	185		-...	
zdvih pro GK, GP (bez rezervy zdvihu)	standardní [mm]	100, 200, 300, 400, 500, 600, 700, 800, 1000	100, 200, 300, 400, 500, 600, 700, 800, 900, 1000, 1400, 1500, 1800, 2000	100, 200, 300, 400, 500, 600, 700, 800, 900, 1000, 1400, 1500, 2000, 2500	300, 500, 600, 1000, 1500, 2000, 2500, 3000		-...	-...
	variabilní [mm]	50 ... 980	50 ... 1980	50 ... 2480	50 ... 2980			
zdvih pro GV, GQ (bez rezervy zdvihu)	standardní [mm]	100, 200, 300, 400, 500, 600, 700, 900	100, 200, 300, 400, 500, 600, 700, 800, 900, 1300, 1400, 1700, 1900	100, 200, 300, 400, 500, 600, 700, 800, 900, 1300, 1400, 1900, 2400	200, 400, 500, 900, 1400, 1900, 2400, 2900		-...	
	variabilní [mm]	50 ... 880	50 ... 1880	50 ... 2380	50 ... 2880			
funkce		vřetenem s kuličkovým závitem					-BS	-BS
stoupání vřetena		10	10	10	-		-10P	
		-	20	-	-		-20P	
		-	-	25	-		-25P	
		-	-	-	40		-40P	
podpora vřetena		bez						
		s podporou vřetena				[1]	-S	
		> 705 mm ¹⁾ > 605 mm ²⁾	> 780 mm ¹⁾ > 680 mm ²⁾	> 883 mm ¹⁾ > 783 mm ²⁾	> 1224 mm ¹⁾ > 1124 mm ²⁾			
vedení		vedení v kuličkových oběžných pouzdech					-KF	-KF
rezerva zdvihu	[mm]	0 ... 999 (0 = žádná rezerva zdvihu)				[2]	-...H	
montážní poloha motoru		motor vlevo					-ML	
		motor vpravo					-MR	
saně		standardní saně					-GK	
		saně prodloužené, chráněné				-	-GQ	
		standardní saně, chráněné				-	-GP	
		saně prodloužené					-GV	

[1] S je k dispozici teprve od uvedených zdvihů

1) v kombinaci se saněmi GK, GP

2) v kombinaci se saněmi GQ, GV

[2] ...H součet jmenovitého zdvihu a 2x rezervy zdvihu nesmí přesahovat maximální zdvih


upozornění

podpory vřetena umožňují
při všech délkách zdvihu
maximální rychlost pohybu

Údaje pro objednávky – stavebnice výrobků

Tabulka pro objednávky		70	80	120	185	podmínky	kód	zadání
přídavné saně	doleva	přídavné saně, standardní, levé				[3]	-KL	
	doprava	přídavné saně, standardní, pravé				[3]	-KR	
mazací funkce		standardní						
		-	mazací adaptér			[4]	-C	
odměřovací systém, inkrementální		bez						
		rozdílení: 2,5 ěm					-M1	
		rozdílení: 10 ěm					-M2	
brzda		-	bez					
		-	1 kanál, vlevo			[5]	-1HL	
		-	1 kanál, vpravo			[5]	-1HR	
		-	2 kanály			[5]	-2H	
ovládání		-	bez					
		-	pneumatické				-PN	
Příslušenství		příslušenství, volně přiloženo					ZUB-	ZUB-
patková upevnění		1					F	
upevnění za profil		1 ... 50					...M	
krytky	upevňovací drážka	1 ... 50 (1 = 2 kusy dlouhé 500 mm)					...B	
	do drážky pro čidla	1 ... 50 (1 = 2 kusy dlouhé 500 mm)					...S	
kameny do upevňovací drážky		1 ... 99					...Y	
čidlo (SIES), indukční, drážka 8, PNP, vč. spínací lišty	spínací, kabel 7,5 m	1 ... 6					...X	
	rozpínací, kabel 7,5 m	1 ... 6					...Z	
nouzové tlumicí dorazy s držákem		1 ... 2				[6]	...A	
čidlo (SIEN), indukční, M8, PNP, vč. spínací lišty s držákem čidel	spínací, kabel 2,5 m	1 ... 99					...O	
	rozpínací, kabel 2,5 m	1 ... 99					...P	
	spínací, konektor M8	1 ... 99					...W	
	rozpínací, konektor M8	1 ... 99					...R	
spojovací kabel 2,5 m, M8, 3 vodiče		1 ... 99					...V	
svorka pro kabel		10, 20, 30, 40, 50, 60, 70, 80, 90					...CL	
návod k obsluze		výslovně zřeknutí se návodu k obsluze, protože jej již máte (návod k obsluze ve formátu PDF je bezplatně k dispozici na adrese www.festo.com)					-DN	

- [3] KL, KR když byla zvolena varianta chráněných saní (GQ, GP), budou chráněny i přídavné saně (KL, KR) když byla zvolena varianta prodloužených saní (GQ, GV), přídavné saně (KL, KR) nebudou prodlouženy když byly zvoleny saně s mazacím adaptérem (GK-C, GV-C), budou přídavné saně (KL, KR) dodány také s mazacím adaptérem zkrácení pracovního zdvihu v kombinaci s přídavnými saněmi (KL, KR) → strana 22
- [4] C ne saně standardní, chráněné GP a saně prodloužené, chráněné GQ
- [5] 1HL, 1HR, 2H ne se saněmi GQ, GV ani přídavnými saněmi KL, KR pouze s PN zkrácení pracovního zdvihu v kombinaci s brzdou (1HL, 1HR, 2H) → strana 23
- [6] ... A nouzový tlumicí doraz s držákem A nelze kombinovat se saněmi GP, GQ, GK-C, GV-C a brzdou 1H...PN, 2H-PN

 **upozornění**

U kódu X, Z je součástí dodávky také spínací lišta.

U kódu O, P, W, R je v rozsahu dodávky jedna spínací lišta a max. dva držáky čidel.

Příslušenství

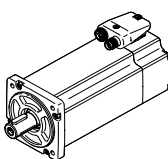
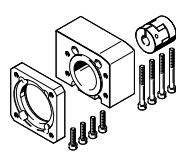
 **upozornění**

V závislosti na kombinaci motoru a pohonu je možné, že nebude dosažena maximální posuvová síla pohonu.

Při použití paralelních sad musíte vzít v úvahu případný moment sady při chodu naprázdno.

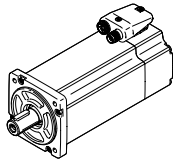
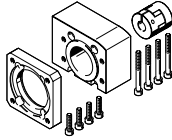
Přípustné kombinace pohonů a motorů s axiální stavebnicí

technické údaje → internet: eamm-a

motor/převodovka ¹⁾	axiální sada	
		
typ	č. dílu	typ
EGC-70		
se servomotorem		
EMME-AS-40-...	☆ 3637972	EAMM-A-S38-40P-G2
EMMS-AS-40-...	3637971	EAMM-A-S38-40A-G2
EMMS-AS-55-...	3637967	EAMM-A-S38-55A-G2
EMMT-AS-60-...	☆ 3637958	EAMM-A-S38-60P-G2
EMME-AS-60-...	☆ 3637958	EAMM-A-S38-60P-G2
se servomotorem a převodovkou		
EMME-AS-40-...	1456647	EAMM-A-S38-40G-G2
EMGA-40-P-G...-EAS-40		
EMMS-AS-40-...	1456647	EAMM-A-S38-40G-G2
EMGA-40-P-G...-SAS-40		
se servomotorem a úhlovou převodovkou		
EMME-AS-40-...	1456647	EAMM-A-S38-40G-G2
EMGA-40-A-G...-40P		
s krokovým motorem		
EMMS-ST-42-...	☆ 3637965	EAMM-A-S38-42A-G2
EMMS-ST-57-...	☆ 3637956	EAMM-A-S38-57A-G2
s krokovým motorem a převodovkou		
EMMS-ST-42-...	1456647	EAMM-A-S38-40G-G2
EMGA-40-P-G...-SST-42		
s integrovaným pohonem		
EMCA-EC-67-...	1456638	EAMM-A-S38-67A-G2
s integrovaným pohonem a převodovkou		
EMCA-EC-67-...	1456647	EAMM-A-S38-40G-G2
EMGC-40-...		

1) vstupní točivý moment nesmí být větší než max. přípustný přenášený točivý moment axiální sady

Příslušenství

Přípustné kombinace pohonů a motorů s axiální stavebnicí		technické údaje → internet: eamm-a
motor/převodovka ¹⁾	axiální sady	
		
typ	č. dílu	typ
EGC-80		
se servomotorem		
EMMS-AS-55-...	3637961	EAMM-A-S48-55A-G2
EMMT-AS-60-...	★ 3637964	EAMM-A-S48-60P-G2
EMME-AS-60-...	★ 3637964	EAMM-A-S48-60P-G2
EMMS-AS-70-...	3637957	EAMM-A-S48-70A-G2
se servomotorem a převodovkou		
EMME-AS-40-...	1456650	EAMM-A-S48-40G-G2
EMGA-40-P-G...-EAS-40		
EMMS-AS-40-...	1456650	EAMM-A-S48-40G-G2
EMGA-40-P-G...-SAS-40		
EMMS-AS-55-...	2256701	EAMM-A-S48-60G-G2
EMGA-60-P-G...-SAS-55		
EMMT-AS-60-...	1456652	EAMM-A-S48-60H-G2
EMGA-60-P-G...-EAS-60		
EMME-AS-60-...	1456652	EAMM-A-S48-60H-G2
EMGA-60-P-G...-EAS-60		
EMMS-AS-70-...	2256701	EAMM-A-S48-60G-G2
EMGA-60-P-G...-SAS-70		
se servomotorem a úhlovou převodovkou		
EMME-AS-40-...	1456650	EAMM-A-S48-40G-G2
EMGA-40-A-G...-40P		
EMMT-AS-60-...	1456652	EAMM-A-S48-60H-G2
EMGA-60-A-G...-60P		
EMME-AS-60-...	1456652	EAMM-A-S48-60H-G2
EMGA-60-A-G...-60P		
s krokovým motorem		
EMMS-ST-57-...	★ 3637963	EAMM-A-S48-57A-G2
EMMS-ST-87-...	★ 3637962	EAMM-A-S48-87A-G2
s krokovým motorem a převodovkou		
EMMS-ST-42-...	1456650	EAMM-A-S48-40G-G2
EMGA-40-P-G...-SST-42		
EMMS-ST-57-...	2256701	EAMM-A-S48-60G-G2
EMGA-60-P-G...-SST-57		
s integrovaným pohonem a převodovkou		
EMCA-EC-67-...	1456650	EAMM-A-S48-40G-G2
EMGC-40		
EMCA-EC-67-...	1456652	EAMM-A-S48-60H-G2
EMGC-60-...		

1) vstupní točivý moment nesmí být větší než max. přípustný přenášený točivý moment axiální sady

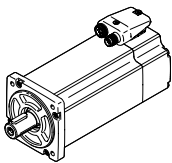
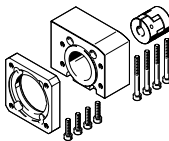
Doporučený sortiment Festo



Zpravidla připraveno k odeslání z výroby do 24 h

Zpravidla připraveno k odeslání z výroby do 5 dní

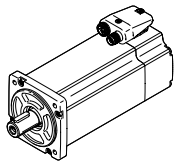
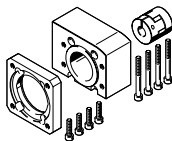
Příslušenství

Přípustné kombinace pohonů a motorů s axiální stavebnicí		technické údaje → internet: eamm-a
motor/převodovka ¹⁾	axiální sady	
		
typ	č. dílu	typ
EGC-120		
se servomotorem		
EMMS-AS-70-...	3637959	EAMM-A-S62-70A-G2
EMME-AS-80-...	★ 3637970	EAMM-A-S62-80P-G2
EMME-AS-100-...	★ 3637960	EAMM-A-S62-100A-G2
EMMS-AS-100-...	★ 3637960	EAMM-A-S62-100A-G2
EMMS-AS-140-...	3637969	EAMM-A-S62-140A-G2
se servomotorem a převodovkou		
EMMS-AS-55-...	2297649	EAMM-A-S62-60G-G2
EMGA-60-P-G...-SAS-55		
EMMT-AS-60-...	1456654	EAMM-A-S62-60H-G2
EMGA-60-P-G...-EAS-60		
EMME-AS-60-...	1456654	EAMM-A-S62-60H-G2
EMGA-60-P-G...-EAS-60		
EMMS-AS-70-...	2297649	EAMM-A-S62-60G-G2
EMGA-60-P-G...-SAS-70		
EMMS-AS-70-...	1972530	EAMM-A-S62-80G-G2
EMGA-80-P-G...-SAS-70		
EMME-AS-80-...	1972530	EAMM-A-S62-80G-G2
EMGA-80-P-G...-EAS-80		
EMME-AS-100-...	1972530	EAMM-A-S62-80G-G2
EMGA-80-P-G...-SAS-100		
EMMS-AS-100-...	1972530	EAMM-A-S62-80G-G2
EMGA-80-P-G...-SAS-100		
se servomotorem a úhlovou převodovkou		
EMMT-AS-60-...	1456654	EAMM-A-S62-60H-G2
EMGA-60-A-G...-60P		
EMME-AS-60-...	1456654	EAMM-A-S62-60H-G2
EMGA-60-A-G...-60P		
EMME-AS-80-...	1972530	EAMM-A-S62-80G-G2
EMGA-80-A-G...-80P		
EMME-AS-100-...	1972530	EAMM-A-S62-80G-G2
EMGA-80-A-G...-100A		
s krokovým motorem		
EMMS-ST-87-...	★ 3637966	EAMM-A-S62-87A-G2
s krokovým motorem a převodovkou		
EMMS-ST-57-...	2297649	EAMM-A-S62-60G-G2
EMGA-60-P-G...-SST-57		
EMMS-ST-87-...	1972530	EAMM-A-S62-80G-G2
EMGA-80-P-G...-SST-87		
s integrovaným pohonem a převodovkou		
EMCA-EC-67-...	1456654	EAMM-A-S62-60H-G2
EMGC-60-...		

1) vstupní točivý moment nesmí být větší než max. přípustný přenášený točivý moment axiální sady

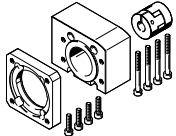
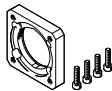
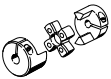
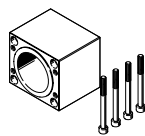



Příslušenství

Přípustné kombinace pohonů a motorů s axiální stavebnicí		technické údaje → internet: eamm-a	
motor/převodovka ¹⁾	axiální sady		
			
typ	č. dílu	typ	
EGC-185			
se servomotorem			
EMME-AS-100-...	3637955	EAMM-A-S95-100A-G2	
EMMS-AS-100-...	3637955	EAMM-A-S95-100A-G2	
EMMS-AS-140-...	3637954	EAMM-A-S95-140A-G2	

1) vstupní točivý moment nesmí být větší než max. přípustný přenášený točivý moment axiální sady

Příslušenství

Jednotlivé díly axiální stavebnice axiální sady		součásti:			
		příruba motoru	spojka	spojková skříň	sada šroubů
					
č. dílu typ	č. dílu typ	č. dílu typ	č. dílu typ	č. dílu typ	č. dílu typ
EGC-70					
3637971 EAMM-A-S38-40A-G2	558175 EAMF-A-38B-40A	558312 EAMC-30-32-6-6	3637942 EAMK-A-S38-38A/B-G2	-	
1456647 EAMM-A-S38-40G-G2	1460097 EAMF-A-38A-40G	562681 EAMC-30-32-6-10	3637942 EAMK-A-S38-38A/B-G2	567488 EAHM-L2-M5-50	
★ 3637972 EAMM-A-S38-40P-G2	2219077 EAMF-A-38B-40P	533708 EAMC-30-32-6-8	3637942 EAMK-A-S38-38A/B-G2	-	
★ 3637965 EAMM-A-S38-42A-G2	560691 EAMF-A-38B-42A	561333 EAMC-30-32-5-6	3637942 EAMK-A-S38-38A/B-G2	-	
3637967 EAMM-A-S38-55A-G2	558176 EAMF-A-38A-55A	551003 EAMC-30-32-6-9	3637942 EAMK-A-S38-38A/B-G2	567488 EAHM-L2-M5-50	
★ 3637956 EAMM-A-S38-57A-G2	560692 EAMF-A-38A-57A	551002 EAMC-30-32-6-6.35	3637942 EAMK-A-S38-38A/B-G2	567488 EAHM-L2-M5-50	
★ 3637958 EAMM-A-S38-60P-G2	1987412 EAMF-A-38A-60P	1233256 EAMC-30-32-6-14	3637942 EAMK-A-S38-38A/B-G2	567489 EAHM-L2-M5-55	
1456638 EAMM-A-S38-67A-G2	1490100 EAMF-A-38A-67A	551003 EAMC-30-32-6-9	3637942 EAMK-A-S38-38A/B-G2	567489 EAHM-L2-M5-55	
EGC-80					
1456650 EAMM-A-S48-40G-G2	4067069 EAMF-A-48B-40G	558029 EAMC-30-32-8-10	3637941 EAMK-A-S48-48A/B-G2	-	
3637961 EAMM-A-S48-55A-G2	558177 EAMF-A-48B-55A	543423 EAMC-30-32-8-9	3637941 EAMK-A-S48-48A/B-G2	-	
★ 3637963 EAMM-A-S48-57A-G2	560694 EAMF-A-48B-57A	543421 EAMC-30-32-6.35-8	3637941 EAMK-A-S48-48A/B-G2	-	
2256701 EAMM-A-S48-60G-G2	558019 EAMF-A-48A-60G/H	551004 EAMC-30-32-8-11	3637941 EAMK-A-S48-48A/B-G2	567489 EAHM-L2-M5-55	
1456652 EAMM-A-S48-60H-G2	558019 EAMF-A-48A-60G/H	562682 EAMC-30-32-8-14	3637941 EAMK-A-S48-48A/B-G2	567489 EAHM-L2-M5-55	
★ 3637964 EAMM-A-S48-60P-G2	2220620 EAMF-A-48A-60P	562682 EAMC-30-32-8-14	3637941 EAMK-A-S48-48A/B-G2	567489 EAHM-L2-M5-55	
3637957 EAMM-A-S48-70A-G2	558025 EAMF-A-48A-70A	551004 EAMC-30-32-8-11	3637941 EAMK-A-S48-48A/B-G2	567488 EAHM-L2-M5-50	
★ 3637962 EAMM-A-S48-87A-G2	560695 EAMF-A-48A-87A	551004 EAMC-30-32-8-11	3637941 EAMK-A-S48-48A/B-G2	567489 EAHM-L2-M5-55	

Doporučený sortiment Festo

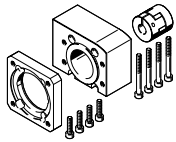
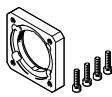
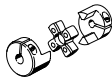
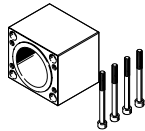



Zpravidla připraveno k odeslání z výroby do 24 h



Zpravidla připraveno k odeslání z výroby do 5 dní

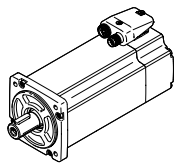
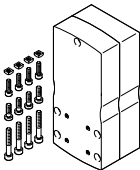
Příslušenství

Jednotlivé díly axiální stavebnice axiální sady	součásti:			
	příruba motoru	spojka	spojková skříň	sada šroubů
				
č. dílu typ	č. dílu typ	č. dílu typ	č. dílu typ	č. dílu typ
EGC-120				
2297649 EAMM-A-S62-60G-G2	1460112 EAMF-A-62A-60G/H	525864 EAMC-40-66-11-12	3637940 EAMK-A-S62-62A/B-G2	567495 EAHM-L2-M6-90
1456654 EAMM-A-S62-60H-G2	1460112 EAMF-A-62A-60G/H	1452803 EAMC-40-66-12-14	3637940 EAMK-A-S62-62A/B-G2	567495 EAHM-L2-M6-90
3637959 EAMM-A-S62-70A-G2	558179 EAMF-A-62B-70A	558313 EAMC-42-66-11-12	3637940 EAMK-A-S62-62A/B-G2	–
1972530 EAMM-A-S62-80G-G2	2116672 EAMF-A-62B-80G	2138701 EAMC-42-50-12-20	3637940 EAMK-A-S62-62A/B-G2	–
★ 3637970 EAMM-A-S62-80P-G2	2222624 EAMF-A-62B-80P	551005 EAMC-42-50-12-19	3637940 EAMK-A-S62-62A/B-G2	–
★ 3637966 EAMM-A-S62-87A-G2	560696 EAMF-A-62B-87A	558313 EAMC-42-66-11-12	3637940 EAMK-A-S62-62A/B-G2	–
★ 3637960 EAMM-A-S62-100A-G2	558026 EAMF-A-62A-100A	551005 EAMC-42-50-12-19	3637940 EAMK-A-S62-62A/B-G2	567494 EAHM-L2-M6-80
3637969 EAMM-A-S62-140A-G2	558022 EAMF-A-62A-140A	558314 EAMC-42-50-12-24	3637940 EAMK-A-S62-62A/B-G2	567495 EAHM-L2-M6-90
EGC-185				
3637955 EAMM-A-S95-100A-G2	558182 EAMF-A-95B-100A	558315 EAMC-56-58-19-25	3637939 EAMK-A-S95-95A/B-G2	–
3637954 EAMM-A-S95-140A-G2	558023 EAMF-A-95A-140A	558316 EAMC-56-58-24-25	3637939 EAMK-A-S95-95A/B-G2	567498 EAHM-L2-M8-100

Doporučený sortiment Festo

- ★ Zpravidla připraveno k odeslání z výroby do 24 h
- ★ Zpravidla připraveno k odeslání z výroby do 5 dní

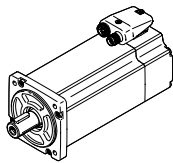
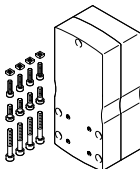
Příslušenství

Přípustné kombinace pohonů a motorů s paralelními sadami		technické údaje → internet: eamm-u
motor/převodovka ¹⁾	paralelní sada	
		<ul style="list-style-type: none"> • sadu lze namontovat ve všech směrech • k podpoře hřídele pohonu slouží protilehlé ložisko EAMG a upínací dutinka EAMH-...-P s integrovaným ložiskovým čepem, který je součástí dodávky paralelní sady, další informace → eamm-u • použití v kombinaci s motory jiných výrobců na vyžádání
typ	č. dílu	typ
EGC-70-...-BS		
se servomotorem		
EMME-AS-40-...	★ 2155239	EAMM-U-50-S38-40P-78
EMMS-AS-40-...	1217708	EAMM-U-50-S38-40A-78
EMMS-AS-55-...	1218538	EAMM-U-60-S38-55A-91
s krokovým motorem		
EMMS-ST-42-...	★ 1217945	EAMM-U-50-S38-42A-78
EMMS-ST-57-...	★ 1218568	EAMM-U-60-S38-57A-91
s převodovkou		
EMGA-40-P-...	2283732	EAMM-U-60-S38-40G-91
EMGC-40-P-...	2283732	EAMM-U-60-S38-40G-91
EGC-80-...-BS		
se servomotorem		
EMMS-AS-55-...	1219370	EAMM-U-60-S48-55A-91
EMME-AS-60-...	★ 2629253	EAMM-U-70-S48-60P-96
EMMS-AS-70-...	2787320	EAMM-U-70-S48-70A-96
EMMS-AS-70-...	1217689	EAMM-U-86-S48-70A-102
s krokovým motorem		
EMMS-ST-57-...	★ 1219379	EAMM-U-60-S48-57A-91
EMMS-ST-87-...	★ 1217604	EAMM-U-86-S48-87A-177
s převodovkou		
EMGA-40-P-...	2283760	EAMM-U-60-S48-40G-91
EMGC-40-P-...	2283760	EAMM-U-60-S48-40G-91
EMGA-60-P-...-SAS/SST ²⁾	2801627	EAMM-U-70-S48-60G-96
EMGA-60-P-...-EAS, EMGC-60-P-... ²⁾	2801715	EAMM-U-70-S48-60H-96
EMGA-60-P-...-SAS/SST ²⁾	1587251	EAMM-U-86-S48-60G-102
EMGA-60-P-...-EAS, EMGC-60-P-... ²⁾	1587338	EAMM-U-86-S48-60H-102

1) vstupní točivý moment nesmí být větší než max. přípustný přenášený točivý moment paralelní sady

2) Ø hnacích hřídelí: EMGA-60-P-...-SAS/SST: 11 mm; EMGA-60-P-...-EAS, EMGC-60-P: 14 mm

Příslušenství

Přípustné kombinace pohonů a motorů s paralelními sadami		technické údaje → internet: eamm-u
motor/převodovka ¹⁾	paralelní sady	
		<ul style="list-style-type: none"> • sadu lze namontovat ve všech směrech • k podpoře hřídele pohonu slouží protilehlé ložisko EAMG a upínací dutinka EAMH-...-P s integrovaným ložiskovým čepem, který je součástí dodávky paralelní sady další informace → eamm-u • použití v kombinaci s motory jiných výrobců na vyžádání
typ	č. dílu	typ
EGC-120-...-BS		
se servomotorem		
EMMS-AS-70-...	1217543	EAMM-U-86-S62-70A-177
EMME-AS-80-...	★ 2157004	EAMM-U-86-S62-80P-177
EMME-AS-100-...	★ 1217381	EAMM-U-110-S62-100A-207
EMMS-AS-100-...	★ 1217381	EAMM-U-110-S62-100A-207
EMMS-AS-140-...	1219440	EAMM-U-145-S62-140A-288
s krokovým motorem		
EMMS-ST-87-...	★ 1217373	EAMM-U-86-S62-87A-177
s převodovkou		
EMGA-60-P-...-SAS/SST ²⁾	1587411	EAMM-U-86-S62-60G-177
EMGA-60-P-...-EAS, EMGC-60-P-... ²⁾	1587453	EAMM-U-86-S62-60H-177
EGC-185-...-BS		
se servomotorem		
EMME-AS-100-...	1220656	EAMM-U-110-S95-100A-207
EMMS-AS-100-...	1220656	EAMM-U-110-S95-100A-207
EMMS-AS-140-...	1220582	EAMM-U-145-S95-140A-288
s převodovkou		
EMGA-80-P-...	1589544	EAMM-U-110-S95-80G-207

1) vstupní točivý moment nesmí být větší než max. přípustný přenášený točivý moment paralelní sady

2) ø hnacích hřídelí: EMGA-60-P-...-SAS/-SST: 11 mm; EMGA-60-P-...-EAS, EMGC-60-P: 14 mm

 upozornění

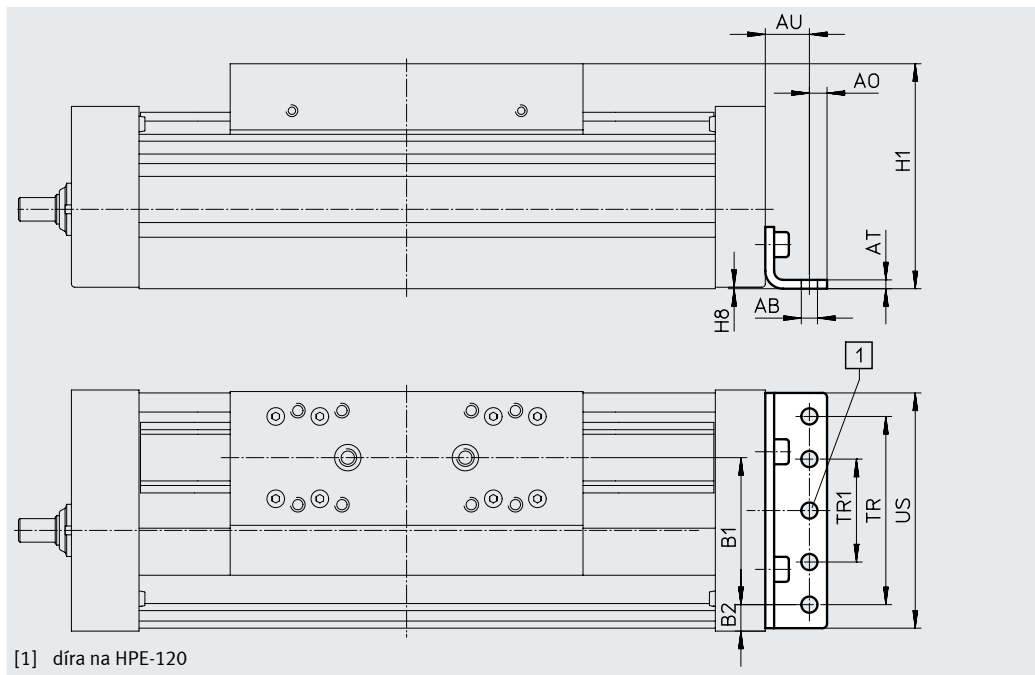
K nastavení napnutí ozubeného řemenu je pro EAMM-U-110 a EAMM-U-145 potřebný napínací prvek EADT.

Příslušenství

Patková upevnění HPE
(objednací kód F)

materiál: pozinkovaná ocel

odpovídá RoHS



Rozměry a údaje pro objednávky

pro velikost	AB ∅	A0	AT	AU	B1	B2	H1
70	5,5	6	3	13	37	14,5	64
80	5,5	6	3	15	38	21	76,5
120	9	8	6	22	65	20	111,5
185	9	12	8	25	118	13	172,5

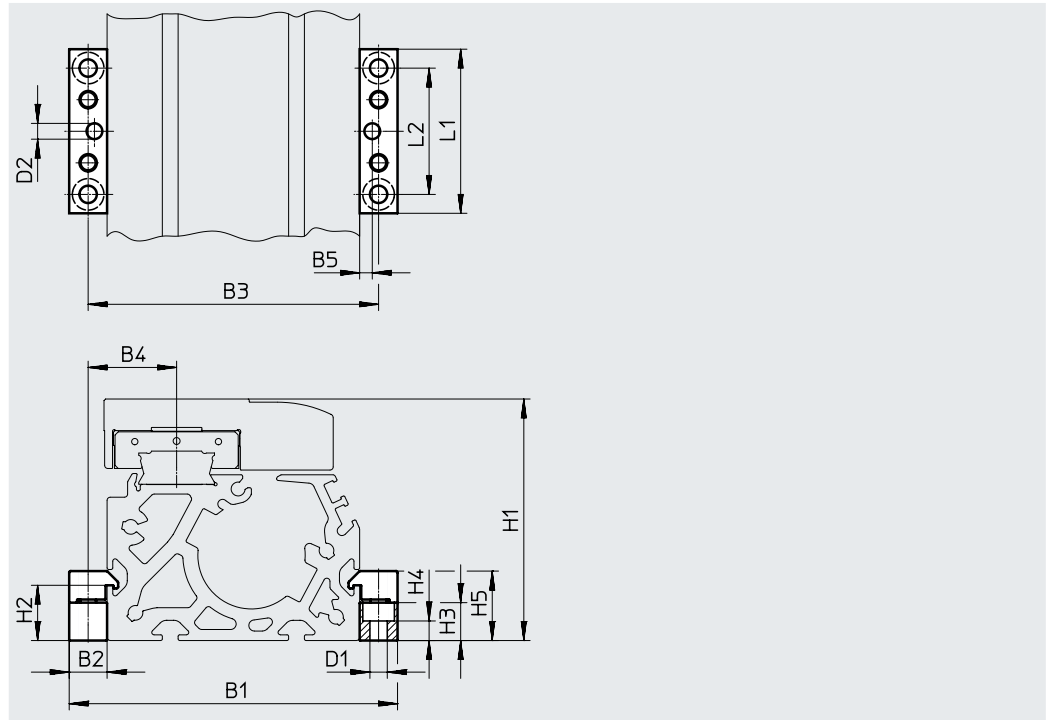
pro velikost	H8	TR	TR1	US	hmotnost [g]	č. dílu	typ
70	0,5	40	–	67	115	558321	HPE-70
80	0,5	40	–	80	150	558322	HPE-80
120	0,6	80	–	116	578	558323	HPE-120
185	0,5	160	80	182	1438	558325	HPE-185

Příslušenství

Upevnění za profil MUE
(objednávací kód M)

materiál: eloxovaný hliník

odpovídá RoHS



Rozměry a údaje pro objednávky

pro velikost	B1	B2	B3	B4	B5	D1 ø	D2 ø H7	H1	H2
70	91	12	79	22,5	4	5,5	5	64	17,5
80	104	12	92	28	4	5,5	5	76,5	17,5
120	154	19	135	42,5	4	9	5	111,5	16
185	220	19	201	62,5	4	9	5	172,5	16

pro velikost	H3	H4	H5	L1	L2	hmotnost [g]	č. dílu	typ
70	12	6,2	22	52	40	80	★ 558043	MUE-70/80
80	12	6,2	22	52	40	80	★ 558043	MUE-70/80
120	14	5,5	29,5	90	40	290	★ 558044	MUE-120/185
185	14	5,5	29,5	90	40	290	★ 558044	MUE-120/185

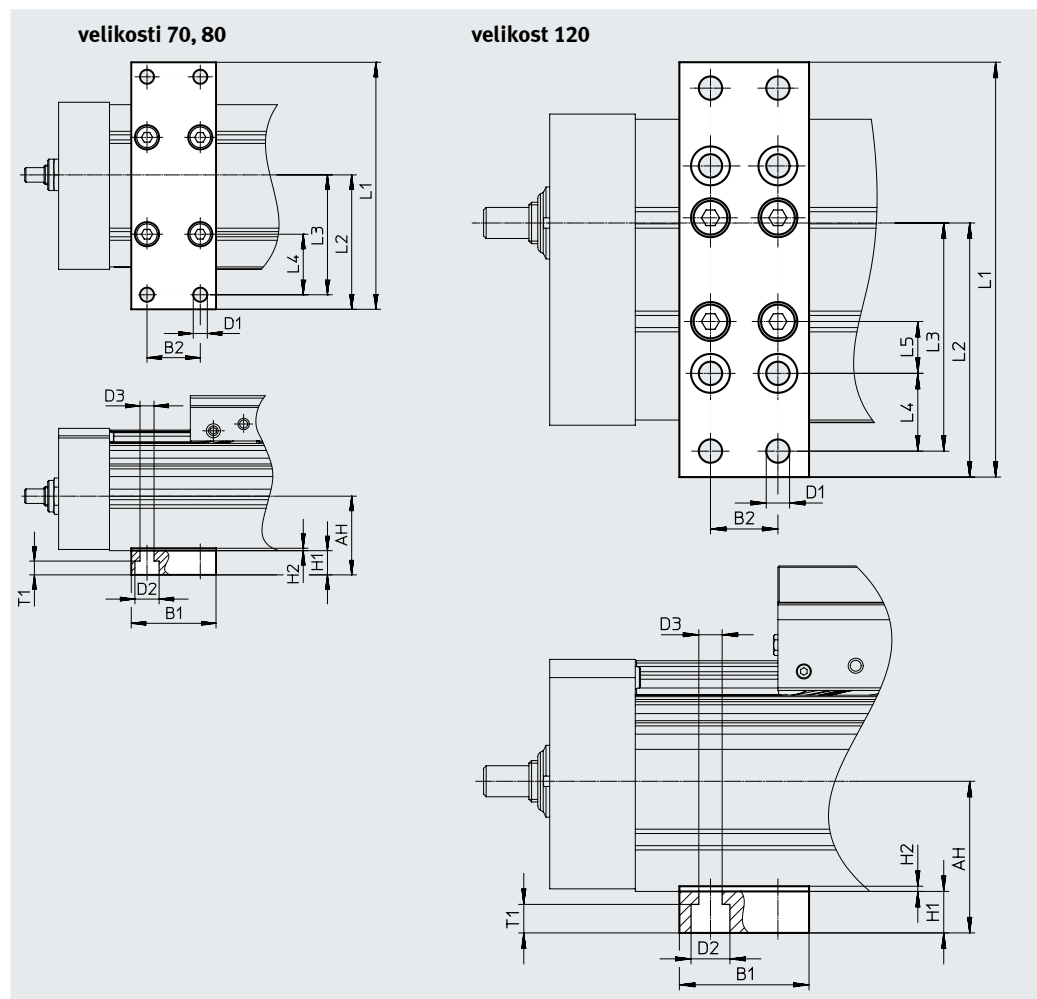
Doporučený sortiment Festo

- ★ Zpravidla připraveno k odeslání z výroby do 24 h
- ★ Zpravidla připraveno k odeslání z výroby do 5 dní

Příslušenství

Mezipodpory EAHF

materiál:
eloxovaný hliník
odpovídá RoHS



Rozměry a údaje pro objednávky

pro velikost	AH	B1	B2	D1 ø	D2 ø	D3 ø	H1	L1
70	32,5	35	22	5,8	10	5,8	10	102
80	37							112
120	58,5	50	26	9	15	9	16	160

pro velikost	L2	L3	L4	L5	T1	hmotnost [g]	č. dílu	typ
70	55,5	49,5	25	-	5,7	113	2349256	EAHF-L5-70-P
80	62	56	30			123	3535188	EAHF-L5-80-P
120	98	88	30	20	11	384	2410274	EAHF-L5-120-P

Příslušenství

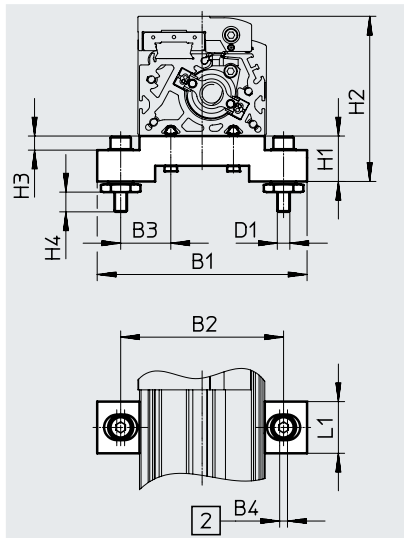
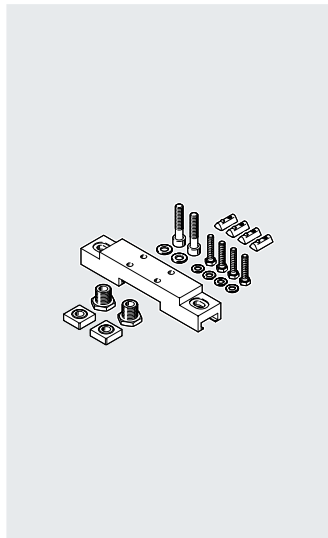
Seřizovací sady EADC-E15

materiál:

EADC-E15-8 0/120: tvárný legovaný hliník

EADC-E15-185: ocel

odpovídá RoHS



[2] šířka oválné díry

Rozměry a údaje pro objednávky

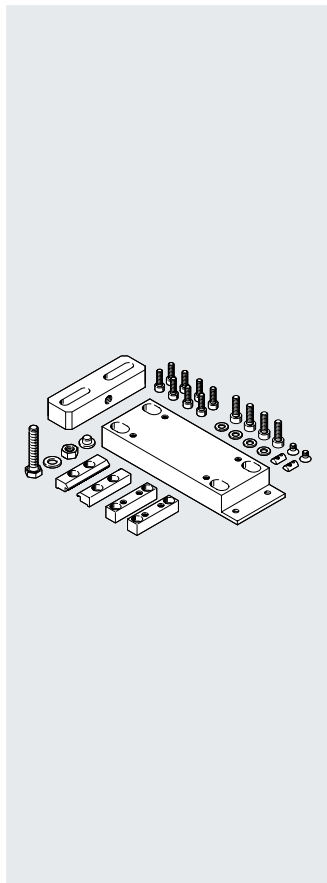
pro velikost	B1	B2	B3	B4	D1	H1
70	134	104	32	5	M8	29
80	134	104	32	5	M8	29
120	170	140	50	5	M8	29
185	236	209	64,5	5	M8	29

pro velikost	H2	H3	H4	L1	hmotnost [g]	č. dílu	typ
70	93	9	12,6	33	386	8047566	EADC-E15-80-E7
80	105,5	9	12,6	33	386	8047566	EADC-E15-80-E7
120	140,5	9	12,6	33	388	8047567	EADC-E15-120-E7
185	201,5	9	12,6	33	569	8047568	EADC-E15-185-E7

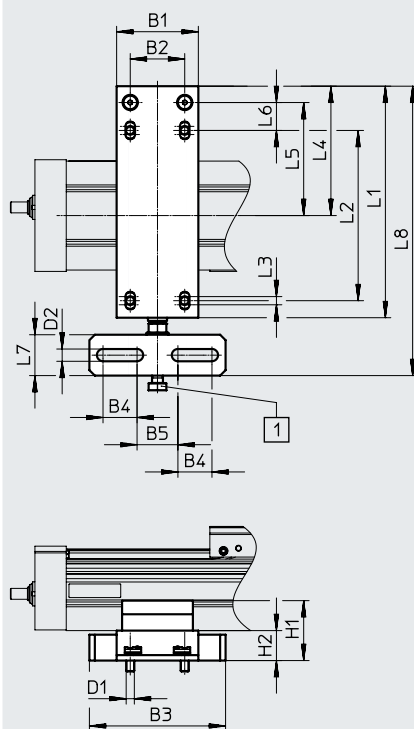
Příslušenství

Seřizovací sady EADC-E16

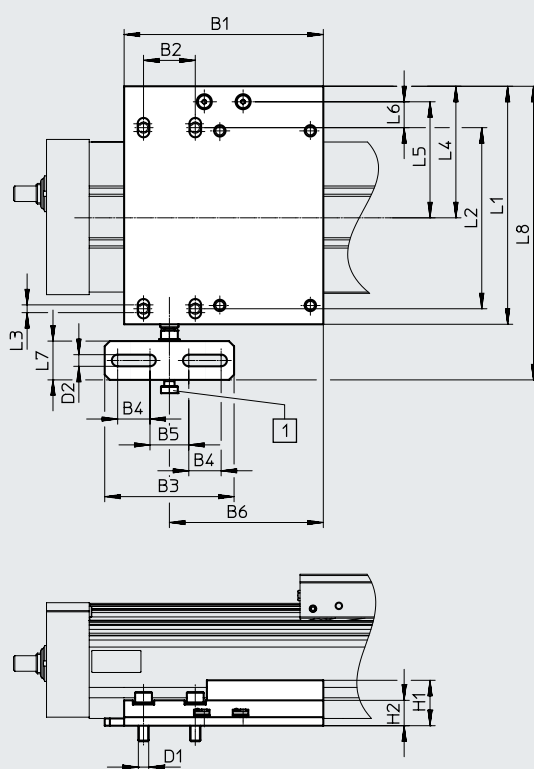
materiál:
tvárný legovaný hliník
odpovídá RoHS



velikost 80



velikosti 120, 185



[1] šroub M8

Rozměry a údaje pro objednávky

pro velikost	B1	B2	B3	B4	B5	B6	D1	D2	H1	H2	L1	L2
80	60	40	100	25	30	–	M6	9	44	22	170	125
120	154	40	100	25	30	119	M8	9	35,1	19,6	184	140
185	150	40	100	25	30	119	M8	9	35,1	19,6	272	220

pro velikost	L3	L4	L5	L6	L7	L8	hmotnost [g]	č. dílu	typ
80	6	95	83	20,5	30	212,5	828	8047577	EADC-E16-80-E7
120	6	101,7	89,7	20	30	227	1134	8047578	EADC-E16-120-E7
185	6	150	138	28	30	315	1457	8047579	EADC-E16-185-E7

Příslušenství

Držáky tlumičů KYE

nouzový tlumič doraz NPE

→ strana 65

(objednávací kód A)

materiál:

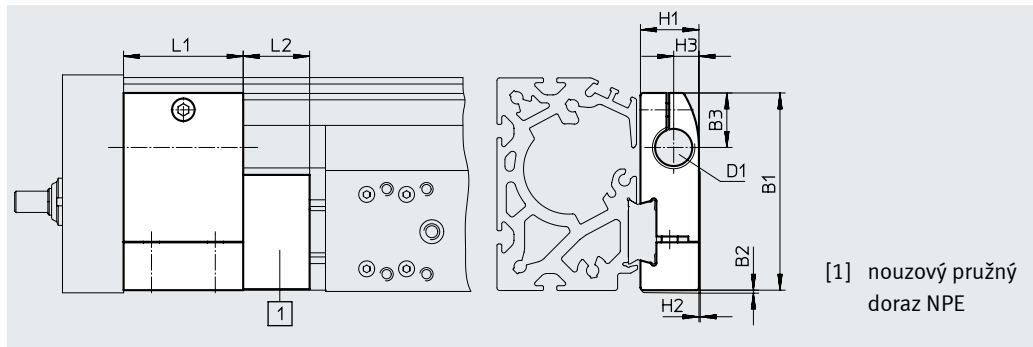
eloxovaný hliník

odpovídá RoHS

Nelze použít v kombinaci

s variantami GP a GQ ani GK-C,

GV-C a 1H....PN, 2H-PN.



[1] nouzový pružný doraz NPE

Rozměry a údaje pro objednávky

pro velikost	B1	B2	B3	D1	H1	H2	H3	L1	L2	hmotnost [g]	č. dílu	typ
70	57,5	1	16,5	M12X1	18,2	0,5	7,5	30	15	75	557584	KYE-70
80	74,2	1	20,5	M16X1	22	0,5	9,5	45	25	170	557585	KYE-80
120	108,5	1	26	M22X1,5	31	1	14	60	40	680	557586	KYE-120
185	168	1	37	M26X1,5	42	4	18	75	60	1075	557587	KYE-185

Spínací lišty SF-EGC-1

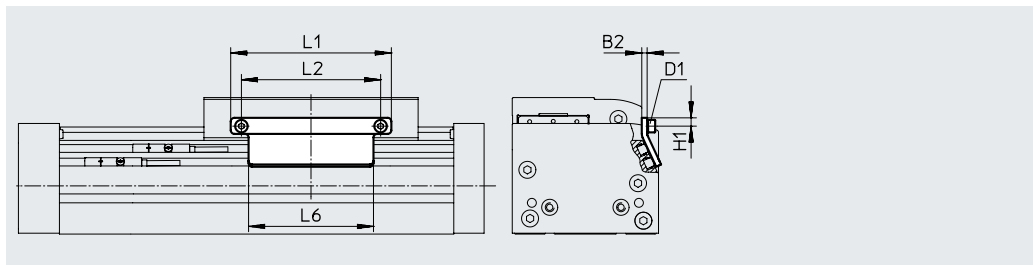
ke snímání čidly SIES-8M

(objednávací kód X nebo Z)

materiál:

pozinkovaná ocel

odpovídá RoHS



Rozměry a údaje pro objednávky

pro velikost	B2	D1	H1	L1	L2	L6	hmotnost [g]	č. dílu	typ
70	3	M4	4,65	70	56	50	50	★ 558047	SF-EGC-1-70
80	3	M4	4,65	90	78	70	63	★ 558048	SF-EGC-1-80
120	3	M5	8	170	140	170	147	★ 558049	SF-EGC-1-120
185	3	M5	10	230	200	230	246	★ 558051	SF-EGC-1-185

Doporučený sortiment Festo



Zpravidla připraveno k odeslání z výroby do 24 h



Zpravidla připraveno k odeslání z výroby do 5 dní

Příslušenství

Spínací lišty SF-EGC-2

se snímáním čidla SIEN-M8B (objednávací kód O, P, W nebo R) nebo SIES-8M (objednávací kód X nebo Z)

materiál:

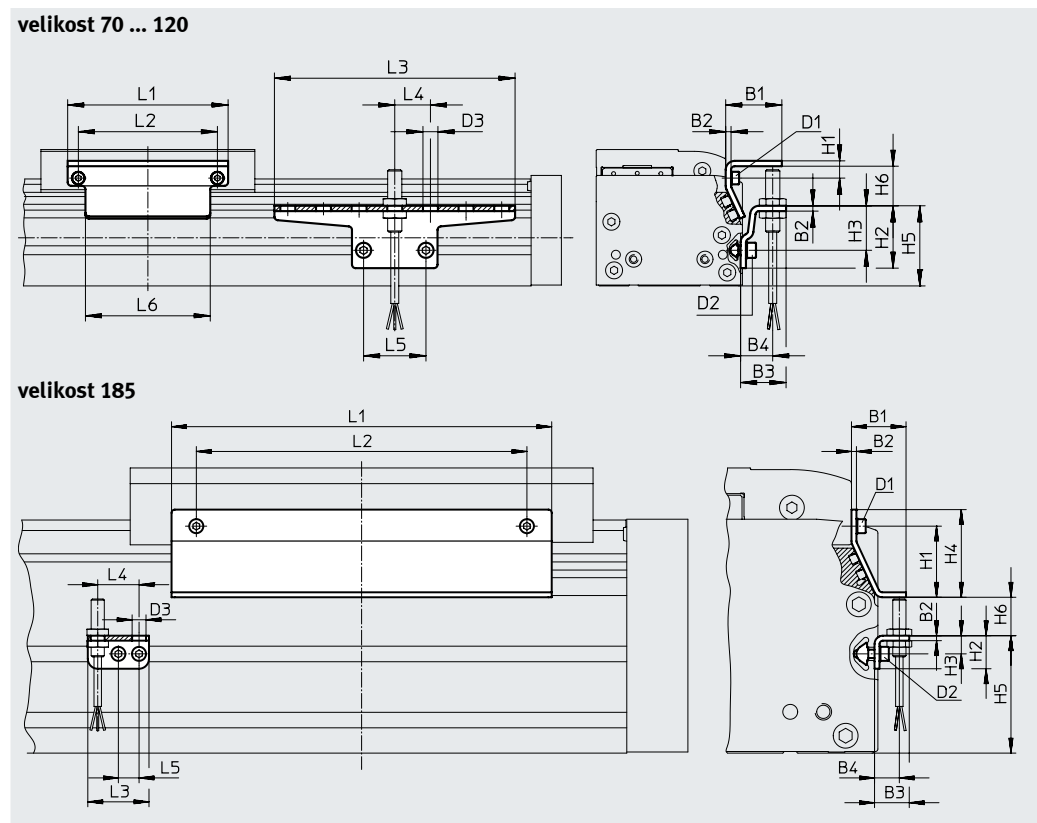
pozinkovaná ocel
odpovídá RoHS

Držáky čidel HWS-EGC

pro čidla SIEN-M8B (objednávací kód O, P, W nebo R)

materiál:

pozinkovaná ocel
odpovídá RoHS



Rozměry a údaje pro objednávky

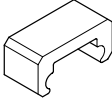


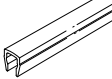
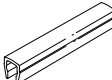

pro velikost	B1	B2	B3	B4	D1	D2	D3	H1	H2
70	31,5	3	25,5	18	M4	M5	8,4	9,5	35
80	31,5	3	25,5	18	M4	M5	8,4	9,5	35
120	32	3	25,5	18	M5	M5	8,4	13,2	65
185	33	3	25,5	15	M5	M5	8,4	43	20

pro velikost	H3	H4	H5	H6 max.	L1	L2	L3	L4	L5	L6
70	25	–	45	13,5	70	56	135	20	35	50
80	25	–	45	23,5	90	78	135	20	35	70
120	55	–	75	24	170	140	215	20	35	170
185	11	53	71	25,5	230	200	37	25	12,5	230

pro velikost	hmotnost [g]	č. dílu	typ
	spínací lišty		
70	100	558052	SF-EGC-2-70
80	130	558053	SF-EGC-2-80
120	277	558054	SF-EGC-2-120
185	390	558056	SF-EGC-2-185

pro velikost	hmotnost [g]	č. dílu	typ
	držáky čidel		
70	110	558057	HWS-EGC-M5
80	110	558057	HWS-EGC-M5
120	217	570365	HWS-EGC-M8-B
185	58	560517	HWS-EGC-M8:KURZ

Příslušenství

Údaje pro objednávky		pro velikost	popis	objednací kód	č. dílu	typ	PE ¹⁾
nouzové pružné dorazy NPE							
	70	použití v kombinaci s držákem tlumiče nárazu KYE	A	562581	NPE-70	1	
	80			562582	NPE-80		
	120			562583	NPE-120		
	185			562584	NPE-185		
kameny do drážky NST							
	70, 80	do upevňovací drážky	Y	150914	NST-5-M5	1	
				8047843	NST-5-M5-10	10	
				8047878	NST-5-M5-50	50	
	120, 185	do upevňovací drážky	Y	150915	NST-8-M6	1	
				8047868	NST-8-M6-10	10	
				8047869	NST-8-M6-50	50	
středící kolíky/dutinky ZBS/ZBH							
	70	pro saně	-	150928	ZBS-5	10	
	80, 120, 185			150927	ZBH-9		
krycí lišty do drážky ABP							
	70, 80	do upevňovací drážky po 0,5 m	B	151681	ABP-5	2	
	120, 185			151682	ABP-8		
krycí lišty do drážky ABP-S							
	70 ... 185	do drážky pro čidla po 0,5 m	S	563360	ABP-5-S1	2	
svorky SMBK							
	70 ... 185	do drážky, k upevnění kabelu čidla	CL	534254	SMBK-8	10	

1) množství v balení

Příslušenství

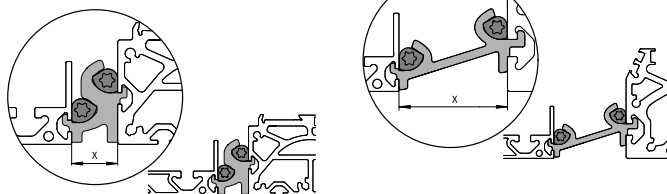
Možnosti upevnění mezi pohonem a závěsným profilem

Podle adaptační sady je vzdálenost mezi pohonem a závěsným profilem:

$x = 20 \text{ mm}$ nebo 50 mm

Závěsný profil musí být upevněn alespoň 2 adaptačními sadami. Při dlouhých zdvžících musí být každých 500 mm použita jedna adaptační sada.

Příklad








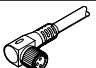
Údaje pro objednávky		pro velikost	popis	č. dílu	typ	PE ¹⁾
adaptační sady DHAM						
	70, 80	120, 185	<ul style="list-style-type: none"> k upevnění závěsného profilu na pohon vzdálenost mezi pohonem a profilem je 20 mm 	562241	DHAM-ME-N1-CL	1
					562242	
	70, 80	120, 185	<ul style="list-style-type: none"> k upevnění závěsného profilu na pohon vzdálenost mezi pohonem a profilem je 50 mm 	574560	DHAM-ME-N1-50-CL	
					574561	
závěsné profily HMIA						
	70 ... 185		<ul style="list-style-type: none"> k vedení energetického řetězu 	539379	HMIA-E07-	1

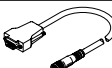
1) množství v balení

Údaje pro objednávky – čidla do drážky T, indukční							technické údaje → internet: sies	
upevnění	elektrické připojení	spínací výstup	délka kabelu [m]	objednávací kód	č. dílu	typ		
spínací								
	nasazují se shora do drážky, vestavná do profilu válce	kabel, 3 vodiče	PNP	7,5	X	551386	SIES-8M-PS-24V-K-7,5-OE	
		konektor M8x1, 3 piny		0,3	–	551387	SIES-8M-PS-24V-K-0,3-M8D	
		kabel, 3 vodiče	NPN	7,5	–	551396	SIES-8M-NS-24V-K-7,5-OE	
		konektor M8x1, 3 piny		0,3	–	551397	SIES-8M-NS-24V-K-0,3-M8D	
rozpínací								
	nasazují se shora do drážky, vestavná do profilu válce	kabel, 3 vodiče	PNP	7,5	Z	551391	SIES-8M-PO-24V-K-7,5-OE	
		konektor M8x1, 3 piny		0,3	–	551392	SIES-8M-PO-24V-K-0,3-M8D	
		kabel, 3 vodiče	NPN	7,5	–	551401	SIES-8M-NO-24V-K-7,5-OE	
		konektor M8x1, 3 piny		0,3	–	551402	SIES-8M-NO-24V-K-0,3-M8D	

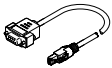
Příslušenství

Údaje pro objednávky – čidla M8 (kulatý tvar), indukční						technické údaje → internet: sien	
	elektrické připojení	LED	spínací výstup	délka kabelu [m]	objednávací kód	č. dílu	typ
spínací							
	kabel, 3 vodiče	■	PNP	2,5	O	★ 150386	SIEN-M8B-PS-K-L
			NPN	2,5	–	★ 150384	SIEN-M8B-NS-K-L
	konektor M8x1, 3 piny	■	PNP	–	W	★ 150387	SIEN-M8B-PS-S-L
			NPN	–	–	★ 150385	SIEN-M8B-NS-S-L
rozpínací							
	kabel, 3 vodiče	■	PNP	2,5	P	150390	SIEN-M8B-PO-K-L
			NPN	2,5	–	150388	SIEN-M8B-NO-K-L
	konektor M8x1, 3 piny	■	PNP	–	R	150391	SIEN-M8B-PO-S-L
			NPN	–	–	150389	SIEN-M8B-NO-S-L

Údaje pro objednávky – kabely					technické údaje → internet: nebu	
	elektrické připojení vlevo	elektrické připojení vpravo	délka kabelu [m]	č. dílu	typ	
	přímá zásuvka, M8x1, 3 piny	kabel, volné konce vodičů, 3 vodiče	2,5	159420	SIM-M8-3GD-2,5-PU	
			2,5	★ 541333	NEBU-M8G3-K-2,5-LE3	
			5,0	★ 541334	NEBU-M8G3-K-5-LE3	
	úhlová zásuvka, M8x1, 3 piny	kabel, volné konce vodičů, 3 vodiče	2,5	★ 541338	NEBU-M8W3-K-2,5-LE3	
			5,0	★ 541341	NEBU-M8W3-K-5-LE3	

Údaje pro objednávky – kabely enkodéru pro odměřovací systém, EGC-...-M1/-M2					technické údaje → internet: nebm	
	elektrické připojení vlevo	elektrické připojení vpravo	délka kabelu [m]	č. dílu	typ	
	odměřovací systém EGC-...-M1/-M2	ovladače motorů CMMP-AS a CMMT-AS	5,0	1599105	NEBM-M12G8-E-5-S1G9-V3	
			10	1599106	NEBM-M12G8-E-10-S1G9-V3	
			15	1599107	NEBM-M12G8-E-15-S1G9-V3	
			χ ¹⁾	1599108	NEBM-M12G8-E-. S1G9-V3	

1) max. délka kabelu 25 m

Údaje pro objednávky – adaptéry			
	popis	č. dílu	typ
	používá se v kombinaci s ovladači servopohonů CMMT-AS jako adaptér mezi kabelem enkodéru NEBM-M12G8-...-V3 a rozhraním X3 (snímač polohy 2)	8106112	NEFM-S1G9-K-0,5-R3G8

Doporučený sortiment Festo



Zpravidla připraveno k odeslání z výroby do 24 h



Zpravidla připraveno k odeslání z výroby do 5 dní