

Elektrická přípojovací technika, pro víceólové připojení

FESTO

přehled dodávek

Přehled víceólového připojení pro ventilové terminály									
přípojovací kabel/konektor	ventilový terminál								→ strana
	typ 04	typ 10	typ 12	typ 32	typ 03	typ 02	typ 80	typ 82	
KEA-1-25P-5	-	■	■	-	■	-	-	-	4 / 5.1-67
KEA-1-25P-10	-	■	■	-	■	-	-	-	4 / 5.1-67
KEA-1-25P-...	-	■	■	-	■	-	-	-	4 / 5.1-67
KMP1-02-VI-16-X	■	-	-	-	-	-	-	-	4 / 5.1-51
KMP1-02-VI-6-5	-	-	-	-	-	■	-	-	4 / 5.1-51
KMP1-02-VI-12-5	-	-	-	-	-	■	-	-	4 / 5.1-51
KMP1-02-VI-16-5	-	-	-	-	-	■	-	-	4 / 5.1-51
KMP1-02-VI-6-10	-	-	-	-	-	■	-	-	4 / 5.1-51
KMP1-02-VI-12-10	-	-	-	-	-	■	-	-	4 / 5.1-51
KMP1-02-VI-16-10	-	-	-	-	-	■	-	-	4 / 5.1-51
KMP1-02-II-4-5	-	-	-	-	-	■	-	-	4 / 5.1-51
KMP1-02-II-8-5	-	-	-	-	-	■	-	-	4 / 5.1-51
KMP1-02-II-10-5	-	-	-	-	-	■	-	-	4 / 5.1-51
KMP1-02-II-14-5	-	-	-	-	-	■	-	-	4 / 5.1-51
KMP1-02-II-16-5	-	-	-	-	-	■	-	-	4 / 5.1-51
KMP1-02-II-4-5	-	-	-	-	-	■	-	-	4 / 5.1-51
KMP1-02-II-4-10	-	-	-	-	-	■	-	-	4 / 5.1-51
KMP1-02-II-8-10	-	-	-	-	-	■	-	-	4 / 5.1-51
KMP1-02-II-10-10	-	-	-	-	-	■	-	-	4 / 5.1-51
KMP1-02-II-14-10	-	-	-	-	-	■	-	-	4 / 5.1-51
KMP1-02-II-16-10	-	-	-	-	-	■	-	-	4 / 5.1-51
KMP2-03-E-10-26	-	-	-	-	■	-	-	-	4 / 5.1-57
KMP2-03-E-X-26	-	-	-	-	■	-	-	-	4 / 5.1-57
KMP2-03-V-10-26	-	-	-	-	■	-	-	-	4 / 5.1-57
KMP2-03-V-X-26	-	-	-	-	■	-	-	-	4 / 5.1-57
KMP3-9P-08-5	-	■	-	-	■	-	-	-	4 / 5.1-59
KMP3-9P-08-5-FD	-	■	-	-	-	-	-	-	4 / 5.1-59
KMP3-9P-08-10	-	■	-	-	-	-	-	-	4 / 5.1-59
KMP3-9P-08-10-FD	-	■	-	-	-	-	-	-	4 / 5.1-59
KMP3-25P-16-5	-	■	-	-	-	-	-	-	4 / 5.1-59
KMP3-25P-16-10	-	■	-	-	-	-	-	-	4 / 5.1-59
KMP4-9-P-5-PVC	-	■	-	-	-	-	-	-	4 / 5.1-61
KMP4-9-P-10-PVC	-	■	-	-	-	-	-	-	4 / 5.1-61
KMP4-9-P-5-PUR	-	■	-	-	-	-	-	-	4 / 5.1-61
KMP4-9-P-10-PUR	-	■	-	-	-	-	-	-	4 / 5.1-61
KMP4-25-P-5-PVC	-	■	■	-	-	-	-	-	4 / 5.1-61
KMP4-25-P-10-PVC	-	■	■	-	-	-	-	-	4 / 5.1-61
KMP4-25-P-5-PUR	-	■	■	-	-	-	-	-	4 / 5.1-61
KMP4-25-P-10-PUR	-	■	■	-	-	-	-	-	4 / 5.1-61
→ strana	4 / 5.1-35	4 / 5.1-36	4 / 5.1-37	4 / 5.1-38	4 / 5.1-41	4 / 5.1-43	4 / 5.1-39	4 / 5.1-40	

Příslušenství pro ventilové terminály
 elektrická přípojovací technika

5.1

Elektrická přípojovací technika, pro vícepólové připojení

přehled dodávek

FESTO

Příslušenství pro ventilové terminály
elektrická přípojovací technika

5.1

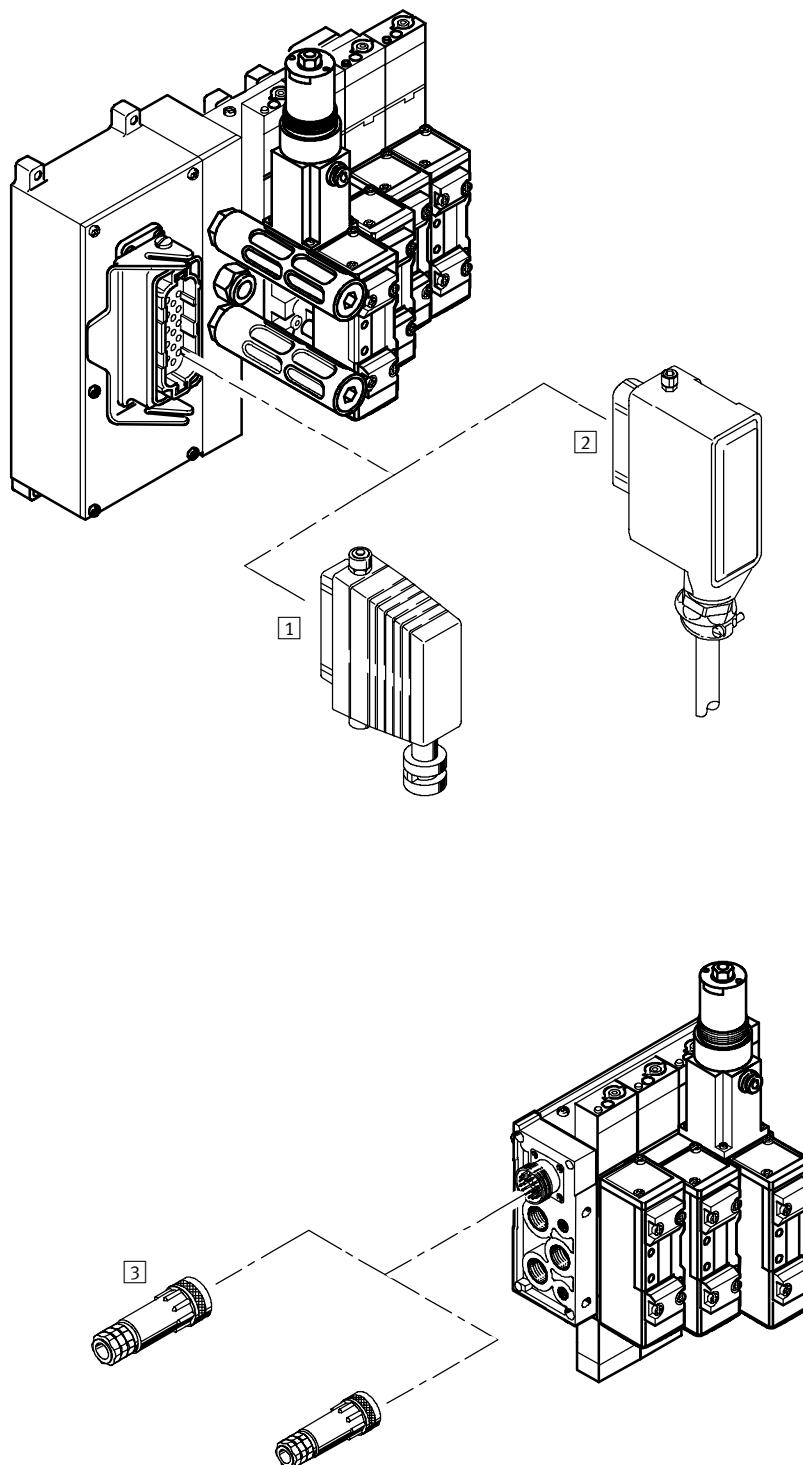
Přehled vícepólového připojení pro ventilové terminály									
přípojovací kabel/konektor	ventilový terminál								→ strana
	typ 04	typ 10	typ 12	typ 32	typ 03	typ 02	typ 80	typ 82	
KMP6-09P-8-2,5	-	■	-	-	-	-	-	-	4 / 5.1-63
KMP6-09P-8-5	-	■	-	-	-	-	-	-	4 / 5.1-63
KMP6-09P-8-10	-	■	-	-	-	-	-	-	4 / 5.1-63
KMP6-15P-12-2,5	-	-	-	-	-	-	■	-	4 / 5.1-63
KMP6-15P-12-5	-	-	-	-	-	-	■	-	4 / 5.1-63
KMP6-15P-12-10	-	-	-	-	-	-	■	-	4 / 5.1-63
KMP6-26P-16-2,5	-	-	-	-	-	-	■	-	4 / 5.1-63
KMP6-26P-16-5	-	-	-	-	-	-	■	-	4 / 5.1-63
KMP6-26P-16-10	-	-	-	-	-	-	■	-	4 / 5.1-63
KMP6-25P-12-2,5	-	-	-	-	-	-	-	■	4 / 5.1-63
KMP6-25P-12-5	-	-	-	-	-	-	-	■	4 / 5.1-63
KMP6-25P-12-10	-	-	-	-	-	-	-	■	4 / 5.1-63
KMP6-25P-20-2,5	-	■	■	-	-	-	-	■	4 / 5.1-63
KMP6-25P-20-5	-	■	■	-	-	-	-	■	4 / 5.1-63
KMP6-25P-20-10	-	■	■	-	-	-	-	■	4 / 5.1-63
SD-SUB-D-BU9	-	■	■	-	-	-	-	-	4 / 5.1-71
SD-SUB-D-BU25	-	■	■	-	■	-	-	-	4 / 5.1-71
IMP1-SD-25	-	-	-	-	-	■	-	-	4 / 5.1-47
IMP1-SD-40	-	-	-	-	-	■	-	-	4 / 5.1-47
IMP1-SD-72	-	-	-	-	-	■	-	-	4 / 5.1-47
IMP1-SD-25-0,75	-	-	-	-	-	■	-	-	4 / 5.1-47
IMP1-SD-40-0,75	■	-	-	-	-	■	-	-	4 / 5.1-47
IMP1-SD-72-0,75	-	-	-	-	-	■	-	-	4 / 5.1-47
IMP2-SD-26-V	-	-	-	-	■	-	-	-	4 / 5.1-49
IMP2-SD-26-EA	-	-	-	-	■	-	-	-	4 / 5.1-49
VMPA-KMS-H	-	-	-	■	-	-	-	-	4 / 5.1-44
VMPA-KMS1-8-2,5	-	-	-	■	-	-	-	-	4 / 5.1-45
VMPA-KMS1-8-5	-	-	-	■	-	-	-	-	4 / 5.1-45
VMPA-KMS1-8-10	-	-	-	■	-	-	-	-	4 / 5.1-45
VMPA-KMS1-24-2,5	-	-	-	■	-	-	-	-	4 / 5.1-45
VMPA-KMS1-24-5	-	-	-	■	-	-	-	-	4 / 5.1-45
VMPA-KMS1-24-10	-	-	-	■	-	-	-	-	4 / 5.1-45
VMPA-KMS2-8-2,5-PUR	-	-	-	■	-	-	-	-	4 / 5.1-45
VMPA-KMS2-8-5-PUR	-	-	-	■	-	-	-	-	4 / 5.1-45
VMPA-KMS2-8-10-PUR	-	-	-	■	-	-	-	-	4 / 5.1-45
VMPA-KMS2-24-2,5-PUR	-	-	-	■	-	-	-	-	4 / 5.1-45
VMPA-KMS2-24-5-PUR	-	-	-	■	-	-	-	-	4 / 5.1-45
VMPA-KMS2-24-10-PUR	-	-	-	■	-	-	-	-	4 / 5.1-45
→ strana	4 / 5.1-35	4 / 5.1-36	4 / 5.1-37	4 / 5.1-38	4 / 5.1-41	4 / 5.1-43	4 / 5.1-39	4 / 5.1-40	

Elektrická připojovací technika, pro vícepólové připojení

přehled periférií

FESTO

Ventilové terminály typ 04A, ISO 5599-2

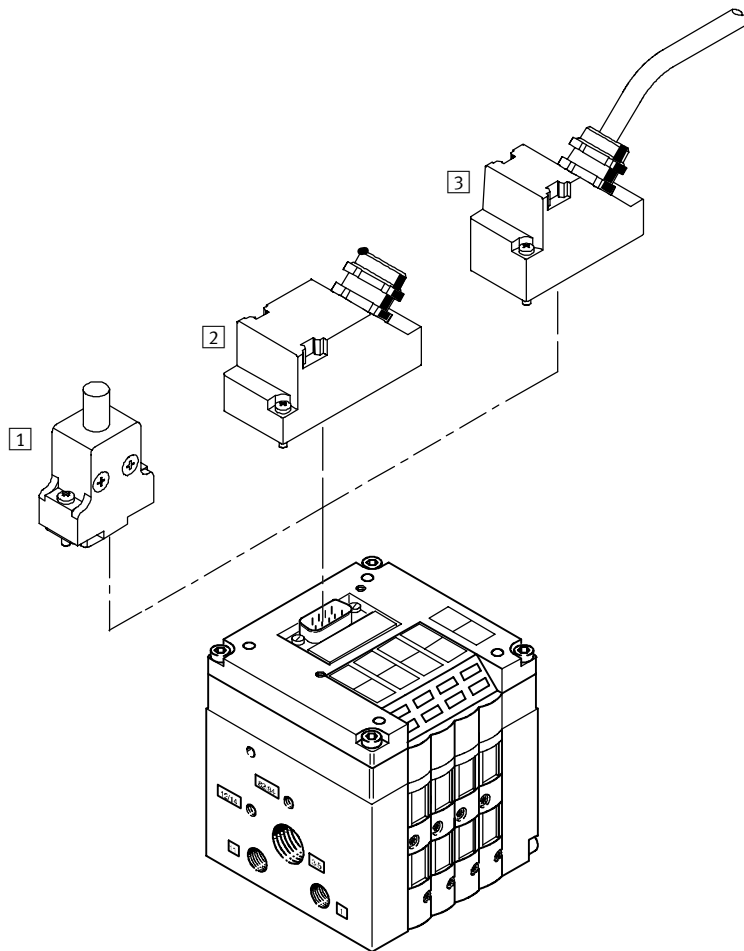


Příslušenství pro ventilové terminály
elektrická připojovací technika

5.1

Příslušenství		
	krátký popis	→ strana
1	IMP1-SD-40-0-75 vícepólová zásuvka	4 / 5.1-47
2	KMP1-02-VI-16-X připojovací kabel, IP65	4 / 5.1-51
3	kulatý konektor od firmy Electrivert Inc.	

Ventilové terminály typ 10 CPV



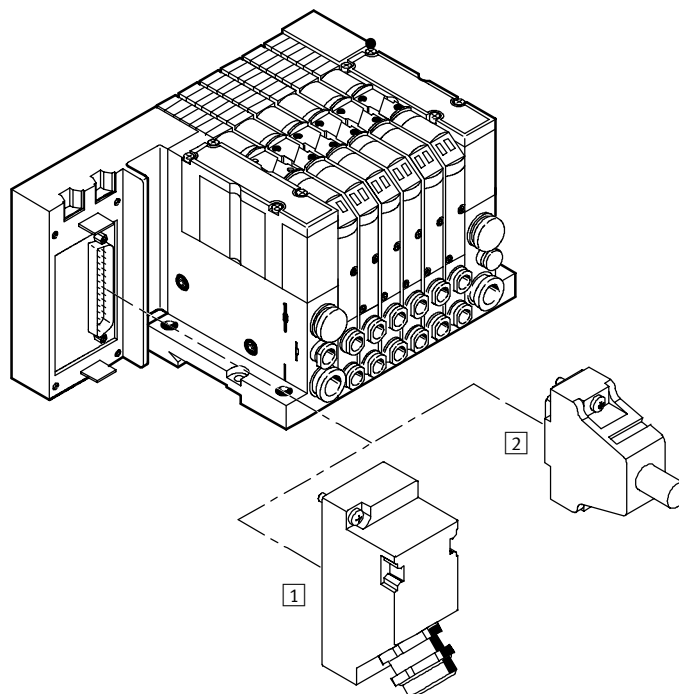
Příslušenství			
	krátký popis	→ strana	
1	KMP6-09P-8-... KMP6-25P-20-... KEA-1-...	připojovací kabel pro energetický řetěz s konektorem Sub-D s 9 piny, IP40 připojovací kabel pro energetický řetěz s konektorem Sub-D s 25 piny, IP40 připojovací kabel, IP40	4 / 5.1-63 4 / 5.1-63 4 / 5.1-67
2	SD-SUB-D-BU9 SD-SUB-D-BU25...	zásuvka, 9 pinů, IP65 zásuvka, 25 pinů, IP65	4 / 5.1-71 4 / 5.1-71
3	KMP3-... KMP4-9P-...-PVC KMP4-9P-...-PUR KMP4-25P-...-PVC KMP4-25P-...-PUR	připojovací kabel, IP65 připojovací kabel, 9 pinů, polyvinylchlorid, pro energetický řetěz, IP65 připojovací kabel, 9 pinů, polyuretan, pro energetický řetěz, IP65 připojovací kabel, 25 pinů, polyvinylchlorid, pro energetický řetěz, IP65 připojovací kabel, 25 pinů, polyuretan, pro energetický řetěz, IP65	4 / 5.1-59 4 / 5.1-61 4 / 5.1-61 4 / 5.1-61 4 / 5.1-61

Elektrická přípojovací technika, pro vícepólové připojení

přehled periférií

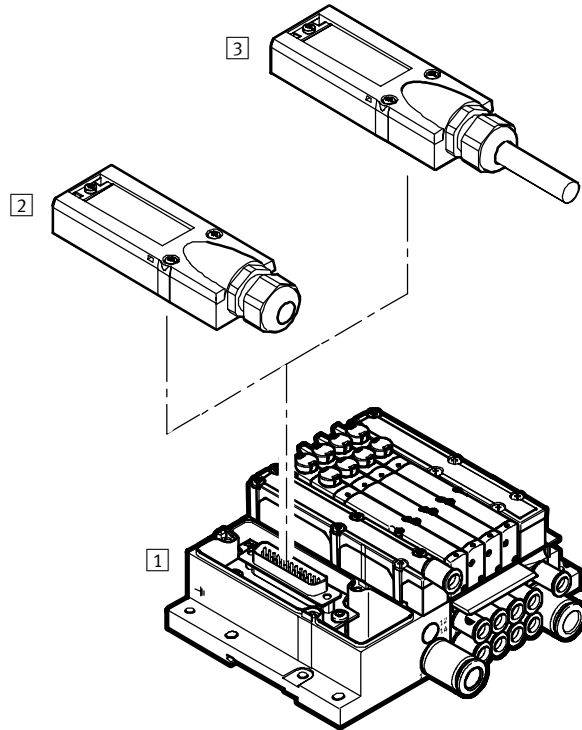
FESTO

Ventilové terminály CPA – typ 12



Příslušenství			
	krátký popis	→ strana	
1	KEA-1-25P-... KMP3-25P-... KMP4-25P-...-PVC KMP4-25P-...-PUR SD-SUB-D-BU25	přípojovací kabel, IP65 přípojovací kabel, 25 pinů, pro energetický řetěz, IP65 přípojovací kabel, 25 pinů, pro energetický řetěz, IP65 přípojovací kabel, 25 pinů, pro energetický řetěz, IP65 zásuvka	4 / 5.1-67 4 / 5.1-59 4 / 5.1-61 4 / 5.1-61 4 / 5.1-71
2	KMP6-25P-20-...	přípojovací kabel pro energetický řetěz s konektorem Sub-D s 25 piny	4 / 5.1-63

Ventilové terminály typ 32 MPA



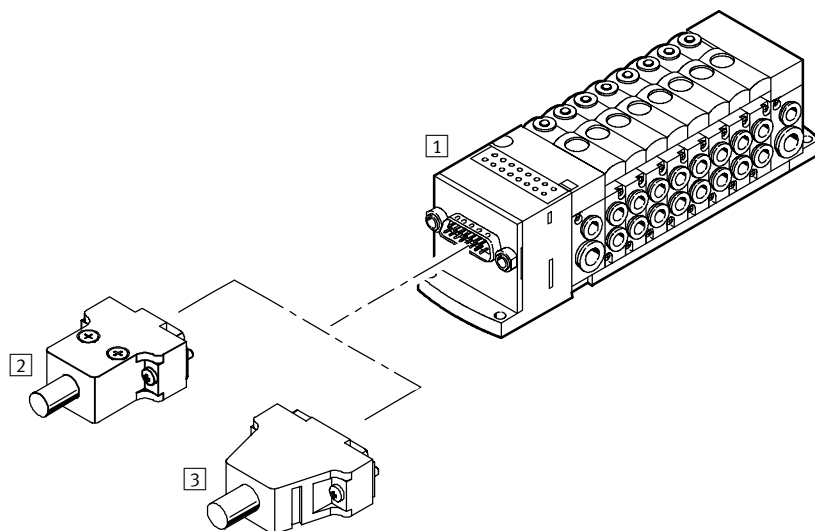
Příslušenství		
	krátký popis	→ strana
1	typ 32 MPA ventilový terminál	4 / 2.2-1
2	VMPA-KMS-H kryt, bez přípojovacího kabelu, IP65	4 / 5.1-44
3	VMPA-KMS1-... přípojovací kabel, IP65	4 / 5.1-45
	VMPA-KMS2-...-PUR přípojovací kabel, polyuretan, pro energetický řetěz, IP65	4 / 5.1-45

Elektrická přípojovací technika, pro vícepólové připojení

přehled periférií

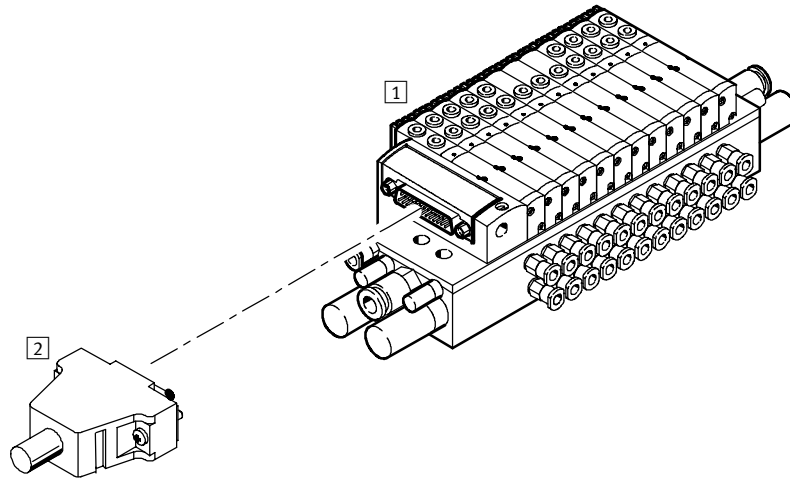
FESTO

Ventilové terminály typ 80 CPV-SC



Příslušenství		
	krátký popis	→ strana
1	typ 80 CPV-SC ventilový terminál	4 / 3.1-1
2	KMP6-15P-12-... připojovací kabel, konektorem Sub-D, 15 vodičů, IP40	4 / 5.1-63
3	KMP6-26P-16-... připojovací kabel, konektorem Sub-D, 26 vodičů, IP40	4 / 5.1-63

Ventilové terminály typ 82 CPA-SC



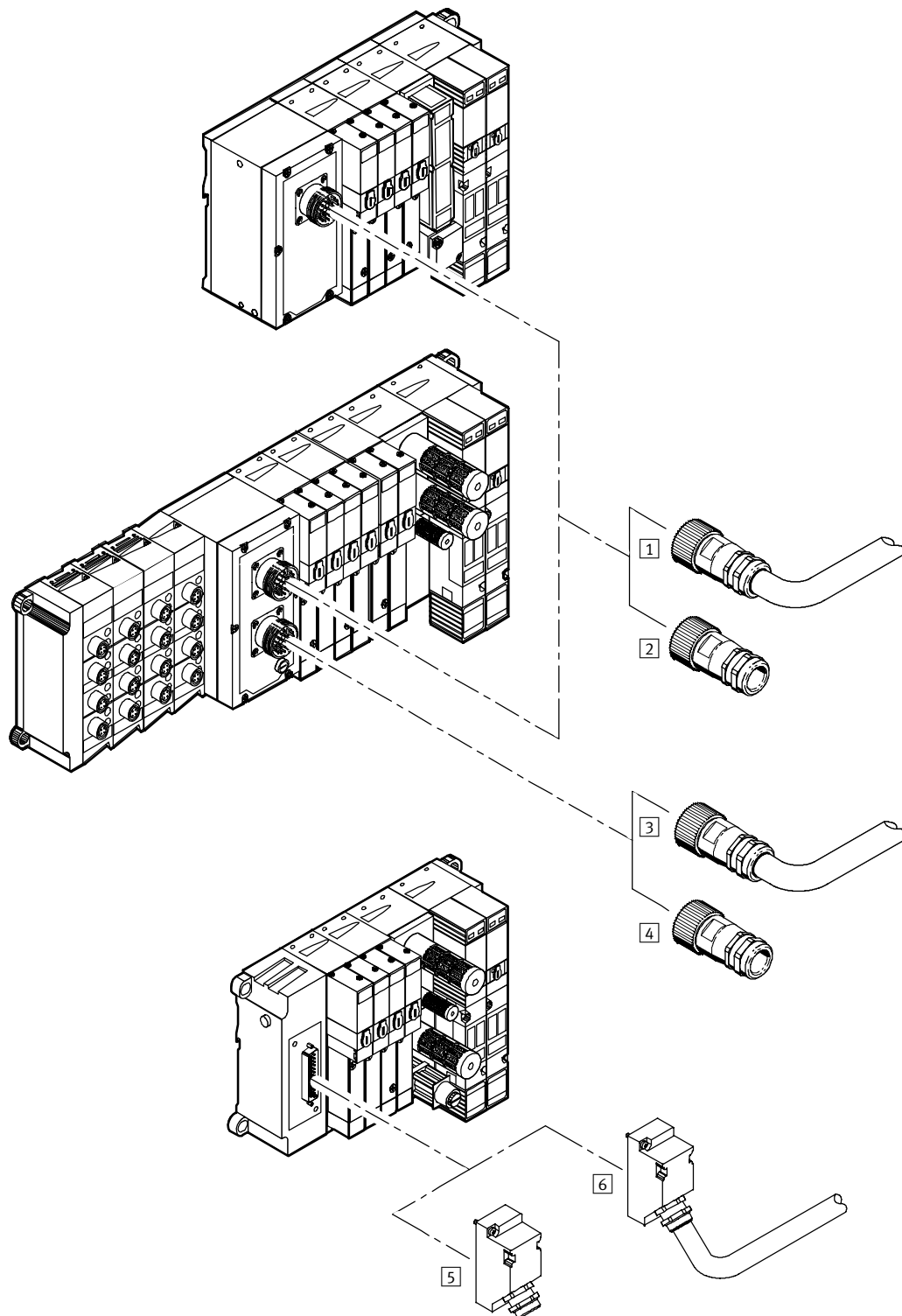
Příslušenství		
	krátký popis	→ strana
1	typ 82 CPA-SC ventilový terminál	4 / 3.1-41
2	KMP6-25P-... přípojovací kabel, konektorem Sub-D, 25 vodičů, IP40	4 / 5.1-63

Elektrická připojovací technika, pro vícepólové připojení

přehled periférií

FESTO

Ventilové terminály typ VIMP-03 MIDI/MAXI



Průmyslová připojovací technika
elektrická připojovací technika

5.1

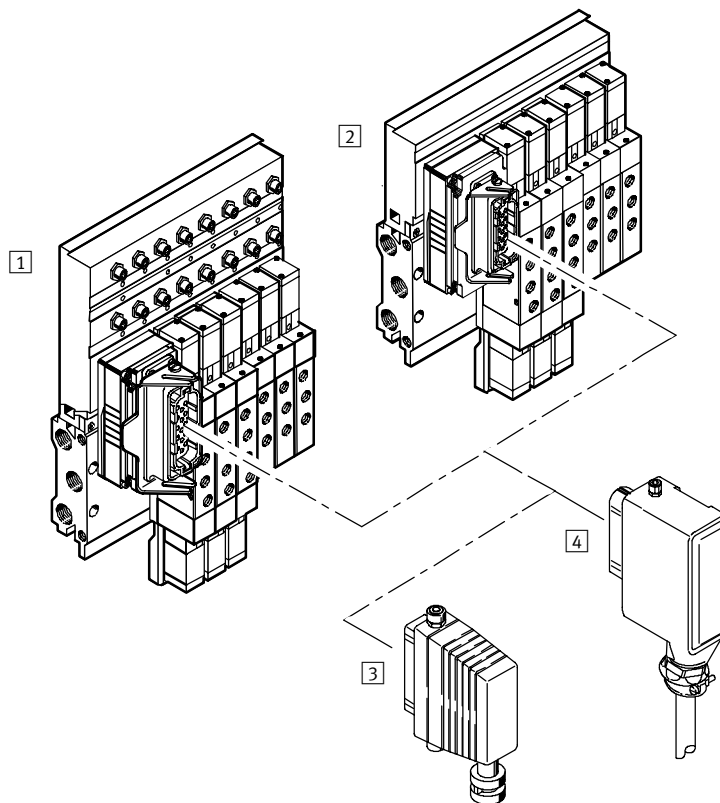
Elektrická přípojovací technika, pro vícepólové připojení

přehled periférií

FESTO

Příslušenství			
	krátký popis	→ strana	
1	KMP2-03-V-...-26	přípojovací kabel, přímá zásuvka	4 / 5.1-57
2	IMP2-SD-...-V	vícepólová zásuvka	4 / 5.1-49
3	KMP2-03-E-...-26	přípojovací kabel, přímá zásuvka	4 / 5.1-57
4	IMP2-SD-...-E	vícepólová zásuvka	4 / 5.1-49
5	SD-SUB-D-BU25	zásuvka, 25 pinů, úhlový výstup	4 / 5.1-71
6	KEA-1-25P-...	přípojovací kabely	4 / 5.1-67

Ventilové terminály typ 02 VIMP/IIMP



Příslušenství			
	krátký popis	→ strana	
1	IIMP-02-...	instalační ventilový terminál typ 02	4 / 2.3-1
2	VIMP02-...	ventilové terminály – typ 02	4 / 2.3-1
3	IMP1-SD-...	vícepólová zásuvka (kontakty 1,5 mm ²)	4 / 5.1-47
	IMP1-SD-...-0,75	vícepólová zásuvka (kontakty 0,75 mm ²)	4 / 5.1-47
4	KMP1-02-...	připojovací kabel se zásuvkou, předem smontovaný	4 / 5.1-51

Elektrická přípojovací technika, pro vícepólové připojení

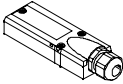
technické údaje – VMPA-KMS-H

FESTO

- zásuvka pro vícepólové připojení
(pro ventilové terminály typ 32 MPA)
- lze namontovat kabel s libovolnou délkou
- 25 pinů
- Sub-D



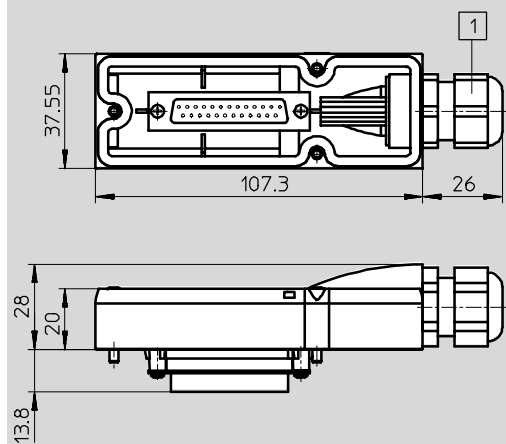
Obecné technické údaje		VMPA-KMS-H
typ		VMPA-KMS-H
upevnění		3 šrouby M3x22
montážní poloha		libovolná
průchodka pro kabel		M20x1,5
napájecí napětí	[V]	24 DC
proudová zatížitelnost	[A]	3
stupeň krytí dle EN 60 529		IP65 (v namontovaném stavu)
materiál tělesa		polyamid, vyztužený skelnými vlákny
materiál kontaktů		legovaná měď, pozlacená
materiál těsnění		polyuretan
teplota okolí	[°C]	-30 ... +80

Údaje pro objednávky				
	elektrické připojení	přípustný Ø kabelu [mm]	typ	č. dílu
	zásuvka, 25 pinů, Sub-D	6 ... 12	VMPA-KMS-H	533 198

Rozměry

CAD modely ke stažení → www.festo.cz/engineering

VMPA-KMS-H



1 průchodka pro kabel M20x1,5

Elektrická přípojovací technika, pro vícepólové připojení

technické údaje – VMPA-...

FESTO

- zásuvka s kabelem pro vícepólové připojení (k ventilovému terminálu typ 32 MPA)
- jedna strana smontovaná
- délky kabelů 2,5 m, 5 m nebo 10 m
- pro 8 nebo 24 ventilových cívek
- Sub-D
- VMPA-KMS2 v provedení vhodném pro energetické řetězy



Příslušenství pro ventilové terminály
elektrická přípojovací technika

5.1

Obecné technické údaje		
typ	VMPA-...	
upevnění	3 šrouby M3x22	
montážní poloha	libovolná	
rozsah napájecího napětí	[V]	24 DC
proudová zatížitelnost	[A]	3
stupeň krytí dle EN 60 529	IP65 (v namontovaném stavu)	
materiál tělesa	polyamid, vyztužený skelnými vlákny	
materiál kontaktů	legovaná měď, pozlacená	
materiál těsnění	polyuretan	
teplota okolí	[°C]	-30 ... +80
teplota okolí při pohyblivém uložení kabelu	[°C]	-5 ... +70

Údaje pro objednávky							
	elektrické připojení	složení kabelu [mm ²]	materiál pláště kabelu	Ø kabelu [mm]	délka kabelu [m]	typ	č. dílu
	zásuvka, 25 pinů, Sub-D	10x0,34	polyvinylchlorid	6,9	2,5	VMPA-KMS1-8-2,5	533 195
		10x0,34	polyvinylchlorid	6,9	5	VMPA-KMS1-8-5	533 196
		10x0,34	polyvinylchlorid	6,9	10	VMPA-KMS1-8-10	533 197
		25x0,34	polyvinylchlorid	11,4	2,5	VMPA-KMS1-24-2,5	533 192
		25x0,34	polyvinylchlorid	11,4	5	VMPA-KMS1-24-5	533 193
		25x0,34	polyvinylchlorid	11,4	10	VMPA-KMS1-24-10	533 194
	zásuvka, 25 pinů, Sub-D	10x0,25	polyuretan	8,3	2,5	VMPA-KMS2-8-2,5-PUR	533 504
		10x0,25	polyuretan	8,3	5	VMPA-KMS2-8-5-PUR	533 505
		10x0,25	polyuretan	8,3	10	VMPA-KMS2-8-10-PUR	533 506
		25x0,25	polyuretan	11,2	2,5	VMPA-KMS2-24-2,5-PUR	533 501
		25x0,25	polyuretan	11,2	5	VMPA-KMS2-24-5-PUR	533 502
		25x0,25	polyuretan	11,2	10	VMPA-KMS2-24-10-PUR	533 503

Elektrická přípojovací technika, pro vícepólové připojení

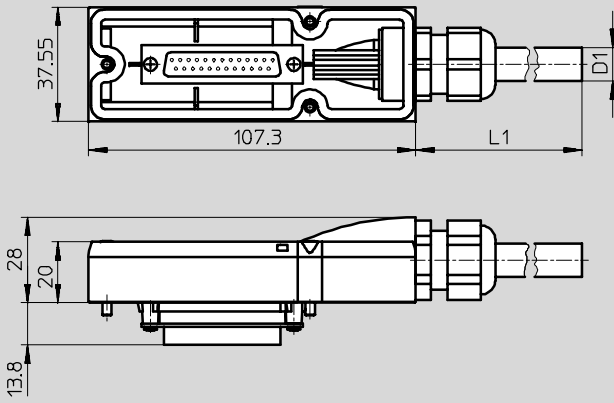
technické údaje – VMPPA-...

FESTO

Rozměry

VMPPA-...

CAD modely ke stažení → www.festo.cz/engineering



- L1 délka dle typu
(2,5 m, 5 m nebo 10 m)
- D1 průměr dle typu
(6,9 mm, 8,3 mm, 11,2 mm
nebo 11,4 mm)

Příslušenství pro ventilové terminály
elektrická přípojovací technika

5.1

Zapojení (pohled na zásuvku)

VMPPA-KMS...-24-...

	pin	barva vodiče	pin	barva vodiče
	1	bílá	14	žlutá-hnědá
	2	zelená	15	bílá-šedá
	3	žlutá	16	šedá-hnědá
	4	šedá	17	bílá-růžová
	5	růžová	18	růžová-hnědá
	6	modrá	19	bílá-modrá
	7	červená	20	hnědá-modrá
	8	fialová	21	bílá-růžová
	9	šedá-růžová	22	hnědá-červená
	10	červená-modrá	23	bílá-černá
	11	bílá-zelená	24	hnědá
	12	hnědá-zelená	25	černá
	13	bílá-žlutá		

Elektrická přípojovací technika, pro vícepólové připojení

technické údaje – IMP1

FESTO

- zásuvka pro vícepólové připojení (k ventilovému terminálu typ 02)
- lze namontovat kabel s libovolnou délkou
- zásuvka, 25, 40 nebo 72 pinů
- průřez vodiče 0,75 a 1,5 mm²



Příslušenství pro ventilové terminály
elektrická přípojovací technika

5.1

Obecné technické údaje		IMP1-SD-...
typ		IMP1-SD-...
upevnění		upínka
montážní poloha		libovolná
rozsah napájecího napětí	[V]	300 AC
	[V]	250 DC
proudová zatížitelnost	[A]	10
stupeň krytí dle EN 60 529		IP65 (v namontovaném stavu)
materiál tělesa		legovaný tlakový odlitek z lehkého kovu
materiál kontaktů		legovaná měď, postříbřená
materiál konektoru		termoplastický materiál zesílený skelnými vlákny
teplota okolí	[°C]	-40 ... +125

Údaje pro objednávky							
	elektrické připojení	průchodka pro kabel	přípustný Ø kabelu [mm]	max. průřez vodiče [mm ²]	hmotnost výrobku [g]	typ	č. dílu
	zásuvka, 25 pinů	Pg21	11 ... 21	1,5	315	IMP1-SD-25	18 317
	zásuvka, 25 pinů	Pg16	7,5 ... 15	0,75	210	IMP1-SD-25-0,75	18 321
	zásuvka, 40 pinů	Pg29	18 ... 27	1,5	395	IMP1-SD-40	18 318
	zásuvka, 40 pinů	Pg21	10 ... 19	0,75	325	IMP1-SD-40-0,75	18 322
	zásuvka, 72 piny	Pg29	18 ... 27	1,5	401	IMP1-SD-72	18 319
	zásuvka, 72 piny	Pg29	18 ... 27	0,75	417	IMP1-SD-72-0,75	18 323
	zásuvka, 72 piny	SW50	22 ... 32	1,75	550	IMP1-SD-72-36	18 320

Elektrická přípojovací technika, pro vícepólové připojení

technické údaje – IMP1

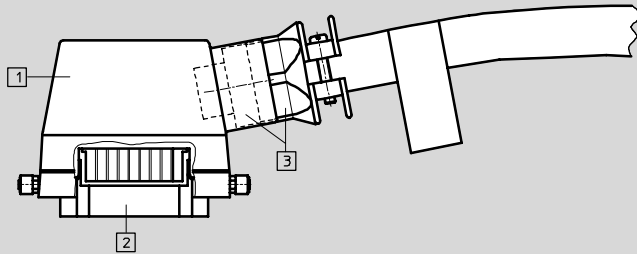
FESTO

Rozměry

CAD modely ke stažení → www.festo.cz/engineering

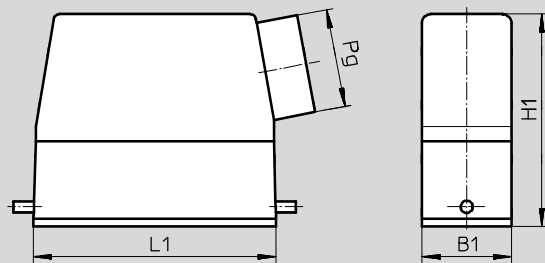
IMP1-...

namontovaný kabel



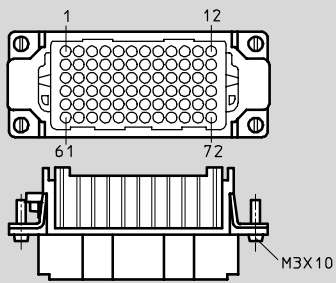
- 1 těleso
- 2 vložka zásuvky s připojením ochranného vodiče
- 3 průchodka s těsněním

těleso

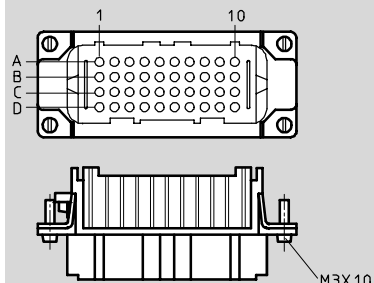


	25 pinů	25 pinů	40 pinů	72 piny
L1	79,5 mm	79,5 mm	93,5 mm	93,5 mm
B1	29,5 mm	36 mm	43 mm	43 mm
H1	54,5 mm	70,5 mm	60 mm	76 mm
Pg	16	21	21	29

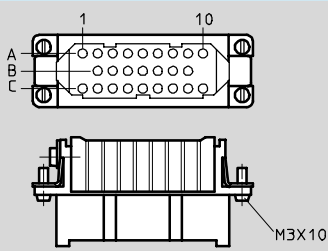
vložka zásuvky, 72 piny



vložka zásuvky, 40 pinů



vložka zásuvky, 25 pinů



Elektrická přípojovací technika, pro víceólové připojení

technické údaje – IMP2

FESTO


- zásuvka pro elektrické vstupy nebo ventily
- lze namontovat kabel s libovolnou délkou
- zásuvka, 26 pinů
- průřez vodiče až 0,75 mm²

-  upozornění

IMP2-...-EA (varianta pro vstupy/výstupy) a IMP2-...-V (varianta pro ventily) se liší pouze různou ochranou proti přepólování.



Obecné technické údaje		IMP2-SD-...
typ		IMP2-SD-...
upevnění		převlečná matice
montážní poloha		libovolná
rozsah napájecího napětí	[V]	250 AC
proudová zatížitelnost	[A]	7,5
stupeň krytí dle EN 60 529		IP65 (v namontovaném stavu)
materiál tělesa		legovaná měď, poniklovaná
materiál těsnění		neoprén, lehký a odolný olej
materiál kontaktů		legovaná měď, pozlacená
teplota okolí	[°C]	-40 ... +125

Údaje pro objednávky							
	elektrické připojení	průchodka pro kabel	přípustný Ø kabelu [mm]	kódování	hmotnost výrobku [g]	typ	č. dílu
	zásuvka, 26 pinů	Pg16	13,5 ... 15	Y (pro vstupy/výstupy)	97	IMP2-SD-26-EA	18 665
	zásuvka, 26 pinů	Pg16	13,5 ... 15	N (pro ventily)	96	IMP2-SD-26-V	18 664

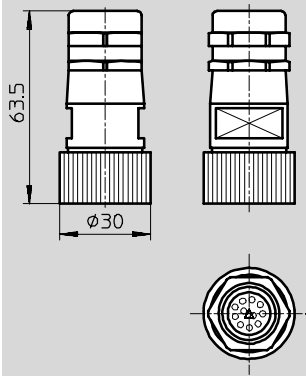
Elektrická přípojovací technika, pro vícepólové připojení

technické údaje – IMP2

FESTO

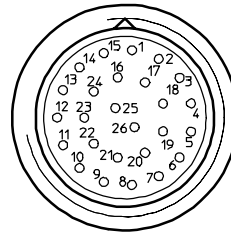
Rozměry

IMP2-...

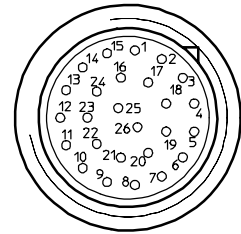


CAD modely ke stažení → www.festo.cz/engineering

vložka zásuvky, kódování N
(IMP2-SD-26-V)



vložka zásuvky, kódování Y
(IMP2-SD-26-EA)



Elektrická přípojovací technika, pro vícepólové připojení

technické údaje – KMP1-...

FESTO

- zásuvka s kabelem pro vícepólové připojení (k ventilovému terminálu typ 02)
- smontovaná
- délky kabelů 5 m, 10 m nebo na přání
- zásuvka, 25, 40 nebo 72 piny
- není určeno do energetických řetězů



Příslušenství pro ventilové terminály
elektrická přípojovací technika

5.1

Obecné technické údaje		
typ		KMP1-...
upevnění		upínka
montážní poloha		libovolná
rozsah napájecího napětí	[V]	300 AC
	[V]	250 DC
proudová zatížitelnost	[A]	4
stupeň krytí dle EN 60 529		IP65 (v namontovaném stavu)
materiál tělesa		legovaný tlakový odlitek z lehkého kovu
materiál kontaktů		legovaná měď, postříbřená
materiál pláště kabelu		polyetylén
teplota okolí	[°C]	-30 ... +70
teplota okolí při pohyblivém uložení kabelu	[°C]	+5 ... +70

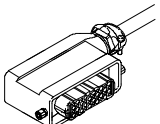

Elektrická přípojovací technika, pro vícepólové připojení

technické údaje – KMP1-...

FESTO

Příslušenství pro ventilové terminály
elektrická přípojovací technika

5.1

Údaje pro objednávky								
	elektrické připojení	složení kabelu [mm ²]	Ø kabelu [mm]	hmotnost výrobku		délka kabelu [m]	typ	č. dílu
				kabel [g/m]	celková [g]			
	zásuvka, 25 pinů	25x0,75	13		1 933	5	KMP1-02-II-4-5	175 654
	zásuvka, 25 pinů	25x0,75	13		3 676	10	KMP1-02-II-4-10	175 655
	zásuvka, 25 pinů	25x0,75	13	cca 370	dle délky	libovolná	KMP1-02-II-4-X	158 988
	zásuvka, 40 pinů	39x0,75	17		2 995	5	KMP1-02-II-8-5	175 656
	zásuvka, 40 pinů	39x0,75	17		5 672	10	KMP1-02-II-8-10	175 657
	zásuvka, 40 pinů	39x0,75	17	cca 570	dle délky	libovolná	KMP1-02-II-8-X	158 989
	zásuvka, 72 piny	50x0,75	19		3 908	5	KMP1-02-II-10-5	175 658
	zásuvka, 72 piny	50x0,75	19		7 300	10	KMP1-02-II-10-10	175 659
	zásuvka, 72 piny	50x0,75	19	cca 700	dle délky	libovolná	KMP1-02-II-10-X	158 990
	zásuvka, 72 piny	65x0,75	22		6 000	5	KMP1-02-II-14-5	175 660
	zásuvka, 72 piny	65x0,75	22		11 300	10	KMP1-02-II-14-10	175 661
	zásuvka, 72 piny	65x0,75	22	cca 930	dle délky	libovolná	KMP1-02-II-14-X	158 991
	zásuvka, 72 piny	80x0,75	24		5 326	5	KMP1-02-II-16-5	175 662
	zásuvka, 72 piny	80x0,75	24		10 650	10	KMP1-02-II-16-10	175 663
	zásuvka, 72 piny	80x0,75	24	cca 1160	dle délky	libovolná	KMP1-02-II-16-X	158 992
		zásuvka, 25 pinů	13x0,75	10		1 200	5	KMP1-02-VI-6-5
zásuvka, 25 pinů		13x0,75	10		2 188	10	KMP1-02-VI-6-10	175 586
zásuvka, 25 pinů		13x0,75	10	cca 180	dle délky	libovolná	KMP1-02-VI-6-X	158 984
zásuvka, 25 pinů		25x0,75	13		1 967	5	KMP1-02-VI-12-5	175 587
zásuvka, 25 pinů		25x0,75	13		3 667	10	KMP1-02-VI-12-10	175 588
zásuvka, 25 pinů		25x0,75	13	cca 370	dle délky	libovolná	KMP1-02-VI-12-X	158 986
zásuvka, 40 pinů		39x0,75	17		3 016	5	KMP1-02-VI-16-5	175 589
zásuvka, 40 pinů		39x0,75	17		5 800	10	KMP1-02-VI-16-10	175 590
zásuvka, 40 pinů		39x0,75	17	cca 570	dle délky	libovolná	KMP1-02-VI-16-X	158 987

Elektrická připojovací technika, pro vícepólové připojení

technické údaje – KMP1-...

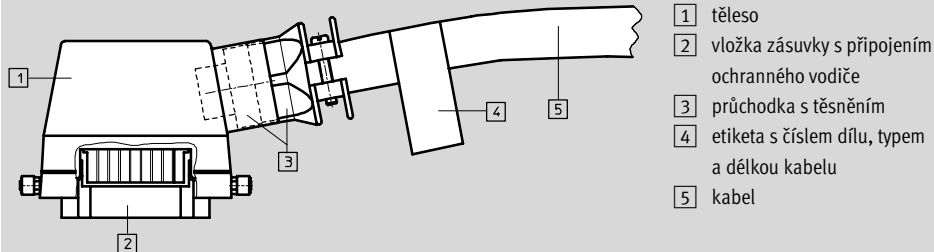
FESTO

Rozměry

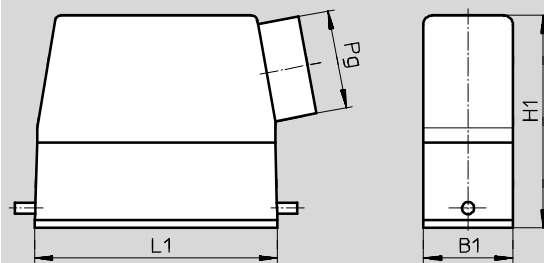
CAD modely ke stažení → www.festo.cz/engineering

KMP1-...

namontovaný kabel

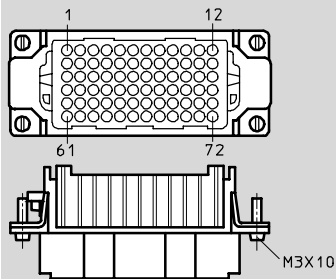


těleso

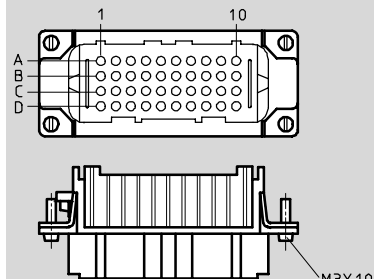


	25 pinů	40 pinů	72 piny
L1	79,5 mm	93,5 mm	93,5 mm
B1	29,5 mm	43 mm	43 mm
H1	54,5 mm	60 mm	76 mm
Pg	16	21	29

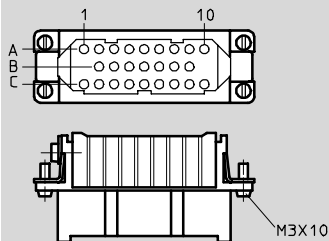
vložka zásuvky, 72 pinů



vložka zásuvky, 40 pinů



vložka zásuvky, 25 pinů



Elektrická přípojovací technika, pro vícepólové připojení

technické údaje – KMP1-...



Příslušenství pro ventillové terminály
elektrická přípojovací technika

5.1

Zapojení (pohled na zásuvku)						
KMP1-02-II-4-...						
	pin řada A	číslo vodiče	pin řada B	číslo vodiče	pin řada C	číslo vodiče
	1	4			1	20
	2	5	2	13	2	21
	3	6	3	14	3	22
	4	7	4	15	4	23
	5	8	5	16	5	24
	6	9	6	17	6	25
	7	10	7	18	7	1
	8	11	8	19	8	2
	9	12			9	3
KMP1-02-VI-6-...						
	pin řada A	číslo vodiče	pin řada B	číslo vodiče	pin řada C	číslo vodiče
	1	2			1	-
	2	3	2	11	2	-
	3	4	3	12	3	-
	4	5	4	13	4	-
	5	6	5	-	5	-
	6	7	6	-	6	-
	7	8	7	-	7	-
	8	9	8	-	8	-
	9	10			9	1
KMP1-02-VI-12-...						
	pin řada A	číslo vodiče	pin řada B	číslo vodiče	pin řada C	číslo vodiče
	1	2			1	18
	2	3	2	11	2	19
	3	4	3	12	3	20
	4	5	4	13	4	21
	5	6	5	14	5	22
	6	7	6	15	6	23
	7	8	7	16	7	24
	8	9	8	17	8	25
	9	10			9	1

Elektrická připojovací technika, pro vícepólové připojení

technické údaje – KMP1-...

FESTO

Zapojení (pohled na zásuvku)

KMP1-02-II-8-...

	pin řada A	číslo vodiče	pin řada B	číslo vodiče	pin řada C	číslo vodiče	pin řada D	číslo vodiče
	1	4	1	14	1	22	1	32
	2	5	2	15	2	23	2	33
	3	6	3	16	3	24	3	34
	4	7	4	17	4	25	4	35
	5	8	5	18	5	26	5	36
	6	9	6	19	6	27	6	37
	7	10	7	2	7	28	7	38
	8	11	8	21	8	29	8	39
	9	12	9	–	9	30	9	2
	10	13	10	1	10	31	10	3

KMP1-02-VI-16-...

	pin řada A	číslo vodiče	pin řada B	číslo vodiče	pin řada C	číslo vodiče	pin řada D	číslo vodiče
	1	3	1	13	1	23	1	33
	2	4	2	14	2	24	2	34
	3	5	3	15	3	25	3	35
	4	6	4	16	4	26	4	36
	5	7	5	17	5	27	5	37
	6	8	6	18	6	28	6	38
	7	9	7	19	7	29	7	39
	8	10	8	20	8	30	8	–
	9	11	9	21	9	31	9	1
	10	12	10	22	10	32	10	2

Elektrická přípojovací technika, pro vícepólové připojení

technické údaje – KMP1-...



Příslušenství pro ventilové terminály
elektrická přípojovací technika

5.1

Zapojení (pohled na zásuvku)												
KMP1-02-II-10-...												
	pin	číslo vodiče	pin	číslo vodiče	pin	číslo vodiče	pin	číslo vodiče	pin	číslo vodiče	pin	číslo vodiče
	1	4	13	16	25	–	37	26	49	38	61	50
	2	5	14	17	26	–	38	27	50	39	62	–
	3	6	15	18	27	–	39	28	51	40	63	–
	4	7	16	19	28	–	40	29	52	41	64	–
	5	8	17	20	29	–	41	30	53	42	65	–
	6	9	18	21	30	–	42	31	54	43	66	–
	7	10	19	22	31	–	43	32	55	44	67	–
	8	11	20	23	32	–	44	33	56	45	68	–
	9	12	21	24	33	–	45	34	57	46	69	–
	10	13	22	25	34	–	46	35	58	47	70	–
	11	14	23	–	35	–	47	36	59	48	71	2
	12	15	24	–	36	1	48	37	60	49	72	3
KMP1-02-II-14-...												
	pin	číslo vodiče	pin	číslo vodiče	pin	číslo vodiče	pin	číslo vodiče	pin	číslo vodiče	pin	číslo vodiče
	1	4	13	16	25	28	37	34	49	46	61	58
	2	5	14	17	26	29	38	35	50	47	62	59
	3	6	15	18	27	30	39	36	51	48	63	60
	4	7	16	19	28	31	40	37	52	49	64	61
	5	8	17	20	29	32	41	38	53	50	65	62
	6	9	18	21	30	33	42	39	54	51	66	63
	7	10	19	22	31	–	43	40	55	52	67	64
	8	11	20	23	32	–	44	41	56	53	68	65
	9	12	21	24	33	–	45	42	57	54	69	–
	10	13	22	25	34	–	46	43	58	55	70	–
	11	14	23	26	35	–	47	44	59	56	71	2
	12	15	24	27	36	1	48	45	60	57	72	3
KMP1-02-II-16-...												
	pin	číslo vodiče	pin	číslo vodiče	pin	číslo vodiče	pin	číslo vodiče	pin	číslo vodiče	pin	číslo vodiče
	1	4	13	16	25	28	37	38	49	50	61	62
	2	5	14	17	26	29	38	39	50	51	62	63
	3	6	15	18	27	30	39	40	51	52	63	64
	4	7	16	19	28	31	40	41	52	53	64	65
	5	8	17	20	29	32	41	42	53	54	65	66
	6	9	18	21	30	33	42	43	54	55	66	67
	7	10	19	22	31	34	43	44	55	56	67	68
	8	11	20	23	32	35	44	45	56	57	68	69
	9	12	21	24	33	36	45	46	57	58	69	70
	10	13	22	25	34	37	46	47	58	59	70	71
	11	14	23	26	35	72	47	48	59	60	71	2
	12	15	24	27	36	1	48	49	60	61	72	3

Elektrická přípojovací technika, pro vícepólové připojení

technické údaje – KMP2-03-...

FESTO

- zásuvka s kabelem pro vícepólové připojení 24 vstupů/výstupů nebo 24 elektromagnetických cívek/ventilů
- smontovaný celek
- délka kabelu 10 m nebo na přání



- upozornění

KMP2-03-E-... (varianta pro vstupy/výstupy) a KMP2-03-V-... (varianta pro ventily) se liší pouze různou ochranou proti přepólování.



Příslušenství pro ventilové terminály
elektrická přípojovací technika

5.1

Obecné technické údaje		KMP2-03-...
typ		KMP2-03-...
upevnění		převlečná matice
montážní poloha		libovolná
rozsah napájecího napětí	[V]	max. 250 AC
	[V]	max. 300 DC
proudová zatížitelnost	[A]	7,5
složení kabelu	[mm ²]	26x0,75
barevný kód kabelu		černé vodiče s průběžným bílým číslováním (1 ... 26)
Ø kabelu	[mm]	15
stupeň krytí dle EN 60 529		IP65 (v namontovaném stavu)
materiál tělesa		legovaná měď, poniklovaná
materiál těsnění		neoprén, lehký a odolný oleji
materiál kontaktů		legovaná měď, pozlacená
materiál pláště kabelu		polyvinylchlorid
teplota okolí	[°C]	-20 ... +80
teplota okolí při pohyblivém uložení kabelu	[°C]	-5 ... +80

Údaje pro objednávky						
	elektrické připojení	hmotnost výrobku		délka kabelu [m]	typ	č. dílu
		kabel [g/m]	celková [g]			
	zásuvka, 26 pinů	cca 350	3600	10	KMP2-03-E-10-26	175 665
	zásuvka, 26 pinů		dle délky	libovolná	KMP2-03-E-X-26	18 683
	zásuvka, 26 pinů	cca 350	3637	10	KMP2-03-V-10-26	175 667
	zásuvka, 26 pinů		dle délky	libovolná	KMP2-03-V-X-26	18 681

Elektrická přípojovací technika, pro vícepólové připojení

technické údaje – KMP2-03-...

FESTO

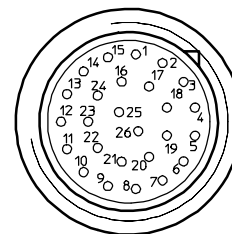
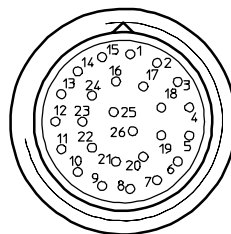
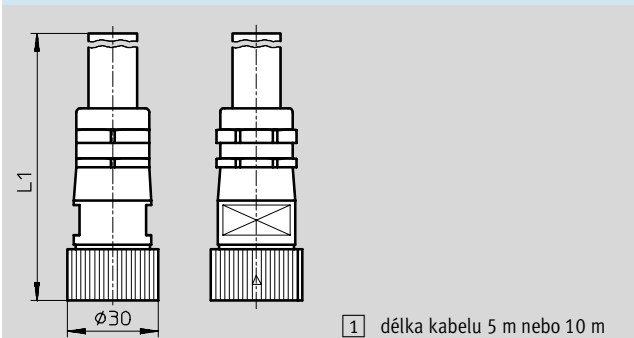
Rozměry

KMP2-03-...

CAD modely ke stažení → www.festo.cz/engineering

zásuvka, kódování N
(KMP2-03-V-...)

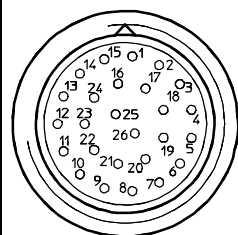
zásuvka, kódování Y
(KMP2-03-E-...)



Zapojení (pohled na letovací stranu)

KMP2-03-...

pin	číslo vodiče	pin	číslo vodiče	pin	číslo vodiče
1	1	10	10	19	19
2	2	11	11	20	20
3	3	12	12	21	21
4	4	13	13	22	22
5	5	14	14	23	23
6	6	15	15	24	24
7	7	16	16	25	25
8	8	17	17	26	26
9	9	18	18	-	-

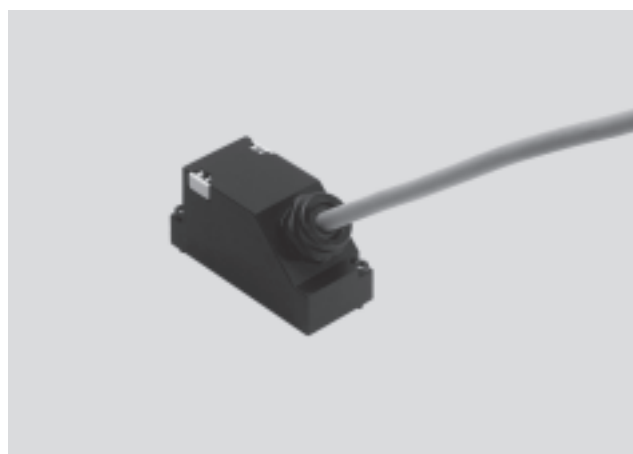


Elektrická přípojovací technika, pro vícepólové připojení

FESTO

technické údaje – KMP3-...

- zásuvka s kabelem pro vícepólové připojení
- smontovaný celek
- délka kabelu 5 m nebo 10 m
- 9 nebo 25 pinů
- Sub-D



Příslušenství pro ventilové terminály
elektrická přípojovací technika

5.1

Obecné technické údaje		KMP3-9P-...	KMP3-25P-...
typ			
upevnění		2 šrouby M3x16	
montážní poloha		libovolná	
elektrické připojení		zásuvka, 9 pinů, Sub-D	zásuvka, 25 pinů, Sub-D
jmenovité provozní napětí	[V]	24 DC	
proudová zatížitelnost	[A]	3	
Ø kabelu	[mm]	9,5	12
stupeň krytí EN 60 529		IP65 (v namontovaném stavu)	
materiál tělesa		polyamid (6GB30)	
materiál kontaktů		legovaná měď, pozlacená	
materiál pláště kabelu		polyvinylchlorid	
materiál těsnění		nitrílkaučuk (NBR)	
teplota okolí	[°C]	-30 ... +80	
teplota okolí při pohyblivém uložení kabelu	[°C]	-5 ... +80	

Údaje pro objednávky						
	složení kabelu	hmotnost výrobku		délka kabelu	typ	č. dílu
	[mm ²]	kabel [g/m]	celková [g]	[m]		
	10x0,34	cca 117	425	5	KMP3-9P-08-5	18 698
	10x0,34		814	10	KMP3-9P-08-10	18 579
	10x0,34		dle délky	libovolná	KMP3-9P-08-X	18 697
	18x0,34	cca 180	672	5	KMP3-25P-16-5	18 624
	18x0,34		1 303	10	KMP3-25P-16-10	18 625
	18x0,34		dle délky	libovolná	KMP3-25P-16-X	18 699
	24x0,25	cca 178	dle délky	libovolná	KMP3-25P-22-X	163 971

Elektrická přípojovací technika, pro vícepólové připojení

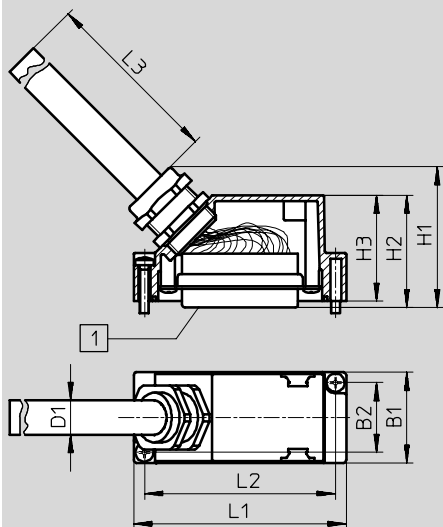
technické údaje – KMP3-...

FESTO

Rozměry

KMP3-...

CAD modely ke stažení → www.festo.cz/engineering



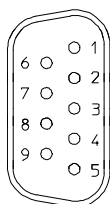
Příslušenství pro ventilové terminály
elektrická přípojovací technika

5.1

typ	1	B1	B2	D1	H1	H2	H3	L1	L2	L3
KMP3-09P-...	zásuvka Sub-D, 9 pinů	30	23	8,3	43	37	35	50	43	délka dle typu (5 m, 10 m nebo libovolná)
KMP3-25P-...	zásuvka Sub-D, 25 pinů	30	23	11,2	47	37	35	70	63	

Zapojení (pohled na zásuvku)

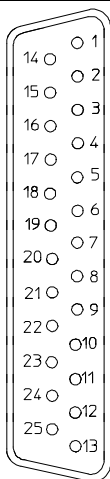
KMP3-9P-...



pin	barva vodiče	pin	barva vodiče
1	bílá	6	modrá
2	zelená	7	červená
3	žlutá	8	fialová
4	šedá	9	černá
5	růžová	-	hnědá

KMP3-25P-16-...

KMP3-25P-22-...



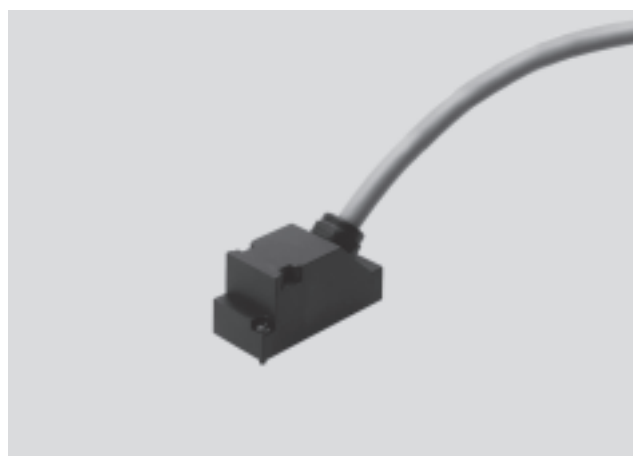
pin	barva vodiče	pin	barva vodiče	pin	barva vodiče	pin	barva vodiče
1	bílá	14	žlutá-hnědá	1	bílá	14	žlutá-hnědá
2	zelená	15	bílá-šedá	2	zelená	15	bílá-šedá
3	žlutá	16	šedá-hnědá	3	žlutá	16	šedá-hnědá
4	šedá	17	-	4	šedá	17	bílá-růžová
5	růžová	18	-	5	růžová	18	růžová-hnědá
6	modrá	19	-	6	modrá	19	bílá-modrá
7	červená	20	-	7	červená	20	hnědá-modrá
8	fialová	21	-	8	fialová	21	bílá-růžová
9	šedá-růžová	22	-	9	šedá-růžová	22	hnědá-červená
10	červená-modrá	23	-	10	červená-modrá	23	-
11	bílá-zelená	24	hnědá	11	bílá-zelená	24	hnědá
12	hnědá-zelená	25	černá	12	hnědá-zelená	25	černá
13	bílá-žlutá	-	-	13	bílá-žlutá	-	-

Elektrická přípojovací technika, pro vícepólové připojení

technické údaje – KMP4-...

FESTO

- zásuvky s kabelem pro vícepólové připojení
- smontovaný celek
- délky kabelu 5 m nebo 10 m
- 9 nebo 25 pinů
- Sub-D
- vhodné do energetických řetězců



Příslušenství pro ventilové terminály
elektrická přípojovací technika

5.1

Obecné technické údaje		KMP4-9P-...	KMP4-25P-...
typ			
upevnění		2 šrouby M3x16	
montážní poloha		libovolná	
elektrické připojení		zásuvka, 9 pinů, Sub-D	zásuvka, 25 pinů, Sub-D
jmenovité provozní napětí	[V]	24 DC	
proudová zatížitelnost	[A]	3	
složení kabelu	[mm ²]	10x0,25	25x0,25
Ø kabelu	[mm]	8,3	11,2
stupeň krytí dle EN 60 529		IP65 (v namontovaném stavu)	
materiál tělesa		polyamid (6GB30)	
materiál kontaktů		legovaná měď, pozlacená	
materiál těsnění		nitřilkaučuk (NBR)	
teplota okolí	[°C]	-40 ... +70	
teplota okolí při pohyblivém uložení kabelu	[°C]	-5 ... +70	

Údaje pro objednávky					
	materiál pláště kabelu	hmotnost výrobku [g]	délka kabelu [m]	typ	č. dílu
	polyuretan	330	5	KMP4-9P-5-PUR	193 014
	polyvinylchlorid	426	5	KMP4-9P-5-PVC	193 012
	polyuretan	675	10	KMP4-9P-10-PUR	193 015
	polyvinylchlorid	792	10	KMP4-9P-10-PVC	193 013
	polyuretan	732	5	KMP4-25P-5-PUR	193 018
	polyvinylchlorid	854	5	KMP4-25P-5-PVC	193 016
	polyuretan	1411	10	KMP4-25P-10-PUR	193 019
	polyvinylchlorid	1617	10	KMP4-25P-10-PVC	193 017

Elektrická přípojovací technika, pro vícepólové připojení

technické údaje – KMP4-...

FESTO

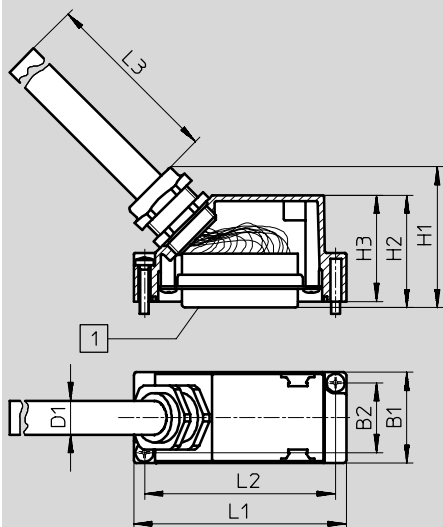
Příslušenství pro ventilové terminály
elektrická přípojovací technika

5.1

Rozměry

KMP4-...

CAD modely ke stažení → www.festo.cz/engineering



typ	1	B1	B2	D1	H1	H2	H3	L1	L2	L3
KMP4-09P-...	zásuvka Sub-D, 9 vodičů	30	23	8,3	43	37	35	50	43	délka dle typu
KMP4-25P-...	zásuvka Sub-D, 25 vodičů	30	23	11,2	47	37	35	70	63	(5 m nebo 10 m)

Zapojení (pohled na zásuvku)

KMP4-25P-...

	pin	barva vodiče	pin	barva vodiče
	1	bílá	14	žlutá-hnědá
	2	zelená	15	bílá-šedá
	3	žlutá	16	šedá-hnědá
	4	šedá	17	bílá-růžová
	5	růžová	18	růžová-hnědá
	6	modrá	19	bílá-modrá
	7	červená	20	hnědá-modrá
	8	fialová	21	bílá-růžová
	9	šedá-růžová	22	hnědá-červená
	10	červená-modrá	23	bílá-černá
	11	bílá-zelená	24	hnědá
	12	hnědá-zelená	25	černá
	13	bílá-žlutá		

KMP4-9P-...

	pin	barva vodiče	pin	barva vodiče
	1	bílá	6	modrá
	2	zelená	7	červená
	3	žlutá	8	fialová
	4	šedá	9	černá
	5	růžová	-	hnědá

Elektrická přípojovací technika, pro vícepólové připojení

technické údaje – KMP6-...

FESTO

- zásuvka s kabelem pro vícepólové připojení
- smontovaný celek
- délka kabelu 2,5 m, 5 m nebo 10 m
- 9, 15, 25 nebo 26 pinů
- Sub-D
- vhodné do energetických řetězců



Příslušenství pro ventilové terminály
elektrická přípojovací technika

5.1

Obecné technické údaje						
typ		KMP6-9P-...	KMP6-15P-...	KMP6-25P-12-...	KMP6-25P-20-...	KMP6-26P-...
upevnění		2 šrouby M4x6,3				
montážní poloha		libovolná				
rozsah napájecího napětí	[V]	24 DC				
proudová zatížitelnost	[A]	2,8				2,5
Ø kabelu	[mm]	7,6	8,5	8,5	10,3	8,6
stupeň krytí dle EN 60529		IP40 (v namontovaném stavu)				
materiál tělesa		polyester, zesílený skelnými vlákny				
materiál kontaktů		legovaná měď, pozlacená				
materiál pláště kabelu		polyvinylchlorid				
teplota okolí	[°C]	-30 ... +80				
teplota okolí při pohyblivém uložení kabelu	[°C]	-5 ... +80				

Údaje pro objednávky						
	elektrické připojení	složení kabelu	hmotnost výrobku	délka kabelu	typ	č. dílu
		[mm ²]	[g]	[m]		
	zásuvka, 9 pinů, Sub-D	8x0,34 + 1x0,5	248	2,5	KMP6-09P-08-2,5	531 184
		8x0,34 + 1x0,5	454	5	KMP6-09P-08-5	531 185
		8x0,34 + 1x0,5	864	10	KMP6-09P-08-10	531 186
	zásuvka, 15 pinů, Sub-D	15x0,34	293	2,5	KMP6-15P-12-2,5	527 543
		15x0,34	585	5	KMP6-15P-12-5	527 544
		15x0,34	1 134	10	KMP6-15P-12-10	527 545
	zásuvka, 25 pinů, Sub-D	15x0,34	329	2,5	KMP6-25P-12-2,5	530 049
		15x0,34	590	5	KMP6-25P-12-5	530 050
		15x0,34	1140	10	KMP6-25P-12-10	530 051
	zásuvka, 25 pinů, Sub-D	20x0,25 + 5x0,34	432	2,5	KMP6-25P-20-2,5	530 046
		20x0,25 + 5x0,34	814	5	KMP6-25P-20-5	530 047
		20x0,25 + 5x0,34	1600	10	KMP6-25P-20-10	530 048
	zásuvka, 26 pinů, Sub-D	20x0,25	cca 280	2,5	KMP6-26P-16-2,5	527 546
		20x0,25	cca 570	5	KMP6-26P-16-5	527 547
		20x0,25	1145	10	KMP6-26P-16-10	527 548

Elektrická přípojovací technika, pro vícepólové připojení

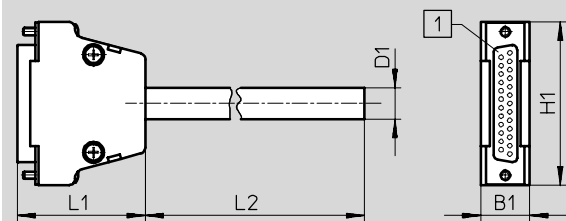
technické údaje – KMP6-...

FESTO

Rozměry

KMP6-...

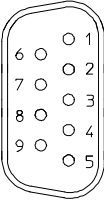
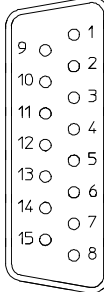
CAD modely ke stažení → www.festo.cz/engineering



typ	1	B1	D1	H1	L1	L2
KMP6-09P-...	zásuvka Sub-D, 9 vodičů	16	7,6	31,2	34,5	délka dle typu (2,5 m, 5 m nebo 10 m)
KMP6-15P-...	zásuvka Sub-D, 15 vodičů	16	8,5	40	34,5	
KMP6-25P-12-...	zásuvka Sub-D, 25 vodičů	16	8,5	53,4	37,7	
KMP6-25P-20-...	zásuvka Sub-D, 25 vodičů	16	10,3	53,4	37,7	
KMP6-26P-...	zásuvka Sub-D, 26 vodičů	16	8,6	40	34,5	

Elektrická připojovací technika, pro vícepólové připojení

technické údaje – KMP6-...

Zapojení (pohled na zdířku)				
KMP6-9P-...				
	pin	barva vodiče	pin	barva vodiče
	1	bílá	6	růžová
	2	hnědá	7	modrá
	3	zelená	8	červená
	4	žlutá	9	černá ¹⁾
5	šedá			
KMP6-15P-...				
	pin	barva vodiče	pin	barva vodiče
	1	bílá	9	černá
	2	hnědá	10	fialová
	3	zelená	11	šedá-růžová
	4	žlutá	12	červená-modrá
	5	šedá	13	bílá-zelená
	6	růžová	14	hnědá-zelená
	7	modrá	15	bílá-žlutá
8	červená			

1) průřez vodiče 0,5 mm²

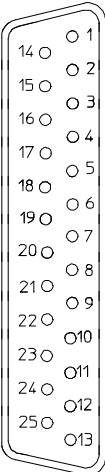
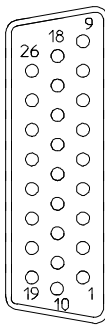
Elektrická přípojovací technika, pro vícepólové připojení

technické údaje – KMP6-...

FESTO

Příslušenství pro ventilové terminály
elektrická přípojovací technika

5.1

Zapojení (pohled na zásuvku)								
	KMP6-25P-12-...				KMP6-25P-20-...			
	pin	barva vodiče	pin	barva vodiče	pin	barva vodiče	pin	barva vodiče
	1	bílá	14	–	1	bílá	14	hnědá-zelená
	2	hnědá	15	–	2	hnědá	15	bílá-žlutá
	3	zelená	16	–	3	zelená	16	žlutá-hnědá
	4	žlutá	17	–	4	žlutá	17	bílá-šedá
	5	šedá	18	–	5	šedá	18	šedá-hnědá
	6	růžová	19	–	6	růžová	19	bílá-růžová
	7	modrá	20	–	7	modrá	20	růžová-hnědá
	8	červená	21	–	8	červená	21	bílá-modrá ¹⁾
	9	černá	22	–	9	černá	22	hnědá-modrá ¹⁾
	10	fialová	23	bílá-zelená	10	fialová	23	bílá-červená ¹⁾
	11	šedá-růžová	24	hnědá-zelená	11	šedá-růžová	24	hnědá-červená ¹⁾
	12	červená-modrá	25	bílá-žlutá	12	červená-modrá	25	bílá-černá ¹⁾
	13	–			13	bílá-zelená		
KMP6-26P-...								
	pin	barva vodiče	pin	barva vodiče				
	1	bílá	14	hnědá-zelená				
	2	hnědá	15	bílá-žlutá				
	3	zelená	16	žlutá-hnědá				
	4	žlutá	17	–				
	5	šedá	18	–				
	6	růžová	19	–				
	7	modrá	20	–				
	8	červená	21	–				
	9	černá	22	–				
	10	fialová	23	bílá-šedá				
	11	šedá-růžová	24	šedá-hnědá				
	12	červená-modrá	25	bílá-růžová				
	13	bílá-zelená	26	růžová-hnědá				

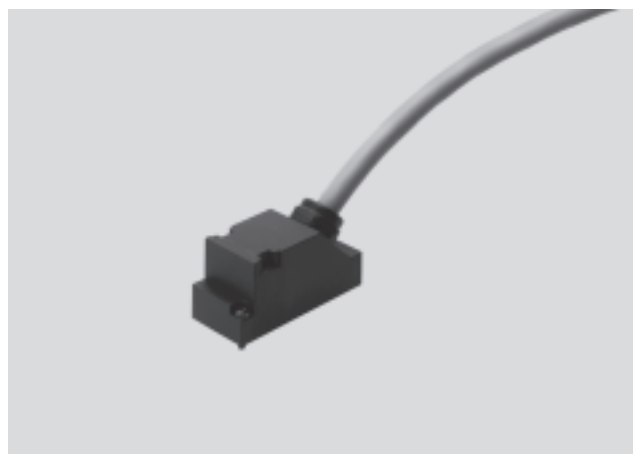
1) průřez vodiče 0,34 mm²

Elektrická přípojovací technika, pro vícepólové připojení

FESTO

technické údaje – KEA-1-25P-...

- zásuvka s kabelem pro vícepólové připojení
- smontovaný celek
- délka kabelu 5 m, 10 m nebo na přání
- 25 pinů
- Sub-D



Příslušenství pro ventilové terminály
elektrická přípojovací technika

5.1

Obecné technické údaje		
typ	KEA-1-25P-...	
upevnění	2 šrouby M3x16	
montážní poloha	libovolná	
elektrické připojení	zásuvka, 25 pinů, Sub-D	
rozsah napájecího napětí	[V]	250 AC
	[V]	250 DC
proudová zatížitelnost	[A]	4
Ø kabelu	[mm]	12
stupeň krytí dle EN 60 529	IP65 (v namontovaném stavu)	
materiál tělesa	polyamid (6GB30)	
materiál kontaktů	legovaná měď, pozlacená	
materiál pláště kabelu	polyvinylchlorid	
teplota okolí	[°C]	-20 ... +80
teplota okolí při pohyblivém uložení kabelu	[°C]	-5 ... +70

Údaje pro objednávky						
	složení kabelu [mm ²]	hmotnost výrobku		délka kabelu [m]	typ	č. dílu
		kabel [g/m]	celková [g]			
	25x0,34	cca 190	1092	5	KEA-1-25P-5	177 413
	25x0,34		2040	10	KEA-1-25P-10	177 414
	25x0,34		dle délky	libovolná	KEA-1-25P-X	177 415

Elektrická přípojovací technika, pro vícepólové připojení

technické údaje – KEA-1-25P...

FESTO

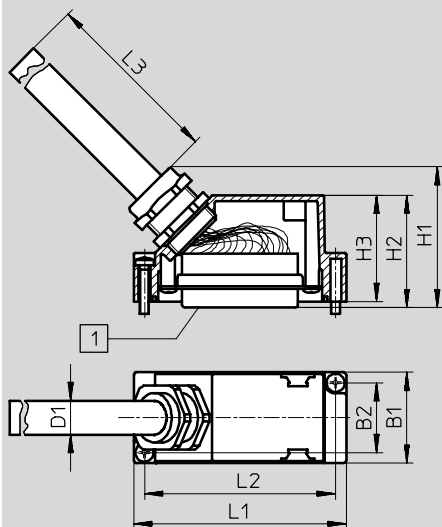
Příslušenství pro ventilové terminály
elektrická přípojovací technika

5.1

Rozměry

KEA-1-25P...

CAD modely ke stažení → www.festo.cz/engineering



typ	1	B1	B2	D1	H1	H2	H3	L1	L2	L
KEA-1-25P...	zásuvka Sub-D, 25 pinů	30	23	12	47	37	35	70	63	délka dle typu (5 m nebo 10 m)

Zapojení (pohled na zásuvku)

KEA-1-25P...

	pin	barva vodiče
	1	bílá
	2	zelená
	3	žlutá
	4	šedá
	5	růžová
	6	modrá
	7	červená
	8	fialová
	9	šedá-růžová
	10	červená-modrá
	11	bílá-zelená
	12	hnědá-zelená
	13	bílá-žlutá
	14	žlutá-hnědá
	15	bílá-šedá
	16	šedá-hnědá
	17	bílá-růžová
	18	růžová-hnědá
	19	bílá-modrá
	20	hnědá-modrá
	21	bílá-růžová
	22	hnědá-červená
	23	bílá-černá
	24	hnědá
	25	černá

Elektrická přípojovací technika, pro vícepólové připojení

FESTO

technické údaje – KMPV-...

- zásuvka s kabelem pro vícepólový rozdělovač/slučovač MPV-E/A-...-M8
 - jedna strana smontovaná
 - délka kabelu 5 m nebo 10 m
 - 15 pinů
 - Sub-D
- pro spojení se vstupním modulem, 16 vodičů, ventilový terminál typ 03/04 (VIGE-03-FB-16-SUBD-S), je nutný ještě jeden konektor Sub-D (SD-SUB-D-ST-15)



Příslušenství pro ventilové terminály
elektrická přípojovací technika

5.1

Obecné technické údaje		
typ	KMPV-...	
upevnění	2 šrouby M4x16	
montážní poloha	libovolná	
elektrické připojení	zásuvka, 15 pinů, Sub-D	
rozsah napájecího napětí	[V]	30 DC
proudová zatížitelnost	[A]	2,8
Ø kabelu	[mm]	8,2
stupeň krytí dle EN 60 529	IP65 (v namontovaném stavu)	
materiál tělesa	polyester, zesílený skelnými vlákny	
materiál kontaktů	legovaná měď, pozlacená	
materiál pláště kabelu	polyuretan	
teplota okolí	[°C]	-20 ... +80

Údaje pro objednávky					
	složení kabelu [mm ²]	hmotnost výrobku [g]	délka kabelu [m]	typ	č. dílu
	15x0,25	300	5	KMPV-SUB-D-15-5	177 673
	15x0,25	400	10	KMPV-SUB-D-15-10	177 674

Elektrická přípojovací technika, pro vícepólové připojení

technické údaje – KMPV-...

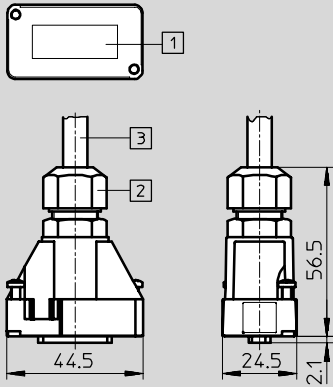
FESTO

Příslušenství pro ventilové terminály
elektrická přípojovací technika

Rozměry

KMPV-...

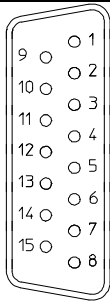
CAD modely ke stažení → www.festo.cz/engineering



- 1 zásuvka Sub-D, 15 vodičů
- 2 průchodka pro kabel PG9
- 3 délka kabelu 5 m nebo 10 m

Zapojení (pohled na zásuvku)

KMPV-...



pin	barva vodiče	pin	barva vodiče
1	bílá	9	černá
2	hnědá	10	fialová
3	zelená	11	šedá-růžová
4	žlutá	12	červená-modrá
5	šedá	13	bílá-zelená
6	růžová	14	hnědá-zelená
7	modrá	15	bílá-žlutá
8	červená		

Elektrická přípojovací technika, pro vícepólové připojení

technické údaje – SD-SUB-D-BU-...

FESTO

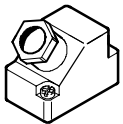
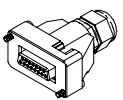
- zásuvka pro vícepólové připojení
- lze namontovat kabel s libovolnou délkou
- 9 nebo 25 pinů
- Sub-D



Příslušenství pro ventilové terminály
elektrická přípojovací technika

5.1

Obecné technické údaje		SD-SUB-D-BU-...
typ		SD-SUB-D-BU-...
upevnění		2 šrouby M3x16
montážní poloha		libovolná
rozsah napájecího napětí	[V]	250 AC
	[V]	250 DC
proudová zatížitelnost	[A]	5
stupeň krytí dle EN 60 529		IP65 (v namontovaném stavu)
materiál tělesa		polyamid (6GB30)
materiál kontaktů		legovaná měď, pozlacená
materiál těsnění		nitrilkaučuk (NBR)
teplota okolí	[°C]	-55 ... +125

Údaje pro objednávky						
	elektrické připojení	průchodka pro kabel	přípustný Ø kabelu [mm]	hmotnost výrobku [g]	typ	č. dílu
	zásuvka, 9 pinů, Sub-D	Pg9	6 ... 9	38	SD-SUB-D-BU9	18 708
	zásuvka, 25 pinů, Sub-D	Pg11	7 ... 12	53	SD-SUB-D-BU25	18 709
	zásuvka, 9 pinů, Sub-D	Pg9	6 ... 9	32	SD-SUB-BU9-GS-9	171 172

Elektrická přípojovací technika, pro vícepólové připojení

technické údaje – SD-SUB-D-BU-...

FESTO

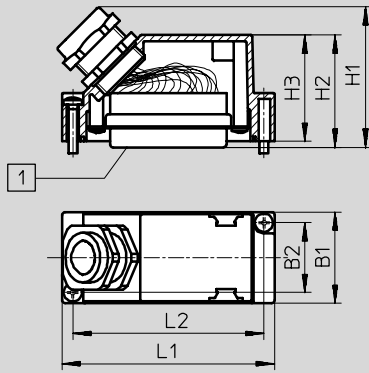
Příslušenství pro ventilové terminály
elektrická přípojovací technika

5.1

Rozměry

SD-SUB-D-BU-...

CAD modely ke stažení → www.festo.cz/engineering

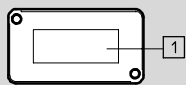


typ	1	B1	B2	H1	H2	H3	L1	L2
SD-SUB-D-BU9	zásuvka Sub-D, 9 vodičů	30	23	43	37	35	50	43
SD-SUB-D-BU25	zásuvka Sub-D, 25 vodičů	30	23	47	37	35	70	63

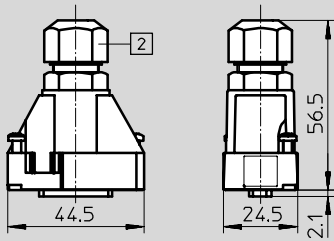
Rozměry

SD-SUB-BU9-GS-9

CAD modely ke stažení → www.festo.cz/engineering



- 1 zásuvka Sub-D, 9 vodičů
- 2 průchodka pro kabel PG9



Elektrická přípojovací technika, pro vícepólové připojení

technické údaje – NEBV-S1G25-...

FESTO

- přípojovací kabel pro vícepólové připojení
- smontovaný celek
- délka kabelu 2,5 m, 5 m nebo 10 m
- 15 nebo 25 pinů
- Sub-D



Příslušenství pro ventilové terminály
elektrická přípojovací technika

5.1

Obecné technické údaje		
typ	NEBV-S1G25-K-...-LE15	
upevnění	4-40UNC	
jmenovité provozní napětí	[V]	24 DC
Ø kabelu	[mm]	9
min. poloměr ohybu kabelu	[mm]	90
materiál tělesa	polybutylentereftalát	
materiál převlečné matice	polyamid	
materiál pláště kabelu	polyvinylchlorid	

Provozní a okolní podmínky		
teplota okolí při pohyblivém uložení kabelu	[°C]	-5 ... +50
odolnost korozi KBK ¹⁾		2

1) Třída odolnosti korozi 2 dle normy Festo 940 070: konstrukční díly s mírnějšími nároky na odolnost korozi. Vnější viditelné části s požadavky především na vzhled povrchu, který je vystaven přímému kontaktu s okolní pro průmysl běžnou atmosférou, respektive látkami, jako jsou chladicí látky a maziva.

Údaje pro objednávky						
	elektrické připojení	složení kabelu [mm ²]	hmotnost výrobku [g]	délka kabelu [m]	typ	č. dílu
	zásuvka, 15 pinů, Sub-D	15x0,34	370	2,5	NEBV-S1G25-K-2,5-N-LE15	538 222
		15x0,34	670	5	NEBV-S1G25-K-5-N-LE15	538 223
		15x0,34	1270	10	NEBV-S1G25-K-10-N-LE15	538 224
	zásuvka, 25 pinů, Sub-D	20x0,25 + 5x0,34	490	2,5	NEBV-S1G25-K-2,5-N-LE25	538 225
		20x0,25 + 5x0,34	910	5	NEBV-S1G25-K-5-N-LE25	538 226
		20x0,25 + 5x0,34	1750	10	NEBV-S1G25-K-10-N-LE25	538 227

Elektrická přípojovací technika, pro vícepólové připojení

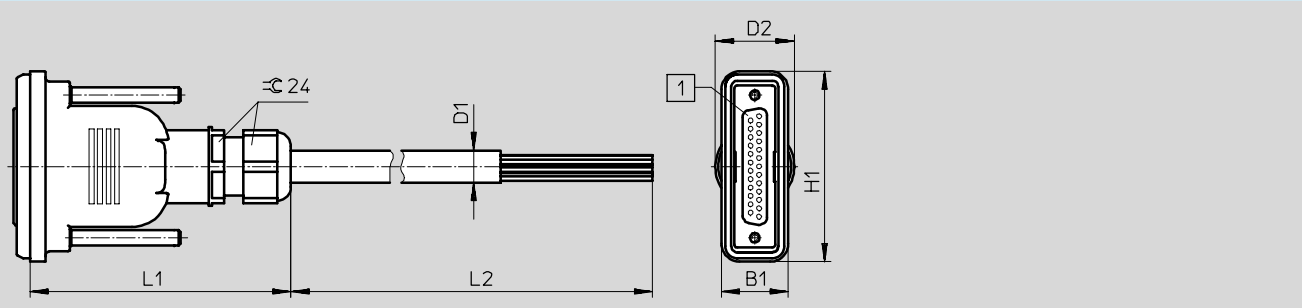
technické údaje – NEBV-S1G25-...

FESTO

Rozměry

NEBV-S1G25-K-...

CAD modely ke stažení → www.festo.cz/engineering



typ	1	B1	D1 Ø	D2 Ø	H1	L1	L2
NEBV-S1G25-K-...-LE25	zásuvka Sub-D, 25 vodičů	22	10,4	26	62,8	86	délka dle typu (2,5 m, 5 m nebo 10 m)
NEBV-S1G25-K-...-LE15	zásuvka Sub-D, 15 vodičů		9				

Zapojení (pohled na zásuvku)

	NEBV-S1G25-K-...-LE15				NEBV-S1G25-K-...-LE25			
	pin	barva vodiče	pin	barva vodiče	pin	barva vodiče	pin	barva vodiče
	1	bílá	24	hnědá-zelená	1	bílá	14	hnědá-zelená
	2	hnědá	25	bílá-žlutá	2	hnědá	15	bílá-žlutá
	3	zelená			3	zelená	16	žlutá-hnědá
	4	žlutá			4	žlutá	17	bílá-šedá
	5	šedá			5	šedá	18	šedá-hnědá
	6	růžová			6	růžová	19	bílá-růžová
	7	modrá			7	modrá	20	růžová-hnědá
	8	červená			8	červená	21	bílá-modrá
	9	černá			9	černá	22	hnědá-modrá
	10	fialová			10	fialová	23	bílá-růžová
	11	šedá-růžová			11	šedá-růžová	24	hnědá-červená
	12	červená-modrá			12	červená-modrá	25	bílá-černá
	13	bílá-zelená			13	bílá-zelená		

Elektrická připojovací technika, pro vícepólové připojení

technické údaje – NEBV-S1W37-...

FESTO

- zásuvka s kabelem pro vícepólové připojení
- smontovaný celek
- délka kabelu 2,5 m, 5 m nebo 10 m
- 10, 26, 27 nebo 37 pinů
- Sub-D



Příslušenství pro ventilové terminály
elektrická připojovací technika

5.1

Obecné technické údaje					
typ		NEBV-S1W37-...-LE10	NEBV-S1W37-...-LE26	NEBV-S1W37-...-LE27	NEBV-S1W37-...-LE37
jmenovité provozní napětí	[V]	24 DC			
rozsah napájecího napětí	[V]	21,6 ... 26,4 DC			
Ø kabelu	[mm]	7,7	11,5	11,5	13
stupeň krytí dle EN 60529		IP65			
stupeň krytí dle NEMA		NEMA4			
materiál tělesa		polyamid			
materiál pláště kabelu		polyuretan nebo polyvinylchlorid → údaje pro objednávky			
teplota okolí	[°C]	-5 ... +50			

Údaje pro objednávky							
	elektrické připojení	složení kabelu [mm ²]	vhodné do energetických řetěží	hmotnost výrobku [g]	délka kabelu [m]	typ	č. dílu
plášť kabelu z polyuretanu							
	zásuvka, 10 pinů, Sub-D	10x0,34	■	383	2,5	NEBV-S1W37-E-2,5-LE10	539 240
	zásuvka, 10 pinů, Sub-D	10x0,34	■	570	5	NEBV-S1W37-E-5-LE10	539 241
	zásuvka, 10 pinů, Sub-D	10x0,34	■	954	10	NEBV-S1W37-E-10-LE10	539 242
	zásuvka, 26 pinů, Sub-D	26x0,34	■	649	2,5	NEBV-S1W37-E-2,5-LE26	539 243
	zásuvka, 26 pinů, Sub-D	26x0,34	■	1101	5	NEBV-S1W37-E-5-LE26	539 244
	zásuvka, 26 pinů, Sub-D	26x0,34	■	2010	10	NEBV-S1W37-E-10-LE26	539 245
	zásuvka, 37 pinů, Sub-D	37x0,34	-	820	2,5	NEBV-S1W37-K-2,5-LE37	539 246
	zásuvka, 37 pinů, Sub-D	37x0,34	-	1422	5	NEBV-S1W37-K-5-LE37	539 247
	zásuvka, 37 pinů, Sub-D	37x0,34	-	2619	10	NEBV-S1W37-K-10-LE37	539 248
plášť kabelu z polyvinylchloridu							
	zásuvka, 10 pinů, Sub-D	10x0,34	-	388	2,5	NEBV-S1W37-KM-2,5-LE10	543 271
	zásuvka, 10 pinů, Sub-D	10x0,34	-	592	5	NEBV-S1W37-KM-5-LE10	543 272
	zásuvka, 10 pinů, Sub-D	10x0,34	-	997	10	NEBV-S1W37-KM-10-LE10	543 273
	zásuvka, 27 pinů, Sub-D	27x0,34	-	749	2,5	NEBV-S1W37-KM-2,5-LE26	543 274
	zásuvka, 27 pinů, Sub-D	27x0,34	-	1285	5	NEBV-S1W37-KM-5-LE26	543 275
	zásuvka, 27 pinů, Sub-D	27x0,34	-	2371	10	NEBV-S1W37-KM-10-LE26	543 276
	zásuvka, 37 pinů, Sub-D	37x0,34	-	903	2,5	NEBV-S1W37-KM-2,5-LE37	543 277
	zásuvka, 37 pinů, Sub-D	37x0,34	-	1610	5	NEBV-S1W37-KM-5-LE37	543 278
	zásuvka, 37 pinů, Sub-D	37x0,34	-	2955	10	NEBV-S1W37-KM-10-LE37	543 279

Elektrická přípojovací technika, pro vícepólové připojení

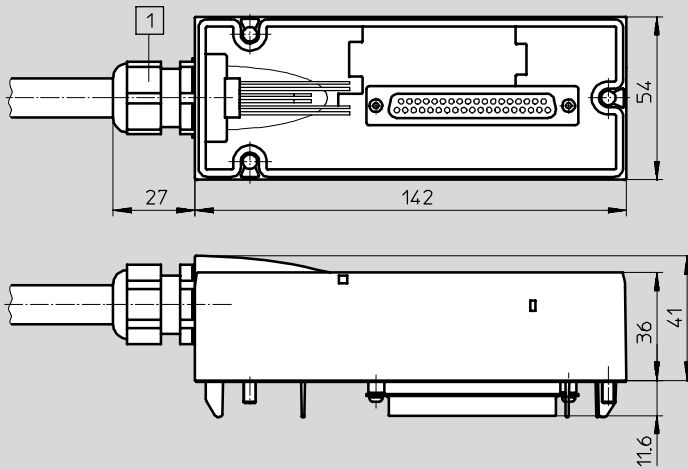
technické údaje – NEBV-S1W37-...

FESTO

Rozměry

NEBV-S1W37-...

CAD modely ke stažení → www.festo.cz/engineering



1 průchodka pro kabel M20x1,5

Elektrická připojovací technika, pro vícepólové připojení

technické údaje – NEBV-S1W37-...

FESTO

Zapojení (pohled na zásuvku)								
	NEBV-S1W37-...-LE10		NEBV-S1W37-...-LE26		NEBV-S1W37-...-LE27		NEBV-S1W37-...-LE37	
	pin	barva vodiče	pin	barva vodiče	pin	barva vodiče	pin	barva vodiče
	1	bílá	1	bílá	1	bílá	1	bílá
	2	hnědá	2	hnědá	2	hnědá	2	hnědá
	3	zelená	3	zelená	3	zelená	3	zelená
	4	žlutá	4	žlutá	4	žlutá	4	žlutá
	5	šedá	5	šedá	5	šedá	5	šedá
	6	růžová	6	růžová	6	růžová	6	růžová
	7	modrá	7	modrá	7	modrá	7	modrá
	8	červená	8	červená	8	červená	8	červená
	9	–	9	šedá-růžová	9	šedá-růžová	9	šedá-růžová
	10	–	10	červená-modrá	10	červená-modrá	10	červená-modrá
	11	–	11	bílá-zelená	11	bílá-zelená	11	bílá-zelená
	12	–	12	hnědá-zelená	12	hnědá-zelená	12	hnědá-zelená
	13	–	13	bílá-žlutá	13	bílá-žlutá	13	bílá-žlutá
	14	–	14	žlutá-hnědá	14	žlutá-hnědá	14	žlutá-hnědá
	15	–	15	bílá-šedá	15	bílá-šedá	15	bílá-šedá
	16	–	16	šedá-hnědá	16	šedá-hnědá	16	šedá-hnědá
	17	–	17	bílá-růžová	17	bílá-růžová	17	bílá-růžová
	18	–	18	růžová-hnědá	18	růžová-hnědá	18	růžová-hnědá
	19	–	19	bílá-modrá	19	bílá-modrá	19	bílá-modrá
	20	–	20	hnědá-modrá	20	hnědá-modrá	20	hnědá-modrá
	21	–	21	bílá-růžová	21	bílá-růžová	21	bílá-růžová
	22	–	22	hnědá-červená	22	hnědá-červená	22	hnědá-červená
	23	–	23	–	23	šedá-zelená	23	šedá-zelená
	24	–	24	–	24	–	24	žlutá-šedá
	25	–	25	–	25	–	25	růžová-zelená
	26	–	26	–	26	–	26	žlutá-růžová
	27	–	27	–	27	–	27	zelená-modrá
	28	–	28	–	28	–	28	žlutá-modrá
	29	–	29	–	29	–	29	zelená-červená
	30	–	30	–	30	–	30	žlutá-červená
	31	–	31	–	31	–	31	zelená-černá
	32	–	32	–	32	–	32	šedá-modrá
	33	–	33	–	33	–	33	žlutá-černá
	34	–	34	bílá-černá	34	bílá-černá	34	bílá-černá
	35	–	35	hnědá-černá	35	hnědá-černá	35	hnědá-černá
	36	černá	36	černá	36	černá	36	černá
	37	fialová	37	fialová	37	fialová	37	fialová

Příslušenství pro ventilové terminály
elektrická připojovací technika

5.1