

# Elektrická přípojovací technika, pro připojení na síť

přehled dodávek

FESTO

Příslušenství pro ventilové terminály  
elektrická přípojovací technika

5.1

Přehled zásuvek/konektorů pro připojení ventilových terminálů							
konektor pro připojení sítě	ventilový terminál						→ strana
	typ 04	typ 10 <sup>1)</sup>	typ 03	typ 02	typ ECP	typ 50	
FBA-1-KL-5POL	-	■	-	-	■	■	4 / 5.1-94
FBA-1-SL-5POL	-	■	-	-	■	■	4 / 5.1-94
FBA-2-M12-5POL	-	-	-	-	-	■	4 / 5.1-94
FBA-2-M12-5POL-RK	■	■	■	■	■	■	4 / 5.1-94
CPX-AB-2-M12-RK-IB	-	-	-	-	-	■	4 / 5.1-97
FB-TA	■	■	■	■	■	-	4 / 5.1-100
FB-TA1	■	■	■	■	■	-	4 / 5.1-100
FB-TA-M12-5POL	■	■	■	-	■	-	4 / 5.1-100
FBS-SUB-9-GS-DP-B	■	■	■	■	■	■	4 / 5.1-92
FBS-SUB-9-BU-2x5POL-B	-	■	-	-	-	■	4 / 5.1-92
FBS-SUB-9-GS-2 x 4POL-B	-	-	-	-	-	■	4 / 5.1-92
FBS-SUB-9-GS-IB-B	-	■	-	-	-	■	4 / 5.1-92
FBS-SUB-9-BU-IB-B	-	■	-	-	-	■	4 / 5.1-92
FBS-M12-5GS-PG9	■	■	■	■	■	-	4 / 5.1-90
FBSD-GD-7	■	■	■	■	■	-	4 / 5.1-90
FBSD-GD-9	■	■	■	■	■	-	4 / 5.1-90
FBSD-GD-9-5POL	■	■	■	■	■	-	4 / 5.1-90
FBSD-GD-9-13,5	■	■	■	■	■	-	4 / 5.1-90
FBSD-WD-7	■	■	■	■	■	-	4 / 5.1-90
FBSD-WD-9	■	■	■	■	■	-	4 / 5.1-90
FBSD-KL-2 x 5POL	-	■	-	-	■	■	4 / 5.1-94
→ strana	4 / 5.1-87	4 / 5.1-79, 4 / 5.1-80, 4 / 5.1-82, 4 / 5.1-84, 4 / 5.1-87	4 / 5.1-79 ,4 / 5.1-81, 4 / 5.1-83	4 / 5.1-79, 4 / 5.1-80, 4 / 5.1-83	4 / 5.1-79, 4 / 5.1-81, 4 / 5.1-83, 4 / 5.1-85	4 / 5.1-79, 4 / 5.1-80, 4 / 5.1-82, 4 / 5.1-84, 4 / 5.1-87	

1) připojení na síť prostřednictvím CPV-Direkt

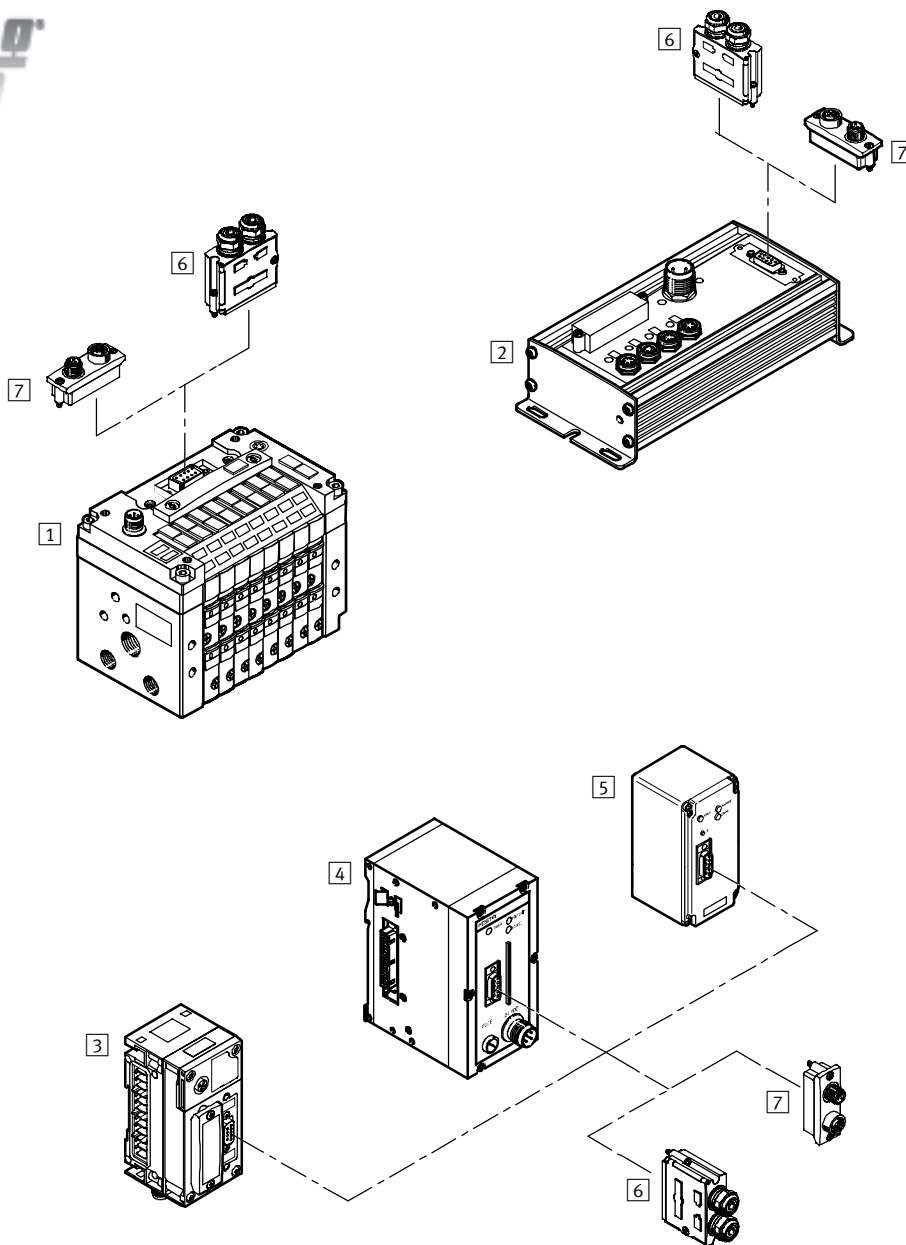
Přehled propojovacích kabelů pro ventilové terminály					
typ kabelu	ventilový terminál				→ strana
	typ 04	typ 10	typ 03	typ ECP	
KVI-CP-3-WS-WD-0,25	■	■	■	■	4 / 5.1-88
KVI-CP-3-WS-WD-0,5	■	■	■	■	4 / 5.1-88
KVI-CP-3-WS-WD-2	■	■	■	■	4 / 5.1-88
KVI-CP-3-WS-WD-5	■	■	■	■	4 / 5.1-88
KVI-CP-3-WS-WD-8	■	■	■	■	4 / 5.1-88
KVI-CP-3-GS-GD-2	■	■	■	■	4 / 5.1-88
KVI-CP-3-GS-GD-5	■	■	■	■	4 / 5.1-88
KVI-CP-3-GS-GD-8	■	■	■	■	4 / 5.1-88
→ strana	4 / 5.1-87	4 / 5.1-79, 4 / 5.1-80, 4 / 5.1-82, 4 / 5.1-84, 4 / 5.1-87	4 / 5.1-79, 4 / 5.1-81, 4 / 5.1-83	4 / 5.1-79, 4 / 5.1-81, 4 / 5.1-83, 4 / 5.1-85	

# Elektrická připojovací technika, pro připojení na síť

přehled periférií

FESTO

## Varianty připojení Profibus



Příslušenství			
	krátký popis	→ strana	
1	CPV- ... -GE-DI01-8	přímo integrované připojení na síť	4 / 4.7-7
2	CP-FB13-E	uzly sítě systému instalace CP	4 / 4.6-35
3	CPX-FB13	uzly sítě terminálu CPX	4 / 4.8-55
4	IFB13-03	uzly sítě modulární elektrické periférie pro typ 03/04	4 / 4.8-178
5	VIFB13-02	uzly sítě ventilového terminálu typ 02	4 / 2.3-1
6	FBS-SUB-9-GS-DP-B	připojení na síť Sub-D	4 / 5.1-92
7	FBA-2-M12-5POL-RK	připojení na síť M12, adaptér Reverse Key (kódování B)	4 / 5.1-94

Příslušenství pro ventilové terminály  
elektrická připojovací technika

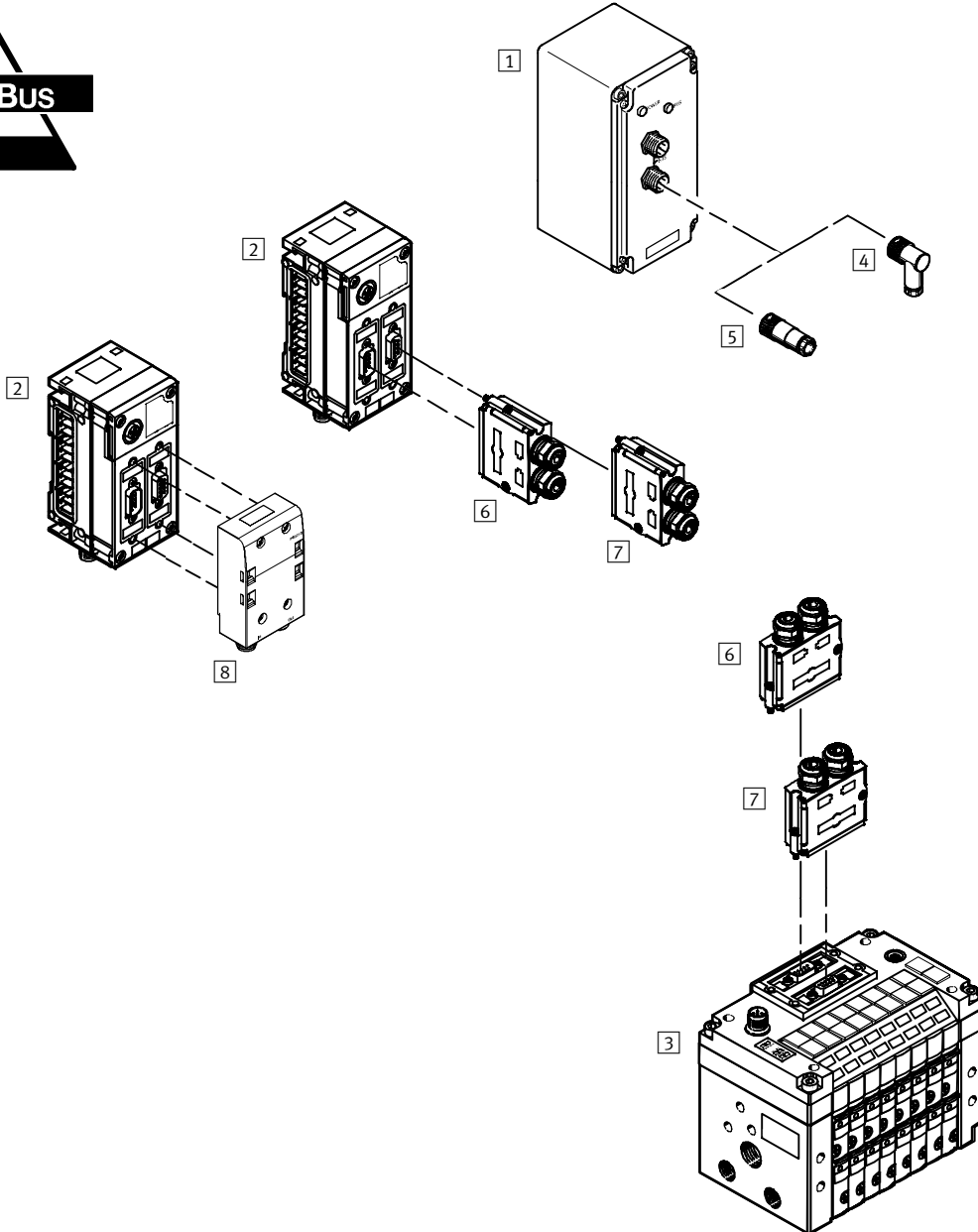
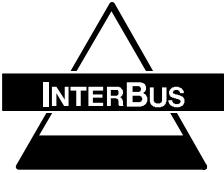
5.1

# Elektrická přípojovací technika, pro připojení na síť

přehled periferií

FESTO

## Varianty připojení INTERBUS

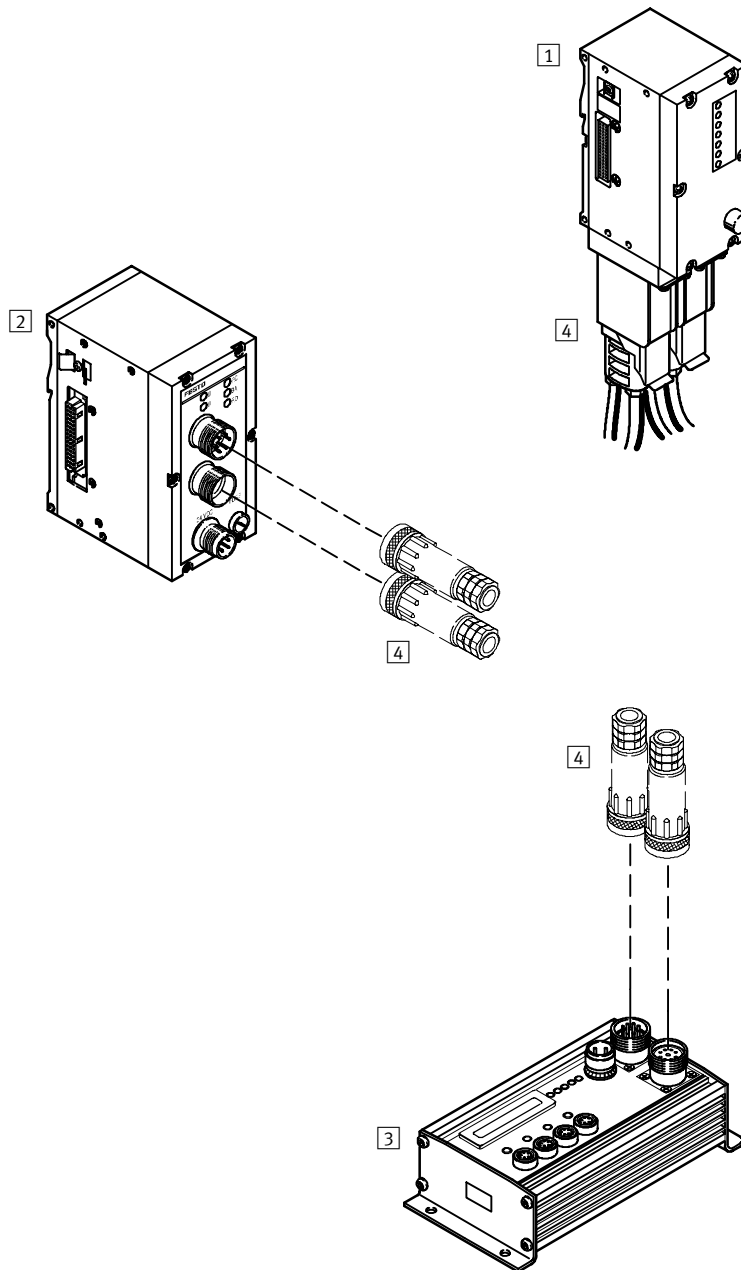
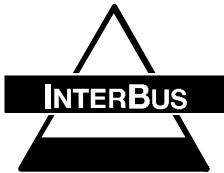


Příslušenství pro ventilové terminály  
elektrická přípojovací technika

5.1

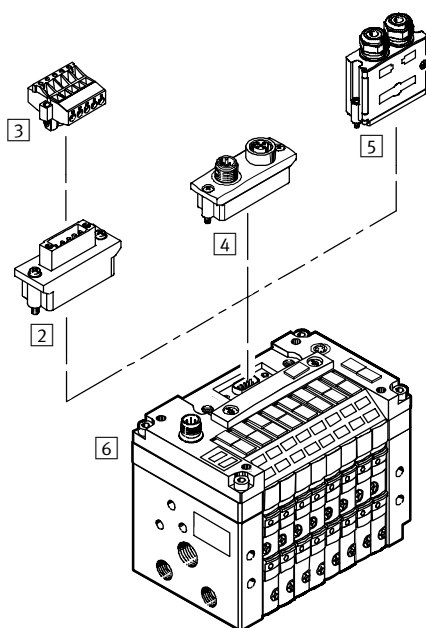
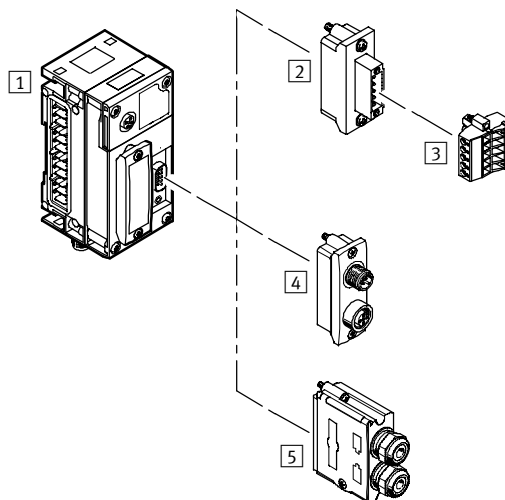
Příslušenství	krátký popis	→ strana	
1	VIFB6-02	uzly sítě ventilového terminálu typ 02	4 / 2.3-1
2	CPX-FB6	uzly sítě terminálu CPX	4 / 4.8-47
3	CPV10-... -GE-IB-B	přímo integrované připojení na síť	4 / 4.7-37
4	FBSD-WD-...	úhlová zásuvka (síť)	4 / 5.1-90
5	FBSD-GD-...	přímá zásuvka (síť)	4 / 5.1-90
6	FBS-SUB-9-BU-IB-B	zásuvka pro připojení na síť Sub-D, vstup	4 / 5.1-92
7	FBS-SUB-9-GS-IB-B	konektor pro připojení na síť Sub-D, výstup	4 / 5.1-92
8	CPX-AB-2-M12-RK-IB	přípojovací blok pro uzly Interbus CPX s konektory Sub-D, 9 pinů, na konektor M12x1, 5 pinů s kódováním B (ReverseKey)	4 / 5.1-97

## Varianty připojení INTERBUS



Příslušenství		
	krátký popis	→ strana
1	IFB21-03 uzly sítě modulární elektrické periférie pro typ 03/04, s připojením Interbus optickým kabelem	4 / 4.8-186
2	IFB6-03 uzly sítě modulární elektrické periférie pro typ 03/04	4 / 4.8-162
3	CP-FB06-E uzly sítě systému instalace CP	Info 243 Systém instalace CPI
4	ne konektor Festo	-

## Variety připojení DeviceNet



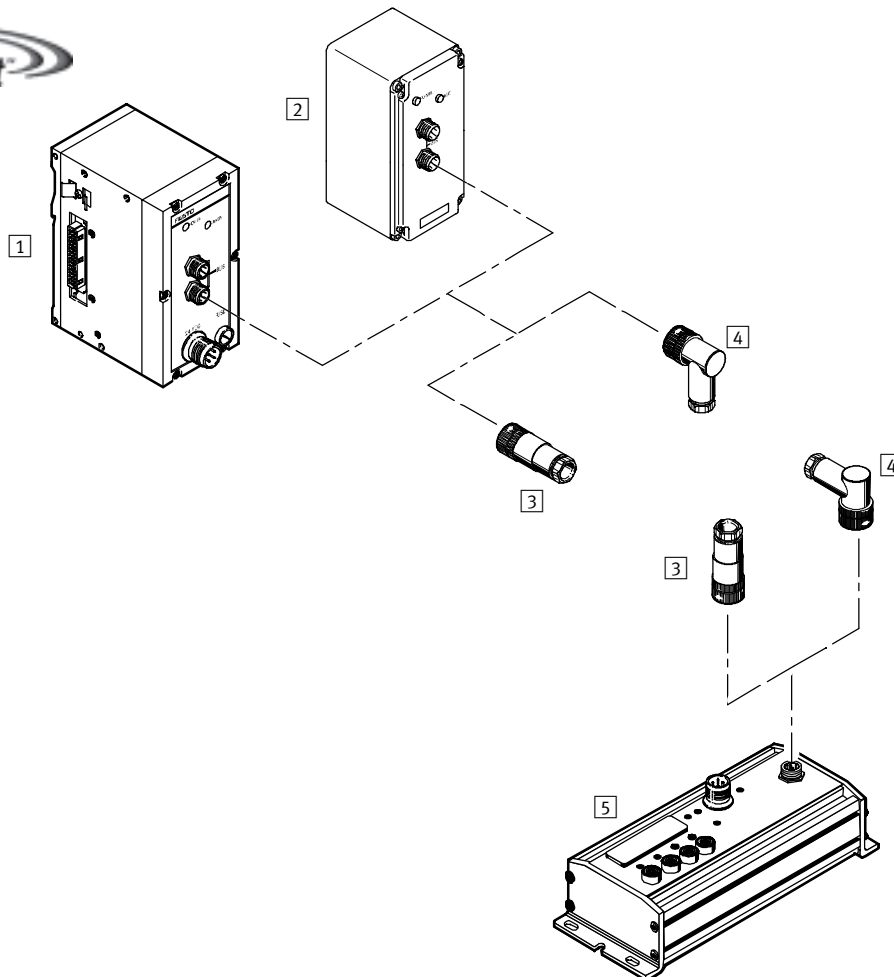
Příslušenství		krátký popis	→ strana
1	CPX-FB11	uzly sítě terminálu CPX	4 / 4.8-51
2	FBA-1-SL-5POL	připojení k síti, adaptér, 5 pinů	4 / 5.1-94
3	FBSD-KL-2x5POL	připojení k síti, šroubovací spoj, 2x5 pinů	4 / 5.1-94
4	FBA-2-M12-5POL	připojení k síti, adaptér 2xM12, 5 pinů (Micro Style)	4 / 5.1-94
5	FBS-SUB-9-BU-2x5POL-B	konektor pro připojení k síti, Sub-D	4 / 5.1-92
6	CPV-...-GE-DN2-8	připojení k síti, přímo integrované	Info 201 Feldbus Direct

# Elektrická připojovací technika, pro připojení na síť

přehled periférií

FESTO

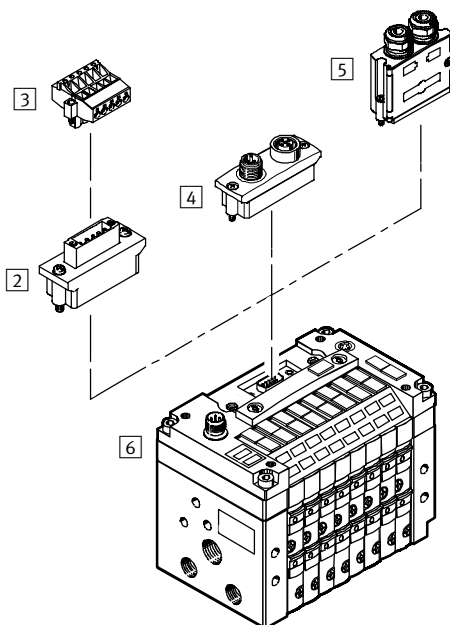
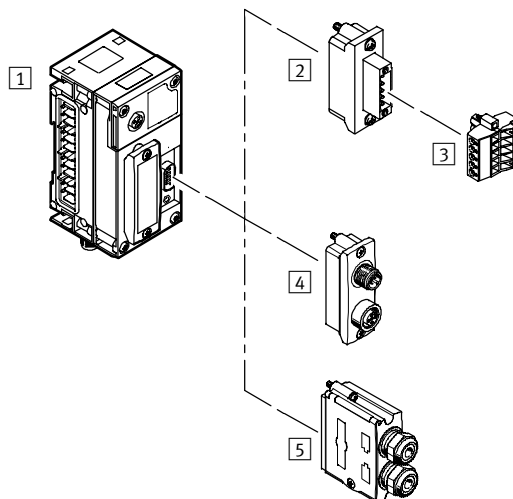
## Varianty připojení DeviceNet



Příslušenství			
	krátký popis	→ strana	
1	IFB11-03	modulární elektrické periférie pro typ 03/04	4 / 4.8-170
2	VIFB6-02	uzly sítě ventilového terminálu typ 02	4 / 2.3-1
3	FBSD-GD-...	přímá zásuvka (sítě)	4 / 5.1-90
4	FBSD-WD-...	úhlová zásuvka (sítě)	4 / 5.1-90
5	CP-FB11-E	uzly sítě systému instalace CP	4 / 4.6-31

## Variety připojení CANopen

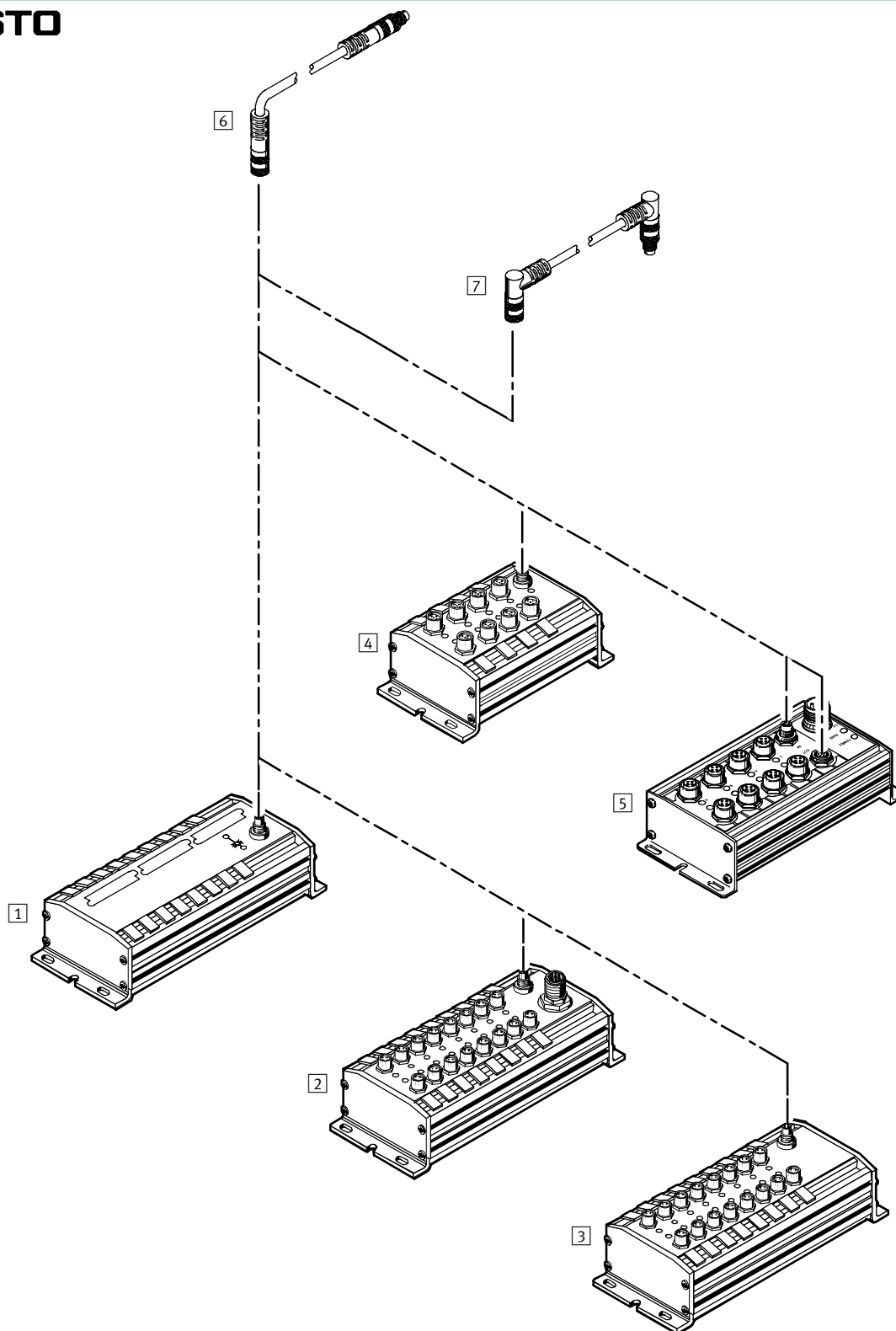
# CANopen



Příslušenství		→ strana
	krátký popis	
1	CPX-FB14 uzly sítě terminálu CPX	4 / 4.8-59
2	FBA-1-SL-5POL připojení k síti, adaptér, 5 pinů	4 / 5.1-94
3	FBSD-KL-2x5POL připojení k síti, šroubovací spoj, 2x5 pinů	4 / 5.1-94
4	FBA-2-M12-5POL připojení k síti, adaptér 2xM12, 5 pinů	4 / 5.1-94
5	FBS-SUB-9-BU-2x5POL-B konektor pro připojení k síti Sub-D	4 / 5.1-92
6	CPV-...-GE-C02-08 připojení k síti, přímo integrované	4 / 4.7-27

## Varianty propojení dílů

FESTO





# Elektrická přípojovací technika, pro připojení na síť

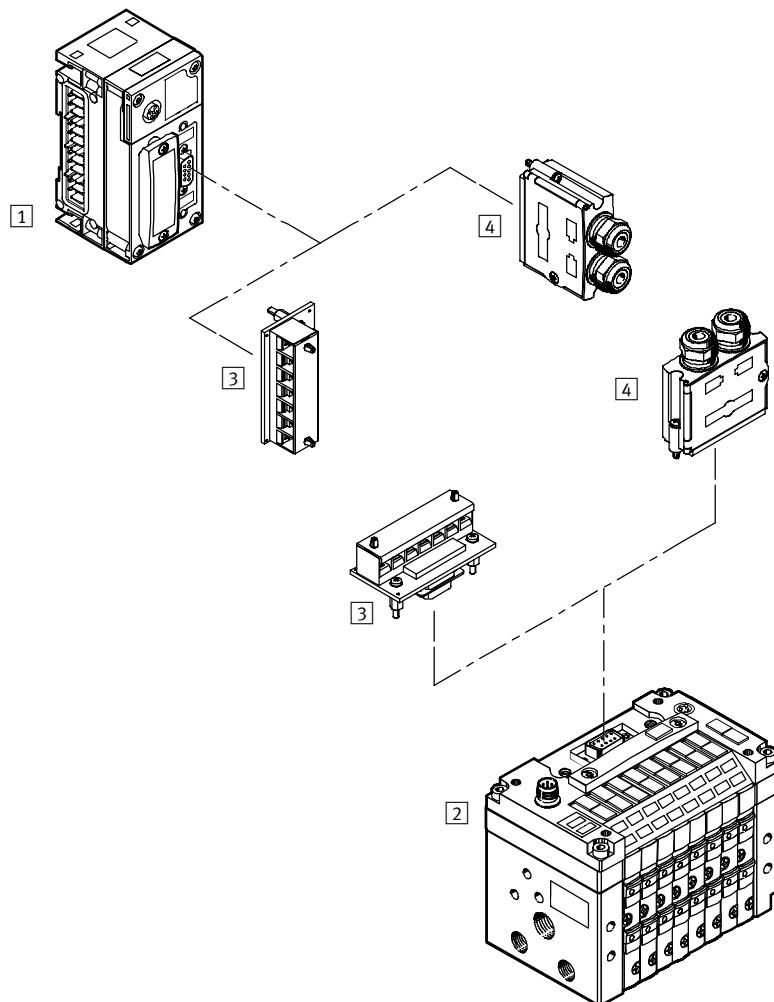
přehled periférií

FESTO

Příslušenství		krátký popis	→ strana
1	CP-E16-EL-IP20-Z	modul vstupů s přídatným napájením pro čidla	4 / 4.6-39
2	CP-E16-M8-Z	modul vstupů s přídatným napájením pro čidla	4 / 4.6-39
3	CP-E16-M8 CP-E16N-M8	vstupní modul se 16 vstupy vstupní modul se 16 vstupy	4 / 4.6-39
4	CP-E16-M12x2-5POL CP-E16N-M12x2	vstupní modul se 16 vstupy vstupní modul se 16 vstupy	4 / 4.6-39
5	CP-A08-M12-5POL	modul výstupů s 8 výstupy	4 / 4.6-53
6	KVI-CP-3-GS-GD	propojovací kabel, přímý konektor, přímá zásuvka	4 / 5.1-88
7	KVI-CP-3-WS-WD	propojovací kabel, úhlový konektor, úhlová zásuvka	4 / 5.1-88

## Varianty připojení CC-Link

# CC-Link



Příslušenství	krátký popis	→ strana
1 CPX-FB23	uzly sítě terminálu CPX	4 / 4.8-63
2 CPV-...-GE-CC-8	přímo integrované připojení na síť	4 / 4.7-49
3 FBA-1-KL-5POL	svorkovnice, 5 pinů	4 / 5.1-94
4 FBS-SUB-9-GS-2x4POL-B	konektor pro připojení na síť Sub-D	4 / 5.1-92

# Elektrická přípojovací technika, pro připojení na síť

technické údaje – KVI

FESTO

## 5.1

- propojovací kabely pro připojení na síť (sít' CP, ventilový terminál typ 04, CPV, typ 03 a instalační systém CPI)
- oboustranně smontované
- délka kabelu 0,25 m, 0,5 m, 2 m, 5 m nebo 8 m
- 5 pinů
- kulatý konektor
- vhodné do energetických řetězců



Obecné technické údaje		
typ		KVI-...
upevnění		převlečná matice M9
montážní poloha		libovolná
rozsah napájecího napětí	[V]	60 DC
proudová zatížitelnost	[A]	1,6
složení kabelu	[mm <sup>2</sup> ]	1x0,24, 2x0,34 a 2x0,24
Ø kabelu	[mm]	5,5
stupeň krytí dle EN 60 529		IP65/67 (v namontovaném stavu)
materiál tělesa		poniklovaná mosaz
materiál kontaktů		bronz/pozlacená mosaz
materiál pláště kabelu		polyuretan
teplota okolí	[°C]	-20 ... +80
teplota okolí při pohyblivém uložení kabelu	[°C]	-5 ... +80

Údaje pro objednávky						
	elektrické připojení	hmotnost výrobku [g]	délka kabelu [m]	typ	č. dílu	
	úhlový konektor – úhlová zásuvka	34	0,25	KVI-CP-3-WS-WD-0,25	540 327	
	úhlový konektor – úhlová zásuvka	45	0,5	KVI-CP-3-WS-WD-0,5	540 328	
	úhlový konektor – úhlová zásuvka	116	2	KVI-CP-3-WS-WD-2	540 329	
	úhlový konektor – úhlová zásuvka	256	5	KVI-CP-3-WS-WD-5	540 330	
	úhlový konektor – úhlová zásuvka	399	8	KVI-CP-3-WS-WD-8	540 331	
	přímý konektor – přímá zásuvka	114	2	KVI-CP-3-GS-GD-2	540 332	
	přímý konektor – přímá zásuvka	255	5	KVI-CP-3-GS-GD-5	540 333	
	přímý konektor – přímá zásuvka	397	8	KVI-CP-3-GS-GD-8	540 334	

# Elektrická přípojovací technika, pro připojení na síť

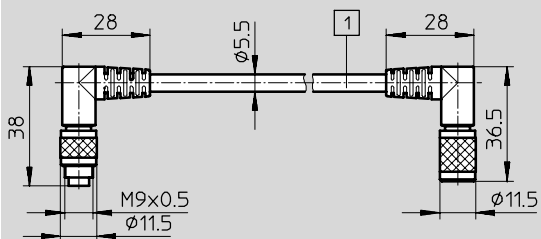
technické údaje – KVI

FESTO

## Rozměry

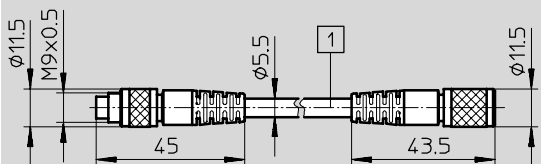
CAD modely ke stažení → [www.festo.cz/engineering](http://www.festo.cz/engineering)

KVI-CP-3-WSWD-...



1 délka kabelu 0,25 m, 0,5 m,  
2 m, 5 m nebo 8 m

KVI-CP-3-GSGD-...



1 délka kabelu 2 m, 5 m nebo  
8 m

# Elektrická přípojovací technika, pro připojení na síť

technické údaje – FBS/FBSD

FESTO

- konektor/zásuvka pro připojení na síť
- lze namontovat kabel libovolné délky
- konektor 5 pinů / zásuvka 4 piny nebo 5 pinů
- se šroubovacími svorkami
- průřez vodiče až 0,75 mm<sup>2</sup>



FBSD-GD

FBS-M12

FBSD-WD

## 5.1

Obecné technické údaje		
typ	FBS/FBSD-...	
upevnění	převlečná matice M12	
montážní poloha	libovolná	
max. průřez vodiče	[mm <sup>2</sup> ]	0,75
proudová zatížitelnost	[A]	3
stupeň krytí dle EN 60 529	IP67 (v namontovaném stavu)	
materiál tělesa	FBS	polybutylentereftalát
	FBSD	polyamid
materiál kontaktů	FBS	mosaz, poniklovaná/pozlacená
	FBSD	bronz, pozinkovaný/postříbřený
materiál převlečné matice	poniklovaná mosaz	
teplota okolí	[°C]	-40 ... +85

Údaje pro objednávky							
	elektrické připojení	rozsah napájecího napětí [V]	průchodka pro kabel	přípustný Ø kabelu [mm]	hmotnost výrobku [g]	typ	č. dílu
	přímý konektor, 5 pinů, šroubovací svorkovnice	30 AC 36 DC	Pg9	6 ... 8	26	FBS-M12-5GS-PG9	175 380
	přímá zásuvka, 4 piny, šroubovací svorkovnice	125 AC	Pg7	4 ... 6	28	FBSGD-7	18 497
	přímá zásuvka, 4 piny, šroubovací svorkovnice	125 AC	Pg9	8 ... 9,5	29	FBSGD-9	18 495
	přímá zásuvka, 5 pinů, šroubovací svorka (DeviceNet)	30 AC	Pg9	6 ... 8	30	FBSGD-9-5POL	18 324
	přímá zásuvka, 4 piny, šroubovací svorkovnice	125 AC	Pg13,5	10 ... 12	35	FBSGD-13,5	18 496
	úhlová zásuvka, 4 piny, šroubovací svorkovnice	125 AC	Pg7	4 ... 6	29	FBSWD-7	18 524
	úhlová zásuvka, 4 piny, šroubovací svorkovnice	125 AC	Pg9	6 ... 8	30	FBSWD-9	18 525

# Elektrická přípojovací technika, pro připojení na síť

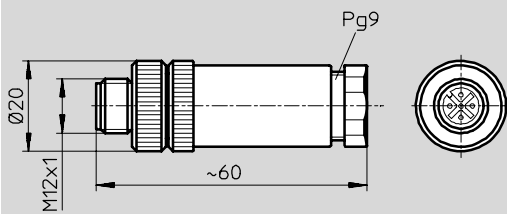
technické údaje – FBS/FBSD

FESTO

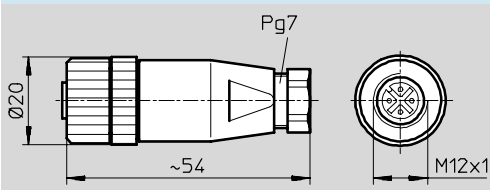
## Rozměry

CAD modely ke stažení → [www.festo.cz/engineering](http://www.festo.cz/engineering)

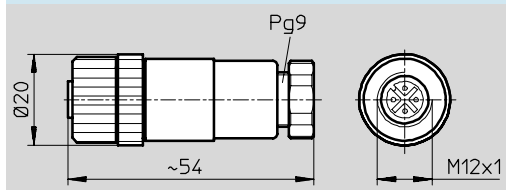
FBS-M12-5GS-PG9



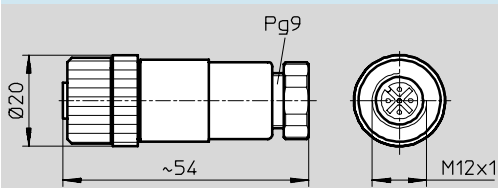
FBSD-GD-7



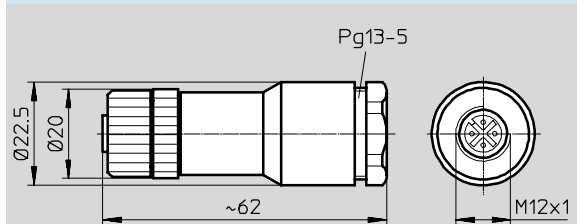
FBSD-GD-9



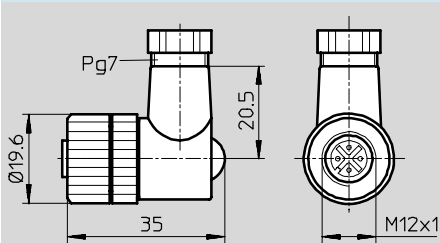
FBSD-GD-9-5POL



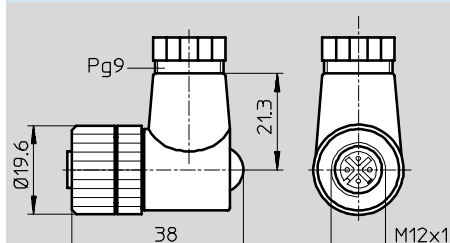
FBSD-GD-13,5



FBSD-WD-7



FBSD-WD-9



# Elektrická přípojovací technika, pro připojení na síť

technické údaje – FBS-SUB-9-...-B

FESTO

- konektor s připojením na síť Sub-D, 9 pinů
- varianty pro různé systémy sítí
- poloha přepínače DIL je vidět z vnějšku
- jednoduchá montáž



Obecné technické údaje		
typ		FBS-SUB-9-...-B
upevnění		2 šrouby M3x20
průchodka pro kabel		Pg9
přípustný Ø kabelu	[mm]	5 ... 10
stupeň krytí dle EN 60 529		IP65/67 (v namontovaném stavu)
materiál tělesa		polyamid
materiál těsnění		
materiál převlečné matice		poniklovaná mosaz
teplota okolí	[°C]	0 ... +50
skladovací teplota	[°C]	-20 ... +70

Údaje pro objednávky					
	elektrické připojení	rozhraní	hmotnost výrobku [g]	typ	č. dílu
	konektor Sub-D, 9 pinů	Profibus DP	60	<b>FBS-SUB-9-GS-DP-B</b>	<b>532 216</b>
	konektor Sub-D, 9 pinů	uzel sítě CPX a CPV	60	<b>FBS-SUB-9-GS-IB-B</b>	<b>532 217</b>
	konektor Sub-D, 9 pinů	–	60	<b>FBS-SUB-9-GS-1x9POL-B</b>	<b>534 497</b>
	zásuvka, 9 pinů, Sub-D	uzel sítě CPX a CPV	60	<b>FBS-SUB-9-BU-IB-B</b>	<b>532 218</b>
	zásuvka, 9 pinů, Sub-D	DeviceNet/Can CPX a CPV	60	<b>FBS-SUB-9-BU-2x5POL-B</b>	<b>532 219</b>
	zásuvka, 9 pinů, Sub-D	CC-Link CPX a CPV	60	<b>FBS-SUB-9-BU-2x4POL-B</b>	<b>532 220</b>
	konektor Sub-D, 9 pinů	CPX-FEC	60	<b>FBS-SUB-9-GS-1x9POL-B</b>	<b>534 497</b>

# Elektrická připojovací technika, pro připojení na síť

technické údaje – FBS-SUB-9-...-B

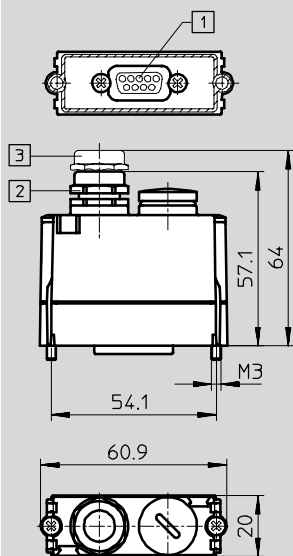
FESTO

## Rozměry

CAD modely ke stažení → [www.festo.cz/engineering](http://www.festo.cz/engineering)

FBS-SUB-9-...-B

těleso



- 1 zásuvka/konektor Sub-D, 9 vodičů
- 2 průchodka pro kabel Pg9, plast
- 3 průchodka pro kabel Pg9, kov



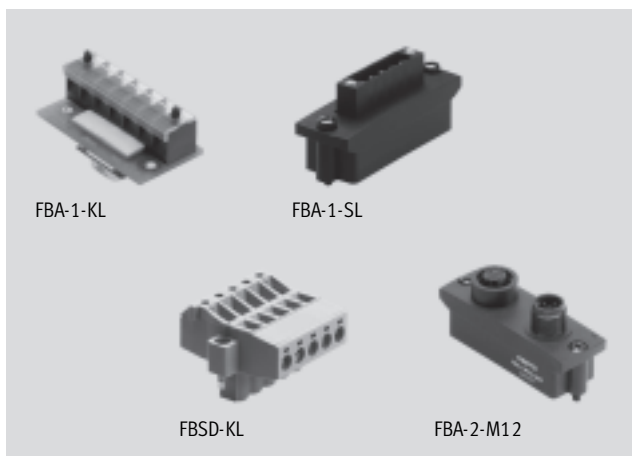
# Elektrická přípojovací technika, pro připojení na síť

technické údaje – FBA/FBSD

FESTO

## 5.1

- konektor/zásuvka pro připojení na síť
- adaptér pro konektor a zásuvku Sub-D
- konektor/zásuvka 9 pinů na připojení 5 pinů/2x5 pinů



Obecné technické údaje		
typ	FBA-...	FBSD-KL-...
upevnění	2 šrouby M3x20	2 šrouby M2,5x12
montážní poloha	libovolná	
rozsah napájecího napětí [V]	24 DC	
materiál tělesa	polyamid	
materiál kontaktů	bronz, pozlacený	
teplota okolí [°C]	-5 ... +50	
skladovací teplota [°C]	-20 ... +70	

Údaje pro objednávky							
	elektrické připojení	max. průřez vodiče	proudová zatížitelnost	stupeň krytí dle EN 60 529	hmotnost výrobku	typ	č. dílu
		[mm <sup>2</sup> ]	[A]		[g]		
	přímý konektor, Sub-D, 9 pinů, šroubovací svorkovnice, 5 pinů	0,5	7,5	IP20	47	FBA-1-KL-5POL	197 962
	přímá zásuvka, Sub-D, 9 pinů, konektor/zásuvka M12, 5 pinů	–	4	IP65	28	FBA-2-M12-5POL	525 632
	přímá zásuvka, Sub-D, 9 pinů, konektor 5 pinů	–	4	IP40	26	FBA-1-SL-5POL	525 634
	úhlová zásuvka, 5 pinů, šroubovací svorkovnice, 5 pinů	0,2 ... 2,5	12	IP20	20	FBSD-KL-2x5POL	525 635

# Elektrická připojovací technika, pro připojení na síť

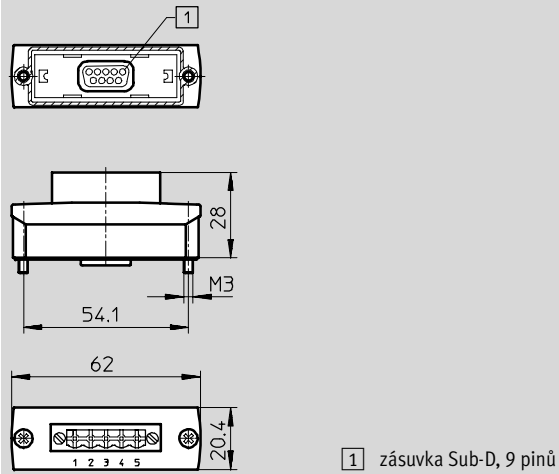
technické údaje – FBA/FBSD

**FESTO**

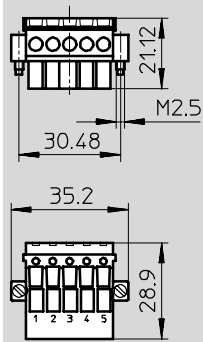
## Rozměry

CAD modely ke stažení → [www.festo.cz/engineering](http://www.festo.cz/engineering)

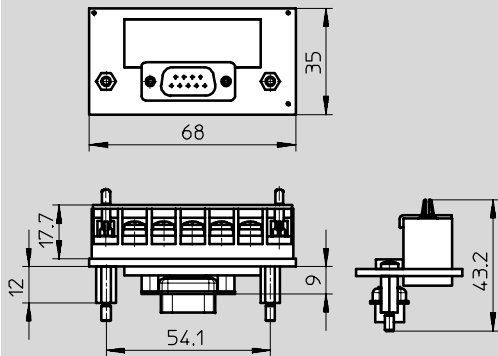
FBA-1-SL-...



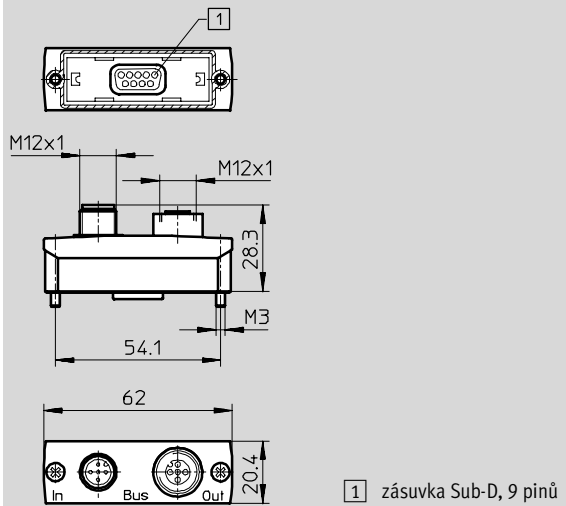
FBSD-KL-...



FBA-1-KL-...



FBA-2-...



Příslušenství pro ventilové terminály  
elektrická připojovací technika

5.1

# Elektrická přípojovací technika, pro připojení na síť

technické údaje – FBA/FBSD



Příslušenství pro ventilové terminály  
elektrická přípojovací technika

5.1

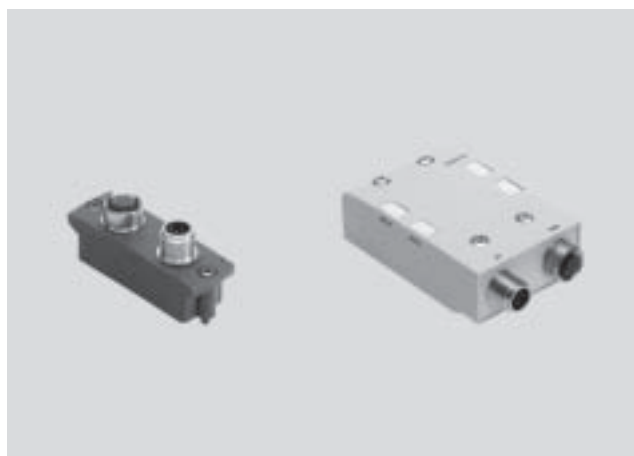
Zapojení pinů Sub-D/protější strana				Zapojení pinů Sub-D/protější strana			
FBA-1-KL-5POL				FBA-1-SL-5POL			
připojení Sub-D	pin	pin	svorkovnice	připojení Sub-D	pin	pin	konektory
	1				1		
	2	DO			2	2	
	3	DG			3	1	
	4				4		
	5	FG			5	3	
	6				6		
	7	DB			7	4	
	8				8		
	9				9	5	
těleso		SLD			těleso		
FBA-2-M12-5POL				FBA-2-M12-5POL			
připojení Sub-D	pin	pin	konektor	připojení Sub-D	pin	pin	zásuvka
	1				1		
	2	2			2	2	
	3	1			3	1	
	4				4		
	5	3			5	3	
	6				6		
	7	4			7	4	
	8				8		
	9	5			9	5	
těleso		3			těleso		

# Elektrická přípojovací technika, pro připojení na síť

technické údaje – FBA/CPX-AB-2

FESTO

- adaptér pro konektor a zásuvku Sub-D
- konektor/zásuvka 9 pinů na připojení 2xM12, 5 pinů
- kód B (ReverseKey)



Příslušenství pro ventilové terminály  
elektrická přípojovací technika

5.1

Obecné technické údaje		
typ	FBA-...	CPX-AB-2-...
upevnění	2 šrouby M3x20	4 šrouby M3x25
montážní poloha	libovolná	
rozsah napájecího napětí [V]	24 DC	
materiál tělesa	polyamid	
materiál kontaktů	bronz, pozlacený	
teplota okolí [°C]	-5 ... +50	
skladovací teplota [°C]	-20 ... +70	

Údaje pro objednávky						
	elektrické připojení	proudová zatížitelnost [A]	stupeň krytí dle EN 60 529	hmotnost výrobku [g]	typ	č. dílu
	přímý konektor, Sub-D, 9 pinů, konektor/zásuvka M12, 5 pinů	4	IP65	37	FBA-2-M12-5POL-RK	533 118
	přímý konektor/zásuvka, Sub-D, 9 pinů, konektor/zásuvka M12, 5 pinů		IP65/67	140	CPX-AB-2-M12-RK-IB	534 505
					CPX-AB-2-M12-RK-DP	541 519

Údaje pro objednávky – příslušenství				
		rozsah dodávky	typ	č. dílu
	popisový štítek	64 kusů v rámečku	IBS-6x10	18 576

# Elektrická přípojovací technika, pro připojení na síť

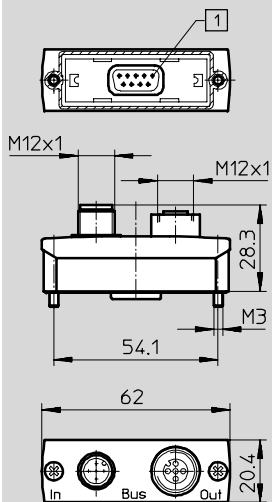
technické údaje – FBA/CPX-AB-2

FESTO

## Rozměry

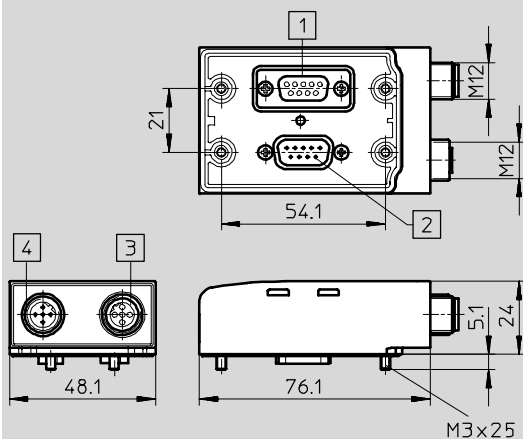
FBA-2-M12-5POL-RK

CAD modely ke stažení → [www.festo.cz/engineering](http://www.festo.cz/engineering)



1 konektor Sub-D, 9 pinů

CPX-AB-2-M12-RK-IB



- 1 zásuvka, 9 pinů
- 2 konektor, 9 pinů
- 3 zásuvka M12, 5 pinů
- 4 konektor M12, 5 pinů

# Elektrická připojovací technika, pro připojení na síť

technické údaje – FBA/CPX-AB-2



Zapojení pinů Sub-D/protější strana							
FBA-2-M12-5POL-RK							
připojení Sub-D	pin	pin	konektor	připojení Sub-D	pin	pin	zásuvka
	1	5			1	5	
	2				2		
	3	4			3	4	
	4				4		
	5				5	3	
	6				4		
	7						
	8	2					
	9						
	těleso	těleso				těleso	

CPX-AB-2-M12-RK-IB							
připojení Sub-D	pin	pin	konektor	připojení Sub-D	pin	pin	zásuvka
	1	1			1	1	
	2	3			2	3	
	3	5			3	5	
	4				4		
	5				5		
	6	2					
	7	4					
	8						
	9						
	těleso	těleso				těleso	

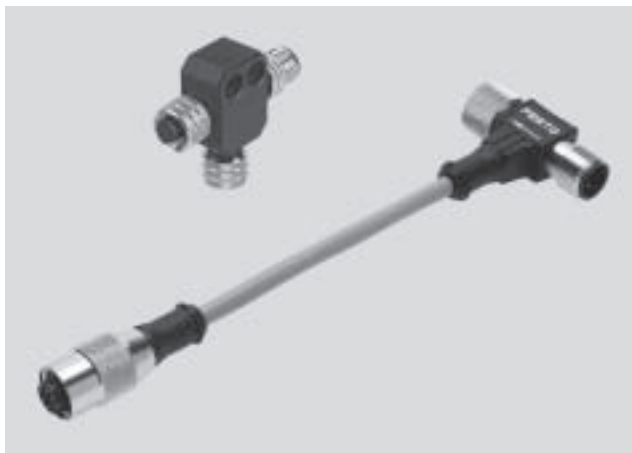
# Elektrická přípojovací technika, pro připojení na síť

technické údaje – FB-TA

FESTO

## 5.1

- adaptér T pro připojení na síť (pro ventilový terminál typ 02, typ 03, typ 04, CPV a systém instalace CP)
- odbočka vedení k připojení a odpojení prvků sítě
- připojené prvky sítě lze odpojit, aniž by se přerušil přenos signálu (k jiným prvkům)
- FB-TA-1 s volným koncem kabelu pro vlastní montáž
- FB-TA a FB-TA-1 s nástrčnými spoji, 5 pinů, ale pouze 3 průchozí kontakty



Obecné technické údaje	
typ	FB-TA-...
upevnění	převlečná matice M12
montážní poloha	libovolná
rozsah napájecího napětí	[V] 10 ... 30 DC
proudová zatížitelnost	[A] 4
Ø kabelu	[mm] 5 (kromě FB-TA-M12-5POL)
stupeň krytí dle EN 60 529	IP67
materiál tělesa	polyamid
materiál pláště kabelu	polyvinylchlorid (kromě FB-TA-M12-5POL)
teplota okolí	[°C] -25 ... +90

Údaje pro objednávky						
	elektrické připojení	materiál kontaktů	složení kabelu [mm <sup>2</sup> ]	hmotnost výroby [g]	typ	č. dílu
	zásuvka/konektor, 5 pinů, M12	mosaz, poniklovaná/pozinkovaná	2x0,25	37	FB-TA	18 498
		mosaz, poniklovaná/pozinkovaná	2x0,25	23	FB-TA-1	18 499
	zásuvka/konektor, 5 pinů, M12	bronz, pozlacený	–	39	FB-TA-M12-5POL	171 175

# Elektrická přípojovací technika, pro připojení na síť

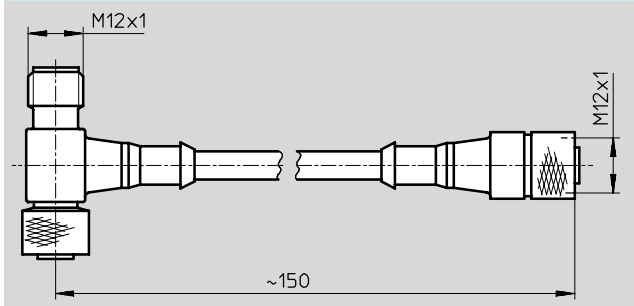
technické údaje – FB-TA

FESTO

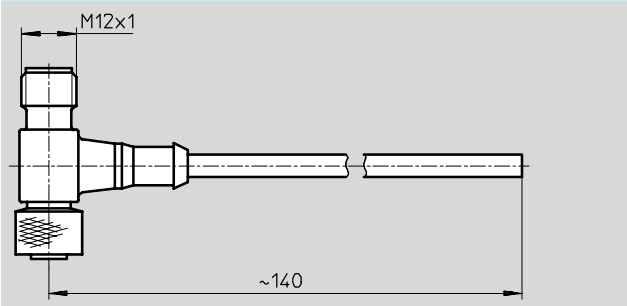
## Rozměry

CAD modely ke stažení → [www.festo.cz/engineering](http://www.festo.cz/engineering)

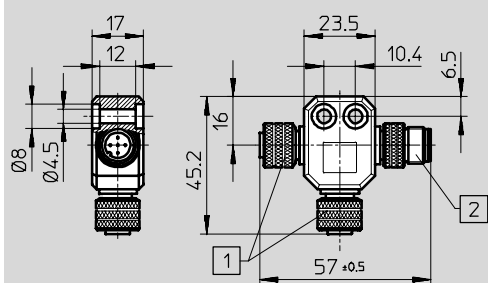
FB-TA



FB-TA-1



FB-TA-M12-5POL



- 1 zásuvka M12, 5 pinů
- 2 konektor M12, 5 pinů



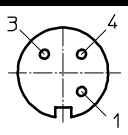
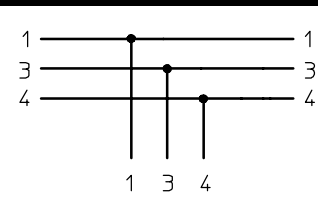
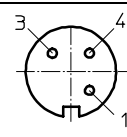
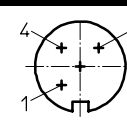
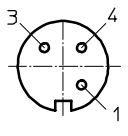
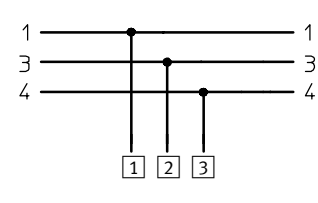
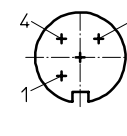
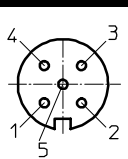
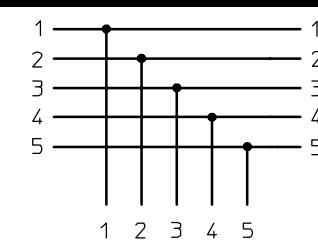
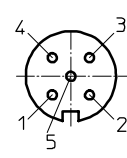
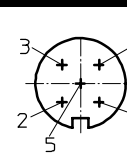
# Elektrická přípojovací technika, pro připojení na síť

technické údaje – FB-TA



Příslušenství pro ventilové terminály  
elektrická přípojovací technika

## 5.1

Zapojení (pohled na zásuvku/konektor)		
zásuvka	zapojení	konektor
<p>FB-TA</p> 	 	
<p>FB-TA-1</p> 	 <div style="display: flex; flex-direction: column; gap: 5px;"> <div><span style="border: 1px solid black; padding: 2px;">1</span> bílá</div> <div><span style="border: 1px solid black; padding: 2px;">2</span> černá</div> <div><span style="border: 1px solid black; padding: 2px;">3</span> stínění</div> </div>	
<p>FB-TA-M12-5POL</p> 	 	

# Elektrická přípojovací technika, pro připojení na síť

technické údaje – NECU

FESTO

## 5.1

- zásuvka pro připojení na síť
- 4 piny a 5 pinů
- lze namontovat kabel libovolné délky
- se šroubovacími svorkami
- průřez vodiče až 2 mm<sup>2</sup>



Obecné technické údaje			
typ		NECU-G78G4-C2	NECU-G78G5-C2
rozsah napájecího napětí	[V DC]	≤ 300	
	[V AC]	≤ 250	
přípustný průměr kabelu	[mm]	5 ... 12	
průřez vodičů	[mm <sup>2</sup> ]	0,25 ... 2	
kódování konektoru		ODVA AutoSIG	NFPA/T3.5.29 R1-2003
materiál tělesa		polyamid	
materiál těsnění		nitrilkaučuk	
materiál kontaktů		legovaná měď, pozlacená	
materiál převlečné matice		poniklovaná mosaz	
upozornění k materiálu		prosté mědi a PTFE	

Provozní a okolní podmínky		
teplota okolí	[°C]	-40 ... +80
odolnost korozi KBK <sup>1)</sup>		1
certifikát		c CSA us - (OL)

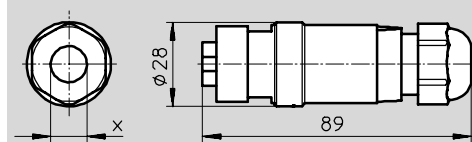
1) Třída odolnosti korozi 1 dle normy Festo 940 070: konstrukční díly s nižšími nároky na odolnost korozi. Ochrana při přepravě a skladování. Díly bez prvořadých požadavků na vzhled povrchu, např. ve vnitřním prostoru nebo pod krytem.

Údaje pro objednávky						
	elektrické připojení	proudová zatížitelnost [A]	stupeň krytí dle EN 60529	hmotnost výrobku [g]	typ	č. dílu
	přímá zásuvka, šroubovací svorky, 7/8", kulatý konektor, 4 piny	10	IP65/67/68	49	NECU-G78G4-C2	543 108
	přímá zásuvka, šroubovací svorky, 7/8", kulatý konektor, 5 pinů	8	IP65/67/68	51	NECU-G78G5-C2	543 107

### Rozměry

CAD modely ke stažení → [www.festo.cz/engineering](http://www.festo.cz/engineering)

NECU-G78G4-C2, NECU-G78G5-C2



X průměr kabelu 5 ... 12 mm

# Elektrická přípojovací technika, pro připojení na síť

technické údaje – NEDU

FESTO

- adaptér T
- odbočka vedení k připojení a odpojení prvků sítě
- připojené prvky sítě lze odpojit, aniž by se přerušil přenos signálu (k jiným prvkům)



Příslušenství pro ventilové terminály  
elektrická přípojovací technika

5.1

Obecné technické údaje		NEDU-M12D5-M12T4	NEDU-M8D3-M12T4	NEDU-M8D3-M8T4
typ				
upevnění		šroubovací		
montážní poloha		libovolná		
četnost připojování		500	500	100
jmenovité napájecí napětí	[V]	250 DC	60 DC	32 DC
	[V]	60 AC	60 AC	32 AC
proudová zatížitelnost	[A]	4	4	2
stupeň krytí dle EN 60529		IP65/67		
elektrické připojení		dle EN 60947-5-2		
max. dotahovací moment	[Nm]	0,5	0,3 u M8 0,5 u M12	0,3
materiál tělesa		polyuretan		polyamid
materiál nástrčných kontaktů		mosaz, pozlacená		
materiál převlečné matice		mosaz, pochromovaná, poniklovaná		
upozornění k materiálu		prostě mědi a PTFE		
odolnost korozi KBK <sup>1)</sup>		2		
teplota okolí	[°C]	-25 ... +85		

1) Třída odolnosti korozi 2 dle normy Festo 940 070:  
konstrukční díly s mírnějšími nároky na odolnost korozi. Vnější viditelné části s požadavky především na vzhled povrchu, který je vystaven přímému kontaktu s okolní pro průmysl běžnou atmosférou, respektive látkami, jako jsou chladicí látky a maziva.

Údaje pro objednávky				
	elektrické připojení	hmotnost výrobku [g]	typ	č. dílu
	konektor/zásuvky, 4 piny/4 piny, M12x1/M12x1	25,5	<b>NEDU-M12D5-M12T4</b>	<b>541 596</b>
	konektor/zásuvky, 4 piny/3 piny, M12x1/M8x1	16,9	<b>NEDU-M8D3-M12T4</b>	<b>541 597</b>
	konektor/zásuvky, 4 piny/3 piny, M8x1/M8x1	9,5	<b>NEDU-M8D3-M8T4</b>	<b>544 391</b>

# Elektrická přípojovací technika, pro připojení na síť

technické údaje – NEDU

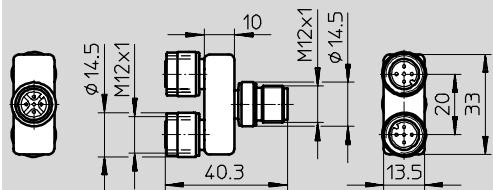
FESTO

Příslušenství pro ventilové terminály  
elektrická přípojovací technika

5.1

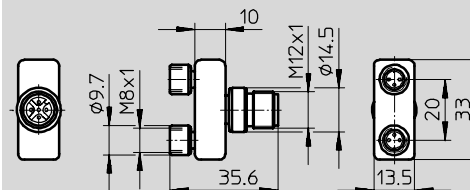
## Rozměry

NEDU-M12D5-M12T4

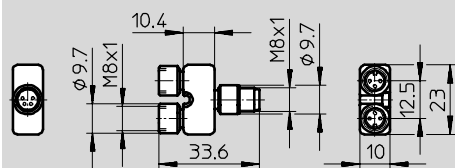


CAD modely ke stažení → [www.festo.cz/engineering](http://www.festo.cz/engineering)

NEDU-M8D3-M12T4



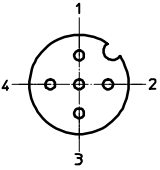
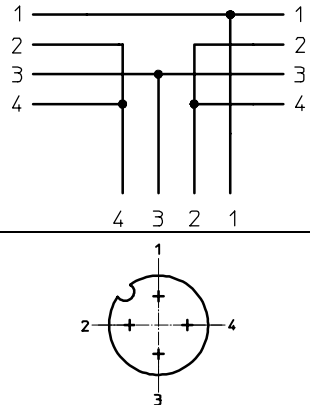
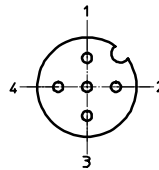
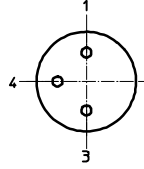
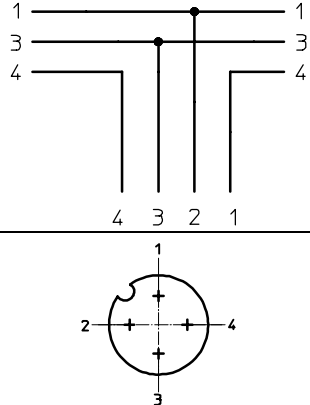
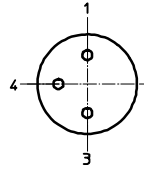
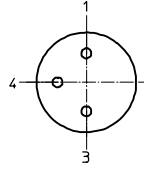
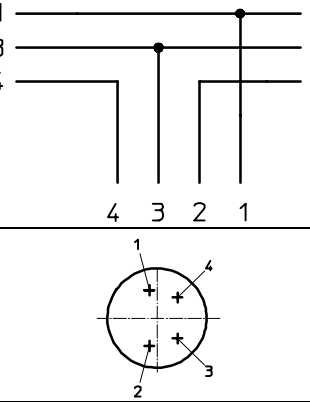
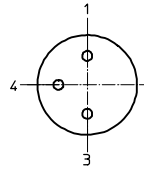
NEDU-M8D3-M8T4



# Elektrická připojovací technika, pro připojení na síť

technické údaje – NEDU

FESTO

Zapojení (pohled na zásuvku/konektor)		
NEDU-M12D5-M12T4		
zásuvka	zapojení	zásuvka
		
NEDU-M12D5-M12T4		
zásuvka	zapojení	zásuvka
		
NEDU-M8D3-M8T4		
zásuvka	zapojení	zásuvka
		

Příslušenství pro ventilové terminály  
elektrická připojovací technika

5.1

# Elektrická přípojovací technika, pro připojení na síť

technické údaje – KVI-...-SSD

FESTO

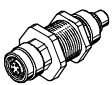
- propojovací díl pro připojení na síť (sít' CP, ventilový terminál typ 04, CPV, typ 03 a instalační systém CPI)
- 5 pinů
- přímá zásuvka/přímý konektor



Obecné technické údaje	
typ	KVI-...-SSD
upevnění	vnějším závitem
montážní poloha	libovolná
jmenovité napájecí napětí [V]	24 DC
stupeň krytí dle EN 60529	IP65/67
materiál tělesa	poniklovaná mosaz
materiál kontaktů	legovaná měď, pozlacená
materiál převlečné matice	poniklovaná mosaz
upozornění k materiálu	prosté mědi a PTFE

Provozní a okolní podmínky	
teplota okolí [°C]	-20 ... +80
odolnost korozi KBK <sup>1)</sup>	2

1) Třída odolnosti korozi 2 dle normy Festo 940 070: konstrukční díly s mírnějšími nároky na odolnost korozi. Vnější viditelné části s požadavky především na vzhled povrchu, který je vystaven přímému kontaktu s okolní pro průmysl běžnou atmosférou, respektive látkami, jako jsou chladicí látky a maziva.

Údaje pro objednávky				
	elektrické připojení	hmotnost výrobku [g]	typ	č. dílu
	přímý konektor, 5 pinů, M9 přímá zásuvka, 5 pinů, M9	48	KVI-CP-3-SSD	543 252

## Rozměry CAD modely ke stažení → [www.festo.cz/engineering](http://www.festo.cz/engineering)

