

Kyvné pohony DRVS

FESTO



Doporučený sortiment Festo
Řeší více než 80 % Vašich automatizačních úloh

Po celém světě:
Silné stránky:
Jednoduché:

vždy skladem
kvalita Festo za atraktivní cenu
snadný nákup a skladování

★ Zpravidla připraveno k odeslání z výroby do 24 h
Po celém světě ve 13 servisních střediscích skladem
Více než 2200 výrobků

☆ Zpravidla připraveno k odeslání z výroby do 5 dní
Po celém světě se pro Vás montuje ve 4 servisních střediscích
Až 6×10^{12} variant ve skupině výrobků

Hledejte
hvězdy!

Technické údaje

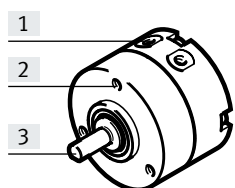
Přehled

- dvojitě kyvné pohony s kyvným křídlem
- lehčí oproti jiným kyvným pohonům
- moderní a kompaktní konstrukce
- pevný úhel kyvu
- příslušenstvím lze úhel kyvu nastavit
- těleso chrání proti odstříkující vodě a prachu
- bez kovového pevného dorazu

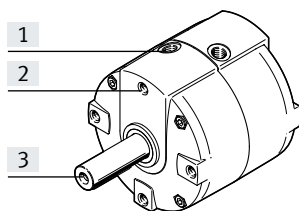
Technické podrobnosti

Kyvné pohony DRVS

velikosti 6, 8



velikost 12 ... 40



- [1] připojení pneumatiky
 [2] upevňovací závit
 [3] hnací hřídel:
 velikost 6 ... 16: se zploštěním
 velikost 25 ... 40: s lícovaným perem

Snímače poloh SRBS

Snímače poloh slouží ke snímání koncových poloh.

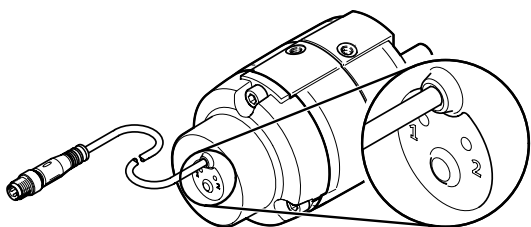
Snímání je magnetické a bezdotykové. Poskytuje 2 spínací body.

Vlastnosti:

- rychlá montáž
- jednoduchá a bezpečná obsluha tlačítkem
- stisknutím tlačítka se určí místa sepnutí – koncové polohy úhlu kyvu
- stačí jen jeden připojovací kabel
- dlouhá životnost díky robustnímu a bezdotykovému snímání poloh

Technické údaje:

- rozsah snímání: 0 ... 270°
- opakovatelná přesnost: $\leq 1^\circ$
- 2 spínací výstupy (24 V)
- spínací výstup: programovatelný PNP nebo NPN
- funkce spínacího prvku: lze programovat jako spínací nebo rozpínací

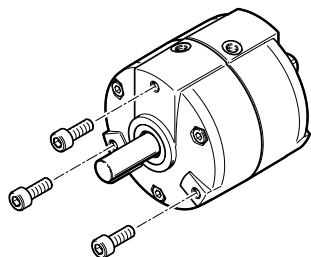


Hlavní údaje a vysvětlení typového značení

Možnosti upevnění

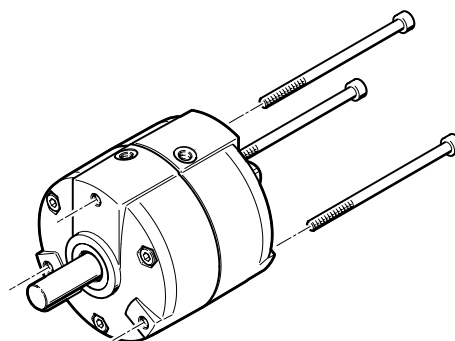
vnitřním závitem

velikost 6 ... 40



průchozími dírami

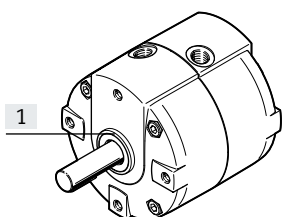
velikost 12 ... 40


 **upozornění**

 V kombinaci s příslušenstvím
není toto upevnění přípustné.

středění pomocí středícího nálitku

velikost 6 ... 40



[1] středící nálitek

Vysvětlení typového značení

001	řada	
DRVS	kyvný pohon, dvojčinný	

002	velikost	
6	6	
8	8	
12	12	
16	16	
25	25	
32	32	
40	40	

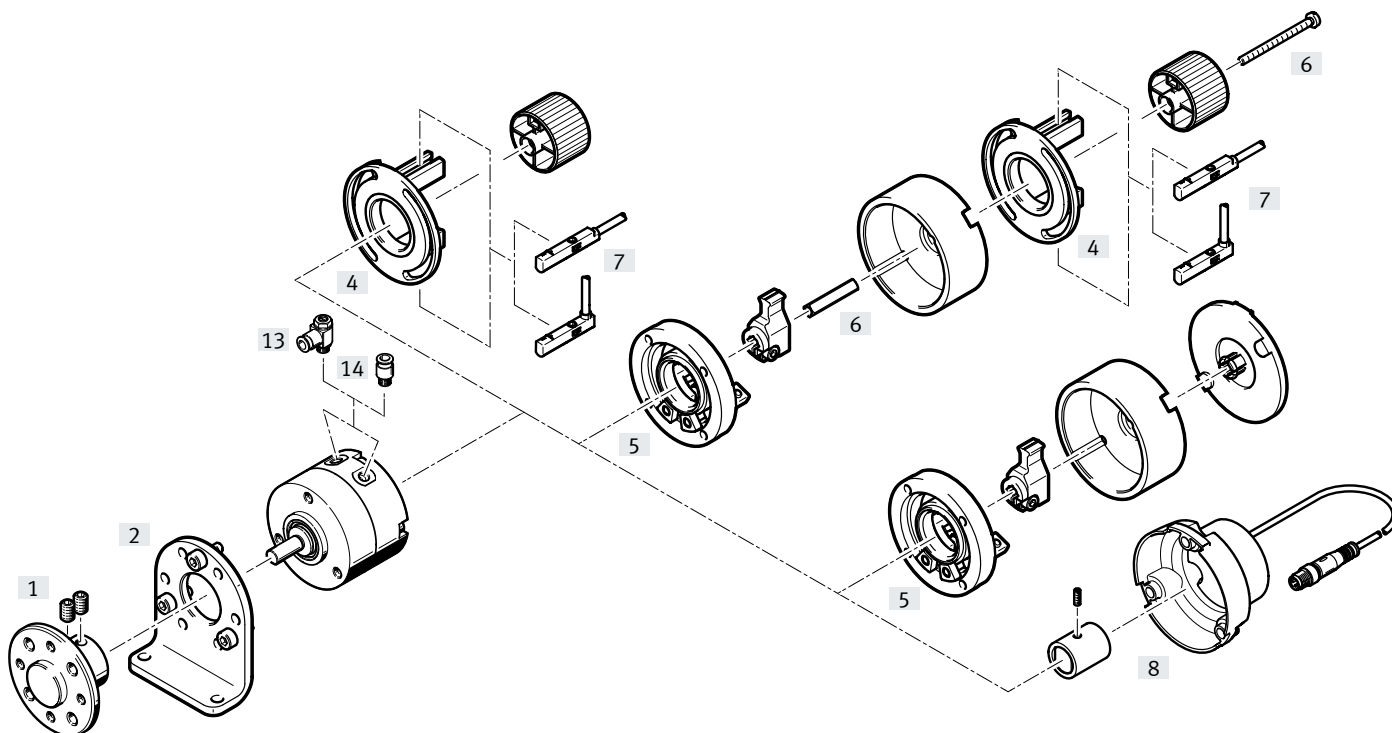
003	jmenovitý úhel kyvu [°]	
90	90	
180	180	
270	270	

004	tlumení	
P	pružné dorazy na obou stranách	

005	certifikát EU	
	bez	
EX4	II 2GD	

Přehled periférií

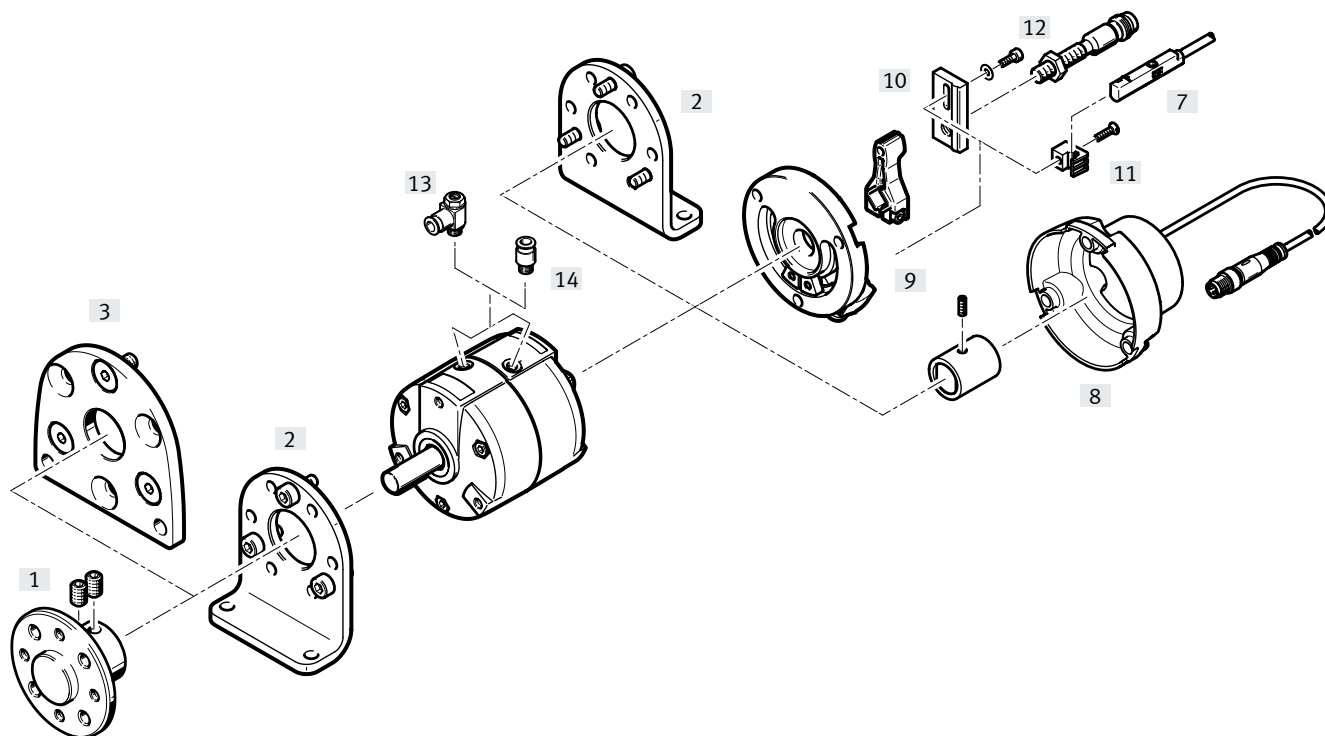
Velikosti 6 a 8



Příslušenství	popis	→ strana/ internet
[1] nástrčné příruby FWSR/DARF	pro upevnění montážních dílů	17
[2] patková upevnění DAMH	<ul style="list-style-type: none"> • k upevnění kyvného pohonu • lze namontovat pouze dopředu 	14
[4] upevňovací sady WSM-...-SME-10	<ul style="list-style-type: none"> • ke snímání úhlu kyvu • k upevnění čidel SME-/SMT-10 • objednává se odděleně jako příslušenství • lze kombinovat se sadou dorazů KSM • v kombinaci se sadou dorazů KSM potřebujete také objednat adaptační sadu DADP-AK → strana 18 	18
[5] sady dorazů KSM	<ul style="list-style-type: none"> • pro nastavení kyvného úhlu • objednává se odděleně jako příslušenství • lze kombinovat s upevňovací sadou WSM • v kombinaci s upevňovací sadou potřebujete také objednat adaptační sadu DADP-AK → strana 18 	18
[6] adaptační sady DADP-AK	k upevnění upevňovací sady WSM na sadu dorazů KSM	18
[7] čidla SME/SMT-10	pro snímání koncové polohy	22
[8] snímače poloh SRBS	<ul style="list-style-type: none"> • ke snímání úhlu kyvu • lze namontovat přímo na kyvný pohon, bez dalšího příslušenství • objednává se odděleně jako příslušenství • součástí dodávky snímače polohy je magnet, který se upevňuje na hřídel kyvného pohonu 	19
[13] jednosměrné škrtkové ventily GRLA	pro regulaci rychlosti	23
[14] šroubení s nástrčnou koncovkou QS	pro připojení hadic na stlačený vzduch s tolerovaným vnějším průměrem	qs

Přehled periférií

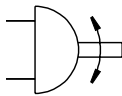
velikost 12 ... 40



Příslušenství	popis	→ strana/ internet
[1] nástrčné příruby DARF	pro upevnění montážních dílů	17
[2] patková upevnění DAMH	<ul style="list-style-type: none"> • k upevnění kyvného pohonu • volitelně lze namontovat na jednu nebo obě strany 	14
[3] upevnění přírubou DAMF	k upevnění kyvného pohonu dvěma upevňovacími dírami na čelní stranu	16
[7] čidla SME/SMT-10	pro snímání koncové polohy	22
[8] snímače poloh SRBS	<ul style="list-style-type: none"> • ke snímání úhlu kyvu • lze namontovat přímo na kyvný pohon, bez dalšího příslušenství • objednává se odděleně jako příslušenství • součástí dodávky snímače polohy je magnet, který se upevňuje na hřídel kyvného pohonu 	19
[9] sady dorazů DADP-ES	<ul style="list-style-type: none"> • pro nastavení kyvného úhlu • objednává se odděleně jako příslušenství 	20
[10] držáky čidel SL-DSM-S	k upevnění kulatých indukčních čidel SIEN	22
[11] držáky čidel SL-DSM-B	k upevnění čidel SME/SMT-10	22
[12] čidla SIEN	pro snímání koncové polohy	23
[13] jednosměrné škrticí ventily GRLA	pro regulaci rychlosti	23
[14] šroubení s nástrčnou koncovkou QS	pro připojení hadic na stlačený vzduch s tolerovaným vnějším průměrem	qs

Technické údaje

funkce



- velikost
6 ... 40



Obecné technické údaje							
velikost	6	8	12	16	25	32	40
připojení pneumatiky	M3		M5			G1/8	
konstrukce	kyvné křídlo						
tlumení	pružné dorazy na obou stranách						
upevnění	vnitřním závitem						
montážní poloha	libovolná						
úhel kyvu [°]	90, 180		90, 180, 270				
úhel kyvu se sadou dorazů KSM, DADP	→ strana 20						
úhel tlumení [°]	0,5						
opakovatelná přesnost [°]	1						
frekvence kyvu při 6 barech							
úhel kyvu 90°, 180° [Hz]	3						
úhel kyvu 270° [Hz]	-		2				

Provozní a okolní podmínky							
velikost	6	8	12	16	25	32	40
provozní médium	stlačený vzduch dle normy ISO 8573-1:2010 [7:4:4]						
upozornění k provoznímu/řídícímu médiu	mazaný provoz je možný (od mazání pak již nelze upustit!)						
provozní tlak [bar]	3,5 ... 8		2,5 ... 8			2 ... 8	
teplota okolí ¹⁾ [°C]	0 ... +60						
skladovací teplota [°C]	20						
odolnost korozi KBK ²⁾	1						

1) Berte ohled na rozsah použití čidel.

2) třída odolnosti korozi KBK 1 dle normy Festo FN 940070

Malé nároky na odolnost korozi. Použití v suchém vnitřním prostoru případně při přepravě a skladování. Platí také pro díly za kryty, v neviděném vnitřním prostoru, nebo je nutné díly v případě použití zakrýt (např. hnací čepy)

ATEX ¹⁾	
kategorie ATEX pro plyn	II 2G
ochrana proti zapálení a výbuchu plynu	Ex h IIC T4 Gb X
kategorie ATEX pro prach	II 2D
ochrana proti zapálení a výbuchu prachu	Ex h IIIC T120°C Db X
teplota okolí Ex [°C]	0 °C ≤ Ta ≤ +60 °C
značka CE (viz prohlášení o shodě)	dle směrnice EU pro ochranu proti výbuchu (ATEX)

1) Dbejte na schválení ATEX vztahující se na příslušenství.

Technické údaje

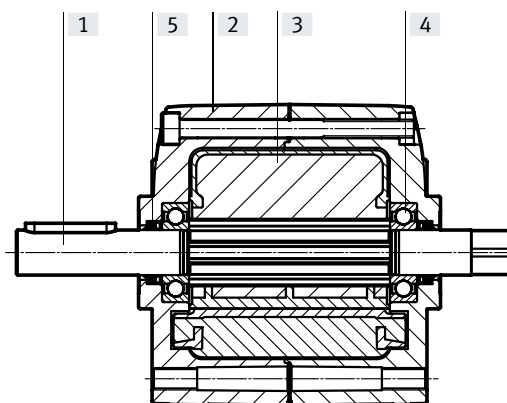
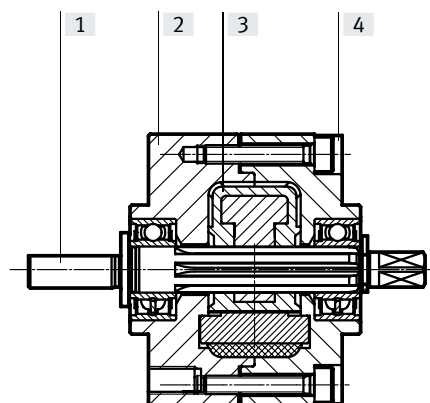
Hmotnosti [g]							
velikost	6	8	12	16	25	32	40
úhel kyvu 90°	38	68	154	272	502	928	1530
úhel kyvu 180°	38	68	152	270	494	912	1500
úhel kyvu 270°	–	–	150	268	486	896	1470

Materiály

funkční řez

DRVS-6/8

DRVS-12 ... 40

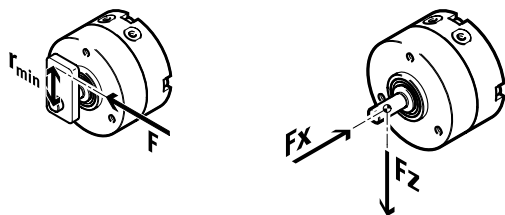


velikost	6	8	12	16	25	32	40
[1] hnací hřídel	silně legovaná ocel, nerezová			poniklovaná ocel			
[2] těleso	tvárný legovaný hliník, eloxovaný			hliníkový tlakový odlitek, lakovaný			
[3] kyvné křídlo	vyztužený PET						
[4] kuličková ložiska	válcovaná ložisková ocel						
[5] těsnění hřídele	–			PU			NBR
– šrouby	pozinkovaná ocel						
– těsnění	TPE-U (PU)						
upozornění k materiálu	odpovídá RoHS						

Síly a kroutící momenty

velikost	6	8	12	16	25	32	40
teoretický kroutící moment							
při 6 barech [Nm]	0,15	0,35	1	2	5	10	20
na každý bar tlaku [Nm]	0,025	0,058	0,166	0,33	0,83	1,66	3,33
přípustný min. poloměr dorazu r [mm]	10	10	15	17	21	28	40
přípustná síla na doraz F [N]	15	30	90	160	320	480	650
max. přípustná dyn. axiální síla $F_x^{(1)}$ [N]	10	10	20	25	40	75	120
max. přípustná dyn. radiální síla $F_z^{(1)}$ [N]	15	20	25	30	60	200	350
max. přípustný moment setrvačnosti [$\text{kgm}^2 \times 10^{-4}$]	6,5	13	50	100	120	200	350

1) referenčním bodem pro síly je osa otáčení a střed hnací hřídele



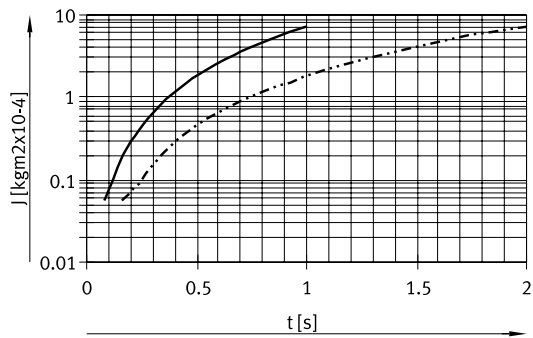
upozornění

Pokud jsou kyvné pohony DRVS používány bez systému dorazů nebo pokud jsou překročeny přípustné momenty setrvačnosti, musíte použít externí dorazy. Poloměr vzhledem k hřídeli přitom nesmí být menší než minimální (r_{\min}). Síla nárazu nesmí přesáhnout maximální sílu.

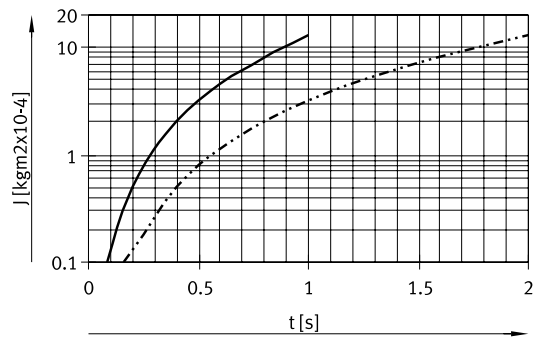
Technické údaje

Přípustný moment setrvačnosti J v závislosti na době kyvu t

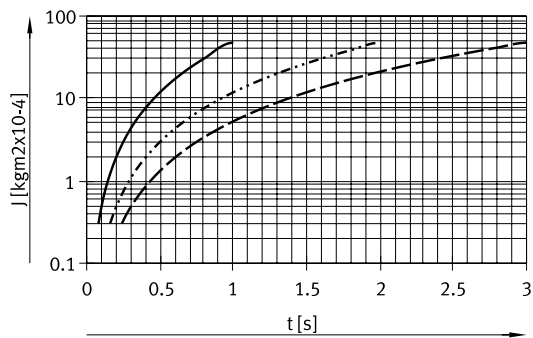
velikost 6



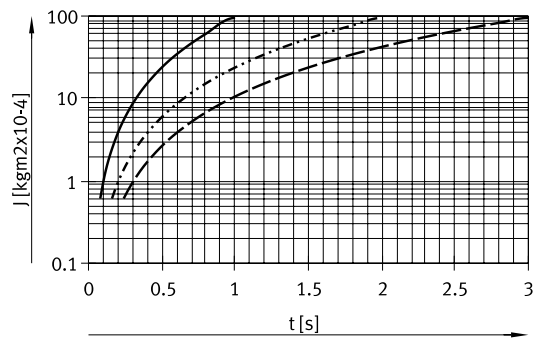
velikost 8



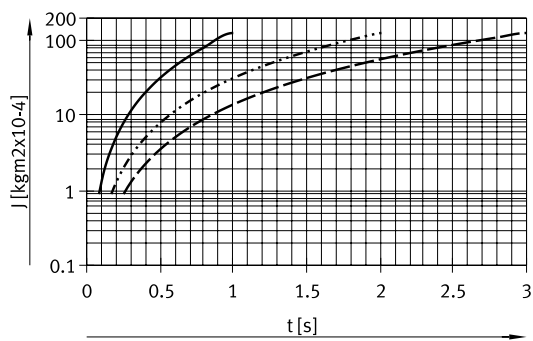
velikost 12



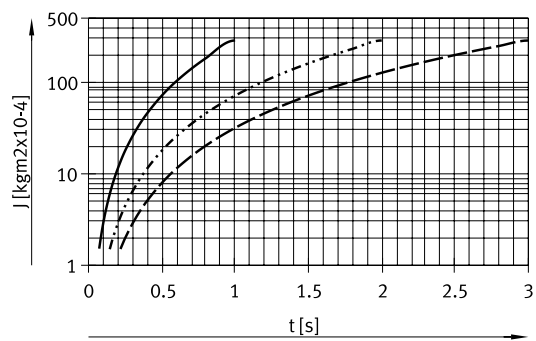
velikost 16



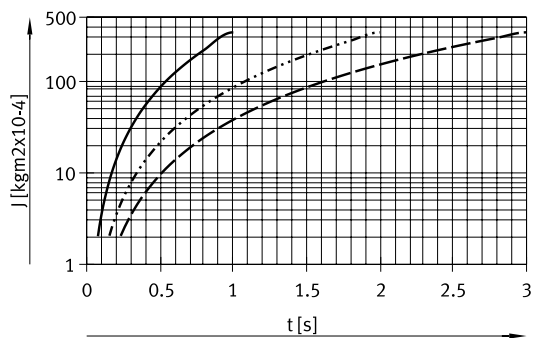
velikost 25



velikost 32



velikost 40



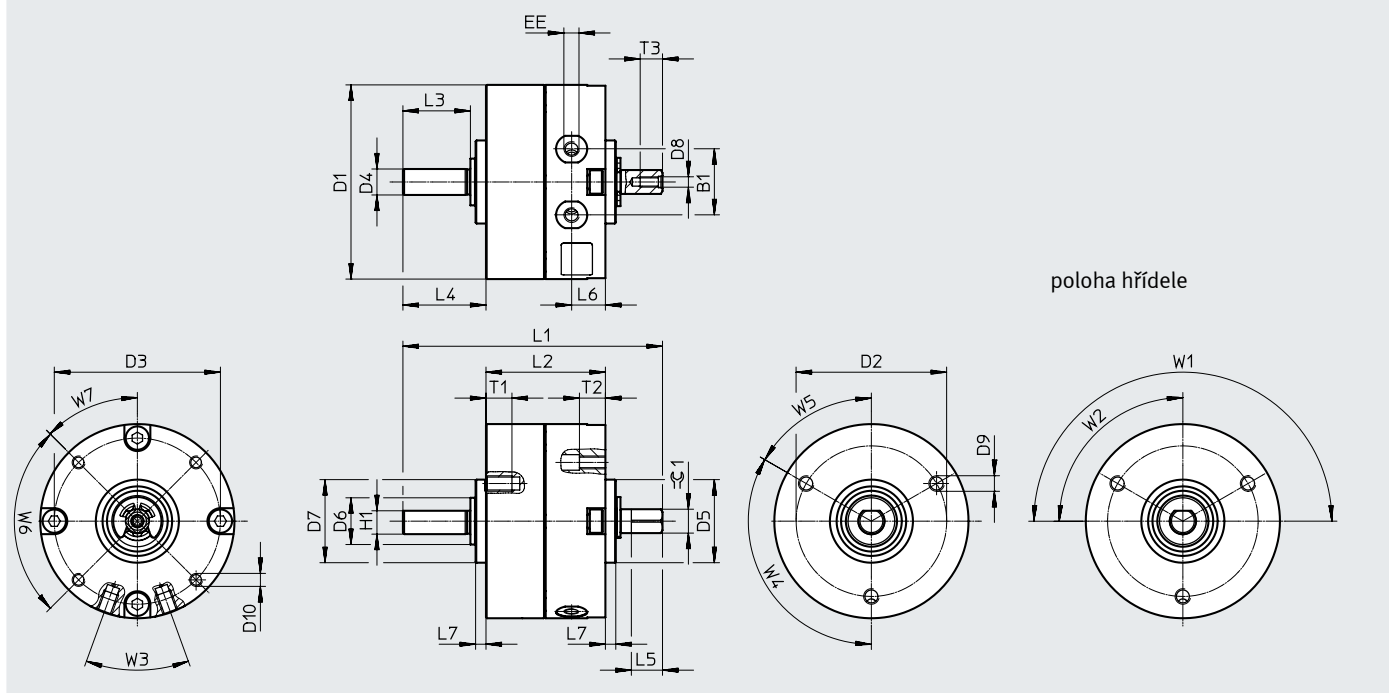
— 90°
 ····· 180°
 - - - 270°

Technické údaje

 modely CAD ke stažení → www.festo.com

Rozměry

velikost 6/8



velikost	B1	D1 ∅ ±0,2	D2 ∅ ±0,1	D3 ∅ ±0,1	D4 ∅ g7	D5 ∅ f8	D6 ∅	D8	D9
6	10	29,4	24	25	4	14	8	M2	M3
8	12,8	37,4	29	32	5	16	9	M2	M3

velikost	D10	EE	H1 -0,2	L1	L2	L3	L4	L5 -0,2	L6	L7
6	M2	M3	3,5	43	21	10	13	5	6	2
8	M2,5	M3	4,5	50	23	13	16	6	6,5	2

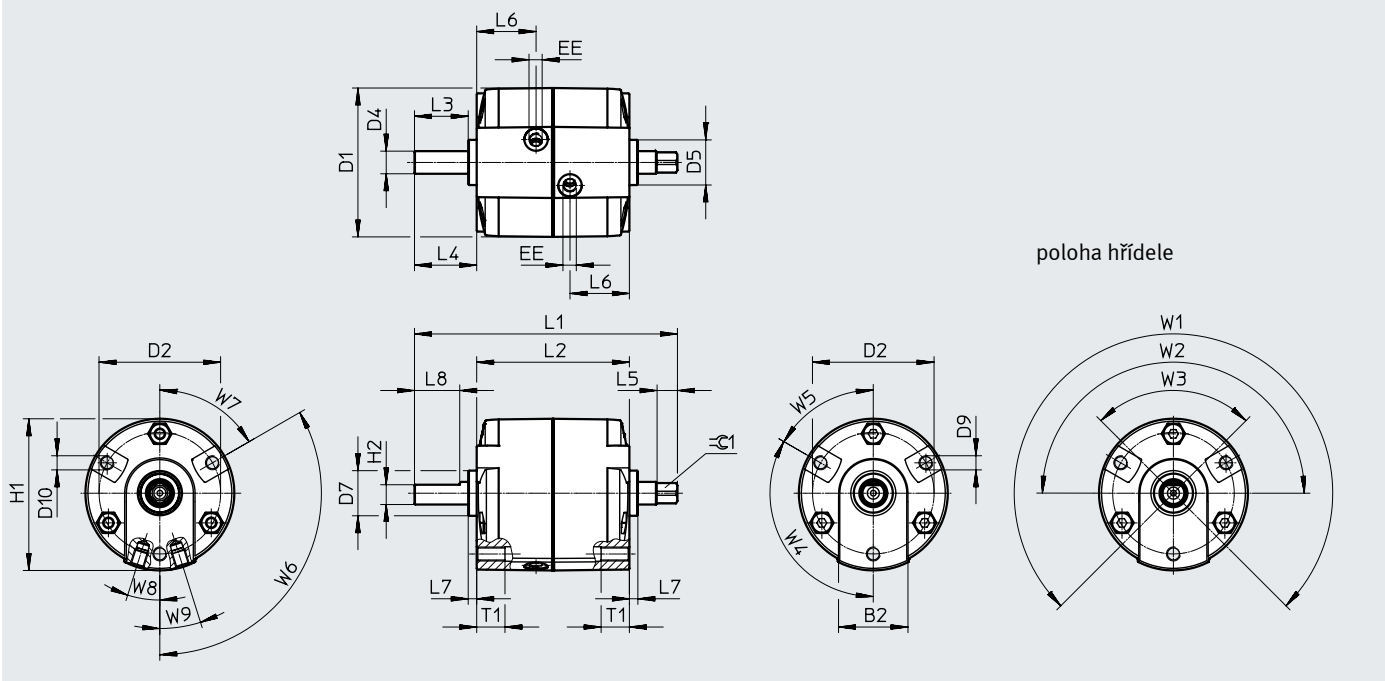
velikost	T1 +0,5	T3 +0,5	W1 +5°	W2 +5°	W3	W4	W5	W6	W7	≈∅ 1
6	5	3,5	180°	90°	40°	120°	60°	90°	45°	3
8	5	4,3								3,5

Technické údaje

Rozměry

velikost 12/16

modely CAD ke stažení → www.festo.com



velikost	B2	D1 ∅	D2 ∅ ±0,2	D4 ∅ g7	D5 ∅ -0,1	D9	EE	H1
12	24	45,5	36	6	14	M4	M5	46,3
16	24,5	52,7	43	8	16	M5	M5	53,7

velikost	H2 ±0,1	L1	L2 +0,6/-0,2	L3	L4	L5	L6	L7 +0,1/-0,1	L8 +0,4	T1
12	5	73+0,2/-0,1	40,5	17	20+0,4/-0,6	9±0,1	14,8	3	14	8
16	7	93+0,2/-0,2	54	19	22+0,4/-0,7	7,2 ^{+0,1}	21	3	16	10

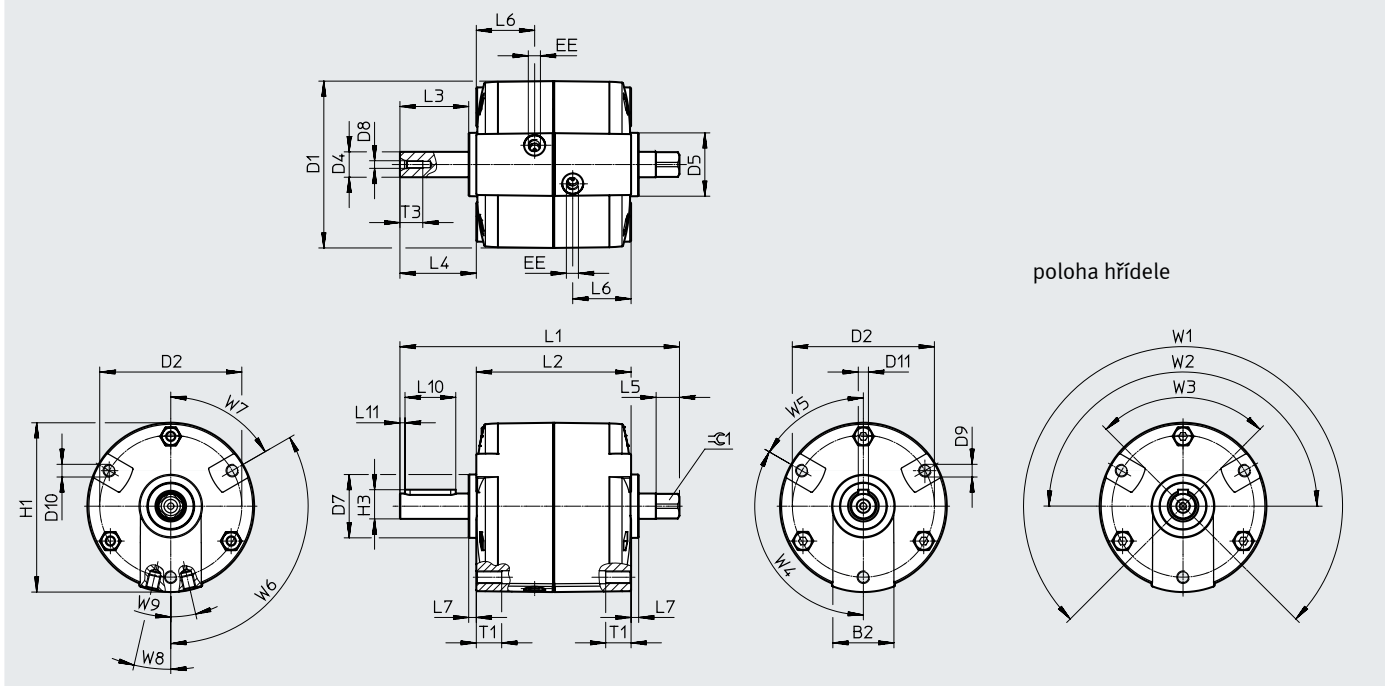
velikost	W1 +7°	W2 +7°	W3 +7°	W4	W5	W6	W7	W8	W9	≅ 1
12	270°	180°	90°	120°	60°	120°	60°	19,5°	19,5°	4,5 _{h11}
16								17,5°	17,5°	6 _{o,1}

Technické údaje

 modely CAD ke stažení → www.festo.com

Rozměry

velikost 25



velikost	B2	D1	D2	D4	D5	D8	D9	D11	
		∅	∅	∅	∅			N9	
			±0,2	g7	-0,1				
25	24	65,7	56	10	25	M3	M5	4	
velikost	EE	H1	H3	L1	L2	L3	L4	L5	
			-0,2	+0,2/-0,3	+0,3/-0,2		+0,3/-0,4		
25	M5	66,7	11,5	110,2	61	27,1	30,1	9,2	
velikost	L6	L7	L10	L11	T1	T3	W1	W2	
		+0,1/-0,1	+0,1			+3	+7°	+7°	
25	23	3	20	2	10	9	270°	180°	
velikost	W3	W4	W5	W6	W7	W8	W9	≈ 1	lícované pero ¹⁾
	+7°							-0,1	
25	90°	120°	60°	120°	60°	13°	13°	8	A4x4x20

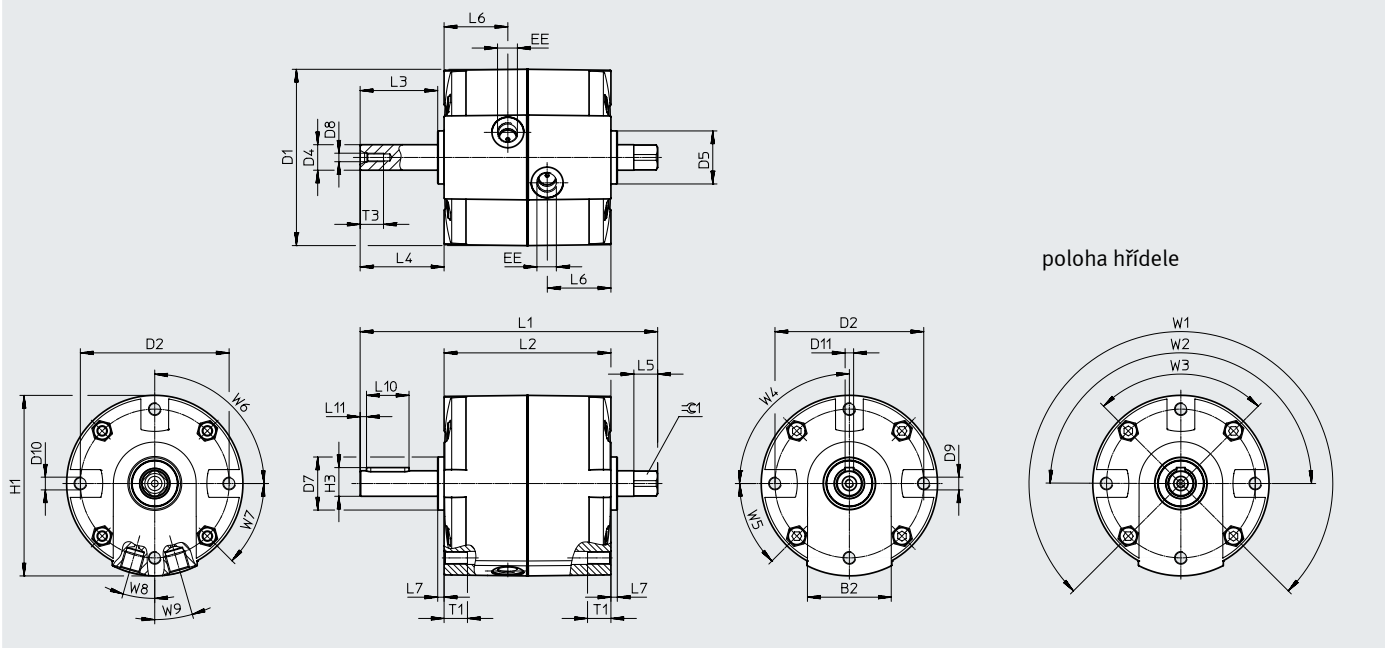
1) obsaženo v dodávce

Technické údaje

Rozměry

velikost 3 2/40

modely CAD ke stažení → www.festo.com



velikost	B2	D1 ∅	D2 ∅ ±0,2	D4 ∅ g7	D5 ∅ -0,1	D8	D9	D11 N9
32	39	83	70	12	25	M4	M6	4
40	42	100,1	87	17	30	M5	M8	5

velikost	EE	H1	H3 -0,2	L1 +0,2/-0,3	L2	L3	L4 +0,3/-0,6	L5
32	G1/8	85	13,5	140	78,5+0,5/-0,1	36,5	39,5	11,2
40	G1/8	102,6	19	170	93+0,4	50,5	53,5	16+0,3

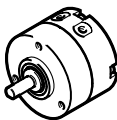
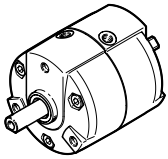
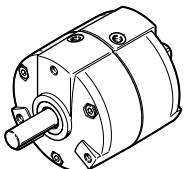
velikost	L6	L7	L10	L11	T1	T3 +3	W1 +7°	W2 +7°
32	30	3+0,1/-0,2	20+0,1	3	11	11	270°	180°
40	37	3+0,2	36,1+0,3	5	13+3	13		

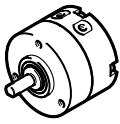
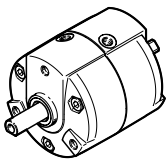
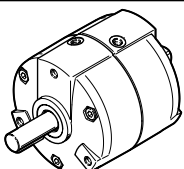
velikost	W3 +7°	W4	W5	W6	W7	W8	W9	≈± 1 h11	lícované pero dle DIN 6885 ¹⁾
32	90°	90°	45°	90°	45°	16°	16°	10	A4x4x20
40						14,5°	14,5°	13	A5x5x36

1) obsaženo v dodávce

Technické údaje

★ doporučený sortiment

Údaje pro objednávky – bez certifikátu ATEX				
	velikost	úhel kyvu	č. dílu	typ
	6	90°	★ 1845706	DRVS-6-90-P
		180°	★ 1845707	DRVS-6-180-P
	8	90°	★ 1845708	DRVS-8-90-P
		180°	★ 1845709	DRVS-8-180-P
	12	90°	★ 1845710	DRVS-12-90-P
		180°	★ 1845711	DRVS-12-180-P
		270°	★ 1845712	DRVS-12-270-P
	16	90°	★ 1845713	DRVS-16-90-P
		180°	★ 1845714	DRVS-16-180-P
		270°	★ 1845715	DRVS-16-270-P
25	90°	★ 1845716	DRVS-25-90-P	
	180°	★ 1845717	DRVS-25-180-P	
	270°	★ 1845718	DRVS-25-270-P	
	32	90°	★ 1845719	DRVS-32-90-P
		180°	★ 1845720	DRVS-32-180-P
		270°	★ 1845721	DRVS-32-270-P
	40	90°	★ 1845722	DRVS-40-90-P
		180°	★ 1845723	DRVS-40-180-P
		270°	★ 1845724	DRVS-40-270-P

Údaje pro objednávky – s certifikátem ATEX				
	velikost	úhel kyvu	č. dílu	typ
	6	90°	2536483	DRVS-6-90-P-EX4
		180°	2536484	DRVS-6-180-P-EX4
	8	90°	2536485	DRVS-8-90-P-EX4
		180°	2536486	DRVS-8-180-P-EX4
	12	90°	2536487	DRVS-12-90-P-EX4
		180°	2536488	DRVS-12-180-P-EX4
		270°	2536489	DRVS-12-270-P-EX4
	16	90°	2536490	DRVS-16-90-P-EX4
		180°	2536491	DRVS-16-180-P-EX4
		270°	2536492	DRVS-16-270-P-EX4
25	90°	2536493	DRVS-25-90-P-EX4	
	180°	2536494	DRVS-25-180-P-EX4	
	270°	2536495	DRVS-25-270-P-EX4	
	32	90°	2536496	DRVS-32-90-P-EX4
		180°	2536497	DRVS-32-180-P-EX4
		270°	2536498	DRVS-32-270-P-EX4
	40	90°	2536499	DRVS-40-90-P-EX4
		180°	2536500	DRVS-40-180-P-EX4
		270°	2536501	DRVS-40-270-P-EX4

Doporučený sortiment Festo



Zpravidla připraveno k odeslání z výroby do 24 h

Zpravidla připraveno k odeslání z výroby do 5 dní

Příslušenství

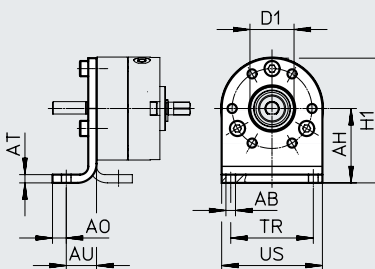
Patková upevnění DAMH

materiál:
pozinkovaná ocel
odpovídá RoHS

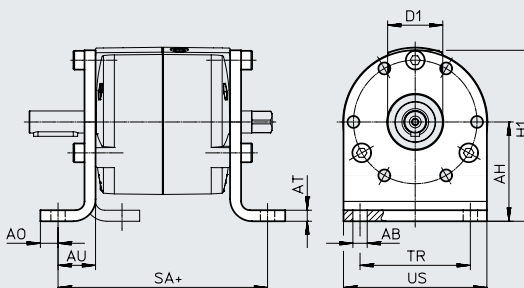
U velikosti 6 a 8 lze patkové upevnění namontovat jen zepředu.



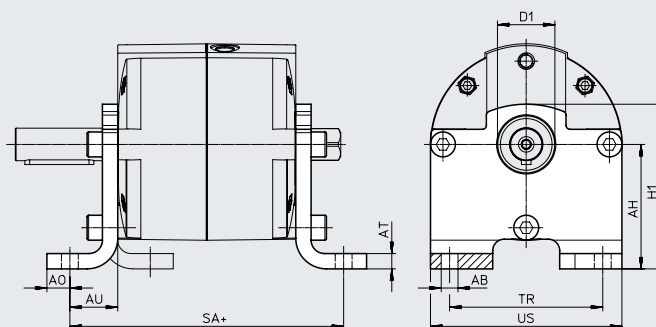
velikost 6/8



velikost 12 ... 25



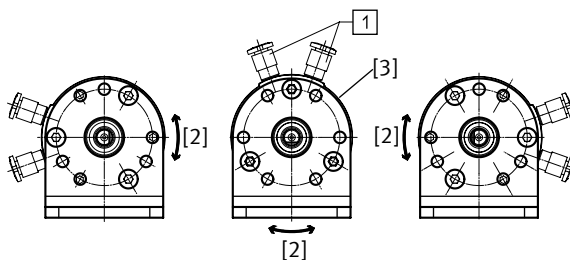
velikost 32/40



[1] přívody stlačeného vzduchu

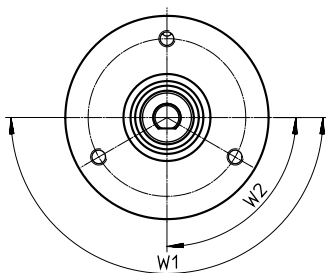
Variety montáže v kombinaci s připojeními stlačeného vzduchu

V kombinaci s patkovým upevněním DAMH a připojeními stlačeného vzduchu [1] jsou možné tři varianty upevnění. Středová poloha úhlu kyvu je vždy na odpovídající pozici [2].

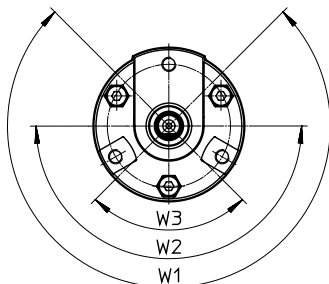


Poloha hřídele při standardní pozici [3] (poloha úhlu kyvu)

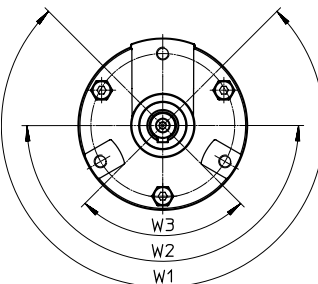
velikost 6/8



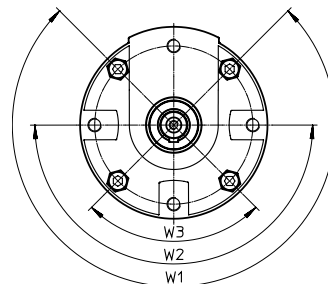
velikost 12/16



velikost 25



velikost 32/40



Příslušenství

Rozměry a údaje pro objednávky							
pro velikost	AB ∅ H13	AH	AO	AT	AU	D1 ∅	H1
6	3,5	22±0,2	4	3	11	14 ^{+0,05}	36,8±0,5/-0,3
8	3,5	27±0,2	5	3	11	16 ^{+0,05}	45,3±0,4
12	5,5	30±0,2	6	4	14	14 ^{H10}	52±0,5/-0,3
16	5,5	35±0,25	7	4	15	16 ^{H10}	61±0,5/-0,3
25	6,5	45±0,25	8	5	17	25 ^{H10}	77,5±0,5/-0,3
32	8,8	55±0,3	11	6	21	25 ^{H10}	73±0,5
40	8,8	65±0,3	12	8	25	30 ^{H10}	86±0,5

pro velikost	SA	TR	US	hmotnost ¹⁾ [g]	č. dílu	typ ²⁾
6	–	20	29,6±0,3/-0,2	27	3371840	DAMH-Q12-6
8	–	30	36,6±0,3	40	3371841	DAMH-Q12-8
12	68,5	30	44 _{-0,5}	79	3371842	DAMH-Q12-12
16	84	40	52 _{-0,5}	111	3371843	DAMH-Q12-16
25	95	50	65 _{-0,5}	203	3371844	DAMH-Q12-25
32	122,5	60	81,5 _{-0,5}	287	3371845	DAMH-Q12-32
40	143	80	100±0,3	529	3371846	DAMH-Q12-40

1) pro patkové upevnění

2) lze použít do prostředí ATEX

Příslušenství

Přírubová upevnění DAMF

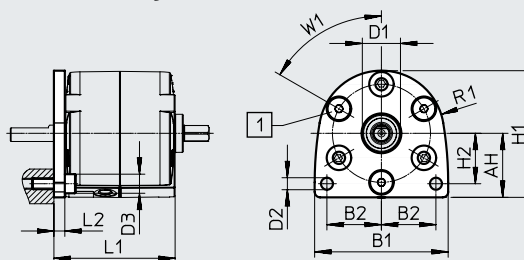
materiál:
pozinkovaná ocel
odpovídá RoHS

Varianty montáže v kombinaci
s připojeními stlačeného vzduchu:

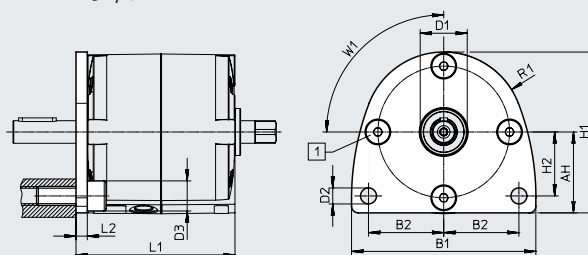
- u velikostí 12 ... 25 lze vždy
po 60 stupních
- u velikostí 32/40 lze vždy
po 90 stupních



velikost 12 ... 25



velikost 32/40



[1] přívody stlačeného vzduchu

Rozměry a údaje pro objednávky

pro velikost	AH	B1	B2	D1 ∅ H10	D2 ∅ H13	D3 ∅ max.	H1	H2
12	23,5±0,2	49±0,4	20	14	4,4	8,5	46,5+0,4/-0,3	18,5
16	28±0,2	59±0,4	23	16	5,4	8,5	56±0,4	20,5
25	34,5±0,2	74±0,4	30	25	6,5	10	69±0,4	23
32	43±0,2	98±0,5	40	25	8,5	16	85,5+0,5/-0,4	34
40	53+0,3/-0,2	120±0,5	50	30	8,5	18	106+0,5/-0,3	40

pro velikost	L1	L2	R1	W1	hmotnost [g]	č. dílu	typ ¹⁾
12	44,5	4	23	60°	54	4965018	DAMF-Q12-12
16	58	4	28	60°	80	4965019	DAMF-Q12-16
25	66	5	34,5	60°	147	4965020	DAMF-Q12-25
32	84,5	6	42,5	90°	305	4965021	DAMF-Q12-32
40	99	6	53	90°	472	4965022	DAMF-Q12-40

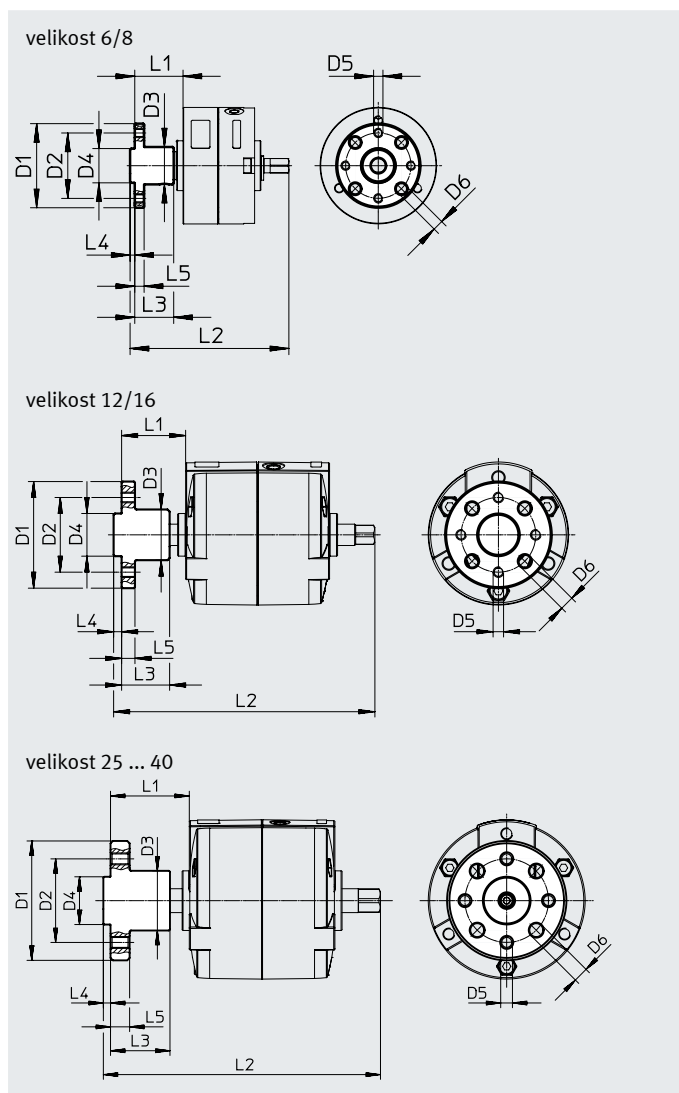
1) lze použít do prostředí ATEX

Příslušenství

Nástrčné příruby FWSR/DARF

materiál:

 příruba: tvárný legovaný hliník,
eloxovaný

 šrouby: pozinkovaná ocel
odpovídá RoHS


Rozměry a údaje pro objednávky							
pro velikost	D1 ø	D2 ø	D3 ø +0,4	D4 ø	D5	D6 ø H13	L1
6	23	16	10	8 _{g7}	M3	3,4	13,5±0,7
8	27	21	12	11 _{g7}	M3	3,4	15,5±0,7
12	35 _{-0,5}	25	16	14 _{f8}	M3	3,4	21+0,5/-0,7
16	40 _{-0,5}	28	19	16 _{f8}	M4	4,5	23+0,5/-0,8
25	50 _{-0,5}	35	25	20 _{f8}	M5	5,5	33+0,4/-0,5
32	60 _{-0,5}	45	25	28 _{f8}	M6	6,5	42,6+0,4/-0,7
40	70 _{-0,5}	54	30	36 _{f8}	M8	9	57,1+0,4/-0,7

pro velikost	L2	L3	L4	L5	hmotnost [g]	č. dílu	typ ¹⁾
6	45	10,5	1,5 _{-0,2}	3	6	185948	FWSR-6
8	51	12,5	1,5 _{-0,2}	3	8	185949	FWSR-8
12	77	16	3 _{-0,1}	3	15	4886221	DARF-Q12-12
16	97	18	3 _{-0,1}	5	25	4886222	DARF-Q12-16
25	116,1	24,9	3 _{-0,1}	8	60	4886223	DARF-Q12-25
32	147,1	26,1	4 _{-0,1}	10	92	4886224	DARF-Q12-32
40	178,6	44,6	5 _{-0,1}	11	155	4886225	DARF-Q12-40

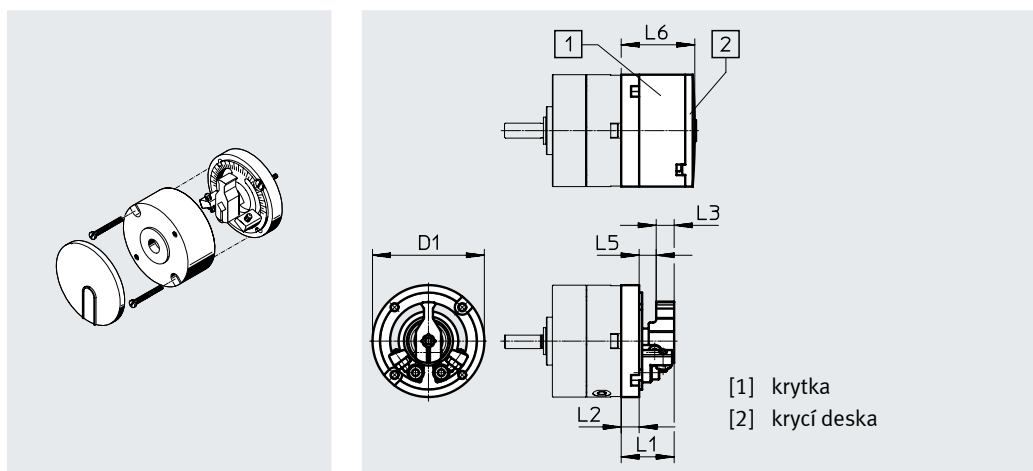
1) lze použít do prostředí ATEX

Příslušenství

Sady dorazů KSM

materiál:
těleso: eloxovaný hliník
dorazy: silně legovaná ocel,
nerezová
prostě mědi a PTFE

Popis:
pro nastavení kyvného úhlu



Rozměry a údaje pro objednávky

pro velikost	D1 ∅ ±0,2	L1 +0,4	L2 +0,3	L3	L5	L6 +0,2/-0,6
6	29,4	11,2	3,2	5	2,5	17,8
8	37,4	17	6	6	5,7	24,9

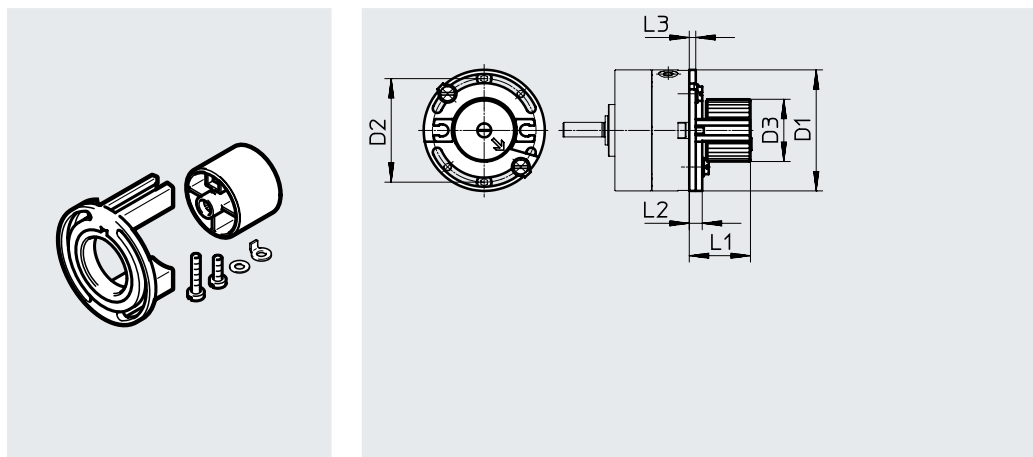
pro velikost	úhel kyvu [°]	jemné seřízení [°]	hmotnost [g]	č. dílu	typ ¹⁾
6	0 ... 180	-5 ... +1	30	175833	KSM-6
8	0 ... 180	-5 ... +1	70	175834	KSM-8

1) lze použít do prostředí ATEX

Upevňovací sady WSM

materiál:
držák, držák magnetu: polyamid
lišta v držáku: hliník

Popis:
• ke snímání úhlu kyvu
• k upevnění čidel SME/SMT-10



Rozměry a údaje pro objednávky

pro velikost	D1 ∅ ±0,2	D2 ∅ ±0,2	D3 ∅	L1 ±1	L2	L3	č. dílu	typ
6	29,4	25	17,3	19,5	4	2	173205	WSM-6-SME-10
8	37,4	32	19,3	19,5	4	2	173206	WSM-8-SME-10

Údaje pro objednávky – adaptační sady

	pro velikost	popis	č. dílu	typ
	6	k upevnění upevňovací sady WSM na sadu dorazů KSM	3617044	DADP-AK-Q1-6
	8		3617045	DADP-AK-Q1-8

Příslušenství

Snímače poloh SRBS

materiál:

těleso: zesílený PA, poniklovaná

mosaz

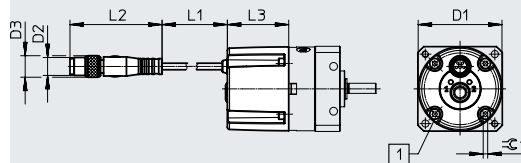
odpovídá RoHS

Popis:

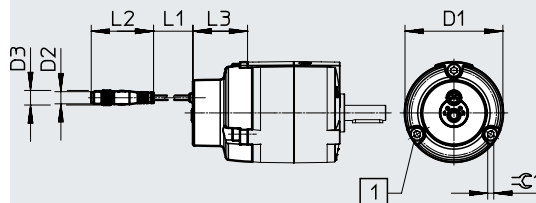
- robustní, bezdotykové a zalité snímání poloh s dlouhou životností
- pro snímání koncových poloh
- jednoduchá a bezpečná obsluha tlačítkem
- stačí pouze jeden připojovací kabel → strana 23



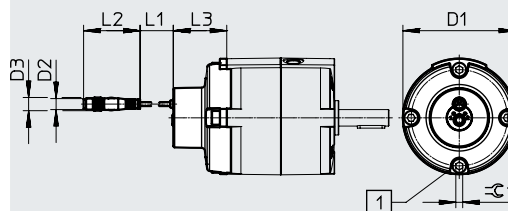
pro velikost 6/8



pro velikost 12 ... 25



pro velikost 32/40



[1] upevňovací šroub

Rozměry a údaje pro objednávky							technické údaje → internet: srbs	
pro velikost	D1 ø	D2	D3 ø	L1	L2	L3	⌀ 1	
6	29,4	M8x1, (konektor, 4 piny)	9,6	300	41,1	25,4	1,5	
8	32					27,4	2	
12	44,6					29,4	3	
16	51,6					33,9	4	
25	64,5					36	4	
32	81,3					38,9	5	
40	98,3					40,4	6	

pro velikost	rozsah snímání [°]	opakovatelná přesnost [°]	počet spínacích výstupů	spínací výstup	spínací prvek	hmotnost [g]	č. dílu	typ
6	0 ... 270	≤ 1	2	PNP/NPN	spínací/ rozpínací	25	★ 2619969	SRBS-Q12-6-E270-EP-1-S-M8
8						30	★ 2619972	SRBS-Q12-8-E270-EP-1-S-M8
12						42	★ 2393546	SRBS-Q12-12-E270-EP-1-S-M8
16						55	★ 2393547	SRBS-Q12-16-E270-EP-1-S-M8
25						60	★ 2393548	SRBS-Q12-25-E270-EP-1-S-M8
32						81	★ 2393549	SRBS-Q12-32-E270-EP-1-S-M8
40						120	★ 2393550	SRBS-Q12-40-E270-EP-1-S-M8

Doporučený sortiment Festo



Zpravidla připraveno k odeslání z výroby do 24 h



Zpravidla připraveno k odeslání z výroby do 5 dní

Příslušenství

Sady dorazů DADP-ES

materiál:

kotouč: eloxovaný hliník

páka: beryliový bronz,

poniklovaný

doraz: DADP-12: beryliový bronz,

poniklovaný,

DADP-16 ... 40: ocel, nerez

odpovídá RoHS

Popis:

- k nastavení kyvného úhlu (jemné seřízení závitem)
- s pružnými dorazy k tlumení hluku

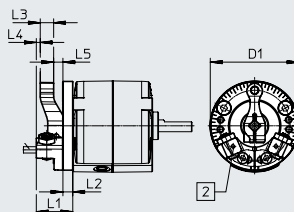
 **upozornění**

přípustný moment setrvačnosti

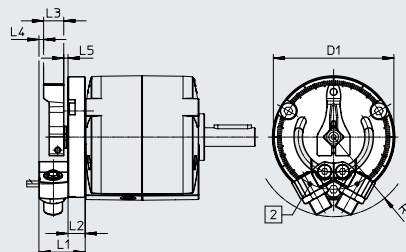
→ základní pohon



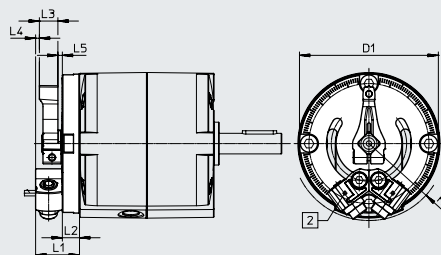
pro velikost 12



pro velikost 16/25



pro velikost 32/40



[2] upevňovací závit pro držák čidla

Optimální kyvný pohyb

Pro rovnoměrný kyvný pohyb doporučujeme umístit dorazy symetricky ke středové poloze.

velikost 12

velikost 16 ... 40

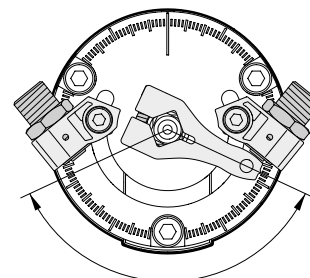
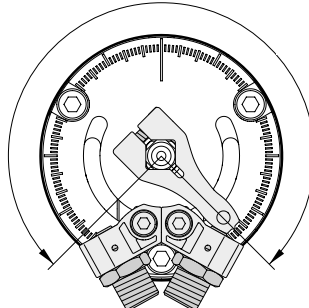
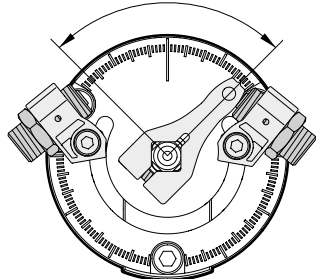
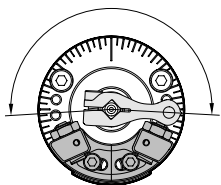
varianta montáže 90 ... 270°

varianta montáže 0 ... 130°

0 ... 190°

min. 90°

max. 270°



Příslušenství

Rozměry a údaje pro objednávky							
pro velikost	D1 ∅	L1	L2	L3	L4	L5	R1
12	45	18,5	5	6,8	2	4,7	–
16	51,7	21,5	9	8,5	2,3	1,7	34
25	64,6	24,8	9,2	10,8	2,5	2,3	43,5
32	81	25,6	10	10,8	2,2	2,6	45,5
40	100	32	12	13,7	3,3	3	58

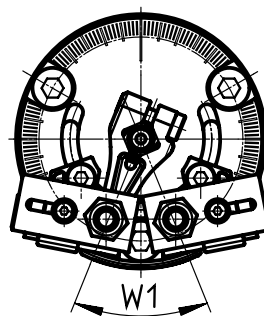
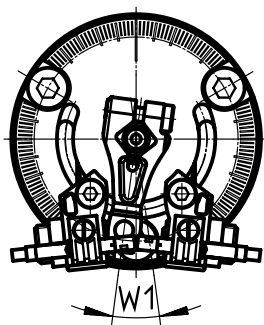
pro velikost	úhel kyvu [°]	jemné seřízení [°]	hmotnost [g]	č. dílu	typ ¹⁾
12	0 ... 190	-6	60	2536502	DADP-ES-Q12-12
16	0 ... 270	-6	110	2536503	DADP-ES-Q12-16
25	0 ... 270	-6	180	2536504	DADP-ES-Q12-25
32	0 ... 270	-6	250	2536505	DADP-ES-Q12-32
40	0 ... 270	-6	450	2536506	DADP-ES-Q12-40

1) lze použít do prostředí ATEX

Minimální úhel kyvu W1 v kombinaci se sadou dorazů DADP-ES a namontovanými čidly

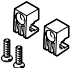

s čidly SME-10/SMT-10

s čidly SIEN-M5/SIEN-M8

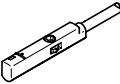


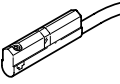
sady dorazů	čidla	
	SME-10/SMT-10	SIEN-M5/SIEN-M8
DADP-ES-Q12-12	15°	60°
DADP-ES-Q12-16	15°	45°
DADP-ES-Q12-25	15°	20°
DADP-ES-Q12-32	15°	20°
DADP-ES-Q12-40	15°	15°

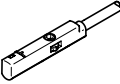
Příslušenství

Údaje pro objednávky – držáky čidel					
	pro velikost	popis	č. dílu	typ	PE ¹⁾
	12 ... 40	<ul style="list-style-type: none"> • ke snímání úhlu kyvu • k upevnění čidel SME/SMT-10 	550661	SL-DSM-B	2
	12 ... 40	<ul style="list-style-type: none"> • ke snímání úhlu kyvu • k upevnění čidel SIEN-M5 	1130882	SL-DSM-S-M5-B	2
		<ul style="list-style-type: none"> • ke snímání úhlu kyvu • k upevnění čidel SIEN-M8 	1132360	SL-DSM-S-M8-B	

1) množství v balení

Čidla pro velikost 6 ... 40							
Údaje pro objednávky – čidla do kulaté drážky, polovodičová							
	upevnění	spínací výstup	elektrické připojení, směr výstupu	délka kabelu [m]	č. dílu	typ	technické údaje → internet: smt
spínací		PNP	kabel, 3 vodiče, podélný	2,5	★ 551373	SMT-10M-PS-24V-E-2,5-L-OE	
			konektor M8x1, 3 piny, podélný	0,3	★ 551375	SMT-10M-PS-24V-E-0,3-L-M8D	
	pro velikost 6, 8: s upevňovací sadou WSM-...-SME-10 pro velikost 12 ... 40: upevněná na DRVS držákem čidel SL-DSM-B						

Údaje pro objednávky – čidla do kulaté drážky, jazýčková relé							
	upevnění	spínací výstup	elektrické připojení, směr výstupu	délka kabelu [m]	č. dílu	typ	technické údaje → internet: sme
spínací		kontaktní	kabel, 3 vodiče, podélný	2,5	173210	SME-10-KL-LED-24	
			konektor M8x1, 3 piny, podélný	0,3	173212	SME-10-SL-LED-24	
	pro velikost 6, 8: s upevňovací sadou WSM-...-SME-10 pro velikost 12 ... 40: držákem čidel SL-DSM-B						

Čidla pro velikost 12 ... 40							
Údaje pro objednávky – čidla do kulaté drážky, jazýčková relé							
	upevnění	spínací výstup	elektrické připojení, směr výstupu	délka kabelu [m]	č. dílu	typ	technické údaje → internet: sme
spínací		kontaktní	kabel, 3 vodiče, podélný	2,5	★ 551365	SME-10M-DS-24V-E-2,5-L-OE	
			konektor M8x1, 3 piny, podélný	0,3	★ 551367	SME-10M-DS-24V-E-0,3-L-M8D	
	držákem čidel SL-DSM-B						

Doporučený sortiment Festo

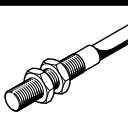



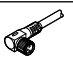
Zpravidla připraveno k odeslání z výroby do 24 h






Zpravidla připraveno k odeslání z výroby do 5 dní

Příslušenství

Indukční čidla pro velikost 12 ... 40						
Údaje pro objednávky – čidla, indukční						
	upevnění	závit	kontakt	připojení	č. dílu	typ
	držákem čidla SL-DSM-S	M5	spínací	kabel, 2,5 m	★ 150370	SIEN-M5B-PS-K-L
				konektor	★ 150371	SIEN-M5B-PS-S-L
		M8	spínací	kabel, 2,5 m	★ 150386	SIEN-M8B-PS-K-L
				konektor	★ 150387	SIEN-M8B-PS-S-L

Údaje pro objednávky – spojovací kabely					
	elektrické připojení vlevo	elektrické připojení vpravo	délka kabelu [m]	č. dílu	typ
	přímá zásuvka, M8x1, 3 piny	kabel, volné konce vodičů, 3 vodiče	2,5	★ 541333	NEBU-M8G3-K-2.5-LE3
			5	★ 541334	NEBU-M8G3-K-5-LE3
	úhlová zásuvka, M8x1, 3 piny	kabel, volné konce vodičů, 3 vodiče	2,5	★ 541338	NEBU-M8W3-K-2.5-LE3
			5	★ 541341	NEBU-M8W3-K-5-LE3

Kabely pro snímače poloh SRBS					
Příslušenství – spojovací kabely					
	elektrické připojení vlevo	elektrické připojení vpravo	délka kabelu [m]	č. dílu	typ
	přímá zásuvka, M8x1, 4 piny	kabel, volný konec, 4 vodiče	2,5	541342	NEBU-M8G4-K-2.5-LE4
			5	541343	NEBU-M8G4-K-5-LE4
	přímá zásuvka, M8x1, 4 piny	přímý konektor, M8x1, 4 piny	2,5	554035	NEBU-M8G4-K-2.5-M8G4

Údaje pro objednávky – jednosměrné škrtkové ventily						
	pro velikost	připojení závit	pro hadici s vnějším ø	materiál	č. dílu	typ
pro odvětrání						
	6, 8	M3	3	kov	175041	GRLA-M3-QS-3
	12, 16, 25	M5	3		★ 193137	GRLA-M5-QS-3-D
			4		★ 193138	GRLA-M5-QS-4-D
32, 40	G1/8	3	★ 193142		GRLA-1/8-QS-3-D	
		4	★ 193143		GRLA-1/8-QS-4-D	
		6	★ 193144		GRLA-1/8-QS-6-D	
		8	★ 193145	GRLA-1/8-QS-8-D		

Doporučený sortiment Festo



Zpravidla připraveno k odeslání z výroby do 24 h

Zpravidla připraveno k odeslání z výroby do 5 dní