

Kyvné pohony DRQ

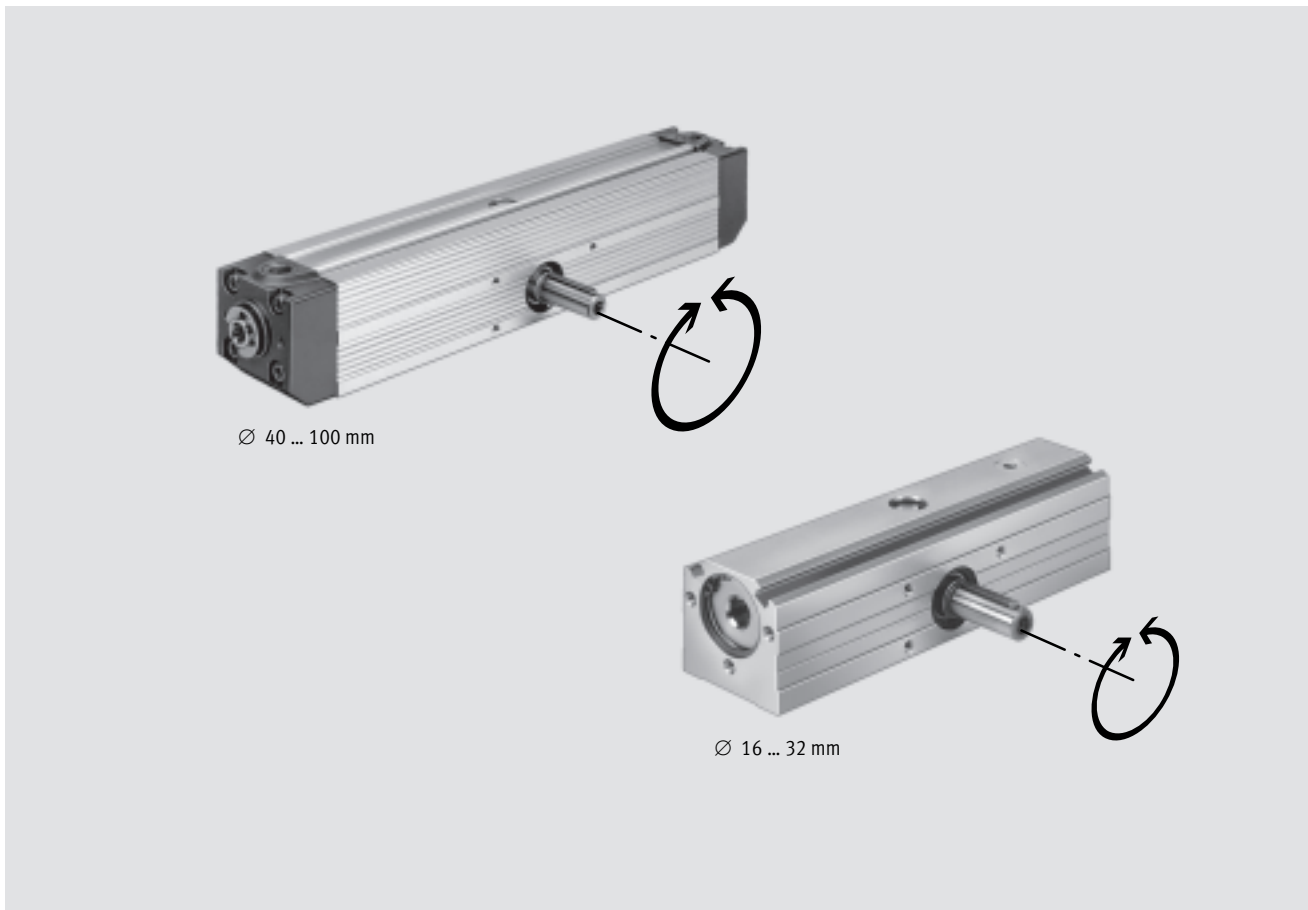
FESTO



Kyvné pohony DRQ

technické údaje

FESTO



Otáčení a kývání

Přímočarý pohyb válce se převádí pomocí převodu ozubeným kolem na rotační pohyb s vymezenou vůlí. Přesnost se zvyšuje přenosem síly z ozubeného hřebenu na pastorek. Kyvný pohon DRQ-...-PPVJ-A má

oboustranně nastavitelné seřízení koncových poloh v kombinaci s nastavitelným tlumením v koncových polohách. Toto tlumení má konstantní charakteristiku v celém nastavitelném rozsahu koncových poloh.

- jmenovitý úhel kyvu 90°, 180°, 270° nebo 360°
- libovolný výběr úhlu kyvu v rozsahu 0 až 360°
- s oboustranně nastavitelným tlumením v koncových polohách a seřízením koncových poloh, s Ø pístu 16 až 100 mm

- s oboustranně nastavitelným tlumením v koncových polohách, s Ø pístu 40 až 100 mm
- pro bezdotykové snímání poloh
- přenos síly bez vůle
- mnoho možností upevnění

 upozornění

software pro návrh
Výpočet momentu setrvačnosti
→ www.festo.cz

 upozornění

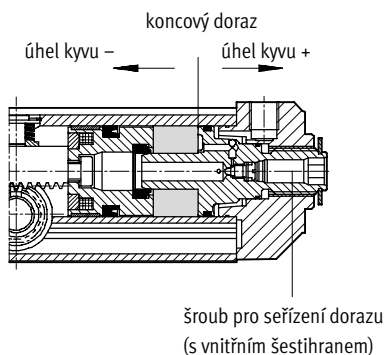
DRQ-...-PPV-A (bez seřízení koncových poloh) lze dodat pouze pro pohony s Ø pístu 40 až 100 mm.

Kyvné pohony DRQ

parametry a přehled dodávek

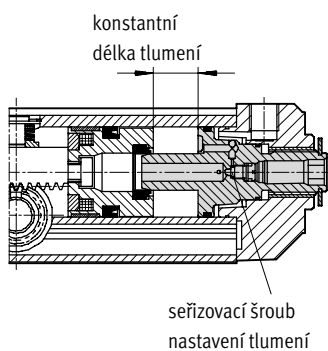
Nastavení jednotlivých koncových poloh

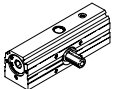
Koncové polohy se seřizují externě, což prodlužuje životnost a umožňuje přesné přizpůsobení úhlu kyvu.



Konstrukce zaručuje vždy plnou délku tlumení.

Výjimka: malý úhel kyvu



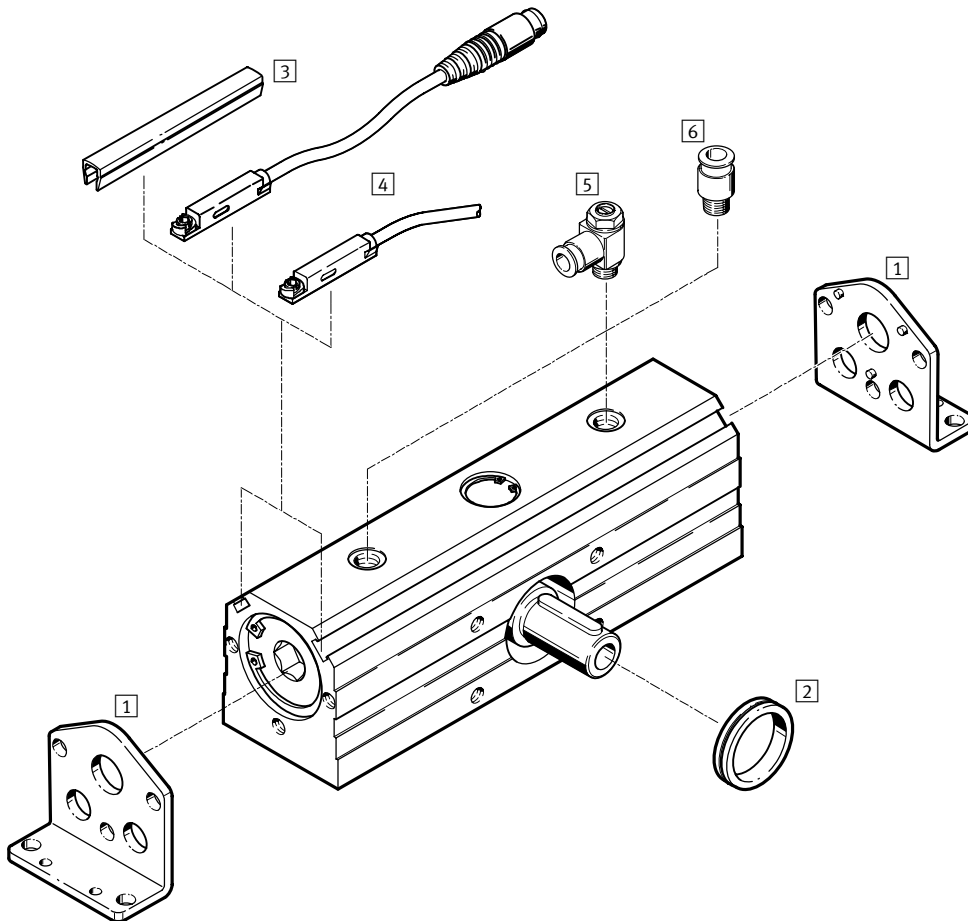
Přehled dodávek									
funkce	konstrukce	typ	Ø pístu [mm]	úhel kyvu		tlumení na obou stranách, nastavitelné PPV	seřízení koncových poloh	snímání poloh A	→ strana/ internet
				pevný [°]	volitelný [°]				
dvojčinný pohon	základní typ		16, 20, 25, 32	90, 180, 270, 360	1 ... 359	■	■	■	7
		DRQ				40, 50, 63, 80, 100	■	■	■

Kyvné pohony DRQ

přehled periférií

FESTO

Ø pístu 16 ... 32 mm



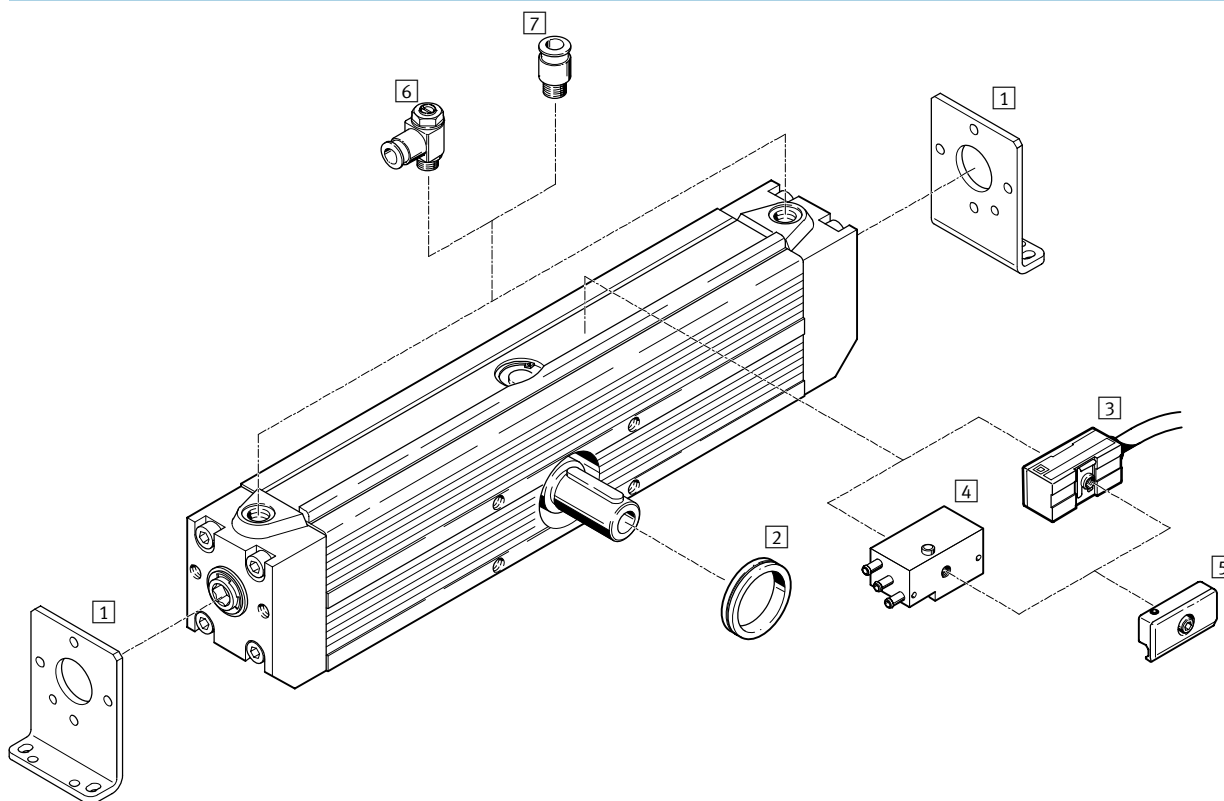
Upevňovací prvky a příslušenství		→ strana/internet
	krátký popis	
1	patková upevnění HQ...-W	18
2	středící upevnění ZBRQ	20
3	krycí lišty do drážky ABP	21
4	přibližovací čidla SME/SMT-8	21
5	jednosměrně škrťací ventily GRLA	20
6	šroubení s nástrčnou koncovkou QS	quick star

Kyvné pohony DRQ

přehled periférií

FESTO

Ø pístu 40 ... 100 mm



Upevňovací prvky a příslušenství			
	krátký popis	→ strana/internet	
1	patková upevnění HQ...-W	pro víko	19
2	středicí upevnění ZBRQ	pro středění	20
3	přibližovací čidla SMEO/SMT0	magnetické přibližovací čidlo, hranatý tvar	22
4	přibližovací čidla SMPO	pneumatické přibližovací čidlo, hranatý tvar	22
5	upevňovací sady SMB-1	pro upevnění přibližovacích čidel na upevňovací profil lišty DUO	22
6	jednosměrné škrticí ventily GRLA	pro regulaci rychlosti	20
7	šroubení s nástrčnou koncovkou QS	pro připojení hadic na stlačený vzduch s tolerovaným vnějším průměrem	quick star

Kyvné pohony DRQ

typové značení

FESTO

DRQ – 40 – ...–180 – PPVJ – A

typ

dvojitý pohon	
DRQ	kyvný pohon

Ø pístu [mm]

úhel kyvu [°]

pevná

90	jmenovitý úhel kyvu 90°
180	jmenovitý úhel kyvu 180°
270	jmenovitý úhel kyvu 270°
360	jmenovitý úhel kyvu 360°

volitelný

...–90	volitelný v rozsahu 1° až max. 89°
...–180	volitelný v rozsahu 91° až max. 179°
...–270	volitelný v rozsahu 181° až max. 269°
...–360	volitelný v rozsahu 271° až max. 359°

tlumení

PPV	pneumatické tlumení nastavitelné bez seřízení koncových poloh
PPVJ	pneumatické tlumení nastavitelné se seřízením koncových poloh

snímání poloh

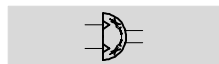
A	čidly na válce
---	----------------

Kyvné pohony DRQ

technické údaje

FESTO

funkce



www.festo.com/en/spare_parts_service

průměr
16 ... 100 mm

servis oprav

síla
0,5 ... 150 Nm



DRQ-16 ... 32

DRQ-40 ... 100

Obecné technické údaje

Ø pístu	16	20	25	32	40	50	63	80	100
připojení pneumatiky	M5			G1/8	G1/4		G3/8	G1/2	
provozní médium	stlačený vzduch dle normy ISO 8573-1:2010 [7:-:-]								
konstrukce	kyvný pohon na principu ozubený řemen-pastorek								
tlumení	nastavitelné pneumatické tlumení na obou stranách								
délka tlumení [mm]	6,3	8,2	10,4	13,5	21	23	23	30	30
úhel tlumení [°]	72,2	78,3	74,5	77,3	96	84	65	69	52
snímání poloh	čidly na válce								
upevnění	vnitřním závitem příslušenstvím								
montážní poloha	libovolná								

|| upozornění: Tento výrobek odpovídá normě ISO 1179-1 a ISO 228-1.

Provozní a okolní podmínky

Ø pístu	16	20	25	32	40	50	63	80	100	
provozní tlak [bar]	2,5 ... 10									
max. frekvence 90° [Hz]	4,0	3,4	2,6	2,8	2,2	2,6	1,5	1,7	0,9	
kyvu při 6 barech ¹⁾	180° [Hz]	2,8	2,0	1,6	1,6	2,3	2,1	1,1	1,3	0,6
	270° [Hz]	2,0	1,3	1,1	1,1	1,8	1,5	0,7	1,0	0,5
	360° [Hz]	1,5	1,0	0,7	0,9	1,2	1,2	0,6	0,9	0,4
teplota okolí ²⁾ [°C]	-10 ... +60									

1) Při max. přípustném momentu setrvačnosti pro uzavřený cyklus pohybu (0° > X° > 0°).

2) Berte ohled na rozsah použití čidel.

Síly a krouticí momenty

Ø pístu	16	20	25	32	40	50	63	80	100
teoretický krouticí moment při 6 barech [Nm]	0,5	1	2,5	5	9	19	37	75	150
max. příp. radiální zátěž ¹⁾ [N]	60	80	100	120	60	200	300	800	1 500
max. příp. axiální zátěž ¹⁾ [N]					150	300	500	1 000	
max. příp. moment setrvačnosti ¹⁾ [kgm ²]	2x10 ⁻⁴	3,5x10 ⁻⁴	7,8x10 ⁻⁴	20x10 ⁻⁴	50x10 ⁻⁴	160x10 ⁻⁴	400x10 ⁻⁴	1 200x10 ⁻⁴	2 000x10 ⁻⁴

1) na hřídel při max. frekvenci

Kyvné pohony DRQ

technické údaje

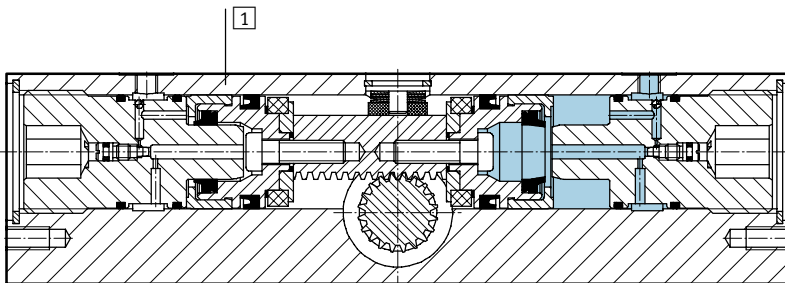
FESTO

Hmotnosti										
Ø pístu		16	20	25	32	40	50	63	80	100
DRQ bez seřízení koncových poloh										
hmotnost výrobku	90° [g]	–	–	–	–	2 630	5 030	8 650	16 000	26 800
	180° [g]					2 920	5 620	9 500	17 700	30 670
	270° [g]					3 330	6 550	11 000	21 700	34 200
	360° [g]					3 470	6 750	11 500	22 500	38 000
DRQ se seřízením koncových poloh										
hmotnost výrobku	90° [g]	530	730	1 120	2 270	2 900	5 510	9 800	19 000	29 300
	180° [g]	550	800	1 320	2 440	3 220	5 640	10 600	20 700	33 000
	270° [g]	620	920	1 510	2 770	3 610	6 900	12 200	24 400	39 000
	360° [g]	640	960	1 570	2 860	3 710	7 180	12 600	25 340	40 600

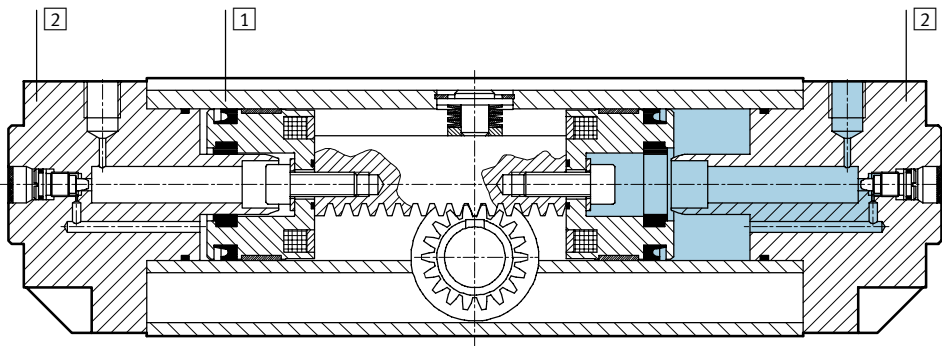
Materiály

funkční řez

Ø 16 ... 32



Ø 40 ... 100



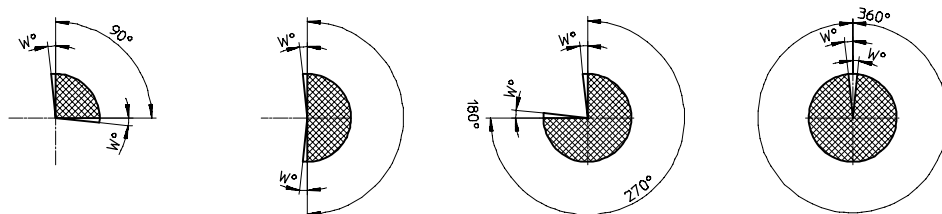
kyvný pohon		
1	trubka válce	Ø 16 ... 32 Ø 40 ... 100
		eloxovaný hliník hliník
2	zadní víko	Ø 40 ... 100
		hliníkový tlakový odlitek, eloxovaný
–	těsnění	
		nitrilkaučuk, polyuretan

Kyvné pohony DRQ

technické údaje

Úhel kyvu při DRQ bez seřízení koncových poloh

jmenovitý úhel kyvu

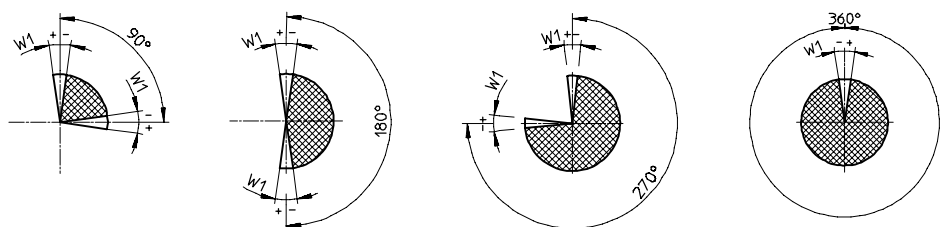


Pohony mají v koncových polohách toleranci, která přesahuje zaručený jmenovitý úhel kyvu.

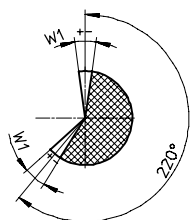
Ø [mm]	tolerance v koncových polohách W [°]
40	8
50	6
63	4
80	
100	3

Úhel kyvu při DRQ se seřízením koncových poloh

jmenovitý úhel kyvu



volitelný úhel kyvu



Ø [mm]	rozsah nastavení úhlu kyvu W1 [°]
16	-4 ... +4
20	
25	-5 ... +5
32	
40	-4 ... +5

Ø [mm]	rozsah nastavení úhlu kyvu W1 [°]
50	-7 ... +8
63	-12 ... +12
80	-12 ... +10
100	-8 ... +8

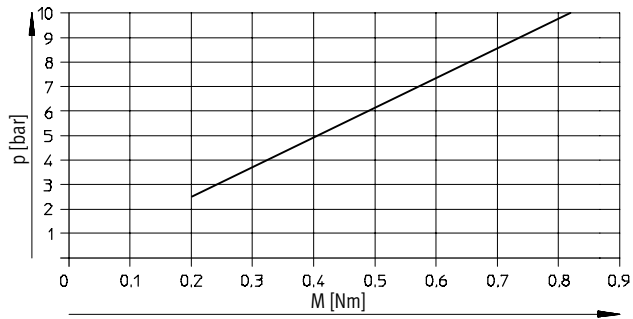
Kyvné pohony DRQ

technické údaje

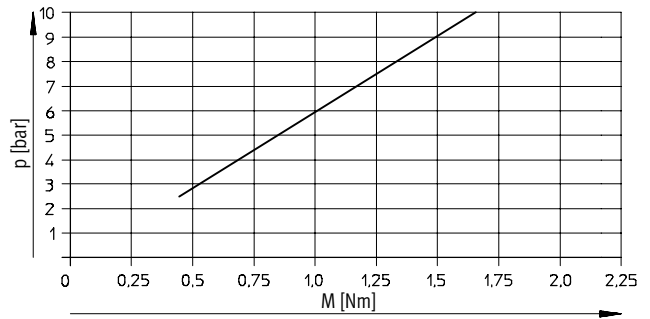
FESTO

Krouticí moment M v závislosti na provozním tlaku p statický

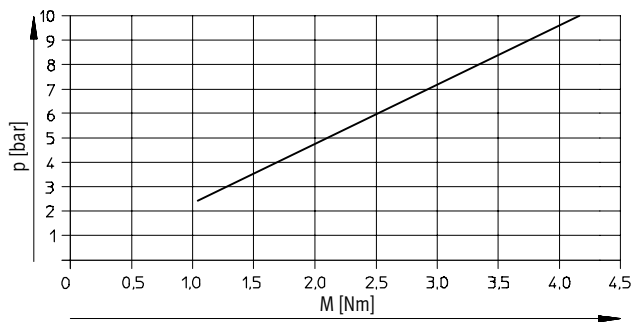
DRQ-16



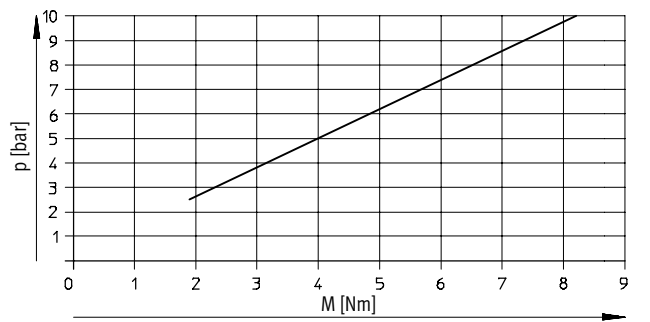
DRQ-20



DRQ-25



DRQ-32

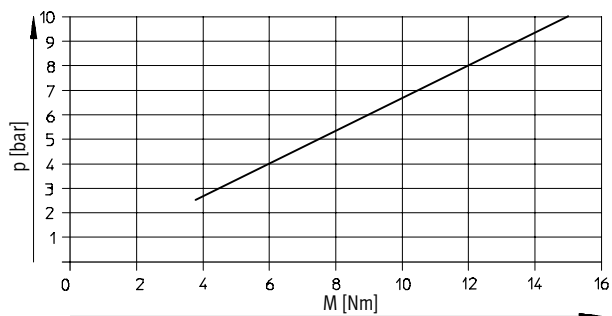


Kyvné pohony DRQ

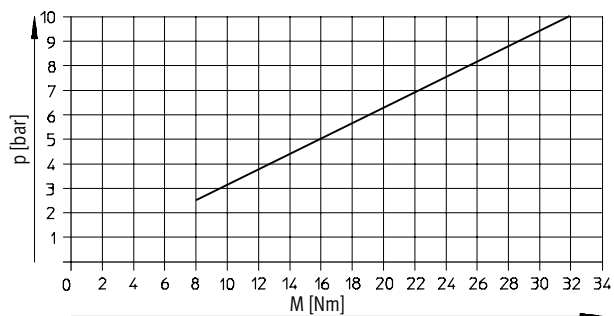
technické údaje

Krouticí moment M v závislosti na provozním tlaku p statický

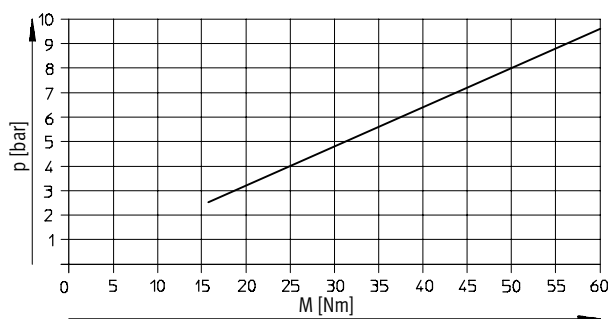
DRQ-40



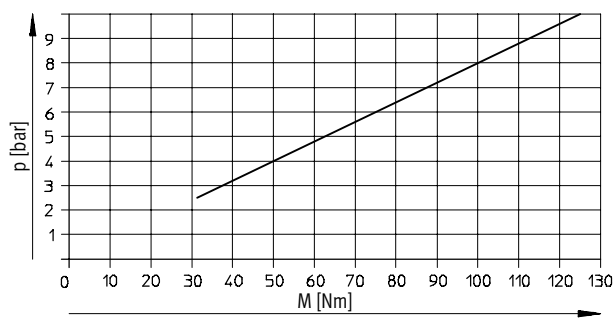
DRQ-50



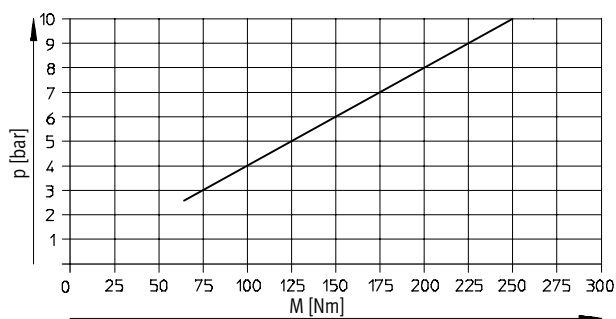
DRQ-63



DRQ-80



DRQ-100



Kyvné pohony DRQ

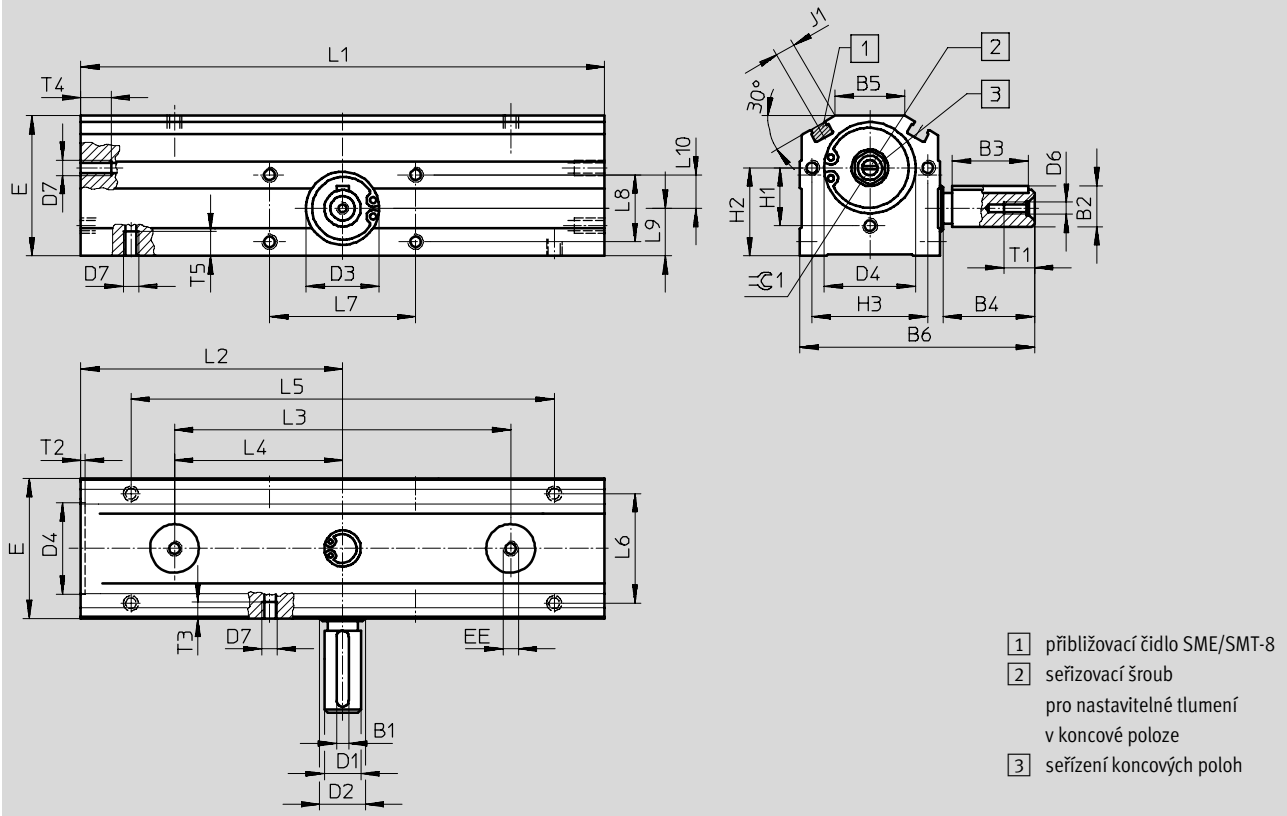
technické údaje

FESTO

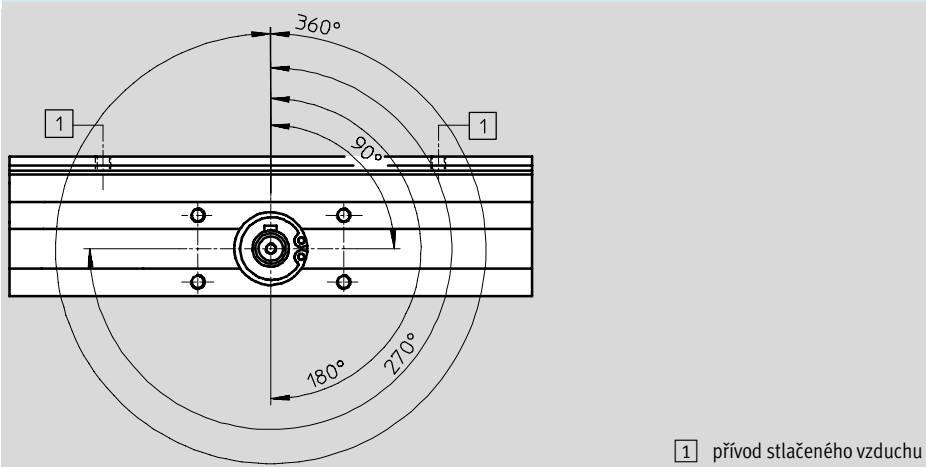
Rozměry

modely CAD ke stažení → www.festo.cz/engineering

Ø pístu 16 ... 32 mm



poloha líčovaného pera



1) přívod stlačeného vzduchu

Kyvné pohony DRQ

technické údaje

FESTO

∅ [mm]	B1 h9	B2 max.	B3 -0,2	B4 ±0,1	B5	B6	D1 ∅ g6	D2 ∅ k6	D3 ∅ K7
16	2	8,8	16	20	17	57	8	10	19
20	3	11,2	18	23	19	66	10	12	21
25	4	13,5	25	30	23	77	12	15	24
32	4	13,5	25	30	24	87	12	17	26

∅ [mm]	D4 ∅ H11	D6	D7	E ±0,4	EE	H1 ±0,1	H2 ±0,3	H3 ±0,1	J1
16	20	M3	M5	36	M5	13,75	22,5	27,5	5
20	24	M3	M5	42	M5	15,75	26,7	31,5	5,5
25	30	M4	M5	46	M5	19	28,9	38	6,5
32	38	M4	M5	56	G $\frac{1}{8}$	23	33,5	46	8,5

∅ [mm]		L1 ±0,05	L2 ±0,05	L3 ±0,1	L4 ±0,1	L5 ±0,2
16	90°	137	68,5	92,2	46,1	105
	180°	153	76,5	108,2	54,1	121
	270°	176	88,6	131,2	66,2	144
	360°	184	91,9	139,2	69,5	152
20	90°	142	71	90,8	45,4	110
	180°	160	80	108,8	54,4	128
	270°	189	95,3	137,8	69,7	157
	360°	198	99	146,8	73,4	166
25	90°	172	86	110,4	55,2	139
	180°	197	98,5	135,4	67,7	164
	270°	235	118,5	173,4	88	202
	360°	248	124	186,4	93,2	215
32	90°	228	114	143,8	71,9	196
	180°	259	129,5	174,8	87,4	227
	270°	306	154,7	221,8	112,6	274
	360°	322	161	237,8	118,9	290

∅ [mm]	L6 ±0,1	L7 ±0,2	L8 ±0,1	L9 ±0,35	L10 ±0,1	T1	T2	T3	T4	T5	≈ $\text{C}1$
16	28	40	19	13,7	9,5	9	1,3	5,5	10	8	8
20	32	45	22	16	11	9	1,8	5,5	10	8	8
25	36	48	22	15,6	11	10	1,5	5,5	10	8	10
32	44	52	24	17,3	12	10	2	7,5	10	8	14

· - upozornění: Tento výrobek odpovídá normě ISO 1179-1 a ISO 228-1.

Kyvné pohony DRQ

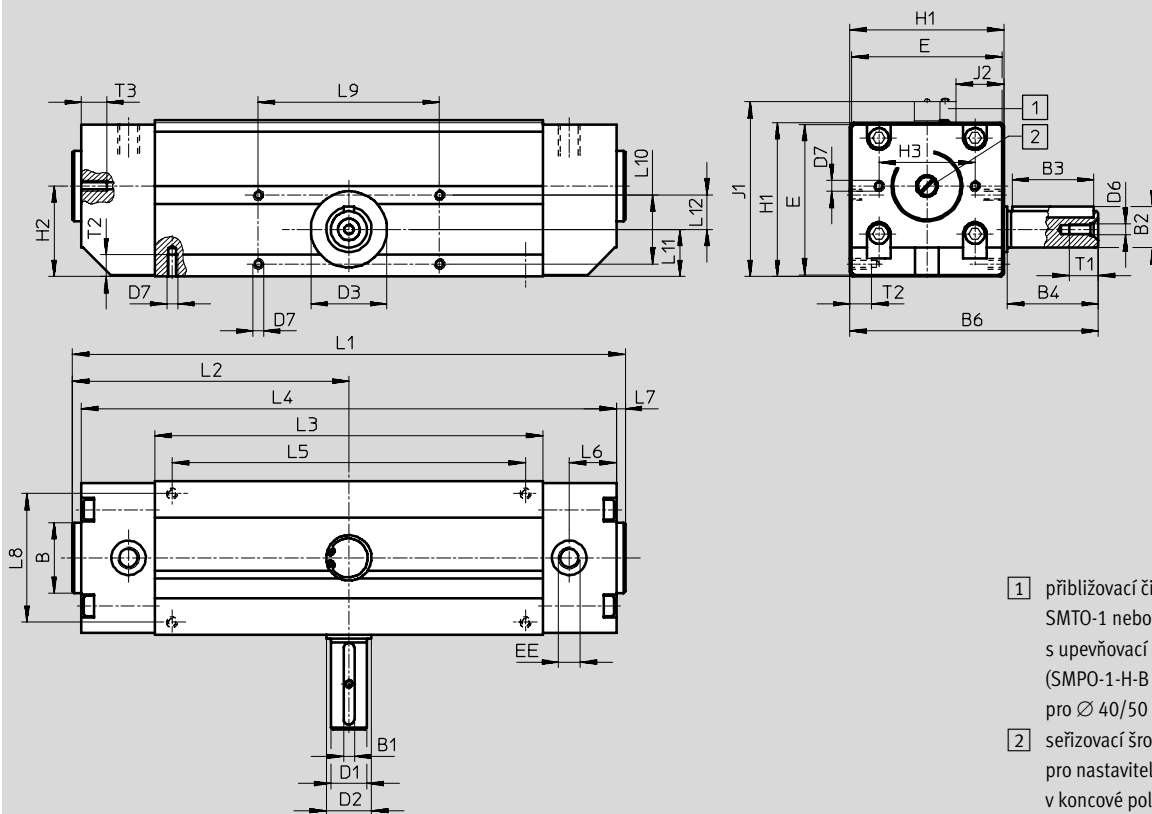
technické údaje

FESTO

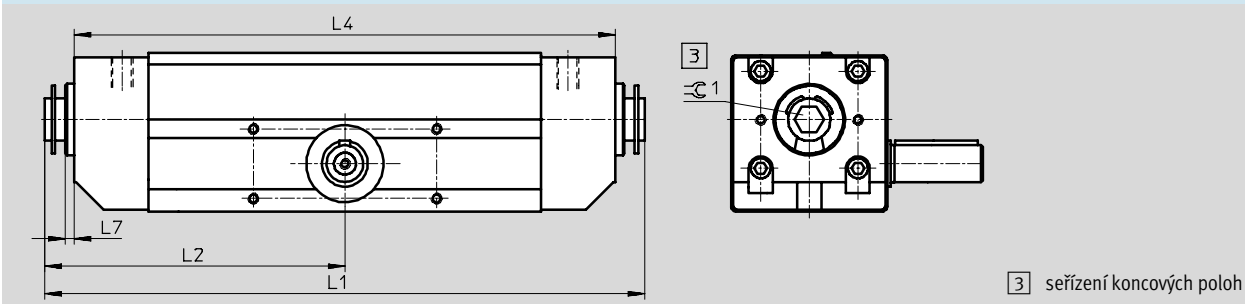
Rozměry

modely CAD ke stažení → www.festo.cz/engineering

Ø pístu 40 ... 100 mm, DRQ bez seřízení koncových poloh



Ø pístu 40 ... 100 mm, DRQ se seřízením koncových poloh



Kyvné pohony DRQ

technické údaje

FESTO

∅ [mm]	B ∅ h10	B1 h9	B2 max.	B3 -0,3	B4 ±0,2	B6	D1 ∅ g6	D2 ∅ k6	D3 ∅ K6
40	33	5	18	36	40	110	16	20	32
50	39	6	22,5	45	50	137	20	25	42
63	46	6	24,5	45	50	158	22	25	47
80	46	8	31	56	60	192	28	30	55
100	50	10	38	70	80	242,5	35	40	80

∅ [mm]	D6	D7	E	EE	H1	H2	H3 ±0,2	J1	J2
40	M5	M6	66	G¼	68 ±0,4	40	47	82	18
50	M6	M6	83	G¼	85 ±0,4	50	53	98	26,5
63	M8	M8	104	G¾	106 ±0,4	64	66	119	37
80	M12	M8	127	G¾	130 ±0,4	80	70,7	142	49
100	M12	M10	157	G½	160 ±0,6	98	94	172	64

∅ [mm]		L1		L2		L3 ±0,2	L4		L5 ±0,2
		max. PPV	max. PPVJ	max. PPV	max. PPVJ		max. PPV	max. PPVJ	
40	90°	264,4	279	132,3	139,6	194	255,4	254,9	174
	180°	303,4	318	151,8	159,1	233	294,4	293,6	213
	270°	362,4	378	181,3	189,1	293	354,4	353,6	270
	360°	382,4	397	191,3	198,6	312	373,4	372,7	292
50	90°	307,2	327,2	153,7	163,7	215	296,2	295	195
	180°	356,2	376,2	178,2	188,2	264	345,2	344	244
	270°	431,2	451,2	215,7	225,7	339	420,2	419	316
	360°	455,2	475,2	227,7	237,7	363	444,2	443	343
63	90°	364,4	392,4	182,3	196,3	245	351,4	351	215
	180°	427,4	455,4	213,8	227,8	308	414,4	414	278
	270°	521,4	549,4	260,8	274,8	402	508,4	508	366
	360°	553,4	581,4	276,8	290,8	434	540,4	540	404
80	90°	443,4	495,2	221,8	247,7	310	430,4	450	280
	180°	521,4	573,2	260,8	286,7	388	508,4	528	358
	270°	639,4	691,2	319,8	345,7	506	626,4	646	468
	360°	678,4	730,2	339,3	365,2	545	665,4	685	515
100	90°	506,6	558,2	253,4	278,2	363	483,6	483	323
	180°	609,6	659,2	304,9	329,7	466	586,6	586	426
	270°	765,6	815,2	382,9	407,7	622	742,6	742	568
	360°	817,6	867,2	408,9	433,7	674	794,6	794	634

∅ [mm]	L6	L7	L8	L9 ±0,2	L10 ±0,1	L11	L12 ±0,1	T1 min.	T2	T3	≈±1
40	18	4	56 ±0,1	80	30	21 ±0,4	15	12,5	9	15	10
50	26	5	71 ±0,1	100	38	26 ±0,4	19	16	12	14	14
63	37	6	90 ±0,1	130	48	32 ±0,4	24	19	15	19	14
80	51	6	112 ±0,2	160	60	39 ±0,4	30	28	15	17	14
100	38	11	140 ±0,2	200	76	48 ±0,5	38	28	20	22	14

- || - upozornění: Tento výrobek odpovídá normě ISO 1179-1 a ISO 228-1.

Kyvné pohony DRQ

technické údaje

FESTO

Údaje pro objednávky – varianty se seřízením koncových poloh									
konstrukce	Ø 16 [mm]			Ø 20 [mm]			Ø 25 [mm]		
	č. dílu	typ		č. dílu	typ		č. dílu	typ	
jmenovitý úhel kyvu									
90°	35 200	DRQ-16-90-PPVJ-A		35 204	DRQ-20-90-PPVJ-A		35 208	DRQ-25-90-PPVJ-A	
180°	35 201	DRQ-16-180-PPVJ-A		35 205	DRQ-20-180-PPVJ-A		35 209	DRQ-25-180-PPVJ-A	
270°	35 202	DRQ-16-270-PPVJ-A		35 206	DRQ-20-270-PPVJ-A		35 210	DRQ-25-270-PPVJ-A	
360°	35 203	DRQ-16-360-PPVJ-A		35 207	DRQ-20-360-PPVJ-A		35 211	DRQ-25-360-PPVJ-A	
volitelný úhel kyvu									
1 ... max. 89°	154 451	DRQ-16-...-90-PPVJ-A		154 455	DRQ-20-...-90-PPVJ-A		154 459	DRQ-25-...-90-PPVJ-A	
91 ... max. 179°	154 452	DRQ-16-...-180-PPVJ-A		154 456	DRQ-20-...-180-PPVJ-A		154 460	DRQ-25-...-180-PPVJ-A	
181 ... max. 269°	154 453	DRQ-16-...-270-PPVJ-A		154 457	DRQ-20-...-270-PPVJ-A		154 461	DRQ-25-...-270-PPVJ-A	
271 ... max. 359°	154 454	DRQ-16-...-360-PPVJ-A		154 458	DRQ-20-...-360-PPVJ-A		154 462	DRQ-25-...-360-PPVJ-A	

konstrukce	Ø 32 [mm]			Ø 40 [mm]			Ø 50 [mm]		
	č. dílu	typ		č. dílu	typ		č. dílu	typ	
jmenovitý úhel kyvu									
90°	35 212	DRQ-32-90-PPVJ-A		19 380	DRQ-40-90-PPVJ-A		19 383	DRQ-50-90-PPVJ-A	
180°	35 213	DRQ-32-180-PPVJ-A		19 381	DRQ-40-180-PPVJ-A		19 384	DRQ-50-180-PPVJ-A	
270°	35 214	DRQ-32-270-PPVJ-A		30 600	DRQ-40-270-PPVJ-A		30 601	DRQ-50-270-PPVJ-A	
360°	35 215	DRQ-32-360-PPVJ-A		19 382	DRQ-40-360-PPVJ-A		19 385	DRQ-50-360-PPVJ-A	
volitelný úhel kyvu									
1 ... max. 89°	154 463	DRQ-32-...-90-PPVJ-A		150 180	DRQ-40-...-90-PPVJ-A		150 183	DRQ-50-...-90-PPVJ-A	
91 ... max. 179°	154 464	DRQ-32-...-180-PPVJ-A		150 181	DRQ-40-...-180-PPVJ-A		150 184	DRQ-50-...-180-PPVJ-A	
181 ... max. 269°	154 465	DRQ-32-...-270-PPVJ-A		151 310	DRQ-40-...-270-PPVJ-A		151 311	DRQ-50-...-270-PPVJ-A	
271 ... max. 359°	154 466	DRQ-32-...-360-PPVJ-A		150 182	DRQ-40-...-360-PPVJ-A		150 185	DRQ-50-...-360-PPVJ-A	

konstrukce	Ø 63 [mm]			Ø 80 [mm]			Ø 100 [mm]		
	č. dílu	typ		č. dílu	typ		č. dílu	typ	
jmenovitý úhel kyvu									
90°	19 386	DRQ-63-90-PPVJ-A		19 389	DRQ-80-90-PPVJ-A		19 392	DRQ-100-90-PPVJ-A	
180°	19 387	DRQ-63-180-PPVJ-A		19 390	DRQ-80-180-PPVJ-A		19 393	DRQ-100-180-PPVJ-A	
270°	30 602	DRQ-63-270-PPVJ-A		30 603	DRQ-80-270-PPVJ-A		30 604	DRQ-100-270-PPVJ-A	
360°	19 388	DRQ-63-360-PPVJ-A		19 391	DRQ-80-360-PPVJ-A		19 394	DRQ-100-360-PPVJ-A	
volitelný úhel kyvu									
1 ... max. 89°	150 186	DRQ-63-...-90-PPVJ-A		150 189	DRQ-80-...-90-PPVJ-A		150 192	DRQ-100-...-90-PPVJ-A	
91 ... max. 179°	150 187	DRQ-63-...-180-PPVJ-A		150 190	DRQ-80-...-180-PPVJ-A		150 193	DRQ-100-...-180-PPVJ-A	
181 ... max. 269°	151 312	DRQ-63-...-270-PPVJ-A		151 313	DRQ-80-...-270-PPVJ-A		151 314	DRQ-100-...-270-PPVJ-A	
271 ... max. 359°	150 188	DRQ-63-...-360-PPVJ-A		150 191	DRQ-80-...-360-PPVJ-A		150 194	DRQ-100-...-360-PPVJ-A	

Kyvné pohony DRQ

technické údaje

FESTO

Údaje pro objednávku – varianty bez seřízení koncových poloh						
konstrukce	Ø 40 [mm]		Ø 50 [mm]		Ø 63 [mm]	
	č. dílu	typ	č. dílu	typ	č. dílu	typ
jmenovitý úhel kyvu						
90°	30 580	DRQ-40-90-PPV-A	30 584	DRQ-50-90-PPV-A	30 588	DRQ-63-90-PPV-A
180°	30 581	DRQ-40-180-PPV-A	30 585	DRQ-50-180-PPV-A	30 589	DRQ-63-180-PPV-A
270°	30 582	DRQ-40-270-PPV-A	30 586	DRQ-50-270-PPV-A	30 590	DRQ-63-270-PPV-A
360°	30 583	DRQ-40-360-PPV-A	30 587	DRQ-50-360-PPV-A	30 591	DRQ-63-360-PPV-A
volitelný úhel kyvu						
1 ... max. 89°	150 242	DRQ-40-...-90-PPV-A	150 245	DRQ-50-...-90-PPV-A	150 248	DRQ-63-...-90-PPV-A
91 ... max. 179°	150 243	DRQ-40-...-180-PPV-A	150 246	DRQ-50-...-180-PPV-A	150 249	DRQ-63-...-180-PPV-A
181 ... max. 269°	151 315	DRQ-40-...-270-PPV-A	151 316	DRQ-50-...-270-PPV-A	151 317	DRQ-63-...-270-PPV-A
271 ... max. 359°	150 244	DRQ-40-...-360-PPV-A	150 247	DRQ-50-...-360-PPV-A	150 250	DRQ-63-...-360-PPV-A

konstrukce	Ø 80 [mm]		Ø 100 [mm]		
	č. dílu	typ	č. dílu	typ	
jmenovitý úhel kyvu					
90°	30 592	DRQ-80-90-PPV-A	30 596	DRQ-100-90-PPV-A	–
180°	30 593	DRQ-80-180-PPV-A	30 597	DRQ-100-180-PPV-A	
270°	30 594	DRQ-80-270-PPV-A	30 598	DRQ-100-270-PPV-A	
360°	30 595	DRQ-80-360-PPV-A	30 599	DRQ-100-360-PPV-A	
volitelný úhel kyvu					
1 ... max. 89°	150 251	DRQ-80-...-90-PPV-A	150 254	DRQ-100-...-90-PPV-A	–
91 ... max. 179°	150 252	DRQ-80-...-180-PPV-A	150 255	DRQ-100-...-180-PPV-A	
181 ... max. 269°	151 318	DRQ-80-...-270-PPV-A	151 319	DRQ-100-...-270-PPV-A	
271 ... max. 359°	150 253	DRQ-80-...-360-PPV-A	150 256	DRQ-100-...-360-PPV-A	

Kyvné pohony DRQ

příslušenství

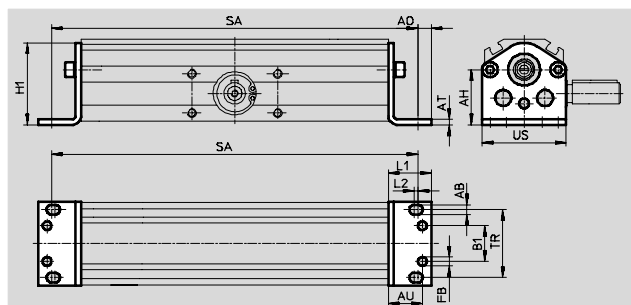
FESTO

Patková upevnění HQ-...-W

pro Ø pístu 16 ... 32 mm

materiál:

pozinkovaná ocel



Rozměry a údaje pro objednávky

pro Ø [mm]	AB Ø H13	AH	AO	AT	AU	B1
16	5,5	24,5	7,5	2,5	19	10 ±0,1
20	5,5	28,7	7,5	2,5	19	14 ±0,1
25	5,5	30,9	7,5	3	19	20 ±0,1
32	5,5	35,5	7,5	3	19	28 ±0,1

pro Ø [mm]	FB Ø -0,1	H1	L1	L2	TR	US
16	4,9	35,5	24	2	27,5 ±0,1	37
20	4,9	41,7	24	2	31,5 ±0,1	43
25	4,9	45,9	24	2	38 ±0,1	47
32	4,9	55,5	24	2	46 ±0,1	57

pro Ø [mm]	SA				KBK ¹⁾	č. dílu	typ
	úhel kyvu						
	90°	180°	270°	360°			
16	170 ±1,05	186 ±1,05	209 ±1,05	217 ±1,05	2	35 232	HQ-16-W
20	175 ±1,05	193 ±1,05	222 ±1,05	231 ±1,05	2	35 233	HQ-20-W
25	205 ±1,05	230 ±1,05	268 ±1,05	281 ±1,05	2	35 234	HQ-25-W
32	261 ±1,05	292 ±1,05	339 ±1,05	355 ±1,05	2	35 235	HQ-32-W

- 1) Třída odolnosti korozi 2 dle normy Festo 940 070:
konstrukční díly s mírnějšími nároky na odolnost korozi. Vnější viditelné části s požadavky především na vzhled povrchu, který je vystaven přímému kontaktu s okolní pro průmysl běžnou atmosférou, respektive látkami, jako jsou chladicí látky a maziva.

Kyvné pohony DRQ

příslušenství

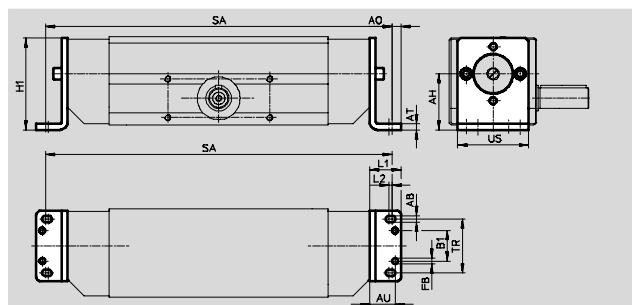
FESTO

Patková upevnění HQ-...-W

pro \varnothing pístu 40 ... 100 mm

materiál:

pozinkovaná ocel



Rozměry a údaje pro objednávky

pro \varnothing [mm]	AB \varnothing H13	AH	AO	AT	AU	B1
40	6,6	45	9	5	24	24 $\pm 0,2$
50	6,6	55	9	6	25	30 $\pm 0,2$
63	9	69	11,5	6	30	36 $\pm 0,2$
80	9	84	11,5	8	32	40 $\pm 0,2$
100	11	102	13,5	8	36	58 $\pm 0,2$

pro \varnothing [mm]	FB \varnothing -0,1	H1	L1	L2	TR	US
40	5,9	77	30	3	47 $\pm 0,2$	63,5
50	5,9	90	31	3	53 $\pm 0,2$	69,5
63	7,9	112,5	37	4	66 $\pm 0,2$	87
80	7,9	130	39	4	70,7 $\pm 0,2$	89
100	9,9	161,5	44	5	94 $\pm 0,2$	119

pro \varnothing [mm]	SA (při DRQ bez seřízení koncových poloh)				KBK ¹⁾	č. dílu	typ
	úhel kyvu						
	90°	180°	270°	360°			
40	297,4 $+1,6/-1,2$	336,4 $+1,6/-1,2$	396,4 $+1,6/-1,2$	415,4 $+1,6/-1,2$	2	19 360	HQ-40-W
50	340,2 $+1,6/-1,2$	389,2 $+1,6/-1,2$	464,2 $+1,6/-1,2$	488,8 $+1,6/-1,2$	2	19 361	HQ-50-W
63	402,4 $+1,8/-1,4$	465,4 $+1,8/-1,4$	559,4 $+1,8/-1,4$	591,4 $+1,8/-1,4$	2	19 362	HQ-63-W
80	485,4 $+1,8/-1,4$	563,4 $+1,8/-1,4$	681,4 $+1,8/-1,4$	720,4 $+1,8/-1,4$	2	19 363	HQ-80-W
100	544,6 $+1,8/-1,4$	647,6 $+1,8/-1,4$	803,6 $+1,8/-1,4$	855,6 $+1,8/-1,4$	2	19 364	HQ-100-W

pro \varnothing [mm]	SA (při DRQ se seřízením koncových poloh)				KBK ¹⁾	č. dílu	typ
	úhel kyvu						
	90°	180°	270°	360°			
40	296,6 $+1/-1,4$	335,6 $+1/-1,4$	395,6 $+1/-1,4$	414,6 $+1/-1,4$	2	19 360	HQ-40-W
50	339 $+1/-1,4$	388 $+1/-1,4$	463 $+1/-1,4$	487 $+1/-1,4$	2	19 361	HQ-50-W
63	402 $+1/-1,4$	465 $+1/-1,4$	559 $+1/-1,4$	591 $+1/-1,4$	2	19 362	HQ-63-W
80	505 $+1/-1,4$	583 $+1/-1,4$	701 $+1/-1,4$	740 $+1/-1,4$	2	19 363	HQ-80-W
100	544 $+1,2/-1,6$	647 $+1,2/-1,6$	803 $+1,2/-1,6$	855 $+1,2/-1,6$	2	19 364	HQ-100-W

1) Třída odolnosti korozi 2 dle normy Festo 940 070: konstrukční díly s mírnějšími nároky na odolnost korozi. Vnější viditelné části s požadavky především na vzhled povrchu, který je vystaven přímému kontaktu s okolní pro průmysl běžnou atmosférou, respektive látkami, jako jsou chladicí látky a maziva.

Kyvné pohony DRQ

příslušenství

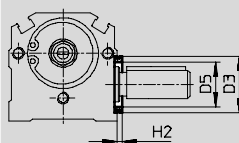
FESTO

Sřředová upevnění ZBRQ

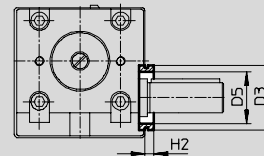
materiál:
tvárný legovaný hliník
prosté mědi, PTFE a silikonu



ZBRQ s DRQ-16 ... 32



ZBRQ s DRQ-40 ... 100



Rozměry a údaje pro objednávky

pro \varnothing [mm]	D3 \varnothing js7	D5 \varnothing	H2 max.	KBK ¹⁾	č. dílu	typ
16	19	14	1,8	2	35 236	ZBRQ-16
20	21	16	2,3	2	35 237	ZBRQ-20
25	24	19	2,1	2	35 238	ZBRQ-25
32	26	21	2,3	2	35 239	ZBRQ-32
40	32	25	4,8	2	19 395	ZBRQ-40
50	42	34	5,8	2	19 396	ZBRQ-50
63	47	38	5,8	2	19 397	ZBRQ-63
80	55	44	8	2	19 398	ZBRQ-80
100	80	68	8	2	19 399	ZBRQ-100

1) Třída odolnosti korozi 2 dle normy Festo 940 070:
konstrukční díly s mírnějšími nároky na odolnost korozi. Vnější viditelné části s požadavky především na vzhled povrchu, který je vystaven přímému kontaktu s okolní pro průmysl běžnou atmosférou, respektive látkami, jako jsou chladicí látky a maziva.

Údaje pro objednávky – jednosměrné škrtkové ventily

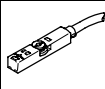
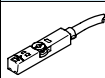
katalogové listy → internet: grla

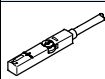
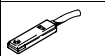

	zapojení		materiál	č. dílu	typ
	závit	pro hadici s vnějším \varnothing			
	M5	3	kov	193 137	GRLA-M5-QS-3-D
		4		193 138	GRLA-M5-QS-4-D
	G $\frac{1}{8}$	3		193 142	GRLA- $\frac{1}{8}$ -QS-3-D
		4		193 143	GRLA- $\frac{1}{8}$ -QS-4-D
		6		193 144	GRLA- $\frac{1}{8}$ -QS-6-D
		8		193 145	GRLA- $\frac{1}{8}$ -QS-8-D
	G $\frac{1}{4}$	6		193 146	GRLA- $\frac{1}{4}$ -QS-6-D
		8		193 147	GRLA- $\frac{1}{4}$ -QS-8-D
		10		193 148	GRLA- $\frac{1}{4}$ -QS-10-D
	G $\frac{3}{8}$	6		193 149	GRLA- $\frac{3}{8}$ -QS-6-D
		8		193 150	GRLA- $\frac{3}{8}$ -QS-8-D
		10		193 151	GRLA- $\frac{3}{8}$ -QS-10-D
	G $\frac{1}{2}$	12		193 152	GRLA- $\frac{1}{2}$ -QS-12-D

Kyvné pohony DRQ

příslušenství

FESTO

Údaje pro objednávky – čidla do drážky T, polovodičová						katalogové listy → internet: smt
upevnění	spínací výstup	elektrické připojení	délka kabelu [m]	č. dílu	typ	
spínací						
	lze shora nasadit do drážky, vestavné do profilu válce, krátký tvar	PNP	kabel, 3 vodiče	2,5	574335	SMT-8M-A-PS-24V-E-2,5-OE
			konektor M8x1, 3 piny	0,3	574334	SMT-8M-A-PS-24V-E-0,3-M8D
			konektor M12x1, 3 piny	0,3	574337	SMT-8M-A-PS-24V-E-0,3-M12
		NPN	kabel, 3 vodiče	2,5	574338	SMT-8M-A-NS-24V-E-2,5-OE
			konektor M8x1, 3 piny	0,3	574339	SMT-8M-A-NS-24V-E-0,3-M8D
rozpínací						
	lze shora nasadit do drážky, vestavné do profilu válce, krátký tvar	PNP	kabel, 3 vodiče	7,5	574340	SMT-8M-A-PO-24V-E-7,5-OE

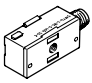
Údaje pro objednávky – čidla do drážky T, jazýčková relé						katalogové listy → internet: sme
upevnění	spínací výstup	elektrické připojení	délka kabelu [m]	č. dílu	typ	
spínací						
	nasazuje se shora do drážky, vestavné do profilu válce	kontaktní	kabel, 3 vodiče	2,5	543 862	SME-8M-DS-24V-K-2,5-OE
				5,0	543 863	SME-8M-DS-24V-K-5,0-OE
			kabel, 2 vodiče	2,5	543 872	SME-8M-ZS-24V-K-2,5-OE
			konektor M8x1, 3 piny	0,3	543 861	SME-8M-DS-24V-K-0,3-M8D
	podélně nasunovací do drážky, vestavné do profilu válce	kontaktní	kabel, 3 vodiče	2,5	150 855	SME-8-K-LED-24
			konektor M8x1, 3 piny	0,3	150 857	SME-8-S-LED-24
rozpínací						
	podélně nasunovací do drážky, vestavné do profilu válce	kontaktní	kabel, 3 vodiče	7,5	160 251	SME-8-O-K-LED-24


Údaje pro objednávky – krycí lišty pro drážku T					
upevnění	délka [m]	č. dílu	typ		
	nasazovací	2x 0,5	151 680	ABP-5-S	

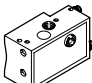
Kyvné pohony DRQ

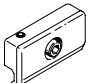
příslušenství



FESTO

Údaje pro objednávky – čidla, hranatý tvar, polovodičová						katalogové listy → internet: smto	
	upevnění	spínací výstup	elektrické připojení		délka kabelu [m]	č. dílu	typ
			kabel	konektor M8			
spínací							
	příslušenstvím	PNP	3 vodiče	–	2,5	151 683	SMTO-1-PS-K-LED-24-C
			–	3 piny	–	151 685	SMTO-1-PS-S-LED-24-C
		NPN	3 vodiče	–	2,5	151 684	SMTO-1-NS-K-LED-24-C
			–	3 piny	–	151 686	SMTO-1-NS-S-LED-24-C

Údaje pro objednávky – čidla, hranatý tvar, elektromagnetická jazýčková relé						katalogové listy → internet: smeo	
	upevnění	elektrické připojení		délka kabelu [m]	č. dílu	typ	
		kabel	konektor M8				
spínací							
	příslušenstvím	3 vodiče	–	2,5	30 459	SMEO-1-LED-24-B	
		3 vodiče	–	5,0	151 672	SMEO-1-LED-24-K5-B	
		–	3 piny	–	150 848	SMEO-1-S-LED-24-B	

Údaje pro objednávky – čidla, hranatý tvar, pneumatická						katalogové listy → internet: smpo	
	upevnění	připojení pneumatiky			č. dílu	typ	
ventily 3/2, v základní poloze uzavřeny							
	příslušenstvím	nátrubek pro hadici s vnitřním Ø 3 mm			31 008	SMPO-1-H-B	

Údaje pro objednávky – upevňovací sada						katalogové listy → internet: smb	
	upevnění				č. dílu	typ	
	pro válce s upevňovací tyčí Ø 6 mm nebo upevňovacím profilem lišty DUO			11 886	SMB-1		

Údaje pro objednávky – spojovací kabely						katalogové listy → internet: nebu	
	elektrické připojení vlevo		elektrické připojení vpravo		délka kabelu [m]	č. dílu	typ
	přímá zásuvka, M8x1, 3 piny	kabel, volný konec, 3 vodiče		2,5	541 333	NEBU-M8G3-K-2.5-LE3	
				5	541 334	NEBU-M8G3-K-5-LE3	
	přímá zásuvka, M12x1, 5 pinů	kabel, volný konec, 3 vodiče		2,5	541 363	NEBU-M12G5-K-2.5-LE3	
				5	541 364	NEBU-M12G5-K-5-LE3	
	úhlová zásuvka, M8x1, 3 piny	kabel, volný konec, 3 vodiče		2,5	541 338	NEBU-M8W3-K-2.5-LE3	
				5	541 341	NEBU-M8W3-K-5-LE3	
	úhlová zásuvka, M12x1, 5 pinů	kabel, volný konec, 3 vodiče		2,5	541 367	NEBU-M12W5-K-2.5-LE3	
				5	541 370	NEBU-M12W5-K-5-LE3	