

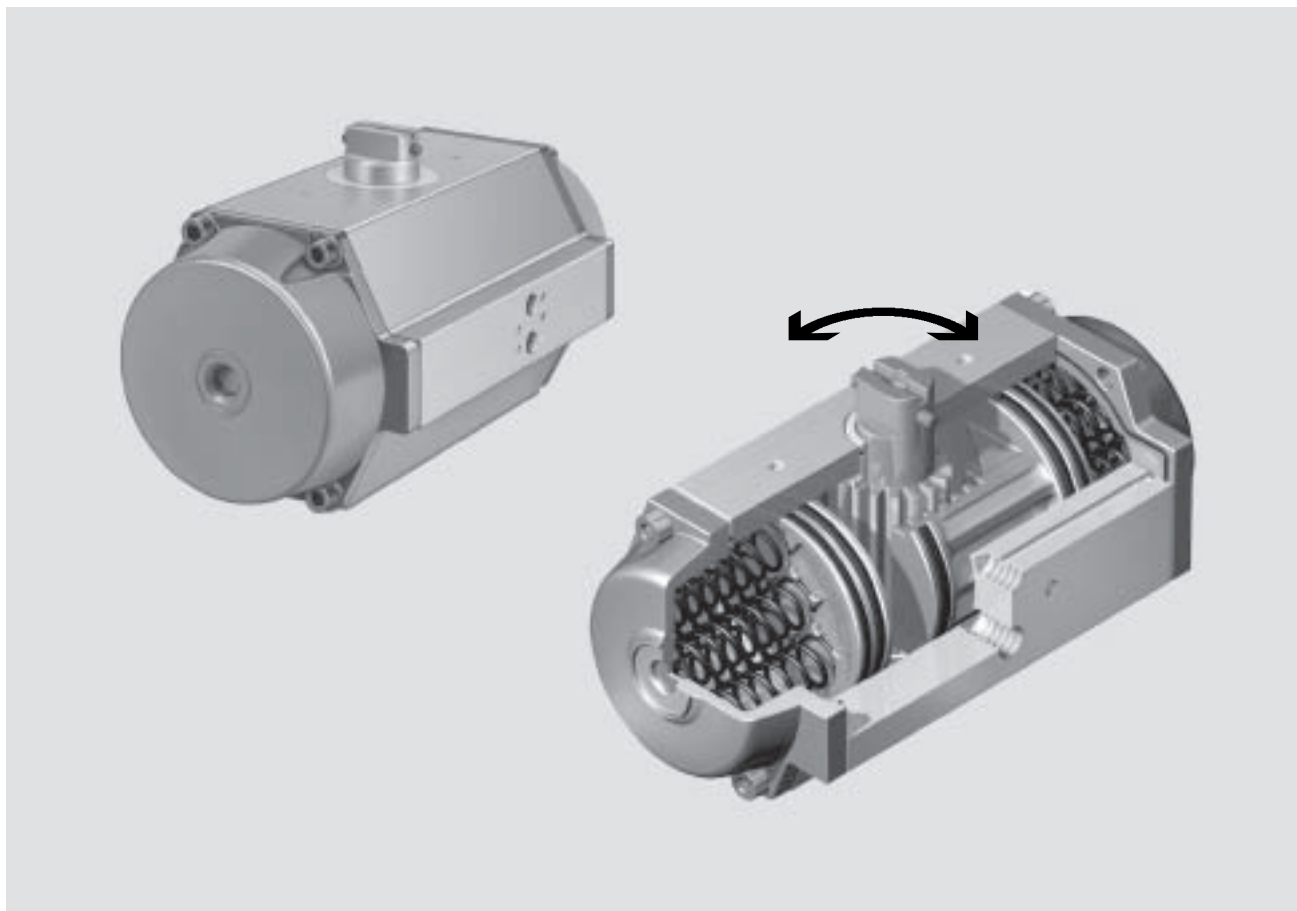
# Kyvné pohony DRD/DRE, Copar

hlavní údaje

FESTO

Pohovací pohony  
kyvné pohony

1.2



- I - velikost  
1 ... 880

- II - krouticí moment  
7,5 ... 8 800 Nm

- - úhel kyvu  
0 ... 90°

Kyvné pohony Copar jsou optimálně vhodné pro automatizaci otočných armatur ve zpracovatelském průmyslu.

Robustní a přesné najetí do různých poloh, především pro všechny kulové kohouty, škrtky a uzavírací klapky.

- s možností přestavby na otáčení vpravo či vlevo
- přímo na pohon lze montovat koncové spínače a skříňku pro ně
- rychlý nebo pomalý přesun
- vhodné pro ruční obsluhu i pro automatizaci
- odolné přetížení a trvalé zátěži
- v kombinaci s elektropneumatickým polohovacím systémem lze použít jako regulační pohon
- ovládání přírubovým elektromagnetickým ventilem s přípojovacím obrazcem dle Namur
- velká odolnost korozi

- volitelně nastavitelné koncové polohy pro velikosti 8 ... 100, nastavitelné rozsahy od -4° ... +8° a 74° ... 98°
- vybrané typy dle směrnice ATEX do prostředí s nebezpečím výbuchu → [www.festo.com/en](http://www.festo.com/en)
- přípojovací obrazec dle Namur VDI/VDE 3845 pro montáž elektromagnetických ventilů



# Kyvné pohony DRD/DRE, Copar

přehled dodávek

**FESTO**

Obrazec pro připojení na přírubu – připojovací rozměr dle DIN ISO 5211 a Namur VDI/VDE 3845												
připojení	F03	F04	F05	F07	F10	F12	F14	F16	F25	F30	výška	
čtyřhran	V09	V11	V14	V17	V22	V27	V36	V46	V55	V75	hřídele	
DR...-1-F03	■	-	-	-	-	-	-	-	-	-	20	
DR...-2-F03	■	-	-	-	-	-	-	-	-	-	20	
DR...-2-F04	-	■	-	-	-	-	-	-	-	-	20	
DR...-4-F04	-	-	■	-	-	-	-	-	-	-	20	
DR...-4-F05	-	-	-	■	-	-	-	-	-	-	20	
DR...-8-F05	-	-	-	■	-	-	-	-	-	-	20	
DR...-14-F05	-	-	-	■	-	-	-	-	-	-	20	
DR...-26-F07	-	-	-	-	■	-	-	-	-	-	20	
DR...-50-F07	-	-	-	-	-	■	-	-	-	-	20	
DR...-50-F10	-	-	-	-	-	-	■	-	-	-	30	
DR...-77-F10	-	-	-	-	-	-	-	■	-	-	30	
DR...-77-F12	-	-	-	-	-	-	-	-	■	-	30	
DR...-100-F12	-	-	-	-	-	-	-	-	-	■	30	
DR...-150-F14	-	-	-	-	-	-	-	-	-	-	30	
DR...-225-F14	-	-	-	-	-	-	-	-	-	-	30	
DR...-375-F16	-	-	-	-	-	-	-	-	-	-	30	
DR...-575-F16	-	-	-	-	-	-	-	-	-	-	30	
DR...-575-F25	-	-	-	-	-	-	-	-	-	-	30	
DR...-880-F25	-	-	-	-	-	-	-	-	-	-	30	
DR...-880-F30	-	-	-	-	-	-	-	-	-	-	30	
připojovací obrazec pro příslušenství Namur	25	25	30	30	30	30	30	30	30	30		
	50	50	80	80	80	80	130	130	130	130	150	175

Polořadový pohony  
kyvné pohony

1.2

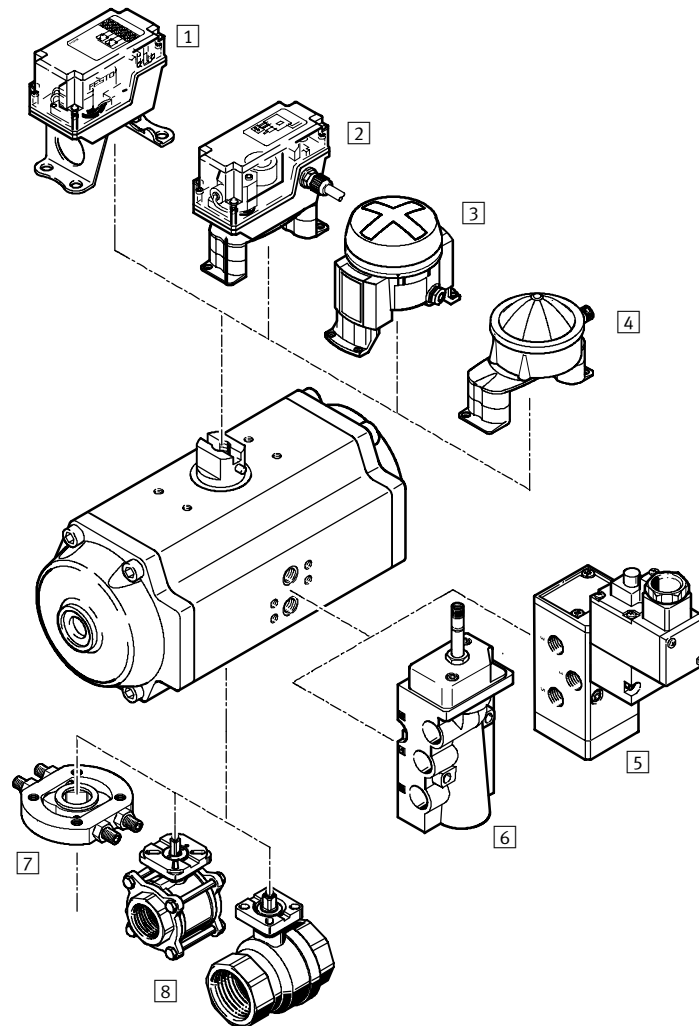
# Kyvné pohony DRD/DRE, Copar

přehled periférií

FESTO

Pohovací pohony  
kyvné pohony

1.2

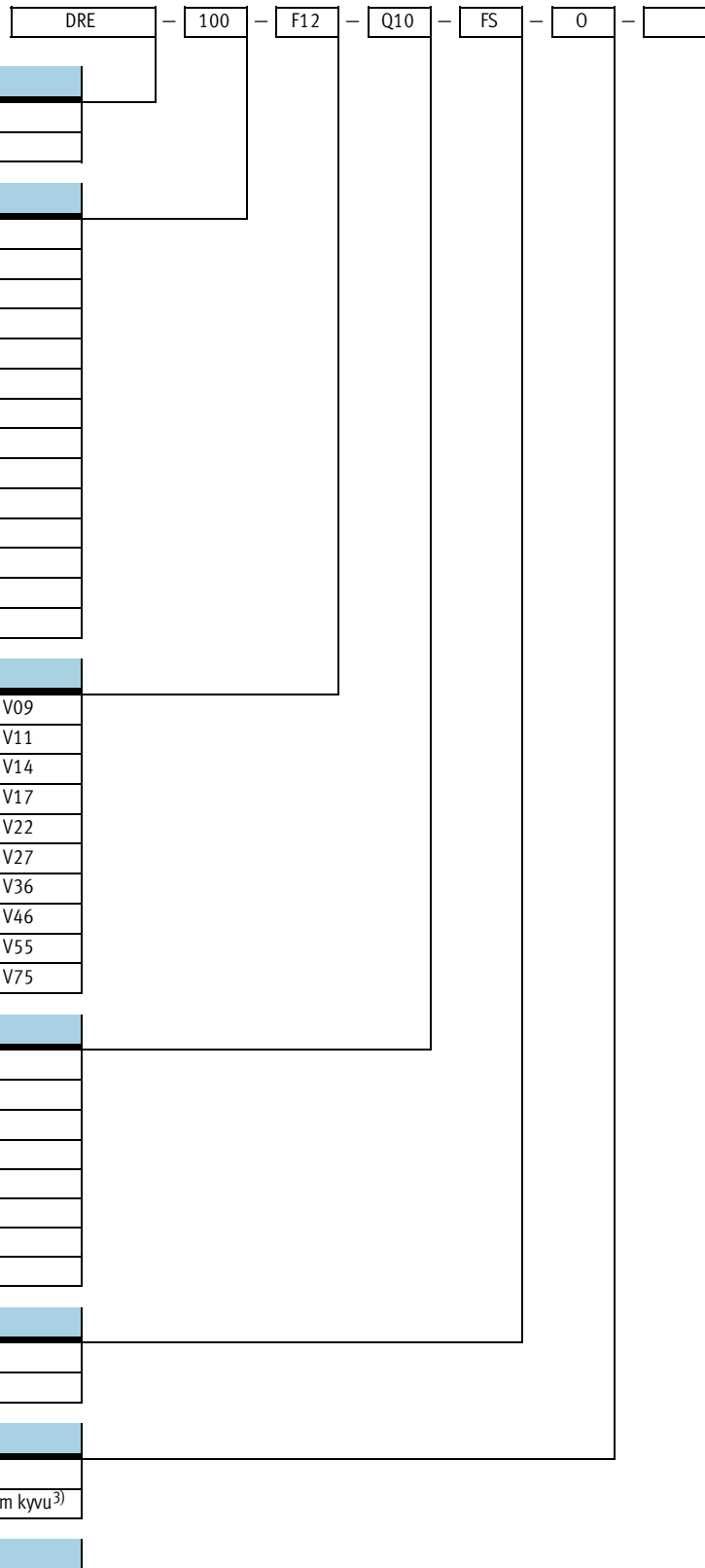


Upevňovací prvky a příslušenství		krátký popis	→ strana
1	koncové spínače QH-DR-E	hranatý tvar, snímání pneumaticky, elektricky nebo indukčně vhodné pro velikosti 4 ... 50	7 / 1.2-97
2	koncové spínače DAPZ	hranatý tvar, snímání elektricky, elektricky do výbušného prostředí nebo indukčně vhodné pro velikosti 4 ... 225, velikost 1 a 2 případně 375 ... 880 s adaptérem → 7 / 1.2-96	7 / 1.2-90
3	koncové spínače DAPZ	kulatý tvar, varianta AR, snímání elektricky, indukčně nebo indukčně do výbušného prostředí vhodné pro velikosti 4 ... 225	7 / 1.2-94
4	koncové spínače DAPZ	kulatý tvar, varianta RO, snímání elektricky, indukčně nebo indukčně Namur vhodné pro velikosti 4 ... 225, velikost 1 a 2 případně 375 ... 880 s adaptérem → 7 / 1.2-96	7 / 1.2-92
5	elektromagnetický ventil MFH	základní ventil s předřadným ventilem pro elektromagnetickou cívku F	7 / 2.1-11
	elektromagnetický ventil MN1H	základní ventil s předřadným ventilem pro elektromagnetickou cívku N1	7 / 2.1-11
	elektromagnetický ventil MGTBH	základní ventil s předřadným ventilem, elektromagnetickou cívku a zásuvkou	7 / 2.1-11
6	elektromagnetický ventil NVF3	pro elektromagnetickou cívku F a elektromagnetickou cívku F s ochranou proti výbuchu	7 / 2.1-4
7	doraz DADP	k nastavení koncové polohy, vychází z normy VDI/VDE 3845 (Namur), vhodný pro velikost 150 ... 880; u velikosti 1 ... 100 se nachází nastavitelné omezení koncových poloh v koncovém víku	7 / 1.2-87
8	kulový kohout VAPB	mosaz nebo ušlechtilá ocel, odolná proti korozi	7 / 2.2-2

# Kyvné pohony DRD/DRE, Copar

vysvětlení typového značení

FESTO



typ	
DRD	dvojčinný kyvný pohon
DRE	jednočinný kyvný pohon

velikost	
1	velikost 1
2	velikost 2
4	velikost 4
8	velikost 8
14	velikost 14
26	velikost 26
50	velikost 50
77	velikost 77
100	velikost 100
150	velikost 150
225	velikost 225
375	velikost 375
575	velikost 575
880	velikost 880

obrazec pro připojení na přírubu	
F03	obrazec pro připojení na přírubu F03 s připojením hřídele V09
F04	obrazec pro připojení na přírubu F04 s připojením hřídele V11
F05	obrazec pro připojení na přírubu F05 s připojením hřídele V14
F07	obrazec pro připojení na přírubu F07 s připojením hřídele V17
F10	obrazec pro připojení na přírubu F10 s připojením hřídele V22
F12	obrazec pro připojení na přírubu F12 s připojením hřídele V27
F14	obrazec pro připojení na přírubu F14 s připojením hřídele V36
F16	obrazec pro připojení na přírubu F16 s připojením hřídele V46
F25	obrazec pro připojení na přírubu F25 s připojením hřídele V55
F30	obrazec pro připojení na přírubu F30 s připojením hřídele V75

počet pružin pro kyvný pohon DRE	
Q06	počet pružin (množství) 06
Q08	počet pružin (množství) 08
Q10	počet pružin (množství) 10 <sup>1)</sup>
Q12	počet pružin (množství) 12
Q14	počet pružin (množství) 14
Q09	počet pružin (množství) 09 <sup>2)</sup>
Q15	počet pružin (množství) 15 <sup>2)</sup>
Q18	počet pružin (množství) 18 <sup>2)</sup>

funkce pružiny pro kyvný pohon DRE	
FS	sílu pružiny zavírá
FO	sílu pružiny otevírá

nastavitelné koncové polohy	
	bez nastavitelných koncových poloh
0	s nastavitelnými koncovými polohami a rozšířitelným úhlem kyvu <sup>3)</sup>

varianty	
	standardní provedení
NPT	závit NPT/UNC <sup>4)</sup>
C	provedení odolné korozi

1) standardní počet pružin  
navržen pro provozní tlak 6 barů  
2) jen pro velikost 575

3) rozsah kyvu do 98°,  
pouze u velikostí 8 ... 100  
na vyžádání

# Kyvné pohony DRD/DRE, Copar

pokyny k návrhu

FESTO

## Návrh a připojení kyvných pohonů k armaturám

Jako příklad pro vysvětlení postupu při návrhu jednočinného a dvojčinného pohonu použijeme pohon

s ozubeným hřebem a pastorkem. Postup je stejný i u pohonu s převodem kulisou, je však nutné vzít

v úvahu nelineární charakteristiku křivky krouticího momentu.

## Příklad návrhu dvojčinného kyvného pohonu

### Odtrhovací moment armatury

Moment potřebný pro spolehlivé otevření uzavíracího zařízení (deska u škrticí klapky, kuželka u kulového kohoutu ...) za daných podmínek úlohy (médium, teplota, tlak atd.).

### Přívod stlačeného vzduchu

Základním podkladem pro návrh je minimální tlak stlačeného vzduchu, který je pro navrhovaný ventil kdykoli k dispozici (analýza nejhrošího případu).

### Typ armatury

Jaký typ armatury (škrticí klapka, kulový kohout atd.) se bude používat?

Chcete-li od výrobce zjistit odtrhovací krouticí moment nebo jej správně odvodit z existujících tabulek, musejí být známy hlavní provozní podmínky:

- médium
  - teplota, koncentrace, viskozita média
  - plyn nebo kapalina, mazané nebo nemazané
  - přítomnost látek, které způsobují usazování nebo připékání
  - hodnota tlakové diference na armaturách
  - potřebný bezpečnostní činitel
- Pokud není uveden žádný bezpečnostní činitel, měli byste při návrhu kyvných pohonů počítat alespoň s hodnotou cca 1,2 (20% bezpečnost).

### Příklad

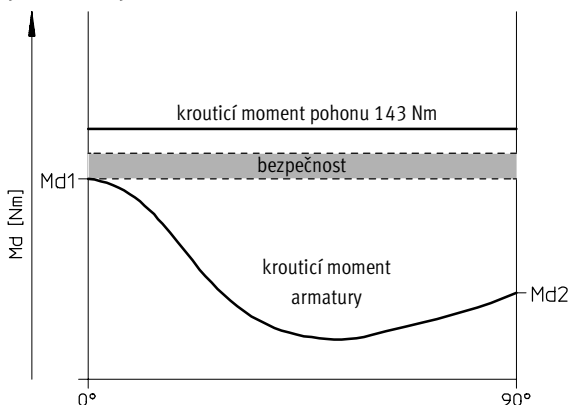
Pro ventily je udán odtrhovací moment 100 Nm. Bude zvolen bezpečnostní činitel 1,2.

Z toho lze odvodit, že minimální krouticí moment pro kyvný pohon je 120 Nm. Podle tabulek krouticích momentů pro dvojčinné kyvné pohony bude zvolen pohon řady Copar s ozna-

čením DRD-14-F05. Tento pohon má při tlaku stlačeného vzduchu 6 barů krouticí moment 143 Nm.

Protože jde o konstrukci ozubeného hřebenu s pastorkem, je tento krouticí moment stálý v celém rozsahu kyvu (0° ... 90°), a pro armaturu je tedy dostatečný.

### Poměr krouticího momentu pohonu a křivky krouticího momentu pro škrticí klapku



0° = ventil uzavřen  
90° = ventil otevřen

Md1 = odtrhovací moment  
Md2 = uzavírací moment

# Kyvné pohony DRD/DRE, Copar

pokyny k návrhu

## Příklad návrhu jednočinného kyvného pohonu

Nejdůležitější kritéria pro návrh jednočinného kyvného pohonu jsou stejná jako u dvojčinných pohonů, kromě uzavíracího momentu ventilu:

- odtrhovací moment armatury
- zavírací kroutcí moment ventilu, tj. jaký kroutcí moment potřebujeme k tomu, aby uzavírací člen (deska, kuželka ...) znovu spolehlivě přilehl k těsnění
- přívod stlačeného vzduchu
- typ armatury

Chcete-li od výrobce zjistit odtrhovací kroutcí moment nebo jej správně odvodit z existujících tabulek, musejí být podobně jako u dvojčinných pohonů známy hlavní provozní podmínky → 7 / 1.2-60.

I pro uzavírací moment by měly být tyto podmínky známy jelikož v těchto případech jsou mazací vlastnosti média téměř nevyočítatelné, je obtížné takové podmínky zjistit. Z tohoto důvodu většina výrobců ventilů uzavírací moment neuvádí.

### Řešení:

Místo uzavíracího momentu budeme počítat s odtrhovacím momentem, který je u daného ventilu vždy větší než uzavírací moment.

V tomto případě lze zpravidla použít odtrhovací moment, který uvádí výrobce armatury, a to bez bezpečnostního činitele.

Pokud není pro odtrhovací moment uveden žádný bezpečnostní činitel, měli byste při návrhu jednočinných kyvných pohonů počítat alespoň s hodnotou cca 1,2 až 1,3 (20-30% bezpečnost).

U jednočinných kyvných pohonů lze jako bezpečnostní funkci používat zavírání nebo otevírání silou pružiny.

## Nejčastěji používané úlohy: zavírání silou pružiny

V uzavřeném stavu armatury jsou pružiny v pohonu předepjaté. Důsledek: jednočinný pohon má vždy menší maximální moment než stejně velký dvojčinný pohon (stejný průměr pístu, stejná konstrukce).

Při otevření armatury působí pohon proti síle pružiny. Jak se pružina stlačuje, narůstá její síla a proporcionálně s ní klesá otevírací síla.

To znamená, že pohon musí překonat kroutcí moment vytvářený silou pružiny a také normální odtrhovací moment. Moment pohonu klesá podle rostoucí síly pružiny.

### Příklad

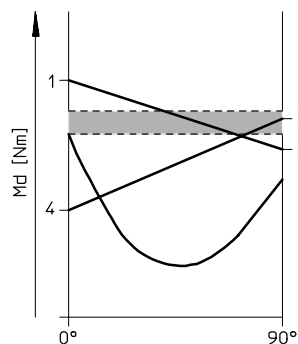
Pro kulový kohout je stanoven odtrhovací moment 20 Nm. Byl zvolen bezpečnostní činitel 1,2. Z toho lze odvodit minimální kroutcí moment pro otevření kulového kohoutu 24 Nm.

Potřebný moment v poloze otevření kulového kohoutu je odhadován na 50 % odtrhovacího momentu (12 Nm). Pokud vezmeme v úvahu bezpečnostní činitel 20 %, docházíme k potřebnému kroutcímu momentu cca 14 Nm.

Uzavírací moment procesního ventilu není známý, proto zvolíme odtrhovací moment bez bezpečnostního činitele: 20 Nm.

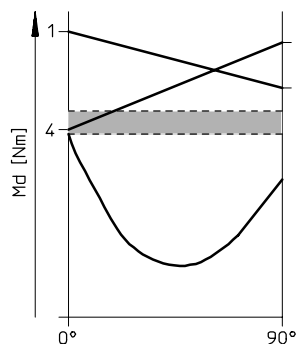
V následujících 3 diagramech jsou vypočítané odtrhovací a uzavírací momenty s použitím typické charakteristiky kroutcího momentu kulového kohoutu a příslušných charakteristik kroutcího momentu kyvných pohonů Copar. Ty byly zvoleny podle tabulek kroutcích momentů.

obrázek 1:  
DRE-4-F05-Q10-FS



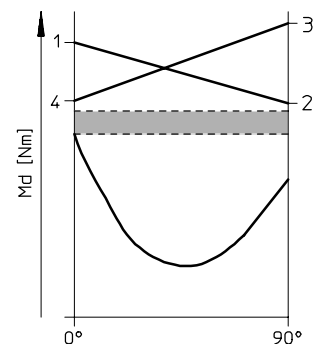
■ potřebná bezpečnost 20 %

obrázek 2:  
DRE-8-F05-Q10-FS



0° = ventil uzavřen  
90° = ventil otevřen

obrázek 3:  
DRE-8-F05-Q12-FS



1 ↔ 2 = moment pohonu  
3 ↔ 4 = moment pružiny

# Kyvné pohony DRD/DRE, Copar

pokyny k návrhu

FESTO

Kroučící momenty [Nm]		obrázek 1 DRE-4-F05-Q10-FS	obrázek 2 DRE-8-F05-Q10-FS	obrázek 3 DRE-8-F05-Q12-FS
moment pohonu	max. 1	26,9	53,5	49,5
	min. 2	16,6	32,5	24,2
moment pružin	max. 3	20,6	41,5	49,8
	min. 4	10,3	20,5	24,6

## K obrázku 1:

Kyvný pohon na obrázku 1 je pro tuto úlohu nevhodný, protože malý uzavírací moment pružiny nestačí k zavření kulového kohoutu (3 → 4).

## K obrázku 2:

Použití pohonu podle obrázku 2 je kritické, protože uzavírací moment pružiny (4) je jen o něco málo větší než odtrhovací moment kulového kohoutu. Již malé zvýšení tlaku v potrubí nebo pokles tlaku v rozvodu

stlačeného vzduchu by zabránil úplnému uzavření kulového kohoutu.

## K obrázku 3:

Ideální kyvný pohon je v tomto případě na obrázku 3. Odtrhovací a uzavírací momenty pohonu leží při

otevírání i při zavírání kulového kohoutu nad vypočítanými hodnotami kroučícího momentu vč. bezpečnostního činitele (20 %). Spolehlivá funkce pohonu je tím zaručena.

## Příklad toho, jaký vliv má tlak stlačeného vzduchu

Dostupný moment pohonu při tlaku 5 barů klesne u pohonu na obrázku 3 na 37 Nm případně na 11,8 Nm, a není tedy pro tento příklad úlohy dostatečný. Z tohoto důvodu je při návrhu kyvného pohonu nutné dbát

na dodržení minimálního tlaku vzduchu, který je kdykoliv k dispozici.

Pamatujte, že všechny jednočinné pohony jsou většinou 1 ... 2 krát větší než dvojitinné pohony pro stejné

armatury, protože mají omezený kroučící moment na vzduchové straně.

U pohonů, které se otvírají silou pružiny (otáčení pístu o 180° pro obrácení směru otáčení), musejí

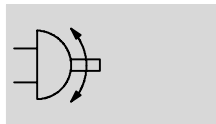
pružiny působit silou odtrhovacího momentu a vzduchový moment musí být dostatečně velký, aby bylo možné ventil znovu zavřít.

# Kyvné pohony DRD, Copar

technické údaje

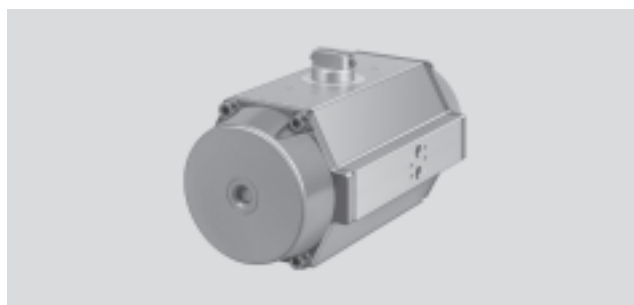
FESTO

funkce



úhel kyvu  
0 ... 90°

servis oprav  
velikost 14 ... 880



velikost  
1 ... 880

kroučicí moment  
2,5 ... 11 750 Nm

Obecné technické údaje		
velikost	1 ... 4	8 ... 880
připojení pneumatiky	G1/8	G1/4
konstrukce	dvojčinný pohon, převod ozubený hřeben/pastorek	
montážní poloha	libovolná	
úhel kyvu [°]	90	
rozsah nastavení koncové polohy při 0° [°]	-4 ... 8	
rozsah nastavení koncové polohy při 90° [°]	-8 ... 4	
směr zavírání	doprava	

Provozní a okolní podmínky		
velikost	1 ... 4	8 ... 880
provozní tlak <sup>1)</sup> [bar]	2,5 ... 10	2 ... 10
provozní médium	suchý stlačený vzduch, mazaný nebo nemazaný	
teplota okolí <sup>2)3)</sup> [°C]	-20 ... +80	
označení ATEX	-	II 2 GD c X
teplota okolí ATEX <sup>3)</sup>	-	-20 °C ≤ Ta ≤ +60 °C
odolnost korozi KBK <sup>4)</sup>	3	
odolnost korozi KBK <sup>5)</sup>	4	
pro provedení odolné korozi		

1) Počet pružin u jednočinných kyvných pohonů určuje minimální provozní tlaky.

2) Jiné rozsahy provozních teplot na vyžádání.

3) Berte ohled na rozsah použití čidel.

4) Třída odolnosti korozi 3 dle normy Festo 940 070: konstrukční díly s přísnými nároky na odolnost korozi. Vnější viditelné části s přímým kontaktem s okolní pro průmysl běžnou atmosférou respektive látkami, jako jsou ředidla a čisticí prostředky, s požadavky především na funkci povrchu.

5) Třída odolnosti korozi 4 dle normy Festo 940 070: konstrukční díly s obzvlášť přísnými nároky na odolnost korozi. Díly do prostoru s agresivními látkami, například v potravinářství nebo v chemickém průmyslu. Použití těchto dílů je nutné v daném případě ověřit speciálními zkouškami s příslušnými látkami.

Spotřeba vzduchu [l/cykus] při 6 barech			
velikost		velikost	
DRD-1	1,44	DRD-77	36
DRD-2	2,04	DRD-100	48
DRD-4	3	DRD-150	74,4
DRD-8	4,2	DRD-225	99,6
DRD-14	12	DRD-375	204
DRD-26	19,2	DRD-575	276
DRD-50	24	DRD-880	384

Pohovací pohony  
kyvné pohony

1.2




# Kyvné pohony DRD, Copar

technické údaje

FESTO

Hmotnosti [g]			
velikost		velikost	
DRD-1	600	DRD-77	18 500
DRD-2	800	DRD-100	23 000
DRD-4	1 100	DRD-150	31 000
DRD-8	2 400	DRD-225	37 000
DRD-14	3 600	DRD-375	80 000
DRD-26	6 400	DRD-575	123 000
DRD-50	11 200	DRD-880	156 000

Teoretický krouticí moment [Nm] při úhlu kyvu 0° a 90° v závislosti na provozním tlaku [bar]							
velikost	provozní tlak [bar]						
	2	3	4	5	6	7	8
DRD-1	2,48	3,72	4,96	6,2	7,44	8,68	9,92
DRD-2	5,4	8,1	10,8	13,5	16,2	18,9	21,6
DRD-4	12,4	18,6	24,8	31	37,2	43,4	49,6
DRD-8	24,7	37	49,3	61,6	74	86,3	98,6
DRD-14	47	72	95	119	143	167	191
DRD-26	89	133	177	222	266	310	354
DRD-50	169	253	337	421	505	589	673
DRD-77	256	385	513	642	770	898	1 026
DRD-100	338	506	675	843	1 012	1 181	1 350
DRD-150	506	758	1 011	1 264	1 517	1 770	2 023
DRD-225	758	1 138	1 517	1 896	2 275	2 654	3 033
DRD-375	1 264	1 896	2 528	3 159	3 791	4 423	5 055
DRD-575	1 919	2 879	3 839	4 799	5 758	6 718	7 677
DRD-880	2 938	4 407	5 876	7 345	8 814	10 283	11 752

 upozornění

Pro kyvné pohony platí následující  
minimální účinnost: DR...-1 ... 4:  $\geq 80\%$   
DR...-8 ... 880:  $\geq 90\%$

Materiály			
velikost	1 ... 4	8 ... 100	150 ... 880
těleso	eloxovaný hliník		
víko	plast vyztužený skelnými vlákny	hliník, lakovaný	
hřídel	hliník		ocel
vnější šrouby	ušlechtilá ocel		
těsnění	nitrilkaučuk, polyuretan, polyacetal		

# Kyvné pohony DRD, Copar

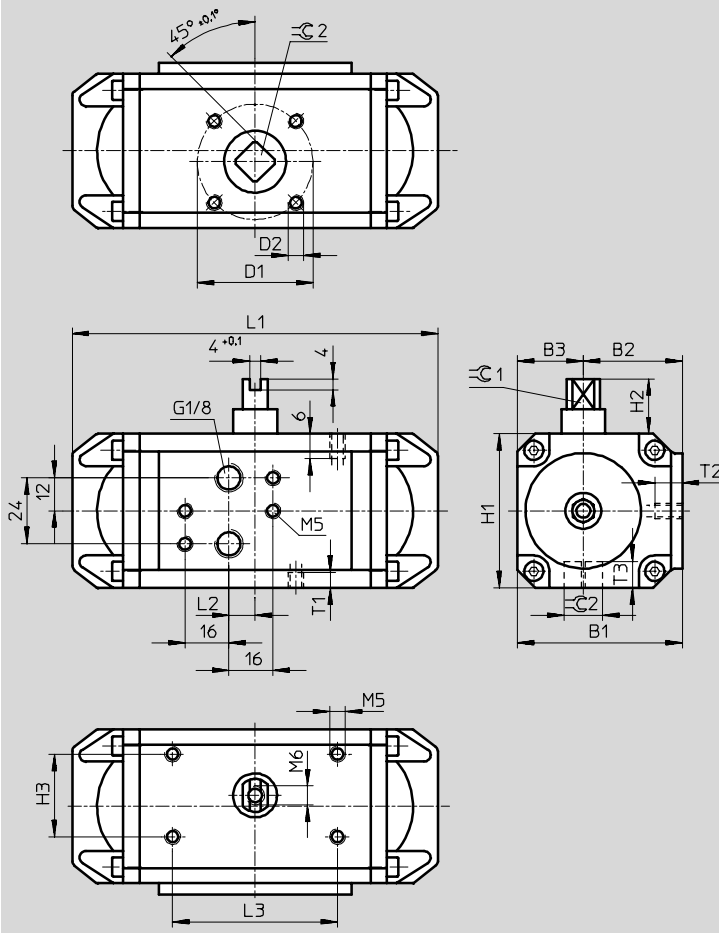
technické údaje



## Rozměry

velikost 1 ... 4

CAD modely ke stažení → [www.festo.cz/engineering](http://www.festo.cz/engineering)



velikost	B1	B2	B3	D1	D2	H1	H2	H3
DRD-1-F03	45	25	20	36	M5	45	20	25
DRD-2-F04	60	34	26	42	M5	56	20	25
DRD-2-F03				36				
DRD-4-F05	71	38	33	50	M6	66	20	30
DRD-4-F04				42				

velikost	L1	L2	L3	T1	T2	T3	≡C1	≡C2
				min.		+2	±0,1	H11
DRD-1-F03	89	11	50	5	5	10	8	9
DRD-2-F04	133	10	50	6	7	12	9	11
DRD-2-F03						10		9
DRD-4-F05	175	24	80	7	7	16	15	14
DRD-4-F04						12		11

# Kyvné pohony DRD, Copar

technické údaje

FESTO

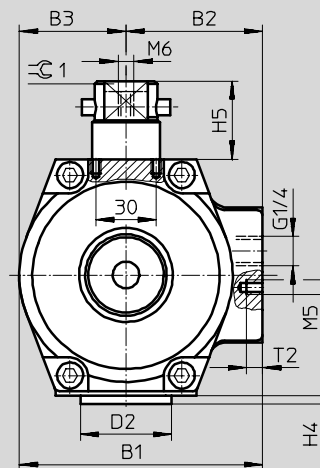
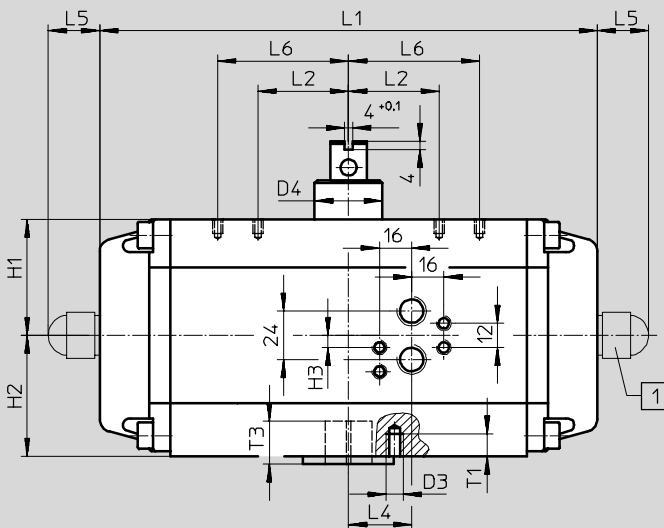
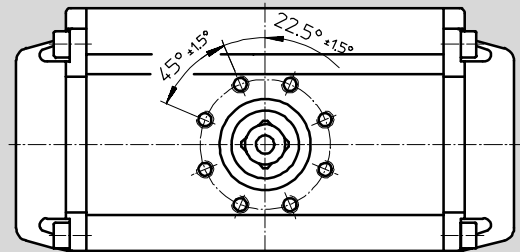
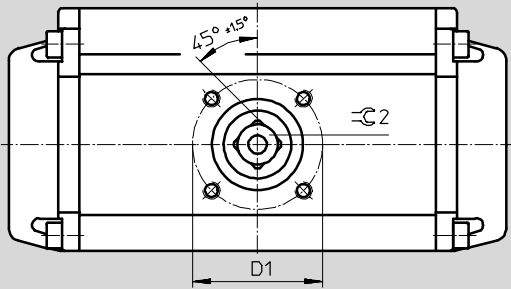
## Rozměry

velikost 8 ... 880

CAD modely ke stažení → [www.festo.cz/engineering](http://www.festo.cz/engineering)

obrazec pro připojení na přírubu F05 ... F16

obrazec pro připojení na přírubu F25 ... F30



1 nastavení koncových poloh

Pohovací pohony  
kyvné pohony

1.2

# Kyvné pohony DRD, Copar

technické údaje

FESTO

velikost	B1	B2	B3	D1 ∅	D2 ∅ f8	D3 ∅	D4 ∅	H1	H2	H3	H4 max.
DRD-8-F05	93,5	52,5	41	50	35	M6	–	44,5	46,5	12	3
DRD-14-F05	122	67	55	50	35	M6	–	59,5	61,5	12	3
DRD-26-F07	146	79	67	70	55	M8	–	71,5	74,5	12	3
DRD-50-F07	172	94	78	70	55	M8	–	81,5	84,5	12	3
DRD-50-F10				102	70	M10					4
DRD-77-F10	190	100	90	102	70	M10	–	94	98	12	4
DRD-77-F12				125	85	M12					
DRD-100-F12	216	114	102	125	85	M12	–	106,5	111,5	12	4
DRD-150-F14	254,5	135,5	119	140	100	M16	53	137	137	12	4
DRD-225-F14	254,5	135,5	119	140	100	M16	53	137	137	12	4
DRD-375-F16	353	176,5	176,5	165	130	M20	53	172,5	172,5	18	5
DRD-575-F16	424	212	212	165	130	M20	53	210	210	18	5
DRD-575-F25				254	200	M16					
DRD-880-F25	450	225	225	254	200	M16	53	225	225	18	5
DRD-880-F30				298	230	M20					

velikost	H5 +0,2/-0,5	L1	L2	L4	L5	L6	T1	T2	T3	≈C1	≈C2 H11
DRD-8-F05	20	207	40	25	29	–	9	5	17	14	14
DRD-14-F05	20	215	40	25	37,5			6	17	14	14
DRD-26-F07	20	270	40	32	47,5	65	12,5	8	21	17	17
DRD-50-F07	20	355	40	47	47,5	65	13	6	21	17	17
DRD-50-F10	30		65			–	16		25	22	22
DRD-77-F10	30	415	65	54,5	55	–	16	6	25	22	22
DRD-77-F12						18	30		27	27	
DRD-100-F12	30	420	65	54,5	57,5	–	18	6	30	27	27
DRD-150-F14	30	387	65	64,5	–	–	26	8	40	–	36
DRD-225-F14	30	510	65	93	–	–	26	8	50	–	36
DRD-375-F16	30	540	65	99	–	–	22	8	50	–	46
DRD-575-F16	30	565	75	96,5	–	–	25	8	50	–	46
DRD-575-F25							25		59		55
DRD-880-F25	30	728	87,5	136	–	–	25	8	59	–	55
DRD-880-F30							25		79		75

Položovací pohony  
kyvné pohony

1.2

# Kyvné pohony DRD, Copar


technické údaje

**FESTO**


Položovací pohony  
kyvné pohony

1.2

Údaje pro objednávky – bez nastavitelné koncové polohy		Údaje pro objednávky – pohony s nastavitelnou koncovou polohou	
č. dílu	typ	č. dílu	typ
velikost 1		velikost 50	
189 781	DRD-1-F03	189 766	DRD-50-F07
		189 767	DRD-50-F10
velikost 2			
189 782	DRD-2-F03	velikost 77	
189 783	DRD-2-F04	189 768	DRD-77-F10
		189 769	DRD-77-F12
velikost 4			
189 784	DRD-4-F04	velikost 100	
189 785	DRD-4-F05	189 770	DRD-100-F12
velikost 8		velikost 150	
189 763	DRD-8-F05	189 772	DRD-150-F14
velikost 14		velikost 225	
189 764	DRD-14-F05	189 774	DRD-225-F14
velikost 26		velikost 375	
189 765	DRD-26-F07	189 776	DRD-375-F16
		velikost 575	
		189 777	DRD-575-F16
		189 778	DRD-575-F25
		velikost 880	
		189 779	DRD-880-F25
		189 780	DRD-880-F30

 upozornění

Pokud potřebujete kyvný pohon s dalšími volbami, musíte sestavit odpovídající kód pro objednávky. Tento kód nemá žádné objednáací číslo. Potřebné údaje → 7 / 1.2-59.

 upozornění

Pokud potřebujete kyvný pohon s dalšími volbami, musíte sestavit odpovídající kód pro objednávky. Tento kód nemá žádné objednáací číslo. Potřebné údaje → 7 / 1.2-59.

# Kyvné pohony DRD, Copar

technické údaje

**FESTO**

Údaje pro objednávky – pohony odolné korozi		č. dílu typ	
č. dílu	typ	č. dílu	typ
velikost 1		velikost 77	
189 835	DRD-1-F03-C	189 822	DRD-77-F10-C
		189 823	DRD-77-F12-C
velikost 2		velikost 100	
189 836	DRD-2-F03-C	189 824	DRD-100-F12-C
189 837	DRD-2-F04-C		
velikost 4		velikost 150	
189 838	DRD-4-F04-C	189 826	DRD-150-F14-C
189 839	DRD-4-F05-C		
velikost 8		velikost 225	
189 817	DRD-8-F05-C	189 828	DRD-225-F14-C
velikost 14		velikost 375	
189 818	DRD-14-F05-C	189 830	DRD-375-F16-C
velikost 26		velikost 575	
189 819	DRD-26-F07-C	189 831	DRD-575-F16-C
		189 832	DRD-575-F25-C
velikost 50		velikost 880	
189 820	DRD-50-F07-C	189 833	DRD-880-F25-C
189 821	DRD-50-F10-C	189 834	DRD-880-F30-C



upozornění

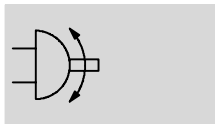
Pokud potřebujete kyvný pohon s dalšími volbami, musíte sestavit odpovídající kód pro objednávky. Tento kód nemá žádné objednáací číslo. Potřebné údaje → 7 / 1.2-59.

# Kyvné pohony DRE, Copar

technické údaje

FESTO

funkce



úhel kyvu  
0 ... 90°

servis oprav  
velikost 14 ... 880



velikost  
2 ... 880

kroučící moment  
2,5 ... 9 305 Nm

## Obecné technické údaje

velikost	2 ... 4	8 ... 880
připojení pneumatiky	G1/8	G1/4
konstrukce	jednočinný pohon, převod ozubený hřeben/pastorek	
montážní poloha	libovolná	
úhel kyvu [°]	90	
rozsah nastavení koncové polohy při 0° [°]	-4 ... 8	
rozsah nastavení koncové polohy při 90° [°]	-8 ... 4	
směr zavírání	zavírá silou pružiny	

## Provozní a okolní podmínky

velikost	2 ... 4	8 ... 880
provozní tlak <sup>1)</sup> [bar]	2,5 ... 10	2 ... 10
provozní médium	suchý stlačený vzduch, mazaný nebo nemazaný	
teplota okolí <sup>2)3)</sup> [°C]	-20 ... +80	
označení ATEX	-	II 2 GD c X
teplota okolí ATEX <sup>3)</sup>	-	-20 °C ≤ Ta ≤ +60 °C
odolnost korozi KBK <sup>4)</sup>	3	
odolnost korozi KBK <sup>5)</sup>	4	
pro provedení odolné korozi		

1) Počet pružin u jednočinných kyvných pohonů určuje minimální provozní tlaky.

2) Jiné rozsahy provozních teplot na vyzádnání.

3) Berte ohled na rozsah použití čidel.

4) Třída odolnosti korozi 3 dle normy Festo 940 070:

konstrukční díly s přísnými nároky na odolnost korozi. Vnější viditelné části s přímým kontaktem s okolní pro průmysl běžnou atmosférou respektive látkami, jako jsou ředidla a čisticí prostředky, s požadavky předešlým na funkci povrchu.

5) Třída odolnosti korozi 4 dle normy Festo 940 070:

konstrukční díly s obzvlášť přísnými nároky na odolnost korozi. Díly do prostoru s agresivními látkami, například v potravinářství nebo v chemickém průmyslu. Použití těchto dílů je nutné v daném případě ověřit speciálními zkouškami s příslušnými látkami.

## Spotřeba vzduchu [l/cyklus] při 6 barech

typ		typ	
DRE-2	1,02	DRE-100	24
DRE-4	1,5	DRE-150	37,2
DRE-8	2,1	DRE-225	49,8
DRE-14	6	DRE-375	102
DRE-26	9,6	DRE-575	138
DRE-50	12	DRE-880	192
DRE-77	18		


# Kyvné pohony DRE, Copar

technické údaje

FESTO

Teoretický krouticí moment [Nm] při úhlu kyvu 0° a 90° v závislosti na provozním tlaku [bar]								
počet pružin <sup>1)</sup>	moment pružin [Nm]	Md využitelný	provozní tlak					
			3	4	5	6	7	8
<b>kyvné pohony DRE-2</b>								
6	2,7	min.	2,7	5,4	8,1	10,8	13,5	16,2
	5,4	max.	5,4	8,1	10,8	13,5	16,2	18,9
8	3,6	min.	0,9	3,6	6,3	9	11,7	14,4
	7,2	max.	4,5	7,2	9,9	12,6	15,3	18
10	4,5	min.	-	2,8	5,5	8,2	10,9	13,6
	8	max.	-	6,3	9	11,7	14,4	17,1
12	5,4	min.	-	-	2,7	5,4	8,1	10,8
	10,8	max.	-	-	8,1	10,8	13,5	16,2
14	8,3	min.	-	-	0,9	3,6	6,3	9
	12,6	max.	-	-	5,2	7,9	10,6	13,3
<b>kyvné pohony DRE-4</b>								
6	6,1	min.	6,4	12,6	18,8	25	31,2	37,4
	12,2	max.	12,5	18,7	24,9	31,1	37,3	43,5
8	8,2	min.	2,2	8,4	14,6	20,8	27	33,2
	16,4	max.	10,4	16,6	22,8	29	35,2	41,4
10	10,3	min.	-	4,2	10,4	16,6	22,8	29
	20,6	max.	-	14,5	20,7	26,9	33,1	39,3
12	12,3	min.	-	-	6,4	12,6	18,8	25
	24,6	max.	-	-	18,7	24,9	31,1	37,3
14	14,4	min.	-	-	2,2	8,4	14,6	20,8
	28,8	max.	-	-	16,6	22,8	29	35,2
<b>kyvné pohony DRE-8</b>								
6	12,3	min.	12,1	24,4	36,7	49,1	61,4	73,7
	24,9	max.	24,7	37	49,3	61,7	74	86,3
8	16,4	min.	3,8	16,1	28,4	40,8	53,1	65,4
	33,2	max.	20,6	32,9	45,2	57,6	69,9	82,2
10	20,5	min.	-	7,8	20,1	32,5	44,8	57,1
	41,5	max.	-	28,8	41,1	53,5	65,8	78,1
12	24,6	min.	-	-	11,8	24,2	36,5	48,8
	49,8	max.	-	-	37	49,4	61,7	74
14	28,7	min.	-	-	4,5	16,9	29,2	41,5
	57,1	max.	-	-	32,9	45,3	57,6	69,9

1) menší počty pružin na vyžádání

 upozornění

Pro kyvné pohony platí následující minimální účinnost:

DR...-1 ... 4:	≥ 80 %
DR...-8 ... 880:	≥ 90 %

Pohovací pohony  
kyvné pohony

1.2



# Kyvné pohony DRE, Copar

technické údaje

FESTO

Položovací pohony  
kyvné pohony

1.2

Teoretický krouticí moment [Nm] při úhlu kyvu 0° a 90° v závislosti na provozním tlaku [bar]								
počet pružin <sup>1)</sup>	moment pružin [Nm]	Md využitelný	provozní tlak					
			3	4	5	6	7	8
<b>kyvné pohony DRE-14</b>								
6	24	min.	24	47	71	95	119	143
	48	max.	48	71	95	119	143	167
8	32	min.	8	31	55	79	103	127
	64	max.	40	63	87	111	135	159
10	40	min.	-	15	39	63	87	111
	80	max.	-	55	79	103	127	151
12	48	min.	-	-	23	47	71	95
	96	max.	-	-	71	95	119	143
14	56	min.	-	-	7	31	55	79
	112	max.	-	-	63	87	111	135
<b>kyvné pohony DRE-26</b>								
6	44	min.	44	88	133	177	221	275
	89	max.	89	133	178	222	266	320
8	58	min.	15	59	104	148	192	246
	118	max.	75	119	164	208	252	306
10	73	min.	-	29	74	118	162	216
	148	max.	-	104	149	193	237	291
12	88	min.	-	-	44	88	132	186
	178	max.	-	-	134	178	222	276
14	102	min.	-	-	15	59	103	157
	207	max.	-	-	120	164	208	262
<b>kyvné pohony DRE-50</b>								
6	80	min.	85	169	253	337	421	505
	168	max.	173	257	341	425	509	593
8	107	min.	29	113	197	281	365	449
	224	max.	146	230	314	398	482	556
10	134	min.	-	57	141	225	309	393
	280	max.	-	203	287	371	455	539
12	160	min.	-	-	85	169	253	337
	336	max.	-	-	261	345	429	513
14	187	min.	-	-	29	113	197	281
	392	max.	-	-	234	318	402	486

1) menší počty pružin na vyžádání

 upozornění

Pro kyvné pohony platí následující minimální účinnost:

DR...-1 ... 4: ≥ 80 %

DR...-8 ... 880: ≥ 90 %

# Kyvné pohony DRE, Copar

technické údaje

FESTO

Teoretický krouticí moment [Nm] při úhlu kyvu 0° a 90° v závislosti na provozním tlaku [bar]								
počet pružin <sup>1)</sup>	moment pružin [Nm]	Md využitelný	provozní tlak					
			3	4	5	6	7	8
<b>kyvné pohony DRE-77</b>								
6	122	min.	132	260	389	517	645	773
	253	max.	263	391	520	648	776	904
8	162	min.	48	176	305	433	561	689
	337	max.	223	351	480	608	736	864
10	203	min.	-	91	220	348	476	604
	422	max.	-	310	439	567	695	823
12	244	min.	-	-	136	264	392	520
	506	max.	-	-	398	526	654	772
14	284	min.	-	-	52	180	308	436
	590	max.	-	-	358	486	614	742
<b>kyvné pohony DRE-100</b>								
6	160	min.	174	343	511	680	849	1 018
	332	max.	346	515	683	852	1 021	1 190
8	213	min.	63	232	400	569	738	907
	443	max.	293	462	630	799	968	1 137
10	267	min.	-	121	289	458	627	796
	554	max.	-	408	576	745	914	1 083
12	320	min.	-	-	178	347	516	685
	665	max.	-	-	523	692	861	1 030
14	373	min.	-	-	67	236	405	574
	767	max.	-	-	470	639	808	977
<b>kyvné pohony DRE-150</b>								
6	253	min.	252	505	758	1 011	1 264	1 517
	506	max.	505	758	1 011	1 264	1 517	1 770
8	337	min.	84	337	590	843	1 096	1 349
	674	max.	421	674	927	1 180	1 433	1 686
10	421	min.	-	168	421	674	927	1 180
	843	max.	-	590	843	1 096	1 349	1 602
12	506	min.	-	-	253	506	759	1 012
	1 011	max.	-	-	758	1 011	1 264	1 517
14	590	min.	-	-	84	337	590	843
	1 180	max.	-	-	674	927	1 180	1 433

1) menší počty pružin na vyžádání

 upozornění

Pro kyvné pohony platí následující minimální účinnost:

DR...-1 ... 4: ≥ 80 %  
DR...-8 ... 880: ≥ 90 %

Pohovací pohony  
kyvné pohony

1.2

# Kyvné pohony DRE, Copar

technické údaje

FESTO

Položovací pohony  
kyvné pohony

1.2

Teoretický krouticí moment [Nm] při úhlu kyvu 0° a 90° v závislosti na provozním tlaku [bar]								
počet pružin <sup>1)</sup>	moment pružin [Nm]	Md využitelný	provozní tlak					
			3	4	5	6	7	8
<b>kyvné pohony DRE-225</b>								
6	379	min.	382	761	1 140	1 519	1 898	2 277
	756	max.	759	1 138	1 517	1 896	2 275	2 654
8	506	min.	127	506	885	1 264	1 643	2 022
	1 011	max.	632	1 011	1 390	1 769	2 148	2 527
10	632	min.	–	253	632	1 011	1 390	1 769
	1 264	max.	–	885	1 264	1 643	2 022	2 401
12	758	min.	–	–	379	758	1 137	1 516
	1 517	max.	–	–	1 138	1 517	1 896	2 275
14	885	min.	–	–	127	506	885	1 264
	1 769	max.	–	–	1 011	1 390	1 769	2 148
<b>kyvné pohony DRE-375</b>								
6	632	min.	632	1 264	1 895	2 527	3 159	3 791
	1 264	max.	1 264	1 896	2 527	3 159	3 791	4 423
8	843	min.	211	843	1 474	2 106	2 738	3 370
	1 685	max.	1 053	1 685	2 316	2 948	3 580	4 212
10	1 053	min.	–	421	1 052	1 684	2 360	2 948
	2 107	max.	–	1 475	2 106	2 738	3 370	4 002
12	1 264	min.	–	–	631	1 263	1 895	2 527
	2 528	max.	–	–	1 895	2 527	3 159	3 791
14	1 475	min.	–	–	210	842	1 474	2 106
	2 949	max.	–	–	1 684	2 316	2 948	3 580
<b>kyvné pohony DRE-575</b>								
6	632	min.	1 615	2 575	3 535	4 494	5 454	6 413
	1 264	max.	2 247	3 207	4 167	5 126	6 086	7 045
9	948	min.	938	1 943	2 903	3 862	4 822	5 781
	1 896	max.	1 931	2 891	3 851	4 810	5 770	6 729
12	1 264	min.	351	1 311	2 271	3 230	4 190	5 149
	2 528	max.	1 615	2 575	3 535	4 494	5 454	6 413
15	1 580	min.	–	679	1 639	2 598	3 558	4 517
	3 160	max.	–	2 259	3 219	4 178	5 138	6 097
18	1 896	min.	–	–	1 007	1 966	2 926	3 885
	3 792	max.	–	–	2 903	3 862	4 822	5 781

1) menší počty pružin na vyžádání

 upozornění

Pro kyvné pohony platí následující minimální účinnost:

DR...-1 ... 4: ≥ 80 %  
DR...-8 ... 880: ≥ 90 %


# Kyvné pohony DRE, Copar

technické údaje

FESTO

Teoretický krouticí moment [Nm] při úhlu kyvu 0 ° a 90 ° v závislosti na provozním tlaku [bar]								
počet pružin <sup>1)</sup>	moment pružin [Nm]	Md využitelný	provozní tlak					
			3	4	5	6	7	8
kyvné pohony DRE-880								
6	1 468	min.	1 470	2 939	4 408	5 877	7 346	8 815
	2 937	max.	2 939	4 408	5 877	7 346	8 815	10 284
8	1 958	min.	791	2 260	3 729	5 198	6 667	8 136
	3 616	max.	2 449	3 918	5 387	6 856	8 325	9 794
10	2 447	min.	–	982	2 451	3 920	5 389	6 858
	4 894	max.	–	3 429	4 898	6 367	7 836	9 305
12	2 937	min.	–	–	1 472	2 941	4 410	5 879
	5 873	max.	–	–	4 408	5 877	7 346	8 815
14	3 792	min.	–	–	493	1 962	3 431	4 900
	6 852	max.	–	–	3 553	5 022	6 491	7 960

1) menší počty pružin na vyžádání

 upozornění

Pro kyvné pohony platí následující minimální účinnost:

DR...-1 ... 4:	≥ 80 %
DR...-8 ... 880:	≥ 90 %

Pohovací pohony  
kyvné pohony

1.2

# Kyvné pohony DRE, Copar

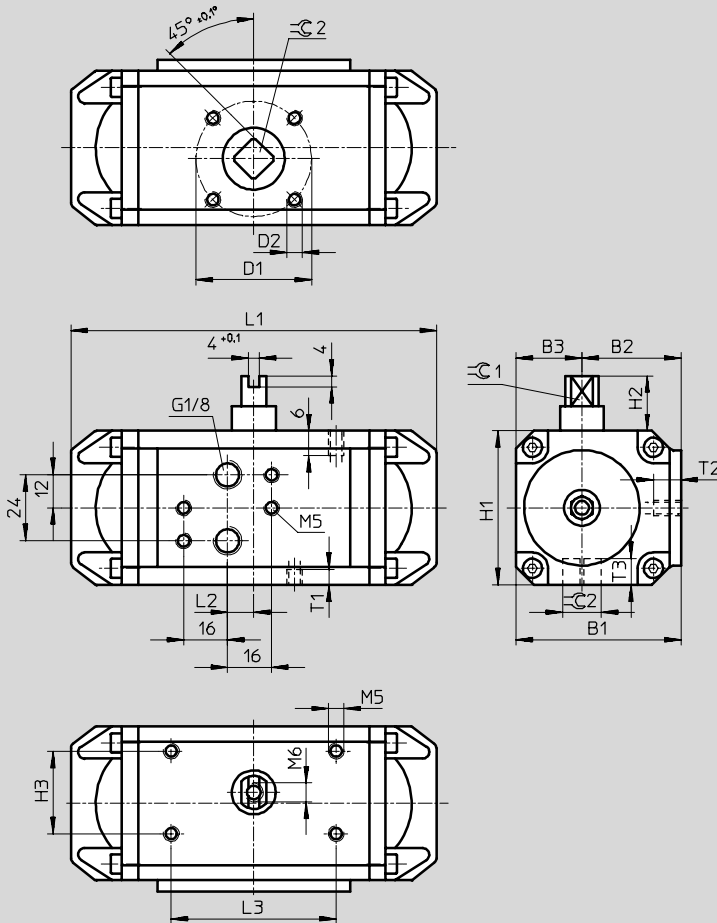
technické údaje

FESTO

## Rozměry

velikost 2 ... 4

CAD modely ke stažení → [www.festo.cz/engineering](http://www.festo.cz/engineering)



Pohovací pohony  
kyvné pohony

1.2

# Kyvné pohony DRE, Copar

technické údaje



velikost	B1	B2	B3	D1	D2	H1	H2	H3
DRE-2-F04	60	34	26	42	M5	56	20	25
DRE-2-F03				36				
DRE-4-F05	71	38	33	50	M6	66	20	30
DRE-4-F04				42	M5			

velikost	L1	L2	L3	T1	T2	T3	≈C1	≈C2
				min.		+2	±0,1	H11
DRE-2-F04	133	10	50	6	7	12	9	11
DRE-2-F03						10		9
DRE-4-F05	175	24	80	7	7	16	15	14
DRE-4-F04						12		11

Přehledový pohled  
kyvné pohony

1.2

# Kyvné pohony DRE, Copar

technické údaje

FESTO

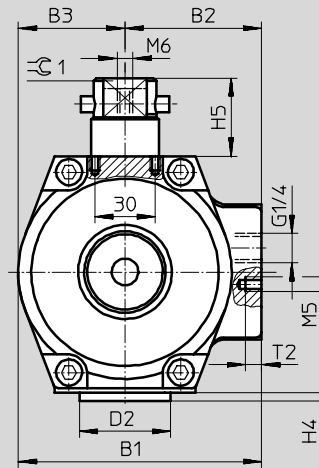
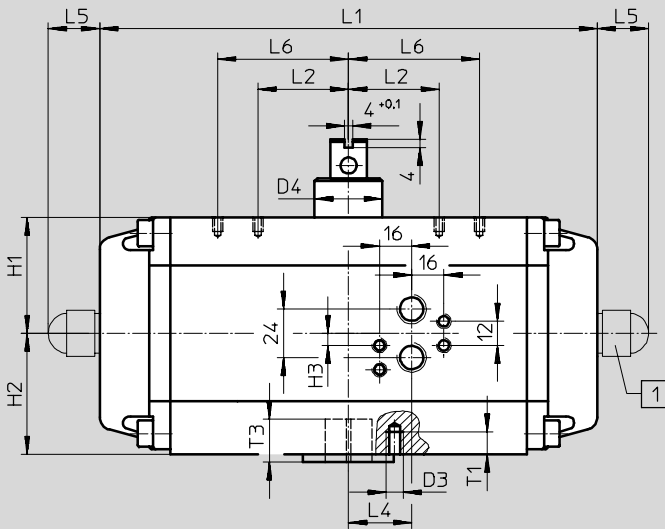
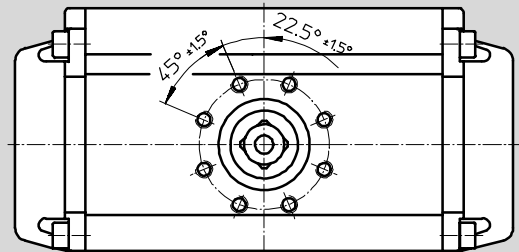
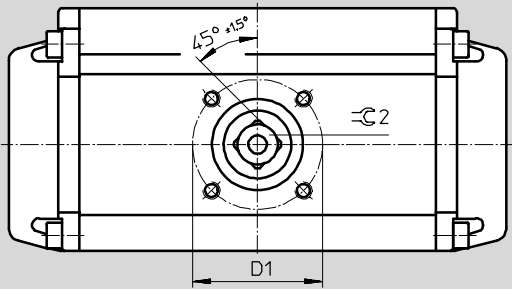
## Rozměry

velikost 8 ... 880

CAD modely ke stažení → [www.festo.cz/engineering](http://www.festo.cz/engineering)

obrazec pro připojení na přírubu F05 ... F16

obrazec pro připojení na přírubu F25 ... F30



1 nastavení koncových poloh

Pohovací pohony  
kyvné pohony

1.2

# Kyvné pohony DRE, Copar

technické údaje

FESTO

velikost	B1	B2	B3	D1 ∅	D2 ∅ f8	D3 ∅	D4 ∅	H1	H2	H3	H4 max.
DRE-8-F05	93,5	52,5	41	50	35	M6	–	44,5	46,5	12	3
DRE-14-F05	122	67	55	50	35	M6	–	59,5	61,5	12	3
DRE-26-F07	146	79	67	70	55	M8	–	71,5	74,5	12	3
DRE-50-F07	172	94	78	70	55	M8	–	81,5	84,5	12	3
DRE-50-F10				102	70	M10					4
DRE-77-F10	190	100	90	102	70	M10	–	94	98	12	4
DRE-77-F12				125	85	M12					
DRE-100-F12	216	114	102	125	85	M12	–	106,5	111,5	12	4
DRE-150-F14	254,5	135,5	119	140	100	M16	53	137	137	12	4
DRE-225-F14	254,5	135,5	119	140	100	M16	53	137	137	12	4
DRE-375-F16	353	176,5	176,5	165	130	M20	53	172,5	172,5	18	5
DRE-575-F16	424	212	212	165	130	M20	53	210	210	18	5
DRE-575-F25				254	200	M16					
DRE-880-F25	450	225	225	254	200	M16	53	225	225	18	5
DRE-880-F30				298	230	M20					

velikost	H5 +0,2/-0,5	L1	L2	L4	L5	L6	T1	T2	T3	≈C1	≈C2 H11
DRE-8-F05	20	207	40	25	29	–	9	5	17	14	14
DRE-14-F05	20	215	40	25	37,5	–		6	17	14	14
DRE-26-F07	20	270	40	32	47,5	65	12,5	8	21	17	17
DRE-50-F07	20	355	40	47	47,5	65	13	6	21	17	17
DRE-50-F10	30		65			–	16		25	22	22
DRE-77-F10	30	415	65	54,5	55	–	16	6	25	22	22
DRE-77-F12						18	30		27	27	
DRE-100-F12	30	420	65	54,5	57,5	–	18	6	30	27	27
DRE-150-F14	30	490	65	64,5	–	–	26	8	40	–	36
DRE-225-F14	30	600	65	93	–	–	26	8	50	–	36
DRE-375-F16	30	740	65	99	–	–	22	8	50	–	46
DRE-575-F16	30	730	75	96,5	–	–	25	8	50	–	46
DRE-575-F25							25		59		55
DRE-880-F25	30	890	87,5	136	–	–	25	8	59	–	55
DRE-880-F30							25		79		75

Položovací pohony  
kyvné pohony

1.2



# Kyvné pohony DRE, Copar


technické údaje

FESTO

Pohovací pohony  
kyvné pohony

1.2

Údaje pro objednávky – bez nastavitelné koncové polohy			
zavírá silou pružin		otevívá silou pružin	
č. dílu	typ	č. dílu	typ
<b>velikost 2</b>			
189 840	DRE-2-F03-Q06-FS	189 906	DRE-2-F03-Q06-FO
189 841	DRE-2-F04-Q06-FS	189 907	DRE-2-F04-Q06-FO
189 842	DRE-2-F03-Q08-FS	189 908	DRE-2-F03-Q08-FO
189 843	DRE-2-F04-Q08-FS	189 909	DRE-2-F04-Q08-FO
189 900	DRE-2-F03-Q10-FS	189 910	DRE-2-F03-Q10-FO
189 901	DRE-2-F04-Q10-FS	189 911	DRE-2-F04-Q10-FO
189 902	DRE-2-F03-Q12-FS	189 912	DRE-2-F03-Q12-FO
189 903	DRE-2-F04-Q12-FS	189 913	DRE-2-F04-Q12-FO
189 904	DRE-2-F03-Q14-FS	189 914	DRE-2-F03-Q14-FO
189 905	DRE-2-F04-Q14-FS	189 915	DRE-2-F04-Q14-FO
<b>velikost 4</b>			
189 956	DRE-4-F04-Q06-FS	189 966	DRE-4-F04-Q06-FO
189 957	DRE-4-F05-Q06-FS	189 967	DRE-4-F05-Q06-FO
189 958	DRE-4-F04-Q08-FS	189 968	DRE-4-F04-Q08-FO
189 959	DRE-4-F05-Q08-FS	189 969	DRE-4-F05-Q08-FO
189 960	DRE-4-F04-Q10-FS	189 970	DRE-4-F04-Q10-FO
189 961	DRE-4-F05-Q10-FS	189 971	DRE-4-F05-Q10-FO
189 962	DRE-4-F04-Q12-FS	189 972	DRE-4-F04-Q12-FO
189 963	DRE-4-F05-Q12-FS	189 973	DRE-4-F05-Q12-FO
189 964	DRE-4-F04-Q14-FS	189 974	DRE-4-F04-Q14-FO
189 965	DRE-4-F05-Q14-FS	189 975	DRE-4-F05-Q14-FO
<b>velikost 8</b>			
190 017	DRE-8-F05-Q06-FS	190 022	DRE-8-F05-Q06-FO
190 018	DRE-8-F05-Q08-FS	190 023	DRE-8-F05-Q08-FO
190 019	DRE-8-F05-Q10-FS	190 024	DRE-8-F05-Q10-FO
190 020	DRE-8-F05-Q12-FS	190 025	DRE-8-F05-Q12-FO
190 021	DRE-8-F05-Q14-FS	190 026	DRE-8-F05-Q14-FO
<b>velikost 14</b>			
190 057	DRE-14-F05-Q06-FS	190 062	DRE-14-F05-Q06-FO
190 058	DRE-14-F05-Q08-FS	190 063	DRE-14-F05-Q08-FO
190 059	DRE-14-F05-Q10-FS	190 064	DRE-14-F05-Q10-FO
190 060	DRE-14-F05-Q12-FS	190 065	DRE-14-F05-Q12-FO
190 061	DRE-14-F05-Q14-FS	190 066	DRE-14-F05-Q14-FO
<b>velikost 26</b>			
190 097	DRE-26-F07-Q06-FS	190 102	DRE-26-F07-Q06-FO
190 098	DRE-26-F07-Q08-FS	190 103	DRE-26-F07-Q08-FO
190 099	DRE-26-F07-Q10-FS	190 104	DRE-26-F07-Q10-FO
190 100	DRE-26-F07-Q12-FS	190 105	DRE-26-F07-Q12-FO
190 101	DRE-26-F07-Q14-FS	190 106	DRE-26-F07-Q14-FO

 upozornění

Pokud potřebujete kyvný pohon s dalšími volbami, musíte sestavit odpovídající kód pro objednávky. Tento kód nemá žádné objednáací číslo. Potřebné údaje → 7 / 1.2-59.

# Kyvné pohony DRE, Copar

technické údaje

**FESTO**

Údaje pro objednávky – pohony bez nastavitelné koncové polohy			
zavírá silou pružin		otevívá silou pružin	
č. dílu	typ	č. dílu	typ
<b>velikost 50</b>			
190 137	DRE-50-F07-Q06-FS	190 147	DRE-50-F07-Q06-FO
190 138	DRE-50-F10-Q06-FS	190 148	DRE-50-F10-Q06-FO
190 139	DRE-50-F07-Q08-FS	190 149	DRE-50-F07-Q08-FO
190 140	DRE-50-F10-Q08-FS	190 150	DRE-50-F10-Q08-FO
190 141	DRE-50-F07-Q10-FS	190 151	DRE-50-F07-Q10-FO
190 142	DRE-50-F10-Q10-FS	190 152	DRE-50-F10-Q10-FO
190 143	DRE-50-F07-Q12-FS	190 153	DRE-50-F07-Q12-FO
190 144	DRE-50-F10-Q12-FS	190 154	DRE-50-F10-Q12-FO
190 145	DRE-50-F07-Q14-FS	190 155	DRE-50-F07-Q14-FO
190 146	DRE-50-F10-Q14-FS	190 156	DRE-50-F10-Q14-FO
<b>velikost 77</b>			
190 217	DRE-77-F10-Q06-FS	190 227	DRE-77-F10-Q06-FO
190 218	DRE-77-F12-Q06-FS	190 228	DRE-77-F12-Q06-FO
190 219	DRE-77-F10-Q08-FS	190 229	DRE-77-F10-Q08-FO
190 220	DRE-77-F12-Q08-FS	190 230	DRE-77-F12-Q08-FO
190 221	DRE-77-F10-Q10-FS	190 231	DRE-77-F10-Q10-FO
190 222	DRE-77-F12-Q10-FS	190 232	DRE-77-F12-Q10-FO
190 223	DRE-77-F10-Q12-FS	190 233	DRE-77-F10-Q12-FO
190 224	DRE-77-F12-Q12-FS	190 234	DRE-77-F12-Q12-FO
190 225	DRE-77-F10-Q14-FS	190 235	DRE-77-F10-Q14-FO
190 226	DRE-77-F12-Q14-FS	190 236	DRE-77-F12-Q14-FO
<b>velikost 100</b>			
190 297	DRE-100-F12-Q06-FS	190 302	DRE-100-F12-Q06-FO
190 298	DRE-100-F12-Q08-FS	190 303	DRE-100-F12-Q08-FO
190 299	DRE-100-F12-Q10-FS	190 304	DRE-100-F12-Q10-FO
190 300	DRE-100-F12-Q12-FS	190 305	DRE-100-F12-Q12-FO
190 301	DRE-100-F12-Q14-FS	190 306	DRE-100-F12-Q14-FO
<b>velikost 150</b>			
190 338	DRE-150-F14-Q06-FS	190 348	DRE-150-F14-Q06-FO
190 340	DRE-150-F14-Q08-FS	190 350	DRE-150-F14-Q08-FO
190 342	DRE-150-F14-Q10-FS	190 352	DRE-150-F14-Q10-FO
190 344	DRE-150-F14-Q12-FS	190 354	DRE-150-F14-Q12-FO
190 346	DRE-150-F14-Q14-FS	190 356	DRE-150-F14-Q14-FO



upozornění

Pokud potřebujete kyvný pohon s dalšími volbami, musíte sestavit odpovídající kód pro objednávky. Tento kód nemá žádné objednáací číslo. Potřebné údaje → 7 / 1.2-59.

# Kyvné pohony DRE, Copar

technické údaje

**FESTO**

Položovací pohony  
kyvné pohony

1.2

Údaje pro objednávky – pohony bez nastavitelné koncové polohy			
zavírá silou pružin		otevívá silou pružin	
č. dílu	typ	č. dílu	typ
<b>velikost 225</b>			
190 398	DRE-225-F14-Q06-FS	190 408	DRE-225-F14-Q06-FO
190 400	DRE-225-F14-Q08-FS	190 410	DRE-225-F14-Q08-FO
190 402	DRE-225-F14-Q10-FS	190 412	DRE-225-F14-Q10-FO
190 404	DRE-225-F14-Q12-FS	190 414	DRE-225-F14-Q12-FO
190 406	DRE-225-F14-Q14-FS	190 416	DRE-225-F14-Q14-FO
<b>velikost 375</b>			
190 458	DRE-375-F16-Q06-FS	190 468	DRE-375-F16-Q06-FO
190 460	DRE-375-F16-Q08-FS	190 470	DRE-375-F16-Q08-FO
190 462	DRE-375-F16-Q10-FS	190 472	DRE-375-F16-Q10-FO
190 464	DRE-375-F16-Q12-FS	190 474	DRE-375-F16-Q12-FO
190 466	DRE-375-F16-Q14-FS	190 476	DRE-375-F16-Q14-FO
<b>velikost 575</b>			
190 517	DRE-575-F16-Q06-FS	190 527	DRE-575-F16-Q06-FO
190 518	DRE-575-F25-Q06-FS	190 528	DRE-575-F25-Q06-FO
190 519	DRE-575-F16-Q09-FS	190 529	DRE-575-F16-Q09-FO
190 520	DRE-575-F25-Q09-FS	190 530	DRE-575-F25-Q09-FO
190 521	DRE-575-F16-Q12-FS	190 531	DRE-575-F16-Q12-FO
190 522	DRE-575-F25-Q12-FS	190 532	DRE-575-F25-Q12-FO
190 523	DRE-575-F16-Q15-FS	190 533	DRE-575-F16-Q15-FO
190 524	DRE-575-F25-Q15-FS	190 534	DRE-575-F25-Q15-FO
190 525	DRE-575-F16-Q18-FS	190 535	DRE-575-F16-Q18-FO
190 526	DRE-575-F25-Q18-FS	190 536	DRE-575-F25-Q18-FO
<b>velikost 880</b>			
189 719	DRE-880-F25-Q06-FS	189 729	DRE-880-F25-Q06-FO
189 720	DRE-880-F30-Q06-FS	189 730	DRE-880-F30-Q06-FO
189 721	DRE-880-F25-Q08-FS	189 731	DRE-880-F25-Q08-FO
189 722	DRE-880-F30-Q08-FS	189 732	DRE-880-F30-Q08-FO
189 723	DRE-880-F25-Q10-FS	189 733	DRE-880-F25-Q10-FO
189 724	DRE-880-F30-Q10-FS	189 734	DRE-880-F30-Q10-FO
189 725	DRE-880-F25-Q12-FS	189 735	DRE-880-F25-Q12-FO
189 726	DRE-880-F30-Q12-FS	189 736	DRE-880-F30-Q12-FO
189 727	DRE-880-F25-Q14-FS	189 737	DRE-880-F25-Q14-FO
189 728	DRE-880-F30-Q14-FS	189 738	DRE-880-F30-Q14-FO

 upozornění

Pokud potřebujete kyvný pohon s dalšími volbami, musíte sestavit odpovídající kód pro objednávky. Tento kód nemá žádné objednáací číslo. Potřebné údaje → 7 / 1.2-59.

# Kyvné pohony DRE, Copar

technické údaje

FESTO

Údaje pro objednávky – pohony s nastavitelnou koncovou polohou			
zavírá silou pružin		otevívá silou pružin	
č. dílu	typ	č. dílu	typ
<b>velikost 8</b>			
190 027	DRE-8-F05-Q06-FS-O	190 032	DRE-8-F05-Q06-FO-O
190 028	DRE-8-F05-Q08-FS-O	190 033	DRE-8-F05-Q08-FO-O
190 029	DRE-8-F05-Q10-FS-O	190 034	DRE-8-F05-Q10-FO-O
190 030	DRE-8-F05-Q12-FS-O	190 035	DRE-8-F05-Q12-FO-O
190 031	DRE-8-F05-Q14-FS-O	190 036	DRE-8-F05-Q14-FO-O
<b>velikost 14</b>			
190 067	DRE-14-F05-Q06-FS-O	190 072	DRE-14-F05-Q06-FO-O
190 068	DRE-14-F05-Q08-FS-O	190 073	DRE-14-F05-Q08-FO-O
190 069	DRE-14-F05-Q10-FS-O	190 074	DRE-14-F05-Q10-FO-O
190 070	DRE-14-F05-Q12-FS-O	190 075	DRE-14-F05-Q12-FO-O
190 071	DRE-14-F05-Q14-FS-O	190 076	DRE-14-F05-Q14-FO-O
<b>velikost 26</b>			
190 107	DRE-26-F07-Q06-FS-O	190 112	DRE-26-F07-Q06-FO-O
190 108	DRE-26-F07-Q08-FS-O	190 113	DRE-26-F07-Q08-FO-O
190 109	DRE-26-F07-Q10-FS-O	190 114	DRE-26-F07-Q10-FO-O
190 110	DRE-26-F07-Q12-FS-O	190 115	DRE-26-F07-Q12-FO-O
190 111	DRE-26-F07-Q14-FS-O	190 116	DRE-26-F07-Q14-FO-O
<b>velikost 50</b>			
190 157	DRE-50-F07-Q06-FS-O	190 167	DRE-50-F07-Q06-FO-O
190 158	DRE-50-F10-Q06-FS-O	190 168	DRE-50-F10-Q06-FO-O
190 159	DRE-50-F07-Q08-FS-O	190 169	DRE-50-F07-Q08-FO-O
190 160	DRE-50-F10-Q08-FS-O	190 170	DRE-50-F10-Q08-FO-O
190 161	DRE-50-F07-Q10-FS-O	190 171	DRE-50-F07-Q10-FO-O
190 162	DRE-50-F10-Q10-FS-O	190 172	DRE-50-F10-Q10-FO-O
190 163	DRE-50-F07-Q12-FS-O	190 173	DRE-50-F07-Q12-FO-O
190 164	DRE-50-F10-Q12-FS-O	190 174	DRE-50-F10-Q12-FO-O
190 165	DRE-50-F07-Q14-FS-O	190 175	DRE-50-F07-Q14-FO-O
190 166	DRE-50-F10-Q14-FS-O	190 176	DRE-50-F10-Q14-FO-O
<b>velikost 77</b>			
190 237	DRE-77-F10-Q06-FS-O	190 247	DRE-77-F10-Q06-FO-O
190 238	DRE-77-F12-Q06-FS-O	190 248	DRE-77-F12-Q06-FO-O
190 239	DRE-77-F10-Q08-FS-O	190 249	DRE-77-F10-Q08-FO-O
190 240	DRE-77-F12-Q08-FS-O	190 250	DRE-77-F12-Q08-FO-O
190 241	DRE-77-F10-Q10-FS-O	190 251	DRE-77-F10-Q10-FO-O
190 242	DRE-77-F12-Q10-FS-O	190 252	DRE-77-F12-Q10-FO-O
190 243	DRE-77-F10-Q12-FS-O	190 253	DRE-77-F10-Q12-FO-O
190 244	DRE-77-F12-Q12-FS-O	190 254	DRE-77-F12-Q12-FO-O
190 245	DRE-77-F10-Q14-FS-O	190 255	DRE-77-F10-Q14-FO-O
190 246	DRE-77-F12-Q14-FS-O	190 256	DRE-77-F12-Q14-FO-O
<b>velikost 100</b>			
190 307	DRE-100-F12-Q06-FS-O	190 312	DRE-100-F12-Q06-FO-O
190 308	DRE-100-F12-Q08-FS-O	190 313	DRE-100-F12-Q08-FO-O
190 309	DRE-100-F12-Q10-FS-O	190 314	DRE-100-F12-Q10-FO-O
190 310	DRE-100-F12-Q12-FS-O	190 315	DRE-100-F12-Q12-FO-O
190 311	DRE-100-F12-Q14-FS-O	190 316	DRE-100-F12-Q14-FO-O



upozornění

Pokud potřebujete kyvný pohon s dalšími volbami, musíte sestavit odpovídající kód pro objednávky. Tento kód nemá žádné objednáací číslo. Potřebné údaje → 7 / 1.2-59.

Položovací pohony  
kyvné pohony

1.2

# Kyvné pohony DRE, Copar

technické údaje

**FESTO**

Polořehovací pohony  
kyvné pohony

1.2

Údaje pro objednávky – pohony odolné korozi			
zavírá silou pružin		otevívá silou pružin	
č. dílu	typ	č. dílu	typ
<b>velikost 2</b>			
189 936	DRE-2-F03-Q06-FS-C	189 946	DRE-2-F03-Q06-FO-C
189 937	DRE-2-F04-Q06-FS-C	189 947	DRE-2-F04-Q06-FO-C
189 938	DRE-2-F03-Q08-FS-C	189 948	DRE-2-F03-Q08-FO-C
189 939	DRE-2-F04-Q08-FS-C	189 949	DRE-2-F04-Q08-FO-C
189 940	DRE-2-F03-Q10-FS-C	189 950	DRE-2-F03-Q10-FO-C
189 941	DRE-2-F04-Q10-FS-C	189 951	DRE-2-F04-Q10-FO-C
189 942	DRE-2-F03-Q12-FS-C	189 952	DRE-2-F03-Q12-FO-C
189 943	DRE-2-F04-Q12-FS-C	189 953	DRE-2-F04-Q12-FO-C
189 944	DRE-2-F03-Q14-FS-C	189 954	DRE-2-F03-Q14-FO-C
189 945	DRE-2-F04-Q14-FS-C	189 955	DRE-2-F04-Q14-FO-C
<b>velikost 4</b>			
189 997	DRE-4-F04-Q06-FS-C	190 007	DRE-4-F04-Q06-FO-C
189 998	DRE-4-F05-Q06-FS-C	190 008	DRE-4-F05-Q06-FO-C
189 999	DRE-4-F04-Q08-FS-C	190 009	DRE-4-F04-Q08-FO-C
190 000	DRE-4-F05-Q08-FS-C	190 010	DRE-4-F05-Q08-FO-C
190 001	DRE-4-F04-Q10-FS-C	190 011	DRE-4-F04-Q10-FO-C
190 002	DRE-4-F05-Q10-FS-C	190 012	DRE-4-F05-Q10-FO-C
190 003	DRE-4-F04-Q12-FS-C	190 013	DRE-4-F04-Q12-FO-C
190 004	DRE-4-F05-Q12-FS-C	190 014	DRE-4-F05-Q12-FO-C
190 005	DRE-4-F04-Q14-FS-C	190 015	DRE-4-F04-Q14-FO-C
190 006	DRE-4-F05-Q14-FS-C	190 016	DRE-4-F05-Q14-FO-C
<b>velikost 8</b>			
190 047	DRE-8-F05-Q06-FS-C	190 052	DRE-8-F05-Q06-FO-C
190 048	DRE-8-F05-Q08-FS-C	190 053	DRE-8-F05-Q08-FO-C
190 049	DRE-8-F05-Q10-FS-C	190 054	DRE-8-F05-Q10-FO-C
190 050	DRE-8-F05-Q12-FS-C	190 055	DRE-8-F05-Q12-FO-C
190 051	DRE-8-F05-Q14-FS-C	190 056	DRE-8-F05-Q14-FO-C
<b>velikost 14</b>			
190 087	DRE-14-F05-Q06-FS-C	190 092	DRE-14-F05-Q06-FO-C
190 088	DRE-14-F05-Q08-FS-C	190 093	DRE-14-F05-Q08-FO-C
190 089	DRE-14-F05-Q10-FS-C	190 094	DRE-14-F05-Q10-FO-C
190 090	DRE-14-F05-Q12-FS-C	190 095	DRE-14-F05-Q12-FO-C
190 091	DRE-14-F05-Q14-FS-C	190 096	DRE-14-F05-Q14-FO-C
<b>velikost 26</b>			
190 127	DRE-26-F07-Q06-FS-C	190 132	DRE-26-F07-Q06-FO-C
190 128	DRE-26-F07-Q08-FS-C	190 133	DRE-26-F07-Q08-FO-C
190 129	DRE-26-F07-Q10-FS-C	190 134	DRE-26-F07-Q10-FO-C
190 130	DRE-26-F07-Q12-FS-C	190 135	DRE-26-F07-Q12-FO-C
190 131	DRE-26-F07-Q14-FS-C	190 136	DRE-26-F07-Q14-FO-C

 upozornění

Pokud potřebujete kyvný pohon s dalšími volbami, musíte sestavit odpovídající kód pro objednávky. Tento kód nemá žádné objednáací číslo. Potřebné údaje → 7 / 1.2-59.

# Kyvné pohony DRE, Copar

technické údaje

FESTO

Údaje pro objednávky – pohony odolné korozi			
zavírá silou pružin		otevívá silou pružin	
č. dílu	typ	č. dílu	typ
<b>velikost 50</b>			
190 197	DRE-50-F07-Q06-FS-C	190 207	DRE-50-F07-Q06-FO-C
190 198	DRE-50-F10-Q06-FS-C	190 208	DRE-50-F10-Q06-FO-C
190 199	DRE-50-F07-Q08-FS-C	190 209	DRE-50-F07-Q08-FO-C
190 200	DRE-50-F10-Q08-FS-C	190 210	DRE-50-F10-Q08-FO-C
190 201	DRE-50-F07-Q10-FS-C	190 211	DRE-50-F07-Q10-FO-C
190 202	DRE-50-F10-Q10-FS-C	190 212	DRE-50-F10-Q10-FO-C
190 203	DRE-50-F07-Q12-FS-C	190 213	DRE-50-F07-Q12-FO-C
190 204	DRE-50-F10-Q12-FS-C	190 214	DRE-50-F10-Q12-FO-C
190 205	DRE-50-F07-Q14-FS-C	190 215	DRE-50-F07-Q14-FO-C
190 206	DRE-50-F10-Q14-FS-C	190 216	DRE-50-F10-Q14-FO-C
<b>velikost 77</b>			
190 277	DRE-77-F10-Q06-FS-C	190 287	DRE-77-F10-Q06-FO-C
190 278	DRE-77-F12-Q06-FS-C	190 288	DRE-77-F12-Q06-FO-C
190 279	DRE-77-F10-Q08-FS-C	190 289	DRE-77-F10-Q08-FO-C
190 280	DRE-77-F12-Q08-FS-C	190 290	DRE-77-F12-Q08-FO-C
190 281	DRE-77-F10-Q10-FS-C	190 291	DRE-77-F10-Q10-FO-C
190 282	DRE-77-F12-Q10-FS-C	190 292	DRE-77-F12-Q10-FO-C
190 283	DRE-77-F10-Q12-FS-C	190 293	DRE-77-F10-Q12-FO-C
190 284	DRE-77-F12-Q12-FS-C	190 294	DRE-77-F12-Q12-FO-C
190 285	DRE-77-F10-Q14-FS-C	190 295	DRE-77-F10-Q14-FO-C
190 286	DRE-77-F12-Q14-FS-C	190 296	DRE-77-F12-Q14-FO-C
<b>velikost 100</b>			
190 327	DRE-100-F12-Q06-FS-C	190 332	DRE-100-F12-Q06-FO-C
190 328	DRE-100-F12-Q08-FS-C	190 333	DRE-100-F12-Q08-FO-C
190 329	DRE-100-F12-Q10-FS-C	190 334	DRE-100-F12-Q10-FO-C
190 330	DRE-100-F12-Q12-FS-C	190 335	DRE-100-F12-Q12-FO-C
190 331	DRE-100-F12-Q14-FS-C	190 336	DRE-100-F12-Q14-FO-C
<b>velikost 150</b>			
190 378	DRE-150-F14-Q06-FS-C	190 388	DRE-150-F14-Q06-FO-C
190 380	DRE-150-F14-Q08-FS-C	190 390	DRE-150-F14-Q08-FO-C
190 382	DRE-150-F14-Q10-FS-C	190 392	DRE-150-F14-Q10-FO-C
190 384	DRE-150-F14-Q12-FS-C	190 394	DRE-150-F14-Q12-FO-C
190 386	DRE-150-F14-Q14-FS-C	190 396	DRE-150-F14-Q14-FO-C

 upozornění

Pokud potřebujete kyvný pohon s dalšími volbami, musíte sestavit odpovídající kód pro objednávky. Tento kód nemá žádné objednávací číslo. Potřebné údaje → 7 / 1.2-59.

Položovací pohony  
kyvné pohony

1.2

# Kyvné pohony DRE, Copar

technické údaje

FESTO

Polořovací pohony  
kyvné pohony

1.2

Údaje pro objednávky – pohony odolné korozi			
zavírá silou pružin		otevívá silou pružin	
č. dílu	typ	č. dílu	typ
<b>velikost 225</b>			
190 438	DRE-225-F14-Q06-FS-C	190 448	DRE-225-F14-Q06-FO-C
190 440	DRE-225-F14-Q08-FS-C	190 450	DRE-225-F14-Q08-FO-C
190 442	DRE-225-F14-Q10-FS-C	190 452	DRE-225-F14-Q10-FO-C
190 444	DRE-225-F14-Q12-FS-C	190 454	DRE-225-F14-Q12-FO-C
190 446	DRE-225-F14-Q14-FS-C	190 456	DRE-225-F14-Q14-FO-C
<b>velikost 375</b>			
190 498	DRE-375-F16-Q06-FS-C	190 508	DRE-375-F16-Q06-FO-C
190 500	DRE-375-F16-Q08-FS-C	190 510	DRE-375-F16-Q08-FO-C
190 502	DRE-375-F16-Q10-FS-C	190 512	DRE-375-F16-Q10-FO-C
190 504	DRE-375-F16-Q12-FS-C	190 514	DRE-375-F16-Q12-FO-C
190 506	DRE-375-F16-Q14-FS-C	190 516	DRE-375-F16-Q14-FO-C
<b>velikost 575</b>			
189 699	DRE-575-F16-Q06-FS-C	189 709	DRE-575-F16-Q06-FO-C
189 700	DRE-575-F25-Q06-FS-C	189 710	DRE-575-F25-Q06-FO-C
189 701	DRE-575-F16-Q08-FS-C	189 711	DRE-575-F16-Q08-FO-C
189 702	DRE-575-F25-Q08-FS-C	189 712	DRE-575-F25-Q08-FO-C
189 703	DRE-575-F16-Q10-FS-C	189 713	DRE-575-F16-Q10-FO-C
189 704	DRE-575-F25-Q10-FS-C	189 714	DRE-575-F25-Q10-FO-C
189 705	DRE-575-F16-Q12-FS-C	189 715	DRE-575-F16-Q12-FO-C
189 706	DRE-575-F25-Q12-FS-C	189 716	DRE-575-F25-Q12-FO-C
189 707	DRE-575-F16-Q14-FS-C	189 717	DRE-575-F16-Q14-FO-C
189 708	DRE-575-F25-Q14-FS-C	189 718	DRE-575-F25-Q14-FO-C
<b>velikost 880</b>			
189 759	DRE-880-F25-Q06-FS-C	189 850	DRE-880-F25-Q06-FO-C
189 760	DRE-880-F30-Q06-FS-C	189 851	DRE-880-F30-Q06-FO-C
189 761	DRE-880-F25-Q08-FS-C	189 852	DRE-880-F25-Q08-FO-C
189 762	DRE-880-F30-Q08-FS-C	189 853	DRE-880-F30-Q08-FO-C
189 844	DRE-880-F25-Q10-FS-C	189 854	DRE-880-F25-Q10-FO-C
189 845	DRE-880-F30-Q10-FS-C	189 855	DRE-880-F30-Q10-FO-C
189 846	DRE-880-F25-Q12-FS-C	189 856	DRE-880-F25-Q12-FO-C
189 847	DRE-880-F30-Q12-FS-C	189 857	DRE-880-F30-Q12-FO-C
189 848	DRE-880-F25-Q14-FS-C	189 858	DRE-880-F25-Q14-FO-C
189 849	DRE-880-F30-Q14-FS-C	189 859	DRE-880-F30-Q14-FO-C

 upozornění

Pokud potřebujete kyvný pohon s dalšími volbami, musíte sestavit odpovídající kód pro objednávky. Tento kód nemá žádné objednáací číslo. Potřebné údaje → 7 / 1.2-59.

# Kyvné pohony DRD/DRE, Copar

příslušenství

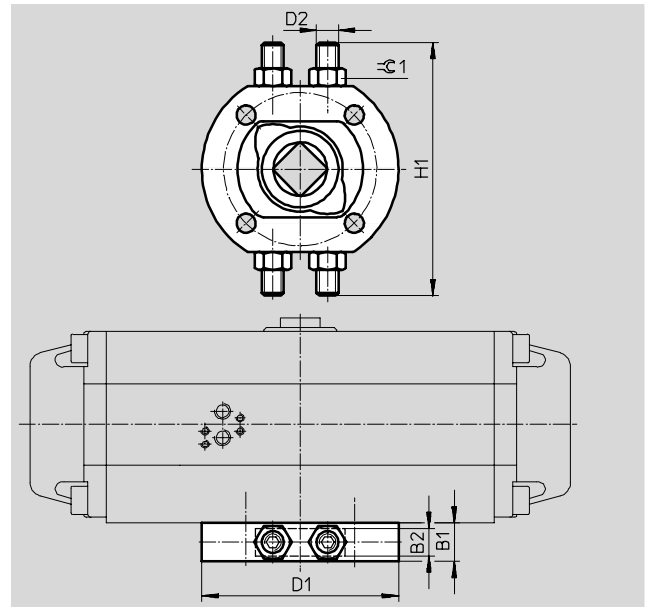
FESTO

## Dorazy DADP

vychází z/odpovídá normě  
VDI/VDE 3845 (Namur)

rozsah dodávky:  
1 doraz

materiál:  
těleso, deska: poniklovaná ocel  
matice, šrouby: pozinkovaná ocel  
ložisko: polyacetal  
prosté mědi, PTFE a silikonu



Rozměry a údaje pro objednávky												
velikost	obrazec pro připojení na přírubu	B1	B2	D1 Ø	D2	H1	⊖C1	KBK <sup>1)</sup>	hmotnost [g]	č. dílu	typ	
150, 225	F14	35	25	180	M20	232	30	2	5 000	539 930	DADP-F14	
375, 575	F16	45	35	200	M24	256	36	2	8 000	539 931	DADP-F16	
575, 880	F25	60	50	300	M30	344	46	2	23 500	539 932	DADP-F25	

1) Třída odolnosti korozi 2 dle normy Festo 940 070:  
konstrukční díly s mírnějšími nároky na odolnost korozi. Vnější viditelné části s požadavky především na vzhled povrchu, který je vystaven přímému kontaktu s okolní pro průmysl běžnou atmosférou, respektive látkami, jako jsou chladicí látky a maziva.

Pohovací pohony  
kyvné pohony

1.2



