

**Polohovací pohony DMES**



# Polohovací pohony DMES

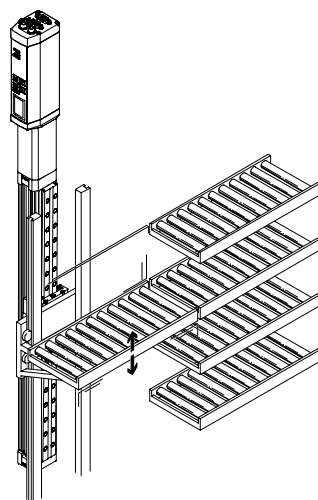
hlavní údaje

FESTO

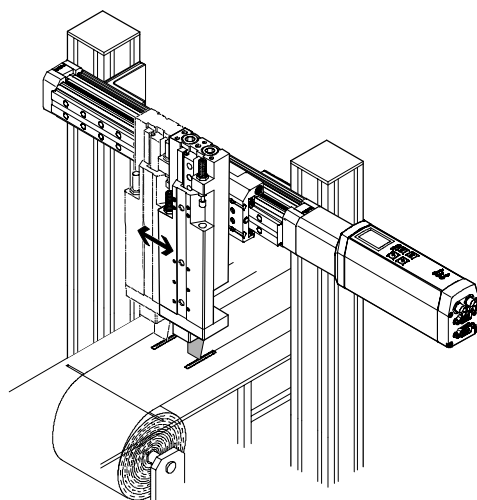
| Všeobecné údaje   |   |   |
|---|---|---|
| Všeobecné údaje   | Vlastnosti  | Rozsah použití  |
| <p>Polohovací pohony DMES jsou mechanické přímočaré pohony speciálně navržené pro pohyby s velkými silami.</p> <p>Mechanická rozhraní jsou kompatibilní s pohony s vřetenem DGE-SP.</p> | <ul style="list-style-type: none"> <li>■ velké mechanické momenty</li> <li>■ velké posuvové síly do 3 000 N</li> <li>■ samosvorné kluzné vřeteno</li> <li>■ kompaktní rozměry</li> <li>■ nízké náklady</li> </ul> | <ul style="list-style-type: none"> <li>■ dle volby:                             <ul style="list-style-type: none"> <li>– bez vedení</li> <li>– s kluzným vedením GF</li> <li>– s vedením v kuličkových oběžných pouzdrech KF</li> </ul> </li> <li>■ pro změny formátu:                             <ul style="list-style-type: none"> <li>– v tiskařských, papírenských a laminačních strojích</li> <li>– v balicích strojích</li> <li>– při přísunu materiálu</li> </ul> </li> </ul> |

## Příklady použití

nastavení třídících pásů



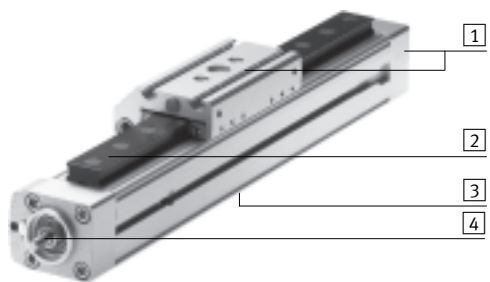
nastavení formátů pro stroje na řezání papíru a fólie



## Technické podrobnosti

polohovací pohon → 4

motor → 41



- 1 mechanická rozhraní jsou stejná jako u pohonu s vřetenem DGE-...-SP
- 2 volitelně dvě varianty vedení:
  - GF: kluzné vedení
  - KF: vedení v kuličkových oběžných pouzdech
- 3 drážka pro čidla
- 4 kluzné vřeteno pro použití v kombinaci s velkými silami

Kluzné vřeteno je samosvorné, tzn. při vibracích nelze vyloučit pomalé pohyby.

Celý systém s jednotkou motoru MTR-DCI je samosvorný.



jednotka motoru MTR-DCI      krokový motor EMMS-ST, MTR-ST      servomotor EMMS-AS, MTR-AC

Pro polohovací pohony DMES a motory se dodávají vzájemně přizpůsobená a kompletní řešení.

Na výběr jsou dvě varianty připojení motorů:

- axiální připojení motoru
- paralelní připojení motoru

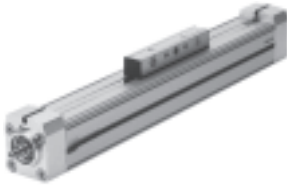
# Polohovací pohony DMES

hlavní údaje

FESTO

## Velké množství variant

základní provedení DMES, bez vedení



- pro připojení na již existující vedení
- pro malou zátěž

kluzné vedení DMES-GF



- se standardními saněmi (GK) nebo s prodlouženými saněmi (GV)
- pro střední zátěž
- pro střední přesnost vedení

vedení v kuličkových oběžných pouzdrech DMES-KF



- se standardními saněmi (GK) nebo prodlouženými saněmi (GV)
- pro velké zátěže
- pro velkou přesnost vedení

chráněné provedení DMES-GA

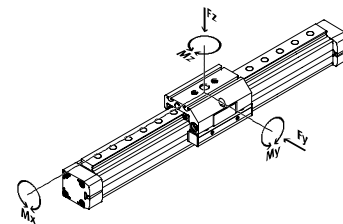
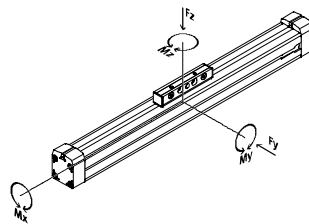


- se standardními saněmi (GK)
- volitelně s kluzným vedením nebo vedením v kuličkových oběžných pouzdrech
- vedení a saně jsou chráněny kryty před částečkami shora a ze strany

## Vlastnosti vedení

Údaje v tabulce jsou maximální hodnoty.

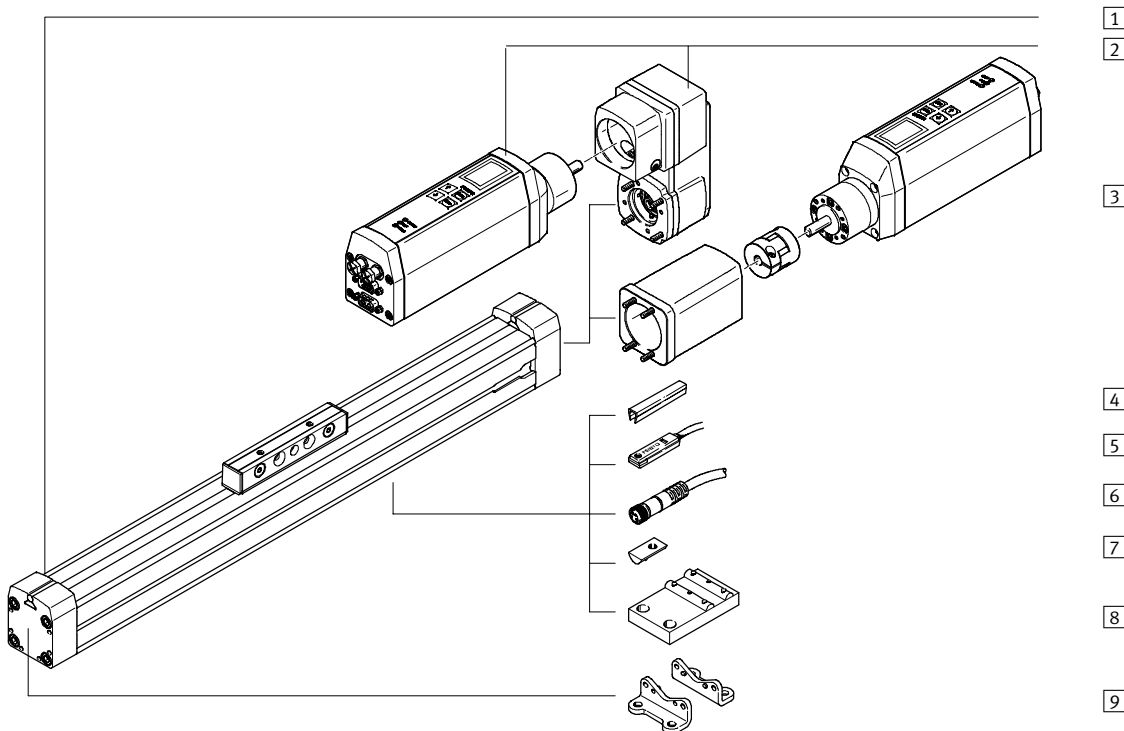
Přesné hodnoty pro jednotlivé varianty zjistíte v odpovídajících technických údajích v katalogu.



|   | velikost | pracovní zdvih<br>[mm] | rychlost<br>[m/s] | opakovatelná<br>přesnost<br>[mm] | posuvová<br>síla<br>[N] | síly a momenty |           |            |            |            | →<br>strana/<br>internet |
|---|----------|------------------------|-------------------|----------------------------------|-------------------------|----------------|-----------|------------|------------|------------|--------------------------|
|   |          |                        |                   |                                  |                         | Fy<br>[N]      | Fz<br>[N] | Mx<br>[Nm] | My<br>[Nm] | Mz<br>[Nm] |                          |
| <b>základní provedení DMES</b>                        |          |                        |                   |                                  |                         |                |           |            |            |            |                          |
|   | 18       | 50 ... 400             | 0,05              | ±0,05                            | 240                     | 36             | 80        | 0,4        | 2          | 0,7        | 6                        |
|   | 25       | 50 ... 700             | 0,05              | ±0,05                            | 500                     | 80             | 100       | 1,3        | 4          | 1,6        |                          |
|   | 40       | 50 ... 1 200           | 0,05              | ±0,05                            | 1 000                   | 92             | 390       | 2,2        | 20         | 4,6        |                          |
|   | 63       | 50 ... 1 800           | 0,05              | ±0,07                            | 3 000                   | 300            | 900       | 12         | 80         | 22         |                          |
| <b>kluzné vedení DMES-GF</b>                          |          |                        |                   |                                  |                         |                |           |            |            |            |                          |
|   | 18       | 50 ... 400             | 0,05              | ±0,05                            | 240                     | 930            | 930       | 7          | 45         | 45         | 20                       |
|   | 25       | 50 ... 700             | 0,05              | ±0,05                            | 500                     | 1 650          | 1 650     | 23         | 95         | 95         |                          |
|   | 40       | 50 ... 1 200           | 0,05              | ±0,05                            | 1 000                   | 3 990          | 3 990     | 89         | 360        | 360        |                          |
|   | 63       | 50 ... 1 800           | 0,05              | ±0,07                            | 3 000                   | 7 250          | 7 250     | 290        | 980        | 980        |                          |
| <b>vedení v kuličkových oběžných pouzdech DMES-KF</b> |          |                        |                   |                                  |                         |                |           |            |            |            |                          |
|   | 18       | 50 ... 400             | 0,05              | ±0,05                            | 240                     | 930            | 930       | 7          | 45         | 45         | 20                       |
|   | 25       | 50 ... 700             | 0,05              | ±0,05                            | 500                     | 3 080          | 3 080     | 45         | 170        | 170        |                          |
|   | 40       | 50 ... 1 200           | 0,05              | ±0,05                            | 1 000                   | 7 300          | 7 300     | 170        | 660        | 660        |                          |
|   | 63       | 50 ... 1 800           | 0,05              | ±0,07                            | 3 000                   | 13 900         | 14 050    | 580        | 1 820      | 1 820      |                          |

## Polohovací pohony DMES, bez vedení

přehled periférií



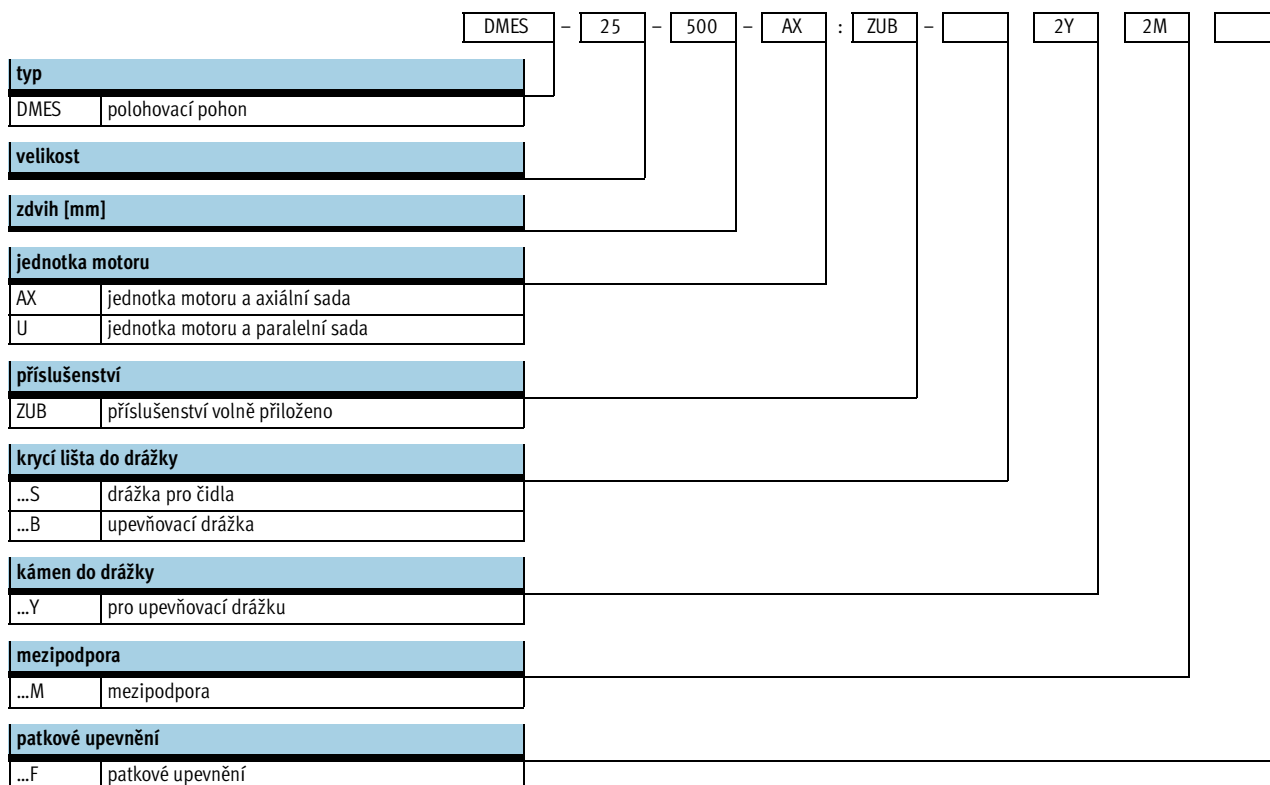
| Varianty a příslušenství             |  |                   |
|--------------------------------------|--|-------------------|
| typ/objednávací kód                  | krátký popis   | → strana/internet |
| 1 polohovací pohon DMES              | elektromechanické pohony bez vedení  | 6                 |
| 2 jednotka motoru a paralelní sada U | kompletní sada pro paralelní montáž motoru, sestává z paralelní sady a jednotky motoru MTR-DCI | 14                |
| 3 jednotka motoru a axiální sada AX  | kompletní sada pro axiální montáž motoru, sestává z axiální sady a jednotky motoru MTR-DCI     | 14                |
| 4 krycí lišta do drážky B/S          | pro ochranu před znečištěním   | 51                |
| 5 čidla SMT-8                        | pro snímání poloh nebo bezpečnostní spínání  | 50                |
| 6 připojovací kabely KM8             | pro čidla  | 50                |
| 7 kameny do upevňovací drážky Y      | pro upevnění montážních dílů   | 51                |
| 8 mezípodpora M                      | pro upevnění pohonu  | 48                |
| 9 patkové upevnění F                 | pro upevnění pohonu (lze našroubovat pouze na koncové víko, nutná kombinace s mezípodporou)    | 48                |

**upozornění**

Servomotory, krokové motory a příslušné montážní sady se objednávají zvlášť → 41

# Polohovací pohony DMES, bez vedení

vysvětlení typového značení

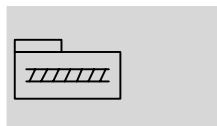


# Polohovací pohony DMES, bez vedení

technické údaje

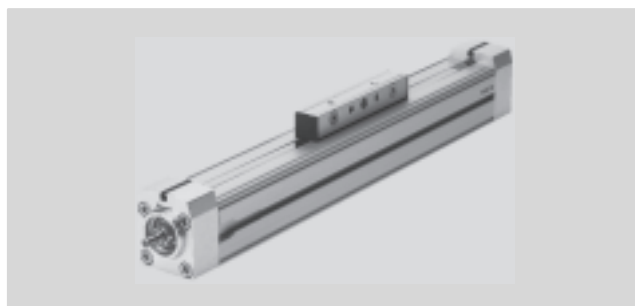
FESTO

funkce



[www.festo.com/en/spare\\_parts\\_service](http://www.festo.com/en/spare_parts_service)

servis oprav



- - velikost  
18 ... 63
- - délka zdvíhu  
50 ... 1 800 mm

| Obecné technické údaje                               |                     |  |            |              |              |
|--|---------------------|--|------------|--------------|--------------|
| velikost   |                     | 18   | 25         | 40           | 63           |
| konstrukce   |                     | elektromechanický přímočarý pohon s kluzným vřetenem |            |              |              |
| vedení   |                     | žádné  |            |              |              |
| montážní poloha                                      |                     | libovolná  |            |              |              |
| pracovní zdvih                                       | [mm]                | 50 ... 400   | 50 ... 700 | 50 ... 1 200 | 50 ... 1 800 |
| max. posuvová síla $F_x$                             | [N]                 | 240  | 500        | 1 000        | 3 000        |
| max. moment pohonu                                   | [Nm]                | 0,3  | 0,9        | 3            | 14           |
| max. moment pohonu při chodu naprázdno <sup>1)</sup> | [Nm]                | 0,07   | 0,2        | 0,45         | 1,1          |
| max. přípustná radiální síla <sup>2)</sup>           | [N]                 | 40   | 75         | 250          | 800          |
| max. rychlost  | [m/s]               | 0,05   |            |              |              |
| max. zrychlení                                       | [m/s <sup>2</sup> ] | 2,5  |            |              |              |
| opakovatelná přesnost                                | [mm]                | ±0,05  |            |              | ±0,07        |
| polohovací tuhost                                    | [N/mm]              | 1 700  | 2 300      | 4 200        | 5 600        |
| doba sepnutí   | [%]                 | 100  |            |              |              |
| vůle při změně směru <sup>3)</sup>                   | [mm]                | < 0,1  |            |              |              |

- 1) měřeno při otáčkách 200 1/min.
- 2) na hnací hřídeli
- 3) v novém stavu

| Provozní a okolní podmínky  |      |           |
|-----------------------------|------|-----------|
| teplota okolí <sup>1)</sup> | [°C] | 0 ... +50 |
| stupeň krytí                |      | IP40      |

- 1) Berte ohled na rozsah použití čidel.

| Hmotnost [kg]                                   |  |      |      |      |       |
|---|--|------|------|------|-------|
| velikost  |  | 18   | 25   | 40   | 63    |
| základní hmotnost při zdvíhu 0 mm <sup>1)</sup> |  | 0,49 | 0,98 | 2,9  | 10,05 |
| přírůstek hmotnosti na 100 mm zdvíhu            |  | 0,2  | 0,36 | 0,74 | 1,97  |
| pohybující se hmotnost                          |  | 0,06 | 0,15 | 0,47 | 1,51  |

- 1) bez spojivé skříně

# Polohovací pohony DMES, bez vedení

technické údaje

| Výpočet momentu setrvačnosti |                          |        |        |        |        |
|------------------------------|--------------------------|--------|--------|--------|--------|
| velikost                     |                          | 18     | 25     | 40     | 63     |
| $J_0$                        | [kg cm <sup>2</sup> ]    | 0,0028 | 0,0147 | 0,1824 | 1,7747 |
| $j_H$ na metr zdvihu         | [kg cm <sup>2</sup> /m]  | 0,0210 | 0,0980 | 0,8400 | 5,5600 |
| $j_L$ na kg užitečné zátěže  | [kg cm <sup>2</sup> /kg] | 0,0006 | 0,0023 | 0,0041 | 0,0091 |

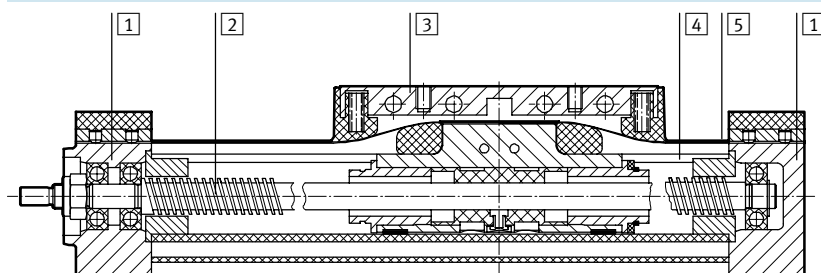
Moment setrvačnosti  $J_A$  celého pohonu se vypočítá následovně:

$$J_A = J_0 + j_H \times \text{pracovní zdvih [m]} + j_L \times m_{\text{užitná zátěž [kg]}}$$

| Vřeteno  |          |     |     |    |    |
|----------|----------|-----|-----|----|----|
| velikost |          | 18  | 25  | 40 | 63 |
| průměr   | [mm]     | 8   | 12  | 20 | 32 |
| stoupání | [mm/ot.] | 1,5 | 2,5 | 4  | 6  |

## Materiály

funkční řez



| polohovací pohon |              |                                   |
|------------------|--------------|-----------------------------------|
| 1                | víko         | tvárný legovaný hliník, eloxovaný |
| 2                | vřeteno      | ocel                              |
| 3                | píst, unášec | tvárný legovaný hliník, eloxovaný |
| 4                | profil       | tvárný legovaný hliník, eloxovaný |
| 5                | krýcí páska  | silně legovaná ocel, nerezová     |

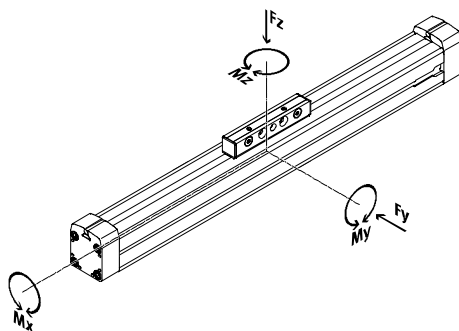
# Polohovací pohony DMES, bez vedení

technické údaje

## Hodnoty zatížení


Uvedené síly jsou vztaženy na střed vnitřního průměru profilu.

V dynamickém provozu nesmějí být překročeny. Přitom je nutné věnovat pozornost zvláště brzdění.



Pokud na pohon působí více uvedených sil současně, musí být kromě uvedených maximálních hodnot zatížení dodržena ještě následující rovnice:

$$\frac{|F_y|}{F_{y_{max}}} + \frac{|F_z|}{F_{z_{max}}} + \frac{|M_x|}{M_{x_{max}}} + \frac{|M_y|}{M_{y_{max}}} + \frac{|M_z|}{M_{z_{max}}} \leq 1$$

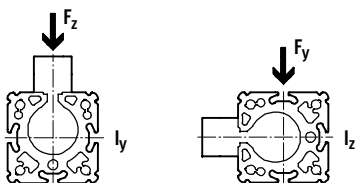
 upozornění

Polohovací pohony DMES bez vedení nejsou navrženy pro přenos příčných sil a momentů na jezdec.

## Přípustné síly a momenty

| velikost                      |      | 18  | 25  | 40  | 63  |
|-------------------------------|------|-----|-----|-----|-----|
| F <sub>y<sub>max.</sub></sub> | [N]  | 36  | 80  | 92  | 300 |
| F <sub>z<sub>max.</sub></sub> | [N]  | 80  | 100 | 390 | 900 |
| M <sub>x<sub>max.</sub></sub> | [Nm] | 0,4 | 1,3 | 2,2 | 12  |
| M <sub>y<sub>max.</sub></sub> | [Nm] | 2   | 4   | 20  | 80  |
| M <sub>z<sub>max.</sub></sub> | [Nm] | 0,7 | 1,6 | 4,6 | 22  |

## Moment ploch 2. stupně



| velikost       |                    | 18   | 25    | 40    | 63     |
|----------------|--------------------|------|-------|-------|--------|
| I <sub>y</sub> | [cm <sup>4</sup> ] | 6,90 | 20,92 | 76,24 | 587,74 |
| I <sub>z</sub> | [cm <sup>4</sup> ] | 6,83 | 21,20 | 71,01 | 464,30 |

 upozornění

software pro návrh  
PositioningDrives  
→ [www.festo.cz](http://www.festo.cz)

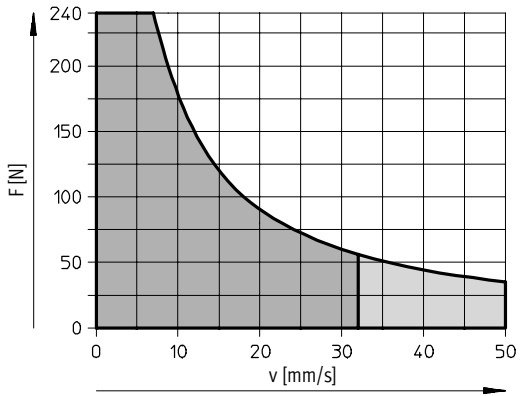


# Polohovací pohony DMES, bez vedení

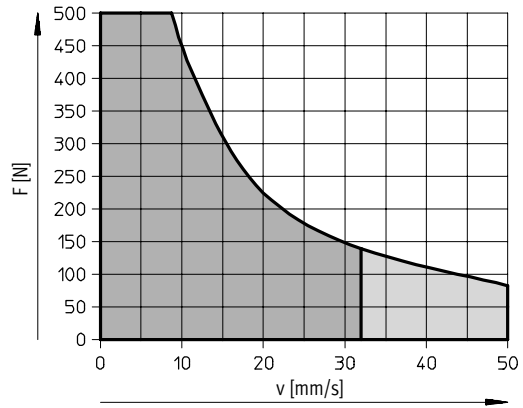
technické údaje

## Maximální přípustná síla $F$ v závislosti na rychlosti posuvu $v$

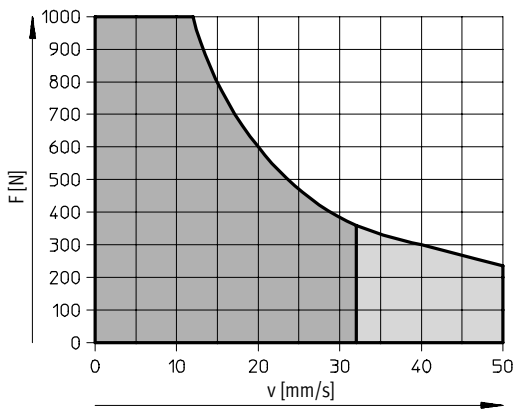
velikost 18



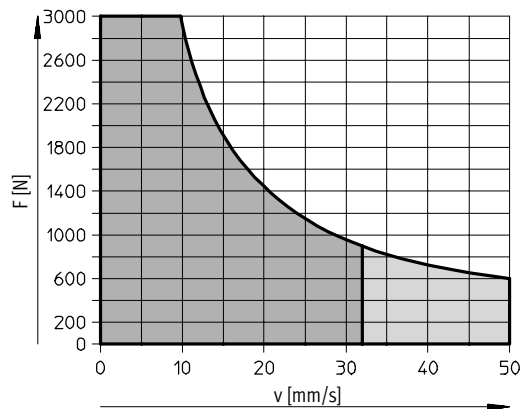
velikost 25



velikost 40



velikost 63



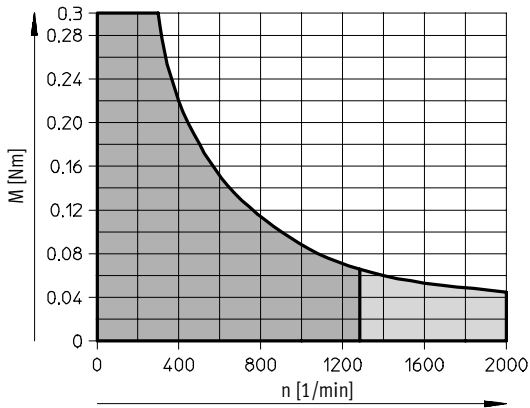
- doporučený provozní rozsah
- přípustný provozní rozsah (doporučuje se doba sepnutí < 50 %)

# Pohovací pohony DMES, bez vedení

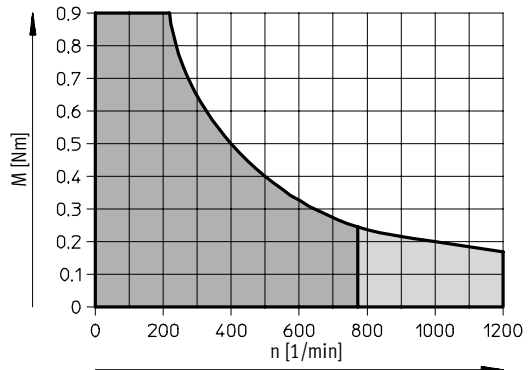
technické údaje

## Maximální přípustný krouticí moment $M$ v závislosti na otáčkách $n$

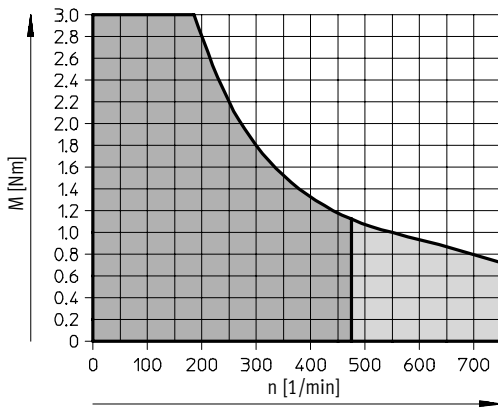
velikost 18



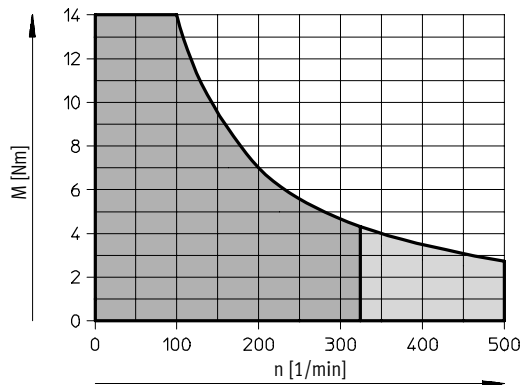
velikost 25



velikost 40

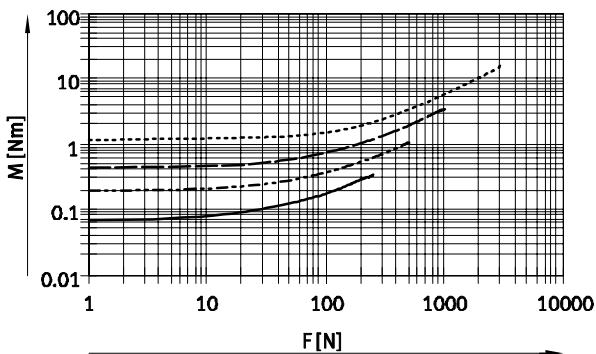


velikost 63

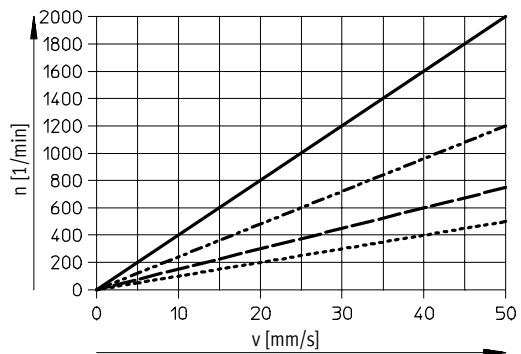


- doporučený provozní rozsah
- přípustný provozní rozsah (doporučuje se doba sepnutí < 50 %)

## Moment pohonu $M$ v závislosti na síle $F$



## Otáčky $n$ v závislosti na rychlosti $v$



- DMES-18
- - - - - DMES-25
- - - - - DMES-40
- ..... DMES-63

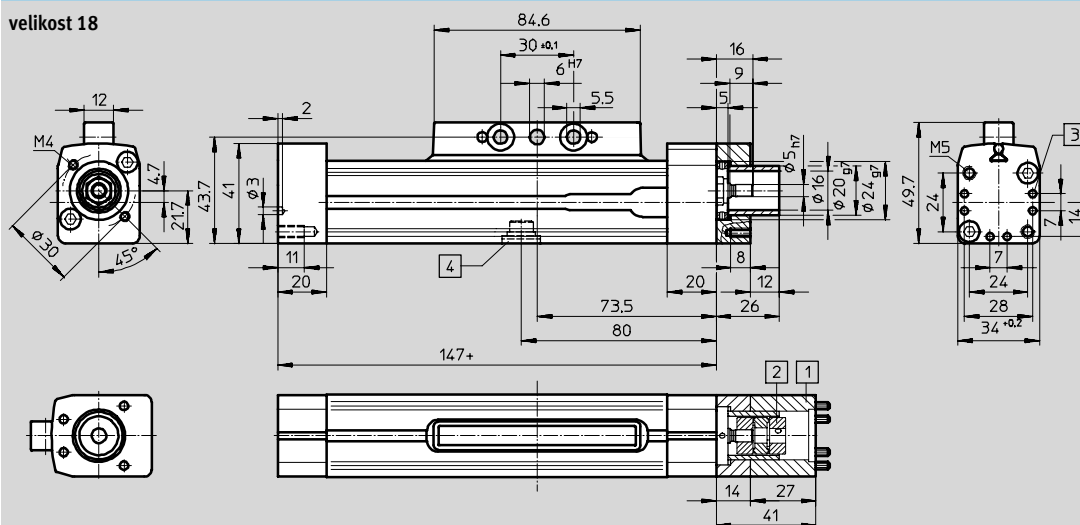
# Polohovací pohony DMES, bez vedení

technické údaje

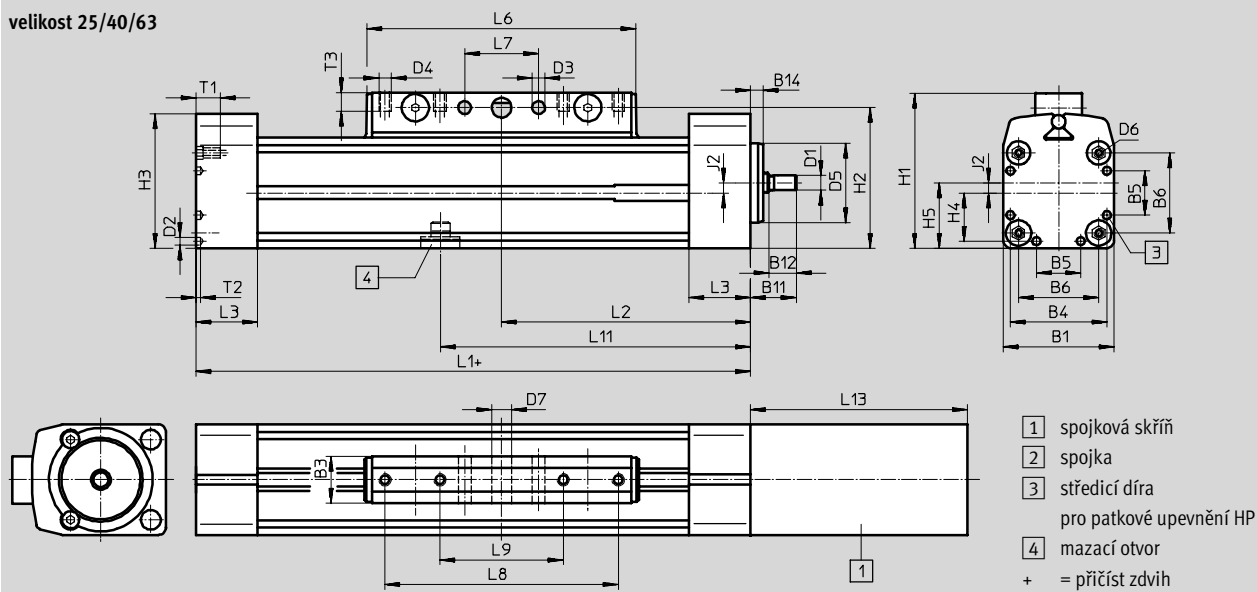
## Rozměry

CAD modely ke stažení → [www.festo.cz/engineering](http://www.festo.cz/engineering)

### velikost 18



### velikost 25/40/63



- 1 spojková skříň
- 2 spojka
- 3 středící díra pro patkové upevnění HP
- 4 mazací otvor
- + = přičíst zdvih

| velikost | B1   | B3 | B4   | B5 | B6   | B11  | B12 | B14 | D1<br>Ø<br>h7 | D2<br>Ø | D3<br>Ø | D4 | D5<br>Ø<br>g7 | D6 | D7<br>Ø<br>H10 | H1  | H2  | H3    |
|----------|------|----|------|----|------|------|-----|-----|---------------|---------|---------|----|---------------|----|----------------|-----|-----|-------|
|          | +0,4 |    |      |    |      |      |     |     |               |         |         |    |               |    |                |     |     |       |
| 25       | 45   | 19 | 39,1 | 18 | 32,5 | 18,5 | 11  | 4   | 6             | 3,3     | 5,2     | M5 | 32            | M4 | 8              | 63  | 57  | 54,5  |
| 40       | 64   | 21 | 53   | 28 | 49   | 33,5 | 23  | 5   | 12            | 4,4     | 6,5     | M6 | 48            | M5 | 10             | 86  | 78  | 76,5  |
| 63       | 106  | 24 | 89   | 44 | 83   | 47,5 | 25  | 7   | 20            | 6,4     | 8,5     | M8 | 72            | M8 | 12             | 131 | 122 | 127,5 |

| velikost | H4   | H5   | J2 | L1  | L2   | L3 | L6    | L7  | L8   | L9   | L11  | L13 |     |     | T1 | T2 | T3   |
|----------|------|------|----|-----|------|----|-------|-----|------|------|------|-----|-----|-----|----|----|------|
|          |      |      |    |     |      |    |       |     |      |      |      | 1)  | 2)  | 3)  |    |    |      |
| 25       | 19,6 | 26,5 | 4  | 175 | 87,5 | 25 | 108,8 | 30  | ±0,1 | ±0,1 | ±0,1 | 88  | 101 | -   | 13 | 2  | 7,5  |
| 40       | 26,5 | 37   | 5  | 250 | 126  | 31 | 170,8 | 70  | 130  | 40   | 151  | 121 | 135 | -   | 13 | 6  | 10   |
| 63       | 44,5 | 61   | 8  | 328 | 164  | 36 | 233,8 | 110 | 190  | 70   | 196  | 150 | 150 | 150 | 21 | 6  | 12,5 |

- 1) v kombinaci s jednotkou s motorem MTR-DCI s převodem G7
- 2) v kombinaci s jednotkou s motorem MTR-DCI s převodem G14
- 3) v kombinaci s jednotkou s motorem MTR-DCI s převodem G22

# Pohovací pohony DMES, bez vedení

technické údaje

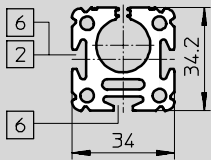
FESTO

## Rozměry

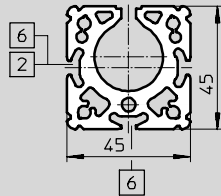
CAD modely ke stažení → [www.festo.cz/engineering](http://www.festo.cz/engineering)

profil

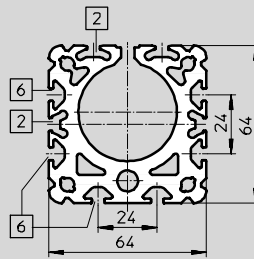
velikost 18



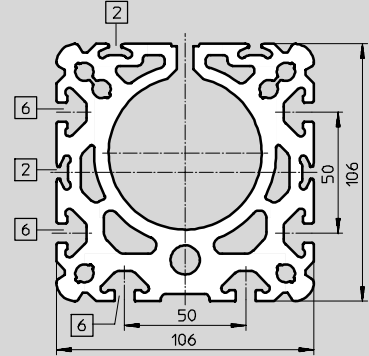
velikost 25



velikost 40



velikost 63



2 drážka pro čidla

6 upevňovací drážka  
pro kameny NST

# Polohovací pohony DMES, bez vedení

údaje pro objednávky – sada výrobků



## Objednání polohovacího pohonu DMES v kombinaci s jednotkou motoru MTR-DCI

1 Objednejte polohovací pohon DMES tabulka pro objednávky → 15

3 Objednejte jednotku motoru MTR-DCI tabulka pro objednávky → 5 / 2.2-9

V tabulce pro objednávky jsou uvedeny konfigurace pohonu DMES a odpovídajícího příslušenství.

Kódem „AX“ nebo „U“ je uvedeno, zda je k pohonu nutná jednotka motoru MTR-DCI a axiální nebo paralelní sada.

Konstrukce motoru musí být definována zvlášť.

Objednací kód jednotky motoru zjištěný z tabulky 2) musíte nyní doplnit o kód „převodovky“ a „parametrizačního rozhraní“.

Č. stavebnice jednotky motoru nesmí být při objednávce uváděno s objednacím kódem „AX“ nebo „U“. Tento kód se stanovuje automaticky.

| Model No. | Max. síla | Max. rychlost | Max. moment | Max. úhlová rychlost | Max. úhlový zrychlení | Max. úhlová zpětná vazba |
|-----------|-----------|---------------|-------------|----------------------|-----------------------|--------------------------|
| 533 700   | 25        | 700           | 1.5         | 1.5                  | 1.5                   | 1.5                      |
| 533 700   | 40        | 700           | 1.5         | 1.5                  | 1.5                   | 1.5                      |
| 533 700   | 63        | 700           | 1.5         | 1.5                  | 1.5                   | 1.5                      |

| Typ     | 53 | 55 | 57 | 59 | 61 | 63 | 65 | 67 | 69 | 71 | 73 | 75 | 77 | 79 | 81 | 83 | 85 | 87 | 89 | 91 | 93 | 95 | 97 | 99 |  |
|---------|----|----|----|----|----|----|----|----|----|----|----|----|----|----|----|----|----|----|----|----|----|----|----|----|--|
| 533 700 |    |    |    |    |    |    |    |    |    |    |    |    |    |    |    |    |    |    |    |    |    |    |    |    |  |

| Model No. | Max. síla | Max. rychlost | Max. moment | Max. úhlová rychlost | Max. úhlový zrychlení | Max. úhlová zpětná vazba |
|-----------|-----------|---------------|-------------|----------------------|-----------------------|--------------------------|
| 533 700   | 25        | 700           | 1.5         | 1.5                  | 1.5                   | 1.5                      |
| 533 700   | 40        | 700           | 1.5         | 1.5                  | 1.5                   | 1.5                      |
| 533 700   | 63        | 700           | 1.5         | 1.5                  | 1.5                   | 1.5                      |

| Typ     | 53 | 55 | 57 | 59 | 61 | 63 | 65 | 67 | 69 | 71 | 73 | 75 | 77 | 79 | 81 | 83 | 85 | 87 | 89 | 91 | 93 | 95 | 97 | 99 |  |
|---------|----|----|----|----|----|----|----|----|----|----|----|----|----|----|----|----|----|----|----|----|----|----|----|----|--|
| 533 700 |    |    |    |    |    |    |    |    |    |    |    |    |    |    |    |    |    |    |    |    |    |    |    |    |  |

## 2) Přípustné kombinace s jednotkou motoru MTR-DCI

| polohovací pohon | jednotka motoru       |
|------------------|-----------------------|
| DMES-18-...      | MTR-DCI-32S-VCSC-E... |
| DMES-25-...      | MTR-DCI-42S-VCSC-E... |
| DMES-40-...      | MTR-DCI-52S-VCSC-E... |
| DMES-63-...      | MTR-DCI-62S-VDSC-E... |

## 4) Příklad objednávky

| č. dílu | typ                         |
|---------|-----------------------------|
|         | polohovacího pohonu DMES    |
| 533 700 | DMES-25-700-AX:ZUB-2S2Y1M1F |
|         | jednotka s motorem MTR-DCI  |
| -       | MTR-DCI-42S-VCSC-EG7-R210   |

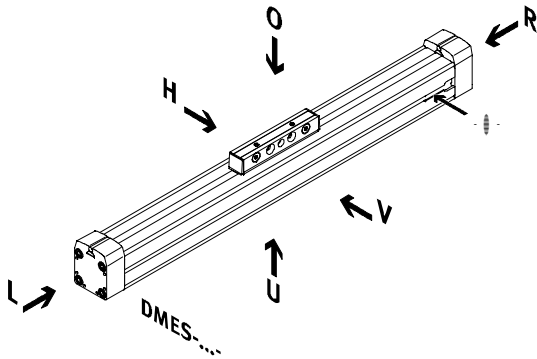
- upozornění  
 Servomotory, krokové motory a příslušné montážní sady se objednávají zvlášť → 41


## Polohovací pohony DMES, bez vedení

údaje pro objednávky – sada výrobků

### Objednací kód

minimální údaje



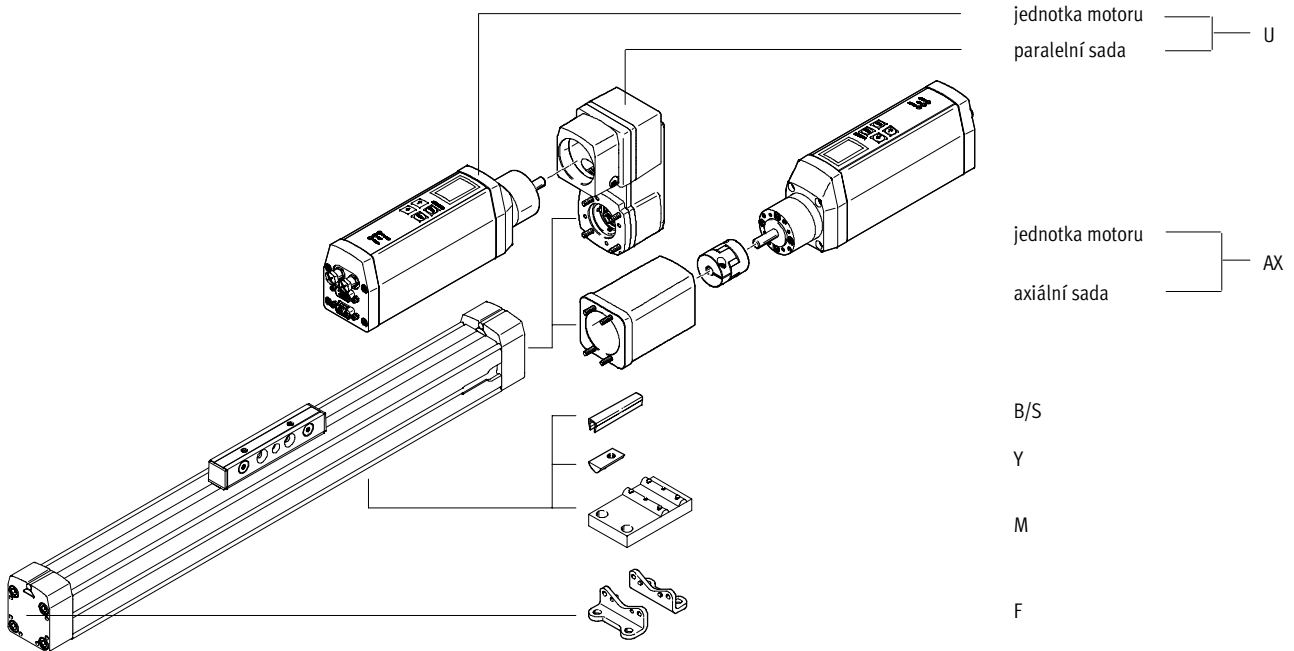
-  - upozornění

Rozšíření drážek pro čidla se nachází na pravé straně pohonu.

|   |        |
|---|--------|
| O | nahoře |
| U | dole   |
| V | vpředu |
| H | vzadu  |
| R | vpravo |
| L | vlevo  |

### Objednací kód

volitelné



## Polohovací pohony DMES, bez vedení

údaje pro objednávky – sada výrobků

| M Minimální údaje             |             |             |              | O Volitelné     |               |                               |
|-------------------------------|-------------|-------------|--------------|-----------------|---------------|-------------------------------|
| č. stavebnice                 | funkce      | velikost    | zdvih        | jednotka motoru | příslušenství | příslušenství volně přiloženo |
| 533 699                       | DMES        | 18          | 50 ... 1 800 | AX<br>U         |               | ...S, ...B, ...Y, ...M, ...F  |
| 533 700                       |             | 25          |              |                 |               |                               |
| 533 701                       |             | 40          |              |                 |               |                               |
| 533 702                       |             | 63          |              |                 |               |                               |
| <b>příklad<br/>objednávky</b> |             |             |              |                 |               |                               |
| <b>533 700</b>                | <b>DMES</b> | - <b>25</b> | - <b>700</b> | -               | : <b>ZUB</b>  | - <b>2S2Y2M</b>               |
| MTR-DCI-...S-...SC-E-...IO    |             |             |              |                 |               |                               |

| Tabulka pro objednávky            |  |                |                |                |                          |              |        |
|-----------------------------------|--|----------------|----------------|----------------|--------------------------|--------------|--------|
| velikost                          | 18   | 25             | 40             | 63             | podmínky                 | kód          | zadání |
| M č. stavebnice                   | <b>533 699</b>                                     | <b>533 700</b> | <b>533 701</b> | <b>533 702</b> |                          |              |        |
| funkce                            | polohovací pohon bez vedení                        |                |                |                |                          | <b>DMES</b>  | DMES   |
| velikost                          | 18   | 25             | 40             | 63             |                          | ...          |        |
| zdvih [mm]                        | 50 ... 400   | 50 ... 700     | 50 ... 1 200   | 50 ... 1 800   |                          | ...          |        |
| O jednotka motoru                 | axiální sada a jednotka motoru (volně přiloženo)   |                |                |                | <input type="checkbox"/> | <b>-AX</b>   |        |
|                                   | paralelní sada a jednotka motoru (volně přiloženo) |                |                |                | <input type="checkbox"/> | <b>U</b>     |        |
| příslušenství                     | volně přiloženo                                    |                |                |                |                          | <b>:ZUB-</b> | :ZUB-  |
| krycí lišta drážka pro čidla      | 1 ... 10   |                |                |                |                          | <b>...S</b>  |        |
| do drážky upevňovací drážka       | -  | -              | 1 ... 10       |                |                          | <b>...B</b>  |        |
| kámen upevňovací drážka do drážky | 1 ... 10   |                |                |                |                          | <b>...Y</b>  |        |
| mezípodpora                       | 1 ... 10   |                |                |                |                          | <b>...M</b>  |        |
| patkové upevnění                  | 1 ... 10   |                |                |                |                          | <b>...F</b>  |        |

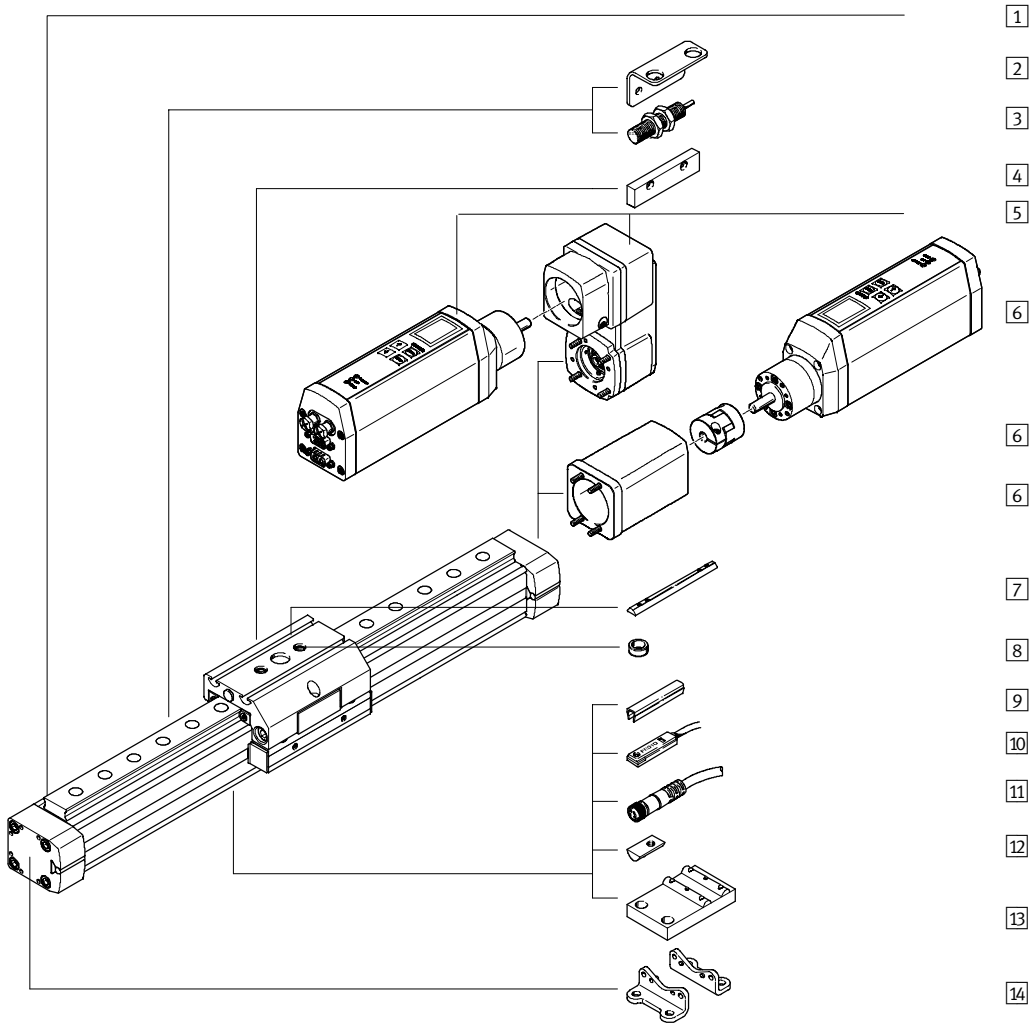
**AX, U** objednaní jednotky motoru MTR-DCI → 5 / 2.2-9

kód pro objednávky

|                            |             |   |                      |   |                      |   |                      |   |            |   |                      |
|----------------------------|-------------|---|----------------------|---|----------------------|---|----------------------|---|------------|---|----------------------|
| <input type="text"/>       | <b>DMES</b> | - | <input type="text"/> | - | <input type="text"/> | - | <input type="text"/> | : | <b>ZUB</b> | - | <input type="text"/> |
| MTR-DCI-...S-...SC-E-...IO |             |   |                      |   |                      |   |                      |   |            |   |                      |

## Polohovací pohony DMES-GF/-KF, s vedením

přehled periférií





## Polohovací pohony DMES-GF/-KF, s vedením

přehled periférií

| Varianty a příslušenství |                                    |       |    |                   |
|--------------------------|------------------------------------|-------|----|-------------------|
| typ/objednávací kód      | krátký popis                       | GK/GV | GA | → strana/internet |
| 1                        | polohovací pohon DMES              | ■     | ■  | 20                |
| 2                        | držák čidla T                      | ■     | -  | 49                |
| 3                        | indukční čidla SIEN                | ■     | -  | 50                |
| 4                        | spínací lišta L                    | ■     | -  | 49                |
| 5                        | jednotka motoru a paralelní sada U | ■     | ■  | 39                |
| 6                        | jednotka motoru a axiální sada AX  | ■     | ■  | 39                |
| 7                        | kámen do drážky, pro saně X        | ■     | ■  | 51                |
| 8                        | středící dutinky Z                 | ■     | ■  | 51                |
| 9                        | krycí lišta do drážky B/S          | ■     | ■  | 51                |
| 10                       | čidla SMT-8                        | ■     | ■  | 50                |
| 11                       | přípojovací kabely KM8             | ■     | ■  | 50                |
| 12                       | kameny do upevňovací drážky Y      | ■     | ■  | 51                |
| 13                       | mezipodpora M                      | ■     | ■  | 48                |
| 14                       | patkové upevnění F                 | ■     | ■  | 48                |

GK: standardní saně  
GV: prodloužené saně  
GA: chráněné provedení

 upozornění

Servomotory, krokové motory a příslušné montážní sady se objednávají zvlášť → 41

## Polohovací pohony DMES-GF/-KF, s vedením

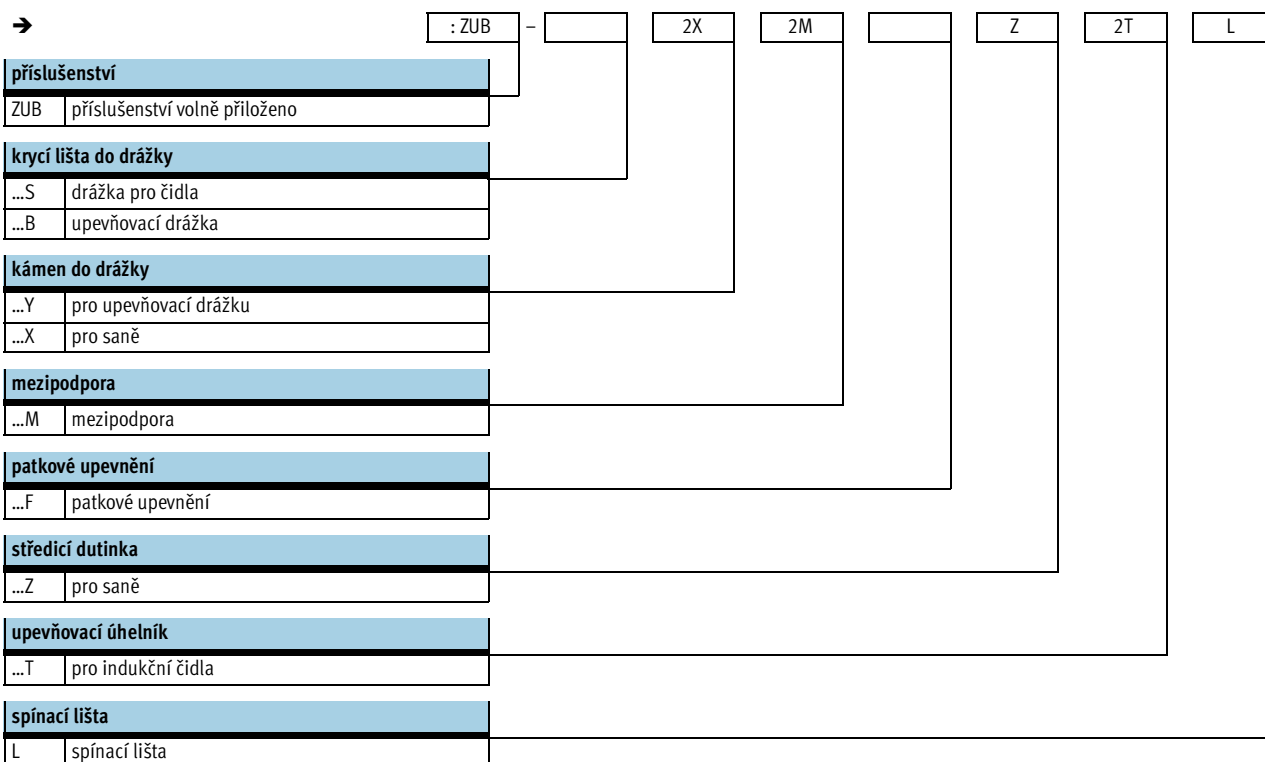
vysvětlení typového značení

FESTO

|                             |   |      |   |    |   |     |   |    |   |    |   |    |   |  |   |    |
|-----------------------------|---|------|---|----|---|-----|---|----|---|----|---|----|---|--|---|----|
|                             |   | DMES | - | 25 | - | 500 | - | KF | - | GK | - | SH | - |  | - | AX |
| <b>typ</b>                  |   |      |   |    |   |     |   |    |   |    |   |    |   |  |   |    |
| DMES                        | polohovací pohon                        |      |   |    |   |     |   |    |   |    |   |    |   |  |   |    |
| <b>velikost</b>             |   |      |   |    |   |     |   |    |   |    |   |    |   |  |   |    |
| <b>zdvih [mm]</b>           |   |      |   |    |   |     |   |    |   |    |   |    |   |  |   |    |
| <b>vedení</b>               |   |      |   |    |   |     |   |    |   |    |   |    |   |  |   |    |
| GF                          | kluzné vedení                           |      |   |    |   |     |   |    |   |    |   |    |   |  |   |    |
| KF                          | vedení v kulíčkových oběžných pouzdrech |      |   |    |   |     |   |    |   |    |   |    |   |  |   |    |
| <b>saně</b>                 |   |      |   |    |   |     |   |    |   |    |   |    |   |  |   |    |
| GK                          | standardní saně                         |      |   |    |   |     |   |    |   |    |   |    |   |  |   |    |
| GV                          | prodloužené saně                        |      |   |    |   |     |   |    |   |    |   |    |   |  |   |    |
| GA                          | chráněné provedení                      |      |   |    |   |     |   |    |   |    |   |    |   |  |   |    |
| <b>montážní poloha saní</b> |   |      |   |    |   |     |   |    |   |    |   |    |   |  |   |    |
| SV                          | vpředu                                  |      |   |    |   |     |   |    |   |    |   |    |   |  |   |    |
| SH                          | vzadu                                   |      |   |    |   |     |   |    |   |    |   |    |   |  |   |    |
| <b>přídavné saně</b>        |   |      |   |    |   |     |   |    |   |    |   |    |   |  |   |    |
| KL                          | vlevo                                   |      |   |    |   |     |   |    |   |    |   |    |   |  |   |    |
| KR                          | vpravo                                  |      |   |    |   |     |   |    |   |    |   |    |   |  |   |    |
| <b>jednotka motoru</b>      |   |      |   |    |   |     |   |    |   |    |   |    |   |  |   |    |
| AX                          | jednotka motoru a axiální sada          |      |   |    |   |     |   |    |   |    |   |    |   |  |   |    |
| U                           | jednotka motoru a paralelní sada        |      |   |    |   |     |   |    |   |    |   |    |   |  |   |    |

# Polohovací pohony DMES-GF/-KF, s vedením

vysvětlení typového značení

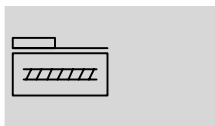


# Polohovací pohony DMES-GF/-KF, s vedením

technické údaje

FESTO

funkce

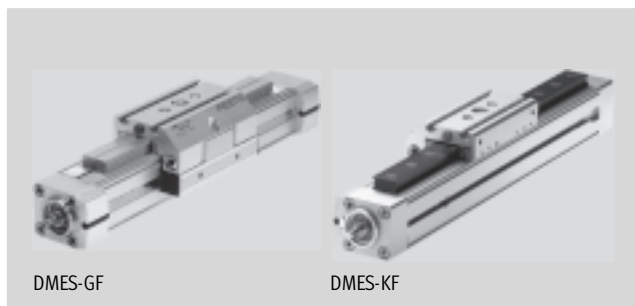


[www.festo.com/en/spare\\_parts\\_service](http://www.festo.com/en/spare_parts_service)

servis oprav

velikost  
18 ... 63

délka zdvihu  
50 ... 1 800 mm



| Obecné technické údaje                               |                     |   |            |              |              |
|--|---------------------|---|------------|--------------|--------------|
| velikost   |                     | 18  | 25         | 40           | 63           |
| konstrukce   |                     | elektromechanický přímočarý pohon s kluzným vřetenem      |            |              |              |
| vedení   |                     | kluzné vedení nebo vedení v kuličkových oběžných pouzdech |            |              |              |
| montážní poloha                                      |                     | libovolná   |            |              |              |
| pracovní zdvih                                       | [mm]                | 50 ... 400  | 50 ... 700 | 50 ... 1 200 | 50 ... 1 800 |
| max. posuvová síla $F_x$                             | [N]                 | 240   | 500        | 1 000        | 3 000        |
| max. moment pohonu                                   | [Nm]                | 0,3   | 0,9        | 3            | 14           |
| max. moment pohonu při chodu naprázdno <sup>1)</sup> | [Nm]                | 0,07  | 0,2        | 0,45         | 1,1          |
| max. přípustná radiální síla <sup>2)</sup>           | [N]                 | 40  | 75         | 250          | 800          |
| max. rychlost  | [m/s]               | 0,05  |            |              |              |
| max. zrychlení                                       | [m/s <sup>2</sup> ] | 2,5   |            |              |              |
| opakovatelná přesnost                                | [mm]                | ±0,05   |            |              | ±0,07        |
| polohovací tuhost                                    | [N/mm]              | 1 700   | 2 300      | 4 200        | 5 600        |
| doba sepnutí   | [%]                 | 100   |            |              |              |
| vůle při změně směru <sup>3)</sup>                   | [mm]                | < 0,1   |            |              |              |

1) měřeno při otáčkách 200 1/min.

2) na hnací hřídeli

3) v novém stavu

| Provozní a okolní podmínky  |      |           |
|-----------------------------|------|-----------|
| teplota okolí <sup>1)</sup> | [°C] | 0 ... +50 |
| stupeň krytí                |      | IP40      |

1) Berte ohled na rozsah použití čidel.

| Hmotnost [kg]                                   |       |       |       |       |       |       |       |       |       |
|---|-------|-------|-------|-------|-------|-------|-------|-------|-------|
| velikost  |       | 18    |       | 25    |       | 40    |       | 63    |       |
| druh vedení                                     |       | GF    | KF    | GF    | KF    | GF    | KF    | GF    | KF    |
| základní hmotnost při zdvihu 0 mm <sup>1)</sup> | GK    | 0,77  | 0,93  | 1,52  | 1,70  | 4,11  | 5,06  | 13,31 | 16,48 |
|   | GV    | 1,16  | 1,37  | 2,34  | 2,61  | 6,53  | 8,06  | 21,75 | 27,14 |
|   | GA    | 1,49  | 1,65  | 2,73  | 2,90  | 7,15  | 8,14  | -     | -     |
| přírůstek hmotnosti na 100 mm zdvihu            | GK    | 0,238 | 0,294 | 0,466 | 0,547 | 0,841 | 1,170 | 2,079 | 2,958 |
|   | GV    | 0,238 | 0,294 | 0,466 | 0,547 | 0,841 | 1,170 | 2,079 | 2,958 |
|   | GA    | 0,313 | 0,369 | 0,556 | 0,638 | 0,965 | 1,294 | -     | -     |
| pohybující se hmotnost                          | GK    | 0,29  | 0,38  | 0,55  | 0,66  | 1,49  | 1,83  | 4,48  | 5,29  |
|   | GV    | 0,48  | 0,56  | 0,88  | 0,99  | 2,38  | 2,72  | 7,06  | 7,88  |
|   | GA    | 0,71  | 0,81  | 1,19  | 1,30  | 2,90  | 3,24  | -     | -     |
| přídavné saně                                   | KL/KR | -     | 0,29  | -     | 0,440 | -     | 1,21  | -     | 3,55  |

1) bez spojkové skříně

# Polohovací pohony DMES-GF/-KF, s vedením

technické údaje

FESTO

| Výpočet momentu setrvačnosti |                          |        |        |        |        |        |        |        |        |
|------------------------------|--------------------------|--------|--------|--------|--------|--------|--------|--------|--------|
| velikost                     |                          | 18     |        | 25     |        | 40     |        | 63     |        |
| způsob vedení                |                          | GF     | KF     | GF     | KF     | GF     | KF     | GF     | KF     |
| $J_0$                        | GK [kg cm <sup>2</sup> ] | 0,0030 | 0,0030 | 0,0156 | 0,0158 | 0,1865 | 0,1879 | 1,8018 | 1,8093 |
|                              | GV [kg cm <sup>2</sup> ] | 0,0048 | 0,0049 | 0,0263 | 0,0265 | 0,3327 | 0,3340 | 3,2184 | 3,2258 |
|                              | GA [kg cm <sup>2</sup> ] | 0,0038 | 0,0039 | 0,0209 | 0,0212 | 0,2463 | 0,2476 | –      | –      |
| $j_H$ na metr zdvihu         | [kg cm <sup>2</sup> /m]  | 0,0210 | 0,0210 | 0,0980 | 0,0980 | 0,8400 | 0,8400 | 5,5600 | 5,5600 |
| $j_L$ na kg užitečné zátěže  | [kg cm <sup>2</sup> /kg] | 0,0006 | 0,0006 | 0,0023 | 0,0023 | 0,0041 | 0,0041 | 0,0091 | 0,0091 |
| $j_W$ pro přídatné saně      | [kg cm <sup>2</sup> ]    | –      | 0,0002 | –      | 0,0010 | –      | 0,0049 | –      | 0,0324 |

Moment setrvačnosti  $J_A$  celého pohonu se vypočítá následovně:

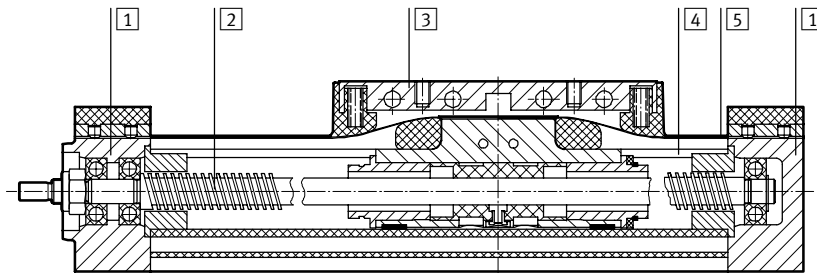
$$J_A = J_0 + j_H \times \text{pracovní zdvih [m]} + j_L \times m_{\text{užitečná zátěž [kg]} + i \times j_W$$

$i =$  počet přídatných saní

| Vřeteno  |          |     |     |    |    |
|----------|----------|-----|-----|----|----|
| velikost |          | 18  | 25  | 40 | 63 |
| průměr   | [mm]     | 8   | 12  | 20 | 32 |
| stoupání | [mm/ot.] | 1,5 | 2,5 | 4  | 6  |

## Materiály

funkční řez



| polohovací pohon |   |
|------------------|---|
| 1                | víko<br>tvárný legovaný hliník, eloxovaný         |
| 2                | vřeteno<br>ocel                                   |
| 3                | píst, unášeč<br>tvárný legovaný hliník, eloxovaný |
| 4                | profil<br>tvárný legovaný hliník, eloxovaný       |
| 5                | krycí páska<br>silně legovaná ocel, nerezová      |
| –                | vodicí lišta při GF<br>eloxovaný hliník           |
| –                | vodicí lišta u KF<br>ocel, tvrzená                |

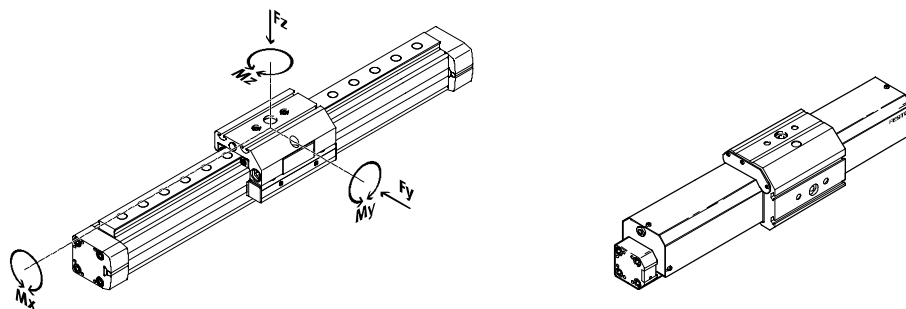
# Polohovací pohony DMES-GF/-KF, s vedením

technické údaje

FESTO

## Jmenovité hodnoty zatížení pro pohony se standardními saněmi GK nebo s chráněným provedením GA

Uvedené síly a momenty jsou vztaheny na střed vodičích lišty. V dynamickém provozu nesmějí být překročeny. Přitom je nutné věnovat pozornost zvláště brzdění.



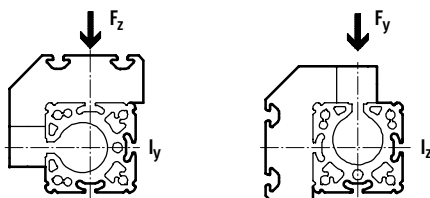
Pokud na pohon působí více uvedených sil a momentů současně, musí být kromě uvedených maximálních hodnot zatížení dodržena ještě následující rovnice:

$$\frac{|F_y|}{F_{y_{max}}} + \frac{|F_z|}{F_{z_{max}}} + \frac{|M_x|}{M_{x_{max}}} + \frac{|M_y|}{M_{y_{max}}} + \frac{|M_z|}{M_{z_{max}}} \leq 1$$

### Přípustné síly a momenty

| velikost                            | 18  |     | 25    |       | 40    |       | 63    |       |
|-------------------------------------|-----|-----|-------|-------|-------|-------|-------|-------|
| způsob vedení                       | GF  | KF  | GF    | KF    | GF    | KF    | GF    | KF    |
| F <sub>y</sub> <sub>max.</sub> [N]  | 930 | 930 | 1 760 | 2 600 | 3 070 | 4 300 | 3 880 | 6 600 |
| F <sub>z</sub> <sub>max.</sub> [N]  | 930 | 930 | 1 760 | 2 600 | 4 300 | 4 300 | 6 600 | 6 600 |
| M <sub>x</sub> <sub>max.</sub> [Nm] | 7   | 7   | 24    | 45    | 98    | 160   | 220   | 400   |
| M <sub>y</sub> <sub>max.</sub> [Nm] | 23  | 23  | 52    | 85    | 210   | 330   | 580   | 910   |
| M <sub>z</sub> <sub>max.</sub> [Nm] | 23  | 23  | 52    | 85    | 210   | 330   | 580   | 910   |

### Moment ploch 2. stupně



| velikost                          | 18    |       | 25    |       | 40     |        | 63     |        |
|-----------------------------------|-------|-------|-------|-------|--------|--------|--------|--------|
| způsob vedení                     | GF    | KF    | GF    | KF    | GF     | KF     | GF     | KF     |
| I <sub>y</sub> [cm <sup>4</sup> ] | 11,19 | 14,37 | 39,10 | 47,60 | 125,38 | 176,24 | 709,04 | 992,06 |
| I <sub>z</sub> [cm <sup>4</sup> ] | 7,11  | 7,16  | 25,85 | 23,34 | 84,76  | 95,43  | 614,44 | 693,35 |

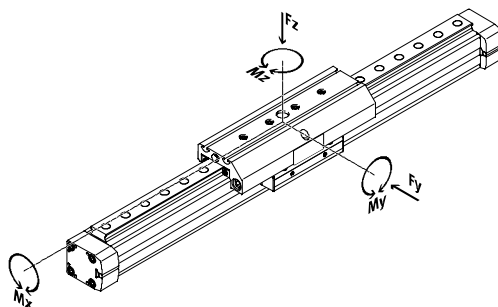
-  upozornění  
software pro návrh  
PositioningDrives  
→ [www.festo.cz](http://www.festo.cz)

# Pohovací pohony DMES-GF/-KF, s vedením

technické údaje

## Zátěžová charakteristika pohonu s prodlouženými saněmi GV

Uvedené síly a momenty jsou vztaženy na střed vodící lišty. V dynamickém provozu nesmějí být překročeny. Přitom je nutné věnovat pozornost zvláště brzdění.

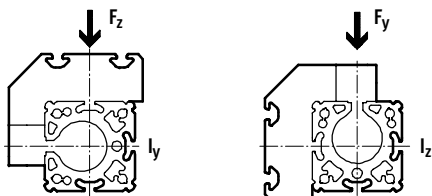


Pokud na pohon působí více uvedených sil a momentů současně, musí být kromě uvedených maximálních hodnot zatížení dodržena ještě následující rovnice:

$$\frac{|F_{y}|}{F_{y_{max.}}} + \frac{|F_{z}|}{F_{z_{max.}}} + \frac{|M_x|}{M_{x_{max.}}} + \frac{|M_y|}{M_{y_{max.}}} + \frac{|M_z|}{M_{z_{max.}}} \leq 1$$

| Příпустné síly a momenty       |      |     |     |       |       |       |       |       |        |
|--------------------------------|------|-----|-----|-------|-------|-------|-------|-------|--------|
| velikost                       |      | 18  |     | 25    |       | 40    |       | 63    |        |
| způsob vedení                  |      | GF  | KF  | GF    | KF    | GF    | KF    | GF    | KF     |
| F <sub>y</sub> <sub>max.</sub> | [N]  | 930 | 930 | 1 650 | 3 080 | 3 990 | 7 300 | 7 250 | 13 900 |
| F <sub>z</sub> <sub>max.</sub> | [N]  | 930 | 930 | 1 650 | 3 080 | 3 990 | 7 300 | 7 250 | 14 050 |
| M <sub>x</sub> <sub>max.</sub> | [Nm] | 7   | 7   | 23    | 45    | 89    | 170   | 290   | 580    |
| M <sub>y</sub> <sub>max.</sub> | [Nm] | 45  | 45  | 95    | 170   | 360   | 660   | 980   | 1 820  |
| M <sub>z</sub> <sub>max.</sub> | [Nm] | 45  | 45  | 95    | 170   | 360   | 660   | 980   | 1 820  |

## Moment ploch 2. stupně



| velikost       |                    | 18    |       | 25    |       | 40     |        | 63     |        |
|----------------|--------------------|-------|-------|-------|-------|--------|--------|--------|--------|
| způsob vedení  |                    | GF    | KF    | GF    | KF    | GF     | KF     | GF     | KF     |
| I <sub>y</sub> | [cm <sup>4</sup> ] | 11,19 | 14,37 | 39,10 | 47,60 | 125,38 | 176,24 | 709,04 | 992,06 |
| I <sub>z</sub> | [cm <sup>4</sup> ] | 7,11  | 7,16  | 25,85 | 23,34 | 84,76  | 95,43  | 614,44 | 693,35 |

# Polohovací pohony DMES-GF/-KF, s vedením

technické údaje

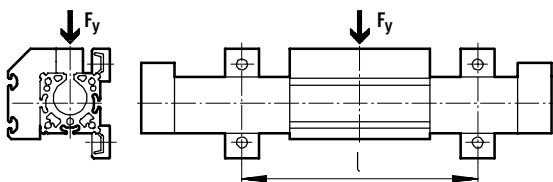
FESTO

## Průhyb polohovacího pohonu v závislosti na užitečné zátěži F a vzdálenosti podpory l

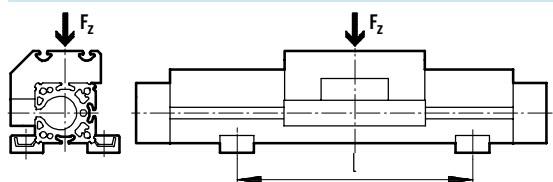
Pomocí následujících diagramů lze zjistit průhyb polohovacího pohonu s podporami vně (viz následující výkres).

Přitom se rozlišují dva směry zátěže. Chcete-li omezit průhyb u velkých zdvihů, musíte pohon případně navíc podepřít mezipodporami MUP.

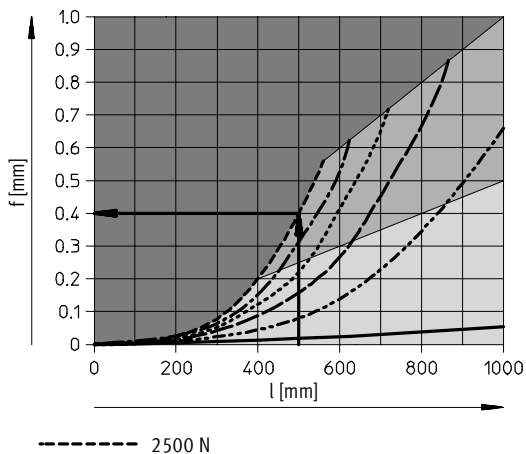
### Průhyb ve směru y



### Průhyb ve směru z



### Příklad zjištění průhybu



#### dané hodnoty:

polohovací pohon  
DMES-25-700-KF-...

pracovní zdvih = 700 mm

Celková délka polohovacího  
pohonu,

kótovaný výkres → 31

700 mm + 175 mm = 875 mm

užitečná zátěž F = 2 500 N

vzdálenost podpory l = 500 mm

#### zjišťované hodnoty:

průhyb f

#### postup:

Při vzdálenosti podpory 500 mm (viz osa x) a užitečné zátěži 2 500 N (viz charakteristiku) vzniká průhyb 0,4 mm.

#### poznámka:

Saně se při tomto zatížení nesmějí pohybovat, protože pracovní bod se v diagramu nachází ve statické oblasti.

Chcete-li saně provozovat dynamicky, musíte vzdálenost podpor snížit na 400 mm.

■ nepřipustný rozsah: Polohovací pohon nelze použít.

■ statický rozsah: Saně se nesmí pohybovat.

■ statický a dynamický rozsah: Saně se nesmí pohybovat se zátěží.

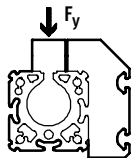


# Polohovací pohony DMES-GF/-KF, s vedením

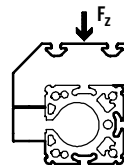
technické údaje

## Průhyb polohovacího pohonu v závislosti na užitečné zátěži F a pracovním zdvihu l

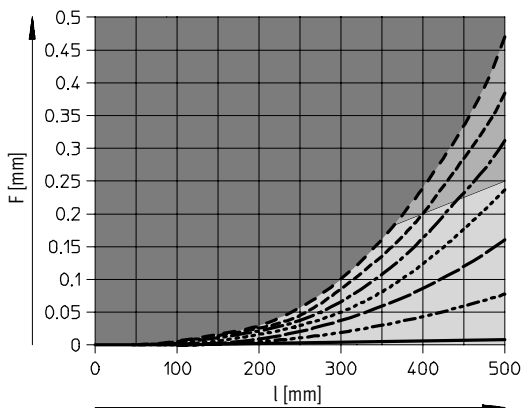
ve směru y



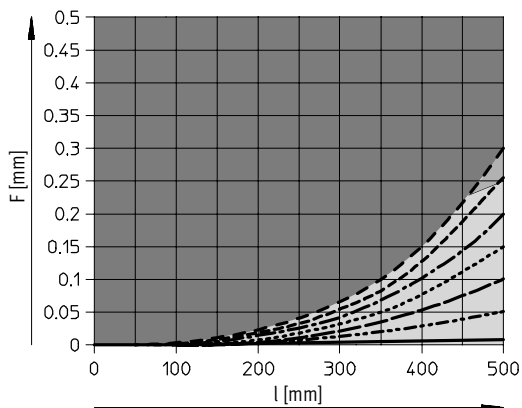
ve směru z



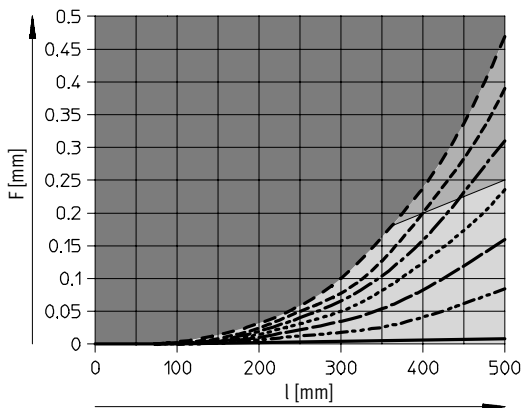
### DMES-18-GF, s kluzným vedením



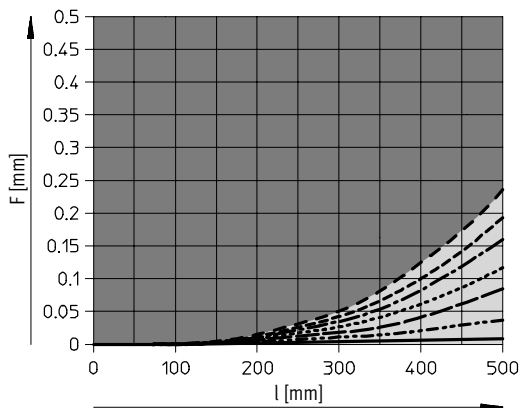
### DMES-18-GF, s kluzným vedením



### DMES-18-KF, s vedením v kuličkových oběžných pouzdech



### DMES-18-KF, s vedením v kuličkových oběžných pouzdech



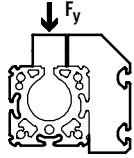
- nepřípustný rozsah
- statický rozsah
- statický a dynamický rozsah

# Polohovací pohony DMES-GF/-KF, s vedením

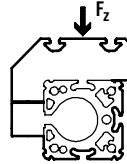
technické údaje

## Průhyb polohovacího pohonu v závislosti na užitečné zátěži F a pracovním zdvihu l

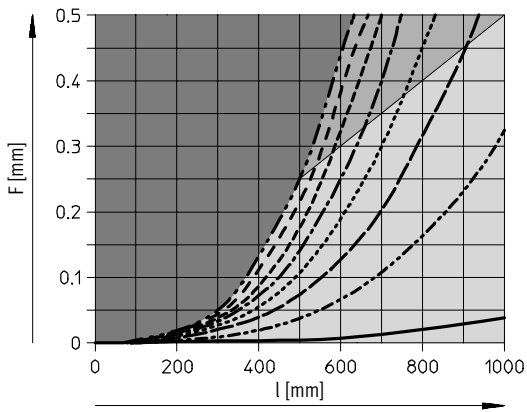
ve směru y



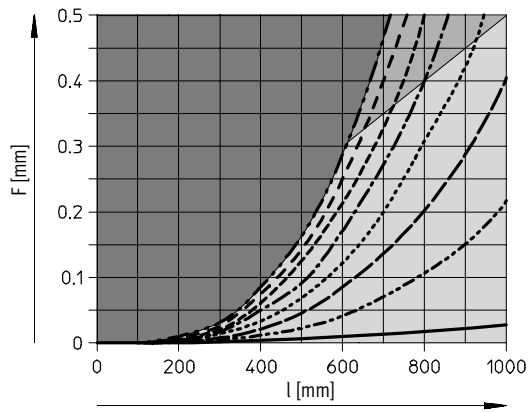
ve směru z



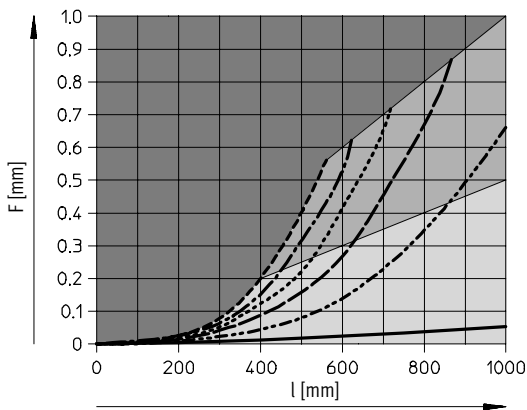
### DMES-25-GF, s kluzným vedením



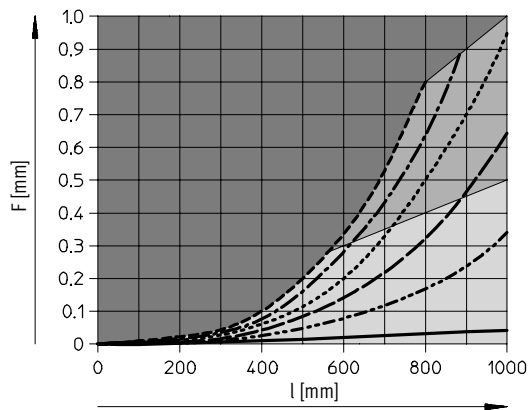
### DMES-25-GF, s kluzným vedením



### DMES-25-KF, s vedením v kuličkových oběžných pouzdech



### DMES-25-KF, s vedením v kuličkových oběžných pouzdech



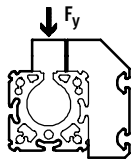
- nepřípustný rozsah
- statický rozsah
- statický a dynamický rozsah

# Polohovací pohony DMES-GF/-KF, s vedením

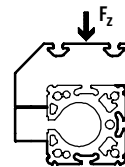
technické údaje

## Průhyb polohovacího pohonu v závislosti na užitečné zátěži F a pracovním zdvihu l

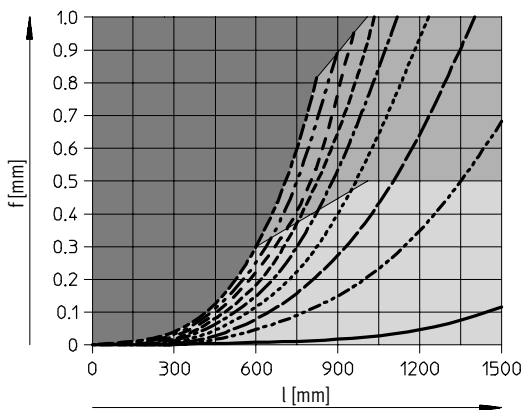
ve směru y



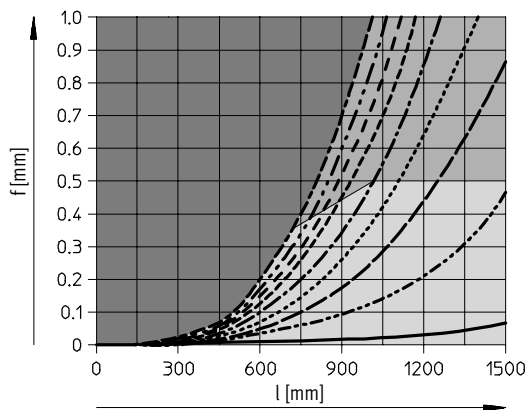
ve směru z



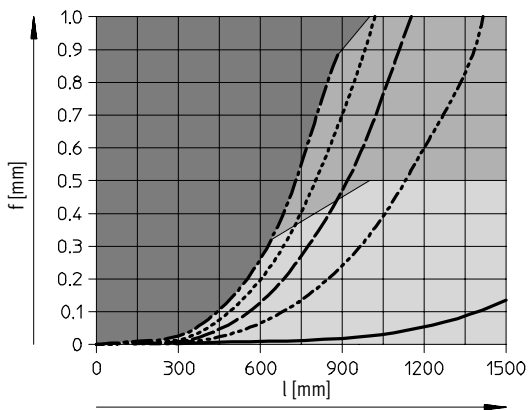
### DMES-40-GF, s kluzným vedením



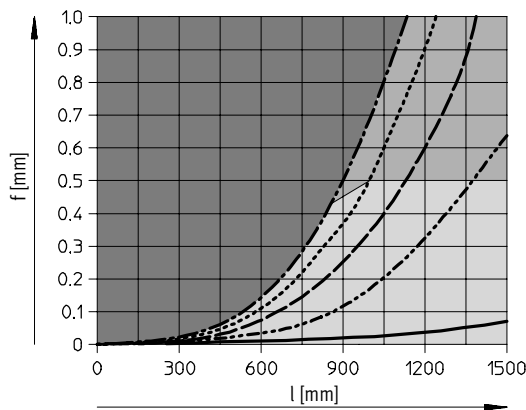
### DMES-40-GF, s kluzným vedením



### DMES-40-KF, s vedením v kuličkových oběžných pouzdech



### DMES-40-KF, s vedením v kuličkových oběžných pouzdech



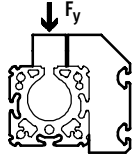
- nepřijatelný rozsah
- statický rozsah
- statický a dynamický rozsah

# Polohovací pohony DMES-GF/-KF, s vedením

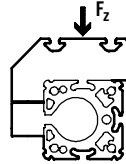
technické údaje

## Průhyb polohovacího pohonu v závislosti na užitečné zátěži F a pracovním zdvihu l

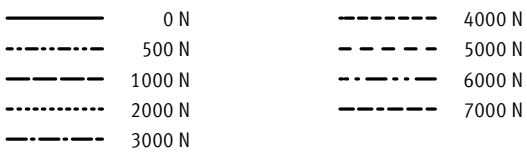
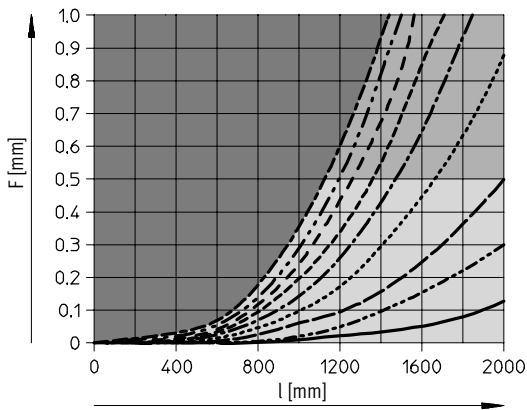
ve směru y



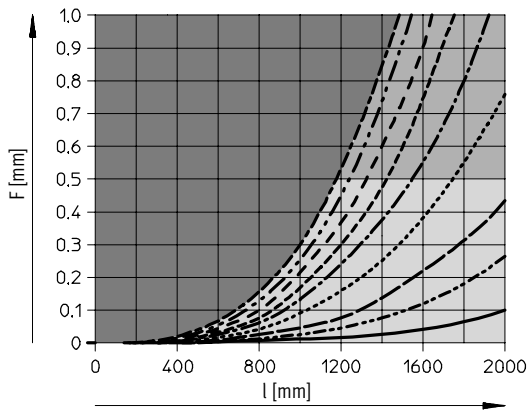
ve směru z



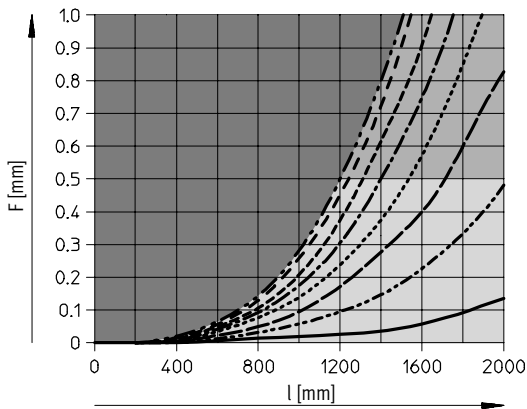
### DMES-63-GF, s kluzným vedením



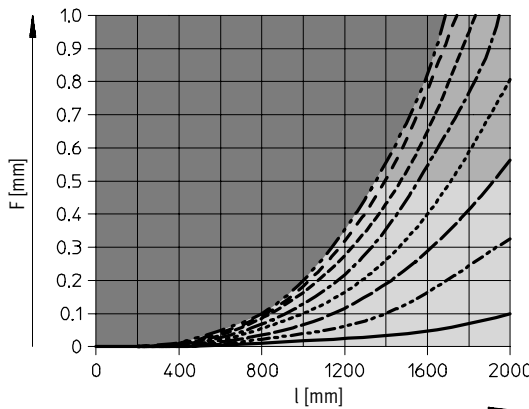
### DMES-63-GF, s kluzným vedením



### DMES-63-KF, s vedením v kuličkových oběžných pouzdech



### DMES-63-KF, s vedením v kuličkových oběžných pouzdech



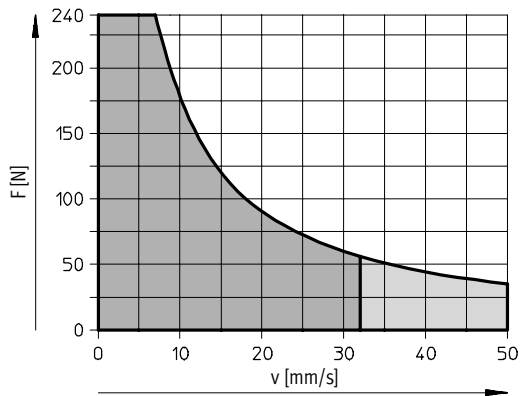
- nepřijatelný rozsah
- statický rozsah
- statický a dynamický rozsah

# Polohovací pohony DMES-GF/-KF, s vedením

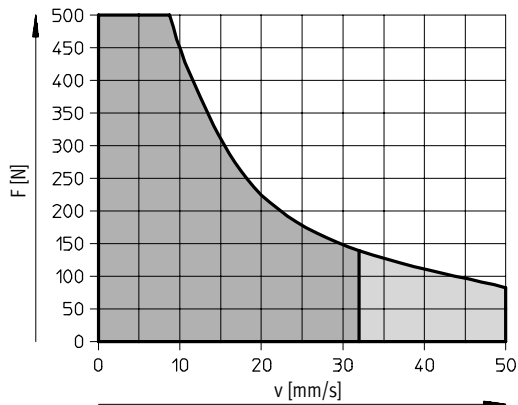
technické údaje

## Maximální přípustná síla F v závislosti na rychlosti posuvu v

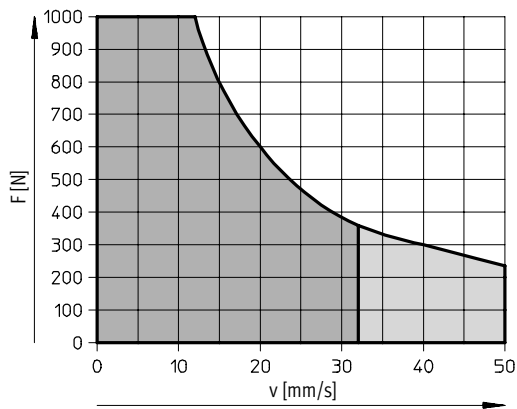
velikost 18



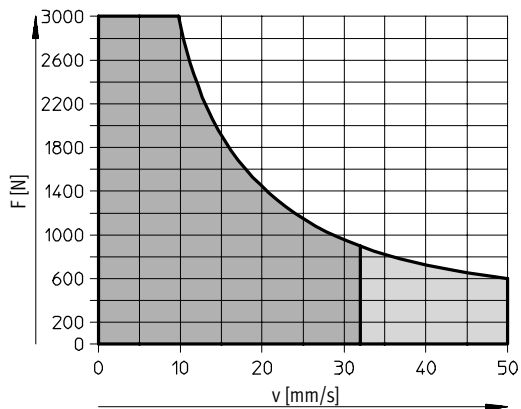
velikost 25



velikost 40



velikost 63



- doporučený provozní rozsah
- přípustný provozní rozsah (doporučuje se doba sepnutí < 50 %)

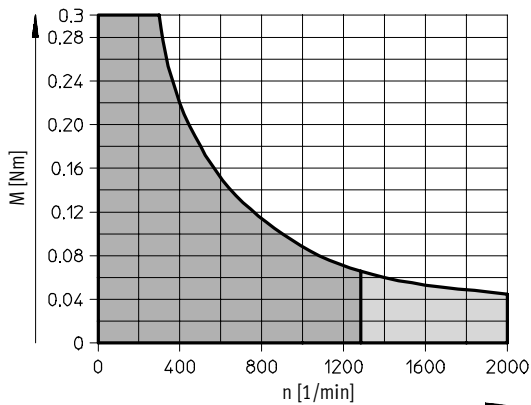
# Pohovací pohony DMES-GF/-KF, s vedením

technické údaje

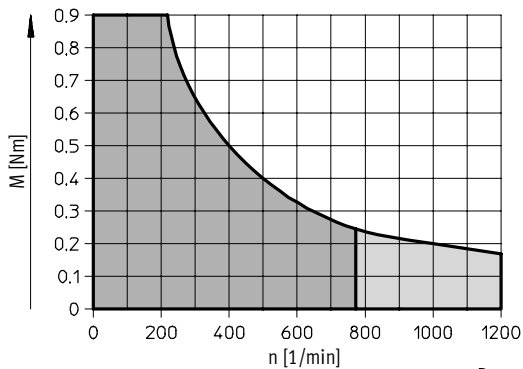
FESTO

## Maximální přípustný krouticí moment $M$ v závislosti na otáčkách $n$

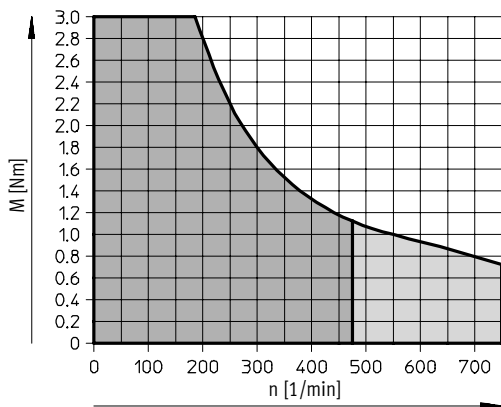
velikost 18



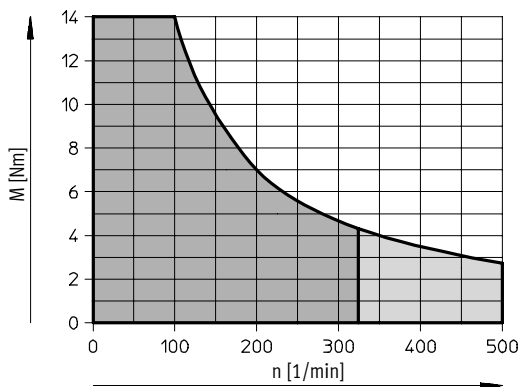
velikost 25



velikost 40

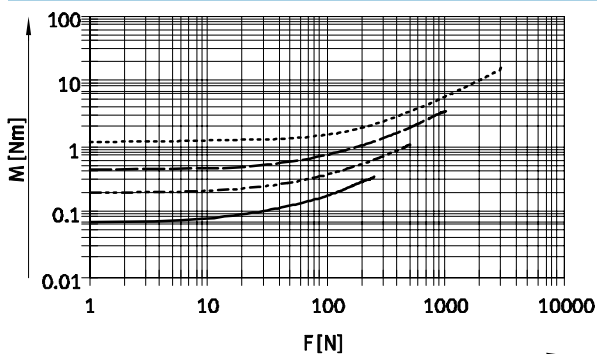


velikost 63

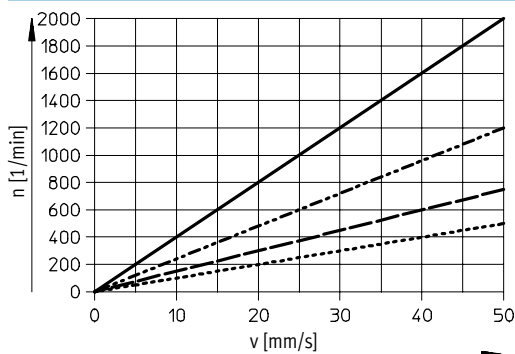


- doporučený provozní rozsah
- přípustný provozní rozsah (doporučuje se doba sepnutí < 50 %)

## Moment pohonu $M$ v závislosti na posuvové síle $F$



## Otáčky $n$ v závislosti na rychlosti $v$



- DMES-18
- - - - - DMES-25
- - - - - DMES-40
- ..... DMES-63

# Pohovací pohony DMES-GF/-KF, s vedením

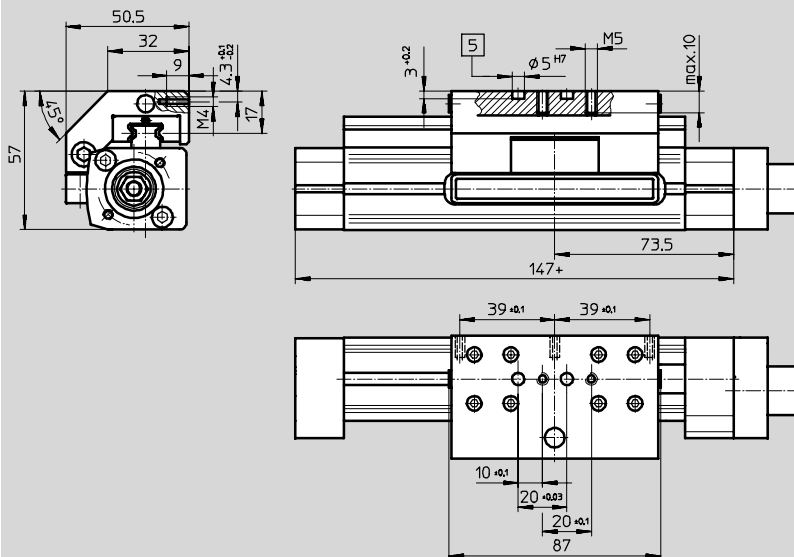
technické údaje

## Rozměry

CAD modely ke stažení → [www.festo.cz/engineering](http://www.festo.cz/engineering)

standardní saně GK

velikost 18

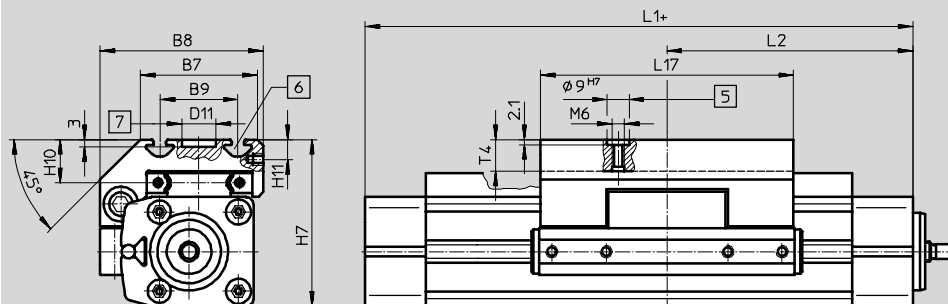


5 díra pro středící kolík ZBS-5

základní rozměry

→ 11

velikost 25/40/63



5 díra pro středící dutinku ZBH-9

6 drážka pro upevňovací kameny NSTL

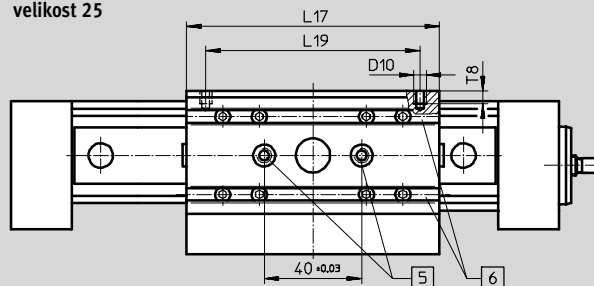
7 díra pro středící upevnění SLZZ

+ = přičíst zdvih

základní rozměry

→ 11

velikost 25



| velikost | B7   | B8   | B9 | D10 | D11<br>∅<br>G7 | H7    | H10  | H11  | L1  | L2   | L17 | L19 | T4   | T8   |
|----------|------|------|----|-----|----------------|-------|------|------|-----|------|-----|-----|------|------|
| 25       | 48   | 67   | 32 | M5  | 14             | 68,5  | 18,5 | 8,2  | 175 | 87,5 | 105 | 88  | 12,5 | 8,5  |
| 40       | 78,5 | 96,5 | 55 | M5  | 25             | 90,5  | 20   | 7    | 250 | 126  | 167 | 150 | 12,5 | 8,5  |
| 63       | 121  | 142  | 90 | M8  | 25             | 144,5 | 30   | 12,5 | 328 | 164  | 230 | 200 | 20,5 | 10,5 |

# Polohovací pohony DMES-GF/-KF, s vedením

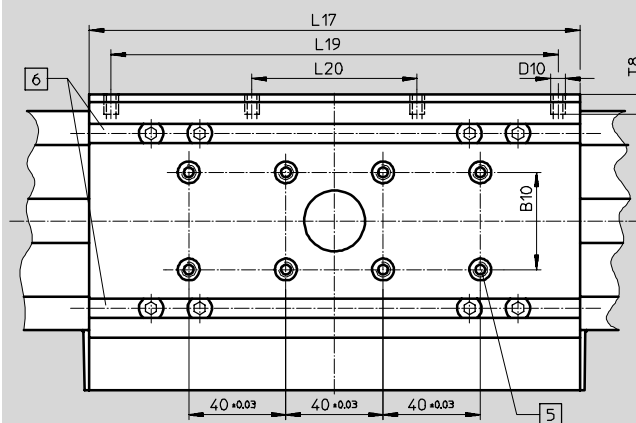
technické údaje

## Rozměry

CAD modely ke stažení → [www.festo.cz/engineering](http://www.festo.cz/engineering)

standardní saně GK

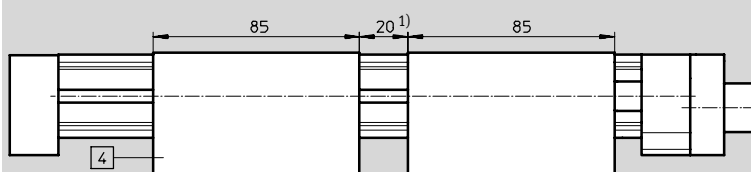
velikost 40/63



- 5 díra pro středící dutinku ZBH-9
- 6 drážka pro upevňovací kameny NSTL
- + = přičíst zdvih

přídavné saně KL/KR

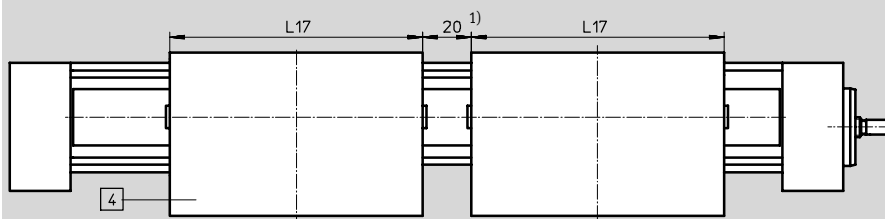
velikost 18



- 4 přídavné saně DMES-...-KL/KR

1) doporučená minimální vzdálenost pro přístupnost mazacího místa

velikost 25/40/63



- 4 přídavné saně DMES-...-KL/KR

1) doporučená minimální vzdálenost pro přístupnost mazacího místa

| velikost | D10 | L17 | L19  | L20  | T8   |
|----------|-----|-----|------|------|------|
|          |     |     | ±0,1 | ±0,1 |      |
| 25       | M5  | 105 | 88   | -    | 8,5  |
| 40       | M5  | 167 | 150  | 58   | 8,5  |
| 63       | M8  | 230 | 200  | 72   | 10,5 |



# Polohovací pohony DMES-GF/-KF, s vedením

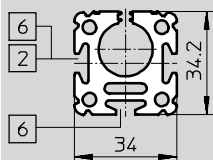
technické údaje

## Rozměry

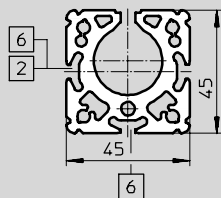
CAD modely ke stažení → [www.festo.cz/engineering](http://www.festo.cz/engineering)

profil

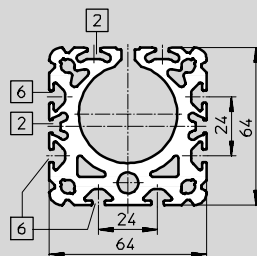
velikost 18



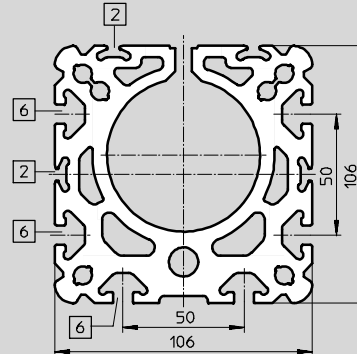
velikost 25



velikost 40



velikost 63



2 drážka pro čidla

6 upevňovací drážka  
pro kameny NST

# Pohovací pohony DMES-GF/-KF, s vedením

technické údaje

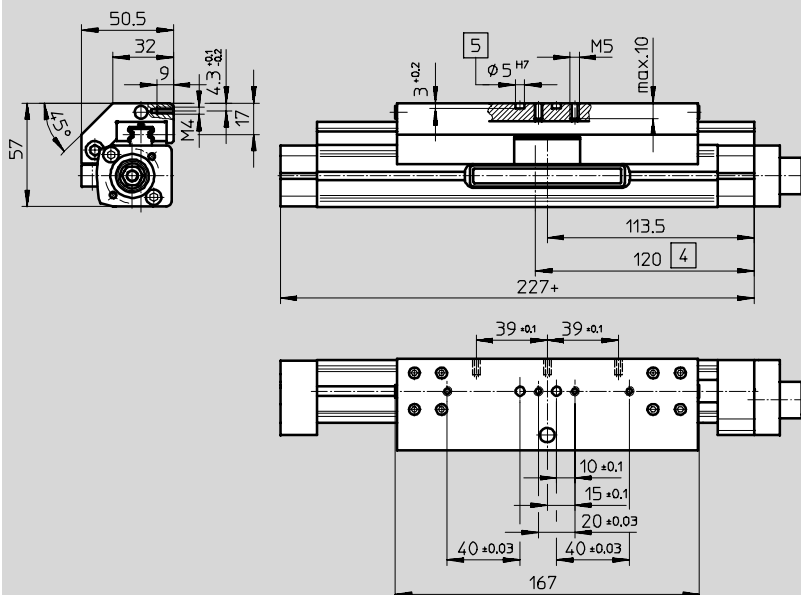
FESTO

## Rozměry

CAD modely ke stažení → [www.festo.cz/engineering](http://www.festo.cz/engineering)

prodloužené saně GV

velikost 18



- 4 mazací otvor
- 5 díra pro středící dutinku ZBS-5
- + = přičíst zdvih

základní rozměry

→ 11

# Pohovací pohony DMES-GF/-KF, s vedením

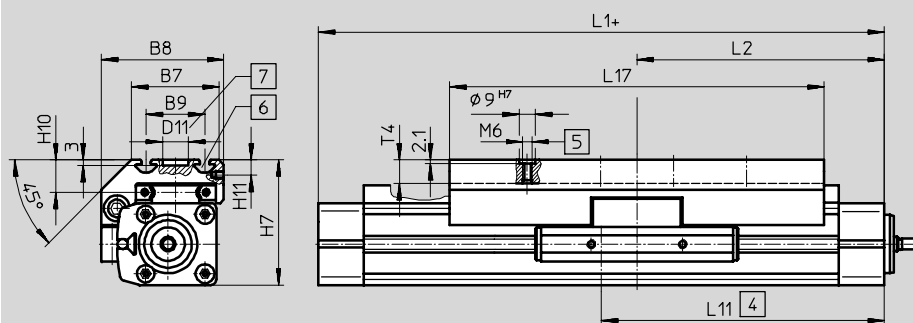
technické údaje

## Rozměry

CAD modely ke stažení → [www.festo.cz/engineering](http://www.festo.cz/engineering)

prodloužené saně GV

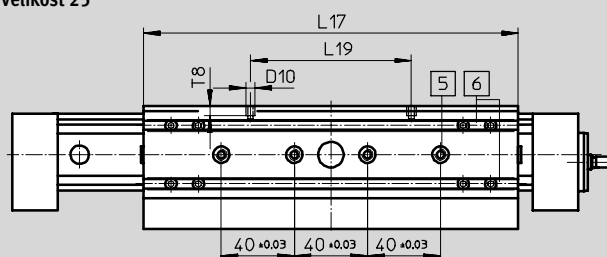
velikost 25/40/63



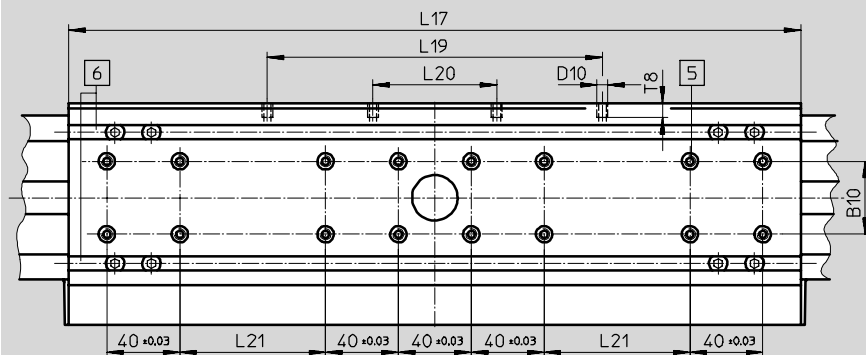
- 4 mazací otvor
- 5 díra pro středící dutinku ZBS-9
- 6 upevňovací drážka pro kameny NSTL
- 7 díra pro středící upevnění SLZZ
- + = přičíst zdvih

základní rozměry  
→ 11

velikost 25



velikost 40



- 5 díra pro středící dutinku ZBH-9
- 6 drážka pro upevňovací kameny NSTL

| velikost | B7   | B8   | B9   | B10 | D10 | D11     | H7    | H10  | H11  |
|----------|------|------|------|-----|-----|---------|-------|------|------|
|          |      |      | ±0,2 |     |     | ∅<br>G7 |       |      | +0,3 |
| 25       | 48   | 67   | 32   | –   | M5  | 14      | 68,5  | 18,5 | 8,2  |
| 40       | 78,5 | 96,5 | 55   | 20  | M5  | 25      | 90,5  | 20   | 7    |
| 63       | 121  | 142  | 90   | 40  | M8  | 25      | 144,5 | 30   | 12,5 |

| velikost | L1  | L2    | L11 | L17  | L19  | L20  | L21  | T4   | T8   |
|----------|-----|-------|-----|------|------|------|------|------|------|
|          |     |       |     | ±0,1 | ±0,1 | ±0,1 | ±0,1 | max. |      |
| 25       | 275 | 137,5 | 155 | 205  | 88   | –    | –    | 12,5 | 8,5  |
| 40       | 420 | 211   | 236 | 337  | 150  | 58   | 40   | 12,5 | 8,5  |
| 63       | 578 | 289   | 321 | 480  | 200  | 72   | 120  | 20,5 | 10,5 |

# Polohovací pohony DMES-GF/-KF, s vedením

technické údaje

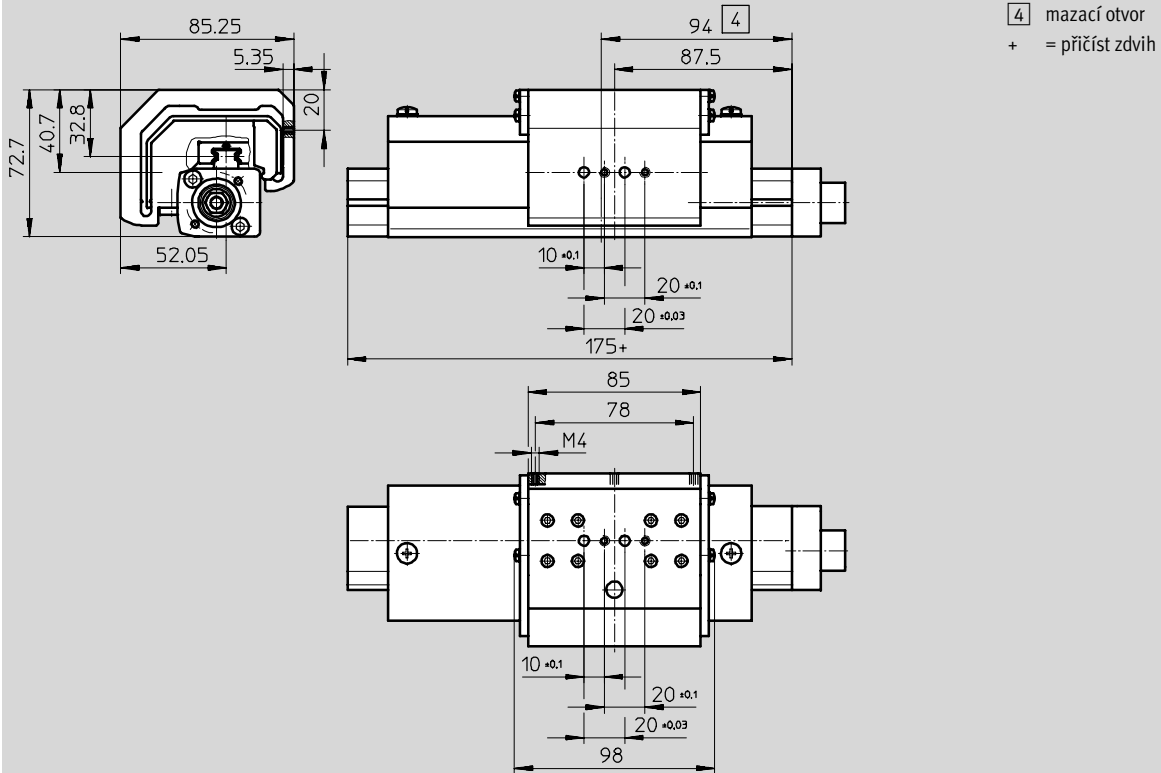
FESTO

## Rozměry

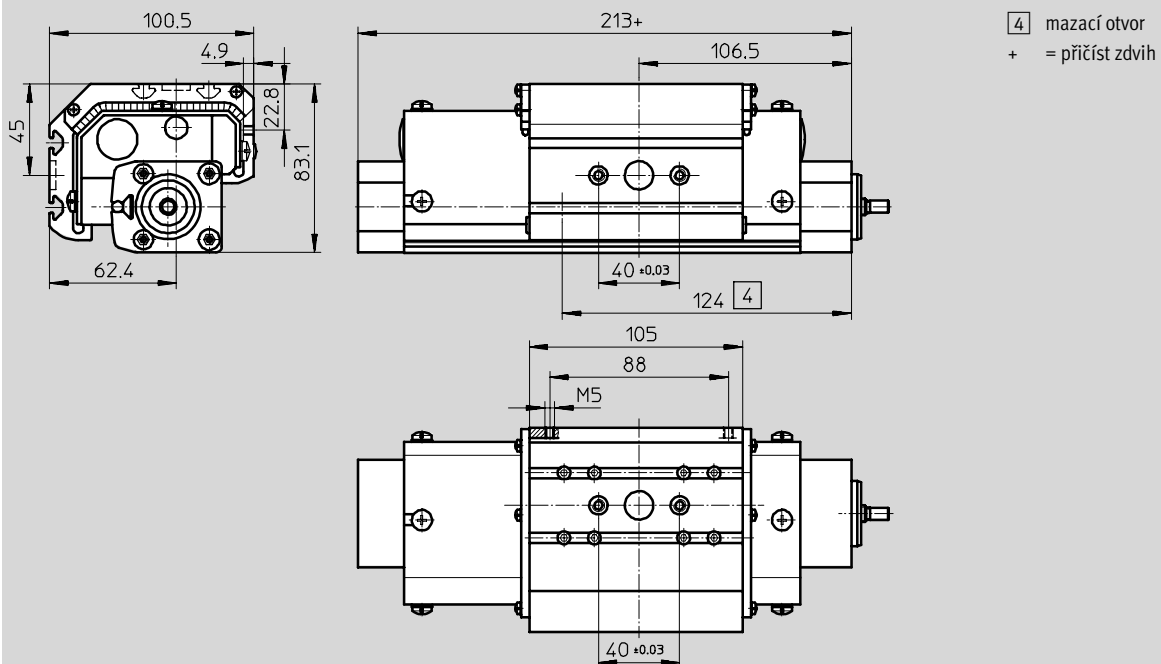
chráněné provedení GA

velikost 18

CAD modely ke stažení → [www.festo.cz/engineering](http://www.festo.cz/engineering)



velikost 25



# Polohovací pohony DMES-GF/-KF, s vedením

technické údaje

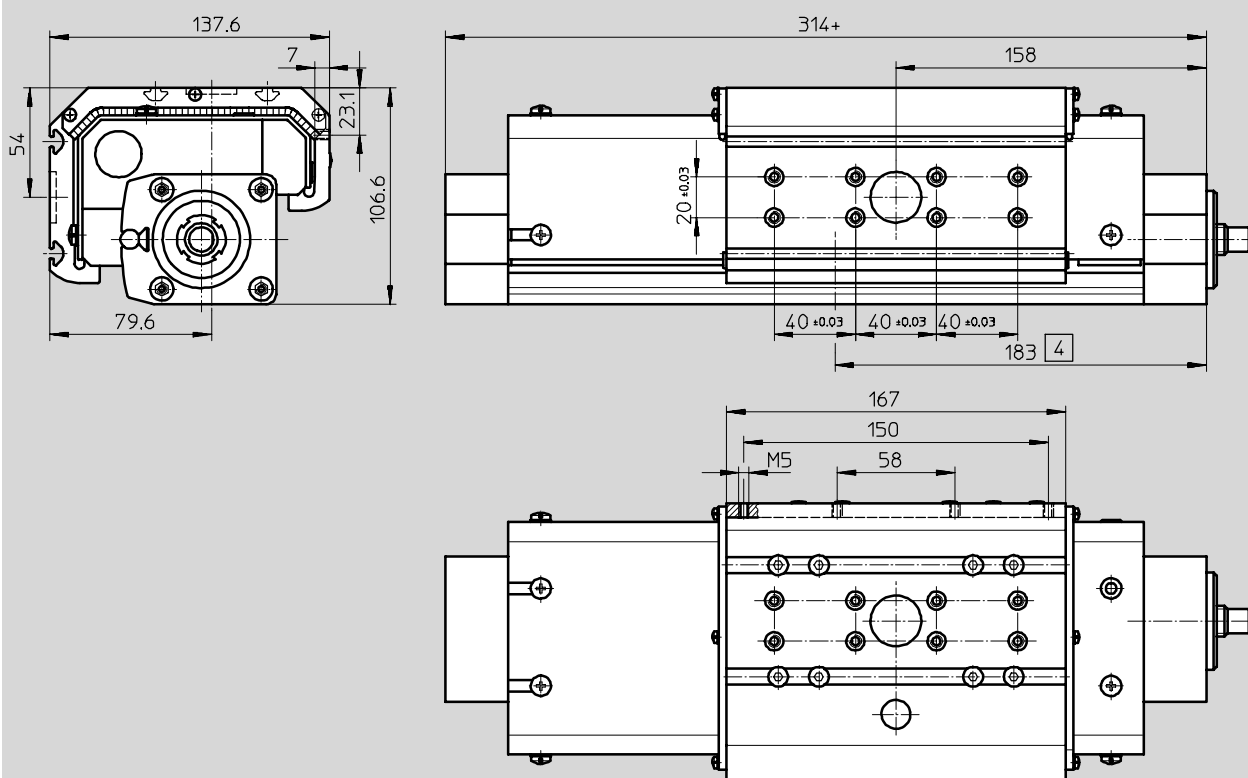
FESTO

## Rozměry

CAD modely ke stažení → [www.festo.cz/engineering](http://www.festo.cz/engineering)

chráněné provedení GA

velikost 40



4 mazací otvor  
+ = přičíst zdvih

# Polohovací pohony DMES-GF/-KF, s vedením

údaje pro objednávky – stavebnice výrobků



## Objednání polohovacího pohonu DMES v kombinaci s jednotkou motoru MTR-DCI

1 Objednejte polohovací pohon DMES tabulka pro objednávky → 40

3 Objednejte jednotku motoru MTR-DCI

tabulka pro objednávky → 5 / 2.2-9

V tabulce pro objednávky jsou uvedeny konfigurace pohonu DMES a odpovídající příslušenství.

Kódem „AX“ nebo „U“ je uvedeno, zda je k pohonu nutná jednotka motoru MTR-DCI a axiální nebo paralelní sada.

Vybavení motoru musí být definováno zvlášť.

Objednací kód jednotky motoru zjištěný z tabulky 2 musíte nyní doplnit o kód „převodovky“ a „parametračního rozhraní“.

Č. stavebnice jednotky motoru se při objednávce neuvádí s objednacím kódem „AX“ nebo „U“. Tento kód se stanovuje automaticky.

| 1. Motorové údaje |            |                 |                        | 2. Příslušenství |                   |            |                   |
|-------------------|------------|-----------------|------------------------|------------------|-------------------|------------|-------------------|
| Modelový kód      | Typ motoru | Velikost motoru | Velikost příslušenství | Typ motoru       | Typ příslušenství | Typ motoru | Typ příslušenství |
| TE3 700           | DMES       | 25              | 25 - 3000              | GF               | GF                | GF         | GF                |
| TE3 700           | DMES       | 25              | 25 - 3000              | KF               | KF                | KF         | KF                |
| TE3 700           | DMES       | 40              | 40                     | GF               | GF                | GF         | GF                |
| TE3 700           | DMES       | 40              | 40                     | KF               | KF                | KF         | KF                |
| TE3 700           | DMES       | 63              | 63                     | GF               | GF                | GF         | GF                |
| TE3 700           | DMES       | 63              | 63                     | KF               | KF                | KF         | KF                |

| 3. Montážní údaje |            |                   |            |                   |            |                   |            |                   |            |                   |            |
|-------------------|------------|-------------------|------------|-------------------|------------|-------------------|------------|-------------------|------------|-------------------|------------|
| Modelový kód      | Typ motoru | Typ příslušenství | Typ motoru | Typ příslušenství | Typ motoru | Typ příslušenství | Typ motoru | Typ příslušenství | Typ motoru | Typ příslušenství | Typ motoru |
| MTR               | DCI        | EG                | S          | VC                | GC         | E                 | GF         | GF                | GF         | GF                | GF         |
| MTR               | DCI        | EG                | S          | VC                | GC         | E                 | GF         | GF                | GF         | GF                | GF         |

| Typ               | 30   | 40   | 63   | 100  | 150  | 200  | 250  | 300  | 350  | 400  | 450  | 500  | 550  | 600  | 650  | 700  | 750  | 800  | 850  | 900  | 950  | 1000 |
|-------------------|------|------|------|------|------|------|------|------|------|------|------|------|------|------|------|------|------|------|------|------|------|------|
| Typ motoru        | DMES | DMES | DMES | DMES | DMES | DMES | DMES | DMES | DMES | DMES | DMES | DMES | DMES | DMES | DMES | DMES | DMES | DMES | DMES | DMES | DMES | DMES |
| Typ příslušenství | GF   | GF   | GF   | GF   | GF   | GF   | GF   | GF   | GF   | GF   | GF   | GF   | GF   | GF   | GF   | GF   | GF   | GF   | GF   | GF   | GF   | GF   |

| Typ               | 30   | 40   | 63   | 100  | 150  | 200  | 250  | 300  | 350  | 400  | 450  | 500  | 550  | 600  | 650  | 700  | 750  | 800  | 850  | 900  | 950  | 1000 |
|-------------------|------|------|------|------|------|------|------|------|------|------|------|------|------|------|------|------|------|------|------|------|------|------|
| Typ motoru        | DMES | DMES | DMES | DMES | DMES | DMES | DMES | DMES | DMES | DMES | DMES | DMES | DMES | DMES | DMES | DMES | DMES | DMES | DMES | DMES | DMES | DMES |
| Typ příslušenství | GF   | GF   | GF   | GF   | GF   | GF   | GF   | GF   | GF   | GF   | GF   | GF   | GF   | GF   | GF   | GF   | GF   | GF   | GF   | GF   | GF   | GF   |

## 2 Přípustné kombinace s jednotkou motoru MTR-DCI

| polohovací pohon | jednotka motoru       |
|------------------|-----------------------|
| DMES-18-...      | MTR-DCI-32S-VCSC-E... |
| DMES-25-...      | MTR-DCI-42S-VCSC-E... |
| DMES-40-...      | MTR-DCI-52S-VCSC-E... |
| DMES-63-...      | MTR-DCI-62S-VCSC-E... |

## 4 Příklad objednávky

č. dílu typ  
 533 700 polohovacího pohonu DMES  
 DMES-25-700-KF-GK-SH-AX:ZUB-2S2Y1M1F  
 jednotka s motorem MTR-DCI  
 MTR-DCI-42S-VCSC-EG7-R210

- - upozornění  
 Servomotory, krokové motory a příslušné montážní sady se objednávají zvlášť → 41

## Polohovací pohony DMES-GF/-KF, s vedením

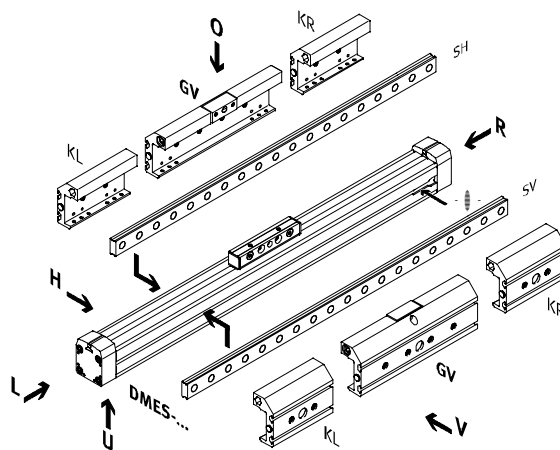
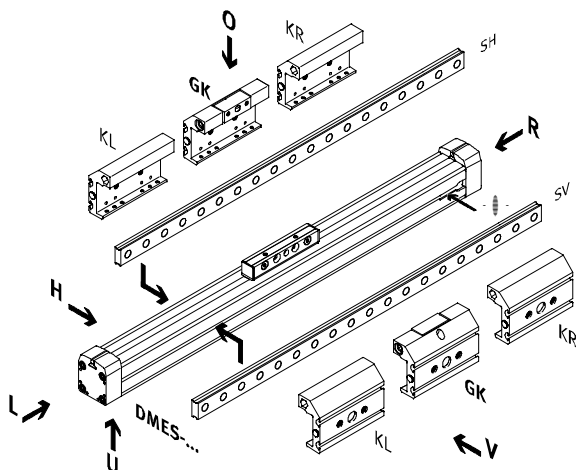
údaje pro objednávky – stavebnice výrobků

### Objednací kód

minimální údaje

DMES-...-GK

DMES-...-GV



 upozornění

Rozšíření odrážek pro čidla se nachází na pravé straně polohovacího pohonu.

O nahoře

U dole

V vpředu

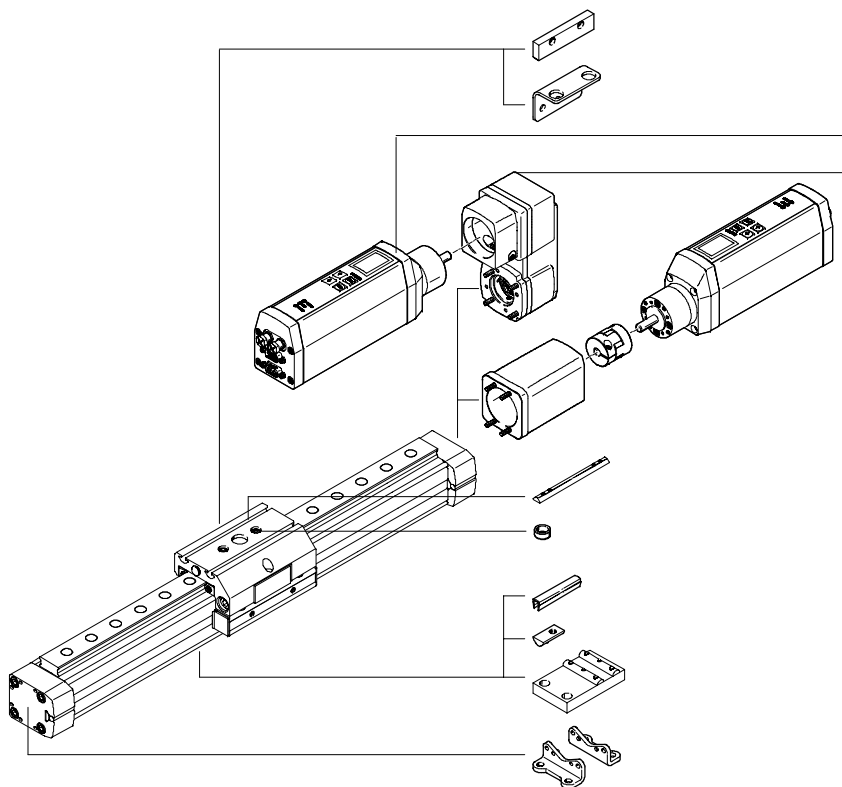
H vzadu

R vpravo

L vlevo

### Objednací kód

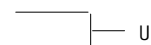
volitelné



L

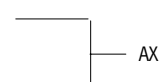
T

jednotka motoru  
paralelní sada



jednotka motoru

axiální sada



X

Z

B/S

Y

M

F

## Polohovací pohony DMES-GF/-KF, s vedením

údaje pro objednávky – stavebnice výrobků

| M Minimální údaje            |             |              | O Volitelné |           |                      |                 |                               |           |          |            |                |
|------------------------------|-------------|--------------|-------------|-----------|----------------------|-----------------|-------------------------------|-----------|----------|------------|----------------|
| č. stavebnice                | funkce      | zdvih        | vedení      |           | montážní poloha saní | jednotka motoru | příslušenství                 |           |          |            |                |
|                              | velikost    |              | saně        |           | přídavné saně        |                 | příslušenství volně přiloženo |           |          |            |                |
| 533 699                      | DMES 18     | 50 ... 1 800 | GF          | GK        | SV                   | KL              | AX                            |           |          |            |                |
| 533 700                      | 25          |              | KF          | GV        | SH                   | KR              | U                             |           |          |            |                |
| 533 701                      | 40          |              |             | GA        |                      |                 |                               |           |          |            |                |
| 533 702                      | 63          |              |             |           |                      |                 |                               |           |          |            |                |
| <b>příklad objednávky</b>    | <b>DMES</b> | <b>40</b>    | <b>800</b>  | <b>KF</b> | <b>GV</b>            | <b>SV</b>       | <b>KL</b>                     | <b>AX</b> | <b>U</b> | <b>ZUB</b> | <b>2X2M20Z</b> |
| MTR-DCI-...S-VCSC-E...-...IO |             |              |             |           |                      |                 |                               |           |          |            |                |

| velikost                              | 18   | 25         | 40           | 63           | podmínky | kód   | zadání |
|---------------------------------------|--|------------|--------------|--------------|----------|-------|--------|
| M č. stavebnice                       | 533 699  | 533 700    | 533 701      | 533 702      |          |       |        |
| funkce                                | polohovací pohon se saněmi                         |            |              |              |          | DMES  | DMES   |
| velikost                              | 18   | 25         | 40           | 63           |          | -...  |        |
| zdvih [mm]                            | 50 ... 400   | 50 ... 700 | 50 ... 1 200 | 50 ... 1 800 |          | -...  |        |
| O vedení                              | kluzné vedení                                      |            |              |              | 1        | -GF   |        |
|                                       | vedení v kuličkových oběžných pouzdrech            |            |              |              | 1        | -KF   |        |
| saně                                  | saně, standardní                                   |            |              |              | 2        | -GK   |        |
|                                       | saně prodloužené                                   |            |              |              | 2        | -GV   |        |
|                                       | chráněné provedení                                 |            |              |              | 2        | -GA   |        |
| montážní poloha saní                  | saně vpředu  |            |              |              | 2        | -SV   |        |
|                                       | saně vzadu   |            |              |              | 2        | -SH   |        |
| přídavné saně                         | přídavné saně, standardní, levé                    |            |              |              | 3        | -KL   |        |
|                                       | přídavné saně, standardní, pravé                   |            |              |              | 3        | -KR   |        |
| jednotka motoru                       | axiální sada a jednotka motoru (volně přiloženo)   |            |              |              | 4        | -AX   |        |
|                                       | paralelní sada a jednotka motoru (volně přiloženo) |            |              |              | 4        | -U    |        |
| příslušenství                         | volně přiloženo                                    |            |              |              |          | :ZUB- | :ZUB-  |
| krycí lišta drážka pro čidla          | 1 ... 10   |            |              |              |          | ...S  |        |
| do drážky upevňovací drážka           | 1 ... 10   |            |              |              |          | ...B  |        |
| kámen upevňovací drážka               | 1 ... 10   |            |              |              |          | ...Y  |        |
| do drážky saně                        | 1 ... 10   |            |              |              | 2        | ...X  |        |
| mezípodpora                           | 1 ... 10   |            |              |              |          | ...M  |        |
| patkové upevnění                      | 1 ... 10   |            |              |              |          | ...F  |        |
| středící dutinky (sada 10 kusů)       | 10 ... 90  |            |              |              | 2        | ...Z  |        |
| upevňovací úhelník pro indukční čidla | 1 ... 5  |            |              |              | 5        | ...T  |        |
| spínací lišta                         | 1  |            |              |              | 5        | L     |        |

- 1 GF, KF pouze se saněmi GK, GV nebo GA a s montážní polohou saní SV nebo SH  
 2 GK, GV, GA, SV, SH, X, Z pouze s vedením GF nebo KF  
 3 KL, KR pouze s vedením KF (kuličková oběžná pouzdra) a se saněmi GK nebo GV  
 4 AX, U objednání jednotky motoru MTR-DCI → 5 / 2.2-9  
 5 T, L pouze se saněmi GK nebo GV

### kód pro objednávky

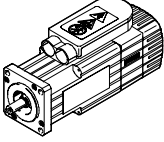
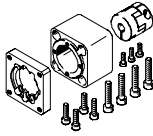
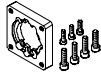

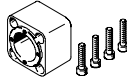
**DMES** -  -  -  -  -  -  -  : **ZUB** -   
 MTR-DCI-...S-VCSC-E...-...IO



# Polohovací pohony DMES

příslušenství

FESTO

| Přípustné kombinace pohonů a motorů s axiální sadou – bez převodovky              |   |   |   |   |
|---|---|---|---|---|
| jednotka motoru   | axiální sada  | axiální sada se skládá z těchto částí:  |   |   |
|   |   | příruba motoru  | spojka  | spojková skříň  |
|  |  |  |  |  |
| typ   | č. dílu<br>typ  | č. dílu<br>typ  | č. dílu<br>typ  | č. dílu<br>typ  |
| <b>DMES-18</b>  |   |   |   |   |
| se servomotorem   |   |   |   |   |
| EMMS-AS-40-...  | 550 961   | 552 163   | 540 751   | 170 374   |
| MTR-AC-40-3S-A...   | EAMM-A-E20-40A  | EAMF-A-28B-40A  | KSE-15-22-D05-D06   | DGE-KG-18-SP-FL28   |
| EMMS-AS-55-...  | 550 963   | 529 946   | 529 953   | 170 374   |
| MTR-AC-55-3S-A...   | EAMM-A-E20-55A  | MTR-FL28-AC55   | KSE-15-22-D05-D09   | DGE-KG-18-SP-FL28   |
| s krokovým motorem  |   |   |   |   |
| EMMS-ST-42-...  | 550 962   | 552 164   | 530 085   | 170 374   |
|   | EAMM-A-E20-42A  | EAMF-A-28B-42A  | KSE-15-22-D05-D05   | DGE-KG-18-SP-FL28   |
| s jednotkou motoru  |   |   |   |   |
| MTR-DCI-32S-...   | 556 991   | –   | 533 707   | 533 703   |
|   | EAMM-A-E20-32B  |   | KSE-15-20-D05-D06   | DME-KG-18-AX-D32-L27  |
| <b>DMES-25</b>  |   |   |   |   |
| se servomotorem   |   |   |   |   |
| EMMS-AS-40-...  | 550 964   | 550 985   | 123 040   | 124 631   |
| MTR-AC-40-3S-A...   | EAMM-A-E32-40A  | EAMF-A-44-40A   | KSE-30-35-D06-D06   | DGE-KG-25-SP-FL44   |
| EMMS-AS-55-...  | 550 965   | 529 942   | 530 941   | 124 631   |
| MTR-AC-55-3S-A...   | EAMM-A-E32-55A  | MTR-FL44-AC55   | KSE-30-35-D06-D09   | DGE-KG-25-SP-FL44   |
| s krokovým motorem  |   |   |   |   |
| EMMS-ST-57-...  | 550 966   | 530 081   | 530 087   | 124 631   |
|   | EAMM-A-E32-57A  | MTR-FL44-ST57   | KSE-30-35-D06-D06.35  | DGE-KG-25-SP-FL44   |
| s jednotkou motoru  |   |   |   |   |
| MTR-DCI-42S-...G7   | 556 992   | –   | 533 708   | 533 704   |
|   | EAMM-A-E32-42B  |   | KSE-30-32-D06-D08   | DME-KG-25-AX-D42-L88  |
| MTR-DCI-42S-...G14  | 556 993   | –   | 533 708   | 538 578   |
|   | EAMM-A-E32-42C  |   | KSE-30-32-D06-D08   | DME-KG-25-AX-D42-L101   |

 upozornění

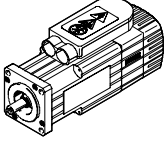
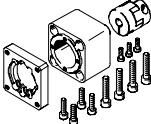
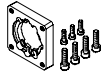

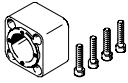
Při teplotě prostředí nižší než pokojová teplota jsou třecí momenty DMES-...-GF (kluzné vedení) vyšší. V závislosti na kombinaci motoru/jednotky motoru a polohovacího pohonu je možné, že nebude dosaženo maximální posuvové síly pohonu.

Pro návrh je k dispozici následující nástroj:  
software pro návrh  
PositioningDrives  
→ [www.festo.cz](http://www.festo.cz)

# Polohovací pohony DMES

příslušenství

FESTO

| Přípustné kombinace pohonů a motorů s axiální sadou – bez převodovky              |   |   |   |   |
|---|---|---|---|---|
| motory/jednotky s motorem   | axiální sada  | axiální sada se skládá z těchto částí:  |   |   |
|   |   | příruba motoru  | spojka  | spojková skříň  |
|  |  |  |  |  |
| typ   | č. dílu<br>typ  | č. dílu<br>typ  | č. dílu<br>typ  | č. dílu<br>typ  |
| <b>DMES-40</b>  |   |   |   |   |
| se servomotorem   |   |   |   |   |
| EMMS-AS-70-...  | 557 448   | 529 945   | 525 864   | 529 940   |
| MTR-AC-70-3S-A...   | EAMM-A-E48-64-70A   | MTR-FL64-AC70   | KSE-40-66-D11-D12   | DGE-KG-40-SP-FL64   |
| EMMS-AS-100-...   | 550 973   | 529 947   | 529 952   | 529 940   |
| MTR-AC-100-3S-A...  | EAMM-A-E48-100A   | MTR-FL64-AC100  | KSE-40-66-D12-D19   | DGE-KG-40-SP-FL64   |
| s krokovým motorem  |   |   |   |   |
| EMMS-ST-87-...  | 550 972<br>EAMM-A-E48-87A   | 533 140<br>MTR-FL64-ST87  | 525 864<br>KSE-40-66-D11-D12  | 529 940<br>DGE-KG-40-SP-FL64  |
| s jednotkou motoru  |   |   |   |   |
| MTR-DCI-52S-...-G7  | 556 994<br>EAMM-A-E48-52B   | –   | 533 709<br>KSE-42-50-D12-D12  | 533 705<br>DME-KG-40-AX-D52-L121  |
| MTR-DCI-52S-...-G14   | 556 995<br>EAMM-A-E48-52C   | –   | 533 709<br>KSE-42-50-D12-D12  | 538 579<br>DME-KG-40-AX-D52-L135  |
| <b>DMES-63</b>  |   |   |   |   |
| se servomotorem   |   |   |   |   |
| EMMS-AS-70-...  | 550 975   | 529 945   | 550 999   | 529 941   |
| MTR-AC-70-3S-A...   | EAMM-A-E72-70A  | MTR-FL64-AC70   | KSE-40-66-D11-D20   | DGE-KG-63-SP-FL64   |
| EMMS-AS-100-...   | 550 978   | 529 947   | 132 847   | 529 941   |
| MTR-AC-100-3S-A...  | EAMM-A-E72-100A   | MTR-FL64-AC100  | KSE-40-66-D19-D20   | DGE-KG-63-SP-FL64   |
| s krokovým motorem  |   |   |   |   |
| EMMS-ST-87-...  | 550 977<br>EAMM-A-E72-87A   | 533 140<br>MTR-FL64-ST87  | 550 999<br>KSE-40-66-D11-D20  | 529 941<br>DGE-KG-63-SP-FL64  |
| s jednotkou motoru  |   |   |   |   |
| MTR-DCI-62S-...   | 556 996<br>EAMM-A-E72-62B   | –   | 533 710<br>KSE-42-50-D14-D20  | 533 706<br>DME-KG-63-AX-D62-L150  |

 upozornění

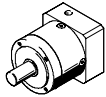
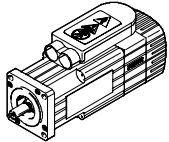
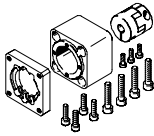
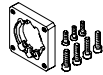
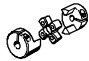
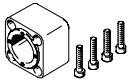
Při teplotě prostředí nižší než pokojová teplota jsou třecí momenty DMES-...-GF (kluzné vedení) vyšší. V závislosti na kombinaci motoru/jednotky motoru a polohovacího pohonu je možné, že nebude dosažena maximální posuvová síla pohonu.

Pro návrh je k dispozici následující nástroj:  
software pro návrh PositioningDrives  
→ [www.festo.cz](http://www.festo.cz)

# Polohovací pohony DMES

příslušenství

FESTO

| Přípustné kombinace pohonů a motorů s axiální sadou – s převodovkou               |   |   |   |   |   |
|---|---|---|---|---|---|
| převodovka  | motor   | axiální sada  | axiální sada se skládá z těchto částí:  |   |   |
|   |   |   | příruba motoru  | spojka  | spojková skříň  |
|  |  |  |  |  |  |
| typ   | typ   | č. dílu<br>typ  | č. dílu<br>typ  | č. dílu<br>typ  | č. dílu<br>typ  |
| <b>DMES-63</b>  |   |   |   |   |   |
| se servomotorem   |   |   |   |   |   |
| <b>EMGA-60-P-G...-SAS-70</b>  | <b>EMMS-AS-70-S...</b>  | 550 974<br>EAMM-A-E72-60G   | 550 987<br>EAMF-A-64-60G  | 550 999<br>KSE-40-66-D11-D20  | 529 941<br>DGE-KG-63-SP-FL64  |
| <b>EMGA-80-P-G...-SAS-70</b>  | <b>EMMS-AS-70-M...</b>  | 550 976<br>EAMM-A-E72-80G   | 533 139<br>MTR-FL64-PL80  | 123 849<br>KSE-40-66-D20-D20  | 529 941<br>DGE-KG-63-SP-FL64  |
| s krokovým motorem  |   |   |   |   |   |
| <b>EMGA-80-P-G...-SST-87</b>  | <b>EMMS-ST-87-L...</b>  | 550 976<br>EAMM-A-E72-80G   | 533 139<br>MTR-FL64-PL80  | 123 849<br>KSE-40-66-D20-D20  | 529 941<br>DGE-KG-63-SP-FL64  |

 - upozornění

Při teplotě prostředí nižší než pokojová teplota jsou třecí momenty DMES-...-GF (kluzné vedení) vyšší. V závislosti na kombinaci motoru/jednotky motoru a polohovacího pohonu je možné, že nebude dosažena maximální posuvová síla pohonu.

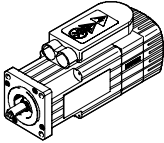
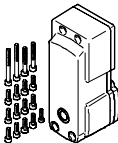
Pro návrh je k dispozici následující nástroj:  
software pro návrh  
PositioningDrives  
→ [www.festo.cz](http://www.festo.cz)

## Polohovací pohony DMES

příslušenství

FESTO

### Přípustné kombinace pohonů a motorů s paralelní sadou – bez převodovky

| motory/jednotky s motorem   | paralelní sada   |                |
|---|--|----------------|
|  |  |                |
| typ   | č. dílu  | typ            |
| <b>DMES-18</b>  |  |                |
| se servomotorem   |  |                |
| <b>EMMS-AS-40-...</b>   | 543 226  | EAMM-U-E24-40A |
| <b>MTR-AC-40-3S-A...</b>  |  |                |
| s jednotkou motoru  |  |                |
| <b>MTR-DCI-32S-...</b>  | 543 225  | EAMM-U-E24-32B |
| <b>DMES-25</b>  |  |                |
| se servomotorem   |  |                |
| <b>EMMS-AS-55-...</b>   | 543 230  | EAMM-U-E32-55A |
| <b>MTR-AC-55-3S-A...</b>  |  |                |
| s jednotkou motoru  |  |                |
| <b>MTR-DCI-42S-...-G7</b>   | 543 228  | EAMM-U-E32-42B |
| <b>MTR-DCI-42S-...-G14</b>  | 543 229  | EAMM-U-E32-42C |
| <b>DMES-40</b>  |  |                |
| se servomotorem   |  |                |
| <b>EMMS-AS-70-...</b>   | 543 234  | EAMM-U-E48-70A |
| <b>MTR-AC-70-3S-A...</b>  |  |                |
| s jednotkou motoru  |  |                |
| <b>MTR-DCI-52S-...-G7</b>   | 543 232  | EAMM-U-E48-52B |
| <b>MTR-DCI-52S-...-G14</b>  | 543 233  | EAMM-U-E48-52C |

 upozornění

Při teplotě prostředí nižší než pokojová teplota jsou třecí momenty DMES-...-GF (kluzné vedení) vyšší. V závislosti na kombinaci motoru/jednotky motoru a polohovacího pohonu je možné, že nebude dosažena maximální posuvová síla pohonu.

Při použití paralelních sad musíte vzít v úvahu případný moment pohonu při chodu naprázdno.

Pro návrh je k dispozici následující nástroj:  
software pro návrh  
PositioningDrives  
→ [www.festo.cz](http://www.festo.cz)

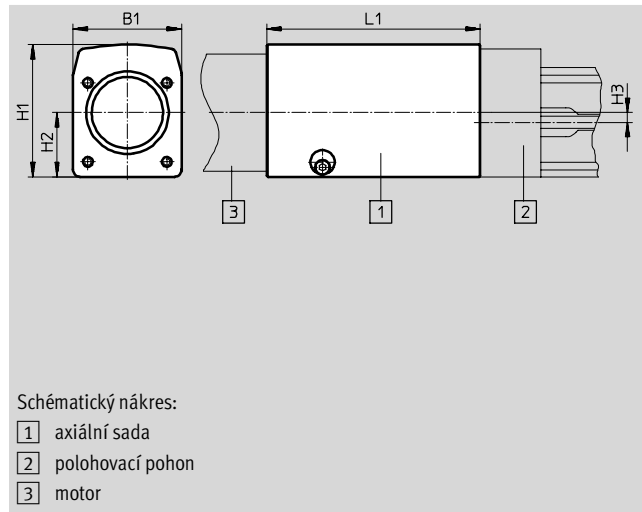
# Polohovací pohony DMES

příslušenství

FESTO

## Axiální sady EAMM-A-...

materiál:  
 spojková skříň:  
 hliníkový tlakový odlitek  
 náboj spojky:  
 tvárný legovaný hliník  
 středící tělesa:  
 silně legovaná ocel  
 šrouby:  
 pozinkovaná ocel



| Obecné technické údaje                    |           |        |     |     |       |      |     |     |     |  |
|---|-----------|--------|-----|-----|-------|------|-----|-----|-----|--|
| EAMM-A-...                                | E20-      |        |     |     |       | E32- |     |     |     |  |
|   | 32B       | 40A    | 42A | 55A | 40A   | 42B  | 42C | 55A | 57A |  |
| přenositelný krouticí moment [Nm]         | 1,5       | 1      |     |     | 7,5   | 7    |     | 7,5 |     |  |
| moment setrvačnosti [kg mm <sup>2</sup> ] | 0,23      | 0,13   |     |     | 6,1   | 5,87 |     | 6,1 |     |  |
| max. otáčky [1/min]                       | 10 000    | 12 000 |     |     | 8 000 |      |     |     |     |  |
| montážní poloha                           | libovolná |        |     |     |       |      |     |     |     |  |

| EAMM-A-...                        | E48-      |     |        |     |      | E72-  |       |     |     |     |      |
|-----------------------------------|-----------|-----|--------|-----|------|-------|-------|-----|-----|-----|------|
|                                   | 52B       | 52C | 64-70A | 87A | 100A | 62B   | 70A   | 60G | 80G | 87A | 100A |
| přenositelný krouticí moment [Nm] | 17        |     |        |     |      | 17    |       |     |     |     |      |
| moment setrvačnosti               | 35,5      |     | 42,3   |     |      | 35,5  | 42,3  |     |     |     |      |
| max. otáčky [1/min]               | 6 000     |     | 6 500  |     |      | 6 000 | 6 500 |     |     |     |      |
| montážní poloha                   | libovolná |     |        |     |      |       |       |     |     |     |      |

| Provozní a okolní podmínky    |             |
|-------------------------------|-------------|
| teplota okolí [°C]            | 0 ... 50    |
| skladovací teplota [°C]       | -25 ... +60 |
| stupeň krytí <sup>1)</sup>    | IP40        |
| relativní vlhkost vzduchu [%] | 0 ... 95    |


1) pouze v kombinaci s namontovaným motorem a namontovaným pohonem

# Polohovací pohony DMES

příslušenství

FESTO

| Rozměry a údaje pro objednávky |       |       |       |    |       |                 |                |                   |
|--------------------------------|-------|-------|-------|----|-------|-----------------|----------------|-------------------|
| typ                            | B1    | H1    | H2    | H3 | L1    | hmotnost<br>[g] | č. dílu        | typ               |
| EAMM-A-E20-32B                 | 33,6  | 41    | 21,6  | 0  | 27    | 100             | 556 991        | EAMM-A-E20-32B    |
| EAMM-A-E20-40A                 | 33,5  | 31,5  | 15,75 | 0  | 27,4  | 80              | 550 961        | EAMM-A-E20-40A    |
| 35,7                           |       |       |       |    | 100   | 550 962         | EAMM-A-E20-42A |                   |
| 29,5                           |       |       |       |    | 140   | 550 963         | EAMM-A-E20-55A |                   |
| EAMM-A-E32-40A                 | 45    | 45    | 26,5  | 4  | 52,5  | 250             | 550 964        | EAMM-A-E32-40A    |
| EAMM-A-E32-42B                 | 44,8  | 54,4  | 26,4  |    | 88    | 340             | 556 992        | EAMM-A-E32-42B    |
| EAMM-A-E32-42C                 |       |       |       |    | 101   | 380             | 556 993        | EAMM-A-E32-42C    |
| EAMM-A-E32-55A                 | 45    | 45    | 26,5  |    | 53,7  | 280             | 550 965        | EAMM-A-E32-55A    |
| EAMM-A-E32-57A                 |       |       |       |    | 55    | 290             | 550 966        | EAMM-A-E32-57A    |
| EAMM-A-E48-52B                 | 63,8  | 76,4  | 36,9  | 5  | 121   | 1 120           | 556 994        | EAMM-A-E48-52B    |
| EAMM-A-E48-52C                 |       |       |       |    | 135   | 1 210           | 556 995        | EAMM-A-E48-52C    |
| EAMM-A-E48-64-70A              | 65    | 64    | 32    |    | 86,2  | 785             | 557 448        | EAMM-A-E48-64-70A |
| EAMM-A-E48-87A                 |       |       |       |    | 87,7  | 1 500           | 550 972        | EAMM-A-E48-87A    |
| EAMM-A-E48-100A                |       |       |       |    | 91,2  | 1 280           | 550 973        | EAMM-A-E48-100A   |
| EAMM-A-E72-60G                 | 105,6 | 114,8 | 60,8  | 8  | 106,9 | 3 190           | 550 974        | EAMM-A-E72-60G    |
| EAMM-A-E72-62B                 | 105,1 | 127,3 | 60,8  |    | 150   | 2 800           | 556 996        | EAMM-A-E72-62B    |
| EAMM-A-E72-70A                 | 105,6 | 114,8 | 60,8  |    | 98,7  | 2 370           | 550 975        | EAMM-A-E72-70A    |
| EAMM-A-E72-80G                 |       |       |       |    | 106,9 | 3 190           | 550 976        | EAMM-A-E72-80G    |
| EAMM-A-E72-87A                 |       |       |       |    | 100,2 | 3 040           | 550 977        | EAMM-A-E72-87A    |
| EAMM-A-E72-100A                |       |       |       |    | 103,7 | 3 240           | 550 978        | EAMM-A-E72-100A   |

-  - upozornění

Přípustné kombinace pohonů  
a motorů → 41

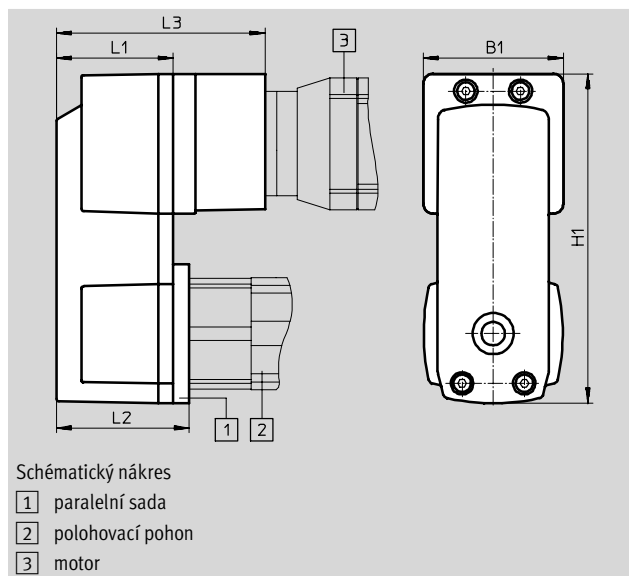
# Polohovací pohony DMES

příslušenství

FESTO

## Paralelní sady EAMM-U-...

materiál:  
 spojková skříň:  
 hliníkový tlakový odlitek  
 těleso upínky, upínací pouzdro,  
 kolo pro ozubený řemen:  
 silně legovaná ocel  
 ozubený řemen:  
 polychloropren  
 šrouby:  
 pozinkovaná ocel



| EAMM-U-...                              | E24-      |       | E32-  |       |       | E48-   |        |        |
|---|-----------|-------|-------|-------|-------|--------|--------|--------|
|   | 32B       | 40A   | 42B   | 42C   | 55A   | 52B    | 52C    | 70A    |
| přenositelný krouticí moment [Nm]       | 1         | 1     | 3     | 3     | 3     | 5,5    | 5,5    | 5,5    |
| moment při chodu naprázdno [Nm]         | 0,05      | 0,05  | 0,1   | 0,1   | 0,1   | 0,3    | 0,3    | 0,3    |
| moment setrvačnosti [kgm <sup>2</sup> ] | 3,016     | 3,016 | 10,22 | 10,22 | 10,22 | 71,138 | 71,138 | 71,138 |
| max. otáčky [1/min]                     | 3 000     |       |       |       |       |        |        |        |
| montážní poloha                         | libovolná |       |       |       |       |        |        |        |

| Provozní a okolní podmínky    |             |
|-------------------------------|-------------|
| teplota okolí [°C]            | 0 ... 50    |
| skladovací teplota [°C]       | -25 ... +60 |
| stupeň krytí <sup>1)</sup>    | IP40        |
| relativní vlhkost vzduchu [%] | 0 ... 95    |

1) pouze v kombinaci s namontovaným motorem a namontovaným pohonem

| Rozměry a údaje pro objednávky |      |        |    |      |     |              |                |                |
|--------------------------------|------|--------|----|------|-----|--------------|----------------|----------------|
| typ                            | B1   | H1     | L1 | L2   | L3  | hmotnost [g] | č. dílu        | typ            |
| EAMM-U-E24-32B                 | 43,3 | 110,05 | 39 | -    | -   | 240          | 543 225        | EAMM-U-E24-32B |
| 240                            |      |        |    |      |     | 543 226      | EAMM-U-E24-40A |                |
| EAMM-U-E32-42B                 | 56,4 | 132,7  | 47 | 53,5 | 84  | 660          | 543 228        | EAMM-U-E32-42B |
| EAMM-U-E32-42C                 |      |        |    |      | 97  | 690          | 543 229        | EAMM-U-E32-42C |
| EAMM-U-E32-55A                 |      |        |    |      | -   | 540          | 543 230        | EAMM-U-E32-55A |
| EAMM-U-E48-52B                 | 85,8 | 189,9  | 58 | 66,5 | 106 | 1 700        | 543 232        | EAMM-U-E48-52B |
| EAMM-U-E48-52C                 |      |        |    |      | 120 | 1 800        | 543 233        | EAMM-U-E48-52C |
| EAMM-U-E48-70A                 |      |        |    |      | -   | 1 300        | 543 234        | EAMM-U-E48-70A |

⚠ upozornění  
 Přípustné kombinace pohonů a motorů → 44

# Polohovací pohony DMES

příslušenství

FESTO

## Patková upevnění HP

(objednací kód F)

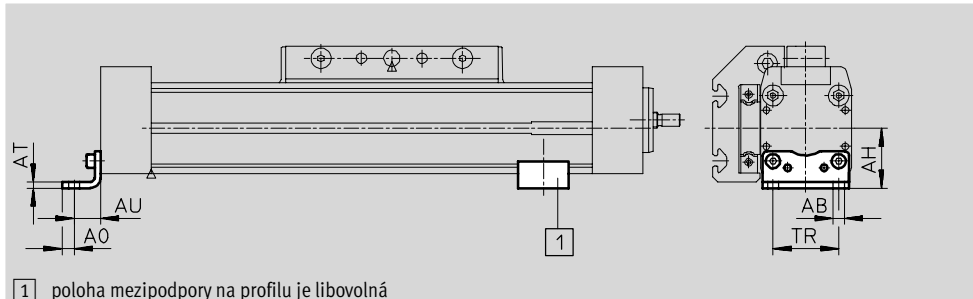
materiál:

pozinkovaná ocel

prosté mědi, PTFE a silikonu



HP-25



1 poloha mezipodpory na profilu je libovolná

### Rozměry a údaje pro objednávku

| pro velikost | AB<br>Ø | AH   | AO   | AT | AU   | TR   | hmotnost<br>[g] | č. dílu | typ   |
|--------------|---------|------|------|----|------|------|-----------------|---------|-------|
| 18           | 5,5     | 24   | 4,8  | 3  | 13,2 | 24   | 59              | 158 472 | HP-18 |
| 25           | 5,5     | 29,5 | 6    | 3  | 13   | 32,5 | 61              | 150 731 | HP-25 |
| 40           | 6,6     | 46   | 8,5  | 5  | 17,5 | 45   | 188             | 150 733 | HP-40 |
| 63           | 11      | 69   | 13,5 | 6  | 28   | 75   | 305             | 150 735 | HP-63 |

## Mezipodpory MUP

(objednací kód M)

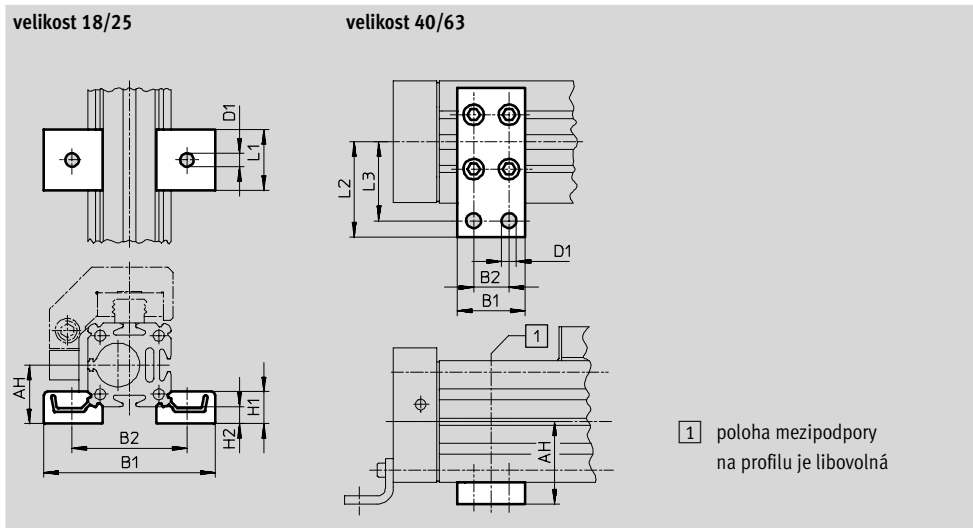
materiál:

pozinkovaná ocel

prosté mědi, PTFE a silikonu



MUP-40



1 poloha mezipodpory na profilu je libovolná

### Rozměry a údaje pro objednávku

| pro velikost | AH   | B1   | B2 | D1<br>Ø | H1 | H2 | L1 | L2 | L3 | hmotnost<br>[g] | č. dílu | typ       |
|--------------|------|------|----|---------|----|----|----|----|----|-----------------|---------|-----------|
| 18           | 24   | 70,5 | 47 | 5,5     | 13 | 7  | 25 | -  | -  | 33              | 150 736 | MUP-18/25 |
| 25           | 29,5 | 81   | 58 | 5,5     | 13 | 7  | 25 | -  | -  | 33              | 150 736 | MUP-18/25 |
| 40           | 46   | 35   | 22 | 6,6     | -  | -  | -  | 47 | 40 | 126             | 150 738 | MUP-40    |
| 63           | 69   | 50   | 26 | 11      | -  | -  | -  | 77 | 65 | 340             | 150 800 | MUP-63    |



# Polohovací pohony DMES

příslušenství



## Držáky čidel HWS

pro indukční čidla

(objednávací kód: T)

materiál:

pozinkovaná ocel



## Spínací lišty SF

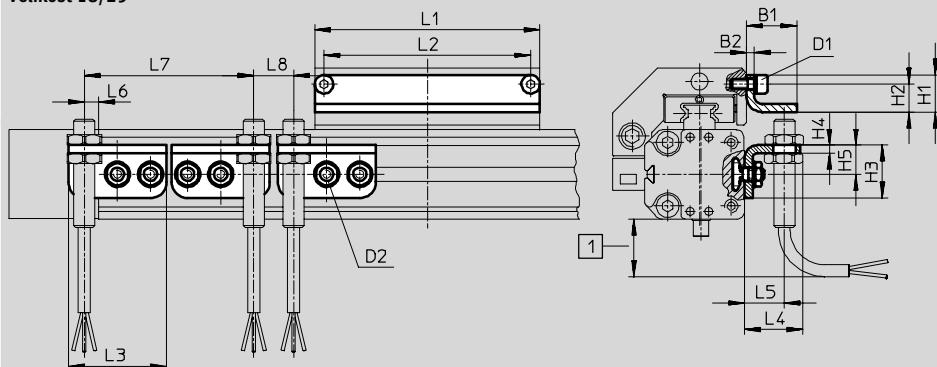
(objednávací kód: L)

materiál:

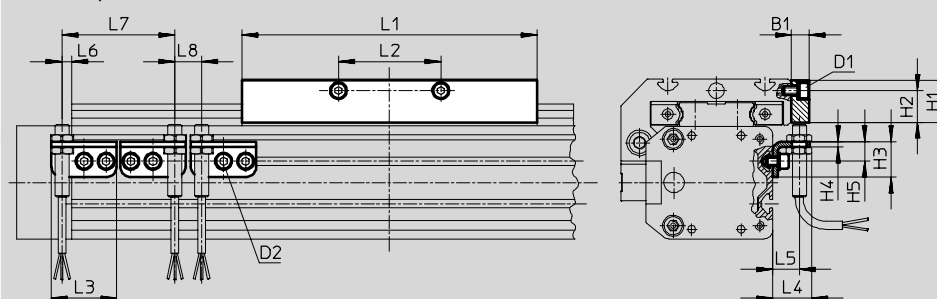
pozinkovaná ocel



velikost 18/25



velikost 40/63



1 přesah kabelů čidel, berte v úvahu potřebný montážní prostor





| Rozměry a údaje pro objednávky |    |    |    |    |      |      |    |    |    |     |    |    |      |    |
|--------------------------------|----|----|----|----|------|------|----|----|----|-----|----|----|------|----|
| pro velikost                   | D1 | D2 | B1 | B2 | H1   | H2   | H3 | H4 | H5 | L1  | L2 | L3 | L4   | L5 |
| 18                             | M4 | M5 | 19 | 3  | 14   | 10,5 | 20 | 3  | 11 | 85  | 78 | 37 | 22,5 | 15 |
| 25                             | M5 | M5 | 27 | 3  | 20,5 | 15,3 | 20 | 3  | 11 | 105 | 88 | 37 | 34,5 | 27 |
| 40                             | M5 | M5 | 10 | -  | 24   | 18   | 20 | 3  | 11 | 167 | 58 | 37 | 22,5 | 15 |
| 63                             | M8 | M5 | 10 | -  | 35   | 25   | 20 | 3  | 11 | 230 | 72 | 37 | 22,5 | 15 |

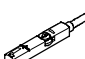
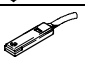
| pro velikost | L6   | L7   | L8   | hmotnost | č. dílu | typ          |
|--------------|------|------|------|----------|---------|--------------|
|              | max. | min. | min. | [g]      |         |              |
| 18           | 5,5  | 64   | 15   | 34       | 188 968 | HWS-18/25-M8 |
|              |      |      |      | 59       | 188 964 | SF-18        |
| 25           | 5,5  | 64   | 15   | 34       | 188 968 | HWS-18/25-M8 |
|              |      |      |      | 75       | 188 965 | SF-25        |
| 40           | 5,5  | 64   | 15   | 37       | 188 969 | HWS-40-M8    |
|              |      |      |      | 328      | 188 966 | SF-40        |
| 63           | 5,5  | 64   | 15   | 45       | 188 970 | HWS-63-M8    |
|              |      |      |      | 630      | 188 967 | SF-63        |


# Polohovací pohony DMES

příslušenství

FESTO

| Údaje pro objednávky – indukční čidla M8  |                      |             |                |     |                  | technické údaje → internet: sien |                 |
|---|----------------------|-------------|----------------|-----|------------------|----------------------------------|-----------------|
|   | elektrické připojení |             | spínací výstup | LED | délka kabelu [m] | č. dílu                          | typ             |
|   | kabelem              | konektor M8 |                |     |                  |                                  |                 |
| <b>spínací</b>  |                      |             |                |     |                  |                                  |                 |
|  | 3 vodiče             | –           | PNP            | ■   | 2,5              | 150 386                          | SIEN-M8B-PS-K-L |
|  | –                    | 3 piny      | PNP            | ■   |                  | 150 387                          | SIEN-M8B-PS-S-L |
| <b>rozpínací</b>  |                      |             |                |     |                  |                                  |                 |
|  | 3 vodiče             | –           | PNP            | ■   | 2,5              | 150 390                          | SIEN-M8B-PO-K-L |
|  | –                    | 3 piny      | PNP            | ■   |                  | 150 391                          | SIEN-M8B-PO-S-L |


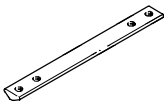

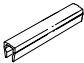
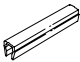
| Údaje pro objednávky – čidla do drážky T, polovodičová                              |   |                |                       |                  | technické údaje → internet: smt |                         |  |
|---|---|----------------|-----------------------|------------------|---------------------------------|-------------------------|--|
|   | upevnění  | spínací výstup | elektrické připojení  | délka kabelu [m] | č. dílu                         | typ                     |  |
| <b>spínací</b>  |   |                |                       |                  |                                 |                         |  |
|   | nasazuje se shora do drážky, vestavné do profilu válce    | PNP            | konektor M8x1, 3 piny | 0,3              | 543 866                         | SMT-8M-PS-24V-K-0,3-M8D |  |
|   |   | NPN            | konektor M8x1, 3 piny | 0,3              | 543 871                         | SMT-8M-NS-24V-K-0,3-M8D |  |
|  | podélně nasunovací do drážky T, vestavné do profilu válce | PNP            | kabel, 3 vodiče       | 2,5              | 175 436                         | SMT-8-PS-K-LED-24-B     |  |
|   |   |                | konektor M8x1, 3 piny | 0,3              | 175 484                         | SMT-8-PS-S-LED-24-B     |  |

| Údaje pro objednávky – připojovací kabely   |                                 |           |                  | technické údaje → internet: km8 |                 |  |
|---|---------------------------------|-----------|------------------|---------------------------------|-----------------|--|
|   | montáž                          | připojení | délka kabelu [m] | č. dílu                         | typ             |  |
| <b>přímé zásuvky s kabelem</b>  |                                 |           |                  |                                 |                 |  |
|  | převlečná matice M8 oboustranná | 3 piny    | 0,5              | 175 488                         | KM8-M8-GSGD-0,5 |  |
|   |                                 |           | 1                | 175 489                         | KM8-M8-GSGD-1   |  |
|   |                                 |           | 2,5              | 165 610                         | KM8-M8-GSGD-2,5 |  |
|   |                                 |           | 5                | 165 611                         | KM8-M8-GSGD-5   |  |

# Polohovací pohony DMES

příslušenství

FESTO

| Údaje pro objednávky  |              | technické údaje → internet: upevňovací prvek |                 |         |            |                  |
|---|--------------|--|-----------------|---------|------------|------------------|
|   | pro velikost | poznámka                                     | objednávací kód | č. dílu | typ        | PE <sup>1)</sup> |
| <b>kameny do drážky NST</b>   |              |  |                 |         |            |                  |
|    | 18/25        | pro upevňovací drážku                        | Y               | 526 091 | NST-HMV-M4 | 10               |
|   | 40           |  |                 | 150 914 | NST-5-M5   | 1                |
|   | 63           |  |                 | 150 915 | NST-8-M6   | 1                |
| <b>kameny do drážky NSTL</b>  |              |  |                 |         |            |                  |
|    | 25           | pro saně                                     | X               | 158 410 | NSTL-25    | 1                |
|   | 40           |  |                 | 158 412 | NSTL-40    | 1                |
|   | 63           |  |                 | 158 414 | NSTL-63    | 1                |
| <b>středící kolíky ZBS/středící dutinky ZBH</b>                                     |              |  |                 |         |            |                  |
|    | 18           | pro saně                                     | Z               | 150 928 | ZBS-5      | 10               |
|   | 25/40/63     |  |                 | 150 927 | ZBH-9      | 10               |
| <b>krycí lišta do drážky ABP</b>  |              |  |                 |         |            |                  |
|    | 40           | pro upevňovací drážku                        | B               | 151 681 | ABP-5      | 2                |
|   | 63           | po 0,5 m                                     |                 | 151 682 | ABP-8      | 2                |
| <b>krycí lišta do drážky ABP-S</b>  |              |  |                 |         |            |                  |
|  | 18/25/40/63  | pro drážku pro čidla<br>po 0,5 m             | S               | 151 680 | ABP-5-S    | 2                |

1) množství v balení