

Válce s kloubem DFAW

FESTO



Válce s kloubem DFAW

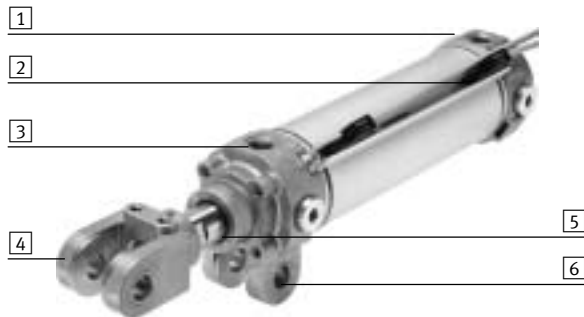
technické údaje

FESTO

Všeobecné údaje

- válec s kloubem k upínání výrobků v procesu sváření
- pouzdra ze sintrovaného bronzu, materiál ložiska s nízkým třením, na vidlici a vidlicové koncovce
- brzda:
 - v zasunuté poloze (CE)
 - ve vysunuté poloze (CR)
- integrované škrtkové ventily
- integrované, samočinně nastavitelné tlumení v koncových polohách (PPS)
- stírací kroužek na pístnici, proti svářecím jiskrám
- snadná montáž díky vidlici na předním víku
- asijský automobilový standard pro výrobu karosérií


Technické podrobnosti



1 nastavitelné, integrované škrtení, na obou stranách

2 možnosti snímání:

– pomocí upevňovacího úhelníku

 – pomocí lišty pro čidla: lišta pro čidla s drážkou T, pro čidla na válec:

– SDBT-BSW

– SMT-8

 šestihhranná lišta pro čidla

3 k pneumatickému připojení lze zvolit některou ze tří stran

4 lze vybírat ze 4 šířek vidlicové koncovky

5 kovový stírací kroužek pro ochranu před jiskrami při sváření

6 vidlice na válci

brzda v zasunuté poloze (CE)

- není-li zařízení pod tlakem, pístní tyč je zabržděna v zasunuté poloze
- při vysouvání se brzda automaticky uvolní
- šroubem umístěným pod krytkou „Remove“ lze brzdu uvolnit ručně



brzda ve vysunuté poloze (CR)

- není-li zařízení pod tlakem, pístní tyč je zabržděna ve vysunuté poloze
- při zasouvání se brzda automaticky uvolní
- šroubem umístěným pod krytkou „Remove“ lze brzdu uvolnit ručně

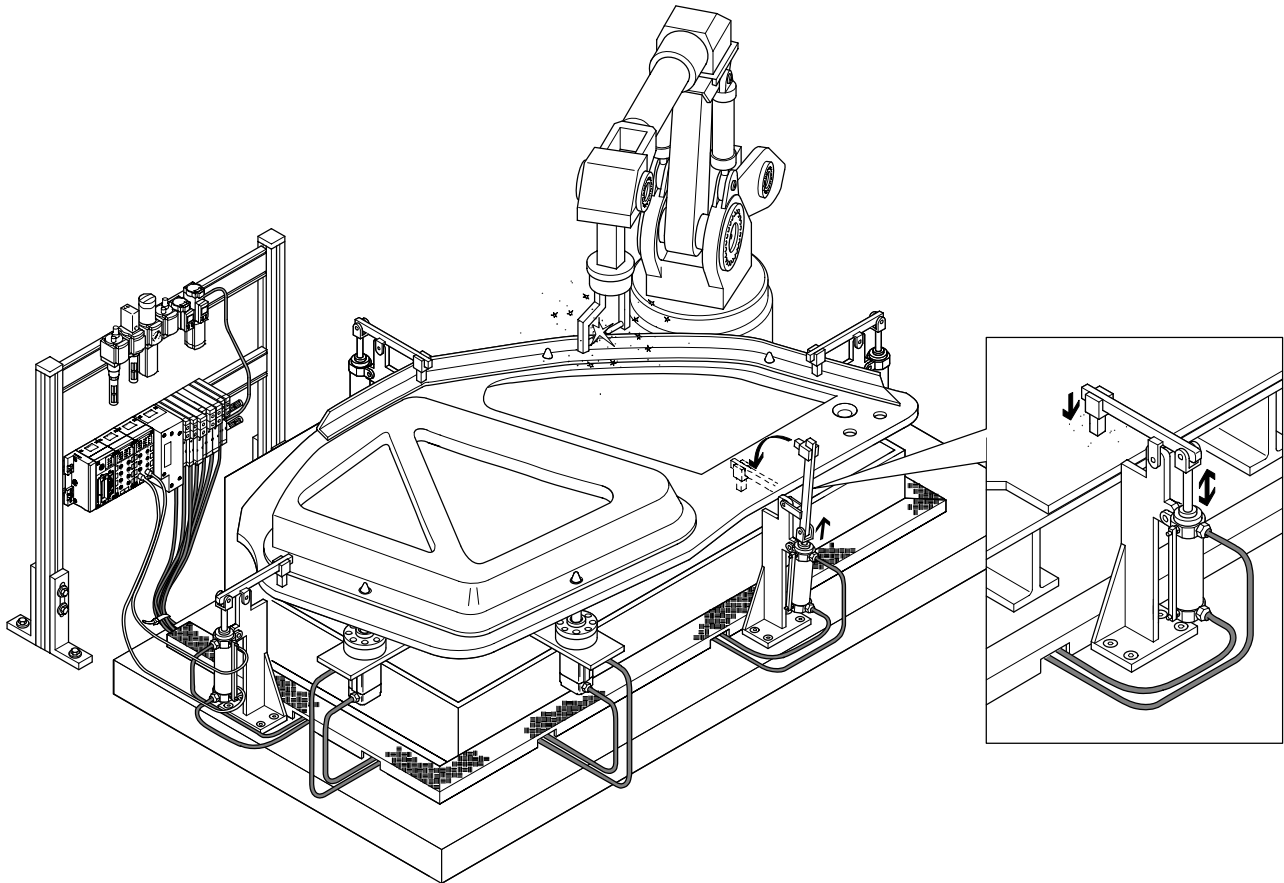


Válce s kloubem DFAW

technické údaje

FESTO

Oblast použití jako upínací válec



Válec s kloubem DFAW

vysvětlení typového značení

Válec s kloubem DFAW

	DFAW	-	50	-	50	-	CR	B5	-	PPS	A
typ	DFAW		válec s kloubem								
Ø pístu [mm]	...		50, 63, 80								
zdvih [mm]	...		50, 75, 100, 125, 150								
	...		10 ... 200								
namontovaná brzda	-		bez								
	CE		při zasunutí pístní tyče								
	CR		při vyjetí pístní tyče								
šířka vidlicové koncovky/vidlice [mm]	B4		16,5								
	B5		18,5 (vidlicová koncovka); 16,5 (vidlice)								
	B6		19,5								
	B8		28								
tlumení	PPS		nastavitelné pneumatické tlumení, samočinně nastavitelné, na obou stranách								
snímání poloh	A		čidly na válce								

Válce s kloubem DFAW

vysvětlení typového značení

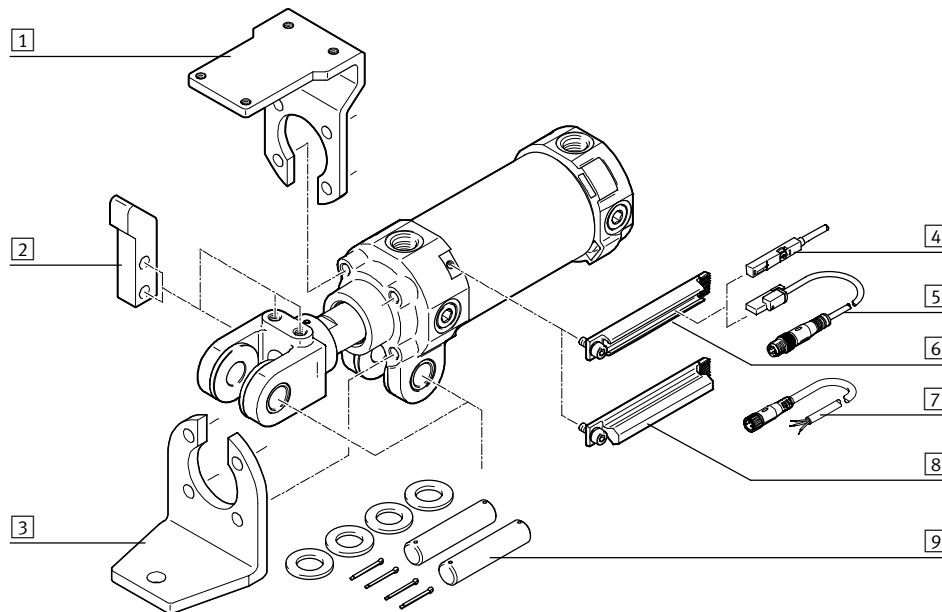
Příslušenství: lišty pro čidla DASP

	DASP	-	F5	-	50	-	50	-	A	-	SR	-	S7	-	2	
typ																
DASP	lišta pro čidla															
vhodné pro																
F5	provedení pro DFAW															
velikost 1)																
...	50, 80															
zdvih [mm]																
...	50, 75, 100, 125, 150															
...	10 ... 200															
tvár upevňovacího prvku																
A	s drážkou T															
H	šestihran															
druh výrobku																
SR	lišta pro čidla															
magnetické čidlo, polovodičové																
-	bez															
S1	odolnost prostředí při svařování, spínací, 2 vodiče, 5,0 m															
S2	odolnost prostředí při svařování, PNP, konektor M12, 3 vodiče, 0,3 m															
S3	odolnost prostředí při svařování, NPN, konektor M12, 3 vodiče, 0,3 m															
S4	odolnost prostředí při svařování, PNP, kabel, 3 vodiče, 5,0 m															
S5	odolnost prostředí při svařování, NPN, kabel, 3 vodiče, 5,0 m															
S6	PNP, konektor M8, 3 vodiče, 0,3 m															
S7	PNP, kabel, 3 vodiče, 2,5 m															
S8	PNP, konektor M12, 3 vodiče, 0,3 m															
S9	NPN, konektor M8, 3 vodiče, 0,3 m															
S10	spínací, kabel, 2 vodiče, 5,0 m, s certifikátem ATEX															
počet přibližovacích čidel																
-	bez															
1	jeden kus															
2	dva kusy															
montážní poloha přibližovacích čidel																
-	oběma směry															
F	přední koncová poloha															
R	zadní koncová poloha															

1) velikost 50 pro DFAW-50/63
velikost 80 pro DFAW-80

Válce s kloubem DFAW

přehled periferií

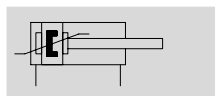


Dodávka válce obsahuje:
• pozice 9

Příslušenství			
typ	popis	→ strana/internet	
1	upevňovací úhelníky TBH	k upevnění vnějších přibližovacích čidel (např. spínače na páce s kladičkou)	20
2	spínací páky KTH	ke snímání polohy pístnice pomocí vnějšího čidla	20
3	patková upevnění HNH	k upevnění válce	20
4	čidla SMT-8 (DASP-...-S6 ... S10)	<ul style="list-style-type: none"> • plochá čidla ke snímání poloh pístnice • při objednání čidel a lišty pro čidla pomocí stavebnice výrobků (→ 18) jsou čidla namontována a nastavena 	21
5	čidla SDBT-BSW (DASP-...-S1 ... S5)	<ul style="list-style-type: none"> • čidla odolná prostředí při svařování ke snímání poloh pístnice • při objednání čidel a lišty pro čidla pomocí stavebnice výrobků (→ 18) jsou čidla namontována a nastavena 	21
6	lišty pro čidla DASP-...-A	s drážkou T, k upevnění čidel SDBT-BSW nebo SMT-8	18
7	spojovací kabely NEBU	pro přibližovací čidlo s konektorem	21
8	lišty pro čidla DASP-...-H	šestihranný tvar	19
9	sady pro montáž DAMD	<ul style="list-style-type: none"> • k upevnění pohonu a montážních dílů na vidlicovou koncovku • součástí dodávky pohonu jsou 2 čepy, 2 pojistné kolíky a 4 podložky 	21

Válce s kloubem DFAW

technické údaje



- \varnothing - průměr
50 ... 80 mm

- | - délka zdvihu
10 ... 200 mm



Obecné technické údaje				
Ø pístu		50	63	80
připojení pneumatiky		G $\frac{1}{4}$		G $\frac{3}{8}$
závit na pístnici		M16x1,5		M20x1,5
zakončení pístnice		vnější závit s vidlicovou koncovkou		
zdvih	standardní	[mm]	50, 75, 100, 125, 150	
	na přání	[mm]	10 ... 200	
šířka vidlicové koncovky		[mm]	16,5; 18,5; 19,5	28
konstrukce			pístnice s vidlicovou koncovkou	
			kyvné upevnění za přední víko	
			trubka válce	
			píst	
princip			dvojitý pohon	
			tlačný a tažný	
upevnění			kyvným upevněním za přední víko	
			příslušenstvím	
regulace rychlosti			integrovane škrťací ventily na obou stranách	
montážní poloha			libovolná	
snímání poloh			čidly na válce	
tlumení			samočinně nastavitelné pneumatické tlumení na obou stranách	
délka tlumení		[mm]	24	30

Provozní a okolní podmínky				
Ø pístu		50	63	80
provozní médium		stlačený vzduch dle normy ISO 8573-1:2010 [7:4:4]		
upozornění k provoznímu/řídícímu médiu		mazaný provoz je možný (od mazání pak již nelze upustit!)		
provozní tlak				
DFAW-...	[bar]	1 ... 10		
DFAW-...-CE/-CR	[bar]	2 ... 10		-
teplota okolí	[°C]	-10 ... +60		

Hmotnosti [g]				
Ø pístu		50	63	80
DFAW-...				
základní hmotnost při zdvihu 0 mm		1103	1339	3406
přírůstek hmotnosti na 10 mm zdvihu		37	39	64
pohybující se hmotnost při zdvihu 0 mm		539	600	1704
přírůstek pohybující se hmotnosti na 10 mm zdvihu		25	25	39
DFAW-...-CE/-CR				
základní hmotnost při zdvihu 0 mm		1652	1969	-
přírůstek hmotnosti na 10 mm zdvihu		37	39	-
pohybující se hmotnost při zdvihu 0 mm		653	717	-
přírůstek pohybující se hmotnosti na 10 mm zdvihu		25	25	-

Válce s kloubem DFAW

technické údaje

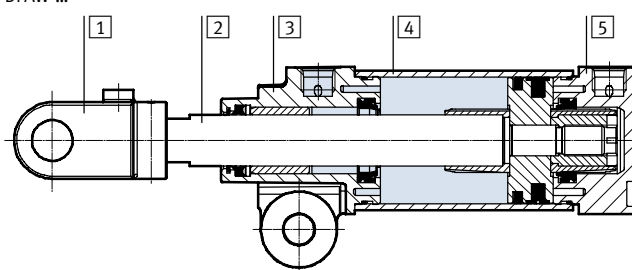
FESTO

Síly [N] a energie nárazu [J]			
Ø pístu	50	63	80
teoretická síla při 6 barech, pohyb vpřed	1178	1870	3016
teoretická síla při 6 barech, pohyb vzad	990	1682	2721
energie nárazu v koncových polohách	0,24	0,76	0,84

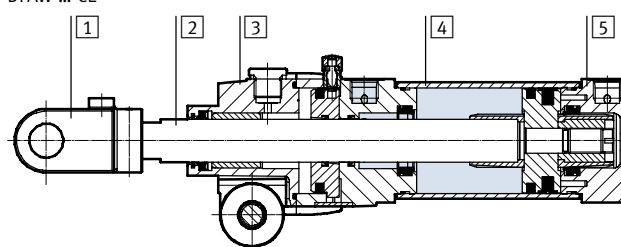
Materiály

funkční řez

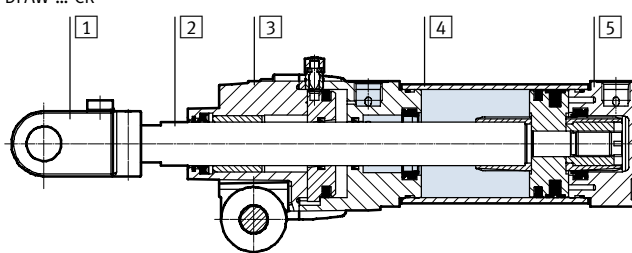
DFAW-...



DFAW-...-CE



DFAW-...-CR



Ø pístu	50	63	80
1 vidlicové koncovky	hliníkový tlakový odlitek, eloxovaný		ocelový odlitek
2 pístnice	zušlechtěná ocel, s tvrdým chromováním		
3 přední víko s upevněním	hliníkový tlakový odlitek, eloxovaný		
4 trubka válce	tvárný legovaný hliník, eloxovaný		
5 víko	hliníkový tlakový odlitek, eloxovaný		
- vnitřní strana vidlicové koncovky, vidlice	sintovaný bronz		
stírací kroužek	bronz		
těsnění	NBR		
upozornění k materiálu	odpovídá RoHS		

Technické údaje – DFAW-...-CE/-CR s brzdou

- Uváděná brzdná síla se vztahuje na statické zatížení.
- Při překročení této hodnoty může dojít k prokluzu.
- Pro prevenci nehod či poškození, které by mohly být způsobeny prudkým pohybem pístnice, smí být brzda uvolněna jen tehdy, když je na pístu rovnováha sil.

Ø pístu	50	63	
statická zádržná síla [N]	980	1560	
max. axiální vůle v zabrzděné koncové poloze			
a s brzdou silou 10 N [mm]	0,1		
při max. brzdě síle ¹⁾ [mm]	< 1		

1) v novém stavu

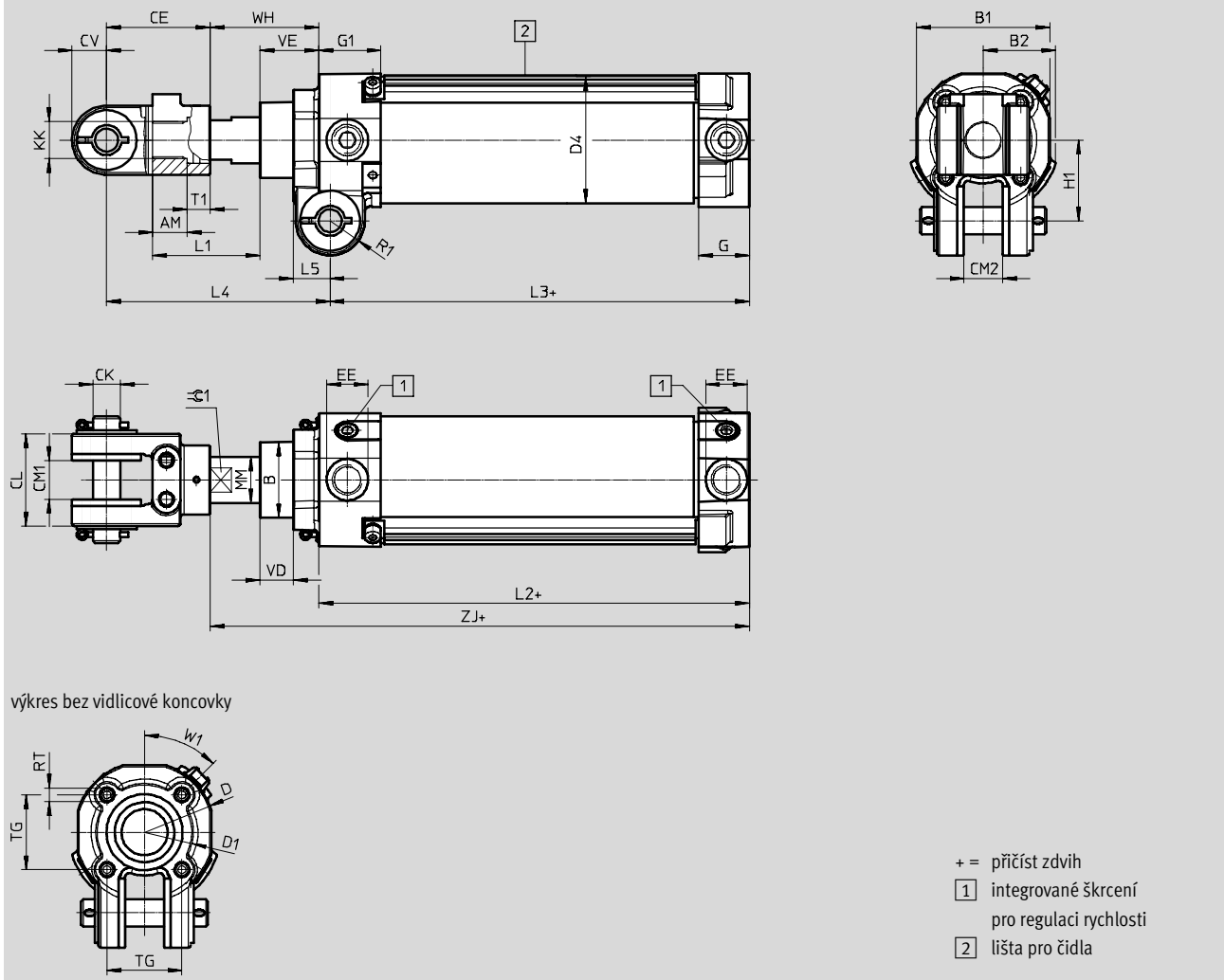
Válce s kloubem DFAW

technické údaje

Rozměry

modely CAD ke stažení → www.festo.com

DFAW-...



∅ [mm]	AM	B ∅	B1	B2	CE	CK ∅	CL	CM1				CM2				CV
								DFAW-...				DFAW-...				
								-B4	-B5	-B6	-B8	-B4	-B5	-B6	-B8	
50	15	33	58	32	45	12	40	16,5	18,5	19,5	-	16,5	16,5	19,5	-	15
63			71	43												
80	19	46	89	52	58	18	60	-	-	-	28	-	-	-	28	19

∅ [mm]	D ∅	D1 ∅	D4 ∅	EE	G	G1	H1	KK	L1	L2	L3	L4
50	61	42	55	G $\frac{1}{4}$	22	27	35	M16x1,5	46,5	87	82	97
63	75		69									
80	93	60	87	G $\frac{3}{8}$	34	31,5	50	M20x1,5	43	131,5	128	110

∅ [mm]	L5	MM ∅	R1	RT	T1	TG	VD	VE	W1	WH	ZJ	≈C 1
50	16	20	15	M6	10	32,5	14,5	25,5	45°	47	134	17
63												
80	20	25	20	M6	11	32,5	19	35,5	45°	48,5	180	19

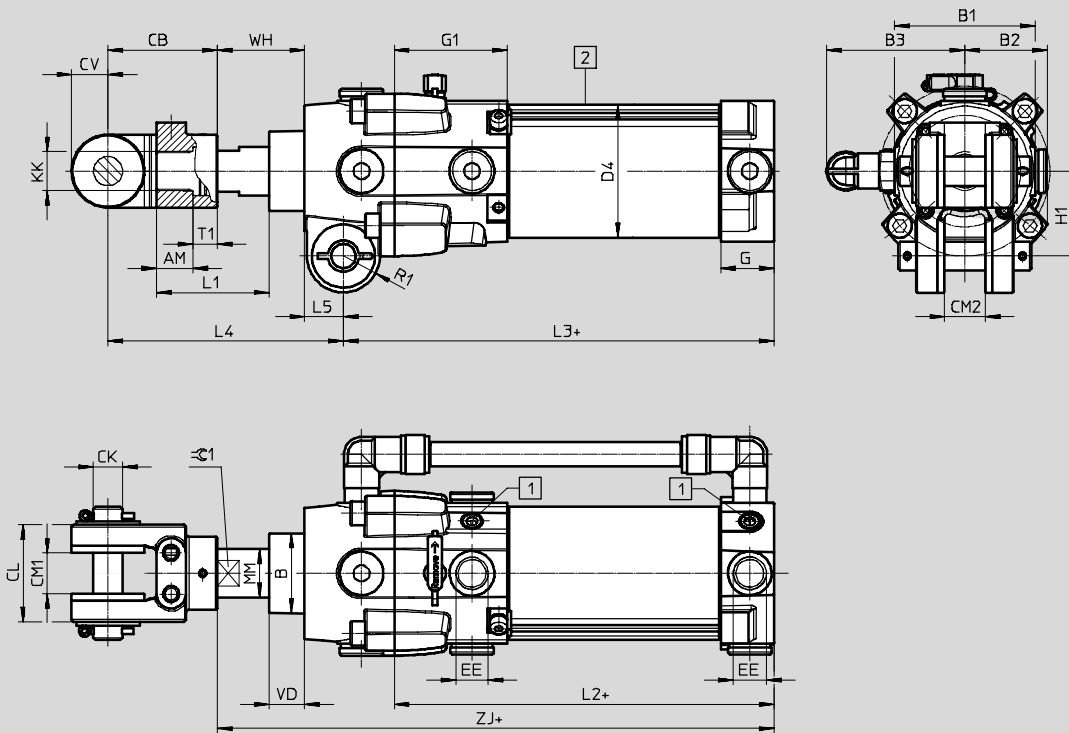
Válce s kloubem DFAW

technické údaje

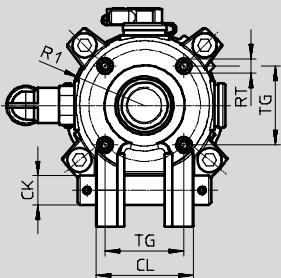
Rozměry

modely CAD ke stažení → www.festo.com

DFAW-...-CE



výkres bez vidlicové koncovky



- + = přičíst zdvih
- 1 integrované škrtení pro regulaci rychlosti
- 2 lišta pro čidla

∅	AM	B ∅	B1	B2	B3	CB	CK ∅	CL	CM1			CM2		
									DFAW-... -B4	-B5	-B6	DFAW-... -B4	-B5	-B6
50	15	33	58	34	57	45	12	40	16,5	18,5	19,5	16,5	16,5	19,5
63			71	40,5	63,5									

∅	CV	D ∅	D4 ∅	EE	G	G1	H1	KK	L1	L2	L3	L4
50	15	59	55	G $\frac{1}{4}$	22	46,5	±0,1	M16x1,5	46,5	143,5	127,5	97
63			69							146,5	130,5	

∅	L5	MM ∅	R1	RT	T1	TG	VD	W1	WH	ZJ	∅ 1
50	16	20	15	M6	10	32,5	14,5	45°	36	179,5	17
63										182,5	

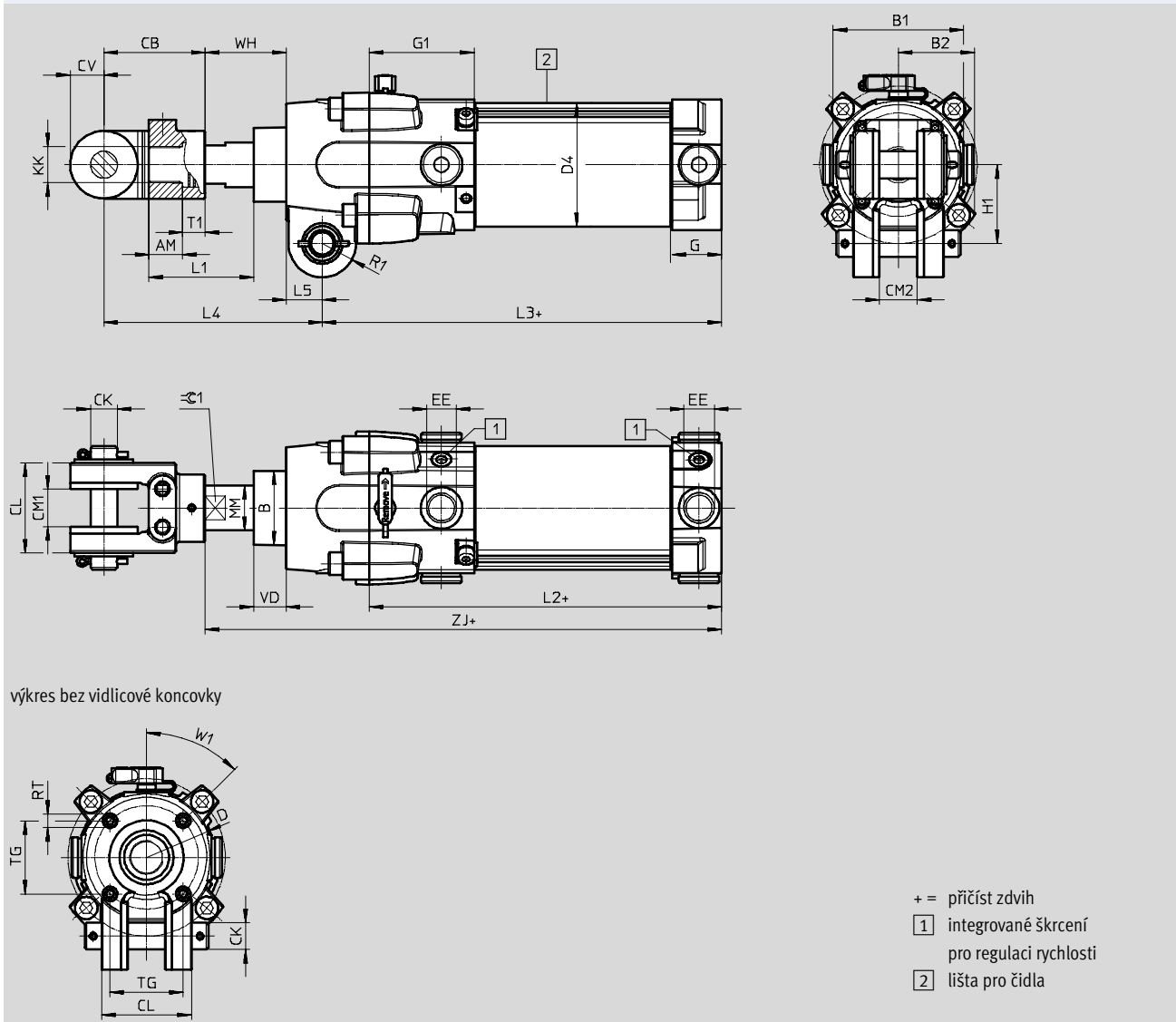
Válce s kloubem DFAW

technické údaje

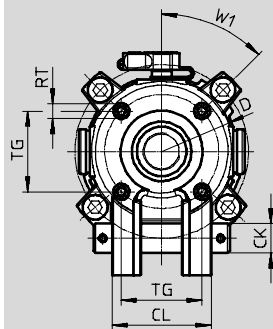
FESTO

Rozměry

DFAW-...-CR



výkres bez vidlicové koncovky



Ø	AM	B Ø	B1	B2	CB	CK Ø	CL	CM1			CM2		
								DFAW-... -B4	-B5	-B6	DFAW-... -B4	-B5	-B6
50	15	33	58	34	45	12	40	16,5	18,5	19,5	16,5	16,5	19,5
63			71	40,5				16,5	18,5	19,5	16,5	16,5	19,5

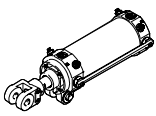
Ø	CV	D Ø	D4 Ø	EE	G	G1	H1	KK	L1	L2	L3	L4	
50	15	59	55	G $\frac{1}{4}$	22	46,5	±0,1	35	M16x1,5	46,5	143,5	127,5	97
63			69								146,5	130,5	

Ø	L5	MM Ø	R1	RT	T1	TG	VD	W1	WH	ZJ	≈∅ 1
50	16	20	15	M6	10	32,5	14,5	45°	36	179,5	17
63										182,5	

Válce s kloubem DFAW

technické údaje

FESTO

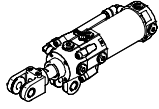
údaje pro objednávky – válce s kloubem										
	Ø pístu [mm]	zdvih [mm]	šířka vidlicové koncovky/vidlice		šířka vidlicové koncovky/vidlice					
			č. dílu	typ	č. dílu	typ				
	50		16,5 mm		18,5 mm (vidlice 16,5 mm)					
			50	2689548	DFAW-50-50-B4-PPSA	2689550	DFAW-50-50-B5-PPSA			
			75	2689552	DFAW-50-75-B4-PPSA	2689553	DFAW-50-75-B5-PPSA			
			100	2689555	DFAW-50-100-B4-PPSA	2689556	DFAW-50-100-B5-PPSA			
			125	2689559	DFAW-50-125-B4-PPSA	2689560	DFAW-50-125-B5-PPSA			
			150	2689562	DFAW-50-150-B4-PPSA	2689563	DFAW-50-150-B5-PPSA			
					19,5 mm					
			50	2689551	DFAW-50-50-B6-PPSA					
			75	2689554	DFAW-50-75-B6-PPSA					
			100	2689557	DFAW-50-100-B6-PPSA					
			125	2689561	DFAW-50-125-B6-PPSA					
			150	2689564	DFAW-50-150-B6-PPSA					
				63		16,5 mm		18,5 mm (vidlice 16,5 mm)		
						50	2690075	DFAW-63-50-B4-PPSA	2690096	DFAW-63-50-B5-PPSA
						75	2690098	DFAW-63-75-B4-PPSA	2690099	DFAW-63-75-B5-PPSA
100	2690101	DFAW-63-100-B4-PPSA				2690102	DFAW-63-100-B5-PPSA			
125	2690104	DFAW-63-125-B4-PPSA				2690105	DFAW-63-125-B5-PPSA			
150	2690107	DFAW-63-150-B4-PPSA				2690108	DFAW-63-150-B5-PPSA			
		19,5 mm								
50	2690097	DFAW-63-50-B6-PPSA								
75	2690100	DFAW-63-75-B6-PPSA								
100	2690103	DFAW-63-100-B6-PPSA								
125	2690106	DFAW-63-125-B6-PPSA								
150	2690109	DFAW-63-150-B6-PPSA								
	80					28 mm				
						50	2691530	DFAW-80-50-B8-PPSA		
						75	2691531	DFAW-80-75-B8-PPSA		
			100	2691532	DFAW-80-100-B8-PPSA					
			125	2691533	DFAW-80-125-B8-PPSA					
			150	2691534	DFAW-80-150-B8-PPSA					

Válce s kloubem DFAW

technické údaje

FESTO

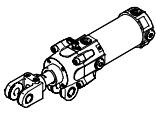
Údaje pro objednávky – válce s kloubem a brzdou pro zasunutou pístnici

	Ø pístu [mm]	zdvih [mm]	šířka vidlicové koncovky/vidlice		šířka vidlicové koncovky/vidlice			
			č. dílu	typ	č. dílu	typ		
	50		16,5 mm		18,5 mm (vidlice 16,5 mm)			
			50	2876449	DFAW-50-50-CEB4-PPSA	2876454	DFAW-50-50-CEB5-PPSA	
			75	2876450	DFAW-50-75-CEB4-PPSA	2876455	DFAW-50-75-CEB5-PPSA	
			100	2876451	DFAW-50-100-CEB4-PPSA	2876456	DFAW-50-100-CEB5-PPSA	
			125	2876452	DFAW-50-125-CEB4-PPSA	2876457	DFAW-50-125-CEB5-PPSA	
			150	2876453	DFAW-50-150-CEB4-PPSA	2876458	DFAW-50-150-CEB5-PPSA	
					19,5 mm			
			50	2876459	DFAW-50-50-CEB6-PPSA			
			75	2876460	DFAW-50-75-CEB6-PPSA			
			100	2876461	DFAW-50-100-CEB6-PPSA			
			125	2876462	DFAW-50-125-CEB6-PPSA			
			150	2876463	DFAW-50-150-CEB6-PPSA			
	63			16,5 mm		18,5 mm (vidlice 16,5 mm)		
				50	2885073	DFAW-63-50-CEB4-PPSA	2885079	DFAW-63-50-CEB5-PPSA
				75	2885075	DFAW-63-75-CEB4-PPSA	2885080	DFAW-63-75-CEB5-PPSA
				100	2885076	DFAW-63-100-CEB4-PPSA	2885081	DFAW-63-100-CEB5-PPSA
				125	2885077	DFAW-63-125-CEB4-PPSA	2885082	DFAW-63-125-CEB5-PPSA
150				2885078	DFAW-63-150-CEB4-PPSA	2885083	DFAW-63-150-CEB5-PPSA	
					19,5 mm			
50				2885084	DFAW-63-50-CEB6-PPSA			
75				2885085	DFAW-63-75-CEB6-PPSA			
100				2885086	DFAW-63-100-CEB6-PPSA			
125				2885087	DFAW-63-125-CEB6-PPSA			
150				2885088	DFAW-63-150-CEB6-PPSA			

Válce s kloubem DFAW

technické údaje

FESTO

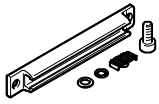
Údaje pro objednávky – válce s kloubem a brzdou s vysunutou pístití							
	Ø pístu [mm]	zdvih [mm]	šířka vidlicové koncovky/vidlice		šířka vidlicové koncovky/vidlice		
			č. dílu	typ	č. dílu	typ	
	50		16,5 mm		18,5 mm (vidlice 16,5 mm)		
			50	2876434	DFAW-50-50-CRB4-PPSA	2876439	DFAW-50-50-CRB5-PPSA
			75	2876435	DFAW-50-75-CRB4-PPSA	2876440	DFAW-50-75-CRB5-PPSA
			100	2876436	DFAW-50-100-CRB4-PPSA	2876441	DFAW-50-100-CRB5-PPSA
			125	2876437	DFAW-50-125-CRB4-PPSA	2876442	DFAW-50-125-CRB5-PPSA
			150	2876438	DFAW-50-150-CRB4-PPSA	2876443	DFAW-50-150-CRB5-PPSA
			19,5 mm				
		50	2876444	DFAW-50-50-CRB6-PPSA			
		75	2876445	DFAW-50-75-CRB6-PPSA			
		100	2876446	DFAW-50-100-CRB6-PPSA			
		125	2876447	DFAW-50-125-CRB6-PPSA			
		150	2876448	DFAW-50-150-CRB6-PPSA			
	63		16,5 mm		18,5 mm (vidlice 16,5 mm)		
			50	2885033	DFAW-63-50-CRB4-PPSA	2885045	DFAW-63-50-CRB5-PPSA
			75	2885038	DFAW-63-75-CRB4-PPSA	2885046	DFAW-63-75-CRB5-PPSA
			100	2885039	DFAW-63-100-CRB4-PPSA	2885047	DFAW-63-100-CRB5-PPSA
			125	2885040	DFAW-63-125-CRB4-PPSA	2885048	DFAW-63-125-CRB5-PPSA
			150	2885041	DFAW-63-150-CRB4-PPSA	2885049	DFAW-63-150-CRB5-PPSA
		19,5 mm					
50		2885062	DFAW-63-50-CRB6-PPSA				
75		2885063	DFAW-63-75-CRB6-PPSA				
100		2885064	DFAW-63-100-CRB6-PPSA				
125		2885065	DFAW-63-125-CRB6-PPSA				
150		2885066	DFAW-63-150-CRB6-PPSA				

Válce s kloubem DFAW

technické údaje

FESTO

Údaje pro objednávky – příslušenství, lišty pro čidla

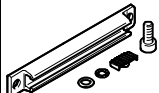
tvar	pro \varnothing [mm]	zdvih [mm]	čidla, odolná prostředí při svařování		pro koncovou polohu		č. dílu	typ		
			spínací, 2 vodiče	PNP, 3 vodiče	vpředu	vzadu				
s drážkou T										
	50, 63	50	-	-	-	-	8031580	DASP-F5-50-50-A-SR		
			■	-	■	-	8031590	DASP-F5-50-50-A-SR-S1-1F		
			■	-	-	■	8031595	DASP-F5-50-50-A-SR-S1-1R		
			■	-	■	■	8031585	DASP-F5-50-50-A-SR-S1-2		
			-	■	■	-	8031605	DASP-F5-50-50-A-SR-S4-1F		
			-	■	-	■	8031610	DASP-F5-50-50-A-SR-S4-1R		
			-	■	■	■	8031600	DASP-F5-50-50-A-SR-S4-2		
		75	-	-	-	-	-	-	8031581	DASP-F5-50-75-A-SR
			■	-	■	-	8031591	DASP-F5-50-75-A-SR-S1-1F		
			■	-	-	■	8031596	DASP-F5-50-75-A-SR-S1-1R		
			■	-	■	■	8031586	DASP-F5-50-75-A-SR-S1-2		
			-	■	■	-	8031606	DASP-F5-50-75-A-SR-S4-1F		
			-	■	-	■	8031611	DASP-F5-50-75-A-SR-S4-1R		
			-	■	■	■	8031601	DASP-F5-50-75-A-SR-S4-2		
		100	-	-	-	-	-	-	8031582	DASP-F5-50-100-A-SR
			■	-	■	-	8031592	DASP-F5-50-100-A-SR-S1-1F		
			■	-	-	■	8031597	DASP-F5-50-100-A-SR-S1-1R		
			■	-	■	■	8031587	DASP-F5-50-100-A-SR-S1-2		
			-	■	■	-	8031607	DASP-F5-50-100-A-SR-S4-1F		
			-	■	-	■	8031612	DASP-F5-50-100-A-SR-S4-1R		
			-	■	■	■	8031602	DASP-F5-50-100-A-SR-S4-2		
		125	-	-	-	-	-	-	8031583	DASP-F5-50-125-A-SR
			■	-	■	-	8031593	DASP-F5-50-125-A-SR-S1-1F		
			■	-	-	■	8031598	DASP-F5-50-125-A-SR-S1-1R		
			■	-	■	■	8031588	DASP-F5-50-125-A-SR-S1-2		
			-	■	■	-	8031608	DASP-F5-50-125-A-SR-S4-1F		
			-	■	-	■	8031613	DASP-F5-50-125-A-SR-S4-1R		
			-	■	■	■	8031603	DASP-F5-50-125-A-SR-S4-2		
		150	-	-	-	-	-	-	8031584	DASP-F5-50-150-A-SR
			■	-	■	-	8031594	DASP-F5-50-150-A-SR-S1-1F		
			■	-	-	■	8031599	DASP-F5-50-150-A-SR-S1-1R		
			■	-	■	■	8031589	DASP-F5-50-150-A-SR-S1-2		
			-	■	■	-	8031609	DASP-F5-50-150-A-SR-S4-1F		
			-	■	-	■	8031614	DASP-F5-50-150-A-SR-S4-1R		
			-	■	■	■	8031604	DASP-F5-50-150-A-SR-S4-2		

Válce s kloubem DFAW

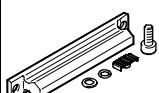
technické údaje

FESTO

Údaje pro objednávky – příslušenství, lišty pro čidla

tvar	pro Ø [mm]	zdvih [mm]	čidla, odolná prostředí při svařování		pro koncovou polohu		č. dílu	typ		
			spínací, 2 vodiče	PNP, 3 vodiče	vpředu	vzadu				
s drážkou T										
	80	50	-	-	-	-	8031615	DASP-F5-80-50-A-SR		
			■	-	■	-	8031625	DASP-F5-80-50-A-SR-S1-1F		
			■	-	-	■	8031630	DASP-F5-80-50-A-SR-S1-1R		
			■	-	■	■	8031620	DASP-F5-80-50-A-SR-S1-2		
			-	■	■	-	8031640	DASP-F5-80-50-A-SR-S4-1F		
			-	■	-	■	8031645	DASP-F5-80-50-A-SR-S4-1R		
			-	■	■	■	8031635	DASP-F5-80-50-A-SR-S4-2		
		75	-	-	-	-	-	-	8031616	DASP-F5-80-75-A-SR
			■	-	■	-	8031626	DASP-F5-80-75-A-SR-S1-1F		
			■	-	-	■	8031631	DASP-F5-80-75-A-SR-S1-1R		
			■	-	■	■	8031621	DASP-F5-80-75-A-SR-S1-2		
			-	■	■	-	8031641	DASP-F5-80-75-A-SR-S4-1F		
			-	■	-	■	8031646	DASP-F5-80-75-A-SR-S4-1R		
		100	-	-	-	-	-	-	8031636	DASP-F5-80-75-A-SR-S4-2
	-		-	-	-	-	-	8031617	DASP-F5-80-100-A-SR	
	■		-	■	-	8031627	DASP-F5-80-100-A-SR-S1-1F			
	■		-	-	■	8031632	DASP-F5-80-100-A-SR-S1-1R			
	■		-	■	■	8031622	DASP-F5-80-100-A-SR-S1-2			
	-		■	■	-	8031642	DASP-F5-80-100-A-SR-S4-1F			
	125	-	-	-	-	-	-	8031647	DASP-F5-80-100-A-SR-S4-1R	
		-	-	-	-	-	-	8031637	DASP-F5-80-100-A-SR-S4-2	
		■	-	■	-	8031618	DASP-F5-80-125-A-SR			
		■	-	■	-	8031628	DASP-F5-80-125-A-SR-S1-1F			
		■	-	-	■	8031633	DASP-F5-80-125-A-SR-S1-1R			
		■	-	■	■	8031623	DASP-F5-80-125-A-SR-S1-2			
	150	-	-	-	-	-	-	8031643	DASP-F5-80-125-A-SR-S4-1F	
		-	-	-	-	-	-	8031648	DASP-F5-80-125-A-SR-S4-1R	
		-	-	-	-	-	-	8031638	DASP-F5-80-125-A-SR-S4-2	
		-	-	-	-	-	-	8031619	DASP-F5-80-150-A-SR	
		■	-	■	-	8031629	DASP-F5-80-150-A-SR-S1-1F			
■		-	-	■	8031634	DASP-F5-80-150-A-SR-S1-1R				
80	-	-	-	-	-	-	8031624	DASP-F5-80-150-A-SR-S1-2		
	-	-	-	-	-	-	8031644	DASP-F5-80-150-A-SR-S4-1F		
	-	-	-	-	-	-	8031649	DASP-F5-80-150-A-SR-S4-1R		
	-	-	-	-	-	-	8031639	DASP-F5-80-150-A-SR-S4-2		
	-	-	-	-	-	-				

Údaje pro objednávky – příslušenství, lišty pro čidla

tvar	pro Ø [mm]	zdvih [mm]	č. dílu	typ
šestihřanné				
	50, 63	50	8031838	DASP-F5-50-50-H-SR
		75	8031839	DASP-F5-50-75-H-SR
		100	8031840	DASP-F5-50-100-H-SR
		125	8031841	DASP-F5-50-125-H-SR
		150	8031842	DASP-F5-50-150-H-SR
	80	50	8031844	DASP-F5-80-50-H-SR
		75	8031845	DASP-F5-80-75-H-SR
		100	8031846	DASP-F5-80-100-H-SR
		125	8031847	DASP-F5-80-125-H-SR
		150	8031848	DASP-F5-80-150-H-SR

Válce s kloubem DFAW

údaje pro objednávky – stavebnice výrobků

FESTO

Tabulka pro objednávky – válce s kloubem DFAW

velikost	50	63	80	podmínky	kód	zadání
M č. stavebnice	2676213	2682302	2682335			
řada	válec s kloubem				DFAW	DFAW
Ø pístu [mm]	50	63	80		-...	
zdvih [mm]	50, 75, 100, 125, 150 10 ... 200				-...	
brzda	bez					
	namontovaná, pro zasunutou pístnici			-	-CE	
	namontovaná, pro vysunutou pístnici			-	-CR	
šířka vidlicové koncovky [mm]	16,5				-B4	
	18,5/16,5				-B5	
	19,5				-B6	
	-		28		-B8	
tlumení	samočinně nastavitelné pneumatické tlumení na obou stranách				-PPS	-PPS
snímání poloh	čidly na válce				A	A

kód pro objednávky

DFAW - - - - - **PPS** **A**

Válce s kloubem DFAW

příslušenství

FESTO

Tabulka pro objednávky – lišty pro čidla s drážkou T

velikost	50 pro Ø 50/63	80 pro Ø 80	podmínky	kód	zadání
M č. stavebnice	2749270	2785658			
řada	lišta pro čidla			DASP	DASP
vhodné pro	DFAW			-F5	-F5
velikost [mm]	50	80		-...	
zdvih [mm]	50, 75, 100, 125, 150 10 ... 200			-...	
tvár upevňovacího prvku	s drážkou T			-A	-A
druh výrobku	lišta pro čidla			-SR	-SR
O magnetické čidlo, polovodičové	bez				
	odolnost prostředí při svařování, spínací, 2 vodiče, 5,0 m			-S1	
	odolnost prostředí při svařování, PNP, konektor M12, 3 vodiče, 0,3 m			-S2	
	odolnost prostředí při svařování, NPN, konektor M12, 3 vodiče, 0,3 m			-S3	
	odolnost prostředí při svařování, PNP, kabel, 3 vodiče, 5,0 m			-S4	
	odolnost prostředí při svařování, NPN, kabel, 3 vodiče, 5,0 m			-S5	
	PNP, konektor M8, 3 vodiče, 0,3 m			-S6	
	PNP, kabel, 3 vodiče, 2,5 m			-S7	
	PNP, konektor M12, 3 vodiče, 0,3 m			-S8	
	NPN, konektor M8, 3 vodiče, 0,3 m			-S9	
	EX2, spínací, 2 vodiče, 5,0 m			-S10	
počet přibližovacích čidel	bez				
	jeden kus		1	-1	
	dva kusy		1	-2	
montážní poloha přibližovacích čidel	oběma směry				
	přední koncová poloha		1	F	
	zadní koncová poloha		1	R	

1 1, 2, F, R pouze s S1 ... S10

kód pro objednávky

DASP - **F5** - - - **A** - **SR** - - -

Válce s kloubem DFAW

příslušenství

FESTO

Tabulka pro objednávky – lišty pro čidla, šestihranný tvar

velikost	50 pro DFAW-50/-63	80 pro DFAW-80	podmínky	kód	zadání
M č. stavebnice	2747377	2785652			
řada	lišta pro čidla			DASP	DASP
vhodné pro	DFAW			-F5	-F5
velikost [mm]	50	80		-...	
zdvih [mm]	50, 75, 100, 125, 150 10 ... 200			-...	
tvar upevňovacího prvku	šestihran			-H	-H
druh výrobku	lišta pro čidla			-SR	-SR

kód pro objednávky

- - - - -

Válce s kloubem DFAW

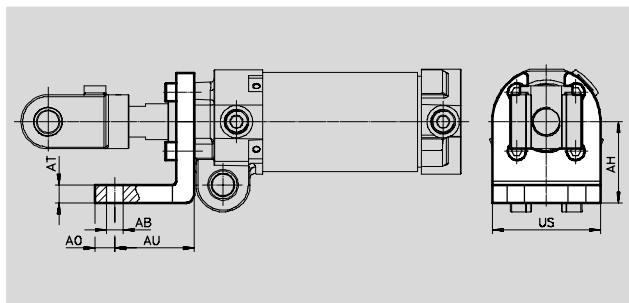
příslušenství

FESTO

Patková upevnění HNH

materiály:
ocel

rozsah dodávky:
4 šrouby



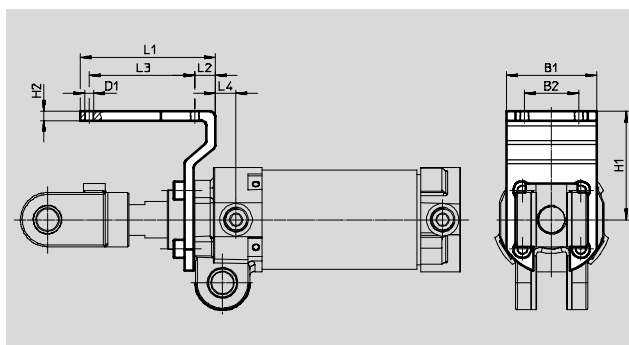
Rozměry a údaje pro objednávky

pro \varnothing	AB \varnothing	AH	AO	AT	AU	US	hmotnost [g]	č. dílu	typ
50, 63, 80	9	45	11	10	44	60	241	549603	HNH-50/63/80

Upevňovací úhelníky TBH

materiály:
ocel

rozsah dodávky:
4 šrouby, krátké
4 šrouby, dlouhé



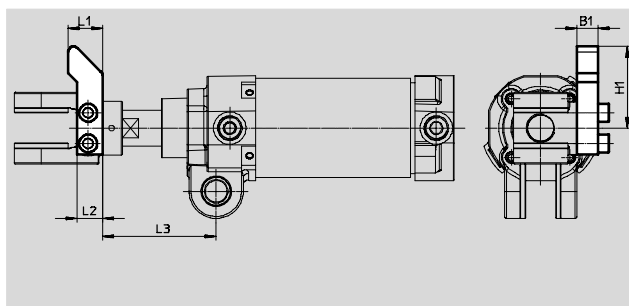
Rozměry a údaje pro objednávky

pro \varnothing	B1	B2	D1	H1	H2	L1	L2	L3	L4	hmotnost [g]	č. dílu	typ
50, 63	50	30,2	M5	60	5	75	11,3	58,7	11,5	282	549605	TBH-50/63/80
37												
80												

Spínací páky KTH

materiály:
ocel

rozsah dodávky:
2 šrouby



Rozměry a údaje pro objednávky


pro \varnothing	B1	H1	L1	L2	L3	hmotnost [g]	č. dílu	typ
50, 63	12	45,3	19	14	63	83	549607	KTH-50/63/80
80					68,5			

Válce s kloubem DFAW

příslušenství

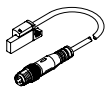
FESTO

Údaje pro objednávky – montážní sady

	rozsah dodávky	pro Ø	hmotnost [g]	č. dílu	typ
	2 čepy, 2 pojistné kolíky a 4 podložky	50, 63	117	573323	DAMD-F5-S-50
		80	362	573172	DAMD-F5-S-80

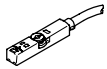
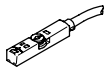
Údaje pro objednávky – čidla do drážky T, polovodičová, odolnost prostředí při svařování

technické údaje → internet: sdbt

	upevnění	spínací výstup	elektrické připojení	délka kabelu [m]	objednávací kód	č. dílu	typ
spínací							
	lze shora nasadit do drážky	bezkontaktní	kabel, 2 vodiče	5,0	S1	2427617	SDBT-BSW-1L-ZU-W-5-N-LE
			konektor M12x1, 3 piny	0,3	S2	2476855	SDBT-BSW-1L-PU-W-0,3-N-M12
		PNP	konektor M12x1, 3 piny	0,3	S3	2427615	SDBT-BSW-1L-NU-W-0,3-N-M12
			kabel, 3 vodiče	5,0	S4	2427616	SDBT-BSW-1L-PU-W-5-N-LE
			kabel, 3 vodiče	5,0	S5	2427618	SDBT-BSW-1L-NU-W-5-N-LE




Údaje pro objednávky – čidla do drážky T, polovodičová

technické údaje → internet: smt

	upevnění	spínací výstup	elektrické připojení	délka kabelu [m]	objednávací kód	č. dílu	typ
spínací							
	nasazují se shora do drážky, vestavné do profilu válce, krátký tvar	PNP	kabel, 3 vodiče	2,5	S7	574335	SMT-8M-A-PS-24V-E-2,5-OE
			konektor M8x1, 3 piny	0,3	S6	574334	SMT-8M-A-PS-24V-E-0,3-M8D
			konektor M12x1, 3 piny	0,3	S8	574337	SMT-8M-A-PS-24V-E-0,3-M12
		NPN	konektor M8x1, 3 piny	0,3	S9	574339	SMT-8M-A-NS-24V-E-0,3-M8D
spínací, vhodné do prostředí Atex							
	nasazují se shora do drážky, vestavné do profilu válce, krátký tvar	bezkontaktní	kabel, 2 vodiče	5,0	S10	574341	SMT-8M-A-ZS-24V-E-5,0-OE-EX2

Údaje pro objednávky – spojovací kabely

technické údaje → internet: nebu

	elektrické připojení vlevo	elektrické připojení vpravo	délka kabelu [m]	č. dílu	typ
	přímá zásuvka, M8x1, 3 piny	kabel, volné konce vodičů, 3 vodiče	2,5	541333	NEBU-M8G3-K-2.5-LE3
			5	541334	NEBU-M8G3-K-5-LE3
	úhlová zásuvka, M8x1, 3 piny	kabel, volné konce vodičů, 3 vodiče	2,5	541338	NEBU-M8W3-K-2.5-LE3
			5	541341	NEBU-M8W3-K-5-LE3
	úhlová zásuvka, M12x1, 5 pinů	kabel, volné konce vodičů, 3 vodiče	2,5	541363	NEBU-M12G5-K-2.5-LE3
			5	541364	NEBU-M12G5-K-5-LE3