

Pozicionéry CMSX

FESTO



doporučené výrobky Festo
zvládnou 80 % Vašich automatizačních úloh

po celém světě: vždy skladem

síla: kvalita Festo za atraktivní cenu

jednoduchost: snazší nákup a skladování

★ připraveno k odeslání ze skladu během 24 h
skladem ve 13 servisních centrech po celém světě
více než 2200 výrobků

★ připraveno k odeslání ze skladu nejpozději do 5 dnů
montáž ve 4 servisních centrech po celém světě
až 6 x 10¹² variant v každé řadě výrobků

Hledejte
hvězdičky!

Pozicionéry CMSX

technické údaje

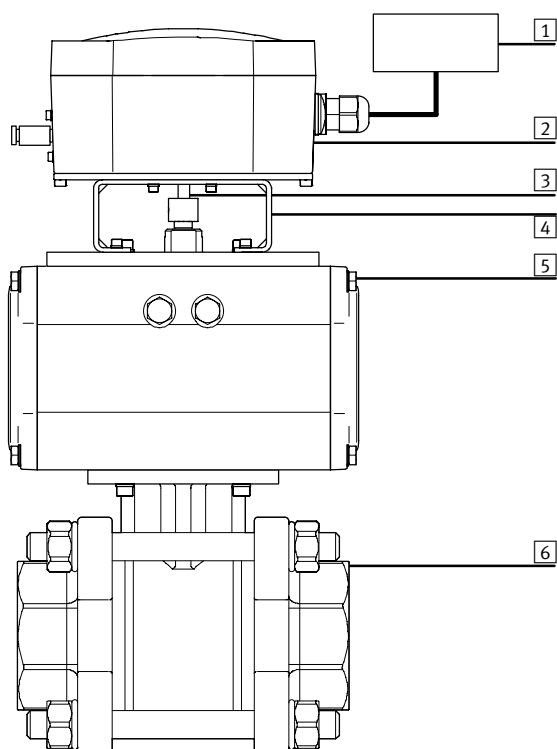
FESTO

Funkce a použití

Pozicionéry CMSX slouží k polohování jednočinných a dvojčinných pneumatických kyvných pohonů a dvojčinných přímočarých pohonů v automatizaci procesní techniky. Jsou určeny pro provoz s kyvnými pohony s úhlem kyvu cca 90° a mechanickým rozhraním dle směrnice VDI/VDE 3845. Systém CMSX umožňuje jednoduché a účinné řízení polohy regulačním algoritmem PID.

Poloha se zadává signálem požadované hodnoty. Integrovaný potenciometr snímá aktuální polohu hřídele kyvného pohonu a předává zjištěnou hodnotu do interního regulátoru. Regulátor porovnává analogově zadanou požadovanou hodnotu s naměřenou hodnotou a pomocí pulzně šířkové modulace (PWM) řídí elektromagnetické ventily.

Uspořádání



- 1 nadřazený systém (PLC/IPC nebo externí zdroj požadované hodnoty)
- 2 pozicionér CMSX
- 3 mechanická spojka
- 4 montážní adaptéry DARQ
- 5 kyvný pohon (příklad: DFPD)
- 6 procesní ventil (příklad: VZBA)

CMSX-...	Ø pístu [mm]	pohony	velikost	1. generace	2. generace
kyvné pohony					
jednočinné	≥ 63	DAPS	≥ 53	-	■
		DFPD	≥ 40		
dvojčinné	53 ... 63	DFPD	20 ... 40	■	-
	≥ 63	DAPS	≥ 60	-	■
		DFPD	≥ 40		
přímočaré pohony					
dvojčinné	≥ 63	DFPI	100 ... 320	-	■
→ strana/internet				6	12

Pozicionéry CMSX

technické údaje

FESTO

Varianty

CMSX-...-A

U této varianty výrobku je pracovní výstup 4 odvětrán a pracovní výstup 2 pod tlakem. Podle propojení hadicemi výrobku CMSX-...-A s kyvným pohonem je procesní ventil otevřený nebo uzavřený.

CMSX-...-C

U varianty výrobku CMSX-...-C jsou pracovní výstupy 2 a 4 pod tlakem, aby byla zachována aktuální poloha kyvného pohonu.

Bezpečnost

Pro případ výpadku elektřiny je k dispozici mnoho volně programovatelných bezpečnostních nastavení. Pro nouzové vypnutí je navíc k dispozici přídavný digitální signál poruchy.

Více konfigurovatelných analogových vstupních signálů pro každou definici úlohy, pro spolehlivé sledování skutečné polohy prostřednictvím analogové zpětné vazby.

Hospodárnost

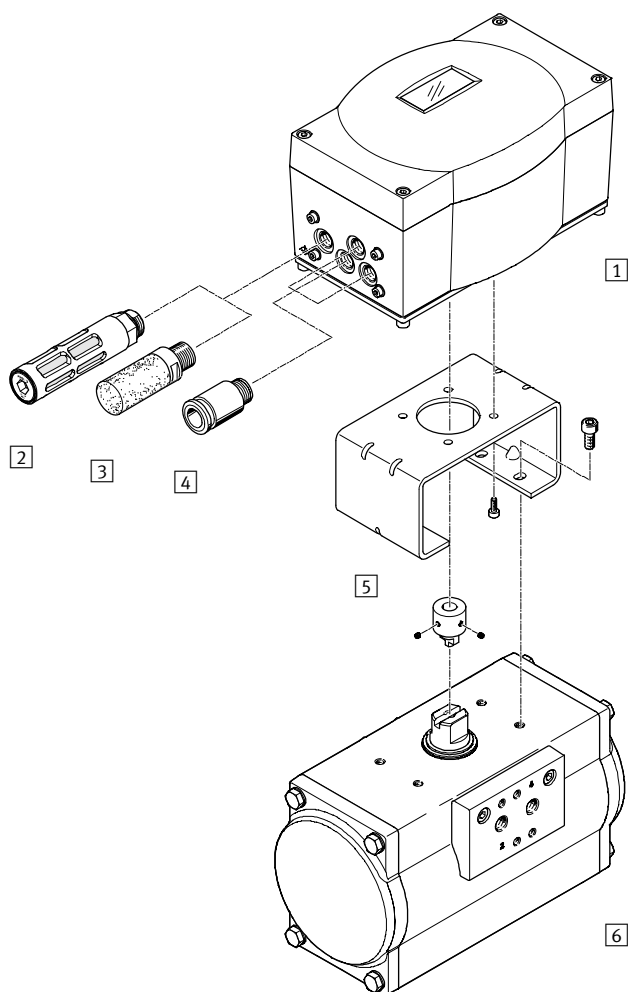
Prostřednictvím integrované analogové zpětné vazby a definovatelných bezpečnostních poloh.

Když se pohon nepohybuje, nespotřebovává stlačený vzduch.

Pozicionéry CMSX, 1. generace

přehled periférií

FESTO



Upevňovací prvky a příslušenství			
	krátký popis	→ strana/internet	
1	CMSX pozicionéry	k polohování jednočinných a dvojčinných pneumatických kyvných pohonů při automatizaci procesní techniky	6
2	U- tlumiče hluku	s vnějším závitem z polymeru	u
3	UC- tlumiče hluku	ke snížení hluku na odvětrávacích výstupech	uc
4	QS šroubení s nástrčnými koncovkami	spolehlivé řešení pro každé spojení	qs
5	DARQ montážní adaptéry	pro připojení polohovacích systémů/pohonů pro automatizaci procesní techniky	18
6	DFPD kyvné pohony	pohony pro automatizaci procesní techniky	dfpd, daps

Pozicionéry CMSX, 1. generace

typové značení




		CMSX	-	P	-	S	-	C	-	U	-	F1	-	D	-	50	-	A	-	G1
typ		CMSX																		
		pozicionéry pro automatizaci procesní techniky																		
provedení výrobku		P																		
		jako materiál použit hlavně polymer																		
konstrukce		S																		
		pozicionér, integrováno snímání polohy/úhlu																		
způsob indikace		C																		
		LCD, s podsvícením																		
požadovaná hodnota		U																		
		lze konfigurovat (0 ... 10 V, 0 ... 20 mA, 4 ... 20 mA)																		
zpětná vazba polohy		F1																		
		4 ... 20 mA																		
funkce		D																		
		dvojčinný																		
průtok		50																		
		50 l/min																		
bezpečnostní funkce		A																		
		při výpadku systému ¹⁾ se otevře nebo zavře																		
		C																		
		při výpadku systému ¹⁾ se zachová poloha ²⁾																		
generace		G1																		
		1. generace																		

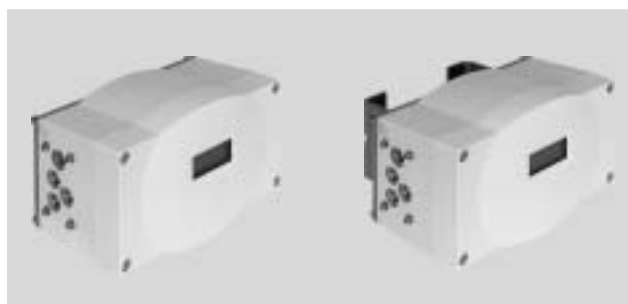
- 1) výpadek provozního napětí
- 2) kyvný pohon je z obou stran pod tlakem

Pozicionéry CMSX, 1. generace

technické údaje

FESTO

-  - rozsah napětí
21,6 ... 26,4 V DC
-  - rozsah teplot
-5 ... +60 °C
-  - průtok
50 l/min



Obecné technické údaje		
typ	CMSX-P-S-C-U-F1-D-50-A-G1	CMSX-P-S-C-U-F1-D-50-C-G1
připojení pneumatiky	G $\frac{1}{8}$	
odpovídá normám	VDI/VDE 3845 (NAMUR)	
průchodky pro kabel	M20x1,5	
upevnění	na přírubu dle ISO 5211, s příslušenstvím	
druh charakteristiky procesního ventilu	lze libovolně nastavit pomocí 21 bodu lineární, ekviprocentní (1:25, 1:33, 1:50)	
charakteristika těsnosti při uzavření	automatická	
	nastavitelná	
přizpůsobení regulačního rozsahu	nastavitelné	
alarm pro překročení mezních hodnot	ne	
směr působení	nastavitelný	
	vzestupný, klesající	
upozornění ohledně bezpečné polohy	nastavitelné	-
	-	zastaví
	při otevření	-
	při sevření	-
odolnost UV	ano	
způsob indikace	podsvícený LCD	
možnosti nastavení	pomocí displeje a tlačítek	
normální jmenovitý průtok	[l/min]	50
detekční rozsah ve stupních	[deg]	0 ... 100
velikost mrtvé zóny	[%]	0,1 ... 10
hmotnost výrobku	[g]	970

Elektrické parametry		
odolnost zkratu	ano	
ochrana proti přepólování	pro připojení provozního napětí	
	pro požadovanou hodnotu	
rozsah napájecího napětí DC	[V]	21,6 ... 26,4
požadovaná hodnota	[V]	0 ... 10
	[mA]	0 ... 20
	[mA]	4 ... 20
max. výstupní proud	[mA]	500
max. odpor zátěže	[Ohm]	500
proudového výstupu		
max. proudový příkon	[A]	1
proud naprázdno	[mA]	100 ... 300
spínací úroveň	[V]	signál 0 ≤ 5
	[V]	signál 1 ≥ 10

Pozicionéry CMSX, 1. generace

technické údaje

Provozní a okolní podmínky		
provozní tlak	[bar]	3 ... 8
provozní médium		stlačený vzduch dle normy ISO 8573-1:2010 [7:4:4]
upozornění k provoznímu/ řídícímu médiu		mazaný provoz není možný
teplota okolí	[°C]	-5 ... 60
teplota média	[°C]	-5 ... 60
skladovací teplota	[°C]	-20 ... 60
odolnost korozi KBK ¹⁾		2
značka CE (viz prohlášení o shodě)		dle směrnice EU-EMV
certifikáty		C-Tick
stupeň krytí		IP65

- 1) Třída odolnosti korozi 2 dle normy Festo 940 070:
konstrukční díly s mírnějšími nároky na odolnost korozi. Vnější viditelné části s požadavky především na vzhled povrchu, který je vystaven přímému kontaktu s okolní pro průmysl běžnou atmosférou, respektive látkami, jako jsou chladicí látky a maziva.

Materiály	
těleso	PC
díl se závitem	silně legovaná ocel, nerezová
adaptační desky	hliník
deska	hliník
těsnění	NBR
připojení kabelu	PA
upozornění k materiálu	obsahují látky LABS (bránící nanášení laků) odpovídají RoHS

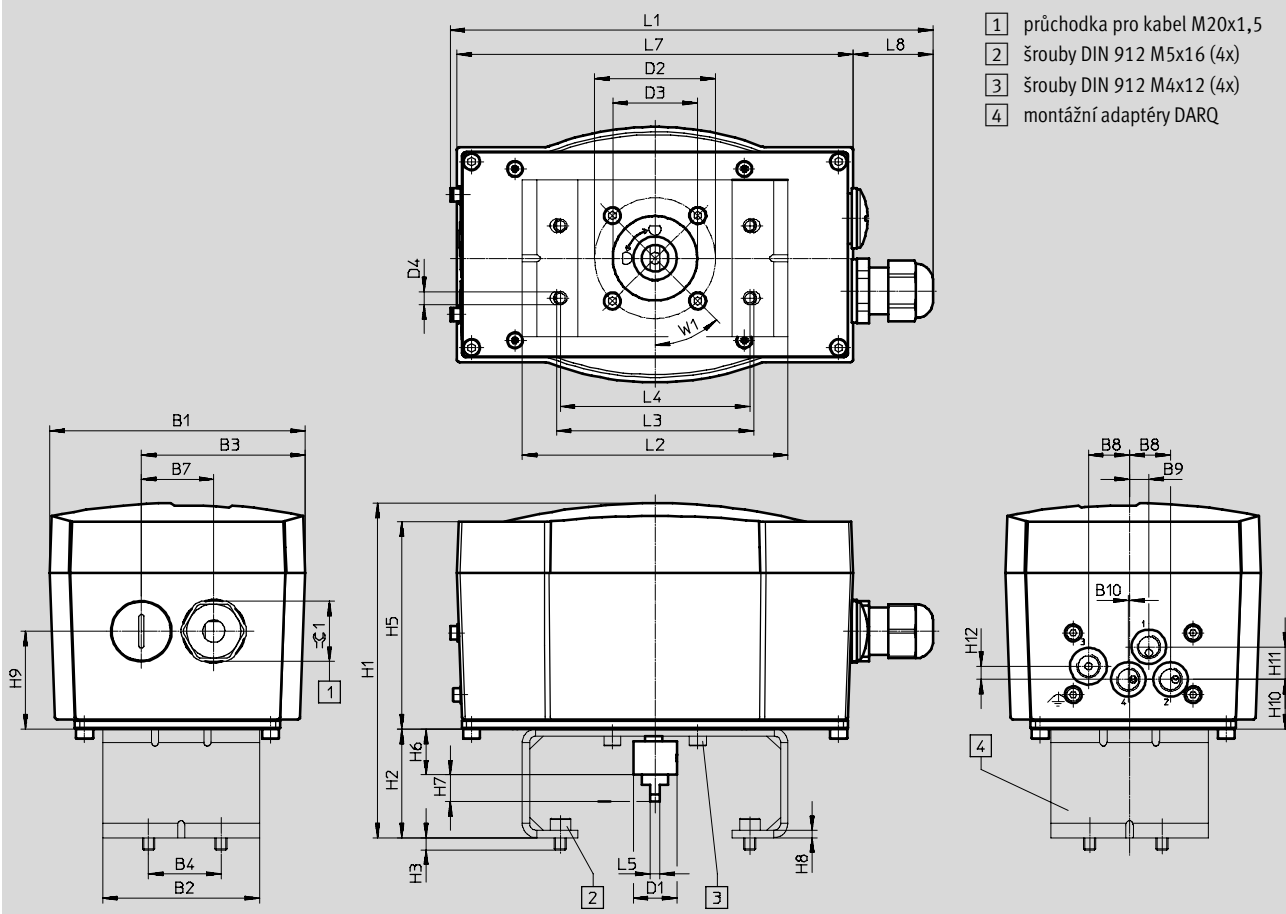
Pozicionéry CMSX, 1. generace

technické údaje

FESTO

Rozměry

modely CAD ke stažení → www.festo.com



typ	B1	B2	B4	B7	B8	B9	B10	D1	D2	D3	D4	H3	H5
CMSX-P-S-C-U-F1-D-50-A-G1	105,8	65	30	30	17	8	0,5	18	50	35	5,4	5	85,8
CMSX-P-S-C-U-F1-D-50-C-G1													


typ	H6	H7	H8	H9	H10	H11	H12	L1	L5	L7	W1	∠1
CMSX-P-S-C-U-F1-D-50-A-G1	19	11	3	40,5	20,5	13,5	5,5	200	4	164	45°	25
CMSX-P-S-C-U-F1-D-50-C-G1												


pozicionéry	montážní adaptéry	H1	H2	L2	L3	L4
CMSX-P-S-C-U-F1-D-50-A-G1	DARQ-K-P-A1-F05-20-R1	138,5	45	110	81,6	78,4
	DARQ-K-P-A1-F05-30-R1	148,5	55	110	81,6	78,4
	DARQ-K-P-A2-F05-30-R1	148,5	55	160	131,6	128,4
CMSX-P-S-C-U-F1-D-50-C-G1	DARQ-K-P-A1-F05-20-R1	138,5	45	110	81,6	78,4
	DARQ-K-P-A1-F05-30-R1	148,5	55	110	81,6	78,4
	DARQ-K-P-A2-F05-30-R1	148,5	55	160	131,6	128,4

Pozicionéry CMSX, 1. generace

technické údaje

★ doporučené výrobky

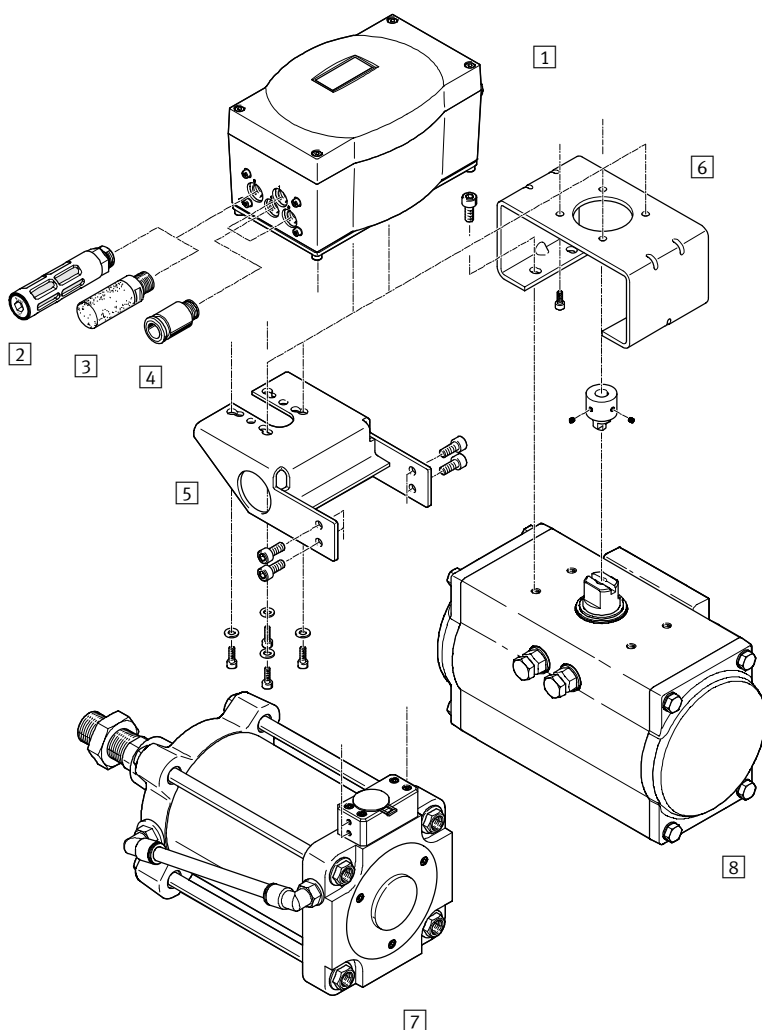
Údaje pro objednávky		normální jmenovitý průtok [l/min]	detekční rozsah ve stupních [deg]	č. dílu	typ
	při výpadku systému se otevře nebo zavře	50	0 ... 100	★ 2092434	CMSX-P-S-C-U-F1-D-50-A-G1

Údaje pro objednávky		normální jmenovitý průtok [l/min]	detekční rozsah ve stupních [deg]	č. dílu	typ
	při výpadku systému zachová polohu	50	0 ... 100	2110841	CMSX-P-S-C-U-F1-D-50-C-G1

Pozicionéry CMSX, 2. generace

přehled periférií

FESTO



Upevňovací prvky a příslušenství		
	krátký popis	→ strana/internet
1	CMSX pozicionéry k polohování jednočinných a dvojčinných pneumatických kyvných pohonů při automatizaci procesní techniky	12
2	U- tlumiče hluku s vnějším závitem z polymeru	u
3	UC- tlumiče hluku ke snížení hluku na odvětrávacích výstupech	uc
4	QS šroubení s nástrčnými koncovkami spolehlivé řešení pro každé spojení	qs
5	DADG adaptační sady pro přímou montáž polohovacího systému na pohon	dadg
6	DARQ montážní adaptéry pro připojení polohovacích systémů/pohonů pro automatizaci procesní techniky	18
7	DFPI přímocharé pohony pohony pro automatizaci procesní techniky s integrovaným odměřovacím systémem	dfpi
8	DFPD kyvné pohony pohony pro automatizaci procesní techniky	dfpd

Pozicionéry CMSX, 2. generace

typové značení

		CMSX	-	P	-	S	-	C	-	U	-	F1	-	D	-	50	-	A	
typ		CMSX	pozionéry pro automatizaci procesní techniky																
provedení výrobku		P	jako materiál použít hlavně polymer																
konstrukce		S	pozionér, integrováno snímání polohy/úhlu																
		SE	pozionér, externí snímání polohy/úhlu																
způsob indikace		C	LCD, s podsvícením																
požadovaná hodnota		U	lze konfigurovat (0 ... 10 V, 0 ... 20 mA, 4 ... 20 mA)																
zpětná vazba polohy		F1	4 ... 20 mA																
funkce		D	dvojčinný																
		S	jednočinný																
průtok		50	50 l/min																
		130	130 l/min																
bezpečnostní funkce		A	při výpadku systému ¹⁾ se otevře nebo zavře																
		C	při výpadku systému ¹⁾ se zachová poloha ²⁾																
generace			2. generace																




1) výpadek provozního napětí

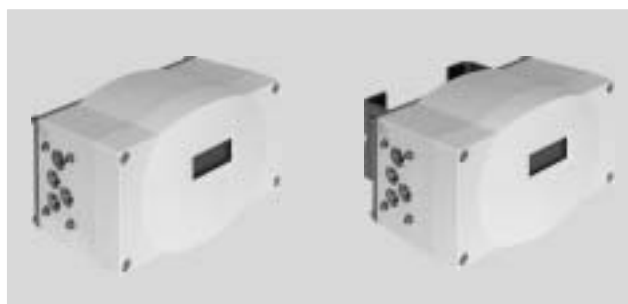
2) kyvný pohon je z obou stran pod tlakem

Pozicionéry CMSX, 2. generace

technické údaje

FESTO

-  - rozsah napětí
21,6 ... 26,4 V DC
-  - rozsah teplot
-5 ... +60 °C
-  - průtok
50 ... 130 l/min



Obecné technické údaje	
připojení pneumatiky	G $\frac{1}{8}$
odpovídá normám	VDI/VDE 3845 (NAMUR)
průchodky pro kabel	M20x1,5
upevnění	na přírubu dle ISO 5211, s příslušenstvím
druh charakteristiky procesního ventilu	lze libovolně nastavit pomocí 21 bodu lineárním, ekviprocentním (1:25, 1:33, 1:50)
charakteristika těsnosti při uzavření	automatická nastavitelná
přizpůsobení regulačního rozsahu	nastavitelné
alarm pro překročení mezních hodnot	ne
směr působení	nastavitelný vzestupný, klesající
odolnost UV	ano
způsob indikace	podsvícený LCD
možnosti nastavení	pomocí displeje a tlačítek
velikost mrtvé zóny [%]	0,5 ... 10
hmotnost výrobku [g]	970

Elektrické parametry	
odolnost zkratu	ano
ochrana proti přepólování	pro připojení provozního napětí pro požadovanou hodnotu
rozsah napájecího napětí DC [V]	21,6 ... 26,4
požadovaná hodnota [V]	0 ... 10
	[mA]
	0 ... 20
	[mA]
	4 ... 20
max. výstupní proud [mA]	500
max. odpor zátěže proudového výstupu [Ohm]	500
max. proudový příkon [A]	1
proud naprázdno [mA]	90 ... 300
spínací úroveň [V]	signál 0 ≤ 5
	[V]
	signál 1 ≥ 10

Pozicionéry CMSX, 2. generace

technické údaje

Provozní a okolní podmínky		
provozní tlak	[bar]	3 ... 8
provozní médium		stlačený vzduch dle normy ISO 8573-1:2010 [7:4:4]
upozornění k provoznímu/ řídícímu médiu		mazaný provoz není možný
teplota okolí	[°C]	-5 ... 60
teplota média	[°C]	-5 ... 60
skladovací teplota	[°C]	-20 ... 60
odolnost korozi KBK ¹⁾		2
značka CE (viz prohlášení o shodě)		dle směrnice EU-EMV
certifikáty		C-Tick
stupeň krytí		IP65

- 1) Třída odolnosti korozi 2 dle normy Festo 940 070:
konstrukční díly s mírnějšími nároky na odolnost korozi. Vnější viditelné části s požadavky především na vzhled povrchu, který je vystaven přímému kontaktu s okolní pro průmysl běžnou atmosférou, respektive látkami, jako jsou chladicí látky a maziva.

Materiály	
těleso	PC
díl se závitem	silně legovaná ocel, nerezová
adaptační desky	hliník
deska	hliník
těsnění	NBR
připojení kabelu	PA
upozornění k materiálu	obsahují látky LABS (bránící nanášení laků) odpovídají RoHS

Pozicionéry CMSX, 2. generace

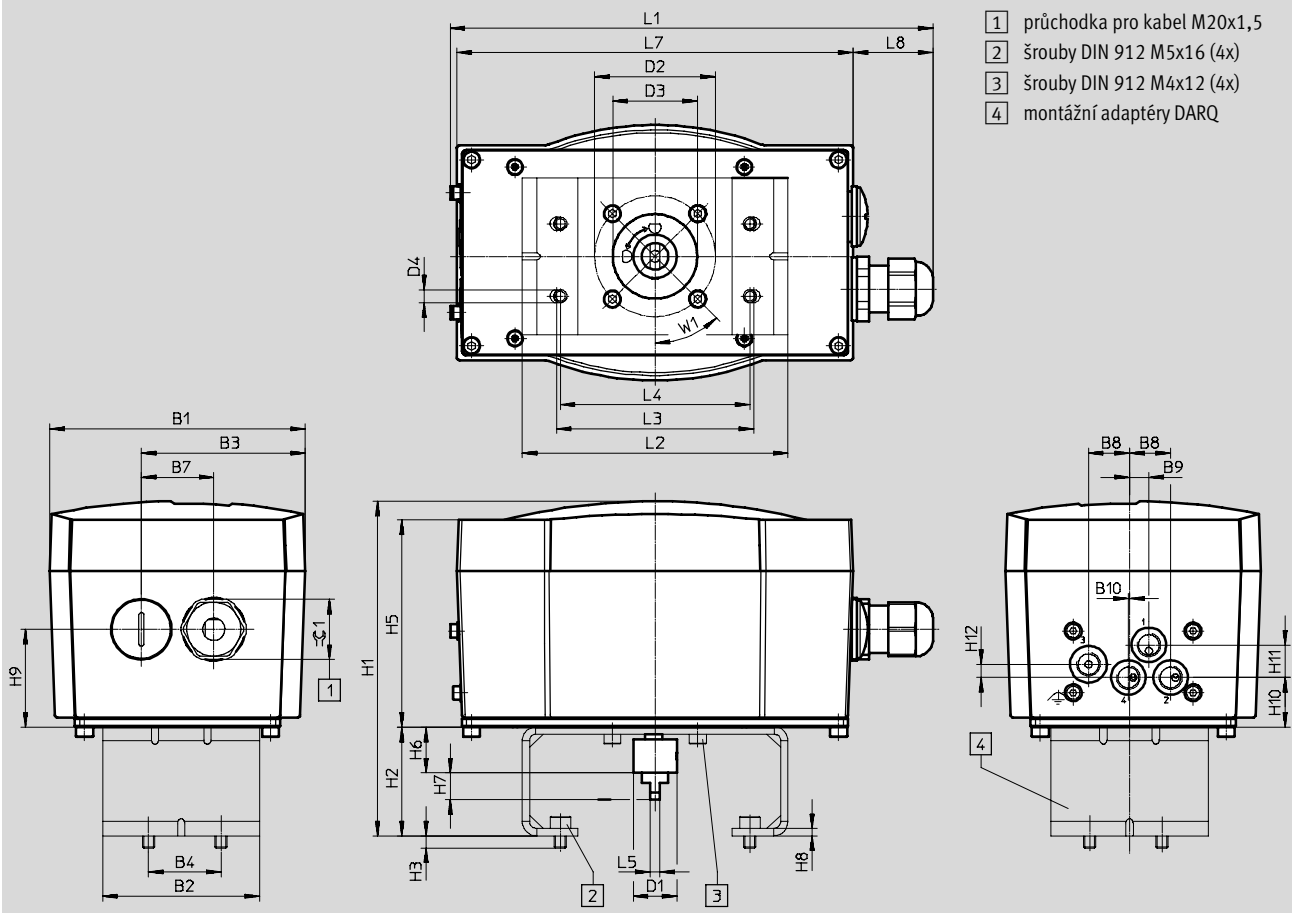
technické údaje

FESTO

Rozměry

integrováno snímání polohy/úhlu

modely CAD ke stažení → www.festo.com



typ	B1	B2	B3	B4	B7	B8	B9	B10	D1	D2	D3	D4	H3	H5
CMSX-P-S-C-U-F1-D-130-...	105,8	65	67,9	30	30	17	8	0,5	18	50	35	5,4	5	85,8
CMSX-P-S-C-U-F1-D-50-...														
CMSX-P-S-C-U-F1-S-50-...														
CMSX-P-S-C-U-F1-S-130-...														

typ	H6	H7	H8	H9	H10	H11	H12	L1	L5	L7	L8	W1	∠ 1
CMSX-P-S-C-U-F1-D-130-...	19	11	3	40,5	20,5	13,5	5,5	200	4	164	32,5	45°	25
CMSX-P-S-C-U-F1-D-50-...													
CMSX-P-S-C-U-F1-S-50-...													
CMSX-P-S-C-U-F1-S-130-...													

Pozicionéry CMSX, 2. generace

technické údaje

FESTO

pozicionéry	montážní adaptéry	H1	H2	L2	L3	L4
CMSX-P-S-C-U-F1-D-130-...	DARQ-K-P-A1-F05-20-R1	138,5	45	110	81,6	78,4
	DARQ-K-P-A1-F05-30-R1	148,5	55			
	DARQ-K-P-A2-F05-30-R1		160	131,6	128,4	
	DARQ-K-P-A2-F05-50-R1	168,5				75
CMSX-P-S-C-U-F1-D-50-...	DARQ-K-P-A1-F05-20-R1	138,5	45	110	81,6	78,4
	DARQ-K-P-A1-F05-30-R1	148,5	55			
	DARQ-K-P-A2-F05-30-R1		160	131,6	128,4	
	DARQ-K-P-A2-F05-50-R1	168,5				75
CMSX-P-S-C-U-F1-S-50-...	DARQ-K-P-A1-F05-20-R1	138,5	45	110	81,6	78,4
	DARQ-K-P-A1-F05-30-R1	148,5	55			
	DARQ-K-P-A2-F05-30-R1		160	131,6	128,4	
	DARQ-K-P-A2-F05-50-R1	168,5				75
CMSX-P-S-C-U-F1-S-130-...	DARQ-K-P-A1-F05-20-R1	138,5	45	110	81,6	78,4
	DARQ-K-P-A1-F05-30-R1	148,5	55			
	DARQ-K-P-A2-F05-30-R1		160	131,6	128,4	
	DARQ-K-P-A2-F05-50-R1	168,5				75

Pozicionéry CMSX, 2. generace

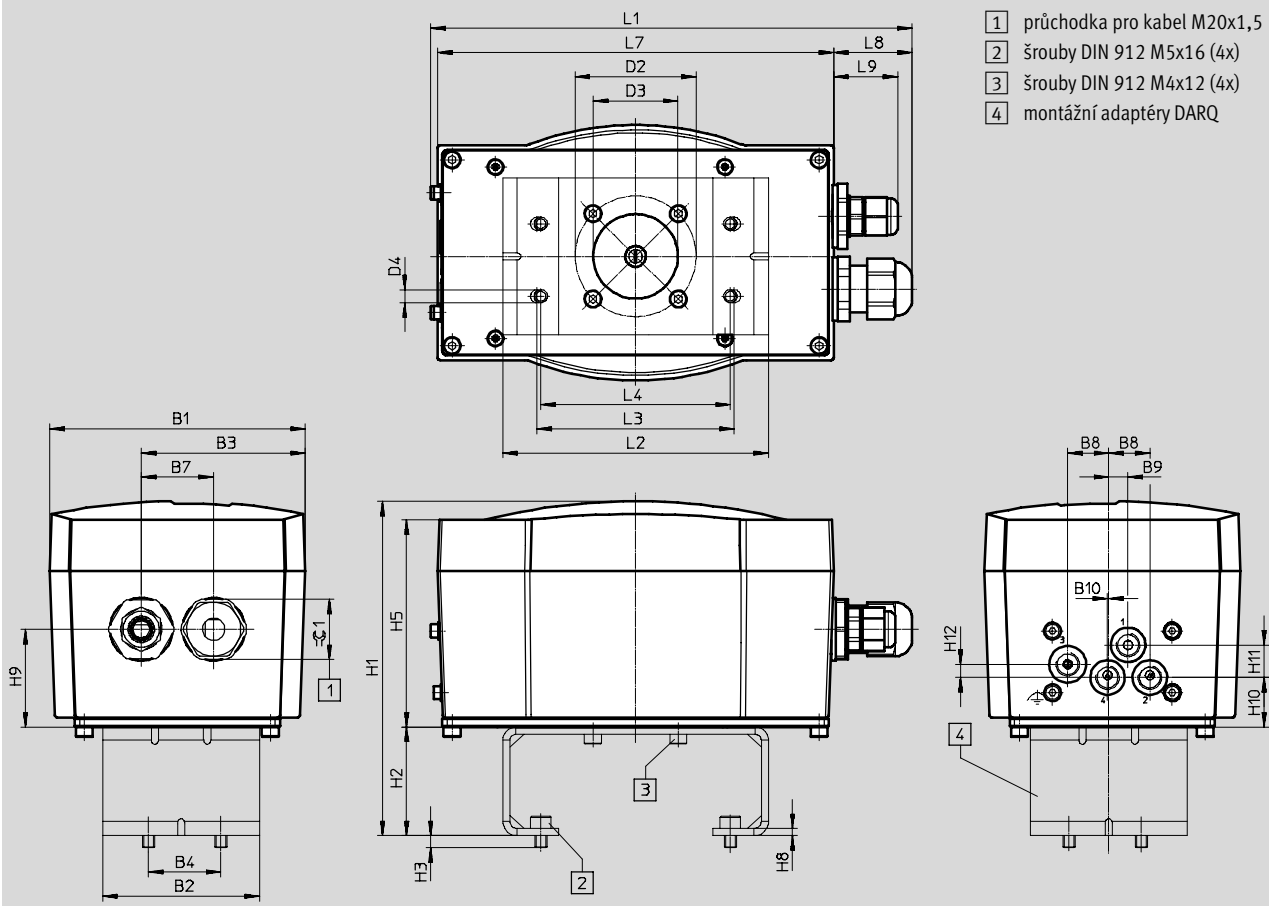
technické údaje

FESTO

Rozměry

modely CAD ke stažení → www.festo.com

externí snímání polohy/úhlu



typ	B1	B2	B3	B4	B7	B8	B9	B10	D2	D3	D4	H3
CMSX-P-S-A1-C-U-F1-D-...	105,8	65	67,9	30	30	17	8	0,5	50	35	5,4	5

typ	H5	H8	H9	H10	H11	H12	L1	L7	L8	L9	⌀ 1
CMSX-P-S-A1-C-U-F1-D-...	85,8	3	40,5	20,5	13,5	5,5	200	164	32,5	25,6	25


pozicionéry	montážní adaptéry	H1	H2	L2	L3	L4
CMSX-P-S-A1-C-U-F1-D-...	DARQ-K-P-A1-F05-20-R1	138,5	45	110	81,6	78,4
	DARQ-K-P-A1-F05-30-R1	148,5	55			
	DARQ-K-P-A2-F05-30-R1			160	131,6	128,4
	DARQ-K-P-A2-F05-50-R1	168,5	75			


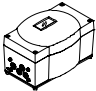
Pozicionéry CMSX, 2. generace

technické údaje

FESTO

★ doporučené výrobky

Údaje pro objednávky					
pozicionéry		normální jmenovitý průtok [l/min]	detekční rozsah ve stupních [deg]	č. dílu	typ
	lze nastavit, zda se při výpadku systému otevře nebo zavře	50	0 ... 100	★ 3929313	CMSX-P-S-C-U-F1-D-50-A
		50		★ 3929370	CMSX-P-S-C-U-F1-S-50-A
		130	–	★ 3929539	CMSX-P-SE-C-U-F1-D-130-A

Údaje pro objednávky					
pozicionéry		normální jmenovitý průtok [l/min]	detekční rozsah ve stupních [deg]	č. dílu	typ
	lze nastavit, zda se při výpadku systému otevře nebo zavře	130	0 ... 100	3929312	CMSX-P-S-C-U-F1-D-130-A
		130		3929369	CMSX-P-S-C-U-F1-S-130-A
	při výpadku systému zachová polohu	130	–	3929540	CMSX-P-SE-C-U-F1-D-130-C
			0 ... 100	3929314	CMSX-P-S-C-U-F1-D-130-C
		50		3929315	CMSX-P-S-C-U-F1-D-50-C

doporučený sortiment Festo

★ připraveno k odeslání ze skladu během 24 h

☆ připraveno k odeslání ze skladu nejpozději do 5 dnů

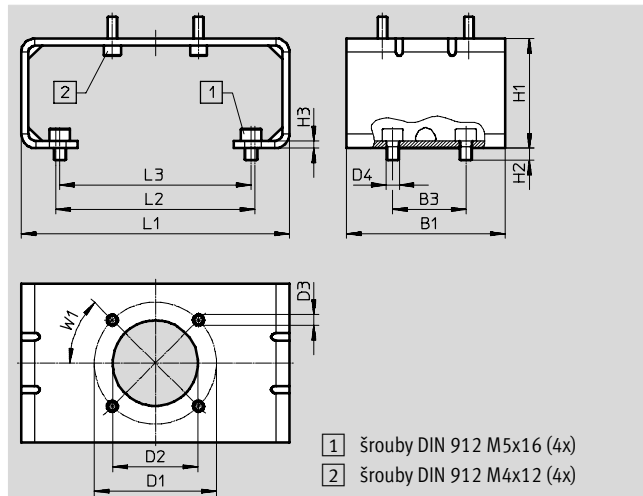
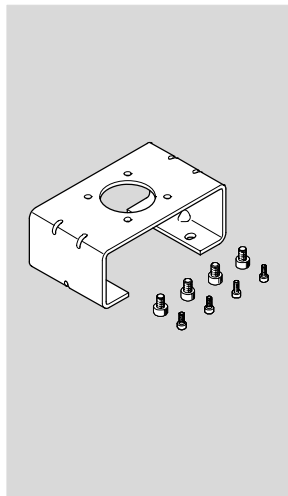
Pozicionéry CMSX

příslušenství

FESTO

Montážní adaptéry DARQ-K-P-...

- montážní adaptér pro montáž na pohony dle norem VDI/VDE 3845
- upevňovací šrouby obsaženy v dodávce
- materiál:
silně legovaná ocel, nerezová
- obsahuje látky LABS, odpovídá RoHS



Rozměry a údaje pro objednávky																
B1	B3	D1	D2	D3	D4	H1	H2	H3	L1	L2	L3	W1	KBK ¹⁾	hmotnost [g]	č. dílu	typ
		∅	∅	∅	∅											
65	30	50	35	4,5	5,4	45	5	3	110	81,6	78,4	45°	2	350	★ 2197135	DARQ-K-P-A1-F05-20-R1
						55								380	★ 2197136	DARQ-K-P-A1-F05-30-R1
						55			160	131,6	128,4			460	2197137	DARQ-K-P-A2-F05-30-R1

1) Třída odolnosti korozi 2 dle normy Festo 940 070: konstrukční díly s mírnějšími nároky na odolnost korozi. Vnější viditelné části s požadavky především na vzhled povrchu, který je vystaven přímému kontaktu s okolní pro průmysl běžnou atmosférou, respektive látkami, jako jsou chladicí látky a maziva.