

Řídicí systémy CECC

FESTO



Řídicí systémy CECC

hlavní údaje

FESTO

Použití

automat



Automaty CECC jsou moderní, kompaktní a všestranně použitelné řídicí systémy, které lze programovat prostřednictvím softwaru CODESYS dle normy IEC 61131-3.

Nejnovější způsob programování

Software CODESYS V3 pbF nabízí pohodlné uživatelské rozhraní s těmito novými funkcemi:

- objektové programování
- moderní editory a díky nim snazší zadávání údajů
- zjednodušenou konfiguraci pro sítě

■ nový konfigurátor pro IO-Link Master



- více automatů v jednom projektu
- vylepšená funkce vyhledávání chyb
- zjednodušená orientace v projektu

Základní funkce CECC-D

Automaty CECC (CECC-D) nabízejí následující základní funkce:

- 12 digitálních vstupů, 8 digitálních výstupů, navíc 2 rychlé čítače až do 180 kHz
- k dispozici je Ethernet 10/100 MBd, Modbus TCP Client/Server, EasyIP, TCP/IP, OPC Server

- CANopen Master: připojení elektrických pohonů
- rozhraní USB pro přenos dat
- lze přímo propojit s moderními zařízeními HMI: CDPX

Přídavné funkce CECC-LK

■ tato varianta CECC nabízí 4 zařízení IO-Link Master a jedno rozhraní IO-Link Device

■ díky integrovanému rozhraní IO-Link umožňuje automat CECC-LK snadno a rychle připojit ventilové terminály a čidla Festo na jeden řídicí systém

■ k zařízení IO-Link Master lze připojit všechny moderní kompaktní ventilové terminály řady CTEU: VTUB, VTUG, MPA, CPV, VTOC a budoucí zařízení a také modul se vstupy CTSL

Přídavné funkce CECC-S

- 2 rozhraní RS232
- 1 rozhraní RS422/RS485, pomocí nějž lze komunikovat s různými programovatelnými zařízeními.
- Alternativně lze rozhraní RS422 použít jako rozhraní enkodéru. Pro tento způsob použití existuje mnoho možností nastavení typu enkodéru, porovnávacích funkcí a referencí.

■ Kromě toho nabízí CECC jedno zařízení IO-Link Master a jedno rozhraní IO-Link Device.

Síťová rozhraní

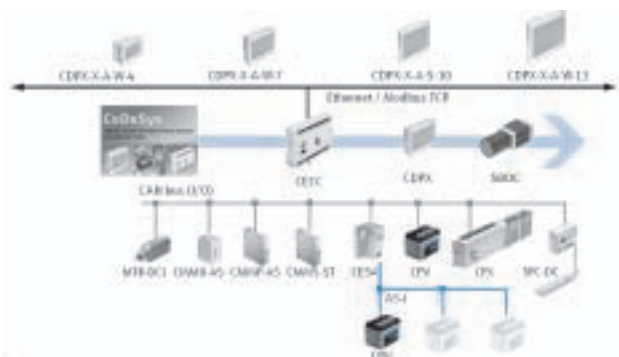
Automat CECC-LK a CECC-S lze připojit pomocí rozhraní IO-Link Device ke kombinaci složené z uzlů CTEU a CAPC na různých sítích:

- PROFIBUS
- EtherCAT
- DeviceNet
- CANopen
- AS-interface



Uspořádání systému (příklad)

CECC s CANopen



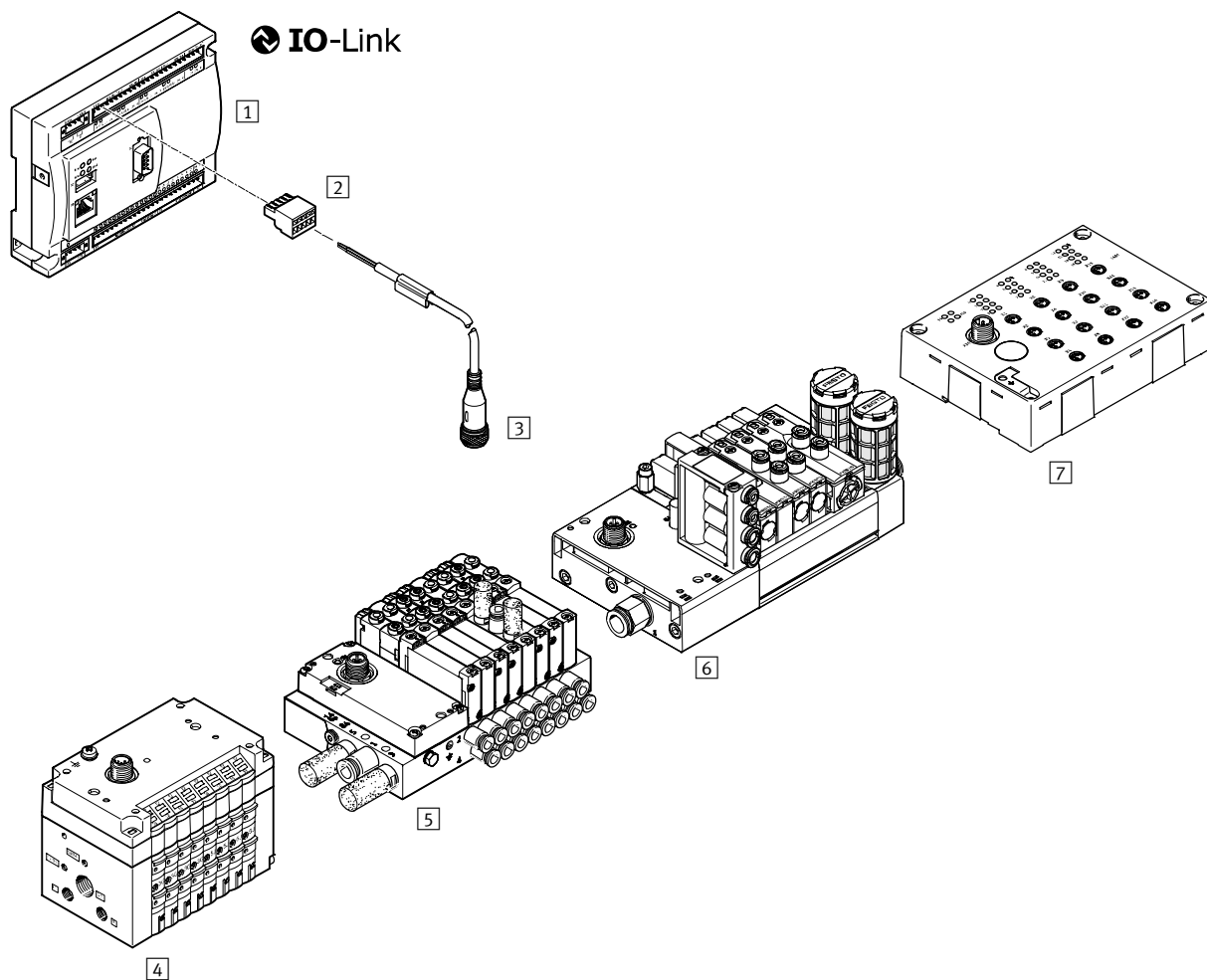
Automat CECC dokáže pomocí protokolu CANopen komunikovat se všemi elektrickými řídicími systémy pohonů Festo a ovládat všechny ventilové terminály.

Automat CECC komunikuje prostřednictvím Ethernetu s dalšími řídicími systémy a obslužnými zařízeními Festo. Například s novými moderními HMI zařízeními řady CDPX a kamerou SBOX-Q k vyhodnocování obrazu.

Řídicí systémy CECC

přehled periférií

FESTO





Upevňovací prvky a příslušenství			
	krátký popis	→ strana/internet	
1	řídicí systémy CECC	díky integrovanému rozhraní IO-Link umožňuje automat CECC snadno a rychle připojit ventilové terminály a čidla Festo	4
2	konektory NECC	konektory pro vlastní připojení s 2, 5, 6, 8 nebo 24 piny	9
3	spojovací kabely NEBU	–	10
4	ventilové terminály CPV	–	cpv
5	ventilové terminály VTUG	–	vtug
6	ventilové terminály VTUB	–	vtub
7	moduly vstupů CTSL	–	cteu
–	software CODESYS V3	software CODESYS V3 s objednacím kódem GSPF-CD-3 umožňuje standardizované programování dle normy IEC 61131-3 s objektivě orientovanými dodatečnými funkcemi	10

Řídicí systémy CECC

technické údaje

FESTO

-  - napětí
19,2 ... 30 V DC
-  - rozsah teplot
0 ... +55 °C



Obecné technické údaje			
typ	CECC-LK	CECC-D	CECC-S
údaje CPU	procesor 400 MHz		
Indikace stavu	LED		
elektrické připojení vstupů/výstupů	konektor, rozteč 3,5 mm		
test citlivosti na vibrace	dle EN 61131-2		
test citlivosti na nárazy	dle EN 61131-2		
relativní vlhkost vzduchu	[%]	95, nekondenzující	
stupeň krytí	IP20		
třída krytí	III		
hmotnost výrobku	[g]	200	
upozornění k materiálu	odpovídá RoHS		

Provozní a okolní podmínky			
	CECC-LK	CECC-D	CECC-S
provozní elektrické napájení	[V DC]	19,2 ... 30	20,4 ... 30
příkon při 24 V DC	[mA]	100	
teplota okolí	[°C]	0 ... 55	
skladovací teplota	[°C]	-25 ... +70	
značka CE	dle směrnice EU-EMV		
certifikát	RCM Mark		

Vstupy enkodéru			
	CECC-LK	CECC-D	CECC-S
počet	-	-	1
rozlišení	[bit]	-	32
rozsah signálu	[V]	-	5 diferenciální (RS422)
max. vstupní frekvence	[kHz]	-	1000
napájecí napětí enkodéru	-	-	5 VDC (100 mA)

Digitální vstupy		CECC-LK	CECC-D	CECC-S
počet		12		
Logika spínání		pozitivní logika (PNP)		
rychlé čítací vstupy		2, každý max. 180 kHz		
filtrace vstupního signálu	[ms]	3, typ		
vstupní napětí	[V DC]	24		
jmenovitá hodnota TRUE	[V DC]	≥ 15		
jmenovitá hodnota FALSE	[V DC]	≤ 5		
oddělení potenciálů		ano, optron		
indikace stavu		LED		
příp. délka připojovacího vedení	[m]	30		

Digitální výstupy		CECC-LK	CECC-D	CECC-S
počet		8		
logika spínání		pozitivní logika (PNP)		
kontakt		tranzistor		
výstupní napětí	[V DC]	24		
výstupní proud	[mA]	500		
oddělení potenciálů		ano, optron		
indikace stavu		LED		
frekvence spínání	[kHz]	max. 1		
odolnost zkratu		ano		

Sériová rozhraní		CECC-LK	CECC-D	CECC-S
rozhraní USB		USB 1.1		
rozhraní sítě, druh		sítě CAN		
počet		–	–	3
druh		–	–	2 x RS 232 / 1 x RS 485-A/422-A
připojovací techniky		–	–	konektory
přenosová rychlost	[bitů/s]	–	–	300 ... 375 000
rozhraní pro sítě				
připojovací techniky		konektor Sub-D, 9 pinů		
přenosová rychlost	[kb/s]	125, 250, 500, 800, 1000		
		nastavitelná pomocí softwaru		
galvanické oddělení		ano		

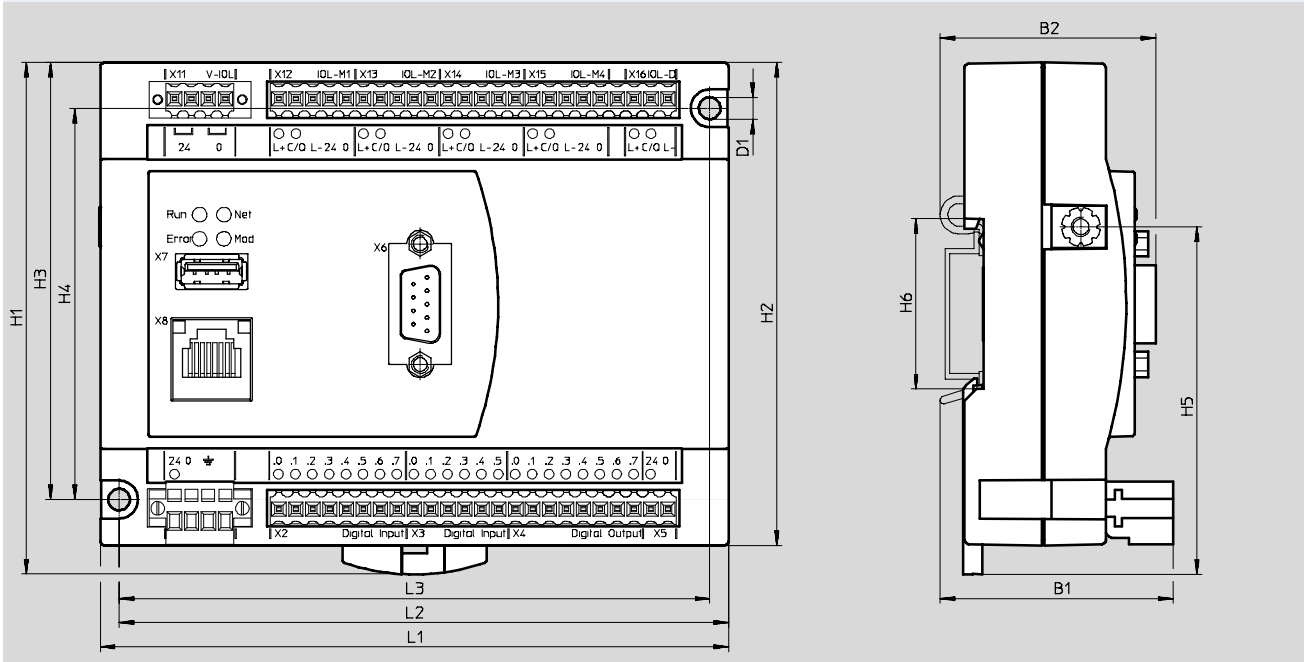
Ethernet		CECC-LK	CECC-D	CECC-S
počet		1		
připojovací konektor		RJ45		
obsažené protokoly		TCP/IP, EasyIP, Modbus TCP		
rychlost přenosu dat	[Mbit/s]	10/100		
protokol		CANopen	–	CANopen
		IO-Link	–	IO-Link
		I-Port	–	I-Port
		Modbus TCP	–	Modbus TCP

Programování			
	CECC-LK	CECC-D	CECC-S
programovací software	CODESYS provided by Festo V3		
programovací jazyk dle IEC 61131-3	AS		
	STL		
	FUP		
	ladder (liniové schéma)		
	ST		

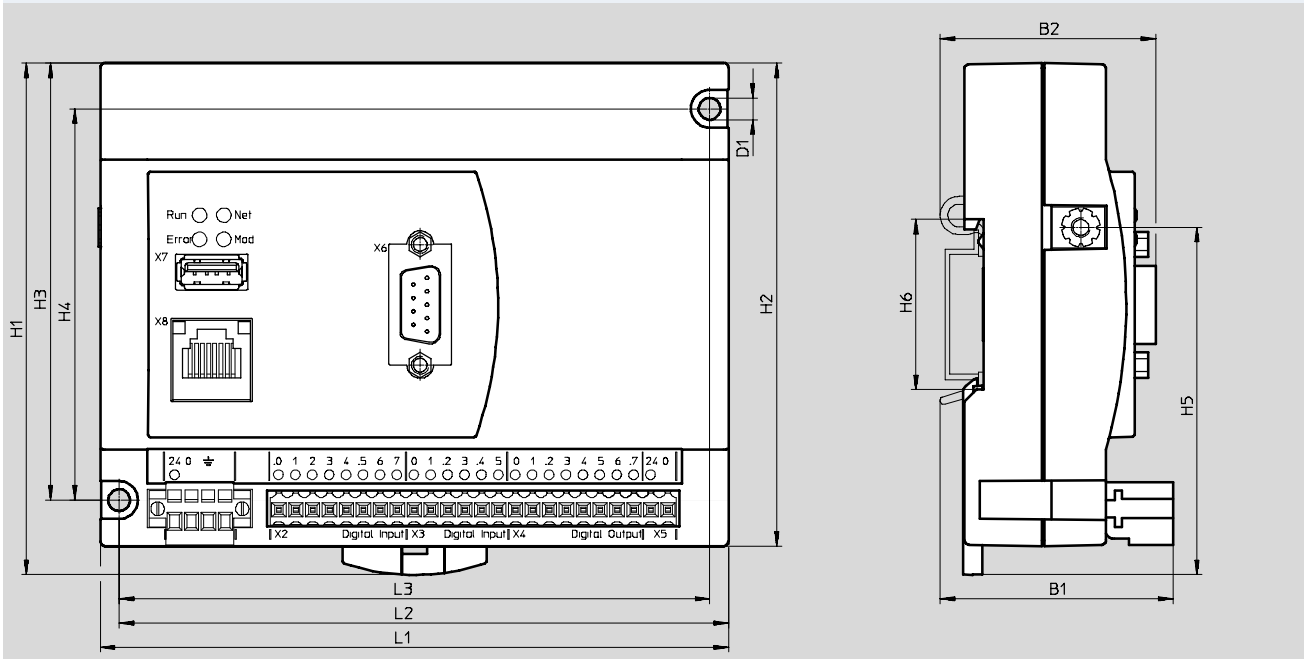
IO-Link			
	CECC-LK	CECC-D	CECC-S
počet portů	Master 4	–	Master 1
	Device 1	–	Device 1
typ portu	Device A	–	Device A
	Master B	–	Master B
protokol	Device V 1.0	–	Device V 1.0
	Master V 1.1	–	Master V 1.1
připojovací techniky	konektory	–	konektory
	Cage Clamp	–	Cage Clamp
	Device, 3 piny	–	Device, 3 piny
	Master, 5 pinů	–	Master, 5 pinů
režim komunikace	lze konfigurovat softwarem	–	lze konfigurovat softwarem
	Device COM1 (4,8 kBaudu), COM2 (38,4 kBaudu), COM3 (230 kBaudů)	–	Device COM1 (4,8 kBaudu), COM2 (38,4 kBaudu), COM3 (230 kBaudů)
	Master SIO, COM1 (4,8 kBaudu), COM2 (38,4 kBaudu), COM3 (230,4 kBaudů)	–	Master SIO, COM1 (4,8 kBaudu), COM2 (38,4 kBaudu), COM3 (230,4 kBaudů)
Master, výstupní proud [A]	3,5 / port	–	3,5 / port
komunikace	C/Q LED zelená	–	C/Q LED zelená
	C/Q LED červená	–	C/Q LED červená
indikace provozuschopnosti	L+ LED zelená svítí	–	L+ LED zelená svítí
	L+ LED zelená nesvítí	–	L+ LED zelená nesvítí
šířka procesních dat OUT	lze parametrizovat Master 2 - 32 bajty	–	lze parametrizovat Master 2 - 32 bajty
šířka procesních dat IN	lze parametrizovat Master 2 - 32 bajty	–	lze parametrizovat Master 2 - 32 bajty
paměť	Master 2 kB na port	–	Master 2 kB na port
minimální čas cyklu	Device 3,2 ms	–	Device 3,2 ms
	Master 5 ms	–	Master 5 ms

Rozměry CECC-LK

modely CAD ke stažení → www.festo.cz/engineering



CECC-D

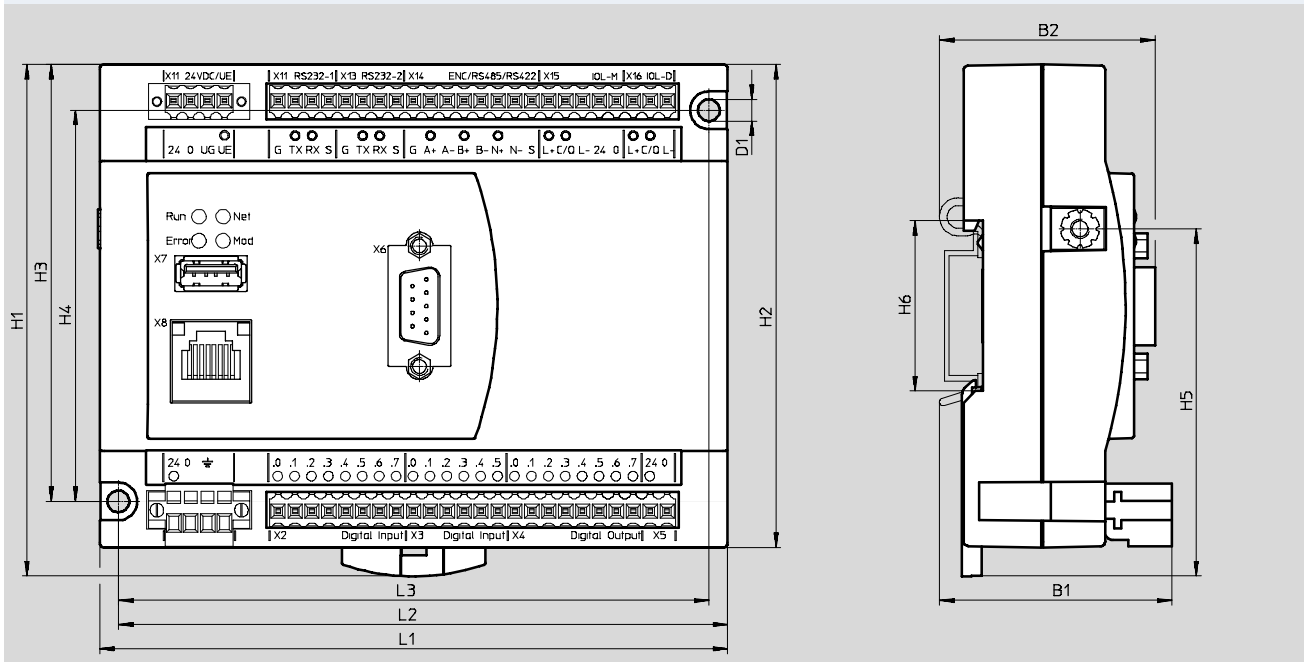


typ	B1	B2	D1 Ø	H1	H2	H3	H4	H5	H6	L1	L2	L3
CECC-LK	48,15	44,6	4,5	106	100	90,5	81	72	35,2	130	126,11	122,2
CECC-D	48,15	44,6	4,5	106	100	90,5	81	72	35,2	130	126,11	122,2

Rozměry

CECC-S

modely CAD ke stažení → www.festo.cz/engineering



typ	B1	B2	D1	H1	H2	H3	H4	H5	H6	L1	L2	L3
CECC-S	47,2	43,6	4,5	106	100	90,5	81	72	35,2	130	126,1	122,2

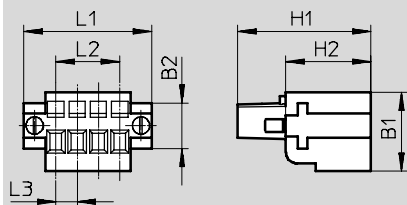
Údaje pro objednávky

řídící systémy	krátký popis	č. dílu	typ
CECC-LK	se 14 digitálními vstupy a 8 digitálními výstupy, Ethernet, USB, CANopen, 4 IO-Link Master, 1 IO-Link Device	574418	CECC-LK
CECC-D	s 14 digitálními vstupy a 8 digitálními výstupy, Ethernet, USB, CANopen	574415	CECC-D
CECC-S	se 14 digitálními vstupy a 8 digitálními výstupy, Ethernet, USB, CANopen, 2 RS232, 1 RS485/RS422/enkodér, 1 IO-Link Master, 1 IO-Link Device	574416	CECC-S

Rozměry

modely CAD ke stažení → www.festo.cz/engineering

konektory

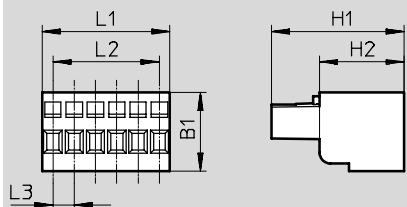


typ	B1	B2	H1	H2	L1	L2	L3
NECC-L2G4-C1-M	13	7,5	21,9	14	21	10,5	3,5

Rozměry

modely CAD ke stažení → www.festo.cz/engineering

konektory



typ	B1	H1	H2	L1	L2	L3
NECC-L2G2-C1	13	21,9	14	7	3,5	3,5
NECC-L2G5-C1				17,5	14	
NECC-L2G6-C1				21	17,5	
NECC-L2G8-C1				28	24,5	
NECC-L2G24-C1				84	80,5	

Materiály

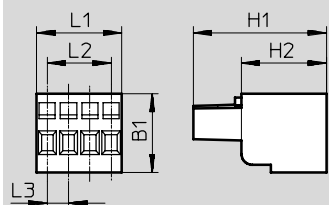
třída odolnosti korozi KBK ¹⁾	1
upozornění k materiálu	odpovídá RoHS

- 1) Třída odolnosti korozi 1 dle normy Festo 940 070: konstrukční díly s nižšími nároky na odolnost korozi. Ochrana při přepravě a skladování. Díly bez prvofadých požadavků na vzhled povrchu, např. ve vnitřním prostoru nebo pod krytem.

Rozměry

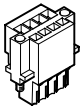
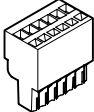
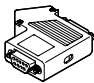
modely CAD ke stažení → www.festo.cz/engineering

konektory



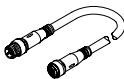



typ	B1	H1	H2	L1	L2	L3
NECC-L2G4-C1	13	21,9	14	14	10,5	3,5

Počet konektorů, které je potřeba přibojdnat ke kompletnímu připojení řídicího systému							č. dílu	typ
CECC-LK			CECC-D		CECC-S			
varianta A	varianta B	varianta C	varianta A	varianta B	varianta A	varianta B		
–	–	1	–	1	–	3	575302	NECC-L2G2-C1
–	1	1	–	–	–	2	8024782	NECC-L2G4-C1
1	1	1	–	–	1	–	575303	NECC-L2G4-C1-M
–	4	4	–	–	–	–	575304	NECC-L2G5-C1
–	–	1	–	1	–	1	575305	NECC-L2G6-C1
–	–	2	–	2	–	4	575306	NECC-L2G8-C1
2	1	–	1	–	2	–	575307	NECC-L2G24-C1

Údaje pro objednávky				
	popis	PE ⁽²⁾	č. dílu	typ
konektory				
	konektory pro vlastní připojení	1	575303	NECC-L2G4-C1-M
	konektory pro vlastní připojení, 2 pinů	1	575302	NECC-L2G2-C1
	konektory pro vlastní připojení, 4 pinů	1	8024782	NECC-L2G4-C1
	konektory pro vlastní připojení, 5 pinů	1	575304	NECC-L2G5-C1
	konektory pro vlastní připojení, 6 pinů	1	575305	NECC-L2G6-C1
	konektory pro vlastní připojení, 8 pinů	1	575306	NECC-L2G8-C1
	konektory pro vlastní připojení, 24 pinů	1	575307	NECC-L2G24-C1
	konektor Sub-D, 9 pinů se šroubovacími svorkami, stupeň krytí IP40	1	576031	NECC-S1G9-C2-M

2) množství v balení

Údaje pro objednávky				
	popis		č. dílu	typ
spojovací kabely				
	přímá zásuvka, 5 pinů, M12 – volný konec vodičů délka kabelu 2,5 m		541330	NEBU-M12G5-K-2,5-LE5
	úhlová zásuvka, 5 pinů, M12 – volný konec vodičů délka kabelu 2,5 m		567843	NEBU-M12W5-K-2,5-LE5
	lze dodat až do délky 20 m ¹⁾		574321	NEBU-M12G5-E-5-Q8-M12G5
			574322	NEBU-M12G5-E-7,5-Q8-M12G5
			574323	NEBU-M12G5-E-10-Q8-M12G5
programovací software				
	tento software je optimalizovaný pro konfigurování, programování, uvedení do provozu a údržbu automatizačních řešení		542000	GSPF-CDS-3

1) modulární výrobek, další informace → internet: nebu