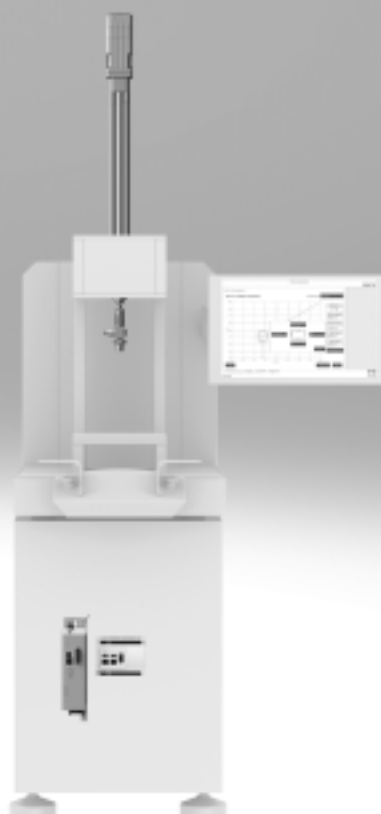


伺服压配套件 YJKP

FESTO



伺服压配套件 YJKP

主要特性



一览

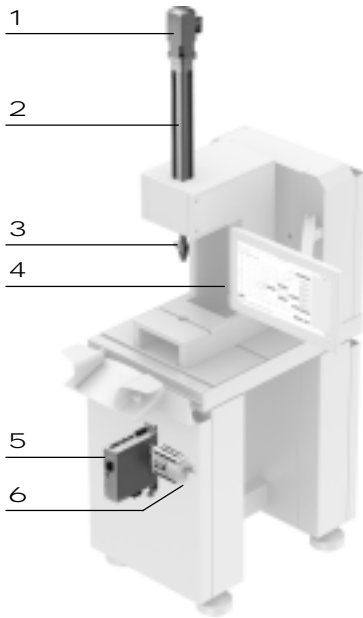
伺服压配套件和其相配套的软件可用于快速响应一系列的下压过程。能替代以往复杂且往往超规格的压机。

配套软件可用于实时监控各种参数，如，力、位移、扭矩，或接合时的角度、压配、摆动和旋转过程。

优势:

- 最大下压力可达 17 kN
- 定位和重复精度非常高
- 理想的性价比
- 方便集成到任意应用中

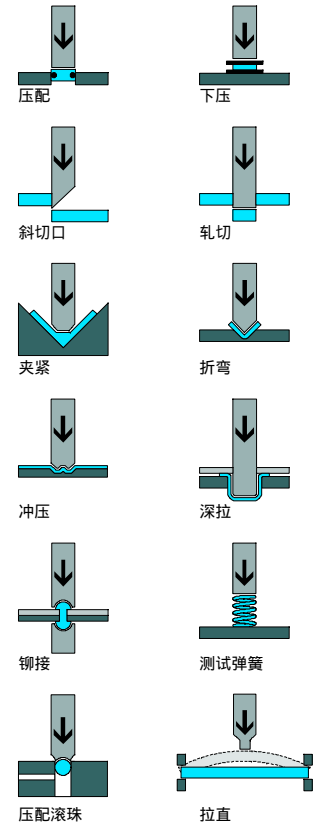
压配设备图例



组成元件:

- 1 伺服电机
- 2 有杆电缸
- 3 力传感器
- 4 配套软件
- 5 电机控制器
- 6 控制器

供货范围包括连接电缆。



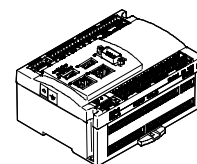
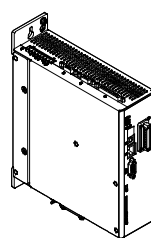
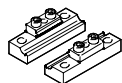
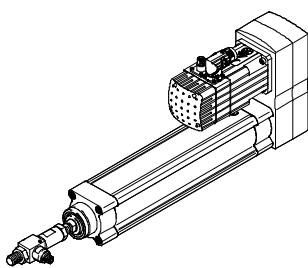
一站式供货

有杆电缸，带力传感器
轴向或平行电机安装

型材安装件，用于电缸

电机控制器

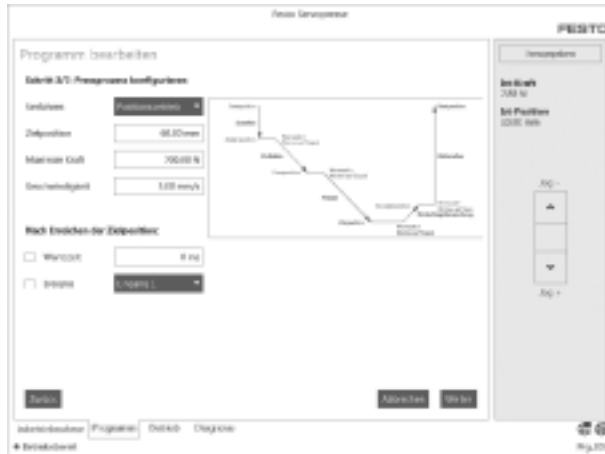
控制器，带专用软件



伺服压配套件 YJKP

主要特性

模块化软件，用于配置、操作和拟态显示



应用由 WebVisu 控制，该软件也用于应用的特有功能编程。控制器上已预先安装软件，马上就可使用，这就意味着，用户不需要任何的编程知识。直观的操作确保用户方便地对压配应用进行参数设置。模块化的软件基于功能库，代表着最先进的软件架构。无平台倾向性的软件可通过各类带浏览器功能的人机界面来显示，如触摸屏、电脑、平板电脑、智能手机等。应用由变量控制，如上位控制器。所有记录的过程数据单独与主机系统交换。

软件功能

1 调试

“调试”时，可使用各项功能，如硬件配置、执行找零位、校准力传感器、“点动”模式下手动移动压机、执行日志配置或输入基本系统设置。

2 写程序

用“程序”功能执行程序管理。也在这里通过顺序编辑器来定义和设置或配置工作顺序；记录/加载参考曲线；配置评估过程，如“阈值”、“包迹”、“区域值”；管理单个变量。

3 操作

“操作”功能让用户从存储中选择一个下压程序、指令和显示参考曲线，评估压配的部件是否“合格”，执行日志记录。“界面”能选择和定义用户图形界面、PLC 和主机。

4 诊断

通过“诊断”功能，用户/安装技工可执行过程诊断，查询不同系统参数、系统状态和统计值，并管理故障处理。“用户管理”功能让用户可作多项个性化的设置。

伺服压配套件 YJKP

型号代码

YJKP - 4 - 100 - PX - M - B - 5

压配

YJKP	伺服压配套件
------	--------

下压力

0.8	最大可达 0.8 kN
1.5	最大可达 1.5 kN
4	最大可达 4 kN
7	最大可达 7 kN
12	最大可达 12 kN
17	最大可达 17 kN

行程

100	100 mm
200	200 mm
300	300 mm
400	400 mm

电机安装位置

AX	轴向
PX	平行

测量单元

M	绝对编码器, 多圈
S	绝对编码器, 单圈

刹车

-	无
B	带刹车

电缆长度

5	5 m
10	10 m
15	15 m

伺服压配套件 YJKP

技术参数

现场总线接口



主要技术参数							
型号	YJKP-						
	08	1.5	4	7	12	17	
抗扭转/导轨	带滑动轴承导轨						
工作行程 [mm]	100, 200, 300, 400						
下压力 [kN]	08	1.5	4	7	12	17	
最大工作负载 ¹⁾ [kg]	2	3	5	7	10	10	
最大进给速度 [mm/s]	250				160		
加速度							
用于定位操作 [m/s ²]	2						
用于缓冲阶段 [m/s ²]	2						
重复精度 [mm]	±0.01			±0.015		±0.01	
力传感器扫描频率 [Hz]	1000						
力测量的精度 FS ²⁾ [%]	0.5						
参数设置接口	Ethernet						
现场总线接口	Modbus TCP						
	EtherNet/IP						
	Ethernet TCP/IP						
通过人机界面配置	力/位移图表						
	合格/不合格品缺省设置						
	人机界面						
评估方法	预置						
	包迹						
	区域值						
人机界面	客户处, 通过浏览器						
安装位置	任意						

1) 例如, 由工具重量造成

2) 相对于整个系统的下压力。例如, 用于 YJKP-08: 0.5% x 800 N

伺服压配套件 YJKP

技术参数

FESTO

技术参数 - 力传感器							
型号		YJKP-					
		08	1.5	4	7	12	17
软件的力测量范围	[kN]	-0.8 ... 0	-1.5 ... 0	-4 ... 0	-7 ... 0	-12 ... 0	-17 ... 0
最大过载	[kN]	1.5	3.75	11.25	15	30	37.5
传感器校准范围	[kN]	-1 ... +0.2	-2 ... +0.2	-4.5 ... +0.5	-7.5 ... +0.5	-13 ... +1	-18 ... +1
模拟量输出	[mA]	4 ... 20					
	[V]	0 ... 10					
精度	[% FS]	±0.2					

·H· 注意

力测量的精度受到以下力传感器特性的影响：

- 精度
- 校准范围
- 额定信号范围
- 过载范围

应避免力传感器上有侧向力，因为这种侧向力会导致虚假的测量结果或损坏传感器。

电气参数							
型号		YJKP-					
		08	1.5	4	7	12	17
电机控制器							
输入电压范围	[V AC]	230			3x 230		
最大额定输入电流	[A]	3		6	5.5		11
额定功率	[VA]	500		1000	3000		6000
控制器							
工作电压	[V DC]	24					
耗电量	[mA]	100					
力传感器							
工作电压范围	[V DC]	10 ... 30					

电机控制器的安全参数	
安全功能，符合 EN 61800-5-2	安全切断扭矩 (STO)
安全性能等级 (PL)，符合 EN ISO 13849-1	类别 4, 安全性能等级 e
安全整体性等级 (SIL)，符合 EN 61800-5-2, EN 62061, EN 61508	SIL 3
证书签发机构	TÜV 01/205/5262.01/14
验证测试间隔	20a
诊断覆盖率 [%]	97
防错率 (SFF) [%]	99.2
硬件故障公差	1

伺服压配套件 YJKP

技术参数

FESTO

工作和环境条件		
环境温度	[°C]	0 ... 40
贮存温度	[°C]	-10 ... +60
相对空气湿度	[%]	0 ... 90
防护等级		IP20
持续通电率	[%]	100
材料注意事项		含油漆湿润缺陷物质 RoHS 合规

重量 [kg]						
型号	YJKP-					
	08	1.5	4	7	12	17
有杆电缸						
基本重量, 0 mm 行程	0.78	1.24	1.98	3.16	7.39	7.39
附加重量, 每 100 mm 行程	0.33	0.47	0.65	0.87	1.55	1.55
组件						
平行组件	1.05	2.45	4.99	4.95	11.9	11.8
轴向组件	0.26	0.41	1.14	1.17	2.92	3.46
电机						
基本重量	1.6	2.1	4.8	6.9	16.2	16.2
刹车附加重量	0.1	0.2	0.5	0.6	0.8	0.8
力传感器						
产品重量	0.2	0.2	0.3	0.3	0.7	0.7
电机控制器						
产品重量	2.1	2.1	2.2	3.8	3.8	3.8
控制器						
产品重量	0.4	0.4	0.4	0.4	0.4	0.4

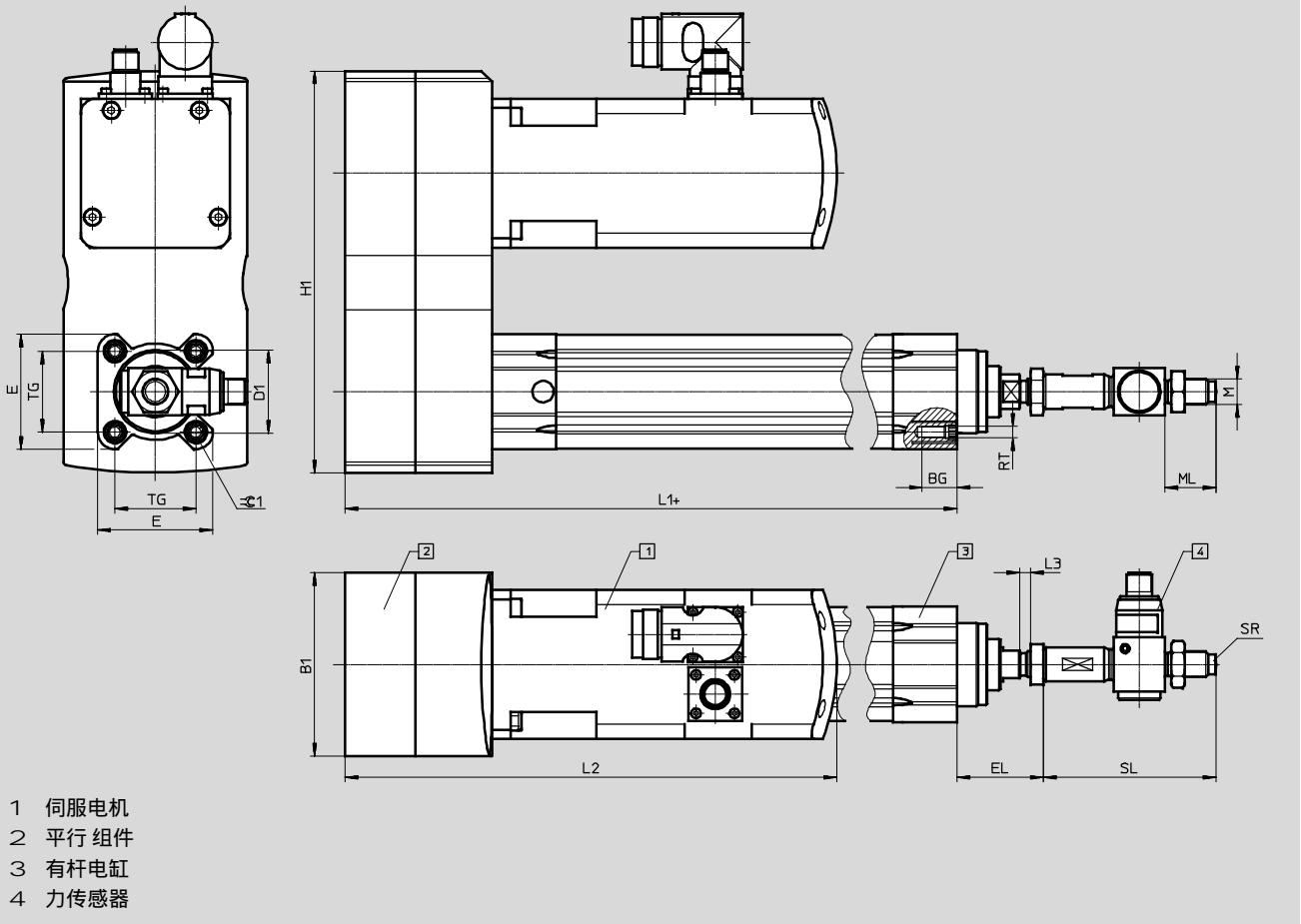
伺服压配套件 YJKP

技术参数

尺寸

CAD 相关数据 → www.festo.com.cn

带平行 组件



型号	B1	BG	D1	E	EL ¹⁾	H1	L1	L2
		Min.	∅					
YJKP-0.8	60	16	34	45 ^{+0.5}	35.5	157	178.5	220.4
YJKP-1.5	86	16	39	54 ^{+0.5}	40.5	188.5	213	230.8
YJKP-4	110	17	45	64 ^{+0.5}	49.5	225	245	274.3
YJKP-7	110	17	52	75 ^{+0.5/-0.1}	50	225	253	325.3
YJKP-12	140	17	60	93 ^{+0.5/-0.1}	61	348	303.5	385
YJKP-17	140	17	70	110 ^{+0.5/-0.1}	66	348	323.5	385

型号	L3	M	ML	RT	SL	SR	TG	β 1
YJKP-0.8	5	M10x1.25	22	M6	78	60	32.5	6
YJKP-1.5	5	M12x1.25	24	M6	81	60	38	6
YJKP-4	5	M16x1.5	32	M8	107	100	46.5	8
YJKP-7	5	M16x1.5	32	M8	107	100	56.5±0.5	8
YJKP-12	5	M20x1.5	40	M10	140.5	150	72±0.5	6
YJKP-17	5	M20x1.5	40	M10	140.5	150	89±0.5	6

1) 锁定螺母间隔 5 mm (返回状态)

伺服压配套件 YJKP

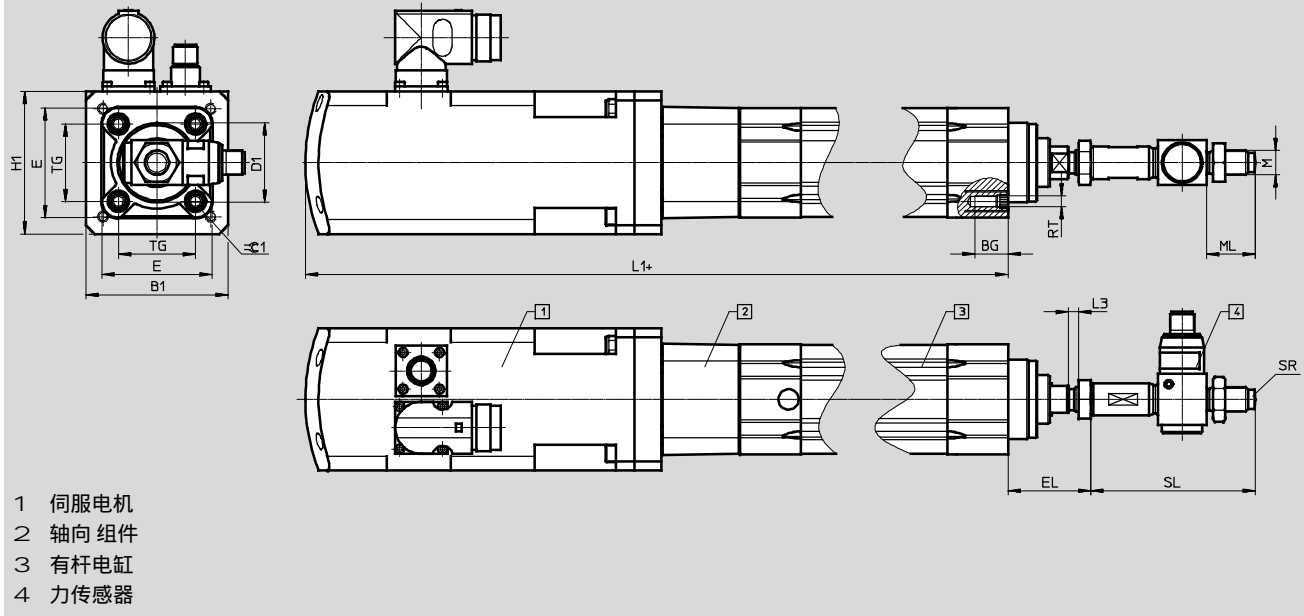
技术参数

FESTO

尺寸

CAD 相关数据 → www.festo.com.cn

带轴向 组件



型号	B1	BG	D1	E	EL ¹⁾	H1	L1
YJKP-08	55	16	34	45 ⁺⁰⁵	35.5	55	336.1
YJKP-1.5	70	16	39	54 ⁺⁰⁵	40.5	70	357.8
YJKP-4	100	17	45	64 ⁺⁰⁵	49.5	100	439.3
YJKP-7	100	17	52	75 ^{+05/-01}	50	100	492.5
YJKP-12	140	17	60	93 ^{+05/-01}	61	140	581.5
YJKP-17	140	17	70	110 ^{+05/-01}	66	140	619

型号	L3	M	ML	RT	SL	SR	TG	β 1
YJKP-08	5	M10x1.25	22	M6	78	60	32.5	6
YJKP-1.5	5	M12x1.25	24	M6	81	60	38	6
YJKP-4	5	M16x1.5	32	M8	107	100	46.5	8
YJKP-7	5	M16x1.5	32	M8	107	100	56.5±05	8
YJKP-12	5	M20x1.5	40	M10	140.5	150	72±05	6
YJKP-17	5	M20x1.5	40	M10	140.5	150	89±05	6

1) 锁定螺母间隔 5 mm (返回状态)

伺服压配套件 YJKP

订货数据 - 模块化产品系统



订货表		条件	代码	输入代码
<input checked="" type="checkbox"/> 模块订货号	8058596			
<input checked="" type="checkbox"/> 压配	YJKP		YJKP	YJKP
<input checked="" type="checkbox"/> 下压力	最大可达 0.8 kN		-0.8	
	最大可达 1.5 kN		-1.5	
	最大可达 4 kN		-4	
	最大可达 7 kN		-7	
	最大可达 12 kN		-12	
	最大可达 17 kN		-17	
<input checked="" type="checkbox"/> 行程	100 mm		-100	
	200 mm		-200	
	300 mm		-300	
	400 mm		-400	
<input checked="" type="checkbox"/> 电机安装位置	轴向		-AX	
	平行		-PX	
<input checked="" type="checkbox"/> 测量单元	绝对编码器, 多圈		-M	
	绝对编码器, 单圈		-S	
<input checked="" type="checkbox"/> 刹车	无			
	带刹车		B	
<input checked="" type="checkbox"/> 电缆长度	5 m		-5	
	10 m		-10	
	15 m		-15	

必填数据

选项

输出订货代码

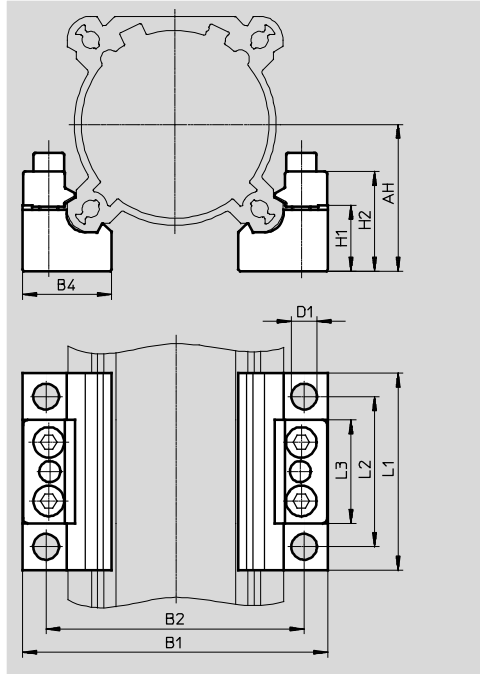
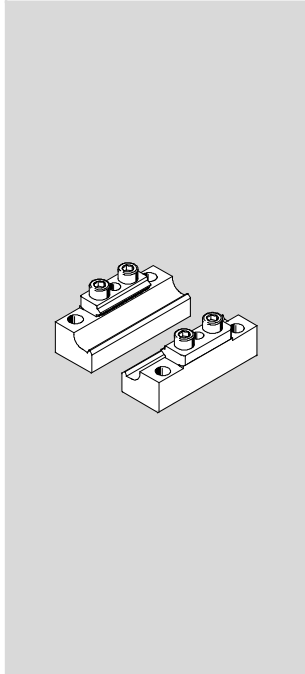
伺服压配套件 YJKP

附件

型材安装件 EAHF，用于
有杆电缸

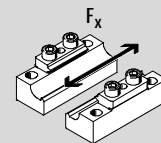
材料：
板：阳极氧化铝
夹紧片：涂层钢

RoHS 合规



-H- 注意

取决于下压力，可能必须用多个型材安装件。

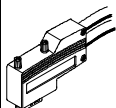


尺寸和订货数据

适用型号	AH	B1	B2	B4	D1 ∅	H1	H2	L1	L2	L3
YJKP-08	32	76	60	26	9	16	23.6	80	60	34
YJKP-1.5	36	84.5	68	26	9	16	23.6	80	60	34
YJKP-4	44.5	94	81	30	9	22.8	30.4	80	60	41
YJKP-7	50	105	92	30	9	22.8	30.4	80	60	41
YJKP-12	62.5	130	110	38	11	28.1	42.5	84	64	44
YJKP-17	71	147	127	38	11	28.1	42.5	84	64	44

适用型号	可传递轴向力 F_x [kN]	重量 [g]	订货号	型号
YJKP-08, YJKP-1.5	1.6	218	2838839	EAHF-V2-32/40-P
YJKP-4, YJKP-7	3.6	340	1547781	EAHF-V2-50/63-P
YJKP-12, YJKP-17	4.0	570	1547780	EAHF-V2-80/100-P

订货数据

	说明	订货号	型号
	用于 CANopen 接口	533783	FBS-SUB-9-WS-CO-K