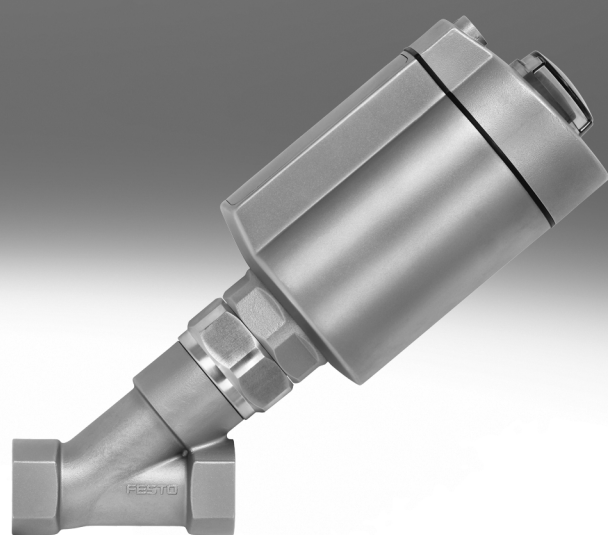


角座阀 VZXA

FESTO



角座阀 VZXA

主要特性

功能

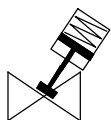
角座阀 VZXA 是外部驱动的阀，由直馈压缩空气控制，用于切断管路系统中的气体或流体介质。

在此过程中，通过气动驱动器来升降带软密封阀盘的阀杆。在以

下介绍的所有派生产品中，阀座与介质流成 40° 夹角。阀的结构

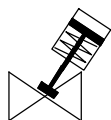
(过程阀和驱动器) 决定了气流方向。

常闭型



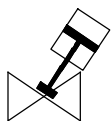
在初始位置，阀被弹簧关闭。驱动器通工作压力后，会抬起控制活塞以及阀盘 - 从而打开阀。

常开型



在初始位置，阀被弹簧打开。驱动器通工作压力后，会放下控制活塞以及阀盘 - 从而关闭阀。

双作用型



通过往复气驱动驱动器腔来实现控制功能。

经济性佳

- 模块化结构
- 卫生级，耐灰
- 使用寿命长
- 快捷维护
- 可实现大流量

灵活性佳

- 控制封闭式和开放式环路中的介质流量 (气体和液体)
- 角座阀 VZXA 结构简单耐用，因此可完美适用于几乎所有类型的介质，最大粘度可达 600 mm²/s
- 角座阀 VZXA 采用不锈钢材质，带 PTFE 密封件，具备优秀的化学品和高温耐受性
- 介质温度 -10 ... +180 °C

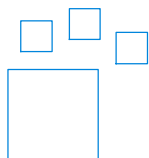
结构特点

- G 螺纹，符合 DIN ISO 228-1 平行惠氏管螺纹，非金属密封件：必须在螺纹外上环形密封件或必须用 PTFE[®] 或麻纤维缠绕螺纹密封
- NPT 螺纹，符合 ANSI/ASME B 1.201 美制锥管螺纹，密封材料在螺纹中，内锥螺纹和外锥螺纹
- RC 螺纹，符合 DIN 10226-2 管螺纹，用于螺纹内密封的接头，内锥螺纹和外锥螺纹

- 接口尺寸 1/2" ... 2" 和 DN13 ... DN50
- 介质压力: 0 ... 30 bar
- 工作压力: 5 ... 10 bar
- 螺纹接箍口
- 驱动器规格: 活塞驱动器 46 mm 和 75 mm
- ATEX



产品配置器



可配置产品
该产品及其所有选项均可用配置器来订购。

产品配置器可在产品电子样本光盘找到或访问

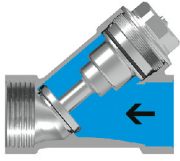
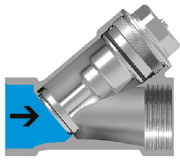
→ www.festo.com/catalogue/...

在搜索引擎中输入型号 (订货号):

• VZXA 3539410

角座阀 VZXA

产品范围一览

产品范围一览			
	型号	控制功能	流向
	VZXA-A...	<ul style="list-style-type: none"> 通过弹簧力关闭，常闭 	<ul style="list-style-type: none"> 阀座上方 用于气体介质，采用“顺流关闭”
	VZXA-B...	<ul style="list-style-type: none"> 通过弹簧力关闭，常闭 通过弹簧力打开，常开 双作用 	<ul style="list-style-type: none"> 阀座下方 用于气体和液体介质，采用“逆流关闭”，以防止或减少水锤效应

角座阀 VZXA

型号代码

VZXA - A - - T S7 - 1/2" - M2 - V14 T

型号

VZXA	过程阀
------	-----

流向

A	阀座上方, 用于气体介质
B	阀座下方, 用于气体和液体介质

介质控制

-	开/关
---	-----

管接口

T	螺纹接箍
---	------

接口标准

S6	DIN ISO 228
S7	ANSI/ASME B 1.20.1
S13	DIN 10226

接口尺寸

1/2"	1/2"
3/4"	3/4"
1"	1"
1 1/2"	1 1/2"
1 1/4"	1 1/4"
2"	2"
13	DN13
20	DN20
25	DN25
32	DN32
40	DN40
50	DN50

介质温度

M2	-10 ... +180 °C
----	-----------------

阀壳体材料

V13	不锈钢 1.4409
V14	不锈钢 ASTM A351-CF3M

阀座密封材料

T	PTFE
---	------

角座阀 VZXA

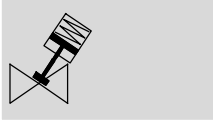
型号代码

		-	16	-	K	-	46	-	17	-	PR	-		-	V4	-	
介质压力																	
4	0 ... 4 bar																
4,4	0 ... 4.4 bar																
4,8	0 ... 4.8 bar																
5,6	0 ... 5.6 bar																
5,8	0 ... 5.8 bar																
6	0 ... 6 bar																
6,2	0 ... 6.2 bar																
6,8	0 ... 6.8 bar																
8	0 ... 8 bar																
8,3	0 ... 8.3 bar																
9,3	0 ... 9.3 bar																
10	0 ... 10 bar																
11,5	0 ... 11.5 bar																
12,8	0 ... 12.8 bar																
13,5	0 ... 13.5 bar																
15,5	0 ... 15.5 bar																
16	0 ... 16 bar																
23	0 ... 23 bar																
25	0 ... 25 bar																
30	0 ... 30 bar																
驱动器																	
K	活塞驱动器																
驱动器规格																	
46	46 mm																
75	75 mm																
行程																	
17	17 mm																
20	20 mm																
控制功能																	
-	通过弹簧力关闭, 常闭																
D	双作用																
S	通过弹簧力打开, 常开																
PR	通过减弱的弹簧力关闭, 常闭																
活塞感测																	
-	通过机械式指示器																
驱动器壳体材料																	
V4	不锈钢 1.4408																
欧盟认证																	
-	无																
EX4	II 2GD																

角座阀 VZXA, 带活塞驱动器

技术参数

功能



- 提动阀, 带活塞驱动器
- 管接口
1/2" ... 2", DN13 ... DN50
- 行程
17 ... 20 mm



主要技术参数		DN13, 1/2"	DN20, 3/4"	DN25, 1"		DN32, 1 1/4"		DN40, 1 1/2"	DN50, 2"	
管接口		DN13, 1/2"	DN20, 3/4"	DN25, 1"		DN32, 1 1/4"		DN40, 1 1/2"	DN50, 2"	
驱动器		D46	D46	D75	D46	D75	D46	D75	D46	
流量 Kv	型号 [m³/h] A	6.6	-	14.5	-	21.5	-	-	-	
	型号 [m³/h] B	6	13.3	13.5	20.3	22.6	27.9	30.3	41.4	
结构特点		提动阀, 带活塞驱动器								
驱动方式		气动								
安装方式		管式安装								
安装位置		任意								
阀功能		2/2								
气接口		内螺纹 G1/8								
流向		不可逆								
复位方式		机械复位								
驱动方式		外部驱动								
活塞感测		通过机械式指示器								
介质控制		开/关								
控制功能	型号 A	通过减弱的弹簧力关闭, 常闭								
	型号 B	通过弹簧力关闭, 常闭								
流向		阀座上方, 用于气体介质								
		阀座下方, 用于气体和液体介质								

工作和环境条件		
工作压力	[bar]	5 ... 10
环境温度	[°C]	0 ... +60
介质温度	[°C]	-10 ... +180
贮存温度	[°C]	-10 ... +60
防护等级		IP65
		IP67
		IP69K
最大粘度	[mm²/s]	600
介质		水蒸气
		惰性气体
		过滤压缩空气, 过滤等级 200 µm
	型号 B 额外介质	基于矿物油的液压油
		矿物油
		水
	中性液体	
工作介质		过滤压缩空气, 符合 ISO 8573-1:2010 [7:4:4]

角座阀 VZXA, 带活塞驱动器

技术参数

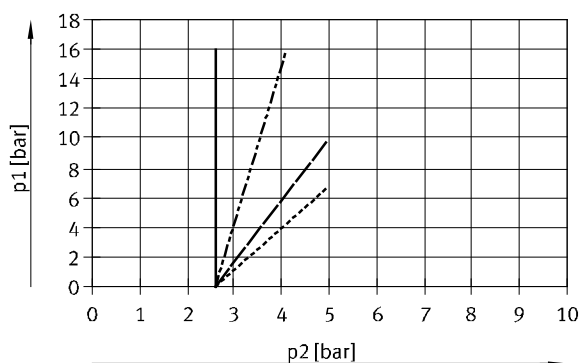
ATEX						
接口尺寸	DN13, 1/2"	DN20, 3/4"	DN25, 1"	DN32, 1 1/4"	DN40, 1 1/2"	DN50, 2"
ATEX 类别, 用于气体	II 2G					
防爆型式, 用于气体	c T6 ... T3 X					
ATEX 类别, 用于粉尘	II 2D					
防爆型式, 用于粉尘	c T80°C ... T200°C X					
防爆环境温度 [°C]	0°C ≤ Ta ≤ +60°C					
CE 认证 (参见合格声明) 1)	-			符合欧盟压力设备质量		

1) 详见 www.festo.com/sp → Certificates

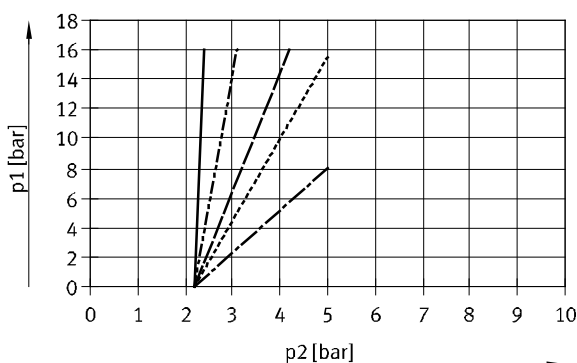
材料	料号
活塞杆	高合金不锈钢
端盖	铸造不锈钢
密封件	FPM
轴垫片	PTFE
阀座密封件	PTFE
驱动器壳体	铸造不锈钢
阀壳体	1.4408
	1.4409 ASTM A351-CF3M
材料注意事项	含油漆湿润缺陷物质
	RoHS 合规

许用工作压力与介质压力的关系, 用于常闭控制功能, 型号 B				
公称通径	最大介质压力		最小工作压力	
	D46	D75	D46	D75
DN13, 1/2"	30	-	4.8	-
DN20, 3/4"	12.8	30	4.8	4.6
DN25, 1"	8.3	23	4.8	4.6
DN32, 1 1/4"	4.4	13.5	4.8	4.6
DN40, 1 1/2"	-	9.3	-	4.6
DN50, 2"	-	5.6	-	4.6

许用工作压力 p₂ 与介质压力 p₁ 的关系, 用于常闭控制功能, 型号 A
 VZXA-A-...-K-46-...-PR VZXA-A-...-K-75-...-PR



- DN13, 1/2"
- DN20, 3/4"
- DN25, 1"
- DN32, 1 1/4"



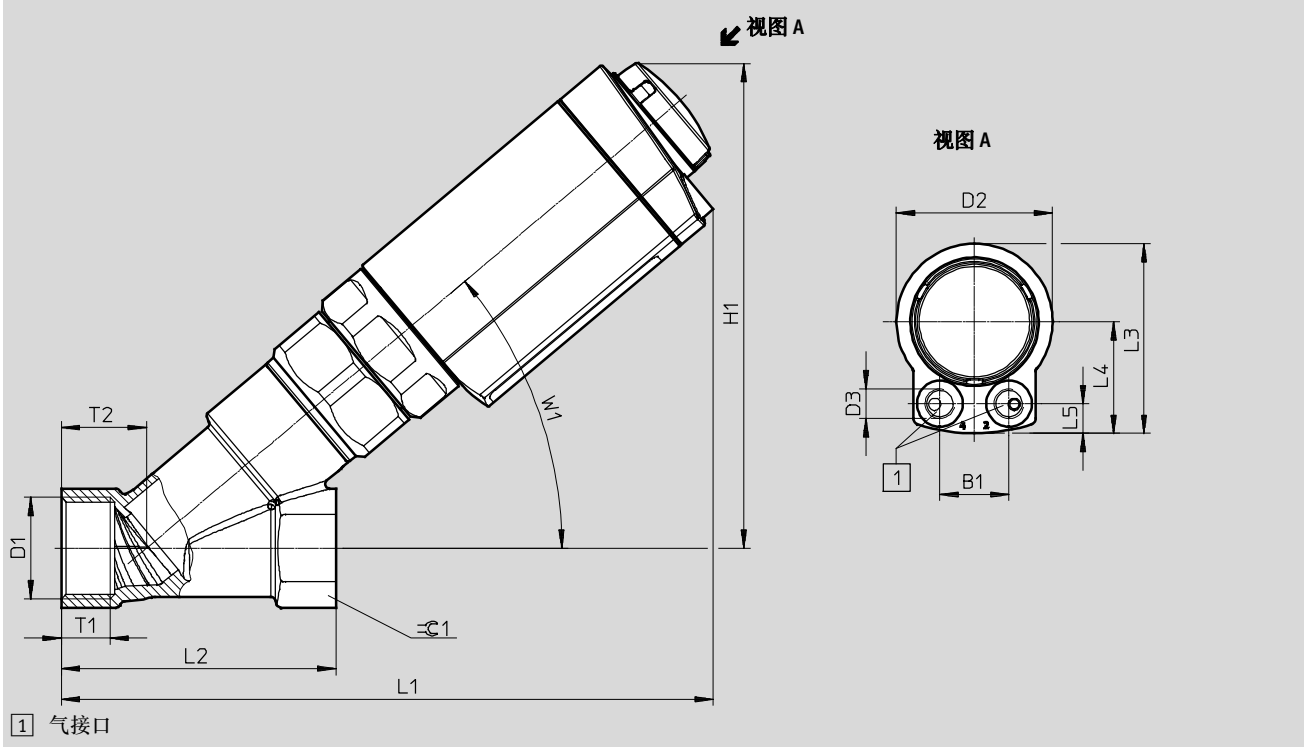
- DN20, 3/4"
- DN25, 1"
- DN32, 1 1/4"
- DN40, 1 1/2"
- DN50, 2"

角座阀 VZXA, 带活塞驱动器

技术参数

尺寸

CAD 相关数据 → www.festo.com



型号	B1	D1			D2 ∅	D3	H1	L1	L2
		S6	S7	S13					
VZXA-A-...-13-...-16-...-46-17-...	22.6	G1/2	1/2 NPT	Rc1/2	51	G1/8	159	202	65
VZXA-A-...-20-...-16-...-75-20-...	41	G3/4	3/4 NPT	Rc3/4	82.6		187	234	75
VZXA-A-...-25-...-16-...-75-20-...	41	G1	1" NPT	Rc1	82.6		192	244	90
VZXA-B-...-13-...-30-...-46-17-...	22.6	G1/2	1/2 NPT	Rc1/2	51		159	202	65
VZXA-B-...-20-...-12.8-...-46-17-...	22.6	G3/4	3/4 NPT	Rc3/4	51		158	203	75
VZXA-B-...-20-...-30-...-75-20-...	41	G3/4	3/4 NPT	Rc3/4	82.6		187	234	75
VZXA-B-...-25-...-8.3-...-46-17-...	22.6	G1	1" NPT	Rc1	51		164	214	90
VZXA-B-...-25-...-23-...-75-20-...	41	G1	1" NPT	Rc1	82.6		192	244	90
VZXA-B-...-32-...-4.4-...-46-17-...	22.6	G11/4	11/4 NPT	Rc11/4	51		168	218	110
VZXA-B-...-32-...-13.5-...-75-20-...	41	G11/4	11/4 NPT	Rc11/4	82.6		198	248	110
VZXA-B-...-40-...-9.3-...-75-20-...	41	G11/2	11/2 NPT	Rc11/2	82.6		216	270	120
VZXA-B-...-50-...-5.6-...-75-20-...	41	G2	2" NPT	Rc2	82.6		215	286	150

型号	L3	L4	L5	T1			T2	W1	≈C1
				S6	S7	S13			
VZXA-A-...-13-...-16-...-46-17-...	62	36.5	26.8	14	13.7	13.2	21.5	40	25
VZXA-A-...-20-...-16-...-75-20-...	94.4	53.1	41	16	14	14.5	24	40	32
VZXA-A-...-25-...-16-...-75-20-...	94.4	53.1	41	16	16.8	16.8	28	40	41
VZXA-B-...-13-...-30-...-46-17-...	62	36.5	26.8	14	13.7	13.2	21.5	40	25
VZXA-B-...-20-...-12.8-...-46-17-...	62	36.5	26.8	16	14	14.5	24	40	32
VZXA-B-...-20-...-30-...-75-20-...	94.4	53.1	41	16	14	14.5	24	40	32
VZXA-B-...-25-...-8.3-...-46-17-...	62	36.5	26.8	16	16.8	16.8	28	40	41
VZXA-B-...-25-...-23-...-75-20-...	94.4	53.1	41	16	16.8	16.8	28	40	41
VZXA-B-...-32-...-4.4-...-46-17-...	62	36.5	26.8	20	17.3	19.1	36	42	50
VZXA-B-...-32-...-13.5-...-75-20-...	94.4	53.1	41	20	17.3	19.1	36	42	50
VZXA-B-...-40-...-9.3-...-75-20-...	94.4	53.1	41	22	17.3	19.1	38	42	55
VZXA-B-...-50-...-5.6-...-75-20-...	94.4	53.1	41	24	17.6	23.4	43	40	65

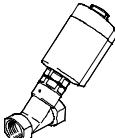
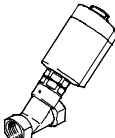
角座阀 VZXA, 带活塞驱动器

技术参数

订货数据

主要特性:

- 控制功能通过弹簧力关闭, 常闭
- 无 ATEX 认证

型号 A, 流向, 阀座之上		流量 Kv [m ³ /h]	介质压力 [bar]	重量 [g]	订货号	型号
G 螺纹, 符合 DIN ISO 228						
	DN13, D46 驱动器	6.6	0 ... 16	1775	8060513	VZXA-A-TS6-13-M2-V13T-16-K-46-17-PR-V4
	DN20, D75 驱动器	14.5		3155	8060514	VZXA-A-TS6-20-M2-V13T-16-K-75-20-PR-V4
	DN25, D75 驱动器	21.5		3395	8060515	VZXA-A-TS6-25-M2-V13T-16-K-75-20-PR-V4
NPT 螺纹, 符合 ANSI/ASME B 1.20.1						
	1/2", D46 驱动器	6.6	0 ... 16	1775	8060520	VZXA-A-TS7-1/2"-M2-V14T-16-K-46-17-PR-V4
	3/4", D75 驱动器	14.5		3155	8060521	VZXA-A-TS7-3/4"-M2-V14T-16-K-75-20-PR-V4
	1", D75 驱动器	21.5		3395	8060522	VZXA-A-TS7-1"-M2-V14T-16-K-75-20-PR-V4

型号 B, 流向, 阀座之下		流量 Kv [m ³ /h]	介质压力 [bar]	重量 [g]	订货号	型号
G 螺纹, 符合 DIN ISO 228						
	DN13, D46 驱动器	6	0 ... 30	1830	8060527	VZXA-B-TS6-13-M2-V13T-30-K-46-17-V4
	DN20, D46 驱动器	13.3	0 ... 12.8	1910	8060528	VZXA-B-TS6-20-M2-V13T-12.8-K-46-17-V4
	DN20, D75 驱动器	13.5	0 ... 30	3360	8060529	VZXA-B-TS6-20-M2-V13T-30-K-75-20-V4
	DN25, D46 驱动器	20.3	0 ... 8.3	2150	8060530	VZXA-B-TS6-25-M2-V13T-8.3-K-46-17-V4
	DN25, D75 驱动器	22.6	0 ... 23	3600	8060531	VZXA-B-TS6-25-M2-V13T-23-K-75-20-V4
	DN32, D46 驱动器	27.9	0 ... 4.4	2480	8060533	VZXA-B-TS6-32-M2-V13T-4.4-K-46-17-V4
	DN32, D75 驱动器	30.3	0 ... 13.5	3930	8060534	VZXA-B-TS6-32-M2-V13T-13.5-K-75-20-V4
	DN40, D75 驱动器	41.4	0 ... 9.3	4610	8060536	VZXA-B-TS6-40-M2-V13T-9.3-K-75-20-V4
	DN50, D75 驱动器	50.1	0 ... 5.6	5430	8060538	VZXA-B-TS6-50-M2-V13T-5.6-K-75-20-V4
NPT 螺纹, 符合 ANSI/ASME B 1.20.1						
	1/2", D46 驱动器	6	0 ... 30	1830	8060541	VZXA-B-TS7-1/2"-M2-V14T-30-K-46-17-V4
	3/4", D46 驱动器	13.3	0 ... 12.8	1910	8060542	VZXA-B-TS7-3/4"-M2-V14T-12.8-K-46-17-V4
	3/4", D75 驱动器	13.5	0 ... 30	3360	8060543	VZXA-B-TS7-3/4"-M2-V14T-30-K-75-20-V4
	1", D46 驱动器	20.3	0 ... 8.3	2150	8060544	VZXA-B-TS7-1"-M2-V14T-8.3-K-46-17-V4
	1", D75 驱动器	22.6	0 ... 23	3600	8060545	VZXA-B-TS7-1"-M2-V14T-23-K-75-20-V4
	1 1/4", D46 驱动器	27.9	0 ... 4.4	2480	8060547	VZXA-B-TS7-1 1/4"-M2-V14T-4.4-K-46-17-V4
	1 1/4", D75 驱动器	30.3	0 ... 13.5	3930	8060548	VZXA-B-TS7-1 1/4"-M2-V14T-13.5-K-75-20-V4
	1 1/2", D75 驱动器	41.4	0 ... 9.3	4610	8060550	VZXA-B-TS7-1 1/2"-M2-V14T-9.3-K-75-20-V4
	2", D75 驱动器	50.1	0 ... 5.6	5430	8060552	VZXA-B-TS7-2"-M2-V14T-5.6-K-75-20-V4

角座阀 VZXA

订货数据 - 模块化产品系统

订货表		条件	代码	输入代码
VZXA-...				
M	模块订货号	3539410		
	产品型号	VZXA	VZXA	VZXA
	流向	阀座上方, 用于气体介质	-A	
		阀座下方, 用于气体和液体介质	-B	
O	介质控制	开/关		
M	管接口	螺纹接箍	-T	-T
	接口标准	DIN ISO 228	S6	
		ANSI/ASME B 1.20.1	S7	
		DIN 10226	S13	
	接口尺寸	DN13	⁵ -13	
		DN20	⁵ -20	
		DN25	⁵ -25	
		DN32	⁵ -32	
		DN40	⁵ -40	
		DN50	⁵ -50	
		1/2"	¹ -1/2"	
		3/4"	¹ -3/4"	
		1"	¹ -1"	
		1 1/4"	^{1, 2} -1 1/4"	
		1 1/2"	¹ -1 1/2"	
	2"	¹ -2"		
	介质温度 [°C]	-10 ... +180	-M2	-M2
	阀壳体材料	不锈钢 1.4409	³ -V13	
		不锈钢 ASTM A351-CF3M	⁴ -V14	
↓	阀座密封材料	PTFE	T	T

- ¹ 1/2", 3/4", 1", 1 1/4", 1 1/2", 2" 不适用于 S6, S13
- ² 30 不适用于接口尺寸 DN50, 2", DN40, 1 1/2", DN32, 1 1/4" 或流向 A
- ³ V13 不适用于英制接口尺寸
- ⁴ V14 不适用于公制接口尺寸
- ⁵ DN13, 20, 25, 32, 40, 50 不适用于 S7

M 必填数据
O 选项

输出订货代码

VZXA - [] - [] - T [] - [] - M2 - [] T

角座阀 VZXA

订货数据 - 模块化产品系统

订货表		VZXA...		条件	代码	输入代码
M	介质压力	[bar]	0 ... 4	6	-4	
		[bar]	0 ... 4.4	6	-4,4	
		[bar]	0 ... 4.8	6	-4,8	
		[bar]	0 ... 5.6	6	-5,6	
		[bar]	0 ... 5.8	6	-5,8	
		[bar]	0 ... 6	6	-6	
		[bar]	0 ... 6.2	6	-6,2	
		[bar]	0 ... 6.8	9	-6,8	
		[bar]	0 ... 8	7	-8	
		[bar]	0 ... 8.3	6	-8,3	
		[bar]	0 ... 9.3	6	-9,3	
		[bar]	0 ... 10		-10	
		[bar]	0 ... 11.5	6	-11,5	
		[bar]	0 ... 12.8	6	-12,8	
		[bar]	0 ... 13.5	6	-13,5	
		[bar]	0 ... 15.5	9	-15,5	
		[bar]	0 ... 16		-16	
		[bar]	0 ... 23	8, 6	-23	
		[bar]	0 ... 25	8, 6	-25	
		[bar]	0 ... 30	9, 6	-30	
	驱动器	活塞驱动器			-K	
	驱动器规格	[mm]	46		-46	
		[mm]	75		-75	
	行程	[mm]	17	10	-17	
		[mm]	20	11	-20	
O	控制功能	通过弹簧力关闭, 常闭				
		双作用		13	-D	
		通过弹簧力打开, 常开		13	-S	
		通过减弱的弹簧力关闭, 常闭		12	-PR	
	活塞感测	通过机械式指示器				
M	驱动器壳体材料	不锈钢 1.4408			-V4	-V4
O	欧盟认证	无				
		II 2GD			-EX4	

- 6 4...6.2, 8.3, 9.3, 11.5, 12.8, 13.5, 2...30 不能组合流向 A
- 7 6.8, 8, 15.5 不能组合流向 B
- 8 18, 20, 23, 25 不适用于接口尺寸 DN50, 2", DN40, 1 1/2" 或流向 A
- 9 30 不适用于接口尺寸 DN50, 2", DN40, 1 1/2", DN32, 1 1/4" 或流向 A
- 10 行程 17 仅适用于规格 46
- 11 行程 20 仅适用于规格 75
- 12 控制功能 PR 必须组合流向 A
- 13 控制功能 D, S 必须组合流向 B

M 必填数据
O 选项

输出订货代码

- [] - [] - [] - [] - [] - V4 - []