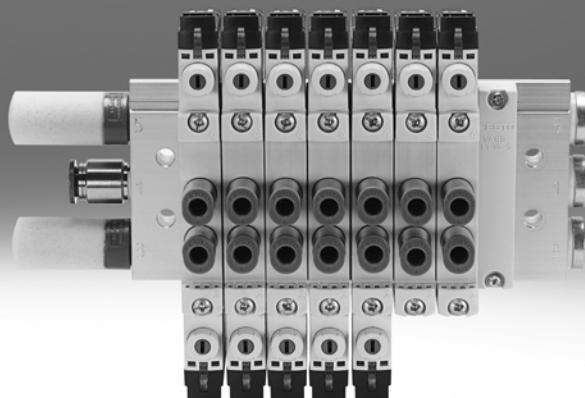


电磁阀 VUVG/阀岛 VTUG



q / w

Festo 核心产品范围
涵盖您自动化应用的 80%

全球:
一流:
简单:

始终备有库存
Festo 质量水准, 优惠的价格
简化采购和仓储

q 24 小时内从 Festo 工厂发出
全球 13 个服务中心备有库存
超过 2200 种产品。

w 最多 5 天内发货
全球 4 个服务中心为您提供装配服务
每个产品系列最多有 6×10^{12} 个派生型

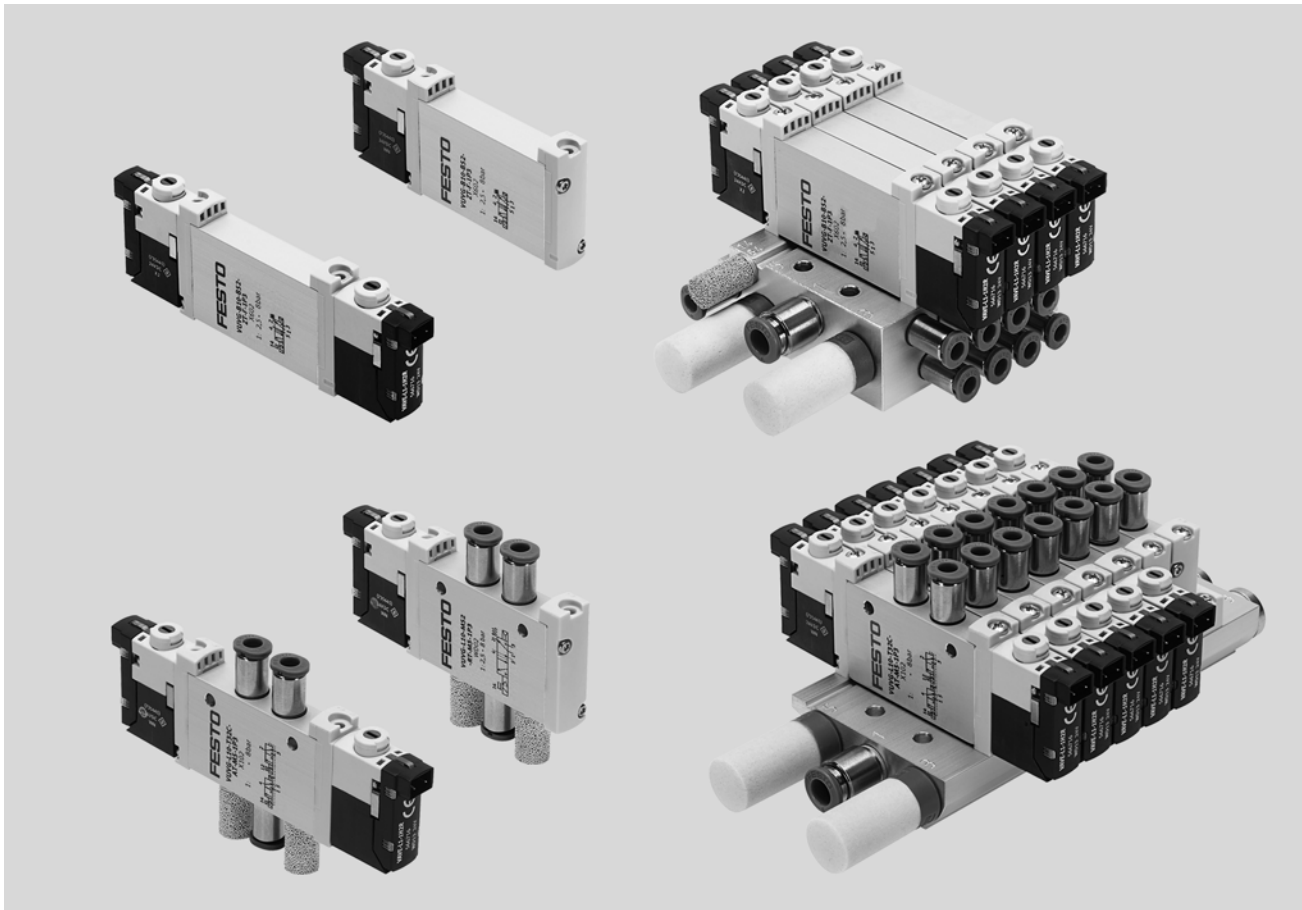


找到星标!

电磁阀 VUVG

主要特性

FESTO



创新

- 可设置为内先导或外先导，用于板式阀阀组
- 通过电接口插件可方便地更换连接技术
- 最大压力 10 bar
- 结构特点:
 - 活塞滑阀，带密封圈 (VUVG-LK, VUVG-BK)
 - 活塞滑阀，带密封阀芯 (VUVG-L, VUVG-B)

通用

- 多种阀功能
- 可选快插接头
- 管式阀
- 板管式阀可用作气路板集成安装
- M5 和 M7 管式阀可组合在一块气路板上
- 气路板带多个压力分区
- IP40, IP65

可靠

- 坚固耐用的金属元件
 - 阀
 - 气路板
- 快速排除故障，得益于 360° LED 显示
- 可快捷地更换阀片，维护便利
- 可选手控装置：按钮式，封盖式，按钮式/锁定式或锁定式(不带附件)

易安装

- 牢固地安装到墙面或 H 型导轨
- 随带螺丝和密封件，安装方便
- 通过电接口插件可方便地更换连接技术
- 标签支架，用于阀的标签

阀岛配置器

阀岛配置器帮助您选择正确的阀岛 VTUG，订购正确的产品更方便。阀岛 VTUG 通过订货代码订购。

所有阀岛供货时已装配完毕并单独做过测试。最大限度减少了装配和安装时间。

订货系统，用于阀岛 VTUG
→ Internet: vtug

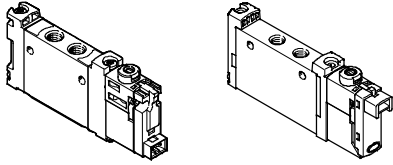
CAD 相关数据 → www.festo.com

电磁阀 VUVG

主要特性 – 气动元件

单个阀和阀岛

管式阀用作单个阀

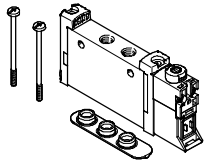


管式阀 VUVG-LK/VUVG-L

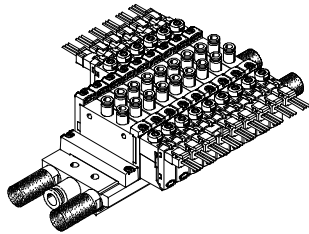
管式阀可无需气动耦合就可使用。所有气接口位于阀上，可配备接头/气管。电接口有多种不同的电接口插件可选。

如果使用过了特殊密封套件，管式阀 VUVG 还可作为半管式阀安装在气路板（气动耦合）上。

板管式阀可用作气路板集成安装



半管式阀 VUVG-S

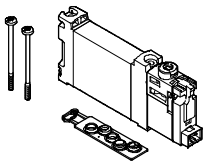


阀岛 VTUG 由半管式阀 VUVG-S 组成

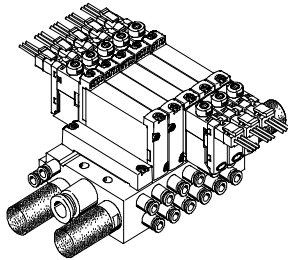
对于半管式阀，进气口 (1, 3 和 5) 通过气动耦合（如，气路板）与阀连接。

工作气口 (2, 4) 位于阀上。电接口有多种不同的电接口插件 可选。

板式阀用于气路板集成安装



板式阀
VUVG-BK/VUVG-B



阀岛 VTUG 由板式阀 VUVG-BK/
VUVG-B 组成

对于半管式阀，进气口 (1, 3 和 5) 和工作气口 (2, 4) 通过气动耦合（如，气路板）与阀连接。

电接口有多种不同的电接口插件 可选。

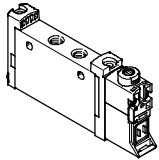
·V· 新产品
VUVG-LK, VUVG-BK

FESTO

电磁阀 VUVG

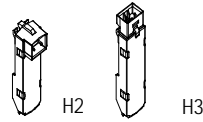
主要特性 – 气动元件

基本阀 VUVG



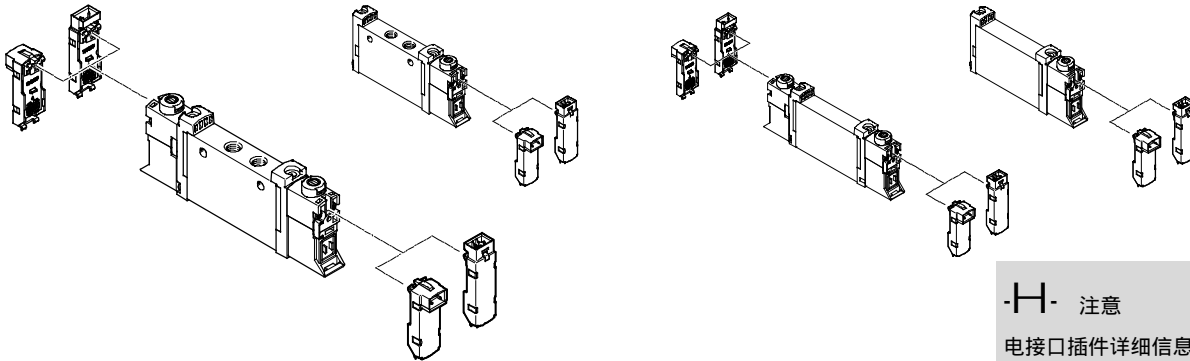
- 阀规格 10 mm, 14 mm 和 18 mm
- 管式阀和半管式阀
- 板式阀
- 2x两位三通, 两位五通和三位五通阀

电接口插件 (E-box)



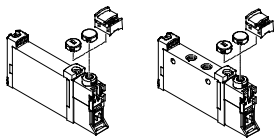
- 5, 12 和 24 V DC
- 带或不带保持电流降
- LED

基本阀和电接口插件组合



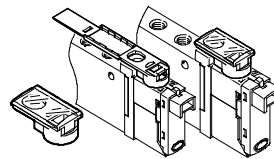
·H· 注意
电接口插件详细信息
→ 页码 105

盖子, 用于手控装置



- 封闭的盖子, 隐藏手控装置
- 一字槽盖子, 按钮式手控装置
- 盖子, 锁定式手控装置

标签支架



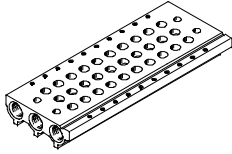
- 标签支架的安装方式与手控装置相同
- 铰链式标签支架遮盖了安装螺丝和手控装置

电磁阀 VUVG

主要特性 – 气动元件

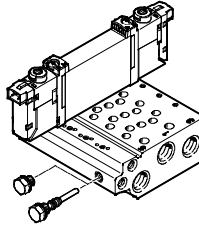
FESTO

气路板，用于管式阀



- 用于管式阀 M3, M5, M7, G1/8 和 G1/4
- 用于 2x 两位三通、两位五通和三位五通阀
- 2 ... 10 和 12, 14, 16 个阀位

气路板，用于板式阀



- 用于板式阀 10A, 10, 14 和 18
- 气路板带 M5, M7, G1/8 和 G1/4 工作气口
- 用于 2x 两位三通、两位五通和三位五通阀
- 2 ... 10 和 12, 14, 16 个阀位
- 板式阀始终采用外先导。通过气路板设置先导气源。用于此用途的气路板供货范围内包括一个短堵头和一个长堵头。

-H- 注意

对于有多个阀同时切换的场合，建议两端进气和排气以优化流量。

盲板，用于空阀位



空阀位盖子

进气板



用于通过一个阀位额外实现进气和排气

隔离件，用于压力分区



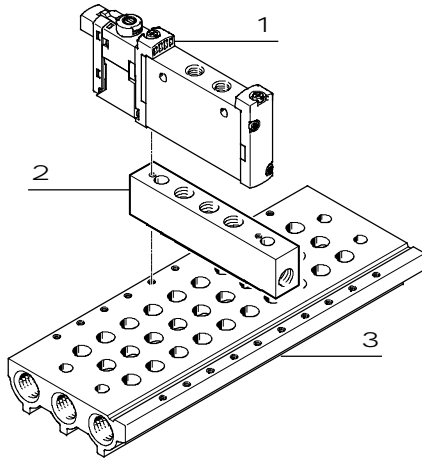
用于在气路板上创建多个压力分区

电磁阀 VUVG

主要特性 – 气动元件

垂直压力进气板

用于管式阀 M5/M7 和 G1/8



- 1 管式阀 VUVG
- 2 垂直压力进气板
- 3 气路板

垂直压力进气板能让安装其上的阀分别实现进气和排气。如果上下叠加了两块进气板，阀可完全独立于阀岛实现进气和排气（代码CS）。

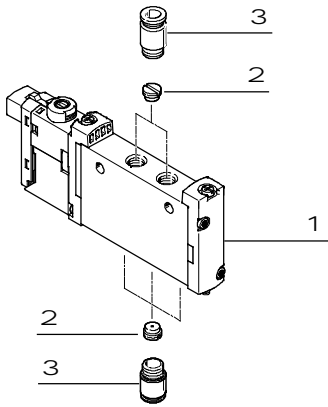
代码	气路图	型号	用于管式阀		说明
			M5/M7	G1/8	
ZU		VABF-L1-P3A	■	■	气路板，带气口 1，用于给一个阀位提供单独的工作压力或分开排气（逆向工作）
ZV		VABF-L1-P7A	■	■	气路板，带气口 3 和 5，用于给阀排气或给一个阀位提供单独的工作压力（逆向工作）

电磁阀 VUVG

主要特性 – 气动元件

FESTO

排气功能



节流器，用于螺纹 M5

管式阀，单个电接口：节流器可安装在气口 1, 3, 5 和/或气口 2, 4 中。

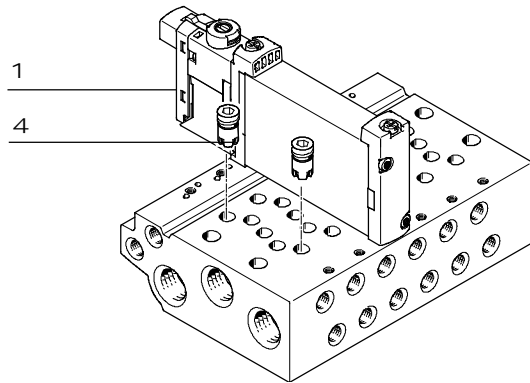
板式阀，单个电接口：节流器可安装在气口 2, 4 中。

固定节流器，自攻

固定节流器用于永久设置排气流量，用于气口 3 和 5。

固定节流器被拧入气路板的气口 3 和 5 中。

参见相关装配指南：
→ www.festo.com/sp

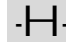


止回阀

止回阀通过组织气流流向阀，预防驱动器的意外切换，以防在大排气量的情况下，气口 3 和 5 产生背压。

止回阀被拧入气路板的气口 3 和 5 中。

参见相关装配指南：
→ www.festo.com/sp

 注意

- 不可能在一个气口同时使用止回阀和固定节流器
- 再次拧入时，使用已有的螺纹。

- 1 阀 VUVG，带单独电接口
- 2 节流器，用于螺纹 M5
- 3 接头
- 4 固定节流器，自攻/止回阀

电磁阀 VUVG

主要特性 - 气动元件

创建压力分区，分离排气

通过气路板和进气板实现进气和排气。

VUVG 可自由选择进气板和气口分离的位置。

用相应的气口隔离隔离气路板之间的内部进气气口来创建压力分区。

压力分区隔离可用于以下气口:

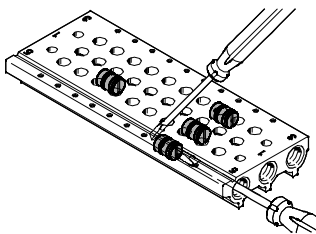
- 气口 1
- 气口 3
- 气口 5

-H- 注意

- 如果排气压力高，使用一个隔离件
- 每个压力分区使用至少一个进气板/气源
- 压力分区隔离不能用于气口 12/14 (先导气源)

气口隔离	说明
	<p>VUVG 可自由配置压力分区。可实现以下气口隔离:</p> <p>气口 1 隔离</p> <p>气口 1, 3, 5 隔离</p> <p>气口 3, 5 隔离</p>
	<p>VUVG 阀位数量仅受到气路板上阀位数量的限制。注意，一块进气板占据一个阀位。</p>

隔离件 VABD



-H- 注意

用一把螺丝刀就可从一侧安装隔离件，一块气路板可创建多个压力分区。

电磁阀 VUVG

主要特性 – 气动元件

FESTO

先导气源

内先导气源

内先导气源可选工作压力范围 1.5 ... 8 bar, 2.5 ... 8 bar 或 3 ... 8 bar (取决于所用阀)。

先导气源从气口 1 (进气) 通过内部气口分流。

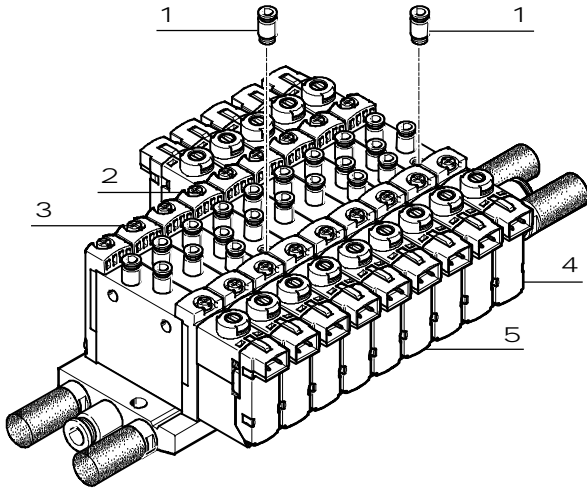
外先导气源

外先导气源用于真空工作。管式阀的外先导气口 (气口 12/14) 位于阀上, 而板式阀位于气路板上。

先导排气

管式阀的先导排气通过排气孔。板式阀的先导排气通过气路板的气口 82/84。

先导气源, 管式和半管式阀



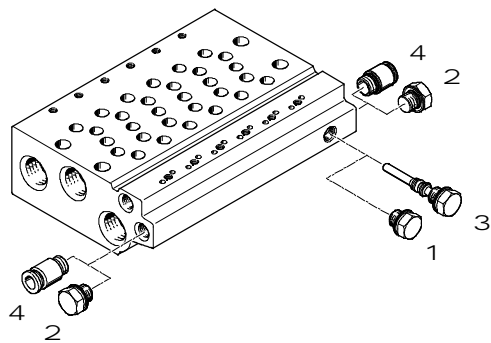
- 1 快插接头, 用于先导气源口 12/14
- 2 单电控电磁阀, 带外先导气源
- 3 单电控电磁阀, 带内先导气源
- 4 双电控电磁阀, 带外先导气源
- 5 双电控电磁阀, 带内先导气源

内先导气源在阀体内的气口 1 处分流。外先导气源 (气口 12/14) 通过每个阀的壳体单独供气。

-H- 注意

半管式阀不能通过气路板集中先导供气。

先导气源, 带板式阀



- 1 短堵头, 用于内先导气源
- 2 堵头, 用于内先导气源气口 12/14
- 3 长堵头, 用于外先导气源
- 4 快插接头, 用于外先导气口 12/14

用于板式阀的气路板在气口 12/14 和气口 1 之间有个内部接口。通过在气道内插入一个堵头就可选外或内先导气源。

电磁阀 VUVG

主要特性 – 气动元件

用不同的压力工作

真空工作

使用两位三通阀时的几点注意
两位三通阀的结构为一个阀体有两个阀，并带有弹簧复位。对于这些阀，复位运动的力来自于气口 1。

因此，真空工作仅可用于气口 3 和 5，而不能用于气口 1。

用外先导气源时，真空可连接两位三通和三位四通的气口 1, 3, 5。

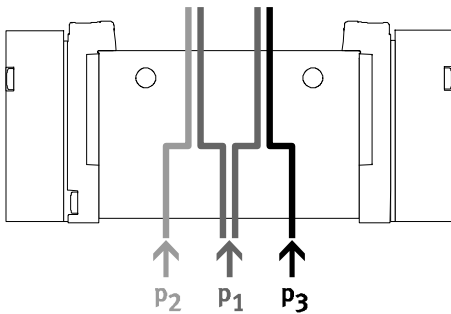
逆向工作

带气复位的两位三通阀不适用于逆向工作，因为气口 1 必须有至少最小先导压力。

-H- 注意

气口 1 必须有压力。

压力导流器（内先导气源）



• 如果需要两个不同的压力

• 给气口 1, 3 和 5 提供不同的压力

-H- 注意

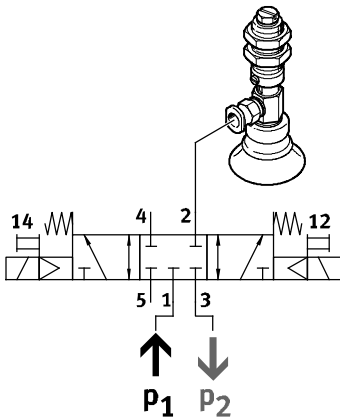
• 对于内先导气源，气口 1 内必须遵守最小先导压力

• 对于不带气复位的 2x 两位三通阀，气口 1 内必须始终遵守最小先导压力

优势

不管是外先导还是内先导气源，真空。
气口 3 和 5 都可连接任意压力或

真空、喷射脉冲和正常位置

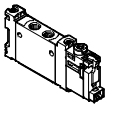
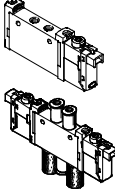
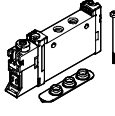
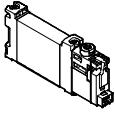
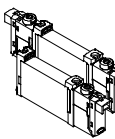


真空、喷射脉冲和正常位置可实现以下:

- 内先导气源
- 真空连接气口 3
- 喷射脉冲压力来自气口 1

电磁阀 VUVG

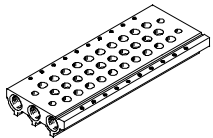
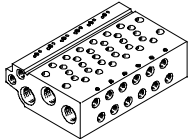
产品范围一览

结构特点	工作气口	阀规格	功能和流量 [l/min]											→ 页码/Internet		
			T32C	T32U	T32H	T32C/M	T32U/M	T32H/M	M52	M52/M	B52	P53C	P53U		P53E	
管式阀用作单个阀, 电磁阀 VUVG-LK															·V·	
	M5	10	■	-	-	-	-	-	-	■	-	■	-	-	-	28
	M7	10	■	-	-	-	-	-	-	■	-	■	-	-	-	32
	G1/8	14	■	-	-	-	-	-	-	■	-	■	-	-	-	48
管式阀用作单个阀, 电磁阀 VUVG-L																
	M3	10A	-	-	-	-	-	-	■	■	■	■	■	■	20	
	M5	10	■	■	■	■	■	■	■	■	■	■	■	■	36	
	M7	10	■	■	■	■	■	■	■	■	■	■	■	■	40	
	G1/8	14	■	■	■	■	■	■	■	■	■	■	■	■	52	
	G1/4	18	■	■	■	■	■	■	■	■	■	■	■	■	60	
半管式阀用于气路板集成安装, 电磁阀 VUVG-S																
	M3	10A	-	-	-	-	-	-	■	■	■	■	■	■	20	
	M5	10	■	■	■	■	■	■	■	■	■	■	■	■	36	
	M7	10	■	■	■	■	■	■	■	■	■	■	■	■	40	
	G1/8	14	■	■	■	■	■	■	■	■	■	■	■	■	52	
	G1/4	18	■	■	■	■	■	■	■	■	■	■	■	■	60	
板式阀, 电磁阀 VUVG-BK															·V·	
	M5	10	■	-	-	-	-	-	■	-	■	-	-	-	75	
	M7	10	■	-	-	-	-	-	■	-	■	-	-	-	75	
	G1/8	14	■	-	-	-	-	-	■	-	■	-	-	-	86	
板式阀, 电磁阀 VUVG-B																
	M5	10A	-	-	-	-	-	-	■	■	■	■	■	■	68	
	M5	10	■	■	■	■	■	■	■	■	■	■	■	■	79	
	M7	10	■	■	■	■	■	■	■	■	■	■	■	■	79	
	G1/8	14	■	■	■	■	■	■	■	■	■	■	■	■	86	
	G1/4	18	■	■	■	■	■	■	■	■	■	■	■	■	97	

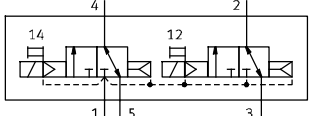
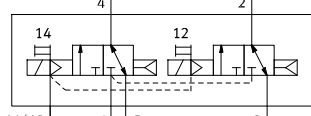
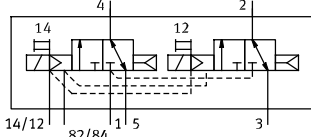
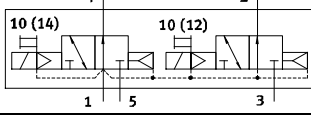
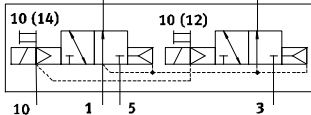
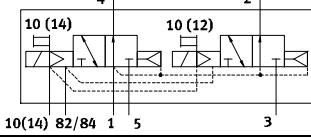
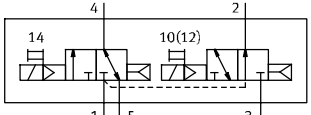
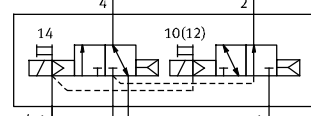
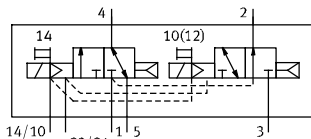
电磁阀 VUVG

产品范围一览

FESTO

结构特点	规格	说明	→ 页码/Internet
气路板 VABM- ... -S- ..., 用于管式阀 (气路板集成安装)			
	10AS	规格 M3	vabm
	10S	规格 M5, M7	
	14S	规格 G1/8	
	18S	规格 G1/4	
气路板 VABM, 用于板式阀 (气路板集成安装)			
	10AW	规格 M3	vabm
	10W	规格 M5	
	10HW	规格 M7	
	14W	规格 G1/8	
	18W	规格 G1/4	

电磁阀 VUVG
阀功能概览

阀	阀代码	说明	订货代 码 ¹⁾	VUVG-LK, VUVG-BK		VUVG-L, VUVG-B			
				规格		规格			
				M5/M7	G1/8	M3	M5/M7	G1/8	G1/4
2x 两位三通阀, 常闭, 气复位									
	T32C-A	管式阀, 内先导气源	K	■	■	-	■	■	■
		管式阀, 外先导气源		-	-	-	■	■	-
		板式阀, 外先导气源		-	-	-	■	■	■
2x 两位三通阀, 常开, 气复位									
	T32U-A	管式阀, 内先导气源	N	-	-	-	■	■	■
		管式阀, 外先导气源		-	-	-	■	■	-
		板式阀, 外先导气源		-	-	-	■	■	■
2x 两位三通阀, 1x 常开, 1x 常闭, 气复位									
	T32H-A	管式阀, 内先导气源	H	-	-	-	■	■	■
		管式阀, 外先导气源		-	-	-	■	■	-
		板式阀, 外先导气源		-	-	-	■	■	■

1) 订货代码用于阀岛/位置功能

电磁阀 VUVG
阀功能概览

阀	阀代码	说明	订货代 码 ¹⁾	VUVG-LK, VUVG-BK		VUVG-L, VUVG-B			
				规格		规格			
				M5/M7	G1/8	M3	M5/M7	G1/8	G1/4
2x两位三通阀, 常闭, 弹簧复位									
	T32C-M	管式阀, 内先导气源	VK	-	-	-	■	■	■
		管式阀, 外先导气源		-	-	-	■	■	■
		板式阀, 外先导气源		-	-	-	■	■	■
2x两位三通阀, 常开, 弹簧复位									
	T32U-M	管式阀, 内先导气源	VN	-	-	-	■	■	■
		管式阀, 外先导气源		-	-	-	■	■	■
		板式阀, 外先导气源		-	-	-	■	■	■
2x两位三通阀, 1x 常开, 1x 常闭, 弹簧复位									
	T32H-M	管式阀, 内先导气源	VH	-	-	-	■	■	■
		管式阀, 外先导气源		-	-	-	■	■	■
		板式阀, 外先导气源		-	-	-	■	■	■

1) 订货代码用于阀岛/位置功能

电磁阀 VUVG
阀功能概览

阀	阀代码	说明	订货代 码 ¹⁾	VUVG-LK, VUVG-BK		VUVG-L, VUVG-B			
				规格		规格			
				M5/M7	G1/8	M3	M5/M7	G1/8	G1/4
两位五通阀, 双电控									
	B52	管式阀, 内先导气源	J	■	■	■	■	■	■
		管式阀, 外先导气源		-	-	■	■	■	■
		板式阀, 外先导气源		-	-	■	■	■	■
两位五通阀, 单电控, 气复位									
	M52-A	管式阀, 内先导气源	M	■	■	-	-	■	-
		管式阀, 外先导气源		-	-	-	-	■	-
		板式阀, 外先导气源		-	-	-	-	■	-
两位五通阀, 单电控, 弹簧复位									
	M52-M	管式阀, 内先导气源	A	-	-	■	■	■	■
		管式阀, 外先导气源		-	-	■	■	■	■
		板式阀, 外先导气源		-	-	■	■	■	■
两位五通阀, 单电控, 气复位/弹簧复位									
	M52-R	管式阀, 内先导气源	P	-	-	■	■	-	■
		管式阀, 外先导气源		-	-	■	■	-	■
		板式阀, 外先导气源		-	-	■	■	-	■

1) 订货代码用于阀岛/位置功能

电磁阀 VUVG
阀功能概览

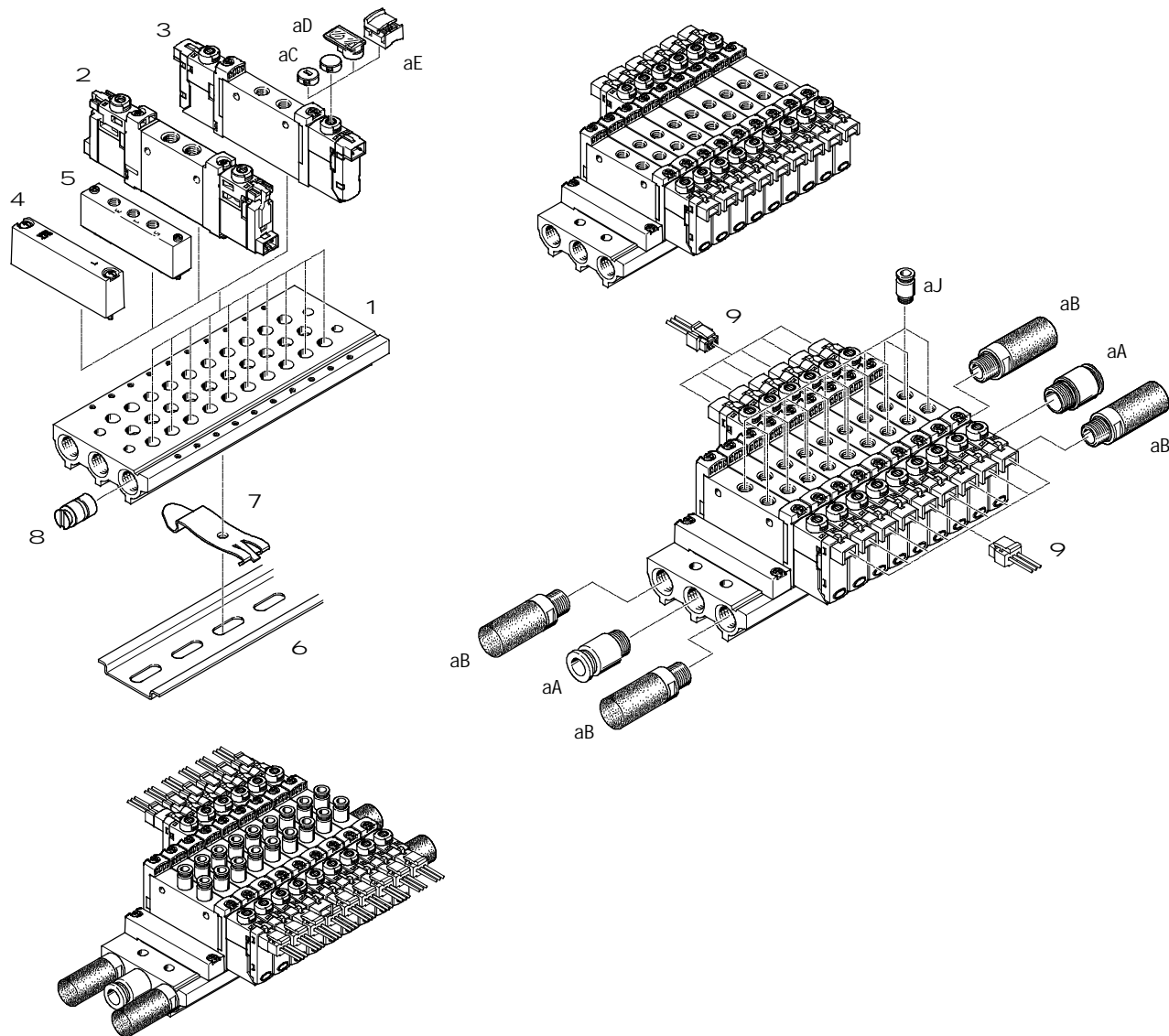
阀	阀代码	说明	订货代 码 ¹⁾	VUVG-LK, VUVG-BK		VUVG-L, VUVG-B			
				规格		规格			
				M5/M7	G1/8	M3	M5/M7	G1/8	G1/4
三位五通阀, 中封式									
	P53C	管式阀, 内先导气源	G	-	-	■	■	■	■
		管式阀, 外先导气源		-	-	■	■	■	■
		板式阀, 外先导气源		-	-	■	■	■	■
三位五通阀, 中压式									
	P53U	管式阀, 内先导气源	B	-	-	■	■	■	■
		管式阀, 外先导气源		-	-	■	■	■	■
		板式阀, 外先导气源		-	-	■	■	■	■
三位五通阀, 中泄式									
	P53E	管式阀, 内先导气源	E	-	-	■	■	■	■
		管式阀, 外先导气源		-	-	■	■	■	■
		板式阀, 外先导气源		-	-	■	■	■	■

1) 订货代码用于阀岛/位置功能

电磁阀 VUVG

系统示例概览 - 管式阀 M5/M7

气路板集成安装



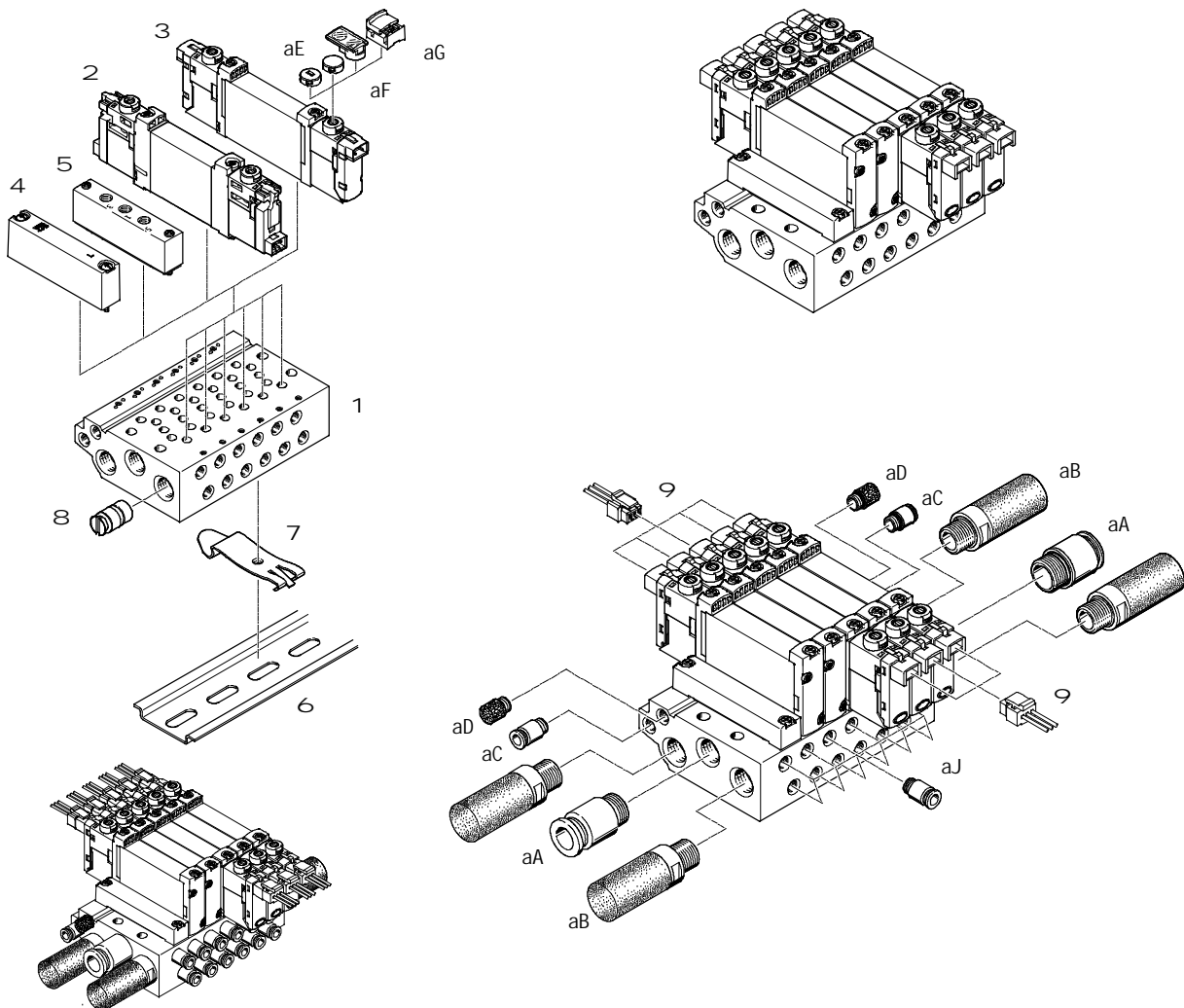
气路板集成安装和附件

	型号	说明	→ 页码/Internet
1 气路板	VABM-L1-10S-G18-...	用于2 ... 10, 12, 14 和 16 个阀位	45
2 电磁阀	VUVG-LK ...	管式阀 2x两位三通, 两位五通和三位五通	27 ·V·
3 电磁阀	VUVG-L ...	管式阀 2x两位三通, 两位五通和三位五通	27
4 盲板	VABB-L1-10-S	用于盖住空阀位	45
5 进气板	VABF-L1-10-P3A4- ...	用于进气, 用于气口 1 和气口 3 和 5	45
6 H型导轨	NRH-35-2000	用于安装气路板	110
7 H型导轨安装件	VAME-T-M4	2 件, 用于将气路板安装到 H型导轨	110
8 隔离件	VABD-...	用于创建压力分区	45
9 带电缆插座	NEBV-H1G2-...-LE2	用于电接口插件 H2 和 H3	108
aJ 快插接头	QS...	快插接头, 用于气口 2 和 4	109
aA 快插接头	QS...	快插接头, 用于进气, 用于气口 1	109
aB 消声器	U...	用于气口 3 和 5	109
aC 盖子	VMPA-HB...-B	用于手控装置	110
aD 标签支架	ASLR-D	用于标签阀, 覆盖安装螺丝和手控装置	110
aE 盖子	VAMC	用于手控装置	110

电磁阀 VUVG

系统示例概览, 板式阀 M5/M7

气路板集成安装



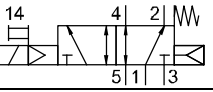
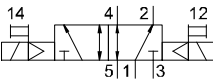
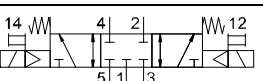
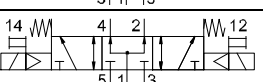




气路板集成安装和附件

	型号	说明	→ 页码/Internet
1	气路板	VABM-L1-10 ...-G18- ...	83
2	电磁阀	VUVG-BK ...	74 ·V·
3	电磁阀	VUVG-B ...	74
4	盲板	VABB-L1-10-W	84
5	进气板	VABF-L1-10-P3A4- ...	84
6	H型导轨	NRH-35-2000	110
7	H型导轨安装件	VAME-T-M4	2 件, 用于将气路板安装到 H型导轨
8	隔离件	VABD- ...	84
9	带电缆插座	NEBV-H1G2-KN-...-LE2	108
aJ	快插接头	QS...	快插接头, 用于气口 2 和 4
aA	快插接头	QS...	快插接头, 用于进气, 用于气口 1
aB	消声器	U...	用于气口 3 和 5
aC	快插接头	QS...	快插接头, 用于先导气源气口 12/14
aD	消声器	U...	消声器, 用于先导排气口 82/84
aE	盖子	VMPA-HB...-B	用于手控装置
aF	标签支架	ASLR-D	用于标签阀, 覆盖安装螺丝和手控装置
aG	盖子	VAMC	用于手控装置

电磁阀 VUVG, 管式阀 M3

订货代码

FESTO

VUVG	-	10A	-	-	-	-
方向控制阀类型						
管式, 单个阀	L					
半管式阀, 气路板阀, 包括密封件和螺丝	S					
结构特点						
活塞滑阀, 带密封阀芯	-					
阀规格						
10 mm		10A				
阀功能						
					M52	
					B52	
					P53C	
					P53U	
					P53E	
复位方式						
弹簧复位, 适用 M52					M	
气/弹簧复位, 适用 M52					R	
适用 B52 和 P53					-	
先导气源						
内					-	
外					Z	
手控装置						
 按钮式					H	
 隐藏式					S	
- 按钮式, 锁定式					T	
 锁定式, 无需附件					Y	

						L	-
连接电缆							
W1...4							无护套
C1...4							有护套
WS1...4							无护套
S1...4							有护套
N1...4							M8x1, 3针
N5...8							M8x1, 4针
显示							
L							LED
保护电路							
-							不带保持电流降 (HCR)
R							带保持电流降 (HCR)
电接口插件							
H2							接口型式 H, 水平插头
H3							接口型式 H, 垂直插头
S2							接口型式 S, 水平插头
S3							接口型式 S, 垂直插头
L1...4							带 2x 飞线 L: 1 = 0.5 m, 2 = 1 m, 3 = 2.5 m, 4 = 5 m
K6..9							电缆: K6 = 0.5 m, K7 = 1 m, K8 = 2.5 m, K9 = 5 m
R1							单个插头 M8, 4针
R8							单个插头 M8, 3针
P3							不带电接口插件
工作电压							
1							24 V DC
5							12 V DC
4							5 V DC
排气口, VUVG-L							
QN							快插接头
U							消声器
-							M3 螺纹
气接口							
M3							M3 螺纹
T18							快插接头 1/8"
T532							快插接头 5/32"
Q3							快插接头 3 mm
Q4							快插接头 4 mm

电磁阀 VUVG-L10A 和 VUVG-S10A, 管式阀 M3

FESTO

技术参数

功能

两位五通, 单电控

两位五通阀, 双电控

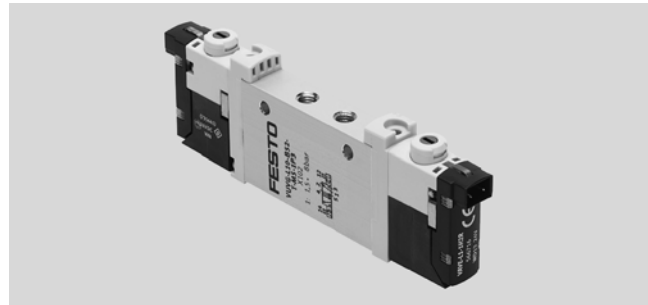
5/3C, 5/3U, 5/3E

回路符号 → 页码 13

-K- 阀规格 10 mm

-M- 流量
90 ... 100 l/min

-P- 电压
5, 12 和 24 V DC



主要技术参数, VUVG-L M3						
阀功能	M52-R	B52	M52-M	P53		
正常位置	-	-	-	C ¹⁾	U ²⁾	E ³⁾
稳态	单稳态	双稳态	单稳态	单稳态		
复位方式: 气复位	是 ⁴⁾	-	否	否		
复位方式: 弹簧复位	是 ⁴⁾	-	是	是		
真空工作, 气口 1	仅适用于外先导气源					
结构特点	活塞滑阀					
密封原理	软					
驱动方式	电					
控制方式	先导					
先导气源	内或外					
排气功能	带节流					
手控装置	可选按钮式, 隐藏式, 按钮式/锁定式或锁定式					
安装方式	可选通过通孔 ⁵⁾ 或导轨					
安装位置	任意					
公称通径 [mm]	2		1.4	2		
标准额定流量 [l/min]	100		80	90		
气路板的流量 [l/min]	100		80	90		
切换时间, 开/关 [ms]	7/15		-	7/21		8/25
转换时间 [ms]	-		5	-		14
阀规格 [mm]	10					
气口 1, 2, 3, 4, 5, 12/14	M3					
产品重量 [g]	38		49	37		
认证	c UL us - Recognized (OL)					
	c CSA us (OL)					
	RCM					
CE 标记 (参见合格声明) ⁶⁾	符合欧盟电磁兼容性					
耐腐蚀等级 CRC ⁷⁾	2					

1) C=常闭/中封式

2) U=常开/中压式

3) E=中泄式

4) 混合复位方式

5) 如果通过通孔将阀拧在一起组成阀组, 通过在阀之间放置垫片确保最小距离 0.3 mm。

6) 欲了解元件的适用性, 请登录网址: www.festo.com → Support → User documentation 查询厂商 EC 合格声明。
如果元件易受居住、办公室、商业环境或小型企业的限制, 可能有必要采取进一步措施以减少辐射干扰。

7) 耐腐蚀等级 2, 符合 Festo FN 940 070 标准

中度耐腐蚀能力。有可能会产生冷凝水的应用场合。用于表面装饰要求的外部可视件, 与典型的工业应用场合环境气候直接接触。

电磁阀 VUVG-L10A 和 VUVG-S10A, 管式阀 M3

FESTO

技术参数

工作和环境条件					
阀功能		M52-R ¹⁾	B52	M52-M ²⁾	P53
工作介质		压缩空气, 符合 ISO 8573-2010 [7:4.4]			
工作压力	内	[bar]	2.5 ... 8	1.5 ... 8	3 ... 8
	外	[bar]	-0.9 ... 10		-0.9 ... 8
先导压力 ³⁾		[bar]	2.5 ... 8	1.5 ... 8	3 ... 8
环境温度		[°C]	-5 ... +50, 带保持电流降 -5 ... +60		
介质温度		[°C]	-5 ... +50, 带保持电流降 -5 ... +60		

1) 混合气/弹簧复位

2) 弹簧复位

3) 最小先导压力为工作压力的 50%

电气参数	
电接口	通过电接口插件 → 页码 103
工作电压	[V DC] 5, 12 和 24 ±10%
功率	[W] 1, 降低 0.35 带保持电流降
持续通电率	[%] 100
防护等级, 符合 EN 60529	IP40 (带插座), IP65 (带 M8)

材料信息	
壳体	精制铝合金
密封件	HNBR, NBR
材料注意事项	RoHS合规

电磁阀 VUVG-L10A 和 VUVG-S10A, 管式阀 M3

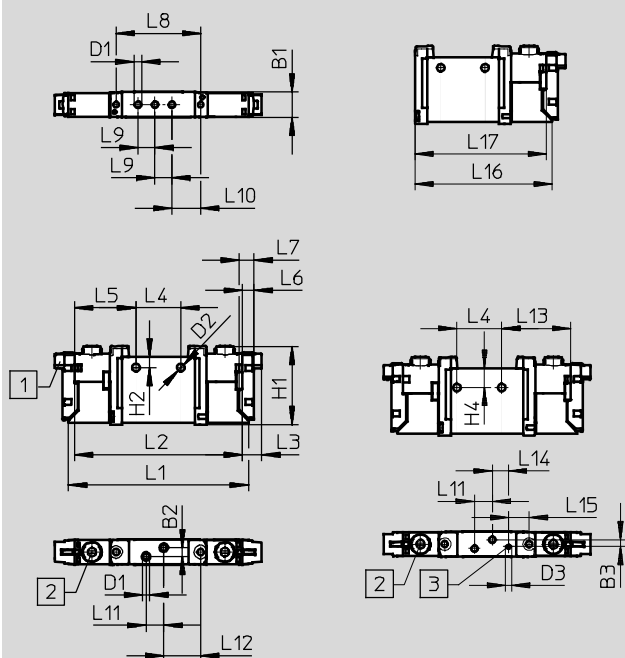
技术参数

FESTO

尺寸

两位五通和三位五通阀

CAD 相关数据 → www.festo.com



-H- 注意

更多尺寸
电接口插件
→ 页码 105

1 电接口, 用于电磁阀, 水平

2 手控装置

3 接口, 用于外先导气源

型号	B1	B2	B3	D1	D2	D3	H1	H2	L1	L2	L3	L4	L5
VUVG-L10A-...-M3...	10.2	3.6	2.83	M3	3.2	M3	32.5	4.4	74.3	69.3	8	18.5	25.4
VUVG-S10A-...-M3...													

型号	L6	L7	L8	L9	L10	L11	L12	L13	L14	L15	L16	L17
VUVG-L10A-...-M3...	4.85	6.15	34.9	7	11.9	7.3	15.25	28.5	6.7	8.54	57.06	54.56
VUVG-S10A-...-M3...												

电磁阀 VUVG-L10A 和 VUVG-S10A, 管式阀 M3

FESTO

订货数据

订货数据		说明	订货号	型号
管式阀 M3, 不带电接口插件				
	两位五通阀, 单电控			
	内先导气源	复位方式: 气复位/弹簧复位	566437	VUVG-L10A-M52-RT-M3-1P3
		复位方式: 弹簧复位	574345	VUVG-L10A-M52-MT-M3-1P3
	外先导气源	复位方式: 气复位/弹簧复位	566443	VUVG-L10A-M52-RZT-M3-1P3
		复位方式: 弹簧复位	574346	VUVG-L10A-M52-MZT-M3-1P3
	两位五通阀, 双电控			
	内先导气源		566438	VUVG-L10A-B52-T-M3-1P3
	外先导气源		566444	VUVG-L10A-B52-ZT-M3-1P3
	三位五通阀			
	内先导气源	中封式	566439	VUVG-L10A-P53C-T-M3-1P3
		中泄式	566440	VUVG-L10A-P53E-T-M3-1P3
		中压式	566441	VUVG-L10A-P53U-T-M3-1P3
	外先导气源	中封式	566445	VUVG-L10A-P53C-ZT-M3-1P3
		中泄式	566446	VUVG-L10A-P53E-ZT-M3-1P3
中压式		566447	VUVG-L10A-P53U-ZT-M3-1P3	

电磁阀 VUVG-S10A, 管式阀 M3

气路板集成安装

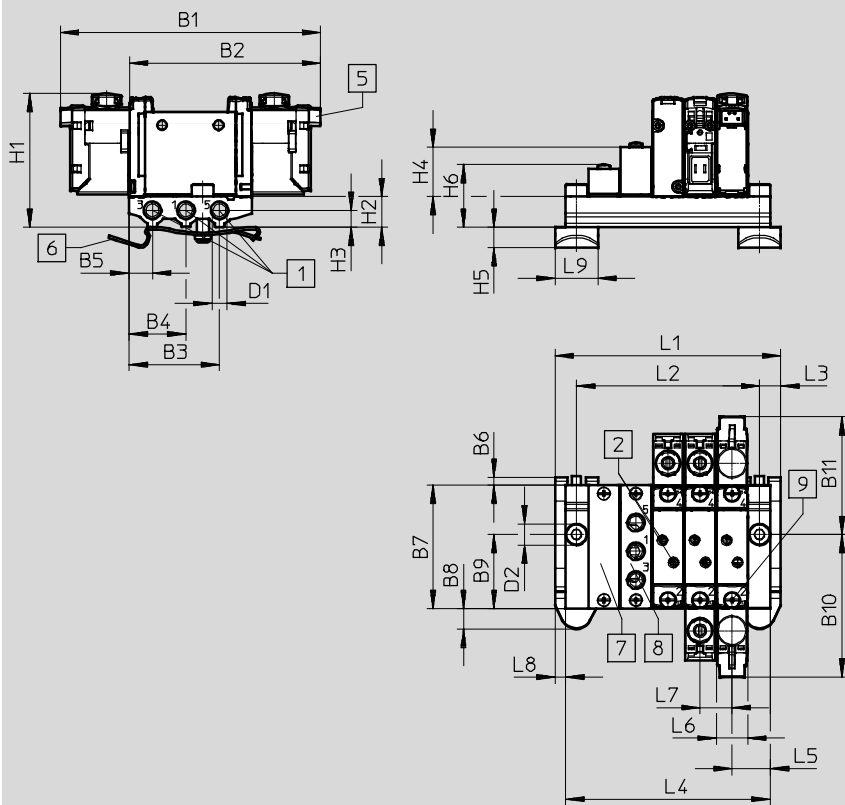


管式阀
用于气路板集成安装



尺寸

CAD 相关数据 → www.festo.com



-H- 注意
更多尺寸
电接口插件
→ 页码 105

- 1 气口 1, 3, 5
- 2 气口 2 和 4
- 5 电接口, 用于电接口插件和附件
- 6 H型导轨安装件 (两个 M4x16 螺丝, 用于安装)
- 7 盲板
- 8 进气板
- 9 阀/盲板, 用于导轨安装

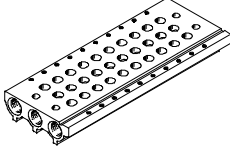
型号	B1	B2	B3	B4	B5	B6	B7	B8	B9	B10	B11	D1
VABM-L1-10AS-M5	85.3	62.6	29.7	18.7	7.7	3	403	6.8	24.2	46.7	38.6	M5

型号	D2	H1	H2	H3	H4	H5	H6	L3	L5	L6	L7	L8	L9
VABM-L1-10AS-M5	Ø 4.5	43.8	10	5.5	16.2	6.8	203	7	12.5	103	105	3.5	14

阀位	2	3	4	5	6	7	8	9	10	12	14	16
L1	42.5	53	63.5	74	84.5	95	105.5	116	126.5	147.5	168.5	189.5
L2	28.5	39	49.5	60	70.5	81	91.5	102	112.5	133.5	154.5	175.5
L4	35.5	46	56.5	67	77.5	88	98.5	109	119.5	140.5	161.5	182.5
VABM 重量 [g]	26	34	42	50	58	66	74	82	90	106	122	138

电磁阀 VUVG-S10A, 管式阀 M3

订货数据

技术参数 - 气路板							
	气口	CRC	材料 ²⁾	工作压力 [bar]	最大紧固扭矩, 用于装配 [Nm]		
	1, 3, 5				阀	H型导轨	墙面
	M5	2 ¹⁾	精制铝合金	-0.9 ... 10	0.45	1.5	3

- 1) 耐腐蚀等级 2, 符合Festo FN 940 070 标准
中度耐腐蚀能力。有可能产生冷凝水的应用场合。用于表面装饰要求的外部可视件, 与典型的工业应用场合环境气候直接接触。
- 2) 材料注意事项: RoHS合规。

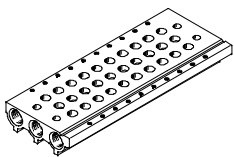
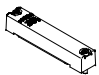
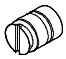
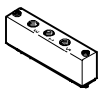

订货代码 - 气路板

VABM	-	L1	-	10A	S	-	M5	-	
气路板集成安装部件							阀位数量		
气路板		VABM					2 ... 10, 12, 14 和 16		
阀系列							气口 1, 3, 5		
VUVG		L1					M5 M5 螺纹		
阀规格									
10 mm				10A					
气路板, 带气口 1, 3, 5									
用于管式阀 M3					S				

电磁阀 VUVG-S10A, 管式阀 M3

订货数据

FESTO

订货数据 - 气路板			
	说明		订货号 型号
气路板, 用于管式阀 (气路板集成安装)			
	用于规格 M3	2 个阀位	566522 VABM-L1-10AS-M5-2
		3 个阀位	566523 VABM-L1-10AS-M5-3
		4 个阀位	566524 VABM-L1-10AS-M5-4
		5 个阀位	566525 VABM-L1-10AS-M5-5
		6 个阀位	566526 VABM-L1-10AS-M5-6
		7 个阀位	566527 VABM-L1-10AS-M5-7
		8 个阀位	566528 VABM-L1-10AS-M5-8
		9 个阀位	566529 VABM-L1-10AS-M5-9
		10 个阀位	566530 VABM-L1-10AS-M5-10
		12 个阀位	566531 VABM-L1-10AS-M5-12
		14 个阀位	566532 VABM-L1-10AS-M5-14
		16 个阀位	566533 VABM-L1-10AS-M5-16
盲板 技术参数 → Internet: vabb			
	用于气路板上的阀位, 包括螺丝和密封件	569986	VABB-L1-10A
隔离件 技术参数 → Internet: vabd			
	用于创建压力分区	570872	VABD-4.2-B
进气板 技术参数 → Internet: vabf			
	用于气路板上的阀位, 包括螺丝和密封件	569990	VABF-L1-10A-P3A4-M5
密封件, 用于管式阀 技术参数 → Internet: vabd			
	用于管式阀 M3	交付数量: 10 组 (每组包括 2 螺丝和 1 密封件)	566670 VABD-L1-10AX-S-M3

电磁阀 VUVG, 管式阀 M5/M7

订货代码

VUVG	-	10	-	-	-	-	-	-	L	-	-	-	-	-	-	-	-	-	-	-	-	-	-	-
方向控制阀类型																								
管式, 单个阀 L																								
半管式阀, 包括密封件和螺丝 S																								
结构特点																								
活塞滑阀, 带密封阀芯 -																								
活塞滑阀, 带密封阀芯 K																								
阀规格																								
10 mm 10																								
阀功能																								
																	T32C							
																	T32U							
																	T32H							
																	M52							
																	B52							
																	P53C							
																	P53U							
																	P53E							
复位方式																								
气复位, 适用 T32 和 M52																				A				
弹簧复位, 适用 T32 和 M52																				M				
气/弹簧复位, 适用 M52																				R				
适用 B52 和 P53																				-				
先导气源																								
内 -																								
外 Z																								
手控装置																								
按钮式																						H		
隐藏式																						S		
按钮式, 锁定制																						T		
锁定制, 无需附件																						Y		
派生型																								
- 全特性																								
S 核心特性																								
连接电缆																								
W1...4 无护套																								
C1...4 有护套																								
WS1...4 无护套																								
S1...4 有护套																								
N1...4 M8x1, 3针																								
N5...8 M8x1, 4针																								
显示																								
L LED																								
保护电路																								
- 不带保持电流降 (HCR)																								
R 带保持电流降 (HCR)																								
电接口插件																								
H2 接口型式 H, 水平插头																								
H3 接口型式 H, 垂直插头																								
S2 接口型式 S, 水平插头																								
S3 接口型式 S, 垂直插头																								
L1...4 带 2x 飞线 L: 1 = 0.5 m, 2 = 1 m, 3 = 2.5 m, 4 = 5 m																								
K6...9 电缆: K6 = 0.5 m, K7 = 1 m, K8 = 2.5 m, K9 = 5 m																								
R1 单个插头 M8, 4针																								
R8 单个插头 M8, 3针																								
P3 不带电接口插件																								
工作电压																								
1 24 V DC																								
5 12 V DC																								
4 5 V DC																								
排气口, VUVG-L																								
QN 快插接头																								
U 消声器																								
- 螺纹 M5/M7																								
气接口																								
M5 M5 螺纹																								
M7 M7 螺纹																								
Q3 快插接头 3 mm/M5																								
Q4 快插接头 4 mm/M5																								
Q4H 快插接头 4 mm/M7																								
Q6 快插接头 6 mm/M5																								
Q6H 快插接头 6 mm/M7																								
T18 快插接头 1/8"																								
T532 快插接头 5/32"																								
T316 快插接头 3/16"																								
T316H 快插接头 3/16", M7																								
T14 快插接头 1/4"																								
T14H 快插接头 1/4", M7																								

·√· 新产品
VUVG-LK, VUVG-BK

FESTO

电磁阀 VUVG-LK10, 管式阀 M5

技术参数

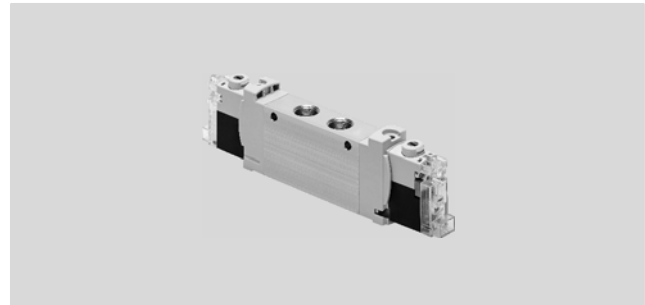
功能
2x 3/2C
两位五通, 单电控
两位五通, 双电控

-K- 阀规格 10 mm

-M- 流量
180 ... 195 l/min

-P- 电压
24 V DC

回路符号 → 页码 13



主要技术参数, VUVG-LK M5				
阀功能		T32-A	M52-A	B52
正常位置		C ¹⁾	-	-
稳态		单稳态		双稳态
复位方式: 气复位		是	是	-
结构特点		活塞滑阀		
密封原理		软		
驱动方式		电		
控制方式		先导		
先导气源		内		
排气功能		带节流		
手控装置		锁定式, 按钮式		
安装方式		可选通过通孔 ²⁾ 或导轨		
安装位置		任意		
标准额定流量	[l/min]	180	195	195
切换时间, 开/关	[ms]	12/14	14/17	-
转换时间	[ms]	-	-	7
阀规格	[mm]	10		
气口	2, 4	M5		
产品重量	[g]	55	45	57
耐腐蚀等级 CRC ³⁾		2		

1) C=常闭

2) 如果通过通孔将阀拧在一起组成阀组, 通过在阀之间放置垫片确保最小距离 0.3 mm。

3) 耐腐蚀等级 2, 符合 Festo FN 940 070 标准

中度耐腐蚀能力。有可能会产生冷凝水的应用场合。用于表面装饰要求的外部可视件, 与典型的工业应用场合环境气候直接接触。

安全参数	
强制开关注意事项	至少一周一次
最大正测试脉冲, 用于 0 信号	[i s] 1600
最大负测试脉冲, 用于 1 信号	[i s] 3000
抗冲击	冲击测试, 严重等级 1, 符合 FN 942017-5 和 EN 60068-2-27
抗振动	运输应用测试, 严重等级 1, 符合 FN 942017-4 和 EN 60068-2-6

电磁阀 VUVG-LK10, 管式阀 M5


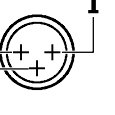
技术参数

工作和环境条件			
阀功能		T32-A ¹⁾	M52-A ¹⁾ B52
工作介质		压缩空气, 符合 ISO 8573-2010 [7:4.4]	
工作/先导介质注意事项		可润滑工作 (今后须始终润滑工作)	
工作压力	[bar]	1.5 ... 7	2.5 ... 7 1.5 ... 7
环境温度	[°C]	-5 ... +50	
介质温度	[°C]	-5 ... +50	

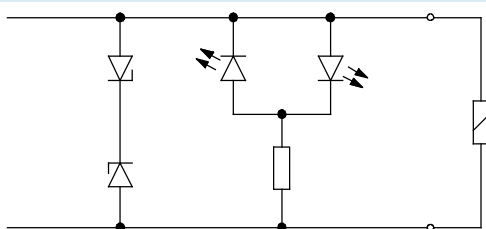
1) 气复位

电气参数	
电接口	通过电接口插件 → 页码 103
工作电压	[V DC] 24 ±10%
功率	[W] 0.7
持续通电率	[%] 100
防护等级, 符合 EN 60529	IP40 (带插座), IP65 (带 M8)
信号状态显示	LED
最大切换频率	[Hz] 2

材料信息	
壳体	精制铝合金
密封件	HNBR, NBR
材料注意事项	RoHS合规 含油漆湿润缺陷物质

针脚分配, 用于电接口插件			
	针脚		说明
长方形插头, 插头型式 H			
	1	+或-	保护电路, 不带保持电流降
	2	+或-	
圆形插头, M8, 3针			
	1	未用	保护电路, 不带保持电流降
	3	+或-	
	4	+或-	

保护电路, 不带保持电流降



电磁线圈配备保护电路以抑制火花, 有极性容错保护。

电磁阀 VUVG-LK10, 管式阀 M5

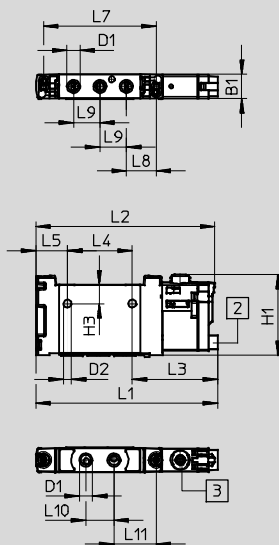
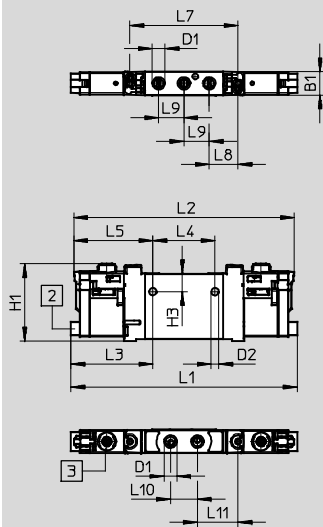
技术参数

尺寸

CAD 相关数据 → www.festo.com

2x 两位三通, 两位五通阀, 双电控

两位五通阀, 单电控



注意
更多尺寸
电接口插件
→ 页码 105

2 水平电接口

3 手控装置

型号	B1	D1	D2	H1	H3	L1	L2	L3	L4
VUVG-LK10-T32C-...-M5...	102	M5	3.3	33.6	7.8	98.3	95.8	35.7	27
VUVG-LK10-B52-...-M5...									
VUVG-LK10-M52-...-M5...						75.9	74.6		

型号	L5	L7	L8	L9	L10	L11
VUVG-LK10-T32C-...-M5...	34.4	47	12.5	11	11.7	17.7
VUVG-LK10-B52-...-M5...						
VUVG-LK10-M52-...-M5...	13.2					

电磁阀 VUVG-LK10, 管式阀 M5

订货数据

q 核心产品范围

订货数据				
	说明	订货号	型号	
管式阀 M5, 带电接口插件 R8				
	2x 两位三通阀			
	内先导气源	常闭, 复位方式: 气复位	q 8042542	VUVG-LK10-T32C-AT-M5-1R8L-S
	两位五通阀, 单电控			
	内先导气源	复位方式: 气复位	q 8042543	VUVG-LK10-M52-AT-M5-1R8L-S
	两位五通阀, 双电控			
	内先导气源		q 8042544	VUVG-LK10-B52-T-M5-1R8L-S
管式阀 M5, 带电接口插件 H2				
	2x 两位三通阀			
	内先导气源	常闭, 复位方式: 气复位	q 8042538	VUVG-LK10-T32C-AT-M5-1H2L-S
	两位五通阀, 单电控			
	内先导气源	复位方式: 气复位	q 8042539	VUVG-LK10-M52-AT-M5-1H2L-S
	两位五通阀, 双电控			
	内先导气源		q 8042540	VUVG-LK10-B52-T-M5-1H2L-S

Festo 核心产品范围

q 24 小时内从 Festo 工厂发出

w 最多 5 天内发货

·√· 新产品
VUVG-LK, VUVG-BK



电磁阀 VUVG-LK10, 管式阀 M7

技术参数

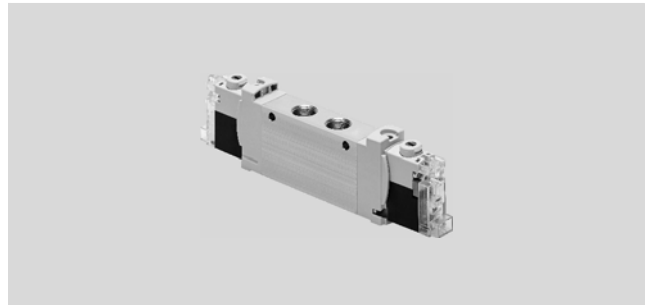
功能
2x 3/2C
两位五通, 单电控
两位五通, 双电控

回路符号 → 页码 13

-K- 阀规格 10 mm

-M- 流量
280 ... 340 l/min

-P- 电压
24 V DC



主要技术参数, VUVG-LK M7				
阀功能		T32-A	M52-A	B52
正常位置		C ¹⁾	-	-
稳态		单稳态		双稳态
复位方式: 气复位		是	是	-
结构特点		活塞滑阀		
密封原理		软		
驱动方式		电		
控制方式		先导		
先导气源		内		
排气功能		带节流		
手控装置		锁定式, 按钮式		
安装方式		可选通过通孔 ²⁾ 或导轨		
安装位置		任意		
标准额定流量	[l/min]	280	340	340
切换时间, 开/关	[ms]	12/14	14/17	-
转换时间	[ms]	-	-	7
阀规格	[mm]	10		
气口	2, 4	M7		
产品重量	[g]	55	45	57
耐腐蚀等级 CRC ³⁾		2		

1) C=常闭

2) 如果通过通孔将阀拧在一起组成阀组, 通过在阀之间放置垫片确保最小距离 0.3 mm。

3) 耐腐蚀等级 2, 符合 Festo FN 940 070 标准

中度耐腐蚀能力。有可能会产生冷凝水的应用场合。用于表面装饰要求的外部可视件, 与典型的工业应用场合环境气候直接接触。

安全参数	
强制开关注意事项	至少一周一次
最大正测试脉冲, 用于 0 信号	[i s] 1600
最大负测试脉冲, 用于 1 信号	[i s] 3000
抗冲击	冲击测试, 严重等级 1, 符合 FN 942017-5 和 EN 60068-2-27
抗振动	运输应用测试, 严重等级 1, 符合 FN 942017-4 和 EN 60068-2-6

电磁阀 VUVG-LK10, 管式阀 M7

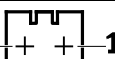
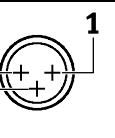
技术参数

工作和环境条件			
阀功能		T32-A ¹⁾	M52-A ¹⁾ B52
工作介质		压缩空气, 符合 ISO 8573-2010 [7:4:4]	
工作/先导介质注意事项		可润滑工作 (今后须始终润滑工作)	
工作压力	[bar]	1.5 ... 7	2.5 ... 7 1.5 ... 7
环境温度	[°C]	-5 ... +50	
介质温度	[°C]	-5 ... +50	

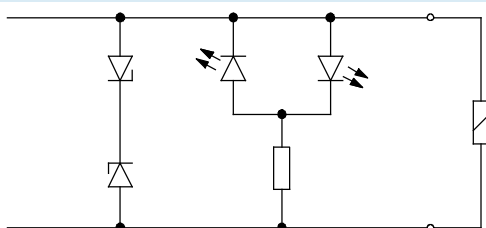
1) 气复位

电气参数	
电接口	通过电接口插件 → 页码 103
工作电压	[V DC] 24 ±10%
功率	[W] 0.7
持续通电率	[%] 100
防护等级, 符合 EN 60529	IP40 (带插座), IP65 (带 M8)
信号状态显示	LED
最大切换频率	[Hz] 2

材料信息	
壳体	精制铝合金
密封件	HNBR, NBR
材料注意事项	RoHS合规 含油漆湿润缺陷物质

针脚分配, 用于电接口插件			
	针脚		说明
长方形插头, 插头型式 H			
	1	+或-	保护电路, 不带保持电流降
	2	+或-	
圆形插头, M8, 3针			
	1	未用	保护电路, 不带保持电流降
	3	+或-	
	4	+或-	

保护电路, 不带保持电流降



电磁线圈配备保护电路, 以抑制火花, 带极性容错保护。

电磁阀 VUVG-LK10, 管式阀 M7

技术参数

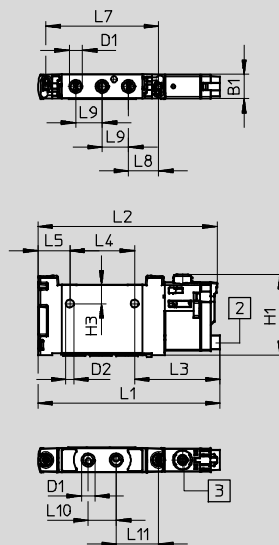
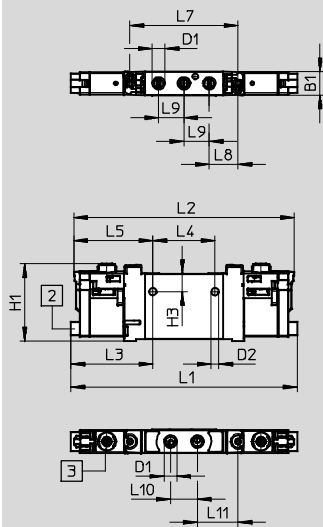


尺寸

CAD 相关数据 → www.festo.com

2x 两位三通, 两位五通阀, 双电控

两位五通阀, 单电控



注意
更多尺寸
电接口插件
→ 页码 105

2 水平电接口

3 手控装置

型号	B1	D1	D2	H1	H3	L1	L2	L3	L4
VUVG-LK10-T32C-...-M7...	102	M7	3.3	33.6	7.8	98.3	95.8	35.7	27
VUVG-LK10-B52-...-M7...						75.9			
VUVG-LK10-M52-...-M7...									

型号	L5	L7	L8	L9	L10	L11
VUVG-LK10-T32C-...-M7...	34.4	47	12.5	11	11.7	17.7
VUVG-LK10-B52-...-M7...						
VUVG-LK10-M52-...-M7...	13.2					

电磁阀 VUVG-LK10, 管式阀 M7

订货数据

q 核心产品范围

订货数据				
	说明	订货号	型号	
管式阀 M7, 带电接口插件 R8				
	2x 两位三通阀			
	内先导气源	常闭, 复位方式: 气复位	q 8042550	VUVG-LK10-T32C-AT-M7-1R8L-S
	两位五通阀, 单电控			
	内先导气源	复位方式: 气复位	q 8042551	VUVG-LK10-M52-AT-M7-1R8L-S
	两位五通阀, 双电控			
	内先导气源		q 8042552	VUVG-LK10-B52-T-M7-1R8L-S
管式阀 M7, 带电接口插件 H2				
	2x 两位三通阀			
	内先导气源	常闭, 复位方式: 气复位	q 8042546	VUVG-LK10-T32C-AT-M7-1H2L-S
	两位五通阀, 单电控			
	内先导气源	复位方式: 气复位	q 8042547	VUVG-LK10-M52-AT-M7-1H2L-S
	两位五通阀, 双电控			
	内先导气源		q 8042548	VUVG-LK10-B52-T-M7-1H2L-S

Festo 核心产品范围

q 24 小时内从 Festo 工厂发出

w 最多 5 天内发货

电磁阀 VUVG-L10 和 VUVG-S10, 管式阀 M5

技术参数

FESTO

功能

2x 3/2C, 2x 3/2U, 2x 3/2H

两位五通, 单电控

两位五通, 双电控

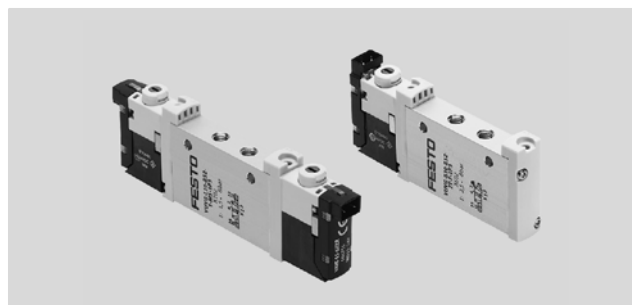
5/3C, 5/3U, 5/3E

回路符号 → 页码 13

-K- 阀规格 10 mm

-M- 流量
125 ... 220 l/min

-P- 电压
5, 12 和 24 V DC



主要技术参数, VUVG-L M5										
阀功能	T32-A	T32-M			M52-R	B52	M52-M	P53		
正常位置	C ¹⁾ U ²⁾ H ⁴⁾	C ¹⁾	U ²⁾	H ⁴⁾	-	-	-	C ¹⁾ U ²⁾ E ³⁾		
稳态	单稳态				双稳态		单稳态	单稳态		
复位方式: 气复位	是	否			是 ⁵⁾	-	否	否		
复位方式: 弹簧复位	否	是			是 ⁵⁾	-	是	是		
真空工作, 气口 1	否	仅适用于外先导气源								
结构特点	活塞滑阀									
密封原理	软									
驱动方式	电									
控制方式	先导									
先导气源	内或外									
排气功能	带节流									
手控装置	可选按钮式, 隐藏式, 按钮式/锁定式或锁定式									
安装方式	可选通过通孔 ⁶⁾ 或导轨									
安装位置	任意									
公称通径	[mm]	2.7	1.9	1.8	3.2		2.2	3.2		
标准额定流量	[l/min]	150	135	125	125	220	190	210		
气路板的流量	[l/min]	150	135	125	125	220	190	210		
切换时间, 开/关	[ms]	6/16	8/11			7/19	-	8/24	10/30	
转换时间	[ms]	-				7	-	16		
阀规格	[mm]	10								
气口	1, 2, 3, 4, 5	M5								
	12/14	M3								
产品重量	[g]	55	54			45	55	44	55	
认证	c UL us - Recognized (OL)									
	c CSA us (OL)									
	RCM									
CE 标记 (参见合格声明) ⁷⁾	符合欧盟电磁兼容性									
耐腐蚀等级 CRC ⁸⁾	2									

1) C=常闭/中封式

2) U=常开/中压式

3) E=中泄式

4) H=2x 两位三通阀集成在一个壳体内, 带 1x 常闭和 1x 常开

5) 混合复位方式

6) 如果通过通孔将阀拧在一起组成阀组, 通过在阀之间放置垫片确保最小距离 0.3 mm。

7) 欲了解元件的适用性, 请登录网址: www.festo.com → Support → User documentation 查询厂商 EC 合格声明。

如果元件易受居住、办公室、商业环境或小型企业的限制, 可能有必要采取进一步措施以减少辐射干扰。

8) 耐腐蚀等级 2, 符合 Festo FN 940 070 标准

中度耐腐蚀能力。有可能会产生冷凝水的应用场合。用于表面装饰要求的外部可视件, 与典型的工业应用场合环境气候直接接触。

电磁阀 VUVG-L10 和 VUVG-S10, 管式阀 M5

技术参数

工作和环境条件		T32-A ¹⁾	T32-M ³⁾	M52-R ²⁾	B52	M52-M ³⁾	P53
阀功能		压缩空气, 符合 ISO 8573-2:2010 [7:4:4]					
工作压力	内	[bar] 1.5 ... 8	2.5 ... 8	2.5 ... 8	1.5 ... 8	3 ... 8	3 ... 8
	外	[bar] 1.5 ... 10	-0.9 ... 10			-0.9 ... 8	-0.9 ... 10
先导压力 ⁴⁾		[bar] 1.5 ... 8	2 ... 8	2.5 ... 8	1.5 ... 8	3 ... 8	
环境温度		[°C] -5 ... +50, 带保持电流降 -5 ... +60					
介质温度		[°C] -5 ... +50, 带保持电流降 -5 ... +60					

- 1) 气复位
- 2) 混合气/弹簧复位
- 3) 弹簧复位
- 4) 最小先导压力为工作压力的 50%

电气参数	
电接口	通过电接口插件 → 页码 103
工作电压	[V DC] 5, 12 和 24 ±10%
功率	[W] 1, 降低 0.35 带保持电流降
持续通电率	[%] 100
防护等级, 符合 EN 60529	IP40 (带插座), IP65 (带 M8)

材料信息	
壳体	精制铝合金
密封件	HNBR, NBR
材料注意事项	RoHS合规

尺寸 CAD 相关数据 → www.festo.com
 2x 两位三通, 两位五通和三位五通阀

-H- 注意

更多尺寸
电接口插件
→ 页码 105

1 垂直电接口
2 水平电接口
3 手控装置
4 气口, 用于外先导气源

型号	B1	B2	D1	D2	D3	H1	H2	H3	L1	L2	L3	L4
VUVG-L-10 -...-M5...	102	-	M5	3.2	M3	32.5	3.6	4.4	86.5	81.5	8	27
VUVG-S-10 -...-M5...												

型号	L5	L6	L7	L8	L9	L10	L11	L12	L13	L14
VUVG-L-10 -...-M5...	4.85	6.15	47	14	11	12	19	-	69.2	66.7
VUVG-S-10 -...-M5...										

电磁阀 VUVG-L10 和 VUVG-S10, 管式阀 M5

订货数据

FESTO

q 核心产品范围

订货数据		说明	订货号	型号
管式阀 M5, 带电接口插件 R8				
	2x 两位三通阀			
	内先导气源	常闭, 复位方式: 气复位	q 577347	VUVG-L10-T32C-AT-M5-1R8L
	两位五通阀, 单电控			
	内先导气源	复位方式: 气复位/弹簧复位	q 572634	VUVG-L10-M52-RT-M5-1R8L
	两位五通阀, 双电控			
	内先导气源		q 576664	VUVG-L10-B52-T-M5-1R8L
	三位五通阀			
内先导气源	中封式	q 577346	VUVG-L10-P53C-T-M5-1R8L	

订货数据		说明	订货号	型号
管式阀 M5, 不带电接口插件				
	2x 两位三通阀			
	内先导气源	常闭, 复位方式: 气复位	566454	VUVG-L10-T32C-AT-M5-1P3
		常开, 复位方式: 气复位	566455	VUVG-L10-T32U-AT-M5-1P3
		1x 常开, 1x 常闭, 复位方式: 气复位	566456	VUVG-L10-T32H-AT-M5-1P3
		常闭, 复位方式: 弹簧复位	574348	VUVG-L10-T32C-MT-M5-1P3
		常开, 复位方式: 弹簧复位	574349	VUVG-L10-T32U-MT-M5-1P3
		1x 常开, 1x 常闭, 复位方式: 弹簧复位	574350	VUVG-L10-T32H-MT-M5-1P3
	外先导气源	常闭, 复位方式: 气复位	566463	VUVG-L10-T32C-AZT-M5-1P3
		常开, 复位方式: 气复位	566464	VUVG-L10-T32U-AZT-M5-1P3
		1x 常开, 1x 常闭, 复位方式: 气复位	566465	VUVG-L10-T32H-AZT-M5-1P3
		常闭, 复位方式: 弹簧复位	574352	VUVG-L10-T32C-MZT-M5-1P3
		常开, 复位方式: 弹簧复位	574353	VUVG-L10-T32U-MZT-M5-1P3
		1x 常开, 1x 常闭, 复位方式: 弹簧复位	574354	VUVG-L10-T32H-MZT-M5-1P3
	两位五通阀, 单电控			
	内先导气源	复位方式: 气复位/弹簧复位	566457	VUVG-L10-M52-RT-M5-1P3
		复位方式: 弹簧复位	574351	VUVG-L10-M52-MT-M5-1P3
	外先导气源	复位方式: 气复位/弹簧复位	566466	VUVG-L10-M52-RZT-M5-1P3
		复位方式: 弹簧复位	574355	VUVG-L10-M52-MZT-M5-1P3

Festo 核心产品范围

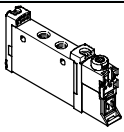
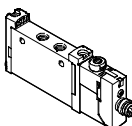
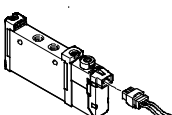
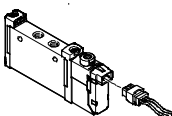
q 24 小时内从 Festo 工厂发出

w 最多 5 天内发货

电磁阀 VUVG-L10 和 VUVG-S10, 管式阀 M5

FESTO

订货数据

订货数据				
	说明	订货号	型号	
管式阀 M5, 不带电接口插件				
	两位五通阀, 双电控			
	内先导气源		566458 VUVG-L10-B52-T-M5-1P3	
	外先导气源		566467 VUVG-L10-B52-ZT-M5-1P3	
	三位五通阀			
	内先导气源	中封式	566459	VUVG-L10-P53C-T-M5-1P3
		中泄式	566460	VUVG-L10-P53E-T-M5-1P3
		中压式	566461	VUVG-L10-P53U-T-M5-1P3
	外先导气源	中封式	566468	VUVG-L10-P53C-ZT-M5-1P3
		中泄式	566469	VUVG-L10-P53E-ZT-M5-1P3
中压式		566470	VUVG-L10-P53U-ZT-M5-1P3	
管式阀 M5, 带电接口插件 R8				
	2x 两位三通阀			
	内先导气源	常开, 复位方式: 气复位	8031466	VUVG-L10-T32U-AT-M5-1R8L
		1x 常开, 1x 常闭, 复位方式: 气复位	8031467	VUVG-L10-T32H-AT-M5-1R8L
		常闭, 复位方式: 弹簧复位	8031468	VUVG-L10-T32C-MT-M5-1R8L
		常开, 复位方式: 弹簧复位	8031469	VUVG-L10-T32U-MT-M5-1R8L
		1x 常开, 1x 常闭, 复位方式: 弹簧复位	8031470	VUVG-L10-T32H-MT-M5-1R8L
	两位五通阀, 单电控			
	内先导气源	复位方式: 弹簧复位	8031472	VUVG-L10-M52-MT-M5-1R8L
	三位五通阀			
	内先导气源	中泄式	8031475	VUVG-L10-P53E-T-M5-1R8L
中压式		8031476	VUVG-L10-P53U-T-M5-1R8L	
管式阀 M5, 带电接口插件 H2				
	两位五通阀, 单电控			
	内先导气源	复位方式: 气复位/弹簧复位	577316	VUVG-L10-M52-RT-M5-1H2L-W1
		复位方式: 弹簧复位	578162	VUVG-L10-M52-MT-M5-1H2L-W1
	两位五通阀, 双电控			
内先导气源		577317	VUVG-L10-B52-T-M5-1H2L-W1	
半管式阀 M5, 带电接口插件 H2				
	两位五通阀, 单电控			
	内先导气源	复位方式: 气复位/弹簧复位	577324	VUVG-S10-M52-RT-M5-1H2L-W1

电磁阀 VUVG-L10 和 VUVG-S10, 管式阀 M7

技术参数



功能

2x 3/2C, 2x 3/2U, 2x 3/2H

两位五通, 单电控

两位五通, 双电控

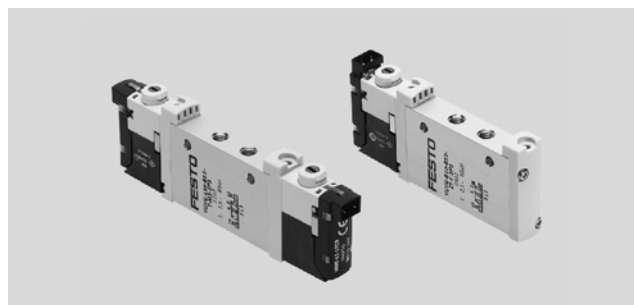
5/3C, 5/3U, 5/3E

回路符号 → 页码 13

-K- 阀规格 10 mm

-M- 流量
170 ... 340 l/min

-P- 电压
5, 12 和 24 V DC



主要技术参数, VUVG-L M7												
阀功能	T32-A			T32-M			M52-R	B52	M52-M	P53		
正常位置	C ¹⁾	U ²⁾	H ⁴⁾	C ¹⁾	U ²⁾	H ⁴⁾	-	-	-	C ¹⁾	U ²⁾	E ³⁾
稳态	单稳态						双稳态	单稳态	单稳态			
复位方式: 气复位	是			否			是 ⁵⁾	-	否	否		
复位方式: 弹簧复位	否			是			是 ⁵⁾	-	是	是		
真空工作, 气口 1	否			仅适用于外先导气源								
结构特点	活塞滑阀											
密封原理	软											
驱动方式	电											
控制方式	先导											
先导气源	内或外											
排气功能	带节流											
手控装置	可选按钮式, 隐藏式, 按钮式/锁定式或锁定式											
安装方式	可选通过通孔 ⁶⁾ 或导轨											
安装位置	任意											
公称通径	[mm]	2.7	2.0	1.9	1.9	4.0		2.8	3.5			
标准额定流量	[l/min]	190	150	140	140	380		320	320			
气路板的流量	[l/min]	170	140	130	130	340		290	300			
切换时间, 开/关	[ms]	6/16	8/11			7/19	-	8/24	10/30			
转换时间	[ms]	-						7	16			
阀规格	[mm]	10										
气口	1, 2, 3, 4, 5	M7										
	12/14	M3										
产品重量	[g]	55	54			45	55	44	55			
认证	c UL us - Recognized (OL)											
	c CSA us (OL)											
	RCM											
CE 标记 (参见合格声明) ⁷⁾	符合欧盟电磁兼容性											
耐腐蚀等级 CRC ⁸⁾	2											

1) C=常闭/中封式

2) U=常开/中压式

3) E=中泄式

4) H=2x 两位三通阀集成在一个壳体内, 带 1x 常闭和 1x 常开

5) 混合复位方式

6) 如果通过通孔将阀拧在一起组成阀组, 通过在阀之间放置垫片确保最小距离 0.3 mm。

7) 欲了解元件的适用性, 请登录网址: www.festo.com → Support → User documentation 查询厂商 EC 合格声明。

如果元件易受居住、办公室、商业环境或小型企业的限制, 可能有必要采取进一步措施以减少辐射干扰。

8) 耐腐蚀等级 2, 符合 Festo FN 940 070 标准

中度耐腐蚀能力。有可能会产生冷凝水的应用场合。用于表面装饰要求的外部可视件, 与典型的工业应用场合环境气候直接接触。

电磁阀 VUVG-L10 和 VUVG-S10, 管式阀 M7

技术参数

工作和环境条件		T32-A ¹⁾	T32-M ³⁾	M52-R ²⁾	B52	M52-M ³⁾	P53
阀功能							
工作介质		压缩空气, 符合 ISO 8573-2010 [7:4.4]					
工作压力	内 [bar]	1.5 ... 8	2.5 ... 8	2.5 ... 8	1.5 ... 8	3 ... 8	
	外 [bar]	1.5 ... 10	-0.9 ... 10			-0.9 ... 8	-0.9 ... 10
先导压力 ⁴⁾	[bar]	1.5 ... 8	2 ... 8	2.5 ... 8	1.5 ... 8	3 ... 8	3 ... 8
环境温度	[°C]	-5 ... +50, 带保持电流降 -5 ... +60					
介质温度	[°C]	-5 ... +50, 带保持电流降 -5 ... +60					

- 1) 气复位
- 2) 混合气/弹簧复位
- 3) 弹簧复位
- 4) 最小先导压力为工作压力的 50%

电气参数	
电接口	通过电接口插件 → 页码 103
工作电压 [V DC]	5, 12, 24 ±10%
功率 [W]	1, 降低 0.35 带保持电流降
持续通电率 [%]	100
防护等级, 符合 EN 60529	IP40 (带插座), IP65 (带 M8)

材料信息	
壳体	精制铝合金
密封件	HNBR, NBR
材料注意事项	RoHS合规

尺寸 CAD 相关数据 → www.festo.com

2x 两位三通, 两位五通和三位五通阀

-H- 注意

更多尺寸
电接口插件
→ 页码 105

1 垂直电接口

2 水平电接口

3 手控装置

4 气口, 用于外
先导气源

型号	B1	B2	D1	D2	D3	H1	H2	H3	L1	L2	L3	L4
VUVG-L-10 -...-M7...	10.2	-	M7	3.2	M3	32.5	3.6	4.4	86.5	81.5	8	27
VUVG-S-10 -...-M7...												

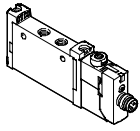
型号	L5	L6	L7	L8	L9	L10	L11	L12	L13	L14
VUVG-L-10 -...-M7...	4.85	6.15	47	14	11	12	19	-	69.2	66.7
VUVG-S-10 -...-M7...										

电磁阀 VUVG-L10 和 VUVG-S10, 管式阀 M7

订货数据

FESTO

q 核心产品范围

订货数据				
		说明	订货号	型号
管式阀 M7, 带电接口插件 R8				
	2x 两位三通阀			
	内先导气源	常闭, 复位方式: 气复位	q 574218	VUVG-L10-T32C-AT-M7-1R8L
	两位五通阀, 单电控			
	内先导气源	复位方式: 气复位/弹簧复位	q 574221	VUVG-L10-M52-RT-M7-1R8L
	两位五通阀, 双电控			
	内先导气源		q 574222	VUVG-L10-B52-T-M7-1R8L
	三位五通阀			
内先导气源	中封式	q 574223	VUVG-L10-P53C-T-M7-1R8L	

订货数据				
		说明	订货号	型号
管式阀 M7, 不带电接口插件				
	2x 两位三通阀			
	内先导气源	常闭, 复位方式: 气复位	566471	VUVG-L10-T32C-AT-M7-1P3
		常开, 复位方式: 气复位	566472	VUVG-L10-T32U-AT-M7-1P3
		1x 常开, 1x 常闭, 复位方式: 气复位	566473	VUVG-L10-T32H-AT-M7-1P3
		常闭, 复位方式: 弹簧复位	574356	VUVG-L10-T32C-MT-M7-1P3
		常开, 复位方式: 弹簧复位	574357	VUVG-L10-T32U-MT-M7-1P3
		1x 常开, 1x 常闭, 复位方式: 弹簧复位	574358	VUVG-L10-T32H-MT-M7-1P3
	外先导气源	常闭, 复位方式: 气复位	566479	VUVG-L10-T32C-AZT-M7-1P3
		常开, 复位方式: 气复位	566480	VUVG-L10-T32U-AZT-M7-1P3
		1x 常开, 1x 常闭, 复位方式: 气复位	566481	VUVG-L10-T32H-AZT-M7-1P3
		常闭, 复位方式: 弹簧复位	574360	VUVG-L10-T32C-MZT-M7-1P3
		常开, 复位方式: 弹簧复位	574361	VUVG-L10-T32U-MZT-M7-1P3
		常闭, 复位方式: 弹簧复位	574362	VUVG-L10-T32H-MZT-M7-1P3

Festo 核心产品范围

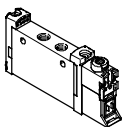
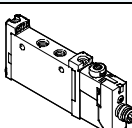
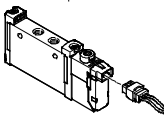
q 24 小时内从 Festo 工厂发出

w 最多 5 天内发货

电磁阀 VUVG-L10 和 VUVG-S10, 管式阀 M7

FESTO

订货数据

订货数据					
说明		订货号	型号		
管式阀 M7, 不带电接口插件					
	两位五通阀, 单电控				
	内先导气源	复位方式: 弹簧复位	574359	VUVG-L10-M52-MT-M7-1P3	
		复位方式: 气复位/弹簧复位	566474	VUVG-L10-M52-RT-M7-1P3	
	外先导气源	复位方式: 弹簧复位	574363	VUVG-L10-M52-MZT-M7-1P3	
		复位方式: 气复位/弹簧复位	566482	VUVG-L10-M52-RZT-M7-1P3	
	两位五通阀, 双电控				
	内先导气源		566475	VUVG-L10-B52-T-M7-1P3	
	外先导气源		566483	VUVG-L10-B52-ZT-M7-1P3	
	三位五通阀				
	内先导气源	中封式	566476	VUVG-L10-P53C-T-M7-1P3	
		中泄式	566477	VUVG-L10-P53E-T-M7-1P3	
		中压式	566478	VUVG-L10-P53U-T-M7-1P3	
	外先导气源	中封式	566484	VUVG-L10-P53C-ZT-M7-1P3	
		中泄式	566485	VUVG-L10-P53E-ZT-M7-1P3	
中压式		566486	VUVG-L10-P53U-ZT-M7-1P3		
管式阀 M7, 带电接口插件 R8					
	2x 两位三通阀				
	内先导气源	常开, 复位方式: 气复位	574219	VUVG-L10-T32U-AT-M7-1R8L	
		1x 常开, 1x 常闭, 复位方式: 气复位	574220	VUVG-L10-T32H-AT-M7-1R8L	
		常闭, 复位方式: 弹簧复位	8031480	VUVG-L10-T32C-MT-M7-1R8L	
		常开, 复位方式: 弹簧复位	8031481	VUVG-L10-T32U-MT-M7-1R8L	
		1x 常开, 1x 常闭, 复位方式: 弹簧复位	8031482	VUVG-L10-T32H-MT-M7-1R8L	
	两位五通阀, 单电控				
	内先导气源	复位方式: 弹簧复位	8031485	VUVG-L10-M52-MT-M7-1R8L	
	三位五通阀				
	内先导气源	中泄式	574225	VUVG-L10-P53E-T-M7-1R8L	
		中压式	574224	VUVG-L10-P53U-T-M7-1R8L	
管式阀 M7, 带电接口插件 H2					
	两位五通阀, 单电控				
	内先导气源	复位方式: 气复位/弹簧复位	577333	VUVG-L10-M52-RT-M7-1H2L-W1	
		复位方式: 弹簧复位	578163	VUVG-L10-M52-MT-M7-1H2L-W1	
	两位五通阀, 双电控				
内先导气源		577332	VUVG-L10-B52-T-M7-1H2L-W1		

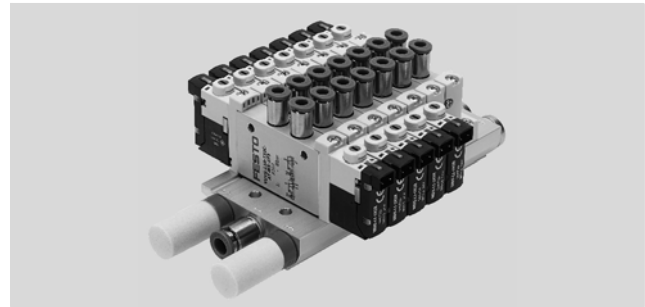
电磁阀 VUVG-S10, 管式阀 M5/M7

气路板集成安装



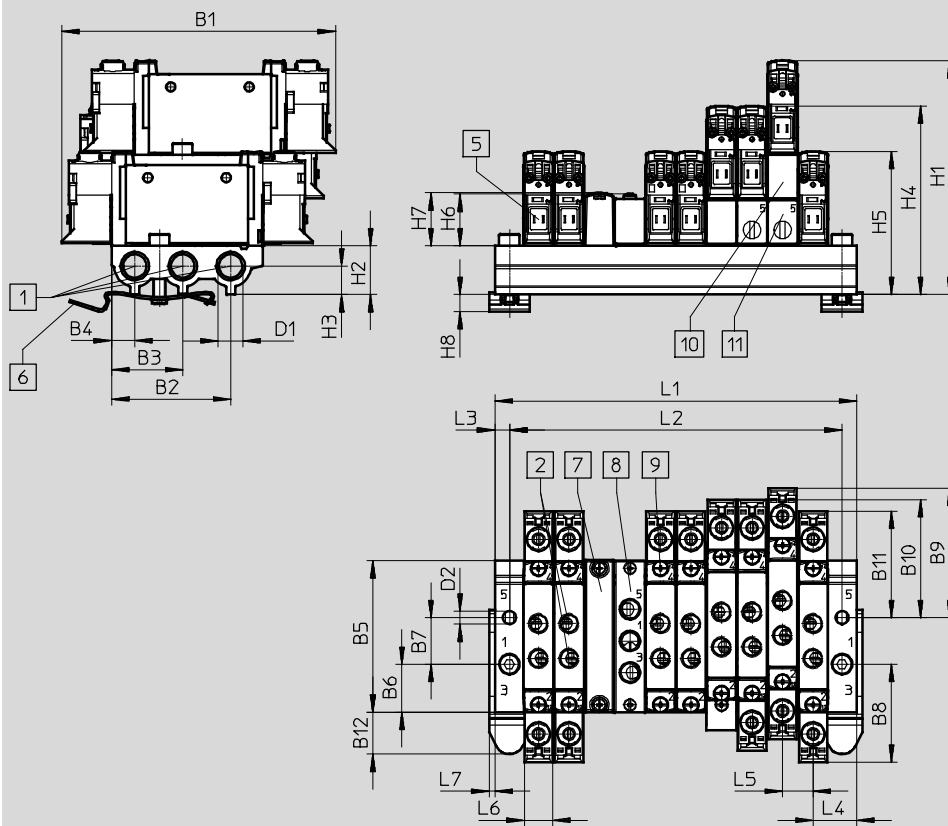
管式阀

用于气路板集成安装



尺寸

CAD 相关数据 → www.festo.com



-H- 注意

更多尺寸
电接口插件
→ 页码 105

- | | | | |
|-----------------------|----------------------------------|----------------|------------|
| 1 气口 1, 3 和 5 | 6 H型导轨安装件 (两个
M4x20 螺丝, 用于安装) | 8 进气板 | aJ 垂直压力进气板 |
| 2 气口 2 和 4 | 7 盲板 | 9 阀/盲板, 用于导轨安装 | aA 垂直排气板 |
| 5 电接口, 用于电接口插件
和附件 | | | |

型号	B1	B2	B3	B4	B5	B6	B7	B8	B9	B10	B11	B12
VABML-L1-10S-G18	94.3	41	24.5	8	52.1	16.5	16	33.7	44.6	40.7	36.7	14.4

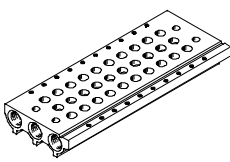
型号	D1	D2	D5	H1	H2	H3	H4	H5	H6	H7	H8	L3	L4	L5	L6	L7
VABML-L1-10S-G18	G1/8	4.5	8	80.6	16.8	9.8	64.9	49.3	17.8	18	5.9	5	15	10.5	10.3	2

电磁阀 VUVG-S10, 管式阀 M5/M7

FESTO

订货数据

阀位	2	3	4	5	6	7	8	9	10	12	14	16	22
L1	405	51	61.5	72	82.5	93	103.5	114	124.5	145.5	166.5	187.5	250.5
L2	30.5	41	51.5	62	72.5	83	93.5	104	114.5	135.5	156.5	177.5	240.5
VABM 重量 [g]	63	78	93	108	123	138	153	168	183	213	243	273	363

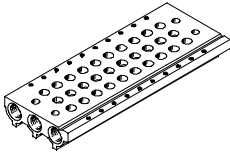
技术参数 - 气路板							
	气口	CRC	材料 ²⁾	工作压力 [bar]	最大紧固扭矩, 用于装配 [Nm]		
	1, 3, 5				阀	H型导轨	墙面
	G1/8	2 ¹⁾	精制铝合金	-0.9 ... 10	0.45	1.5	3

- 1) 耐腐蚀等级 2, 符合 Festo FN 940 070 标准
中度耐腐蚀能力。有可能会产生冷凝水的应用场合。用于表面装饰要求的外部可视件, 与典型的工业应用场合环境气候直接接触。
- 2) 材料注意事项: RoHS 合规。

订货代码 - 气路板

VABM	-	L1	-	10	S	-	G18	-	
气路板集成安装件									阀位数量
气路板	VABM								2 ... 10, 12, 14 和 16
阀系列									气口 1, 3, 5
VUVG		L1							G18 G1/8 螺纹
阀规格									
10 mm				10					
气路板, 带气口 1, 3, 5									
用于 M5 和 M7 管式阀					S				

订货数据 - 气路板



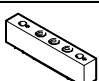
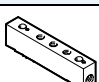
说明		订货号	型号
气路板, 用于管式阀 (气路板集成安装)			
	用于规格 M5/M7	2 个阀位	q 566558 VABM-L1-10S-G18-2
		3 个阀位	q 566559 VABM-L1-10S-G18-3
		4 个阀位	q 566560 VABM-L1-10S-G18-4
		5 个阀位	566561 VABM-L1-10S-G18-5
		6 个阀位	q 566562 VABM-L1-10S-G18-6
		7 个阀位	566563 VABM-L1-10S-G18-7
		8 个阀位	q 566564 VABM-L1-10S-G18-8
		9 个阀位	566565 VABM-L1-10S-G18-9
		10 个阀位	q 566566 VABM-L1-10S-G18-10
		12 个阀位	566567 VABM-L1-10S-G18-12
	14 个阀位	566568 VABM-L1-10S-G18-14	
	16 个阀位	566569 VABM-L1-10S-G18-16	

Festo 核心产品范围 q 24 小时内从 Festo 工厂发出
w 最多 5 天内发货

电磁阀 VUVG-S10, 管式阀 M5/M7

订货数据

FESTO

订货数据 - 附件			
	说明	订货号	型号
盲板 技术参数 → Internet: vabb			
	用于气路上的阀位，包括螺丝和密封件	q 566462	VABB-L1-10-S
隔离件 技术参数 → Internet: vabd			
	用于创建压力分区	569995	VABD-8-B
进气板 技术参数 → Internet: vabf			
	用于阀位(管式阀 M5)，气路板上，包括螺丝和密封件	569991	VABF-L1-10-P3A4-M5
	用于阀位(管式阀 M7)，气路板上，包括螺丝和密封件	569992	VABF-L1-10-P3A4-M7
密封件 技术参数 → Internet: vabd			
	管式阀 VUVG-LK		
	用于M5 管式阀	交付数量: 10 组 (每组包括 2 螺丝和 1 密封件)	q 8043718 VABD-L1-10XK-S-M5-S
	用于M7 管式阀		q 8043719 VABD-L1-10XK-S-M7-S
	管式阀 VUVG-L		
	用于M5 管式阀	交付数量: 10 组 (每组包括 2 螺丝和 1 密封件)	q 566672 VABD-L1-10X-S-M5
	用于M7 管式阀		q 566673 VABD-L1-10X-S-M7
垂直压力进气板			
	气接口 1: M7	阀岛代码 CP	574592 VABF-L1-P3A3-M7
垂直排气板			
	气接口 3, 5: M7	阀岛代码 CR	574594 VABF-L1-P7A13-M7

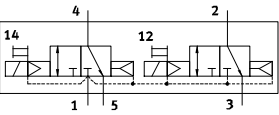
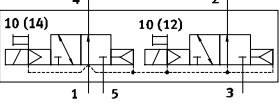
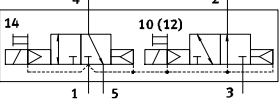
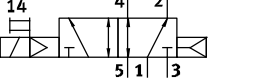
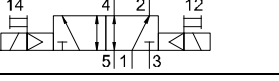

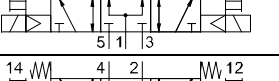
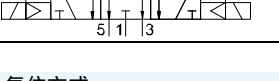
Festo 核心产品范围

q 24 小时内从 Festo 工厂发出

w 最多 5 天内发货

电磁阀 VUVG, 管式阀 G1/8

订货代码

VUVG	-	14	-	-	-	-	-	-	-
方向控制阀类型									
管式, 单个阀	L								
半管式, 气路板阀, 包括密封件和螺丝	S								
结构特点									
活塞滑阀, 带密封阀芯	-								
活塞滑阀, 带密封阀芯	K								
阀规格									
14 mm	14								
阀功能									
	T32C								
	T32U								
	T32H								
	M52								
	B52								
	P53C								
	P53U								
	P53E								
复位方式									
气复位, 适用 T32 和 M52	A								
弹簧复位, 适用 T32 和 M52	M								
适用 B52 和 P53	-								
先导气源									
内	-								
外	Z								
手控装置									
按钮式	H								
隐藏式	S								
按钮式, 锁定式	T								
锁定式, 无需附件	Y								

-	-	-	-	-	-	-	-	-	-	L	-	-	-
派生型													
- 全特性													
S 核心特性													
连接电缆													
W1...4 无护套													
C1...4 有护套													
WS1...4 无护套													
S1...4 有护套													
N1...4 M8x1, 3针													
N5...8 M8x1, 4针													
显示													
L LED													
保护电路													
- 不带保持电流降 (HCR)													
R 带保持电流降 (HCR)													
电接口插件													
H2 接口型式 H, 水平插头													
H3 接口型式 H, 垂直插头													
S2 接口型式 S, 水平插头													
S3 接口型式 S, 垂直插头													
L1...4 带 2x 飞线 L: 1 = 0.5 m, 2 = 1 m, 3 = 2.5 m, 4 = 5 m													
K6...9 电缆: K6 = 0.5 m, K7 = 1 m, K8 = 2.5 m, K9 = 5 m													
R1 单个插头 M8, 4针													
R8 单个插头 M8, 3针													
P3 不带电接口插件													
工作电压													
1 24 V DC													
5 12 V DC													
4 5 V DC													
排气口, VUVG-L													
QN 快插接头													
U 消声器													
- G1/8 螺纹													
气接口													
G18 G1/8 螺纹													
T14 快插接头 1/4"													
T516 快插接头 5/16"													
Q4 快插接头 4 mm													
Q6 快插接头 6 mm													
Q8 快插接头 8 mm													

·√· 新产品
VUVG-LK, VUVG-BK



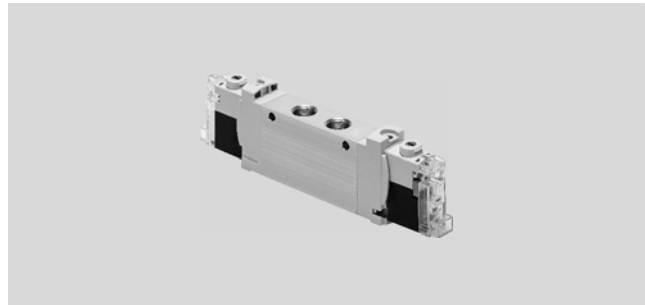
电磁阀 VUVG-LK14, 管式阀 G1/8

技术参数

功能
2x 3/2C
两位五通, 单电控
两位五通, 双电控

回路符号 → 页码 13

-K- 阀规格 14 mm
-M- 流量
570 ... 660 l/min
-P- 电压
24 V DC



主要技术参数, VUVG-LK G1/8

阀功能	T32-A	M52-A	B52
正常位置	C ¹⁾	-	-
稳态	单稳态		双稳态
复位方式: 气复位	是	是	-
结构特点	活塞滑阀		
密封原理	软		
驱动方式	电		
控制方式	先导		
先导气源	内		
排气功能	带节流		
手控装置	按钮式, 锁定式		
安装方式	可选通过通孔 ²⁾ 或导轨		
安装位置	任意		
标准额定流量	[l/min]	570	660
切换时间, 开/关	[ms]	13/20	14/24
转换时间	[ms]	-	8
阀规格	[mm]	14	
气口	2, 4	G1/8	
产品重量	[g]	75	85
耐腐蚀等级 CRC ³⁾	2		

1) C=常闭

2) 如果通过通孔将阀拧在一起组成阀组, 通过在阀之间放置垫片确保最小距离 0.3 mm。

3) 耐腐蚀等级 2, 符合 Festo FN 940 070 标准

中度耐腐蚀能力。有可能会产生冷凝水的应用场合。用于表面装饰要求的外部可视件, 与典型的工业应用场合环境气候直接接触。

安全参数

强制开关注意事项	至少一周一次
最大正测试脉冲, 用于 0 信号	[i s] 1600
最大负测试脉冲, 用于 1 信号	[i s] 3000
抗冲击	冲击测试, 严重等级 1, 符合 FN 942017-5 和 EN 60068-2-27
抗振动	运输应用测试, 严重等级 1, 符合 FN 942017-4 和 EN 60068-2-6

电磁阀 VUVG-LK14, 管式阀 G1/8

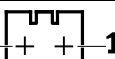
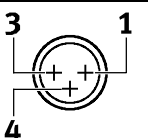
技术参数

工作和环境条件			
阀功能		T32-A ¹⁾	M52-A ¹⁾ B52
工作介质		压缩空气, 符合 ISO 8573-2010 [7:4:4]	
工作/先导介质注意事项		可润滑工作 (今后须始终润滑工作)	
工作压力	[bar]	1.5 ... 7	2.5 ... 7 1.5 ... 7
环境温度	[°C]	-5 ... +50	
介质温度	[°C]	-5 ... +50	

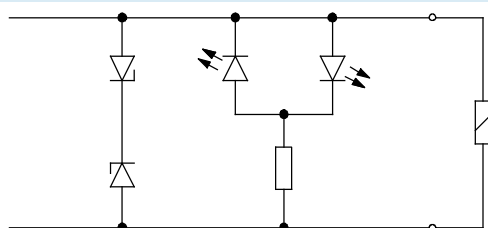
1) 气复位

电气参数	
电接口	通过电接口插件 → 页码 103
工作电压	[V DC] 24 ±10%
功率	[W] 0.7
持续通电率	[%] 100
防护等级, 符合 EN 60529	IP40 (带插座), IP65 (带 M8)
信号状态显示	LED
最大切换频率	[Hz] 2

材料信息	
壳体	精制铝合金
密封件	HNBR, NBR
材料注意事项	RoHS合规 含油漆湿润缺陷物质

针脚分配, 用于电接口插件			
	针脚		说明
长方形插头, 插头型式 H			
	1	+或-	保护电路, 不带保持电流降
	2	+或-	
圆形插头, M8, 3针			
	1	未用	保护电路, 不带保持电流降
	3	+或-	
	4	+或-	

保护电路, 不带保持电流降



电磁线圈配备保护电路, 以抑制火花, 带极性容错保护。

电磁阀 VUVG-LK14, 管式阀 G1/8

技术参数

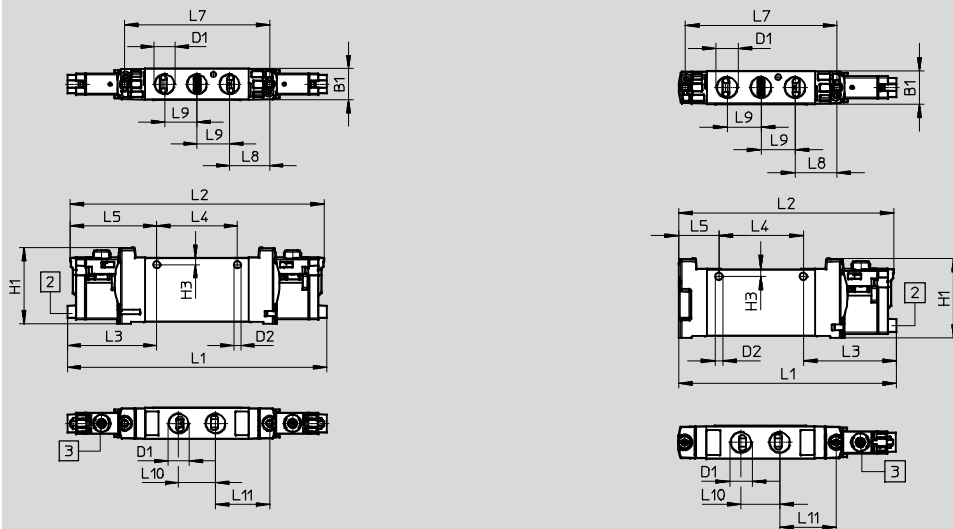


尺寸

CAD 相关数据 → www.festo.com

2x 两位三通, 两位五通阀, 双电控

两位五通阀, 单电控



注意
更多尺寸
电接口插件
→ 页码 105

2 水平电接口

3 手控装置

型号	B1	D1	D2	H1	H3	L1	L2	L3	L4	L5
VUVG-LK14-T32C...-G18...	14.4	G1/8	3.3	34.8	3.2	118.9	116.4	41	37	39.7
VUVG-LK14-B52...-G18...						95.6	94.4			17.7
VUVG-LK14-M52...-G18...										

型号	L7	L8	L9	L10	L11
VUVG-LK14-T32C...-G18...	66.5	18.4	14.9	17	24.8
VUVG-LK14-B52...-G18...					
VUVG-LK14-M52...-G18...					

电磁阀 VUVG-LK14, 管式阀 G1/8

订货数据

q 核心产品范围

订货数据				
	说明	订货号	型号	
管式阀 G1/8, 带电接口插件 R8				
	2x 两位三通阀			
	内先导气源	常闭, 复位方式: 气复位	q 8042566 VUVG-LK14-T32C-AT-G18-1R8L-S	
	两位五通阀, 单电控			
	内先导气源	复位方式: 气复位	q 8042567 VUVG-LK14-M52-AT-G18-1R8L-S	
	两位五通阀, 双电控			
	内先导气源		q 8042568 VUVG-LK14-B52-T-G18-1R8L-S	
管式阀 G1/8, 带电接口插件 H2				
	2x 两位三通阀			
	内先导气源	常闭, 复位方式: 气复位	q 8042562 VUVG-LK14-T32C-AT-G18-1H2L-S	
	两位五通阀, 单电控			
	内先导气源	复位方式: 气复位	q 8042563 VUVG-LK14-M52-AT-G18-1H2L-S	
	两位五通阀, 双电控			
	内先导气源		q 8042564 VUVG-LK14-B52-T-G18-1H2L-S	

Festo 核心产品范围

q 24 小时内从 Festo 工厂发出

w 最多 5 天内发货

电磁阀 VUVG-L14 和 VUVG-S14, 管式阀 G1/8

FESTO

技术参数

功能

2x 3/2C, 2x 3/2U, 2x 3/2H

两位五通, 单电控

两位五通, 双电控

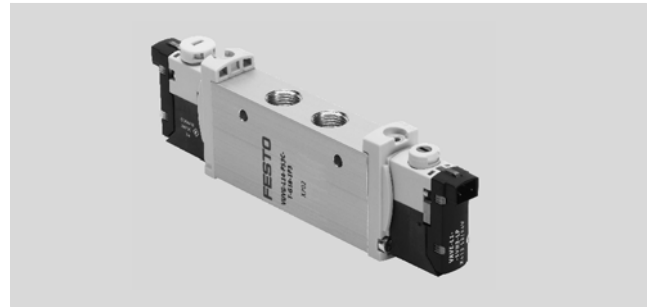
5/3C, 5/3U, 5/3E

回路符号 → 页码 13

-K- 阀规格 14 mm

-M- 流量
480 ... 730 l/min

-P- 电压
5, 12 和 24 V DC



主要技术参数, VUVG-L G1/8												
阀功能	T32-A			T32-M			M52-A	B52	M52-M	P53		
正常位置	C ¹⁾	U ²⁾	H ⁴⁾	C ¹⁾	U ²⁾	C ¹⁾	-	-	-	C ¹⁾	U ²⁾	E ³⁾
稳态	单稳态							双稳态	单稳态			
复位方式: 气复位	是			否			是	-	否	否		
复位方式: 弹簧复位	否			是			否	-	是	是		
真空工作, 气口 1	否			仅适用于外先导气源								
结构特点	活塞滑阀											
密封原理	软											
驱动方式	电											
控制方式	先导											
先导气源	内或外											
排气功能	带节流											
手控装置	可选按钮式, 隐藏式, 按钮式/锁定式或锁定式											
安装方式	可选通过通孔 ⁵⁾ 或导轨											
安装位置	任意											
公称通径	[mm] 4.6			4.3			5.6					
标准额定流量	[l/min] 650 600 650			550 500 500			730	780			650	600
气路板的流量	[l/min] 620 580			520 480 480			680	730			620	580
切换时间, 开/关	[ms] 8/23			11/15			14/22	-	13/35	12/40		
转换时间	[ms] -							8	-	20		
阀规格	[mm] 14											
气口	1, 2, 3, 4, 5			G1/8								
	12/14			M5								
产品重量	[g] 89			80			78	89	70	89		
认证	c UL us - Recognized (OL)											
	c CSA us (OL)											
	RCM											
CE 标记 (参见合格声明) ⁶⁾	符合欧盟电磁兼容性											
耐腐蚀等级 CRC ⁷⁾	2											

1) C=常闭/中封式

2) U=常开/中压式

3) E=中泄式

4) H=2x 两位三通阀集成在一个壳体内, 带 1x 常闭和 1x 常开

5) 如果通过通孔将阀拧在一起组成阀组, 通过在阀之间放置垫片确保最小距离 0.3 mm。

6) 欲了解元件的适用性, 请登录网址: www.festo.com → Support → User documentation 查询厂商 EC 合格声明。

如果元件易受居住、办公室、商业环境或小型企业的限制, 可能有必要采取进一步措施以减少辐射干扰。

7) 耐腐蚀等级 2, 符合 Festo FN 940 070 标准

中度耐腐蚀能力。有可能会产生冷凝水的应用场合。用于表面装饰要求的外部可视件, 与典型的工业应用场合环境气候直接接触。

电磁阀 VUVG-L14 和 VUVG-S14, 管式阀 G1/8

技术参数

工作和环境条件		T32-A ¹⁾	T32-M ²⁾	M52-A ¹⁾	B52	M52-M ²⁾	P53
阀功能							
工作介质		压缩空气, 符合 ISO 8573-2010 [7:4.4]					
工作压力	内	[bar] 1.5 ... 8	3.5 ... 8	2.5 ... 8	1.5 ... 8	3 ... 8	
	外	[bar] 1.5 ... 10	-0.9 ... 10				-0.9 ... 10
先导压力 ³⁾		[bar] 1.5 ... 8	2 ... 8	2.5 ... 8	1.5 ... 8	3 ... 8	
环境温度	[°C]	-5 ... +50, 带保持电流降 -5 ... +60					
介质温度	[°C]	-5 ... +50, 带保持电流降 -5 ... +60					

- 1) 气复位
- 2) 弹簧复位
- 3) 最小先导压力为工作压力的 50%

电气参数	
电接口	通过电接口插件 → 页码 103
工作电压	[V DC] 5, 12 和 24 ±10%
功率	[W] 1, 降低 0.35 带保持电流降
持续通电率	[%] 100
防护等级, 符合 EN 60529	IP40 (带插座), IP65 (带 M8)

材料信息	
壳体	精制铝合金
密封件	HNBR, NBR
材料注意事项	RoHS 合规

尺寸 CAD 相关数据 → www.festo.com

2x 两位三通, 两位五通和三位五通阀

注意

更多尺寸
电接口插件
→ 页码 105

1 水平电接口

2 手控装置

3 接口, 用于外先导气源

型号	B1	B2	D1	D2	D3	H1	H2	L1	L2	L3	L4	L5	L6
VUVG-L-14 ...-G18...	14.4	2.3	G1/8	∅3.2	M5	34.8	5.8	107	102	8	37	4.85	6.15
VUVG-S-14 ...-G18...													

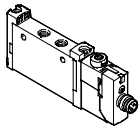
型号	L7	L8	L9	L10	L11	L12	L13	L14	L15
VUVG-L-14 ...-G18...	66.5	18.35	14.9	18	24.25	13.45	108	89.4	86.95
VUVG-S-14 ...-G18...									

电磁阀 VUVG-L14 和 VUVG-S14, 管式阀 G1/8

订货数据

FESTO

核心产品范围

订货数据				
	说明		订货号	型号
管式阀 G1/8, 带电接口插件 R8				
	2x 两位三通阀			
	内先导气源	常闭, 复位方式: 气复位	q	574226 VUVG-L14-T32C-AT-G18-1R8L
	两位五通阀, 单电控			
	内先导气源	复位方式: 气复位	q	574229 VUVG-L14-M52-AT-G18-1R8L
	两位五通阀, 双电控			
	内先导气源		q	574230 VUVG-L14-B52-T-G18-1R8L
	三位五通阀			
内先导气源	中封式	q	574231 VUVG-L14-P53C-T-G18-1R8L	

订货数据				
	说明		订货号	型号
管式阀 G1/8, 不带电接口插件				
	2x 两位三通阀			
	内先导气源	常闭, 复位方式: 气复位		566496 VUVG-L14-T32C-AT-G18-1P3
		常开, 复位方式: 气复位		566497 VUVG-L14-T32U-AT-G18-1P3
		1x 常开, 1x 常闭, 复位方式: 气复位		566498 VUVG-L14-T32H-AT-G18-1P3
		常闭, 复位方式: 弹簧复位		574368 VUVG-L14-T32C-MT-G18-1P3
		常开, 复位方式: 弹簧复位		574369 VUVG-L14-T32U-MT-G18-1P3
		1x 常开, 1x 常闭, 复位方式: 弹簧复位		574370 VUVG-L14-T32H-MT-G18-1P3
		外先导气源	常闭, 复位方式: 气复位	
	常开, 复位方式: 气复位			566506 VUVG-L14-T32U-AZT-G18-1P3
	1x 常开, 1x 常闭, 复位方式: 气复位			566507 VUVG-L14-T32H-AZT-G18-1P3
	常闭, 复位方式: 弹簧复位			574372 VUVG-L14-T32C-MZT-G18-1P3
	常开, 复位方式: 弹簧复位			574373 VUVG-L14-T32U-MZT-G18-1P3
	常闭, 复位方式: 弹簧复位			574374 VUVG-L14-T32H-MZT-G18-1P3
	两位五通阀, 单电控			
	内先导气源	复位方式: 气复位		566499 VUVG-L14-M52-AT-G18-1P3
		复位方式: 弹簧复位		574371 VUVG-L14-M52-MT-G18-1P3
	外先导气源	气复位		566508 VUVG-L14-M52-AZT-G18-1P3
		复位方式: 弹簧复位		574375 VUVG-L14-M52-MZT-G18-1P3
	两位五通阀, 双电控			
	内先导气源			566500 VUVG-L14-B52-T-G18-1P3
	外先导气源			566509 VUVG-L14-B52-ZT-G18-1P3

Festo 核心产品范围

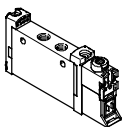
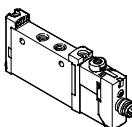
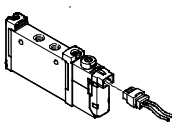
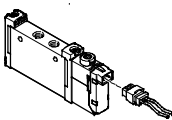
q 24 小时内从 Festo 工厂发出

w 最多 5 天内发货

电磁阀 VUVG-L14 和 VUVG-S14, 管式阀 G1/8

FESTO

订货数据

订货数据		说明	订货号	型号
管式阀 G1/8, 不带电接口插件				
	三位五通阀			
	内先导气源	中封式	566501	VUVG-L14-P53C-T-G18-1P3
		中泄式	566502	VUVG-L14-P53E-T-G18-1P3
		中压式	566503	VUVG-L14-P53U-T-G18-1P3
	外先导气源	中封式	566510	VUVG-L14-P53C-ZT-G18-1P3
		中泄式	566511	VUVG-L14-P53E-ZT-G18-1P3
中压式		566512	VUVG-L14-P53U-ZT-G18-1P3	
管式阀 G1/8, 带电接口插件 R8				
	2x 两位三通阀			
	内先导气源	常开, 复位方式: 气复位	574227	VUVG-L14-T32U-AT-G18-1R8L
		1x 常开, 1x 常闭, 复位方式: 气复位	574228	VUVG-L14-T32H-AT-G18-1R8L
		常闭, 复位方式: 弹簧复位	8031504	VUVG-L14-T32C-MT-G18-1R8L
		常开, 复位方式: 弹簧复位	8031505	VUVG-L14-T32U-MT-G18-1R8L
		1x 常开, 1x 常闭, 复位方式: 弹簧复位	8031506	VUVG-L14-T32H-MT-G18-1R8L
		两位五通阀, 单电控		
	内先导气源	复位方式: 弹簧复位	8031508	VUVG-L14-M52-MT-G18-1R8L
	三位五通阀			
	内先导气源	中泄式	574233	VUVG-L14-P53E-T-G18-1R8L
		中压式	574232	VUVG-L14-P53U-T-G18-1R8L
管式阀 G1/8, 带电接口插件 H2				
	2x 两位三通阀			
	内先导气源	常闭, 复位方式: 气复位	577321	VUVG-L14-T32C-AT-G18-1H2L-W1
	两位五通阀, 单电控			
	内先导气源	复位方式: 气复位	576256	VUVG-L14-M52-AT-G18-1H2L-W1
		复位方式: 弹簧复位	578164	VUVG-L14-M52-MT-G18-1H2L-W1
	两位五通阀, 双电控			
内先导气源		577319	VUVG-L14-B52-T-G18-1H2L-W1	
半管式阀 G1/8, 带电接口插件 H2				
两位五通阀, 单电控				
	内先导气源	复位方式: 气复位	577325	VUVG-S14-M52-AT-G18-1H2L-W1

电磁阀 VUVG-S14, 管式阀 G1/8

气路板集成安装

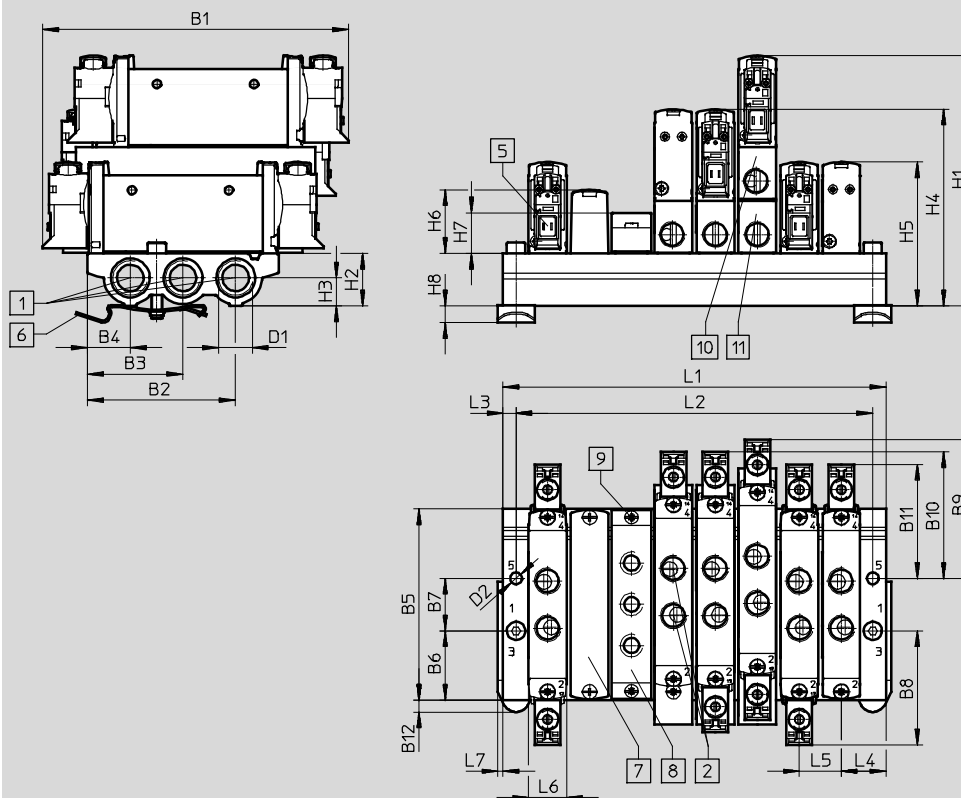


管式阀
用于气路板集成安装



尺寸

CAD 相关数据 → www.festo.com



注意
更多尺寸
电接口插件
→ 页码 105

- | | | | |
|-----------------------|----------------------------------|----------------|------------|
| 1 气口 1, 3 和 5 | 6 H型导轨安装件 (两个
M4x25 螺丝, 用于安装) | 8 进气板 | aJ 垂直压力进气板 |
| 2 气口 2 和 4 | 7 盲板 | 9 阀/盲板, 用于导轨安装 | aA 垂直排气板 |
| 5 电接口, 用于电接口插件
和附件 | | | |

型号	B1	B2	B3	B4	B5	B6	B7	B8	B9	B10	B11	B12	D1	D2
VABM-L1-14S-G14	116.6	56.6	36.5	16.4	72.9	26.5	20	43.5	53.1	48.3	43.5	4.5	G1/4	4.5

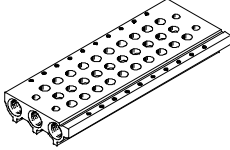
型号	H1	H2	H3	H4	H5	H6	H7	H8	L3	L4	L5	L6	L7
VABM-L1-14S-G14	95.3	20	10.6	74.9	54.8	23.9	15.4	6.5	5	17	16	14.5	2

阀位	2	3	4	5	6	7	8	9	10	12	14	16	22
L1	50	66	82	98	114	130	146	162	178	210	242	274	306
L2	40	56	72	88	104	120	136	152	168	200	232	264	296
VABM 重量 [g]	118	159	200	241	282	323	364	405	446	528	610	692	938

电磁阀 VUVG-S14, 管式阀 G1/8

FESTO

订货数据

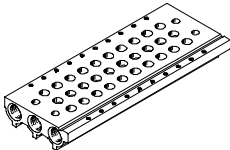
技术参数 - 气路板							
	气口	CRC	材料 ²⁾	工作压力 [bar]	最大紧固扭矩, 用于装配 [Nm]		
	1, 3, 5				阀	H型导轨	墙面
	G1/4	2 ¹⁾	精制铝合金	-0.9 ... 10	0.65	1.5	3

- 1) 耐腐蚀等级 2, 符合Festo FN 940 070 标准
中度耐腐蚀能力。有可能会产生冷凝水的应用场合。用于表面装饰要求的外部可视件, 与典型的工业应用场合环境气候直接接触。
- 2) 材料注意事项: RoHS合规。

订货代码 - 气路板

VABM	-	L1	-	14	S	-	G14	-	
气路板集成安装件									阀位数量
气路板	VABM								2 ... 10, 12, 14 和 16
阀系列									气口 1, 3, 5
VUVG		L1					G14	G1/4 螺纹	
阀规格									
14 mm				14					
气路板, 带气口 1, 3, 5									
用于G1/8 管式阀					S				

订货数据 - 气路板

	说明	订货号	型号
气路板 for 管式阀 (气路板集成安装)			
	用于规格 G1/8	2 个阀位	q 566618 VABM-L1-14S-G14-2
		3 个阀位	q 566619 VABM-L1-14S-G14-3
		4 个阀位	q 566620 VABM-L1-14S-G14-4
		5 个阀位	566621 VABM-L1-14S-G14-5
		6 个阀位	q 566622 VABM-L1-14S-G14-6
		7 个阀位	566623 VABM-L1-14S-G14-7
		8 个阀位	q 566624 VABM-L1-14S-G14-8
		9 个阀位	566625 VABM-L1-14S-G14-9
		10 个阀位	q 566626 VABM-L1-14S-G14-10
		12 个阀位	566627 VABM-L1-14S-G14-12
		14 个阀位	566628 VABM-L1-14S-G14-14
	16 个阀位	566629 VABM-L1-14S-G14-16	

Festo 核心产品范围

q 24 小时内从 Festo 工厂发出

w 最多 5 天内发货

电磁阀 VUVG-S14, 管式阀 G1/8

订货数据

FESTO

订货数据 - 附件			
	说明	订货号	型号
盲板 技术参数 → Internet: vabb			
	用于气路上的阀位, 包括螺丝和密封件	q 569989	VABB-L1-14
隔离件 技术参数 → Internet: vabd			
	用于创建压力分区	569996	VABD-10-B
进气板 技术参数 → Internet: vabf			
	用于气路上的阀位, 包括螺丝和密封件	569993	VABF-L1-14-P3A4-G18
密封件 for 管式阀 技术参数 → Internet: vabd			
	管式阀 VUVG-LK		
	用于G1/8 管式阀	交付数量: 10 组 (每组包括 2 螺丝和 1 密封件)	q 8043720 VABD-L1-14XK-S-G18-S
	管式阀 VUVG-L		
	用于G1/8 管式阀	交付数量: 10 组 (每组包括 2 螺丝和 1 密封件)	q 566675 VABD-L1-14X-S-G18
垂直压力进气板			
	气接口 1: G1/8	阀岛代码 CP	574593 VABF-L1-P3A3-G18
垂直排气板			
	气接口 3, 5: G1/8	阀岛代码 CR	574595 VABF-L1-P7A13-G18

Festo 核心产品范围

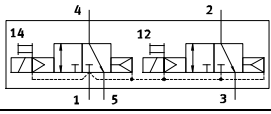
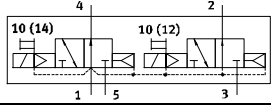
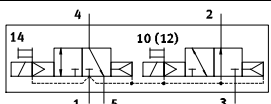
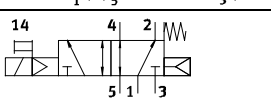
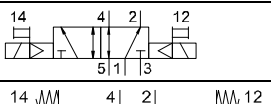
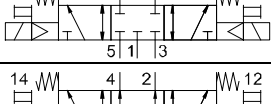
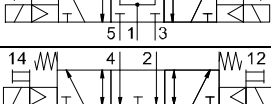

q 24 小时内从 Festo 工厂发出

w 最多 5 天内发货

电磁阀 VUVG, 管式阀 G1/4

订货代码

FESTO

VUVG	-	18	-	-	-	-
方向控制阀类型						
管式, 单个阀		L				
半管式阀, 气路板阀, 包括密封件和螺丝		S				
结构特点						
活塞滑阀, 带密封阀芯		-				
阀规格						
18 mm		18				
阀功能						
						T32C
						T32U
						T32H
						M52
						B52
						P53C
						P53U
						P53E
复位方式						
气复位, 适用 T32 和 M52						A
弹簧复位, 适用 T32 和 M52						M
气/弹簧复位, 适用 M52						R
适用 B52 和 P53						-
先导气源						
内						-
外						Z
手控装置						
按钮式						H
隐藏式						S
按钮式, 锁定式						T
锁定式, 无需附件						Y

						L	-
连接电缆							
W1...4							无护套
C1...4							有护套
WS1...4							无护套
S1...4							有护套
N1...4							M8x1, 3针
N5...8							M8x1, 4针
显示							
L							LED
保护电路							
-							不带保持电流降 (HCR)
R							带保持电流降 (HCR)
电接口插件							
H2							接口型式 H, 水平插头
H3							接口型式 H, 垂直插头
S2							接口型式 S, 水平插头
S3							接口型式 S, 垂直插头
L1...4							带 2x 飞线 L: 1 = 0.5 m, 2 = 1 m, 3 = 2.5 m, 4 = 5 m
K6...9							电缆: K6 = 0.5 m, K7 = 1 m, K8 = 2.5 m, K9 = 5 m
R1							单个插头 M8, 4针
R8							单个插头 M8, 3针
P3							不带电接口插件
工作电压							
1							24 V DC
5							12 V DC
4							5 V DC
排气口, VUVG-L							
QN							快插接头
U							消声器
-							G1/4 螺纹
气接口							
G14							G1/4 螺纹
Q6							快插接头 6 mm
Q8							快插接头 8 mm
Q10							快插接头 10 mm
T14							快插接头 1/4"
T38							快插接头 3/8"
T516							快插接头 5/16"

电磁阀 VUVG-L18 和 VUVG-S18, 管式阀 G1/4

技术参数

FESTO

功能

2x 3/2C, 2x 3/2U, 2x 3/2H

两位五通, 单电控

两位五通, 双电控

5/3C, 5/3U, 5/3E

回路符号 → 页码 13

-K- 阀规格 18 mm

-M- 流量
1000 ... 1380 l/min

-P- 电压
5, 12 和 24 V DC



主要技术参数, VUVG-L G1/4												
阀功能	T32-A			T32-M			M52-R	B52	M52-M	P53		
正常位置	C ¹⁾	U ²⁾	H ⁴⁾	C ¹⁾	U ²⁾	C ¹⁾	-	-	-	C ¹⁾	U ²⁾	E ³⁾
稳态	单稳态							双稳态	单稳态			
复位方式: 气复位	是			否			是 ⁵⁾	-	否	否		
复位方式: 弹簧复位	否			是			是 ⁵⁾	-	是	是		
真空工作, 气口 1	否			仅适用于外先导气源								
结构特点	活塞滑阀											
密封原理	软											
驱动方式	电											
控制方式	先导											
先导气源	内/外											
排气功能	带节流											
手控装置	可选按钮式, 隐藏式, 按钮式/锁定式或锁定式											
安装方式	可选通过通孔 ⁶⁾ 或导轨											
安装位置	任意											
公称通径	[mm]	5.7					6.9	7.3	6.9	6.5	6.3	
标准额定流量	[l/min]	1000					1300	1380	1300	1200	1000	
气路板的流量		1000					1300	1380	1300	1200	1000	
切换时间, 开/关	[ms]	13/27			15/22			15/31		10/45	15/48	
转换时间	[ms]	-					11		-	29		
阀规格	[mm]	18										
气口	1, 2, 3, 4, 5	G1/4										
	12/14	M5										
产品重量	[g]	164					154	164	154	160		
认证	c UL us - Recognized (OL)											
	c CSA us (OL)											
	RCM											
CE 标记 (参见合格声明) ⁷⁾	符合欧盟电磁兼容性											
耐腐蚀等级 CRC ⁸⁾	2											

1) C=常闭/中封式

2) U=常开/中压式

3) E=中泄式

4) H=2x 两位三通阀集成在一个壳体内, 带 1x 常闭和 1x 常开

5) 混合复位方式

6) 如果通过通孔将阀拧在一起组成阀组, 通过在阀之间放置垫片确保最小距离 0.3 mm。

7) 欲了解元件的适用性, 请登录网址: www.festo.com → Support → User documentation 查询厂商 EC 合格声明。

如果元件易受居住、办公室、商业环境或小型企业的限制, 可能有必要采取进一步措施以减少辐射干扰。

8) 耐腐蚀等级 2, 符合 Festo FN 940 070 标准

中度耐腐蚀能力。有可能会产生冷凝水的应用场合。用于表面装饰要求的外部可视件, 与典型的工业应用场合环境气候直接接触。

电磁阀 VUVG-L18 和 VUVG-S18, 管式阀 G1/4

技术参数

工作和环境条件		T32-A ¹⁾	T32-M ³⁾	M52-R ²⁾	B52	M52-M ³⁾	P53
阀功能							
工作介质		压缩空气, 符合 ISO 8573-2010 [7:4.4]					
工作压力	内	[bar] 1.5 ... 8	3 ... 8	2.5 ... 8	1.5 ... 8	3 ... 8	
	外	[bar] 1.5 ... 10	-0.9 ... 10				
先导压力 ⁴⁾	[bar]	1.5 ... 8	2 ... 8	2.5 ... 8	1.5 ... 8	3 ... 8	
环境温度	[°C]	-5 ... +50, 带保持电流降 -5 ... +60					
介质温度	[°C]	-5 ... +50, 带保持电流降 -5 ... +60					

- 1) 气复位
- 2) 混合气/弹簧复位
- 3) 弹簧复位
- 4) 最小先导压力为工作压力的 50%

电气参数	
电接口	通过电接口插件 → 页码 103
工作电压	[V DC] 5, 12 和 24 ±10%
功率	[W] 1, 降低 0.35 带保持电流降
持续通电率	[%] 100
防护等级, 符合 EN 60529	IP40 (带插座), IP65 (带 M8)

材料信息	
壳体	精制铝合金
密封件	HNBR, NBR
材料注意事项	RoHS 合规

尺寸 CAD 相关数据 → www.festo.com

2x 两位三通, 两位五通和三位五通阀

注意

更多尺寸
电接口插件
→ 页码 105

1 电接口, 不带电接口插件 2 安装螺丝 3 接口, 用于外先导气源

型号	B1	B2	D1	D2	D3	H1	H2	H3	L1	L2	L3	L4	L5
VUVG-L-18-...	18.3	4.5	G1/4	Ø 4.2	M5	43.1	37.8	6.4	129.4	124.4	86.4	112.2	109.7
VUVG-S-18-...													

型号	L6	L7	L8	L9	L10	L11	L12	L13
VUVG-L-18-...	86	52	19.7	31.3	23.8	21.7	21.1	14
VUVG-S-18-...								

电磁阀 VUVG-L18 和 VUVG-S18, 管式阀 G1/4

订货数据

FESTO

核心产品范围

订货数据		说明	订货号	型号
管式阀 G1/4, 带电接口插件 R8				
	2x 两位三通阀			
	内先导气源	常闭, 复位方式: 气复位	q 8031525	VUVG-L18-T32C-AT-G14-1R8L
	两位五通阀, 单电控			
	内先导气源	复位方式: 气复位/弹簧复位	q 8031531	VUVG-L18-M52-RT-G14-1R8L
		复位方式: 弹簧复位	q 8031532	VUVG-L18-M52-MT-G14-1R8L
三位五通阀				
内先导气源	中封式	q 8031534	VUVG-L18-P53C-T-G14-1R8L	

订货数据		说明	订货号	型号
管式阀 G1/4, 不带电接口插件				
	2x 两位三通阀			
	内先导气源	常闭, 复位方式: 气复位	574422	VUVG-L18-T32C-AT-G14-1P3
		常开, 复位方式: 气复位	574423	VUVG-L18-T32U-AT-G14-1P3
		1x 常开, 1x 常闭, 复位方式: 气复位	574424	VUVG-L18-T32H-AT-G14-1P3
		常闭, 复位方式: 弹簧复位	574425	VUVG-L18-T32C-MT-G14-1P3
		常开, 复位方式: 弹簧复位	574426	VUVG-L18-T32U-MT-G14-1P3
		1x 常开, 1x 常闭, 复位方式: 弹簧复位	574427	VUVG-L18-T32H-MT-G14-1P3
	外先导气源	常闭, 复位方式: 弹簧复位	574434	VUVG-L18-T32C-MZT-G14-1P3
		常开, 复位方式: 弹簧复位	574435	VUVG-L18-T32U-MZT-G14-1P3
		1x 常开, 1x 常闭, 复位方式: 弹簧复位	574436	VUVG-L18-T32H-MZT-G14-1P3
	两位五通阀, 单电控			
	内先导气源	复位方式: 气复位/弹簧复位	574428	VUVG-L18-M52-RT-G14-1P3
		弹簧复位	574429	VUVG-L18-M52-MT-G14-1P3
	外先导气源	外先导气源, 复位方式: 弹簧复位	574438	VUVG-L18-M52-MZT-G14-1P3
		外先导气源, 气复位/弹簧复位	574437	VUVG-L18-M52-RZT-G14-1P3
两位五通阀, 双电控				
内先导气源		574430	VUVG-L18-B52-T-G14-1P3	
外先导气源		574439	VUVG-L18-B52-ZT-G14-1P3	

Festo 核心产品范围

q 24 小时内从 Festo 工厂发出

w 最多 5 天内发货

电磁阀 VUVG-L18 和 VUVG-S18, 管式阀 G1/4

FESTO

订货数据

订货数据		说明	订货号	型号	
管式阀 G1/4, 不带电接口插件					
	三位五通阀				
	内先导气源	中封式	574431	VUVG-L18-P53C-T-G14-1P3	
		中泄式	574432	VUVG-L18-P53E-T-G14-1P3	
		中压式	574433	VUVG-L18-P53U-T-G14-1P3	
	外先导气源	中封式	574440	VUVG-L18-P53C-ZT-G14-1P3	
		中泄式	574441	VUVG-L18-P53E-ZT-G14-1P3	
中压式		574442	VUVG-L18-P53U-ZT-G14-1P3		
管式阀 G1/4, 带电接口插件 R8					
	2x 两位三通阀				
	内先导气源	常开, 复位方式: 气复位	8031526	VUVG-L18-T32U-AT-G14-1R8L	
		1x 常开, 1x 常闭, 复位方式: 气复位	8031527	VUVG-L18-T32H-AT-G14-1R8L	
		常闭, 复位方式: 弹簧复位	8031528	VUVG-L18-T32C-MT-G14-1R8L	
		常开, 复位方式: 弹簧复位	8031529	VUVG-L18-T32U-MT-G14-1R8L	
		1x 常开, 1x 常闭, 复位方式: 弹簧复位	8031530	VUVG-L18-T32H-MT-G14-1R8L	
	两位五通阀, 双电控				
	内先导气源		8031533	VUVG-L18-B52-T-G14-1R8L	
	三位五通阀				
	内先导气源	中泄式	8031535	VUVG-L18-P53E-T-G14-1R8L	
中压式		8031536	VUVG-L18-P53U-T-G14-1R8L		
管式阀 G1/4, 带电接口插件 H2					
两位五通阀, 单电控					
	内先导气源	复位方式: 气复位	578823	VUVG-L18-M52-RT-G14-1H2L-W1	

电磁阀 VUVG-S18, 管式阀 G1/4

气路板集成安装

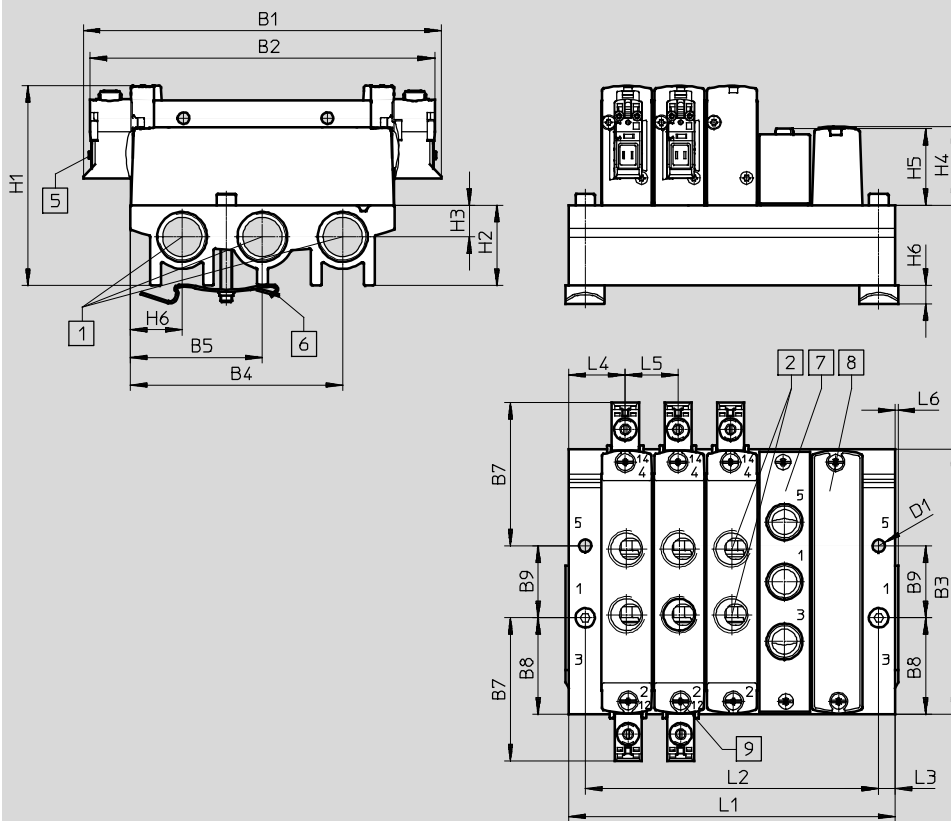


管式阀
用于气路板集成安装



尺寸

CAD 相关数据 → www.festo.com



-H- 注意
更多尺寸
电接口插件
→ 页码 105

- 1 气口 1, 3 和 5
- 2 气口 2 和 4
- 5 电接口, 用于电接口插件和附件
- 6 H型导轨安装件(两个 M4x35 螺丝, 用于安装)
- 7 盲板
- 8 进气板
- 9 阀/盲板, 用于导轨安装

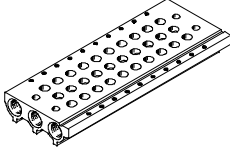
型号	B1	B2	B3	B4	B5	B6	B7	B8	B9	D1
VABM-L1-18S-G38	129.4	124.4	95.6	76.8	47.8	18.8	51.7	34.8	26	4.5

型号	H1	H2	H3	H4	H5	H6	L3	L4	L5	L6
VABM-L1-18S-G38	72.1	29	11.5	28.4	27.6	6.5	6	205	19	1

阀位	2	3	4	5	6	7	8	9	10	12	14	16
L1	61	80	99	118	137	156	175	194	213	251	289	327
L2	49	68	87	106	125	144	163	182	201	239	277	315
VABM 重量 [g]	118	159	200	241	282	323	364	405	446	528	610	692

电磁阀 VUVG-S18, 管式阀 G1/4

订货数据

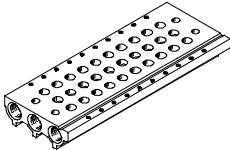
技术参数 - 气路板							
	气口	CRC	材料 ²⁾	工作压力 [bar]	最大紧固扭矩, 用于装配 [Nm]		
	1, 3, 5				阀	H型导轨	墙面
	G3/8	2 ¹⁾	精制铝合金	-0.9 ... 10	1.18	1.5	3

- 1) 耐腐蚀等级 2, 符合Festo FN 940 070 标准
中度耐腐蚀能力。有可能会产生冷凝水的应用场合。用于表面装饰要求的外部可视件, 与典型的工业应用场合环境气候直接接触。
- 2) 材料注意事项: RoHS合规。

订货代码 - 气路板

VABM	-	L1	-	18	S	-	G38	-	
气路板集成安装件									阀位数量
气路板	VABM								2 ... 10, 12, 14 和 16
阀系列									气口 1, 3, 5
VUVG		L1					G38		G3/8 螺纹
阀规格									
18 mm				18					
气路板, 带气口 1, 3, 5									
用于G1/4 管式阀					S				

订货数据 - 气路板

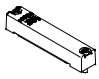

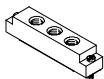

	说明	订货号	型号
气路板, 用于管式阀			
	用于规格 G1/4	2 个阀位	q 574455 VABM-L1-18S-G38-2
		3 个阀位	q 574456 VABM-L1-18S-G38-3
		4 个阀位	q 574457 VABM-L1-18S-G38-4
		5 个阀位	574458 VABM-L1-18S-G38-5
		6 个阀位	q 574459 VABM-L1-18S-G38-6
		7 个阀位	574460 VABM-L1-18S-G38-7
		8 个阀位	q 574461 VABM-L1-18S-G38-8
		9 个阀位	574462 VABM-L1-18S-G38-9
		10 个阀位	q 574463 VABM-L1-18S-G38-10
		12 个阀位	574464 VABM-L1-18S-G38-12
		14 个阀位	574465 VABM-L1-18S-G38-14
16 个阀位	574466 VABM-L1-18S-G38-16		

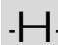
Festo 核心产品范围 q 24 小时内从 Festo 工厂发出
w 最多 5 天内发货

电磁阀 VUVG-S18, 管式阀 G1/4

订货数据

FESTO

订货数据 - 附件			
	说明	订货号	型号
盲板 技术参数 → Internet: vabb			
	用于气路上的阀位, 包括螺丝和密封件	q 574482	VABB-L1-18
隔离件 技术参数 → Internet: vabd			
	用于创建压力分区	574483	VABD-14-B
进气板 技术参数 → Internet: vabf			
	用于气路上的阀位, 包括螺丝和密封件	574481	VABF-L1-18-P3A4-G14
密封件 for 管式阀 技术参数 → Internet: vabd			
	用于G1/4 管式阀	交付数量: 10 组 (每组包括 2 螺丝和 1 密封件)	q 574479 VABD-L1-18X-S-G14

 注意

将气口 1 的进气板连接气源。
逆向工作 (压力位于气口 3, 5)
不被允许。

Festo 核心产品范围

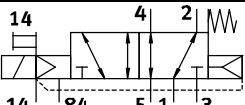
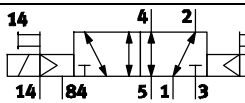
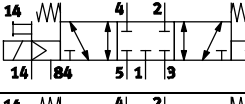
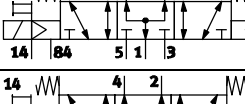
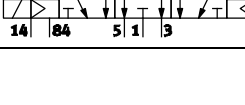
q 24 小时内从 Festo 工厂发出

w 最多 5 天内发货

电磁阀 VUVG, 板式阀 M3

订货代码

FESTO

VUVG	- B	10A	-	-	-	Z
方向控制阀类型						
板式, 气路板阀, 包括密封件和螺丝		B				
结构特点						
活塞滑阀, 带密封阀芯		-				
阀规格						
10 mm		10A				
阀功能						
		M52				
		B52				
		P53C				
		P53U				
		P53E				
复位方式						
弹簧复位, 适用 M52		M				
气/弹簧复位, 适用 M52		R				
适用 B52 和 P53		-				
先导气源						
外		Z				
手控装置						
按钮式		H				
隐藏式		S				
按钮式, 锁定式		T				
锁定式, 无需附件		Y				

F	-			L	-
连接电缆					
W1...4		无护套			
C1...4		有护套			
WS1...4		无护套			
S1...4		有护套			
N1...4		M8x1, 3针			
N5...8		M8x1, 4针			
显示					
L		LED			
保护电路					
-		不带保持电流降 (HCR)			
R		带保持电流降 (HCR)			
电接口插件					
H2		接口型式 H, 水平插头			
H3		接口型式 H, 垂直插头			
S2		接口型式 S, 水平插头			
S3		接口型式 S, 垂直插头			
L1...4		带 2x 飞线 L: 1 = 0.5 m, 2 = 1 m, 3 = 2.5 m, 4 = 5 m			
K6...9		电缆: K6 = 0.5 m, K7 = 1 m, K8 = 2.5 m, K9 = 5 m			
R1		单个插头 M8, 4针			
R8		单个插头 M8, 3针			
P3		不带电接口插件			
工作电压					
1		24 V DC			
5		12 V DC			
4		5 V DC			
气接口					
F		在气路板上			

电磁阀 VUVG-B10A, 板式阀 M3

技术参数

FESTO

功能

两位五通, 单电控

两位五通阀, 双电控

5/3C, 5/3U, 5/3E

回路符号 → 页码 13

-K- 阀规格 10 mm

-M- 流量
90 ... 100 l/min

-P- 电压
5, 12 和 24 V DC



主要技术参数, VUVG-B M3						
阀功能	M52-R	B52	M52-M	P53		
正常位置	-	-	-	C ¹⁾	U ²⁾	E ³⁾
稳态	单稳态	双稳态	单稳态	单稳态		
复位方式: 气复位	是 ⁴⁾	-	否	否		
复位方式: 弹簧复位	是 ⁴⁾	-	是	是		
真空工作, 气口 1	仅适用于外先导气源					
结构特点	活塞滑阀					
密封原理	软					
驱动方式	电					
控制方式	先导					
先导气源	外, 内; 可通过气路板选择					
排气功能	带节流					
手控装置	可选按钮式, 隐藏式, 按钮式/锁定式或锁定式					
安装方式	安装在气路板上					
安装位置	任意					
公称通径	[mm]	2	1.4	2		
标准额定流量	[l/min]	100	80	90		
气路板的流量 M3	[l/min]	100	80	90		
切换时间, 开/关	[ms]	7/15	-	7/21	8/25	
转换时间	[ms]	-	5	-	14	
阀规格	[mm]	10				
气口	1, 3, 5	M7 在气路板上				
	2, 4	M5 在气路板上				
	12/14, 82/84	M5 在气路板上				
产品重量	[g]	38	49	37	49	
认证	c UL us - Recognized (OL)					
	c CSA us (OL)					
	RCM					
CE 标记 (参见合格声明) ⁵⁾	符合欧盟电磁兼容性					
耐腐蚀等级 CRC ⁶⁾	2					

1) C=常闭/中封式

2) U=常开/中压式

3) E=中泄式

4) 混合复位方式

5) 欲了解元件的适用性, 请登录网址: www.festo.com → Support → User documentation 查询厂商 EC 合格声明。
如果元件易受居住、办公室、商业环境或小型企业的限制, 可能有必要采取进一步措施以减少辐射干扰。

6) 耐腐蚀等级 2, 符合 Festo FN 940 070 标准

中度耐腐蚀能力。有可能会产生冷凝水的应用场合。用于表面装饰要求的外部可视件, 与典型的工业应用场合环境气候直接接触。

电磁阀 VUVG-B10A, 板式阀 M3

技术参数

工作和环境条件				
阀功能		M52-R ¹⁾	B52	M52-M ²⁾ P53
工作介质		压缩空气, 符合 ISO 8573-2010 [7:4:4]		
工作压力	内	[bar]	2.5 ... 8	1.5 ... 8
	外	[bar]	-0.9 ... 10	3 ... 8
先导压力 ³⁾		[bar]	2.5 ... 8	1.5 ... 8
环境温度		[°C]	-5 ... +50, 带保持电流降 -5 ... +60	
介质温度		[°C]	-5 ... +50, 带保持电流降 -5 ... +60	

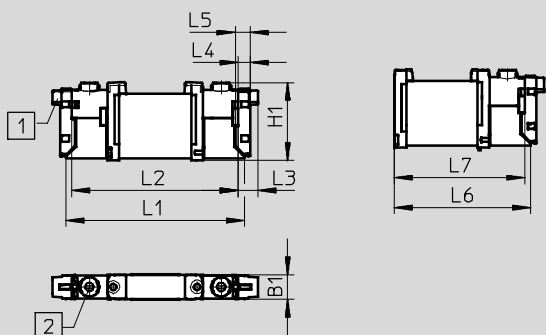
- 1) 混合气/弹簧复位
- 2) 弹簧复位
- 3) 最小先导压力为工作压力的 50%

电气参数	
电接口	通过电接口插件 → 页码 103
工作电压	[V DC] 5, 12 和 24 ±10%
功率	[W] 1, 降低 0.35 带保持电流降
持续通电率	[%] 100
防护等级, 符合 EN 60529	IP40 (带插座), IP65 (带 M8)

材料信息	
壳体	精制铝合金
密封件	HNBR, NBR
材料注意事项	RoHS 合规

尺寸 CAD 相关数据 → www.festo.com

两位五通和三位五通阀



注意
更多尺寸
电接口插件
→ 页码 105

1 垂直电接口 2 手控装置

型号	B1	H1	L1	L2	L3	L4	L5	L6	L7
VUVG-B10A-...-F...	10.2	32.5	73.9	68.9	8	4.85	6.15	56.9	54.4

电磁阀 VUVG-B10A, 板式阀 M3

订货数据

FESTO

订货数据				
	说明	订货号	型号	
板式阀 M3, 不带电接口插件				
	两位五通阀, 单电控			
	外先导气源	复位方式: 气复位/弹簧复位	566448	VUVG-B10A-M52-RZT-F-1P3
		复位方式: 弹簧复位	574347	VUVG-B10A-M52-MZT-F-1P3
	两位五通阀, 双电控			
	外先导气源		566449	VUVG-B10A-B52-ZT-F-1P3
	三位五通阀			
	外先导气源	中封式	566450	VUVG-B10A-P53C-ZT-F-1P3
		中泄式	566451	VUVG-B10A-P53E-ZT-F-1P3
		中压式	566452	VUVG-B10A-P53U-ZT-F-1P3

电磁阀 VUVG-B10A, 板式阀 M3

气路板集成安装

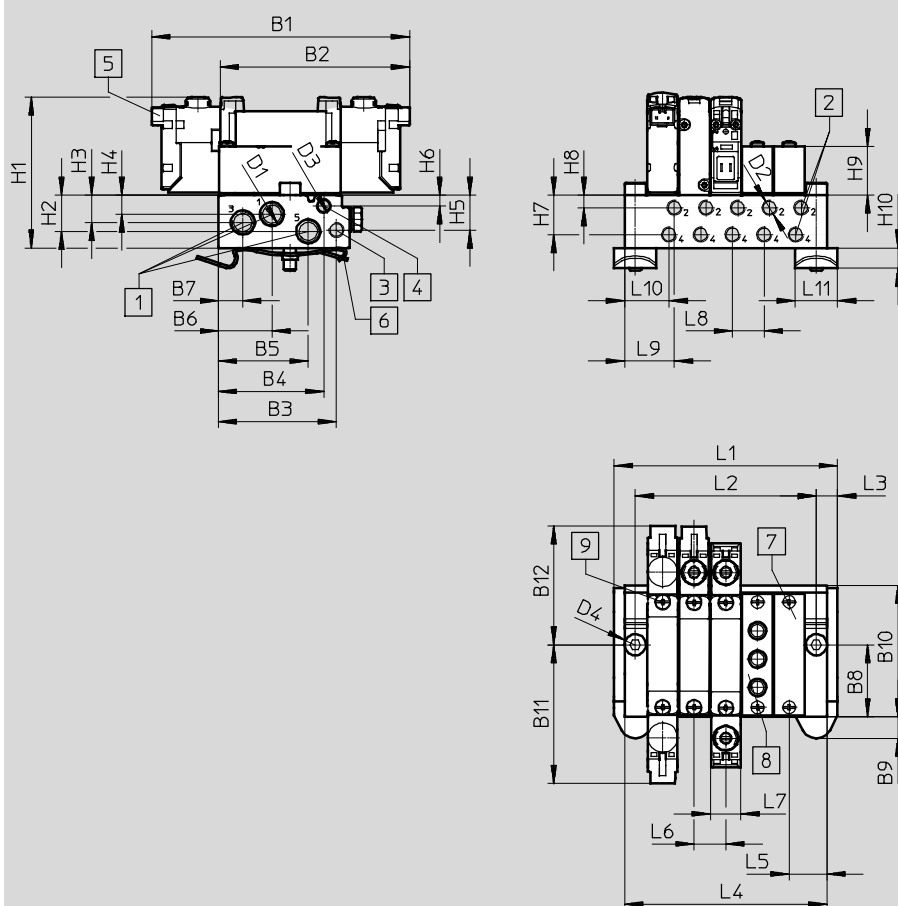
FESTO

板式阀
用于气路板集成安装
接口 M5



尺寸

CAD 相关数据 → www.festo.com



注意

更多尺寸
电接口插件
→ 页码 105

- | | | | |
|---------------|-------------------|-------------------------------|----------------|
| 1 气口 1, 3 和 5 | 5 电接口, 用于电接口插件和附件 | 6 H型导轨安装件 (两个 M4x25 螺丝, 用于安装) | 7 盲板 |
| 2 气口 2 和 4 | | | 8 进气板 |
| 3 气口 12, 14 | | | 9 阀/盲板, 用于导轨安装 |
| 4 气口 82, 84 | | | |

型号	B1	B2	B3	B4	B5	B6	B7	B8	B9	B10	B11	B12
VABM-L1-10AW-M7	84.9	62.4	39.1	35	29.8	17.8	8.2	24	7.2	43.5	45.8	39.2

型号	D1	D2	D3	D4	D5	H1	H2	H3	H4	H5	H6
VABM-L1-10AW-M7	M7	M5	M5	Ø 4.5	Ø 4	53.1	12	9.1	6.3	11.6	3.6

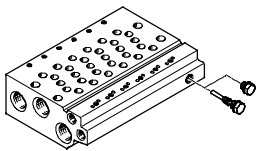
型号	H7	H8	H9	H10	H15	L3	L5	L6	L7	L8	L9	L10	L11
VABM-L1-10AW-M7	13.1	4.2	16.2	6.8	1.9	7.5	12.5	10.5	10.2	10.5	17	15.2	14

电磁阀 VUVG-B10A, 板式阀 M3

订货数据

FESTO

阀位	2	3	4	5	6	7	8	9	10	12	14	16
L1	43.5	54	64.5	75	85.5	97	107.5	117	127.5	148.5	169.5	190.5
L2	28.5	39	49.5	60	70.5	81	91.5	102	112.5	133.5	154.5	175.5
L4	36.5	47	57.5	68	78.5	89	99.5	110	120.5	141.5	162.5	183.5
VABM 重量 [g]	60	78	96	114	132	150	168	186	204	240	276	312

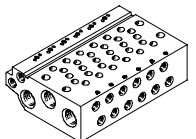
技术参数 - 气路板 ¹⁾	气口			CRC	材料 ³⁾	工作压力 [bar]	最大紧固扭矩, 用于装配 [Nm]		
	2, 4	1, 3, 5	12/14, 82/84				阀	H型导轨	墙面
	M5	M7	M5	2 ²⁾	精制铝合金	-0.9 ... 10	0.45	1.5	1.5

- 1) 气路板包括堵头。
- 2) 耐腐蚀等级 2, 符合 Festo FN 940 070 标准
中度耐腐蚀能力。有可能会产生冷凝水的应用场合。用于表面装饰要求的外部可视件, 与典型的工业应用场合环境气候直接接触。
- 3) 材料注意事项: RoHS 合规。

订货代码 - 气路板

VABM	-	L1	-	10A	W	-	M7	-	
气路板集成安装件									阀位数量
气路板		VABM							2 ... 10, 12, 14 和 16
阀系列									气口 1, 3, 5
VUVG		L1							M7 M7 螺纹
阀规格									
10 mm				10A					
气路板, 带气口 1, 2, 3, 4, 5, 12/14, 82/84									
气口 2 和 4 带 M5 螺纹									
					W				

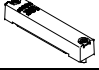

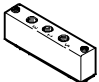
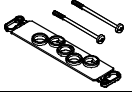
订货数据 - 气路板

说明	订货号	型号	
气路板, 用于板式阀 M3			
	用于规格 B10A (M3)		
	2 个阀位	566546	VABM-L1-10AW-M7-2
	3 个阀位	566547	VABM-L1-10AW-M7-3
	4 个阀位	566548	VABM-L1-10AW-M7-4
	5 个阀位	566549	VABM-L1-10AW-M7-5
	6 个阀位	566550	VABM-L1-10AW-M7-6
	7 个阀位	566551	VABM-L1-10AW-M7-7
	8 个阀位	566552	VABM-L1-10AW-M7-8
	9 个阀位	566553	VABM-L1-10AW-M7-9
	10 个阀位	566554	VABM-L1-10AW-M7-10
	12 个阀位	566555	VABM-L1-10AW-M7-12
	14 个阀位	566556	VABM-L1-10AW-M7-14
16 个阀位	566557	VABM-L1-10AW-M7-16	

电磁阀 VUVG-B10A, 板式阀 M3

FESTO

订货数据

订货数据 - 附件			
	说明	订货号	型号
盲板 技术参数 → Internet: vabb			
	用于气路板上的阀位，包括螺丝和密封件	569986	VABB-L1-10A
隔离件 技术参数 → Internet: vabd			
	用于创建压力分区	570872	VABD-4.2-B
进气板 技术参数 → Internet: vabf			
	用于气路板上的阀位，包括螺丝和密封件	569990	VABF-L1-10A-P3A4-M5
密封件 技术参数 → Internet: vabd			
	用于板式阀 M3	交付数量: 10 组 (每组包括 2 螺丝和 1 密封件)	566671 VABD-L1-10AB-S-M3

电磁阀 VUVG-BK10, 板式阀 M5/M7

技术参数

功能

2x 3/2C

两位五通, 单电控

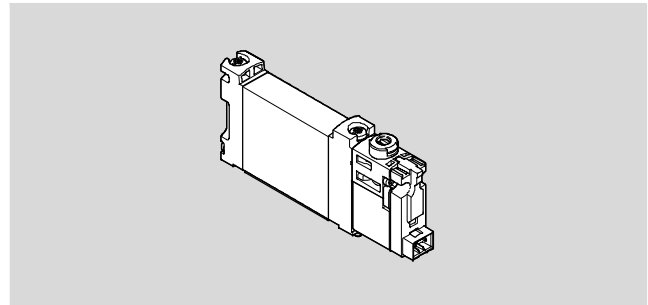
两位五通, 双电控

回路符号 → 页码 13

-K- 阀规格 10 mm

-M- 流量
160 l/min

-P- 电压
24 V DC



主要技术参数, VUVG-BK M5/M7				
阀功能		T32-A	M52-A	B52
正常位置		C ¹⁾	-	-
稳态		单稳态		双稳态
复位方式: 气复位		是	是	-
结构特点		活塞滑阀		
密封原理		软		
驱动方式		电		
控制方式		先导		
先导气源		内		
排气功能		带节流		
手控装置		按钮式, 锁定式		
安装方式		安装在气路板上		
安装位置		任意		
标准额定流量	[l/min]	160	160	160
切换时间, 开/关	[ms]	12/14	14/17	-
转换时间	[ms]	-	-	7
阀规格	[mm]	10		
气口	2, 4	M5/M7 在气路板上		
产品重量	[g]	55	45	57
耐腐蚀等级 CRC ²⁾		2		

1) C=常闭

2) 耐腐蚀等级 2, 符合Festo FN 940 070 标准

中度耐腐蚀能力。有可能会产生冷凝水的应用场合。用于表面装饰要求的外部可视件, 与典型的工业应用场合环境气候直接接触。

安全参数	
强制开关注意事项	至少一周一次
最大正测试脉冲, 用于 0 信号	[i s] 1600
最大负测试脉冲, 用于 1 信号	[i s] 3000
抗冲击	冲击测试, 严重等级 1, 符合 FN 942017-5 和 EN 60068-2-27
抗振动	运输应用测试, 严重等级 1, 符合 FN 942017-4 和 EN 60068-2-6

电磁阀 VUVG-BK10, 板式阀 M5/M7

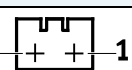
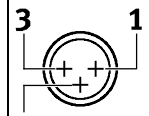
技术参数

工作和环境条件			
阀功能		T32-A ¹⁾	M52-A ¹⁾ B52
工作介质		压缩空气, 符合 ISO 8573-2010 [7:4:4]	
工作/先导介质注意事项		可润滑工作 (今后须始终润滑工作)	
工作压力	[bar]	1.5 ... 7	2.5 ... 7 1.5 ... 7
环境温度	[°C]	-5 ... +50	
介质温度	[°C]	-5 ... +50	

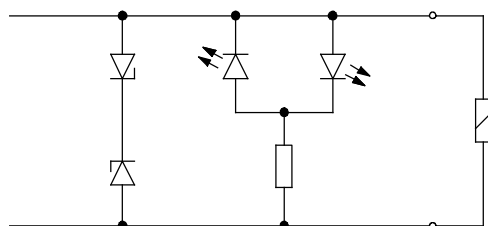
1) 气复位

电气参数	
电接口	通过电接口插件 → 页码 103
工作电压	[V DC] 24 ±10%
额定工作电压	[V DC] 22
功率	[W] 0.7
持续通电率	[%] 100
防护等级, 符合 EN 60529	IP40 (带插座), IP65 (带 M8)
信号状态显示	LED
最大切换频率	[Hz] 2

材料信息	
壳体	精制铝合金
密封件	HNBR, NBR
材料注意事项	RoHS合规 含油漆湿润缺陷物质

针脚分配, 用于电接口插件			
	针脚		说明
长方形插头, 插头型式 H			
	1	+或-	保护电路 不带保持电流降
	2	+或-	
圆形插头, M8, 3针			
	1	未用	保护电路 不带保持电流降
	3	+或-	
	4	+或-	

保护电路 不带保持电流降



电磁线圈配备保护电路, 以抑制火花, 带极性容错保护。

电磁阀 VUVG-BK10, 板式阀 M5/M7

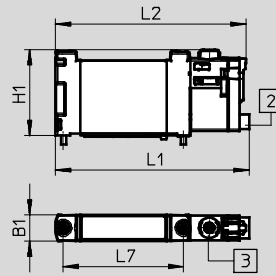
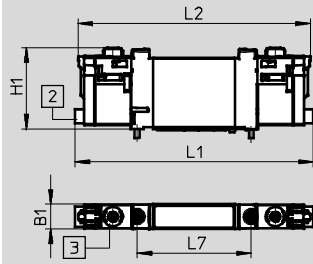
技术参数

尺寸

CAD 相关数据 → www.festo.com

2x 两位三通, 两位五通阀, 双电控

两位五通阀, 单电控



注意

更多尺寸
电接口插件
→ 页码 105

2 水平电接口

3 手控装置

型号	B1	H1	L1	L2	L7
VUVG-BK10-T32C-...	10.2	33.6	98.3	95.8	47
VUVG-BK10-B52-...					
VUVG-BK10-M52-...			75.9	74.6	

·√· 新产品

VUVG-LK, VUVG-BK

电磁阀 VUVG-BK10, 板式阀 M5/M7

订货数据

FESTO

q 核心产品范围

订货数据		说明	订货号	型号
板式阀 M5/M7, 带电接口插件 R8				
	2x 两位三通阀			
	内先导气源	常闭, 复位方式: 气复位	q 8042558	VUVG-BK10-T32C-AT-F-1R8L-S
	两位五通阀, 单电控			
	内先导气源	复位方式: 气复位	q 8042559	VUVG-BK10-M52-AT-F-1R8L-S
	两位五通阀, 双电控			
	内先导气源		q 8042560	VUVG-BK10-B52-T-F-1R8L-S
板式阀 M5/M7, 带电接口插件 H2				
	2x 两位三通阀			
	内先导气源	常闭, 复位方式: 气复位	q 8042554	VUVG-BK10-T32C-AT-F-1H2L-S
	两位五通阀, 单电控			
	内先导气源	复位方式: 气复位	q 8042555	VUVG-BK10-M52-AT-F-1H2L-S
	两位五通阀, 双电控			
	内先导气源		q 8042556	VUVG-BK10-B52-T-F-1H2L-S

Festo 核心产品范围

q 24 小时内从 Festo 工厂发出

w 最多 5 天内发货

电磁阀 VUVG-B10, 板式阀 M5/M7

技术参数

功能

2x 3/2C, 2x 3/2U, 2x 3/2H

两位五通, 单电控

两位五通, 双电控

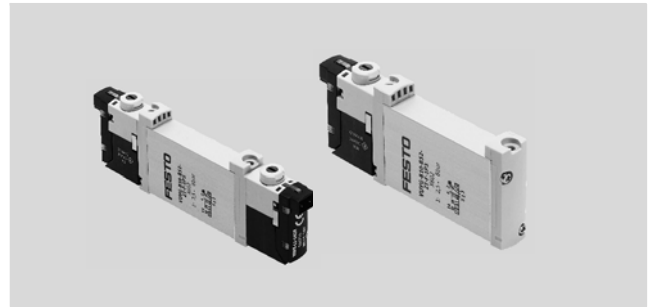
5/3C, 5/3U, 5/3E

回路符号 → 页码 13

-K- 阀规格 10 mm

-M- 流量
120 ... 270 l/min

-P- 电压
5, 12 和 24 VDC



主要技术参数, VUVG-B M5/M7																		
阀功能	T32-A			T32-M			M52-R	B52	M52-M	P53								
正常位置	C ¹⁾	U ²⁾	H ⁴⁾	C ¹⁾	U ²⁾	H ⁴⁾	-	-	-	C ¹⁾	U ²⁾	E ³⁾						
稳态	单稳态						双稳态		单稳态		单稳态							
复位方式: 气复位	是			否			是 ⁵⁾		-		否							
复位方式: 弹簧复位	否			是			是 ⁵⁾		-		是							
真空工作, 气口 1	否			仅适用于外先导气源														
结构特点	活塞滑阀																	
密封原理	软																	
驱动方式	电																	
控制方式	先导																	
先导气源	外, 内; 可通过气路板选择																	
排气功能	带节流																	
手控装置	可选按钮式, 隐藏式, 按钮式/锁定式或锁定式																	
安装方式	安装在气路板上																	
安装位置	任意																	
公称通径	[mm]			2.7			1.8		1.7		4		2.3		3.5			
标准额定流量	[l/min]			170			150		140		140		330		285		300	
气路板的流量 M5	[l/min]			150			130		120		120		210		180		200	
气路板的流量 M7	[l/min]			160			140		130		130		270		230		250	
切换时间, 开/关	[ms]			6/16			8/11			7/19		-		8/24		10/30		
转换时间	[ms]			-			-			7		-		-		16		
阀规格	[mm]			10														
气口	1, 3, 5			G1/8 在气路板上														
	2, 4			M5或M7 在气路板上														
	12/14, 82/84			M5 在气路板上														
产品重量	[g]			55			54			45		55		44		55		
认证	c UL us - Recognized (OL)																	
	c CSA us (OL)																	
	RCM																	
CE 标记 (参见合格声明) ⁶⁾	符合欧盟电磁兼容性																	
耐腐蚀等级 CRC ⁷⁾	2																	

1) C=常闭/中封式

2) U=常开/中压式

3) E=中泄式

4) H=2x 两位三通阀集成在一个壳体内, 带 1x 常闭和 1x 常开

5) 混合复位方式

6) 欲了解元件的适用性, 请登录网址: www.festo.com → Support → User documentation 查询厂商 EC 合格声明。如果元件易受居住、办公室、商业环境或小型企业的限制, 可能有必要采取进一步措施以减少辐射干扰。

7) 耐腐蚀等级 2, 符合 Festo FN 940 070 标准

中度耐腐蚀能力。有可能会产生冷凝水的应用场合。用于表面装饰要求的外部可视件, 与典型的工业应用场合环境气候直接接触。

电磁阀 VUVG-B10, 板式阀 M5/M7

FESTO

技术参数

工作和环境条件						
阀功能		T32-A ¹⁾	T32-M ³⁾	M52-R ²⁾	B52	M52-M ³⁾ P53
工作介质		压缩空气, 符合 ISO 8573-2010 [7:4:4]				
工作压力	内	[bar]	1.5 ... 8	3 ... 8	2.5 ... 8	1.5 ... 8
	外	[bar]	1.5 ... 10	-0.9 ... 10		3 ... 8
先导压力 ⁴⁾		[bar]	1.5 ... 8	2 ... 8	2.5 ... 8	1.5 ... 8
环境温度		[°C]	-5 ... +50, 带保持电流降 -5 ... +60			
介质温度		[°C]	-5 ... +50, 带保持电流降 -5 ... +60			

- 1) 气复位
- 2) 混合气/弹簧复位
- 3) 弹簧复位
- 4) 最小先导压力为工作压力的 50%

电气参数	
电接口	通过电接口插件 → 页码 103
工作电压	[V DC] 5, 12 和 24 ±10%
功率	[W] 1, 降低 0.35 带保持电流降
持续通电率	[%] 100
防护等级, 符合 EN 60529	IP40 (带插座), IP65 (带 M8)

材料信息	
壳体	精制铝合金
密封件	HNBR, NBR
材料注意事项	RoHS 合规

尺寸 CAD 相关数据 → www.festo.com

2x 两位三通, 两位五通和三位五通阀

1 垂直电接口 2 水平电接口 3 手控装置

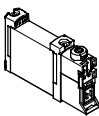
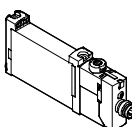
注意
 更多尺寸
 电接口插件
 → 页码 105

型号	B1	H1	H2	L1	L2	L3	L4	L5	L6	L7
VUVG-B10 -...-f...	102	32.5	3.6	86.5	81.5	8	4.85	6.15	69.2	66.7

电磁阀 VUVG-B10, 板式阀 M5/M7

FESTO

订货数据

订货数据		说明	订货号	型号
板式阀 M5/M7, 不带电接口插件				
	2x 两位三通阀			
	外先导气源	常闭, 复位方式: 气复位	566487	VUVG-B10-T32C-AZT-F-1P3
		常开, 复位方式: 气复位	566488	VUVG-B10-T32U-AZT-F-1P3
		1x 常开, 1x 常闭, 复位方式: 气复位	566489	VUVG-B10-T32H-AZT-F-1P3
		常闭, 复位方式: 弹簧复位	574364	VUVG-B10-T32C-MZT-F-1P3
		常开, 复位方式: 弹簧复位	574365	VUVG-B10-T32U-MZT-F-1P3
		1x 常开, 1x 常闭, 复位方式: 弹簧复位	574366	VUVG-B10-T32H-MZT-F-1P3
	两位五通阀, 单电控			
	外先导气源	复位方式: 气复位/弹簧复位	566490	VUVG-B10-M52-RZT-F-1P3
		复位方式: 弹簧复位	574367	VUVG-B10-M52-MZT-F-1P3
	两位五通阀, 双电控			
	外先导气源		566491	VUVG-B10-B52-ZT-F-1P3
	三位五通阀			
	外先导气源	中封式	566492	VUVG-B10-P53C-ZT-F-1P3
		中泄式	566493	VUVG-B10-P53E-ZT-F-1P3
中压式		566494	VUVG-B10-P53U-ZT-F-1P3	
板式阀 M5/M7, 带电接口插件 R8				
	2x 两位三通阀			
	外先导气源	常闭, 复位方式: 气复位	574234	VUVG-B10-T32C-AZT-F-1R8L
		常开, 复位方式: 气复位	574235	VUVG-B10-T32U-AZT-F-1R8L
		1x 常开, 1x 常闭, 复位方式: 气复位	574236	VUVG-B10-T32H-AZT-F-1R8L
		常闭, 复位方式: 弹簧复位	8031492	VUVG-B10-T32C-MZT-F-1R8L
		常开, 复位方式: 弹簧复位	8031493	VUVG-B10-T32U-MZT-F-1R8L
		1x 常开, 1x 常闭, 复位方式: 弹簧复位	8031494	VUVG-B10-T32H-MZT-F-1R8L
	两位五通阀, 单电控			
	外先导气源	复位方式: 气复位/弹簧复位	574237	VUVG-B10-M52-RZT-F-1R8L
		复位方式: 弹簧复位	578157	VUVG-B10-M52-MZT-F-1R8L
	两位五通阀, 双电控			
	外先导气源		574238	VUVG-B10-B52-ZT-F-1R8L
	三位五通阀			
	外先导气源	中封式	574239	VUVG-B10-P53C-ZT-F-1R8L
		中泄式	574241	VUVG-B10-P53E-ZT-F-1R8L
中压式		574240	VUVG-B10-P53U-ZT-F-1R8L	

电磁阀 VUVG-B10, 板式阀 M5/M7

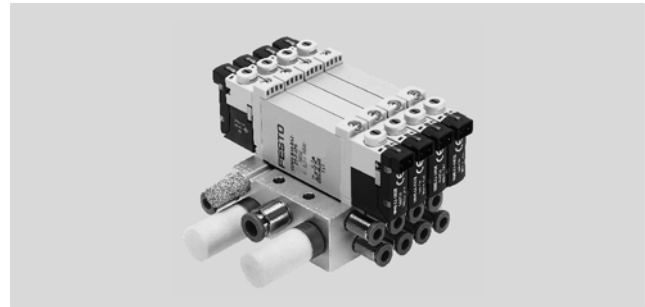
气路板集成安装



板式阀

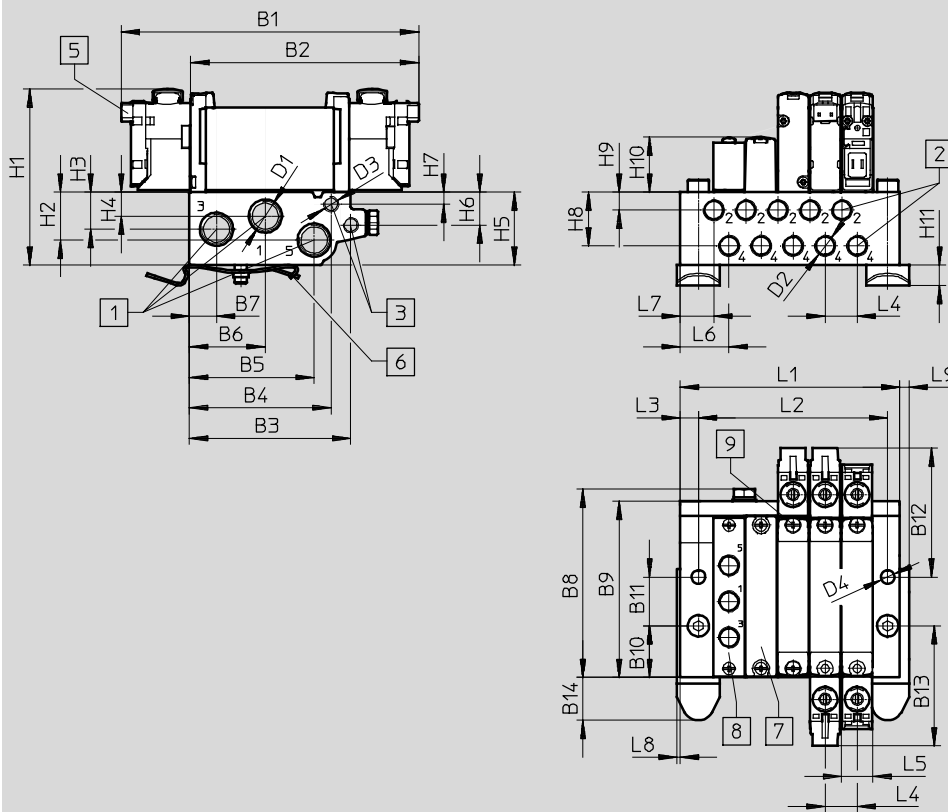
用于气路板集成安装

M5或M7 接口



尺寸

CAD 相关数据 → www.festo.com



注意

更多尺寸
电接口插件
→ 页码 105

- | | | | |
|---------------|-------------------|-------------------------------|----------------|
| 1 气口 1, 3 和 5 | 5 电接口, 用于电接口插件和附件 | 6 H型导轨安装件 (两个 M4x30 螺丝, 用于安装) | 7 盲板 |
| 2 气口 2, 4 | | | 8 进气板 |
| 3 气口 12, 14 | | | 9 阀/盲板, 用于导轨安装 |

型号	B1	B2	B3	B4	B5	B6	B7	B8	B9	B10	B11	B12
VABM-L1 10-...-G18	97.5	74.8	52.9	46.5	40.9	24.9	8.9	61.7	57.7	16.9	16	42.2

型号	B13	B14	D1	D2	D3	D4	D5	H1	H2	H3	H4
VABM-L1 10-...-G18	39.3	14.1	G1/8	M5/M7	M5	4.5	∅6	56.4	15.7	12.2	7.9

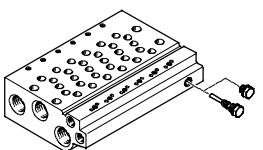
型号	H5	H6	H7	H8	H9	H10	H11	L3	L4	L5	L6	L7	L8	L9
VABM-L1 10-...-G18	23.9	10.8	4	17.6	5.9	18	6.8	6	10.5	10.3	16	11.9	1	3

电磁阀 VUVG-B10, 板式阀 M5/M7

气路板集成安装

FESTO

阀位	2	3	4	5	6	7	8	9	10	12	14	16	22
L1	405	51	61.5	72	82.5	93	103.5	114	124.5	145.5	166.5	187.5	250.5
L2	305	41	51.5	62	72.5	83	93.5	104	114.5	135.5	156.5	177.5	240.5
VABM 重量 [g]	107	135	163	191	219	247	275	303	331	387	415	471	499

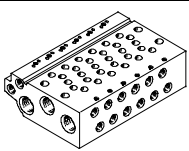
技术参数 - 气路板 ¹⁾									
	气口			CRC	材料 ³⁾	工作压力 [bar]	最大紧固扭矩, 用于装配 [Nm]		
	2, 4	1, 3, 5	12/14, 82/84				阀	H型导轨	墙面
	M5或M7	G1/8	M5	2 ²⁾	精制铝合金	-0.9 ... 10	0.45	1.5	3

- 1) 气路板包括堵头。
- 2) 耐腐蚀等级 2, 符合Festo FN 940 070 标准
中度耐腐蚀能力。有可能会产生冷凝水的应用场合。用于表面装饰要求的外部可视件, 与典型的工业应用场合环境气候直接接触。
- 3) 材料注意事项: RoHS合规。

订货代码 - 气路板

VABM	-	L1	-	10	-	G18	-	
阀岛部件							阀位数量	2 ... 10, 12, 14 和 16
气路板	VABM						气口 1, 3, 5	G18 G1/8 螺纹
阀系列	VUVG	L1						
阀规格	10 mm			10				
气路板, 带气口 1, 2, 3, 4, 5, 12/14, 82/84								
气口 2 和 4 带 M5 螺纹 W								
气口 2 和 4 带 M7 螺纹 HW								

订货数据 - 气路板

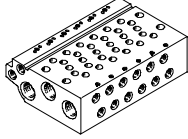
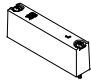

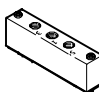

说明	订货号	型号		
气路板, 用于板式阀 M5/M7				
	用于规格 B10 (M5)	2 个阀位	q 566582	VABM-L1-10W-G18-2
		3 个阀位	q 566583	VABM-L1-10W-G18-3
		4 个阀位	q 566584	VABM-L1-10W-G18-4
		5 个阀位	566585	VABM-L1-10W-G18-5
		6 个阀位	q 566586	VABM-L1-10W-G18-6
		7 个阀位	566587	VABM-L1-10W-G18-7
		8 个阀位	q 566588	VABM-L1-10W-G18-8
		9 个阀位	566589	VABM-L1-10W-G18-9
		10 个阀位	q 566590	VABM-L1-10W-G18-10
		12 个阀位	566591	VABM-L1-10W-G18-12
		14 个阀位	566592	VABM-L1-10W-G18-14
		16 个阀位	566593	VABM-L1-10W-G18-16

Festo 核心产品范围 q 24 小时内从 Festo 工厂发出
w 最多 5 天内发货

电磁阀 VUVG-B10, 板式阀 M5/M7

气路板集成安装

FESTO

订货数据 - 附件			
	说明	订货号	型号
气路板, 用于板式阀 M5/M7			
	用于规格 B10 (M7)	2 个阀位	q 566606 VABM-L1-10HW-G18-2
		3 个阀位	q 566607 VABM-L1-10HW-G18-3
		4 个阀位	q 566608 VABM-L1-10HW-G18-4
		5 个阀位	566609 VABM-L1-10HW-G18-5
		6 个阀位	q 566610 VABM-L1-10HW-G18-6
		7 个阀位	566611 VABM-L1-10HW-G18-7
		8 个阀位	q 566612 VABM-L1-10HW-G18-8
		9 个阀位	566613 VABM-L1-10HW-G18-9
		10 个阀位	q 566614 VABM-L1-10HW-G18-10
		12 个阀位	566615 VABM-L1-10HW-G18-12
		14 个阀位	566616 VABM-L1-10HW-G18-14
		16 个阀位	566617 VABM-L1-10HW-G18-16
盲板 技术参数 → Internet: vabb			
	用于气路板上的阀位, 包括螺丝和密封件	q 566495	VABB-L1-10-W
隔离件 技术参数 → Internet: vabd			
	用于创建压力分区	569994	VABD-6-B
进气板 技术参数 → Internet: vabf			
	用于阀位 (板式阀 M5), 气路板上, 包括螺丝和密封件	569991	VABF-L1-10-P3A4-M5
	用于阀位 (板式阀 M7), 气路板上, 包括螺丝和密封件	569992	VABF-L1-10-P3A4-M7
密封件 技术参数 → Internet: vabd			
	用于板式阀 M5/M7	交付数量: 10 组 (每组包括 2 螺丝和 1 密封件)	566674 VABD-L1-10B-S-M7

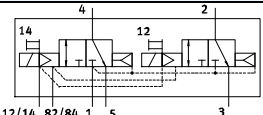
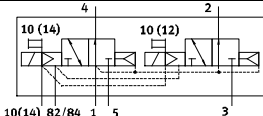
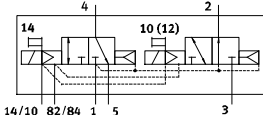
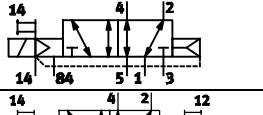
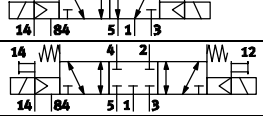
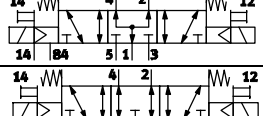
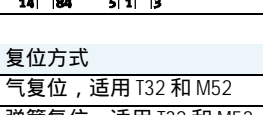
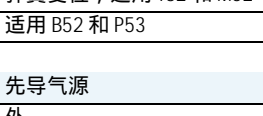
Festo 核心产品范围

q 24 小时内从 Festo 工厂发出

w 最多 5 天内发货

电磁阀 VUVG, 板式阀 G1/8

订货代码

VUVG	- B	14	-	-	-	Z
方向控制阀类型						
板式, 气路板阀, 包括密封件和螺丝						B
结构特点						
活塞滑阀, 带密封阀芯						-
活塞滑阀, 带密封阀芯						K
阀规格						
14 mm						14
阀功能						
						T32C
						T32U
						T32H
						M52
						B52
						P53C
						P53U
						P53E
复位方式						
气复位, 适用 T32 和 M52						A
弹簧复位, 适用 T32 和 M52						M
适用 B52 和 P53						-
先导气源						
外						Z
手控装置						
按钮式						H
隐藏式						S
按钮式, 锁定式						T
锁定式, 无需附件						Y

F	-	-	-	L	-	-
派生型						
- 全特性						
S 核心特性						
连接电缆						
W1...4						无护套
C1...4						有护套
WS1...4						无护套
S1...4						有护套
N1...4						M8x1, 3针
N5...8						M8x1, 4针
显示						
L						LED
保护电路						
- 不带保持电流降 (HCR)						
R 带保持电流降 (HCR)						
电接口插件						
H2						接口型式 H, 水平插头
H3						接口型式 H, 垂直插头
S2						接口型式 S, 水平插头
S3						接口型式 S, 垂直插头
L1...4						带 2x 飞线 L: 1 = 0.5 m, 2 = 1 m, 3 = 2.5 m, 4 = 5 m
K6...9						电缆: K6 = 0.5 m, K7 = 1 m, K8 = 2.5 m, K9 = 5 m
R1						单个插头 M8, 4针
R8						单个插头 M8, 3针
P3						不带电接口插件
工作电压						
1						24 V DC
5						12 V DC
4						5 V DC
气接口						
F						在气路板上

·√· 新产品
VUVG-LK, VUVG-BK



电磁阀 VUVG-BK14, 板式阀 G1/8

技术参数

功能

2x 3/2C

两位五通, 单电控

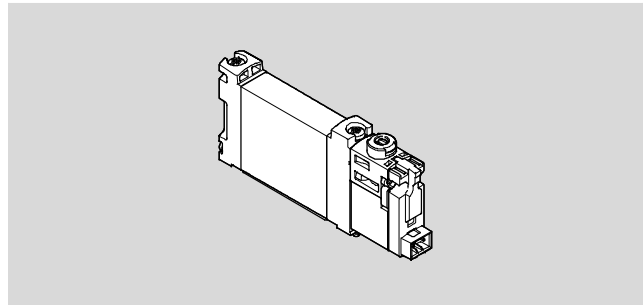
两位五通, 双电控

回路符号 → 页码 13

-K- 阀规格 14 mm

-M- 流量
350 ... 380 l/min

-P- 电压
24 V DC



主要技术参数, VUVG-BK G1/8

阀功能	T32-A	M52-A	B52
正常位置	C ¹⁾	-	-
稳态	单稳态		双稳态
复位方式: 气复位	是	是	-
结构特点	活塞滑阀		
密封原理	软		
控制方式	电		
驱动方式	先导		
先导气源口	内		
排气功能	带节流		
手控装置	按钮式, 锁定式		
安装方式	安装在气路板上		
装配位置	任意		
额定标准流量	[l/min.]	350	380
切换时间, 开/关	[ms]	13/20	14/24
转换时间	[ms]	-	8
阀规格	[mm]	14	
接口	2, 4	G1/8 在气路板上	
产品重量	[g]	75	85
耐腐蚀等级 CRC ²⁾	2		

1) C=常闭

2) 耐腐蚀等级 2, 符合Festo FN 940 070 标准

中度耐腐蚀能力。有可能会产生冷凝水的应用场合。用于表面装饰要求的外部可视件, 与典型的工业应用场合环境气候直接接触。

安全参数

强制切换注意事项	至少一周一次
最大正测试脉冲, 用于 0 信号	[i s] 1600
最大负测试脉冲, 用于 1 信号	[i s] 3000
抗冲击	冲击测试, 严重等级 1, 符合 FN 942017-5 和 EN 60068-2-27
抗振动	运输应用测试, 严重等级 1, 符合 FN 942017-4 和 EN 60068-2-6

电磁阀 VUVG-BK14, 板式阀 G1/8

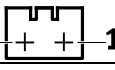
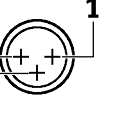
技术参数

工作和环境条件			
阀功能		T32-A ¹⁾	M52-A ¹⁾
			B52
工作介质	压缩空气, 符合 ISO 8573-2010 [7:4:4]		
工作/先导介质注意事项	可润滑工作 (今后须始终润滑工作)		
工作压力	[bar]	1.5 ... 7	2.5 ... 7
环境温度	[°C]	-5 ... +50	
介质温度	[°C]	-5 ... +50	

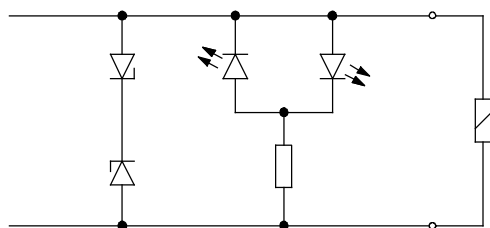
1) 气复位.

电气参数	
电接口	通过电接口插件 → 页码 103
工作电压	[V DC] 24 ±10%
额定工作电压	[V DC] 22
功率	[W] 0.7
持续通电率	[%] 100
防护等级, 符合 EN 60529	IP40 (带插座), IP65 (带 M8)
信号状态显示	LED
最大切换频率	[Hz] 2

材料信息	
壳体	精制铝合金
密封件	HNBR, NBR
材料注意事项	RoHS合规
	含油漆湿润缺陷物质

针脚分配, 用于电接口插件			
	针脚		说明
长方形插头, 接口型式 H			
	1	+或-	保护电路, 不带保持电流降
	2	+或-	
圆形插头, M8, 3针			
	1	未用	保护电路, 不带保持电流降
	3	+或-	
	4	+或-	

保护电路, 不带保持电流降



电磁线圈配备保护电路, 以抑制火花, 带极性容错保护。

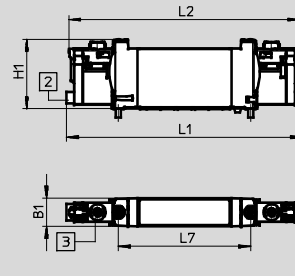
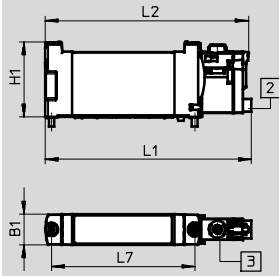
电磁阀 VUVG-BK14, 板式阀 G1/8
技术参数

尺寸

CAD 相关数据 → www.festo.com

2x 两位三通, 两位五通阀, 单电控

两位五通阀, 双电控



注意
更多尺寸
电接口插件
→ 页码 105

2 水平电接口

3 手控装置

型号	B1	H1	L1	L2	L7
VUVG-BK14-T32C-...	14.4	34.8	118.9	116.4	66.5
VUVG-BK14-B52-...			95.6	94.4	
VUVG-BK14-M52-...					

电磁阀 VUVG-BK14, 板式阀 G1/8

订货数据

q 核心产品范围

订货数据		说明	订货号	型号
板式阀 G1/8, 带电接口插件 R8				
	2x 两位三通阀			
	内先导气源	常闭, 复位方式: 气复位	q 8042574	VUVG-BK14-T32C-AT-F-1R8L-S
	两位五通阀, 单电控			
	内先导气源	复位方式: 气复位	q 8042575	VUVG-BK14-M52-AT-F-1R8L-S
	两位五通阀, 双电控			
	内先导气源		q 8042576	VUVG-BK14-B52-T-F-1R8L-S
板式阀 G1/8, 带电接口插件 H2				
	2x 两位三通阀			
	内先导气源	常闭, 复位方式: 气复位	q 8042570	VUVG-BK14-T32C-AT-F-1H2L-S
	两位五通阀, 单电控			
	内先导气源	复位方式: 气复位	q 8042571	VUVG-BK14-M52-AT-F-1H2L-S
	两位五通阀, 双电控			
	内先导气源		q 8042572	VUVG-BK14-B52-T-F-1H2L-S

Festo 核心产品范围

q 24 小时内从 Festo 工厂发出

w 最多 5 天内发货

电磁阀 VUVG-B14, 板式阀 G1/8

技术参数

FESTO

功能

2x 3/2C, 2 x3/2U, 2 x3/2

两位五通, 单电控

两位五通阀, 双电控

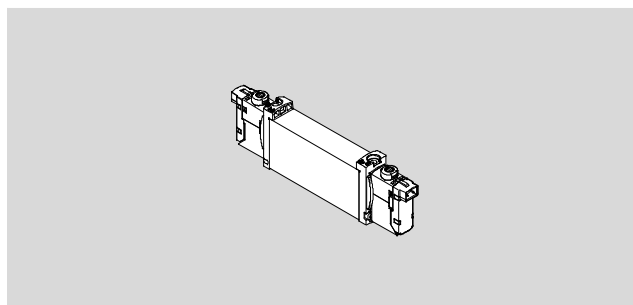
5/3C, 5/3U, 5/3E

回路符号 → 页码 13

-K- 阀规格 14 mm

-M- 流量
410 ... 580 l/min

-P- 电压
5, 12 和 24 V DC



主要技术参数, VUVG-B G1/8												
阀功能	T32-A			T32-M			M52-A	B52	M52-M	P53		
正常位置	C ¹⁾	U ²⁾	H ⁴⁾	C ¹⁾	U ²⁾	H ⁴⁾	-	-	-	C ¹⁾	U ²⁾	E ³⁾
稳态	单稳态						-	双稳态	单稳态	单稳态		
复位方式: 气复位	是			否			是	-	否	否		
复位方式: 弹簧复位	否			是			否	-	是	是		
真空工作, 气口 1	否			仅适用于外先导气源								
结构特点	活塞滑阀											
密封原理	软											
驱动方式	电											
控制方式	先导											
先导气源	外, 内; 可通过气路板选择											
排气功能	带节流											
手控装置	可选按钮式, 隐藏式, 按钮式/锁定式或锁定式											
安装方式	安装在气路板上											
安装位置	任意											
公称通径	[mm] 4.6			4.3			5.4					
标准额定流量	[l/min] 600		580	470	450	450	630	680		600	580	580
气路板的流量 G1/8	540	510	540	430	410	410	520	580		540	510	510
切换时间, 开/关	[ms] 8/23			11/15			14/22		13/40		12/40	
转换时间	[ms] -			-			8		-		20	
阀规格	[mm] 14											
气口	1, 3, 5			G1/4 在气路板上								
	2, 4			G1/8 在气路板上								
	12/14, 82/84			M5 在气路板上								
产品重量	[g] 89			80			78	89	70	89		
认证	c UL us - Recognized (OL)											
	c CSA us (OL)											
	RCM											
CE 标记 (参见合格声明) ⁵⁾	符合欧盟电磁兼容性											
耐腐蚀等级 CRC ⁶⁾	2											

1) C=常闭/中封式

2) U=常开/中压式

3) E=中泄式

4) H=2x 两位三通阀集成在一个壳体内, 带 1x 常闭和 1x 常开

5) 欲了解元件的适用性, 请登录网址: www.festo.com → Support → User documentation 查询厂商 EC 合格声明。如果元件易受居住、办公室、商业环境或小企业的限制, 可能有必要采取进一步措施以减少辐射干扰。

6) 耐腐蚀等级 2, 符合 Festo FN 940 070 标准

中度耐腐蚀能力。有可能会产生冷凝水的应用场合。用于表面装饰要求的外部可视件, 与典型的工业应用场合环境气候直接接触。

电磁阀 VUVG-B14, 板式阀 G1/8

FESTO

技术参数

工作和环境条件						
阀功能		T32-A ¹⁾	T32-M ²⁾	M52-A ¹⁾	B52	M52-M ²⁾ P53
工作介质		压缩空气, 符合 ISO 8573-2010 [7:4:4]				
工作压力	内	[bar]	1.5 ... 8	3 ... 8	2.5 ... 8	1.5 ... 8
	外	[bar]	1.5 ... 10	-0.9 ... 10		3 ... 8
先导压力 ³⁾		[bar]	1.5 ... 8	2 ... 8	2.5 ... 8	1.5 ... 8
环境温度		[°C]	-5 ... +50, 带保持电流降 -5 ... +60			
介质温度		[°C]	-5 ... +50, 带保持电流降 -5 ... +60			

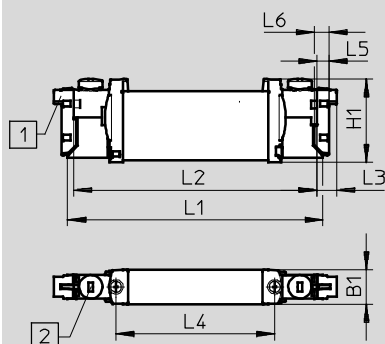
- 1) 气复位
- 2) 弹簧复位
- 3) 最小先导压力为工作压力的 50%

电气参数	
电接口	通过电接口插件 → 页码 103
工作电压	[V DC] 5, 12 和 24 ±10%
功率	[W] 1, 降低 0.35 带保持电流降
持续通电率	[%] 100
防护等级, 符合 EN 60529	IP40 (带插座), IP65 (带 M8)

材料信息	
壳体	精制铝合金
密封件	HNBR, NBR
材料注意事项	RoHS 合规

尺寸 CAD 相关数据 → www.festo.com

2x 两位三通, 两位五通和三位五通阀



注意
更多尺寸
电接口插件
→ 页码 105

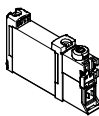
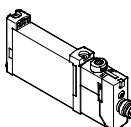
1 水平电接口 2 手控装置

型号	B1	H1	L1	L2	L3	L4	L5	L6	L7	L8
VUVG-B14 -...-F ...	14.4	34.8	107	102	8	66.5	4.85	6.15	89.45	86.95

电磁阀 VUVG-B14, 板式阀 G1/8

订货数据

FESTO

订货数据				
说明		订货号	型号	
板式阀 G1/8, 不带电接口插件				
	2x 两位三通阀			
	外先导气源	常闭, 复位方式: 气复位	566513	VUVG-B14-T32C-AZT-F-1P3
		常开, 复位方式: 气复位	566514	VUVG-B14-T32U-AZT-F-1P3
		1x 常开, 1x 常闭, 复位方式: 气复位	566515	VUVG-B14-T32H-AZT-F-1P3
		常闭, 复位方式: 弹簧复位	574376	VUVG-B14-T32C-MZT-F-1P3
		常开, 复位方式: 弹簧复位	574377	VUVG-B14-T32U-MZT-F-1P3
		1x 常开, 1x 常闭, 复位方式: 弹簧复位	574378	VUVG-B14-T32H-MZT-F-1P3
	两位五通阀, 单电控			
	外先导气源	复位方式: 气复位	566516	VUVG-B14-M52-AZT-F-1P3
		复位方式: 弹簧复位	574379	VUVG-B14-M52-MZT-F-1P3
	两位五通阀, 双电控			
	外先导气源		566517	VUVG-B14-B52-ZT-F-1P3
	三位五通阀			
	外先导气源	中封式	566518	VUVG-B14-P53C-ZT-F-1P3
中泄式		566519	VUVG-B14-P53E-ZT-F-1P3	
中压式		566520	VUVG-B14-P53U-ZT-F-1P3	
板式阀 G1/8, 带电接口插件 R8				
	2x 两位三通阀			
	外先导气源	常闭, 复位方式: 气复位	574242	VUVG-B14-T32C-AZT-F-1R8L
		常开, 复位方式: 气复位	574243	VUVG-B14-T32U-AZT-F-1R8L
		1x 常开, 1x 常闭, 复位方式: 气复位	574244	VUVG-B14-T32H-AZT-F-1R8L
		常闭, 复位方式: 弹簧复位	578248	VUVG-B14-T32C-MZT-F-1R8L
		常开, 复位方式: 弹簧复位	8031517	VUVG-B14-T32U-MZT-F-1R8L
		1x 常开, 1x 常闭, 复位方式: 弹簧复位	8031518	VUVG-B14-T32H-MZT-F-1R8L
	两位五通阀, 单电控			
	外先导气源	复位方式: 气复位	574245	VUVG-B14-M52-AZT-F-1R8L
		复位方式: 弹簧复位	578158	VUVG-B14-M52-MZT-F-1R8L
	两位五通阀, 双电控			
	外先导气源		574246	VUVG-B14-B52-ZT-F-1R8L
	三位五通阀			
	外先导气源	中封式	574247	VUVG-B14-P53C-ZT-F-1R8L
中泄式		574249	VUVG-B14-P53E-ZT-F-1R8L	
中压式		574248	VUVG-B14-P53U-ZT-F-1R8L	

电磁阀 VUVG-B14, 板式阀 G1/8

气路板集成安装

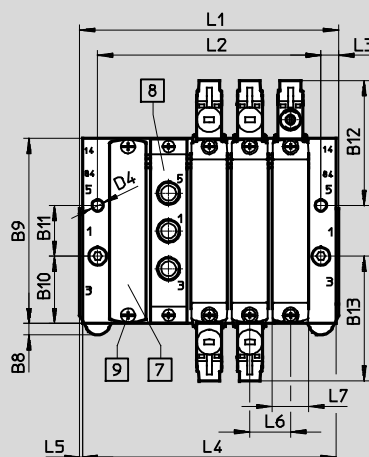
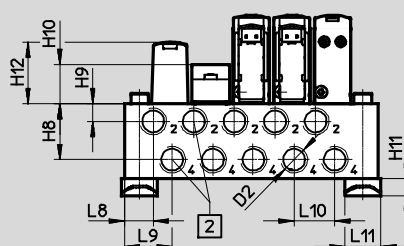
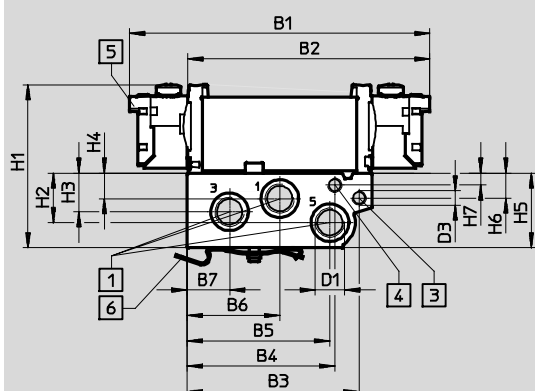
FESTO

板式阀
用于气路板集成安装
接口 G1/8



尺寸

CAD 相关数据 → www.festo.com



注意

更多尺寸
电接口插件
→ 页码 105

- | | | | |
|---------------|-------------------|-------------------------------|----------------|
| 1 气口 1, 3 和 5 | 5 电接口, 用于电接口插件和附件 | 6 H型导轨安装件 (两个 M4x35 螺丝, 用于安装) | 7 盲板 |
| 2 气口 2, 4 | | | 8 进气板 |
| 3 气口 12, 14 | | | 9 阀/盲板, 用于导轨安装 |
| 4 气口 82, 84 | | | |

型号	B1	B2	B3	B4	B5	B6	B7	B8	B9	B10	B11	B12
VABM-L1-14W-G14	118.3	95.1	67.7	58.2	56.3	36.6	16.7	4.5	72.9	26.5	20	49.1

型号	B13	D1	D2	D3	D4	H1	H2	H3	H4	H5
VABM-L1-14W-G14	49.1	G1/4	G1/8	M5	Ø 4.5	64.3	19.6	15.3	101	29.5

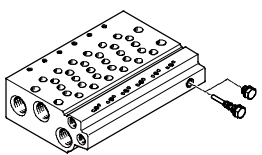
型号	H6	H7	H8	H9	H10	H11	H12	L3	L5	L6	L7	L8	L9	L10	L11
VABM-L1-14W-G14	9.8	4.8	22.1	7	15.4	6.8	23.9	6	1	16	14.4	11.3	18.5	16	14

电磁阀 VUVG-B14, 板式阀 G1/8

订货数据

FESTO

阀位	2	3	4	5	6	7	8	9	10	12	14	16
L1	56.3	72.3	88.3	104.3	120.3	136.3	152.3	168.3	184.3	216.3	248.3	280.3
L2	40	56	72	88	104	120	136	152	168	200	232	264
L4	54.3	70.3	86.3	102.3	118.3	134.3	150.3	166.3	182.3	214.3	246.6	278.3
VABM 重量 [g]	232	306	380	454	528	602	676	750	824	972	1120	1268

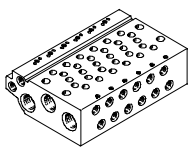
技术参数 - 气路板 ¹⁾	气口			CRC	材料 ³⁾	工作压力 [bar]	最大紧固扭矩, 用于装配 [Nm]		
	2, 4	1, 3, 5	12/14, 82/84				阀	H型导轨	墙面
	G1/8	G1/4	M5	2 ²⁾	精制铝合金	-0.9 ... 10	0.65	1.5	3

- 1) 气路板包括堵头。
- 2) 耐腐蚀等级 2, 符合 Festo FN 940 070 标准
中度耐腐蚀能力。有可能会产生冷凝水的应用场合。用于表面装饰要求的外部可视件, 与典型的工业应用场合环境气候直接接触。
- 3) 材料注意事项: RoHS 合规。

订货代码 - 气路板

VABM	-	L1	-	14	W	-	G14	-	
气路板集成安装件									阀位数量
气路板	VABM								2 ... 10, 12, 14 和 16
阀系列									气口 1, 3, 5
VUVG		L1							G14 G1/4 螺纹
阀规格									
14 mm				14					
气路板, 带气口 1, 2, 3, 4, 5, 12/14, 82/84									
气口 2 和 4 带 G1/8 螺纹 W									

订货数据 - 气路板

说明	订货号	型号	
气路板, 用于板式阀 G1/8			
	用于规格 B14 (G1/8)		
	2 个阀位	q 566642	VABM-L1-14W-G14-2
	3 个阀位	q 566643	VABM-L1-14W-G14-3
	4 个阀位	q 566644	VABM-L1-14W-G14-4
	5 个阀位	566645	VABM-L1-14W-G14-5
	6 个阀位	q 566646	VABM-L1-14W-G14-6
	7 个阀位	566647	VABM-L1-14W-G14-7
	8 个阀位	q 566648	VABM-L1-14W-G14-8
	9 个阀位	566649	VABM-L1-14W-G14-9
	10 个阀位	q 566650	VABM-L1-14W-G14-10
	12 个阀位	566651	VABM-L1-14W-G14-12
14 个阀位	566652	VABM-L1-14W-G14-14	
16 个阀位	566653	VABM-L1-14W-G14-16	

Festo 核心产品范围

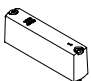


q 24 小时内从 Festo 工厂发出

w 最多 5 天内发货

电磁阀 VUVG-B14, 板式阀 G1/8

FESTO

订货数据

订货数据 - 附件			
	说明	订货号	型号
盲板 技术参数 → Internet: vabb			
	用于气路上的阀位，包括螺丝和密封件	q 569989	VABB-L1-14
隔离件 技术参数 → Internet: vabd			
	用于创建压力分区	569996	VABD-10-B
进气板 技术参数 → Internet: vabf			
	用于气路上的阀位，包括螺丝和密封件	569993	VABF-L1-14-P3A4-G18
密封件 技术参数 → Internet: vabd			
	用于板式阀 G1/8	交付数量: 10 组 (每组包括 2 螺丝和 1 密封件)	566676 VABD-L1-14B-S-G18

Festo 核心产品范围

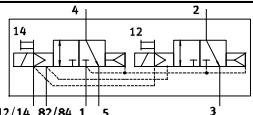
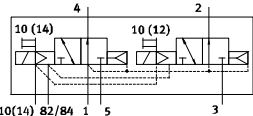
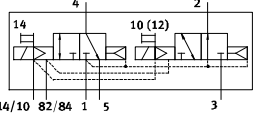
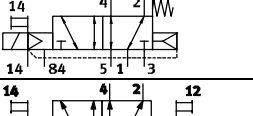


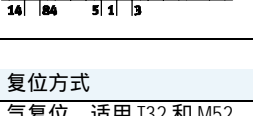
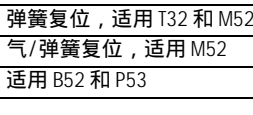
q 24 小时内从 Festo 工厂发出

w 最多 5 天内发货

电磁阀 VUVG, 板式阀 G1/4

订货代码

FESTO

VUVG	- B	18	-	-	-	Z
方向控制阀类型						
板式, 气路板阀, 包括密封件和螺丝						B
结构特点						
活塞滑阀, 带密封阀芯						-
阀规格						
18 mm						18
阀功能						
						T32C
12/14 82/84 1 5 3						
						T32U
10 (14) 82/84 1 5 3						
						T32H
14/10 82/84 1 5 3						
						M52
14 84 5 1 3						
						B52
14 84 5 1 3						
						P53C
14 84 5 1 3						
						P53U
14 84 5 1 3						
						P53E
14 84 5 1 3						
复位方式						
气复位, 适用 T32 和 M52						A
弹簧复位, 适用 T32 和 M52						M
气/弹簧复位, 适用 M52						R
适用 B52 和 P53						-
先导气源						
外						Z
手控装置						
按钮式						H
隐藏式						S
按钮式, 锁定式						T
锁定式, 无需附件						Y

F	-					L	-
连接电缆							
W1...4							无护套
C1...4							有护套
WS1...4							无护套
S1...4							有护套
N1...4							M8x1, 3针
N5...8							M8x1, 4针
显示							
L							LED
保护电路							
-							不带保持电流降 (HCR)
R							带保持电流降 (HCR)
电接口插件							
H2							接口型式 H, 水平插头
H3							接口型式 H, 垂直插头
S2							接口型式 S, 水平插头
S3							接口型式 S, 垂直插头
L1...4							带 2x 飞线 L: 1 = 0.5 m, 2 = 1 m, 3 = 2.5 m, 4 = 5 m
K6...9							电缆: K6 = 0.5 m, K7 = 1 m, K8 = 2.5 m, K9 = 5 m
R1							单个插头 M8, 4针
R8							单个插头 M8, 3针
P3							不带电接口插件
工作电压							
1							24 V DC
5							12 V DC
4							5 V DC
气接口							
F							在气路板上

电磁阀 VUVG-B18, 板式阀 G1/4

FESTO

技术参数

功能

2x 3/2C, 2x 3/2U, 2x 3/2H

两位五通, 单电控

两位五通阀, 双电控

5/3C, 5/3U, 5/3E

回路符号 → 页码 13

-K- 阀规格 18 mm

-M- 流量
800 ... 1080 l/min

-P- 电压
5, 12 和 24 VDC



主要技术参数, VUVG-B G1/4

阀功能	T32-A	T32-M	M52-R	B52	M52-M	P53
正常位置	C ¹⁾ U ²⁾ H ⁴⁾	C ¹⁾ U ²⁾ H ⁴⁾	-	-	-	C ¹⁾ U ²⁾ E ³⁾
稳态	单稳态			双稳态	单稳态	单稳态
复位方式: 气复位	是	否	是 ⁵⁾	-	否	否
复位方式: 弹簧复位	否	是	是 ⁵⁾	-	是	是
真空工作, 气口 1	否	仅适用于外先导气源				
结构特点	活塞滑阀					
密封原理	软					
驱动方式	电					
控制方式	先导					
先导气源	外, 内; 可通过气路板选择					
排气功能	带节流					
手控装置	可选按钮式, 隐藏式, 按钮式/锁定式或锁定式					
安装方式	安装在气路板上					
安装位置	任意					
公称通径 [mm]	5.7		6.9	7.3	6.9	6.5
标准额定流量 [l/min]	900		1150			1080
气路板的流量	800		1000			950
切换时间, 开/关 [ms]	13/27	15/22	15/31	-	10/45	15/48
转换时间 [ms]	-			11		29
阀规格 [mm]	18					
气口	1, 3, 5	G3/8 在气路板上				
	2, 4	G1/4 在气路板上				
	12/14, 82/84	M5 在气路板上				
产品重量 [g]	164		154	160	154	160
认证	c UL us - Recognized (OL)					
	c CSA us (OL)					
	RCM					
CE 标记 (参见合格声明) ⁶⁾	符合欧盟电磁兼容性					
耐腐蚀等级 CRC ⁷⁾	2					

1) C=常闭/中封式

2) U=常开/中压式

3) E=中泄式

4) H=2x 两位三通阀集成在一个壳体内, 带 1x 常闭和 1x 常开

5) 混合复位方式

6) 欲了解元件的适用性, 请登录网址: www.festo.com → Support → User documentation 查询厂商 EC 合格声明。
如果元件易受居住、办公室、商业环境或小型企业的限制, 可能有必要采取进一步措施以减少辐射干扰。

7) 耐腐蚀等级 2, 符合 Festo FN 940 070 标准

中度耐腐蚀能力。有可能会产生冷凝水的应用场合。用于表面装饰要求的外部可视件, 与典型的工业应用场合环境气候直接接触。

电磁阀 VUVG-B18, 板式阀 G1/4

技术参数

FESTO

工作和环境条件							
阀功能		T32-A ¹⁾	T32-M ³⁾	M52-R ²⁾	B52	M52-M ³⁾	P53
工作介质	压缩空气, 符合 ISO 8573-2010 [7:4:4]						
工作压力	内	[bar]	1.5 ... 8	3.5 ... 8	2.5 ... 8	1.5 ... 8	3 ... 8
	外	[bar]	1.5 ... 10	-0.9 ... 10			-0.9 ... 10
先导压力 ⁴⁾		[bar]	1.5 ... 8	3 ... 8	2.5 ... 8	1.5 ... 8	3 ... 8
环境温度		[°C]	-5 ... +50, 带保持电流降 -5 ... +60				
介质温度		[°C]	-5 ... +50, 带保持电流降 -5 ... +60				

- 1) 气复位
- 2) 混合气/弹簧复位
- 3) 弹簧复位
- 4) 最小先导压力为工作压力的 50%

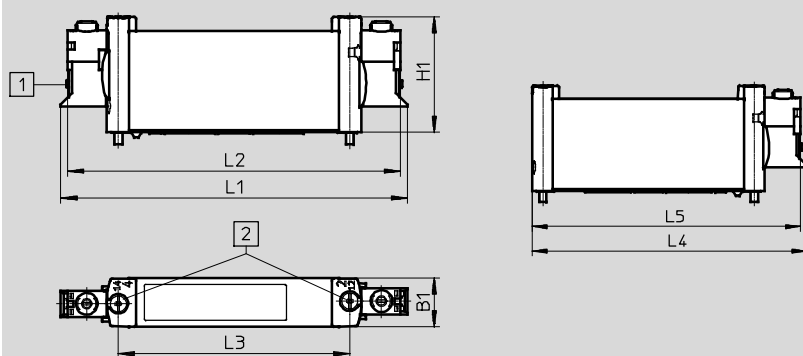
电气参数	
电接口	通过电接口插件 → 页码 103
工作电压	[V DC] 5, 12 和 24 ±10%
功率	[W] 1, 降低 0.35 带保持电流降
持续通电率	[%] 100
防护等级, 符合 EN 60529	IP40 (带插座), IP65 (带 M8)

材料信息	
壳体	精制铝合金
密封件	HNBR, NBR
材料注意事项	RoHS 合规

尺寸

CAD 相关数据 → www.festo.com

2x 两位三通, 两位五通和三位五通阀



-H- 注意
更多尺寸
电接口插件
→ 页码 105

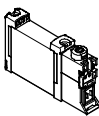
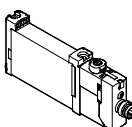
1 水平电接口 2 手控装置

型号	B1	H1	L1	L2	L3	L4	L5
VUVG-B18 -...-F...	18.3	43.1	129.4	124.4	86.4	112.2	109.7

电磁阀 VUVG-B18, 板式阀 G1/4

FESTO

订货数据

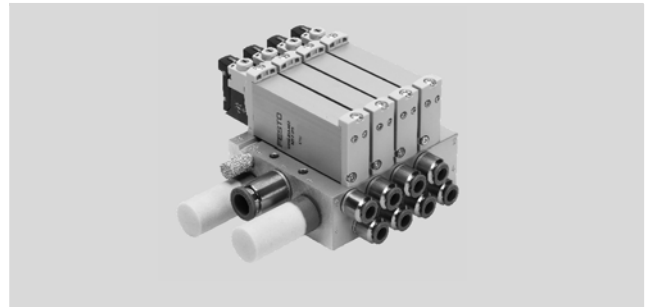
订货数据		说明	订货号	型号
板式阀 G1/4, 不带电接口插件				
	2x 两位三通阀			
	外先导气源	常闭, 复位方式: 气复位	574443	VUVG-B18-T32C-AZT-F-1P3
		常开, 复位方式: 气复位	574444	VUVG-B18-T32U-AZT-F-1P3
		1x 常开, 1x 常闭, 复位方式: 气复位	574445	VUVG-B18-T32H-AZT-F-1P3
		常闭, 复位方式: 弹簧复位	574446	VUVG-B18-T32C-MZT-F-1P3
		常开, 复位方式: 弹簧复位	574447	VUVG-B18-T32U-MZT-F-1P3
		1x 常开, 1x 常闭, 复位方式: 弹簧复位	574448	VUVG-B18-T32H-MZT-F-1P3
	两位五通阀, 单电控			
	外先导气源	复位方式: 气复位/弹簧复位	574449	VUVG-B18-M52-RZT-F-1P3
		复位方式: 弹簧复位	574450	VUVG-B18-M52-MZT-F-1P3
	两位五通阀, 双电控			
	外先导气源		574451	VUVG-B18-B52-ZT-F-1P3
	三位五通阀			
	外先导气源	中封式	574452	VUVG-B18-P53C-ZT-F-1P3
		中泄式	574453	VUVG-B18-P53E-ZT-F-1P3
中压式		574454	VUVG-B18-P53U-ZT-F-1P3	
板式阀 G1/4, 带电接口插件 R8				
	2x 两位三通阀			
	外先导气源	常闭, 复位方式: 气复位	8031537	VUVG-B18-T32C-AZT-F-1R8L
		常开, 复位方式: 气复位	8031538	VUVG-B18-T32U-AZT-F-1R8L
		1x 常开, 1x 常闭, 复位方式: 气复位	8031539	VUVG-B18-T32H-AZT-F-1R8L
		常闭, 复位方式: 弹簧复位	8031540	VUVG-B18-T32C-MZT-F-1R8L
		常开, 复位方式: 弹簧复位	8031541	VUVG-B18-T32U-MZT-F-1R8L
		1x 常开, 1x 常闭, 复位方式: 弹簧复位	8031542	VUVG-B18-T32H-MZT-F-1R8L
	两位五通阀, 单电控			
	外先导气源	复位方式: 气复位/弹簧复位	8031543	VUVG-B18-M52-RZT-F-1R8L
		复位方式: 弹簧复位	8031544	VUVG-B18-M52-MZT-F-1R8L
	两位五通阀, 双电控			
	外先导气源		8031545	VUVG-B18-B52-ZT-F-1R8L
	三位五通阀			
	外先导气源	中封式	8031546	VUVG-B18-P53C-ZT-F-1R8L
		中泄式	8031547	VUVG-B18-P53E-ZT-F-1R8L
中压式		8031548	VUVG-B18-P53U-ZT-F-1R8L	

电磁阀 VUVG-B18, 板式阀 G1/4

气路板集成安装

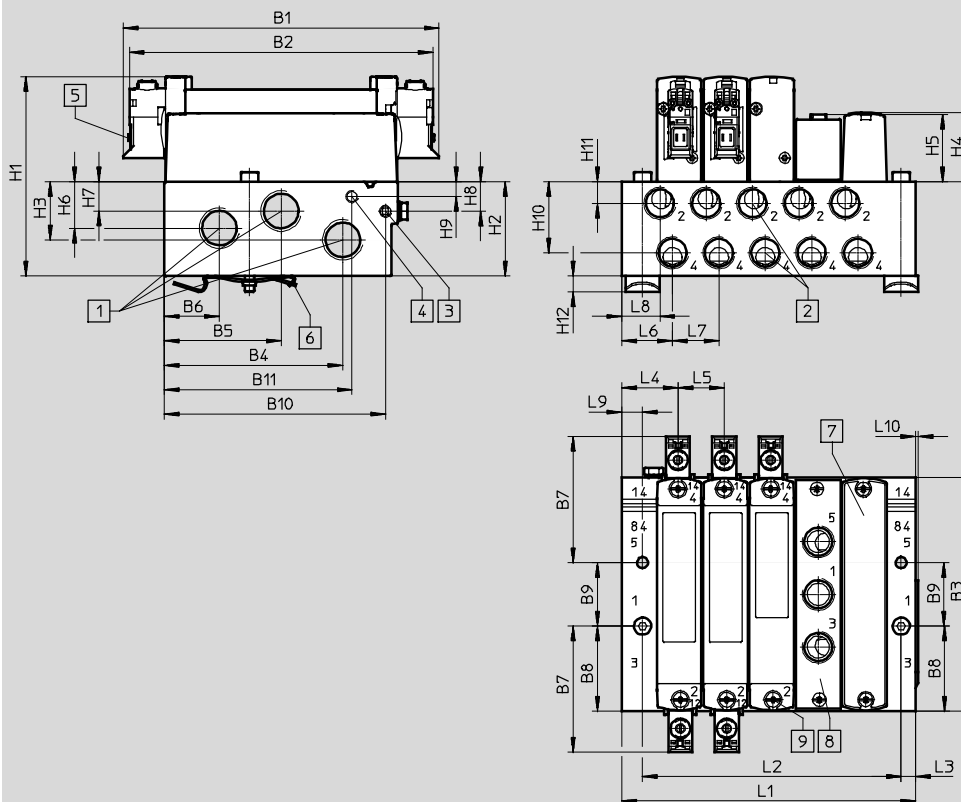


板式阀
用于气路板集成安装
接口 G1/4



尺寸

CAD 相关数据 → www.festo.com



-H- 注意

更多尺寸
电接口插件
→ 页码 105

- | | | | |
|---------------|-------------------|-------------------------------|----------------|
| 1 气口 1, 3 和 5 | 5 电接口, 用于电接口插件和附件 | 6 H型导轨安装件 (两个 M4x40 螺丝, 用于安装) | 7 盲板 |
| 2 气口 2, 4 | | | 8 进气板 |
| 3 气口 12, 14 | | | 9 阀/盲板, 用于导轨安装 |
| 4 气口 82, 84 | | | |

型号	B1	B2	B3	B4	B5	B6	B7	B8	B9	B10	B11	D1
VABM-L1-18W-G38	129.4	124.4	95.6	73.1	47.8	22.5	51.7	34.8	26	90.6	76.8	4.5

型号	H1	H2	H3	H4	H5	H6	H7	H8	H9	H10	H11	H12
VABM-L1-18W-G38	81.6	38.5	11.5	28.4	27.6	19	12	12.1	6.1	29.1	8.8	6.5

型号	L3	L4	L5	L6	L7	L8	L9	L10
VABM-L1-18W-G38	6	23	19	208	19	15.6	8.5	1

电磁阀 VUVG-B18, 板式阀 G1/4

订货数据

阀位	2	3	4	5	6	7	8	9	10	12	14	16
L1	63.5	82.5	101.5	120.5	139.5	158.5	177.5	196.5	215.5	253.5	291.5	329.5
L2	49	68	87	106	125	144	163	182	201	239	277	315
VABM 重量 [g]	232	306	380	454	528	602	676	750	824	972	1120	1268

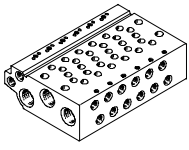
技术参数 - 气路板 ¹⁾									
	气口			CRC	材料 ³⁾	工作压力 [bar]	最大紧固扭矩, 用于装配 [Nm]		
	2, 4	1, 3, 5	12/14, 82/84				阀	H型导轨	墙面
	G1/4	G3/8	M5	2 ²⁾	精制铝合金	-0.9 ... 10	1.18	1.5	3

- 1) 气路板包括堵头。
- 2) 耐腐蚀等级 2, 符合Festo FN 940 070 标准
中度耐腐蚀能力。有可能会产生冷凝水的应用场合。用于表面装饰要求的外部可视件, 与典型的工业应用场合环境气候直接接触。
- 3) 材料注意事项: RoHS合规。

订货代码 - 气路板

VABM	-	L1	-	18	W	-	G38	-	
阀岛部件									阀位数量
气路板		VABM							2 ... 10, 12, 14 和 16
阀系列									气口 1, 3, 5
VUVG		L1							G38 G3/8 螺纹
阀规格									
18 mm					18				
气路板, 带气口 1, 2, 3, 4, 5, 12/14, 82/84									
气口 2 和 4 带 G1/4 螺纹 W									

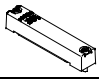

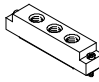
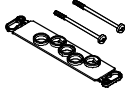
订货数据 - 气路板

说明	订货号	型号		
气路板 for 板式阀 G1/4				
	用于规格 B18 (G1/4)	2 个阀位	574467	VABM-L1-18W-G38-2
		3 个阀位	574468	VABM-L1-18W-G38-3
		4 个阀位	574469	VABM-L1-18W-G38-4
		5 个阀位	574470	VABM-L1-18W-G38-5
		6 个阀位	574471	VABM-L1-18W-G38-6
		7 个阀位	574472	VABM-L1-18W-G38-7
		8 个阀位	574473	VABM-L1-18W-G38-8
		9 个阀位	574474	VABM-L1-18W-G38-9
		10 个阀位	574475	VABM-L1-18W-G38-10
		12 个阀位	574476	VABM-L1-18W-G38-12
		14 个阀位	574477	VABM-L1-18W-G38-14
	16 个阀位	574478	VABM-L1-18W-G38-16	

电磁阀 VUVG-B18, 板式阀 G1/4

订货数据

FESTO

订货数据 - 附件			
	说明	订货号	型号
盲板 技术参数 → Internet: vabb			
	用于气路上的阀位, 包括螺丝和密封件	q 574482	VABB-L1-18
隔离件 技术参数 → Internet: vabd			
	用于创建压力分区	574483	VABD-14-B
进气板 技术参数 → Internet: vabf			
	用于气路上的阀位, 包括螺丝和密封件	574481	VABF-L1-18-P3A4-G14
密封件 技术参数 → Internet: vabd			
	用于板式阀 G1/4	交付数量: 10 组 (每组包括 2 螺丝和 1 密封件)	574480 VABD-L1-18B-S-G14

-H- 注意

将气口 1 的进气板连接气源。
逆向工作 (压力位于气口 3, 5)
不被允许。

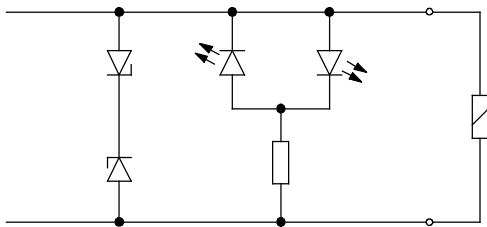
Festo 核心产品范围

q 24 小时内从 Festo 工厂发出

w 最多 5 天内发货

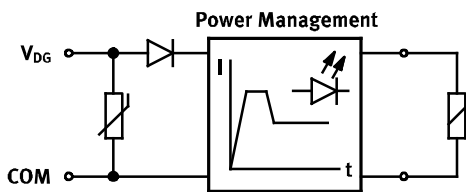
主要技术参数							
派生型	H2	H3	S2	S3	L-	R1	R8
安装位置	任意						
电接口	2针, 插座				飞线	单个插头 M8, 4针	单个插头 M8, 3针
防护等级	IP40					IP65	
切换位置显示	LED						
安装方式	夹子					自攻螺丝	
材料注意事项	RoHS合规						
壳体颜色	黑色						
壳体材料信息	PA						
认证	RCM						

保护电路 不带保持电流降



5, 12 和 24 V 电压的电磁线圈 (P 型) 配备了保护电路, 以抑制火花, 具备极性容错保护。

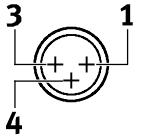
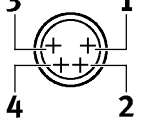
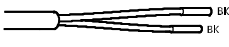
保护电路 带保持电流降



24 V DC 电压的电磁线圈 (R 型) 额外配备了保持电流降。将功率从 1 W 将至 0.35 W。

针脚分配, 用于电接口插件

	针脚	说明
长方形插头, 接口型式 H		
	VAVE-L1-1VH2-LP, VAVE-L1-1VH3-LP	
	1	+或-
	2	+或-
	VAVE-L1-1H2-LR, VAVE-L1-1H3-LR	
	1	+
	2	-
长方形插头 接口型式 S		
	VAVE-L1-1VS2-LP, VAVE-L1-1VS3-LP	
	1	+或-
	2	+或-
	VAVE-L1-1S2-LR, VAVE-L1-1S3-LR	
	1	-
	2	+
飞线, 2针		
	VAVE-L1-1VL1...4-LP	
	1	+或-
	2	+或-
	VAVE-L1-1L1...4-LR	
	1	-
	2	+

针脚分配, 用于电接口插件			说明
	针脚		
圆形插头, M8, 3针			
	VAVE-L1-1VR8-LP		
	1	未用	不带保持电流降
	3	+或-	
	4	+或-	
	VAVE-L1-1R8-LR		
	1	未用	带保持电流降
3	+或-		
4	+或-		
圆形插头, M8, 4针			
	VAVE-L1-1VR1-LP		
	1	未用	不带保持电流降
	2	未用	
	3	+或-	
	4	+或-	
	VAVE-L1-1R1-LR		
	1	未用	带保持电流降
	2	未用	
3	+或-		
4	+或-		
开放式电缆			
	VAVE-L1-1VK...		
	BK	+或-	不带保持电流降
	BK	+或-	
	VAVE-L1-1K...		
	BK	+或-	带保持电流降
	BK	+或-	

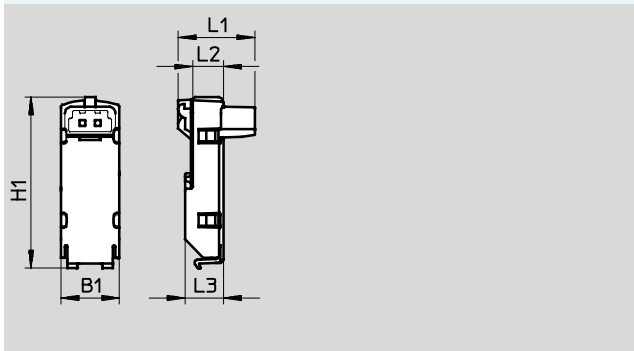
电磁阀 VUVG

电接口插件

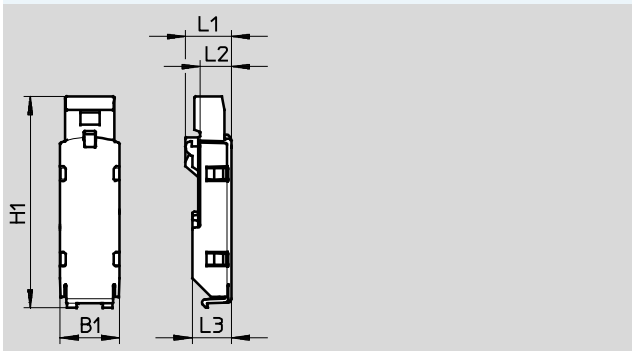
尺寸

电接口插件, S2/H2

CAD 相关数据 → www.festo.com



电接口插件, S3/H3



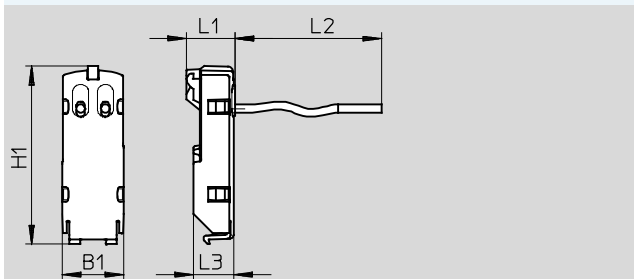
型号	B1	H1 ±0.5	L1	L2	L3
VAVE-L1-1VS2-LP	9.8	28.8	12.9	5.2	6.5
VAVE-L1-1S2-LR					
VAVE-L1-1VH2-LP			10.8		
VAVE-L1-H2-LR					

型号	B1	H1 _0.5	L1	L2	L3
VAVE-L1-1VS3-LP	9.8	35	7.6	5.2	6.5
VAVE-L1-1S3-LR					
VAVE-L1-1VH3-LP		33.6	7.5		
VAVE-L1-1H3-LR					

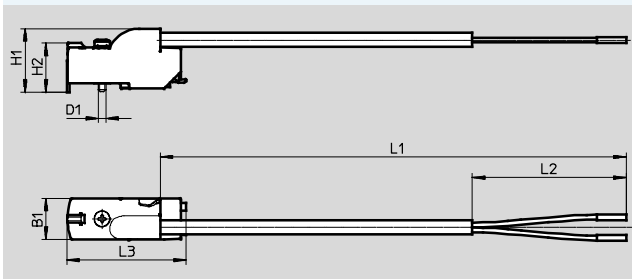
尺寸

电接口插件, VL11 ... 1 4

CAD 相关数据 → www.festo.com



电接口插件, VK6 ... 9



型号	B1	H1 ±0.5	L1	L2	L3
VAVE-L1-1VL1-LP	9.8	28.8	7.9	0.5	6.5
VAVE-L1-1L1-LR				1	
VAVE-L1-1VL2-LP					
VAVE-L1-1L2-LR				2.5	
VAVE-L1-1VL3-LP					
VAVE-L1-1L3-LR				5	
VAVE-L1-1VL4-LP					
VAVE-L1-1L4-LR					

型号	B1	H1	H2 ±0.3	L1	L2 ±5	L3 ±0.5	D1 ∅
VAVE-L1-1VK6-LP	9.8	15.3	11.8	0.5	50	28.7	1.8
VAVE-L1-1VK7-LP				1.0			
VAVE-L1-1VK8-LP				2.5			
VAVE-L1-1VK9-LP				5.0			
VAVE-L1-1K6-LR				0.5			
VAVE-L1-1K7-LR				1.0			
VAVE-L1-1K8-LR				2.5			
VAVE-L1-1K9-LR				5.0			

电磁阀 VUVG

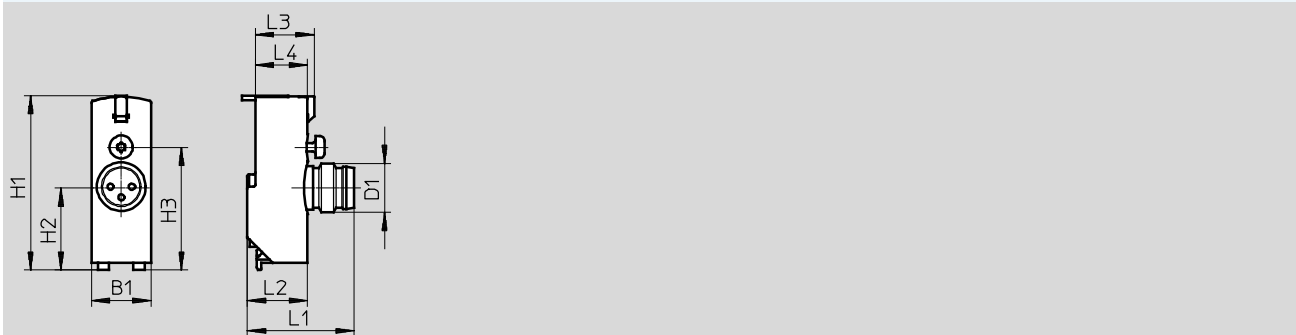
电接口插件

FESTO

尺寸

电接口插件, R8/R1

CAD 相关数据 → www.festo.com



型号	B1	H1	H2	H3	L1	L2	L3	L4	D1
VAVE-L1-1VR8-LP	9.8	28.7	13.7	202	18.4	9.9	9.7	8.6	M8
VAVE-L1-1VR1-LP									

订货数据 - 电接口插件

结构特点	插头	附加功能	环境温度 [°C]	代码	功率	电压	订货号	型号	
					[W]	[V DC]			
	NEBV-H1 ...	火花抑制, 双极, IP40	-5 ... +50	H2	1	12/24	q 566714	VAVE-L1-1VH2-LP	
		火花抑制, 保持电流降, IP40	-5 ... +60	H2R	0.35	24		q 566716	VAVE-L1-1H2-LR
	NEBV-H1 ...	火花抑制, 双极, IP40	-5 ... +50	H3	1	12/24	566715	VAVE-L1-1VH3-LP	
		火花抑制, 保持电流降, IP40	-5 ... +60	H3R	0.35	24		566717	VAVE-L1-1H3-LR
	NEBV-HS ...	火花抑制, 双极, IP40	-5 ... +50	S2	1	12/24	566718	VAVE-L1-1VS2-LP	
		火花抑制, 保持电流降, IP40	-5 ... +60	S2R	0.35	24		566720	VAVE-L1-1S2-LR
	NEBV-HS ...	火花抑制, 双极, IP40	-5 ... +50	S3	1	12/24	566719	VAVE-L1-1VS3-LP	
		火花抑制, 保持电流降, IP40	-5 ... +60	S3R	0.35	24		566721	VAVE-L1-1S3-LR
	开放式电缆	火花抑制, 双极, IP40	-5 ... +50	L1	1	12/24	566722	VAVE-L1-1VL1-LP	
				L2				566723	VAVE-L1-1VL2-LP
				L3				566724	VAVE-L1-1VL3-LP
				L4				566725	VAVE-L1-1VL4-LP
		火花抑制, 保持电流降, IP40	-5 ... +60	L1R	0.35	24	566726	VAVE-L1-1L1-LR	
				L2R				566727	VAVE-L1-1L2-LR
				L3R				566728	VAVE-L1-1L3-LR
				L4R				566729	VAVE-L1-1L4-LR

Festo 核心产品范围



q 24 小时内从 Festo 工厂发出

w 最多 5 天内发货

电磁阀 VUVG

电接口插件

FESTO

订货数据 - 电接口插件											
结构特点	插头	附加功能	环境温度 [°C]	代码	功率	电压	电缆长度	订货号	型号		
					[W]	[V DC]	[m]				
	开放式电缆	火花抑制, 双极, IP65	-5 ... +60	K6	1	12/24	0.5	q 573941	VAVE-L1-1VK6-LP		
				K7			1		573942	VAVE-L1-1VK7-LP	
				K8			2.5		573943	VAVE-L1-1VK8-LP	
				K9			5		573944	VAVE-L1-1VK9-LP	
		火花抑制, 双极, 保持电流降, IP65	-5 ... +60	K6R	0.35	24	0.5	573945	VAVE-L1-1K6-LR		
							K7R		1	573946	VAVE-L1-1K7-LR
							K8R		2.5	573947	VAVE-L1-1K8-LR
							K9R		5	573948	VAVE-L1-1K9-LR
	NEBU-M8 ...	火花抑制, 双极, IP65	-5 ... +60	R8	1	12/24	-	q 573919	VAVE-L1-1VR8-LP		
				R8R	0.35	24	-		573920	VAVE-L1-1R8-LR	
		火花抑制, 双极, 保持电流降, IP65		R1	1	12/24	-	573921	VAVE-L1-1VR1-LP		
				R1R	0.35	24	-	573922	VAVE-L1-1R1-LR		

Festo 核心产品范围

q 24 小时内从 Festo 工厂发出







w 最多 5 天内发货

订货数据				
	说明	电缆长度 [m]	订货号	型号
带电缆插座, 无护套, 开放式 技术参数 → Internet: nebv				
	用于电接口插件代码 H2, H2R或H3, H3R, 2针插座	0.5	q 566654	NEBV-H1G2-KN-0.5-N-LE2
		1	q 566655	NEBV-H1G2-KN-1-N-LE2
		2.5	q 566656	NEBV-H1G2-KN-2.5-N-LE2
		5	566657	NEBV-H1G2-KN-5-N-LE2
带电缆插座, 有护套, 开放式 技术参数 → Internet: nebv				
	用于电接口插件代码 H2, H2R或H3, H3R, 2针插座	0.5	q 566658	NEBV-H1G2-P-0.5-N-LE2
		1	q 566659	NEBV-H1G2-P-1-N-LE2
		2.5	q 566660	NEBV-H1G2-P-2.5-N-LE2
		5	566661	NEBV-H1G2-P-5-N-LE2
带电缆插座, 无护套, 开放式 技术参数 → Internet: nebv				
	用于电接口插件代码 S2, S2R或S3, S3R, 2针插座	0.5	566662	NEBV-HSG2-KN-0.5-N-LE2
		1	566663	NEBV-HSG2-KN-1-N-LE2
		2.5	566664	NEBV-HSG2-KN-2.5-N-LE2
		5	566665	NEBV-HSG2-KN-5-N-LE2
带电缆插座, 有护套, 开放式 技术参数 → Internet: nebv				
	用于电接口插件代码 S2, S2R或S3, S3R, 2针插座	0.5	566666	NEBV-HSG2-P-0.5-N-LE2
		1	566667	NEBV-HSG2-P-1-N-LE2
		2.5	566668	NEBV-HSG2-P-2.5-N-LE2
		5	566669	NEBV-HSG2-P-5-LE2
连接电缆, 开放式 技术参数 → Internet: nebu				
	用于电接口插件代码 R8 3针, 直列式插座, M8x1	2.5	q 541333	NEBU-M8G3-K-2.5-LE3
		5	q 541334	NEBU-M8G3-K-5-LE3
	用于电接口插件代码 R1 4针, 直列式插座, M8x1	2.5	541342	NEBU-M8G4-K-2.5-LE4
		5	541343	NEBU-M8G4-K-5-LE4
连接电缆, 开放式 技术参数 → Internet: nebu				
	用于电接口插件代码 R8 3针, 直角式插座, M8x1	2.5	q 541338	NEBU-M8W3-K-2.5-LE3
		5	q 541341	NEBU-M8W3-K-5-LE3
	用于电接口插件代码 R1 4针, 直角式插座, M8x1	2.5	541344	NEBU-M8W4-K-2.5-LE4
		5	541345	NEBU-M8W4-K-5-LE4
连接电缆 技术参数 → Internet: nebu				
	用于电接口插件代码 R8, 3针, 直列式插座, M8x1	0.5	q 541346	NEBU-M8G3-K-0.5-M8G3
		1	q 541347	NEBU-M8G3-K-1-M8G3
		2.5	q 541348	NEBU-M8G3-K-2.5-M8G3
		5	q 541349	NEBU-M8G3-K-5-M8G3
		10	569844	NEBU-M8G3-K-10-M8G3
	用于电接口插件代码 R1, 4针, 直列式插座, M8x1	2.5	554035	NEBU-M8G4-K-2.5-M8G4

电磁阀 VUVG

附件

FESTO

订货数据						
说明		订货号	型号	PU ¹⁾		
堵头 技术参数 → Internet: b						
	用于气路板和阀	M5 螺纹	q 3843	B-M5	10	
		M7 螺纹	q 174309	B-M7	10	
	用于气路板	G1/8 螺纹	q 3568	B-1/8	10	
		G1/4 螺纹	q 3569	B-1/4	10	
		G3/8 螺纹	q 3570	B-3/8	10	
	用于阀	G1/8 螺纹	578406	NPQH-BK-G18-P10	10	
		G1/4 螺纹	578407	NPQH-BK-G14-P10	10	
变径接头						
	外螺纹 M7	内螺纹 M5	161359	D-M5I-M7A-ISK	10	
接头 技术参数 → Internet: qsm						
	M3 螺纹	用于气管 ∅ 3 mm	圆形解锁环	133001	QSM-M3-3-I-R	10
		用于气管 ∅ 4 mm	圆形解锁环	133002	QSM-M3-4-I-R	10
	M5 螺纹	用于气管 ∅ 3 mm	圆形解锁环	133003	QSM-M5-3-I-R	10
			椭圆形解锁环	q 153313	QSM-M5-3-I	10
		用于气管 ∅ 4 mm	圆形解锁环	133004	QSM-M5-4-I-R	10
			椭圆形解锁环	q 153315	QSM-M5-4-I	10
		用于气管 ∅ 6 mm	圆形解锁环	133005	QSM-M5-6-I-R	10
			椭圆形解锁环	q 153317	QSM-M5-6-I	10
	M7 螺纹	用于气管 ∅ 4 mm	椭圆形解锁环	q 153319	QSM-M7-4-I	10
		用于气管 ∅ 6 mm	圆形解锁环	133007	QSM-M7-6-I-R	10
			椭圆形解锁环	q 153321	QSM-M7-6-I	10
	G1/8 螺纹	用于气管 ∅ 4 mm	椭圆形解锁环	q 186106	QS-G1/8-4-I	10
		用于气管 ∅ 6 mm	椭圆形解锁环	q 186107	QS-G1/8-6-I	10
		用于气管 ∅ 8 mm	椭圆形解锁环	q 186109	QS-G1/8-8-I	10
		用于气管 ∅ 10 mm	椭圆形解锁环	q 132999	QS-G1/8-10-I	10
	G1/4 螺纹	用于气管 ∅ 6 mm	椭圆形解锁环	q 186108	QS-G1/4-6-I	10
				130677	QS-1/4-6-100	100
		用于气管 ∅ 8 mm	椭圆形解锁环	q 186110	QS-G1/4-8-I	10
				q 153016	QS-1/4-8-I	10
		用于气管 ∅ 10 mm	椭圆形解锁环	q 186112	QS-G1/4-10-I	10
				q 153018	QS-1/4-10-I	10
	3/8 螺纹	用于气管 ∅ 8 mm	椭圆形解锁环	130681	QS-3/8-8-50	50
		用于气管 ∅ 10 mm	椭圆形解锁环	130682	QS-3/8-10-50	50
		用于气管 ∅ 12 mm	椭圆形解锁环	130683	QS-3/8-12-20	20
		用于气管 ∅ 16 mm	椭圆形解锁环	q 164957	QS-3/8-16	1
	消声器 技术参数 → Internet: amte					
		用于M3 螺纹		1231120	AMTE-M-LH-M3	20
		用于M5 螺纹		q 1205858	AMTE-M-LH-M5	20
	用于M7 螺纹		161418	UC-M7	1	
	用于G1/8 螺纹	大流量	q 2307	U-1/8	1	
		较小流量	161419	UC-1/8	1	
	用于G1/4 螺纹	大流量	q 2316	U-1/4	1	
		较小流量	165004	UC-1/4	1	
	用于G3/8 螺纹	大流量	q 2309	U-3/8	1	
		较小流量	1707427	UC-3/8	1	
		金属壳体	q 6843	U-3/8-B	1	

1) 包装单位数量

Festo 核心产品范围

q 24 小时内从 Festo 工厂发出

w 最多 5 天内发货

电磁阀 VUVG

附件

FESTO

订货数据					
	说明		订货号	型号	PU ¹⁾
H型导轨 技术参数 → Internet: nrh					
	符合 EN 60715, 35 x 7.5 (WxH)	长度: 2 m	35430	NRH-35-2000	1
H型导轨安装件 技术参数 → Internet: vame					
	-		q 569998	VAME-T-M4	2
盖子, 用于手控装置					
	隐藏式		540898	VMPA-HBV-B	10
	按钮式		540897	VMPA-HBT-B	10
	锁定式 (不带附件)		8002234	VAMC-L1-CD	10
标签支架 技术参数 → Internet: aslr					
	支架, 用于标签和隐藏安装螺丝和手控装置		570818	ASLR-D-L1	10
止回阀					
	用于阻断气流, 以防气口 3 和 5 出现背压	用于气路板 VABM-L1-10...	8047364	VABF-L1-10H-H2	10
	用于阻断气流, 以防气口 3 和 5 出现背压	用于气路板 VABM-L1-14...	8047365	VABF-L1-14-H2	10

Festo 核心产品范围

q 24 小时内从 Festo 工厂发出

w 最多 5 天内发货

电磁阀 VUVG

附件

FESTO

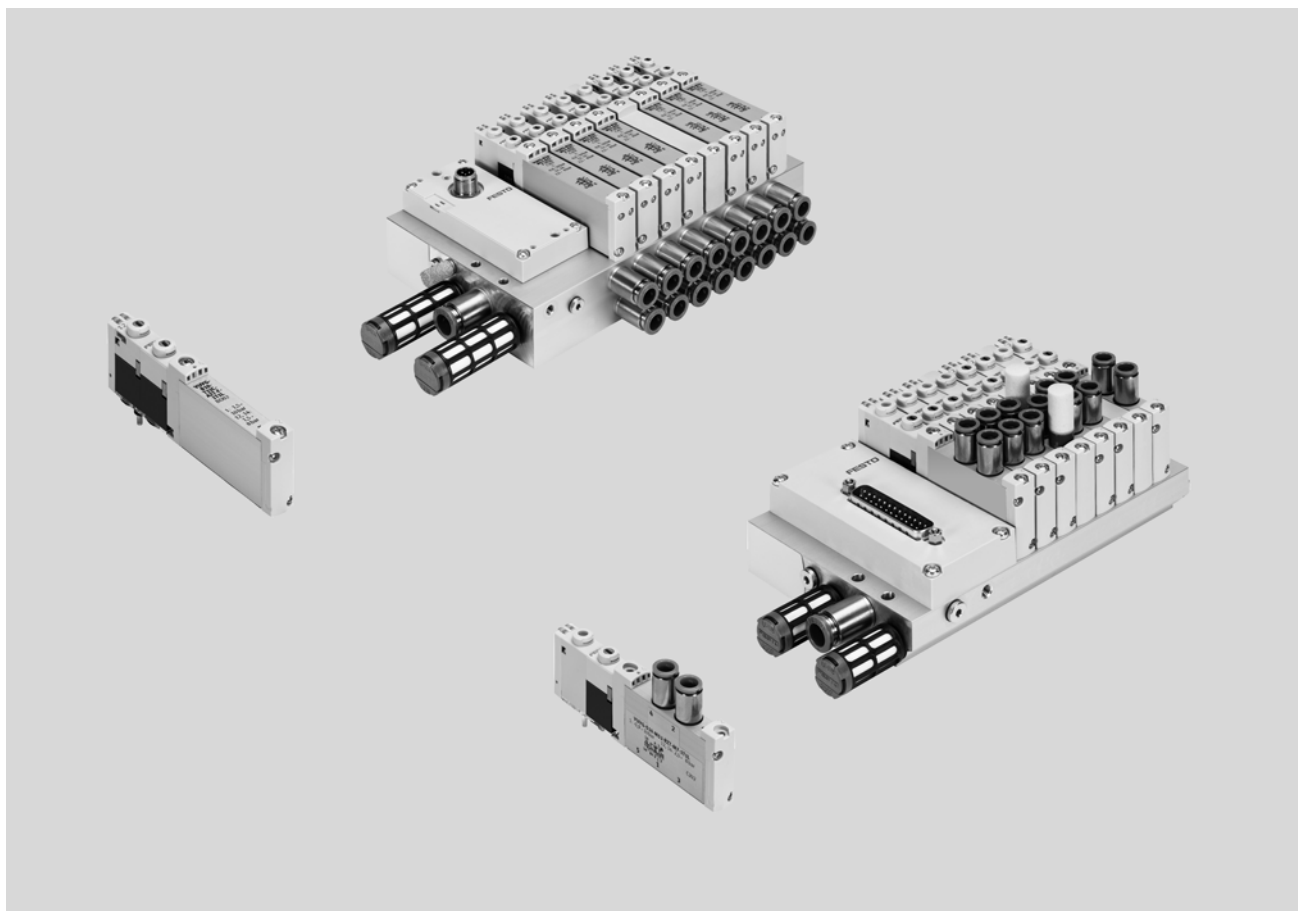
订货数据						
	说明		订货号	型号	PU ¹⁾	
节流器						
	用于在进气和排气时设置流量 (用于螺纹接口 M5)	否	minal 规格: 0.5 mm	8025709	VFFG-T-M5-5	10
		否	minal 规格: 0.6 mm	8025710	VFFG-T-M5-6	10
		否	minal 规格: 0.7 mm	8025711	VFFG-T-M5-7	10
		否	minal 规格: 0.85 mm	8025712	VFFG-T-M5-8	10
		否	minal 规格: 1.05 mm	8025713	VFFG-T-M5-10	10
		否	minal 规格: 1.2 mm	8025714	VFFG-T-M5-12	10
		否	minal 规格: 1.55 mm	8025715	VFFG-T-M5-15	10
	用于在进气和排气时设置流量 (用于 ∅ 4 mm)	否	minal 规格: 0.5 mm	8047346	VFFG-T-F4-5	10
		否	minal 规格: 0.6 mm	8047347	VFFG-T-F4-6	10
		否	minal 规格: 0.7 mm	8047348	VFFG-T-F4-7	10
		否	minal 规格: 0.85 mm	8047349	VFFG-T-F4-8	10
		否	minal 规格: 1.05 mm	8047350	VFFG-T-F4-10	10
		否	minal 规格: 1.2 mm	8047351	VFFG-T-F4-12	10
		否	minal 规格: 1.55 mm	8047352	VFFG-T-F4-15	10
	用于在进气和排气时设置流量 (用于 ∅ 5.8 mm)	否	minal 规格: 0.7 mm	8047353	VFFG-T-F6-7	10
		否	minal 规格: 0.85 mm	8047354	VFFG-T-F6-8	10
		否	minal 规格: 1.05 mm	8047355	VFFG-T-F6-10	10
		否	minal 规格: 1.15 mm	8047356	VFFG-T-F6-11	10
		否	minal 规格: 1.4 mm	8047357	VFFG-T-F6-14	10
		否	minal 规格: 1.6 mm	8047358	VFFG-T-F6-16	10
		否	minal 规格: 1.8 mm	8047359	VFFG-T-F6-18	10
节流器组						
	每个规格两个, 用于螺纹接口 M5		8025716	VFFG-T-M5-A-V1	14	
	每个规格两个, 用于 ∅ 4 mm		8062200	VFFG-T-F4-A-V1	14	
	每个规格两个, 用于 ∅ 6 mm		8062201	VFFG-T-F6-A-V1	14	

1) 包装单位数量

阀岛 VTUG，带多针插头和现场总线接口

主要特性

FESTO



创新

- Festo 独有的 I-Port 接口，用于总线节点 (CTEU)
- IO-Link 模式，用于直接连接到上位 IO-Link 主站
- Festo 独有的 I-Port 接口带互锁
- 可变多针插头接口可用 Sub-D 或扁平电缆
- 可逆活塞滑阀，最多 24 个阀位
- 降低功耗
- 性价比出色

通用

- 可选快插接头
- 可创建多个压力分区
- Sub-D 派生型和现场总线接口派生型防护等级达 IP67
- 通过使用堵头，可用相同的气路板是吸纳内或外先导气源
- 板式阀底部带工作气口，用于安装在控制柜中

可靠

- 坚固耐用的金属元件
 - 阀
 - 气路板
- 快速排除故障，得益于 LED 显示
- 手控装置:
 - 选项：按钮式，
 - 锁定式或隐藏式

易安装

- 随附螺丝和密封件，易于安装
- 连接技术易于更换
- 标签支架

阀岛配置器

阀岛配置器帮助您选择正确的阀岛 VTUG。更易于订购正确的产品。

阀岛 VTUG 通过订货代码订购。所有阀岛供货时已装配完全，并单独经过测试。

最大限度减少了装配和安装时间。

CAD 相关数据 → www.festo.com

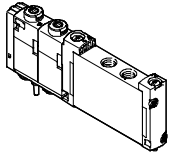
订货系统，用于阀岛 VTUG
→ Internet: vtug

阀岛 VTUG，带多针插头和现场总线接口

主要特性

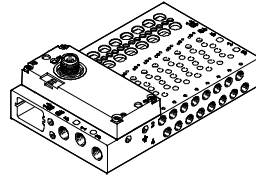
板式阀和半管式阀，用于阀岛 VTUG

VUVG-S...1T1, 半管式阀

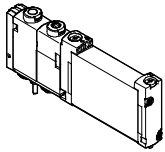


对于半管式阀，进气口 (1, 3 和 5) 通过气动耦合 (如气路板) 连接阀。工作气口 (2, 4) 在阀上。

阀岛 VTUG 带可变电接口



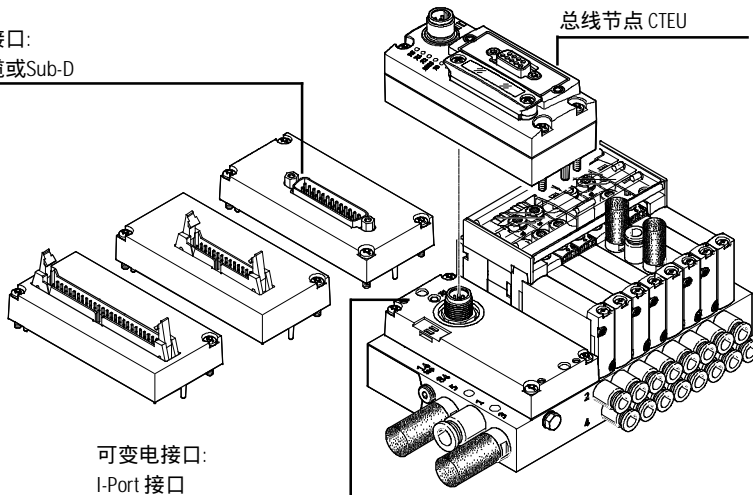
VUVG-B...1T1, 板式阀



对于板式阀，进气口 (1, 3 和 5) 和=工作气口 (2, 4) 通过气动耦合 (如气路板) 连接阀。

概览 - 阀岛，带多针插头和现场总线接口

可变电接口：
扁平电缆或Sub-D

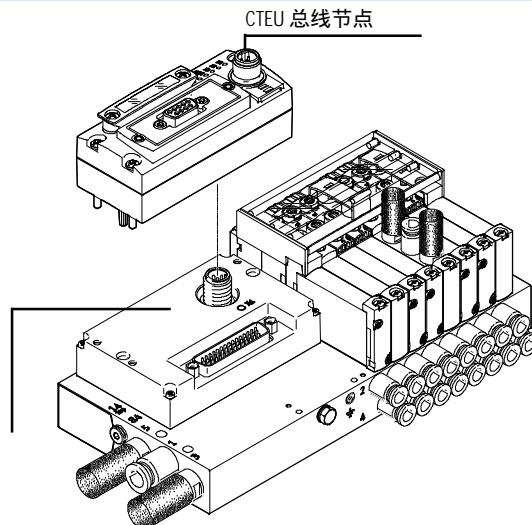


可变电接口：
I-Port 接口

概览 - 阀岛，带互锁

CTEU 总线节点

可变电接口：
I-Port 接口，带互锁



阀岛 VTUG，带多针插头和现场总线接口

主要特性

FESTO

设备选项

阀功能

- 2x 两位三通, 两位三通, 两位五通, 三位五通阀
- 可逆活塞滑阀, 最多 24 个阀位

电接口选项

- IO-Link 模式, 用于直接连接到上位 IO-Link 主站
- Festo 独有的 I-Port 接口, 用于总线节点 (CTEU)
- 可変多针插头接口可用 Sub-D 或扁平电缆
- Festo 独有的 I-Port 接口, 带互锁 (用于阀规格 10 mm)

基本阀 VUVG

阀规格

- 10 mm
- 14 mm
- 18 mm

派生型

- 半管式阀
- 板式阀

阀功能

两位三通阀

- 单电控
- 常开
- 常闭

2x 两位三通阀

- 单电控
- 常开
- 常闭
- 1x 常闭, 1x 常开
- 弹簧复位
- 气复位

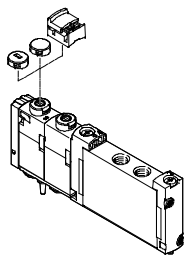
两位五通阀

- 单电控
- 气/弹簧复位
- 弹簧复位
- 气复位
- 双电控

三位五通阀

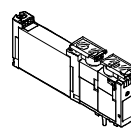
- 中压式
- 中泄式
- 中封式

盖子, 用于手控装置



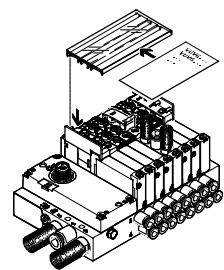
- 封闭的盖子, 隐藏手控装置
- 一字槽盖子, 按钮式手控装置
- 盖子, 用于锁定式手控装置驱动, 无需工具

标签支架



标签支架 ASLR-D-L1 用于标识阀, 作为手控装置的盖子。

标签支架



标签支架 ASCF-H-L1-... 用于标识阀岛 VTUG 上的阀。

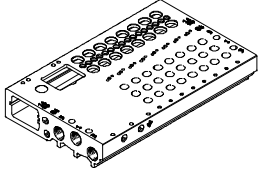
阀岛 VTUG，带多针插头和现场总线接口

主要特性 – 气动元件

FESTO

气路板

用于半管式阀

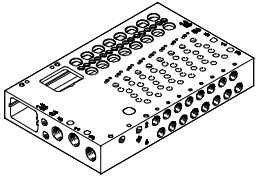


半管式阀采用外先导气源。通过气路板设置先导气源。气路板交货范围包括一个短堵头和一个长堵头，用于设置先导气源。

- 用于半管式阀, M5/M7 (阀规格 10 mm), G1/8 (阀规格 14 mm) 和 G1/4 (阀规格 18 mm)

- 用于2x 两位三通, 两位五通和三位五通阀
- 4 ... 24 个阀位, 带电气互联

用于板式阀

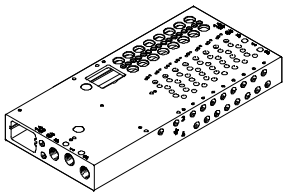


板式阀采用外先导气源。通过气路板设置先导气源。气路板交货范围包括一个短堵头和一个长堵头，用于设置先导气源。

- 用于板式阀 M5/M7 (阀规格 10 mm), G1/8 (阀规格 14 mm) 和 G1/4 (阀规格 18 mm)

- 用于2x 两位三通, 两位三通, 两位五通和三位五通阀
- 4 ... 24 个阀位, 带电气互联

加长型

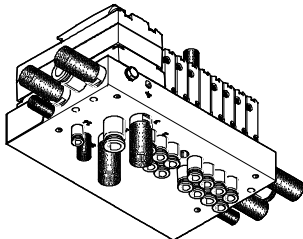


派生型:

- I-Port 接口位于侧面: 用于半管式阀和板式阀, M5/M7 (阀规格 10 mm), G1/8 (阀规格 14 mm) 和 G1/4 (阀规格 18 mm)

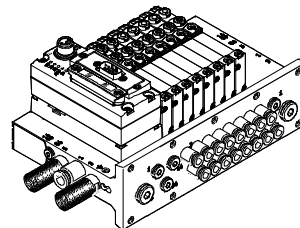
- 互锁: 用于板式和半管式阀 M5/M7 (阀规格 10 mm)

用于控制柜安装, 接口位于底部



用于板式阀 M5/M7 (阀规格 10 mm)

用于控制柜安装, 接口位于前端



用于板式阀 M7 (阀规格 10 mm) 和 G1/8 (阀规格 14 mm)

-H- 注意

对于有多个阀同时切换的场合, 建议两端进气和排气以优化流量。

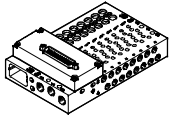
阀岛 VTUG，带多针插头和现场总线接口

主要特性

FESTO

电接口

多针插头接口



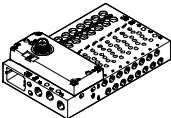
通过多针插头接口预装配或自装配的多芯电缆将信号从控制器传输至阀岛。

与单个连接的阀相比，这大大减少了安装时间。一个阀岛最多可配置 48 个电磁线圈。

派生型:

- Sub-D 接口
- 扁平电缆

I-Port 接口



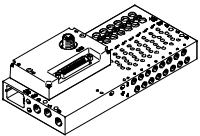
Festo 专有接口，作为总线节点 (CTEU) 或 IO-Link 模式的基础，用于直接连接到上位 IO-Link 主站。

通信和电源接口为 M12 接口。

接口选项:

- 作为 I-Port 接口，用于总线节点 (CTEU)
- IO-Link 模式中，用于直接连接 IO-Link 主站

I-Port 接口，带互锁

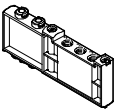


互锁功能可让前 16 个电磁线圈可单独连接外部电源。

外部电源确保安全这些阀安全相关的释放。

-H- 注意
VTUG 带多针插头和现场总线接口的派生型还可选阀的单独电驱动 (见 → 页码 134)。

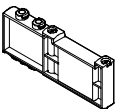
进气板



用于通过一个阀位额外实现进气和排气

-H- 注意
进气板 VABF-L1-14-P3A4-G18-T1 仅可用于 G 螺纹接头。禁止用于 R 螺纹接头。

盲板，用于空阀位



空阀位盖子

隔离件，用于压力分区



用于在一个阀岛上创建多个压力分区

阀岛 VTUG，带多针插头和现场总线接口

主要特性 - 气动元件

FESTO

创建压力分区，分离排气

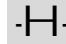
通过气路板和进气板实现进气和排气。

VTUG 可自由选择进气板和气口分离的位置。

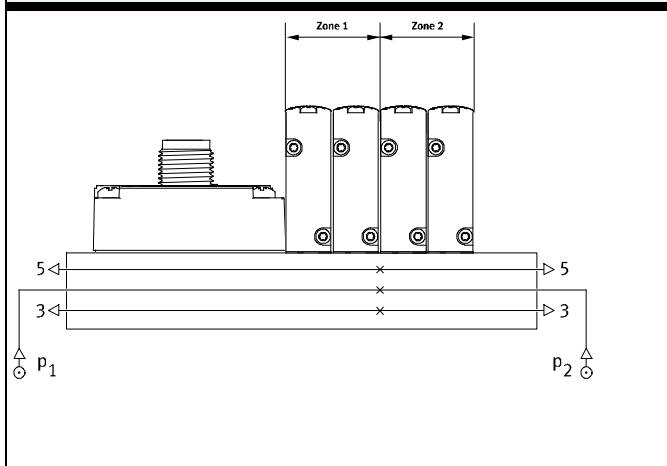

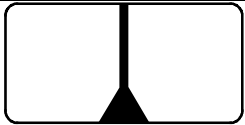
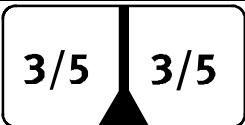
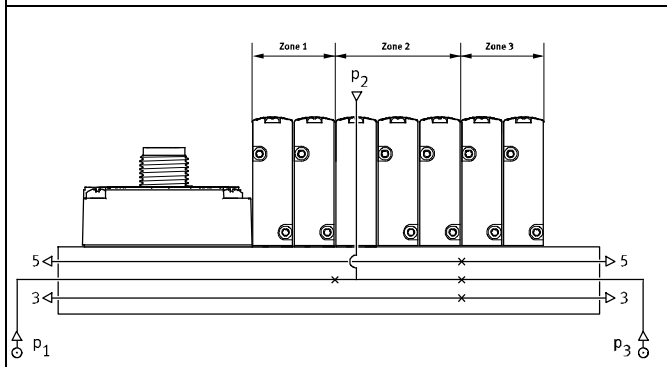
用隔离件隔离内部进气通道创建压力分区。

压力分区隔离可用于以下气口：

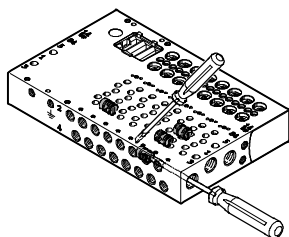
- 气口 1
- 气口 3
- 气口 5

 注意

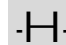
- 如果排气压力高，使用一个隔离件
- 每个压力分区使用至少一个进气板/气源
- 压力分区隔离不能用于气口 12/14 (先导气源)

气口隔离	说明
	<p>可自由配置压力分区 VTUG。可实现以下气口隔离：</p> <p>气口 1 隔离</p>  <p>气口 1, 3, 5 隔离</p>  <p>气口 3, 5 隔离</p> 
	<p>VTUG 阀位数量受到气路板上阀位数量的限制。</p> <p>注意，一块进气板占据一个阀位。</p>

隔离件 VABD



1 隔离件 VABD

 注意

对于 VTUG，通过安装隔离件 (VABD) 来创建压力分区。用一字螺丝刀插入隔离件。

阀岛 VTUG，带多针插头和现场总线接口

主要特性 – 气动元件

FESTO

先导气源

内先导气源

内先导气源可选工作压力范围
1.5 ... 8 bar, 2.5 ... 8 bar或3 ... 8
bar (取决于所用阀)。

先导气源从气口 1 (进气) 通
过内部气口分流。

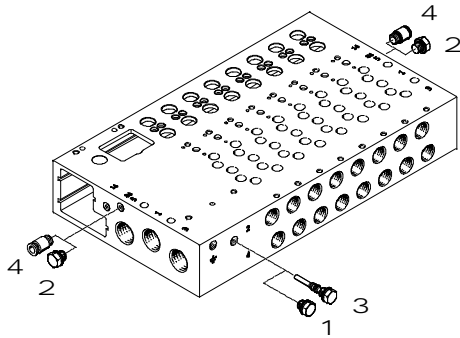
外先导气源

外先导气源用于真空工作，以
及 8 bar 以上的工作压力。
管式阀的外先导气口 (气口
12/14) 位于气路板上。

先导排气

先导气源通过气路板的气口
82/84 排气。

先导气源



- 1 堵头, 短, 用于内部先导气源
- 2 堵头, 用于气口 12/14
用于内部先导气源
- 3 堵头, 长, 用于外先导气源
- 4 快插接头用于气口 12/14,
用于外先导气源

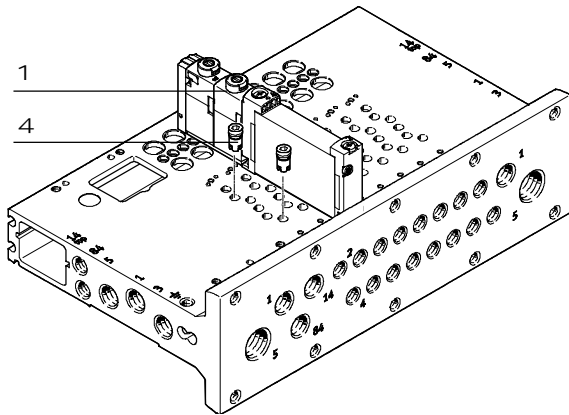
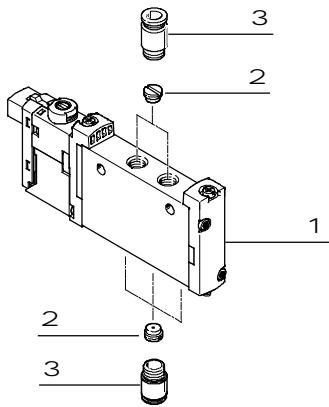
气路板在气口 12/14 和气口 1
之间有一内部通道。
通过在这条通道内插入堵头可选
内或外先导气源。

阀岛 VTUG，带多针插头和现场总线接口

主要特性 - 气动元件

FESTO

排气功能



- 1 阀 VUVG
- 2 节流器，用于螺纹 M5
- 3 接头
- 4 固定节流器，自攻/止回阀

节流器，用于螺纹 M5

半管式阀，单个电接口：节流器可安装在气口 1, 3, 5 和/或气口 2, 4。

板式阀，单个电接口：节流器可安装在气口 2, 4。

固定节流器，自攻

固定节流器用于永久设置排气流量，用于气口 3 和 5。

固定节流器被拧入气路板的气口 3 和 5。

参见相关装配指南：

→ www.festo.com/sp

止回阀

如果气口 3 和 5 在大排气量时发生背压，止回阀切断流向阀的气流，防止驱动器意外切换。止回阀被拧入气路板上的气口 3 和 5。

参见相关装配指南：

→ www.festo.com/sp

注意

- 不可能在一个气口同时使用止回阀和固定节流器。
- 再次拧入时，使用已有的螺纹。

阀岛 VTUG，带多针插头和现场总线接口

主要特性 - 气动元件

FESTO

用不同的压力工作

真空工作

使用两位三通阀时的几点注意

带气复位:

两位三通阀的结构为一个阀体有两个阀，并带有弹簧复位。对于这些阀复位力来自气口 1。

真空工作只允许在气口 3 和 5，不能在气口 1。

用外先导气源时，真空连接两位五通和三位五通阀的气口 1, 3, 5。

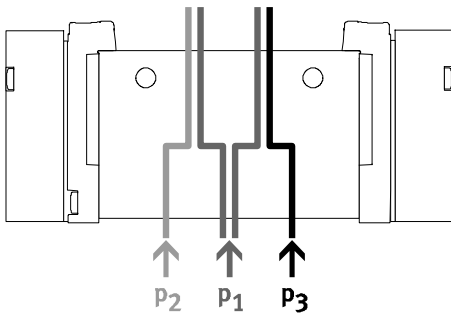
逆向工作

带气复位的两位三通阀不适用于逆向工作，因为气口 1 必须有至少最小先导压力。

-H- 注意

气口 1 必须有压力。

压力导流器（内先导气源）



- 需要两种不同压力。
- 不同压力可连接到气口 1, 3 和 5。

优势

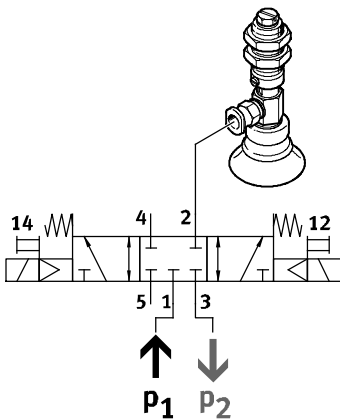
不管是外先导还是内先导气源，气口 3 和 5 都可连接任意压力或真空。

-H- 注意

- 对于内先导气源，遵守气口 1 的最小先导压力

- 对于不带弹簧复位的 2x 两位三通阀，遵守气口 1 的最小先导压力

真空、喷射脉冲和正常位置



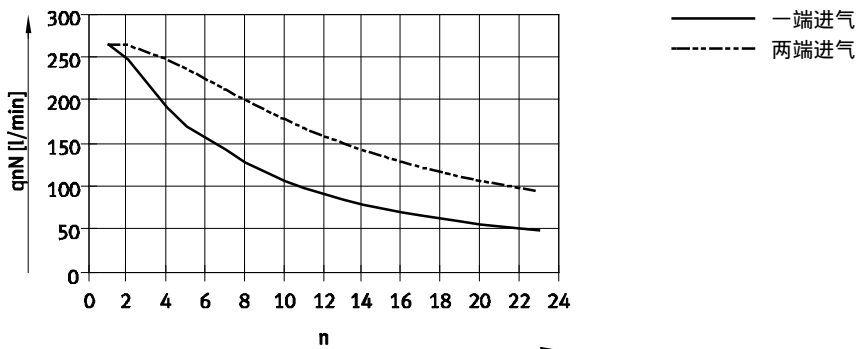
通过在气口 3 连接真空，在气口 1 连接喷射脉冲压力可实现真空、喷射脉冲和用于内部先导气源的正常位置。

阀岛 VTUG，带多针插头和现场总线接口

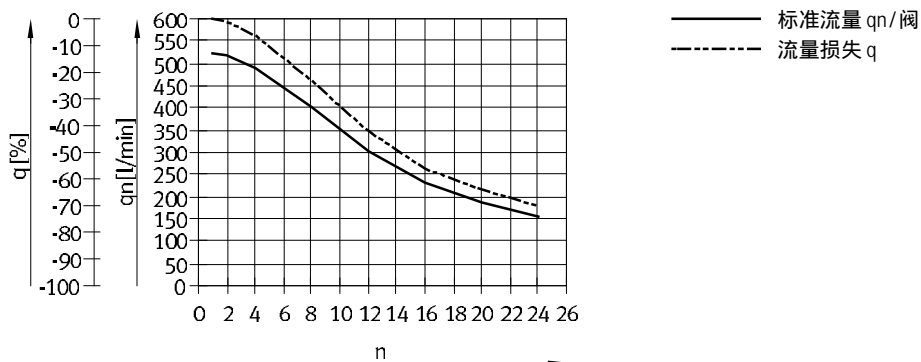
主要特性 - 气动元件

标准额定流量 q_n 与已切换阀的数量 n 的关系

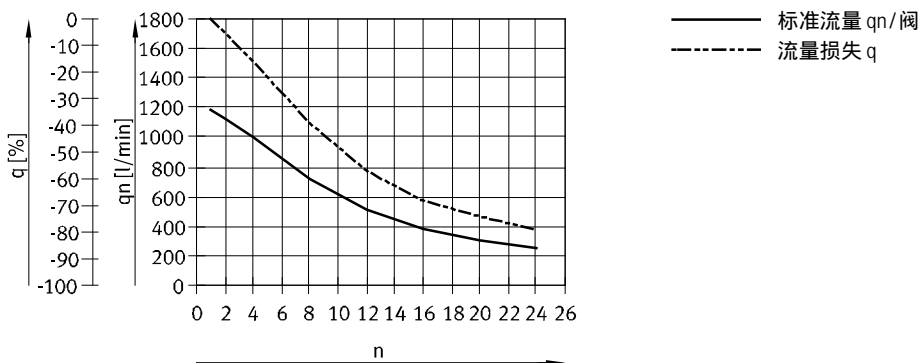
阀规格 10 mm, 两位五通阀



阀规格 14 mm



阀规格 18 mm

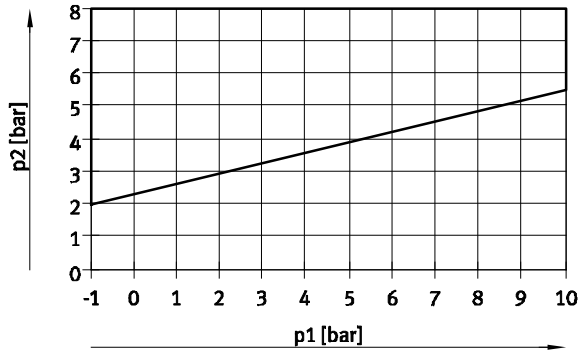


阀岛 VTUG，带多针插头和现场总线接口

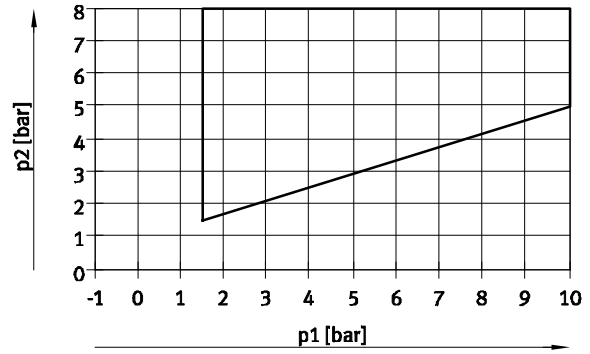
主要特性 - 气动元件

先导压力 p_2 与 p_1 的关系

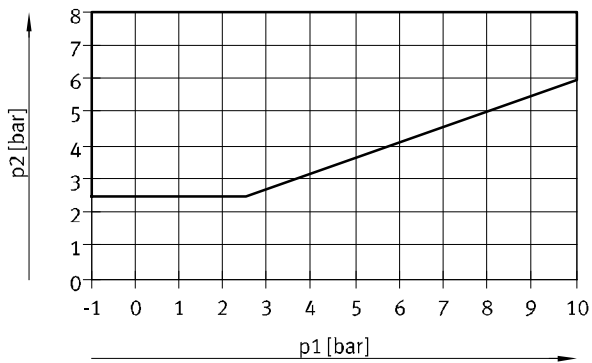
2x 两位三通阀, 复位方式: 弹簧复位



2x 两位三通阀, 复位方式: 气复位



两位三通单电控和两位五通单电控



阀岛 VTUG，带多针插头和现场总线接口

主要特性 - 装配

FESTO

阀岛配

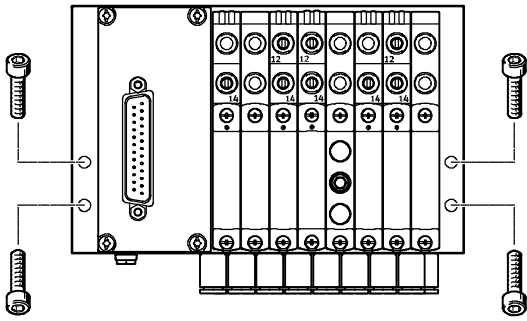
阀岛装配牢固，得益于：

- 四个通孔，用于墙面安装
- H型导轨安装件

-H- 注意

用于气路上的 M5 螺纹给阀岛接地。

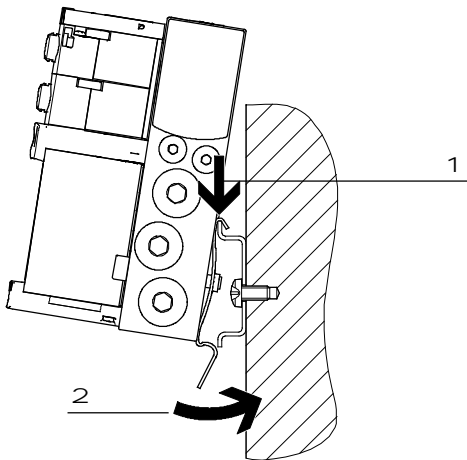
墙面安装



用四个 M4 螺丝把阀岛 VTUG 固定到安装面。

安装孔位于气路板的左侧和右侧。

H型导轨安装件



把阀岛 VTUG 卡到H型导轨 (见箭头 1)。

把阀岛卡入H型导轨，并用夹紧元件固定到位 (见箭头 2)。

用H型导轨安装组件 kit VAME-T-M4 将气路板安装到 H 型导轨，符合 EN 60715-TH35。

使用以下螺丝 (符合 DIN 912) 安装气路板：

- 规格 10: M4x30
- 规格 14: M4x40
- 规格 18: M5x50

-H- 注意

H型导轨许用范围：

- 接口位于侧面或顶部的气路板
- H型导轨专用于水平安装
- 此种安装方式不得有振动/冲击负载

规格 14:

- H型导轨 TH35-7.5 用于最多带 8 个阀位的阀岛
- H型导轨 TH35-15 用于按标准安装，用于 8 个以上阀位

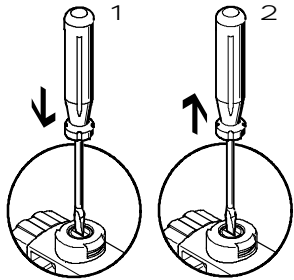
阀岛 VTUG，带多针插头和现场总线接口

主要特性 - 装配

FESTO

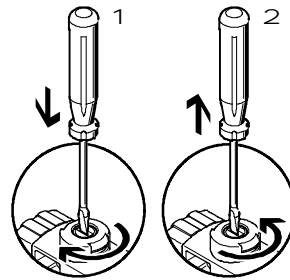
手控装置 (M0)

M0 带自动复位 (按钮式)



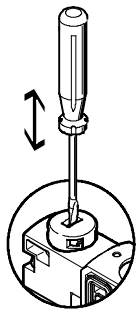
- 1 用尖锐物或螺丝刀按下手控装置。
先导阀切换并驱动主阀。
- 2 拿掉尖锐物或螺丝刀。
弹簧力将手控装置复位。
先导阀与单电控主阀回到初始位置 (不适用双电控代码)。

M0 带锁定



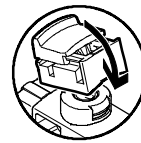
- 1 用尖锐物或螺丝刀按下手控装置直到阀切换，然后顺时针旋转 90° 直至不动。
阀保持已切换。
- 2 逆时针旋转 90° 直至不动，
拿掉尖锐物或螺丝刀。弹簧力将手控装置复位。
阀回到初始位置 (不适用双电控代码)。

M0 按钮式 - 带凸缘的盖子



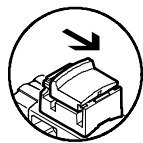
用尖锐物或螺丝刀驱动手控装置，用弹簧力复位 (通过有凸缘的盖子防止锁定位置)。

M0 锁定式，无需工具 - 装配



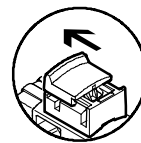
将锁定式手控装置卡到先导阀上。
手控装置盖子就可无需工具操作 (锁定式)。

M0 锁定式，无需工具 - 驱动



按箭头方向拉盖子：
• 盖子锁定到终端位置。
• 先导阀切换并驱动主阀。

M0 锁定式，无需工具 - 驱动



按箭头方向拉盖子：
• 盖子锁定到终端位置。
• 弹簧力将手控装置复位。
• 先导阀与单电控主阀回到初始位置 (不适用双电控代码)。

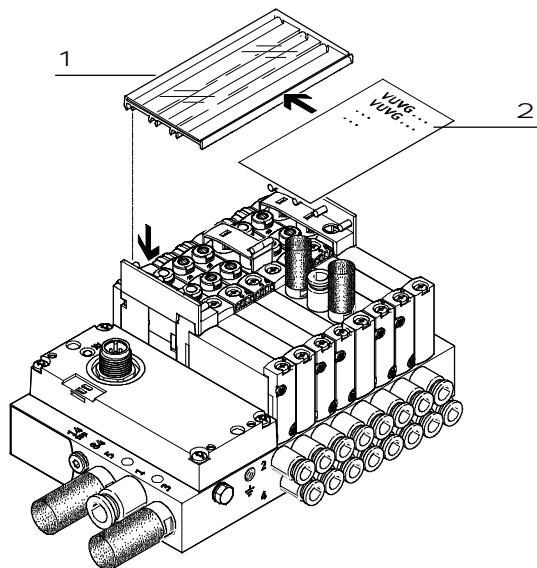
阀岛 VTUG，带多针插头和现场总线接口

主要特性 - 装配

FESTO

标签系统

标签支架



- 1 标签支架 ASCF-H-L1 (代码 T)
- 2 标签

标签支架用于标识阀。打开标签支架用于插入标签，并驱动手控装置。

取决于阀位数量，可提供不同规格的标签支架。

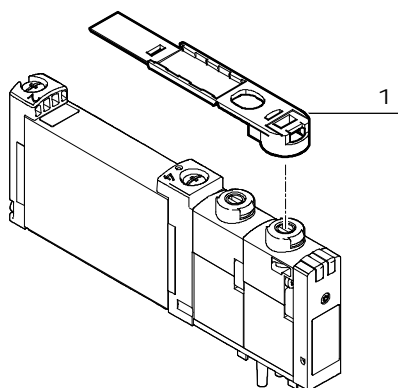
-H- 注意

安装标签支架前，不要啮合手控装置。

安装后，标签支架的固定架会把阀的手控装置盖在下面。

驱动手控装置的唯一方式是按钮模式。

标签支架



- 1 标签支架 ASLR-D-L1 (代码 TV)

标签支架 ASLR-D-L1 (代码 TV) 用于标识单个阀。

标签支架位于手控装置上。

-H- 注意

安装标签支架前，不要啮合手控装置。

固定架就位后，驱动手控装置的唯一方式是按钮模式。

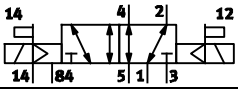


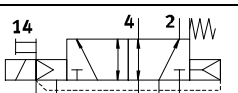
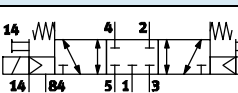
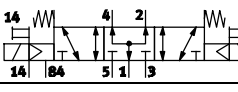
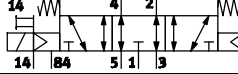
阀岛 VTUG，带多针插头和现场总线接口

阀功能概览

阀	阀代码	说明	阀岛/位置功能 订货代码	规格		
				M5/M7	G1/8	G1/4
两位三通阀, 气复位/弹簧复位						
	M32C-R	常闭	VX	■	-	-
	M32U-R	常开	VW	■	-	-
两位三通阀, 气复位						
	M32C-A	常闭	VX	-	■	-
	M32U-A	常开	VW	-	■	-
2x 两位三通阀, 气复位						
	T32C-A	常闭	K	■	■	■
	T32U-A	常开	N	■	■	■
	T32H-A	1x 常开, 1x 常闭	H	■	■	■
2x 两位三通阀, 弹簧复位						
	T32C-M	常闭	VK	■	■	■
	T32U-M	常开	VN	■	■	■
	T32H-M	1x 常开, 1x 常闭	VH	■	■	■

阀岛 VTUG，带多针插头和现场总线接口

阀功能概览

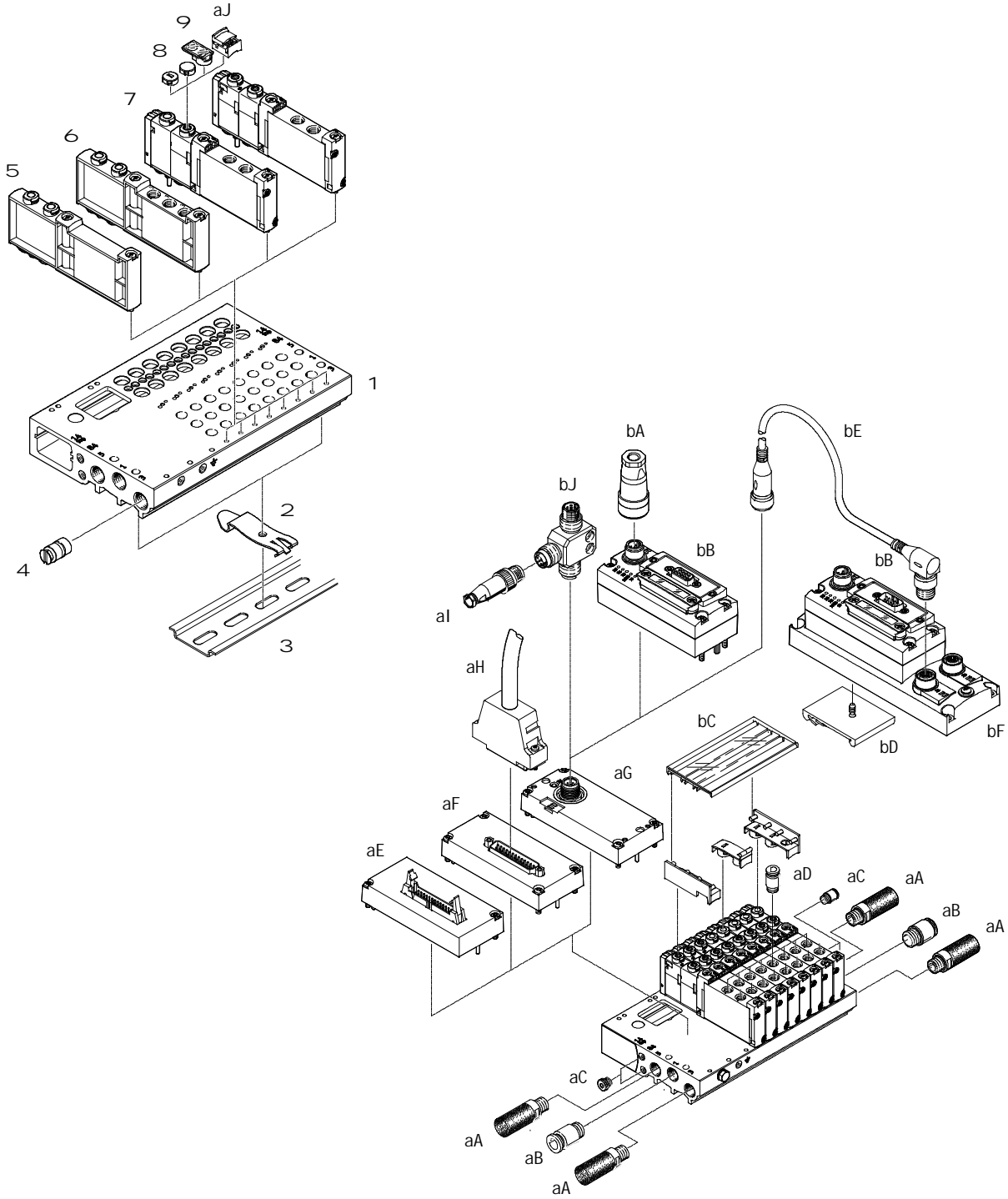
阀	阀代码	说明	阀岛/位置功能 订货代码	规格		
				M5/M7	G1/8	G1/4
两位五通阀, 双电控						
	B52	外先导气源	J	■	■	■
两位五通阀, 单电控						
	M52-A	气复位	M	-	■	-
	M52-M	弹簧复位	A	■	■	■
	M52-R	气/弹簧复位	P	■	-	■
三位五通阀						
	P53C	中封式	G	■	■	■
	P53U	中压式	B	■	■	■
	P53E	中泄式	E	■	■	■

阀岛 VTUG，带多针插头和现场总线接口

外围元件一览 - 半管式阀

FESTO

阀岛 概览 - 多针插头和 I-Port 接口



阀岛 VTUG，带多针插头和现场总线接口

外围元件一览 - 半管式阀

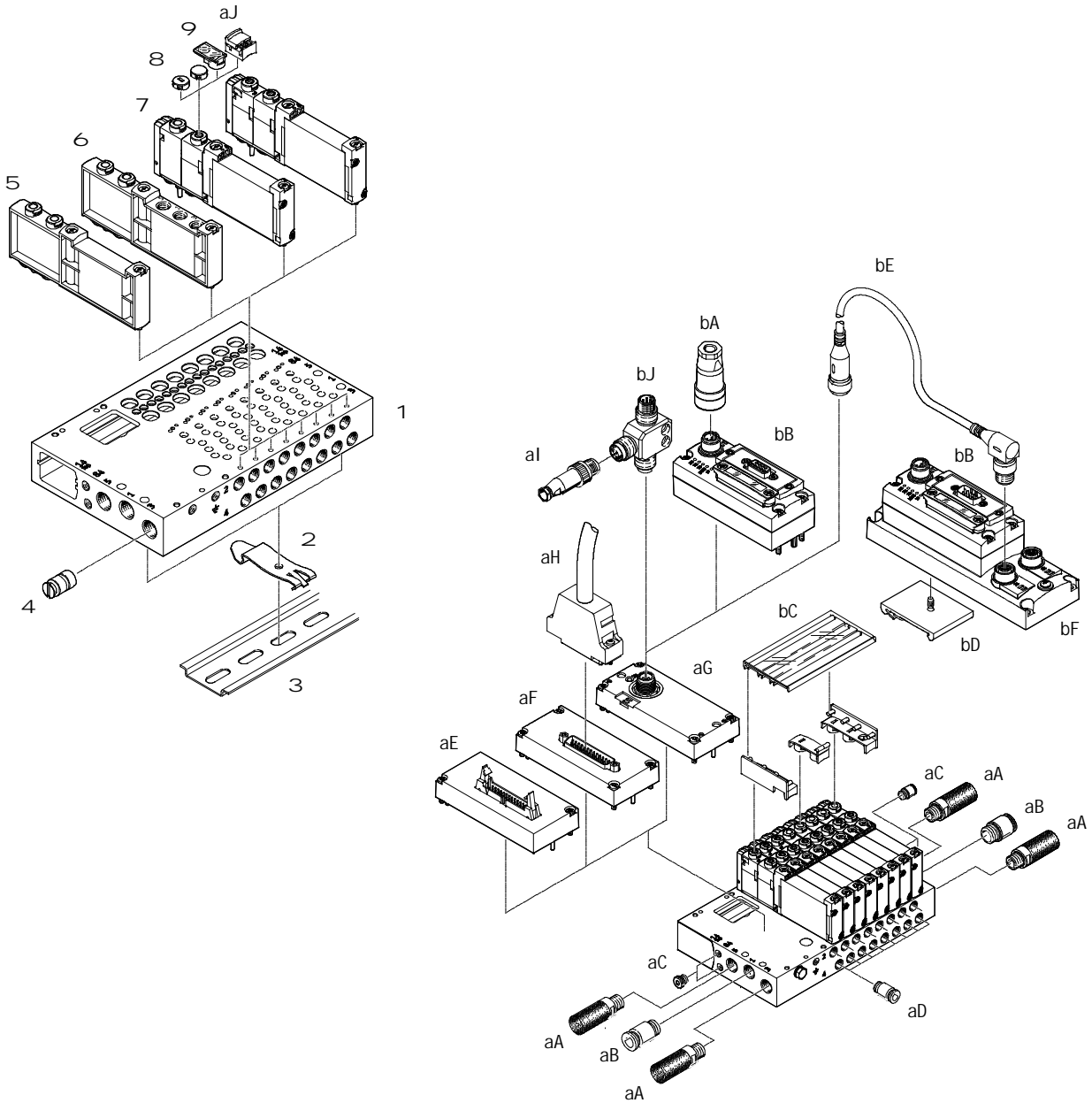
FESTO

附件				
	型号	说明	→ 页码/Internet	
1	气路板	VABM-L1-...	用于4 ...10, 12, 16, 20 和 24 个阀位	160
2	H型导轨安装件	VAME-T-M4	2 件，用于将阀岛安装到H型导轨	201
3	H型导轨	NRH-35-2000	用于安装阀岛	201
4	隔离件	VABD-...	用于创建压力分区	199
5	盲板	VABB-L1-...	用于盖住空阀位	199
6	进气板	VABF-L1-...	用于将气源连接至气口 1 和气口 3 和 5	199
7	电磁阀	VUVG-...	半管式阀	136, 141, 145
8	盖子	VMPA-HB...-B	用于手控装置	199
9	标签支架	ASLR-D-L1	用于标签，并盖住安装螺丝/手控装置	201
aJ	盖子	VAMC-...	用于手控装置	199
aA	消声器	U-...	用于气口 3 和 5	199
aB	快插接头	QS-...	用于气源，气口 1	198
aC	堵头	B-...	用于内/先导气源	198
aD	快插接头	QS-...	用于气口 2 和 4	198
aE	电接口	VAEM-L1-S-M3-...	扁平电缆	188
aF	电接口	VAEM-L1-S-M1-...	Sub-D	188
aG	电接口	VAEM-L1-S-...-PT	I-Port 接口/IO-Link	191
aH	连接电缆	NEBV-...	Sub-D 电缆	188
aI	插头	SEA-M12-5GS-PG7	直列式，用于T型转接件 FB-TA	191
bJ	T型转接件	FB-TA-M12-5POL	用于IO-Link 和负载电压电源	191
bA	电源插座	NTSD-.../FBSD-...	电源，用于 CTEU 总线节点	197
bB	CTEU	CTEU-...	总线节点	197
bC	标签支架	ASCF-H-L1	用于标识阀	201
bD	H型导轨安装件	CAFM-F1-H	用于电接口插件 CAPC	193
bE	连接电缆	NEBU-...	-	nebu
bF	电接口插件	CAPC-F1-E-M12	用于连接带 I-Port 接口的第二个设备	193

阀岛 VTUG，带多针插头和现场总线接口

外围元件一览 - 板式阀

阀岛 概览 - 多针插头和 I-Port 接口



阀岛 VTUG，带多针插头和现场总线接口

外围元件一览 - 板式阀

FESTO

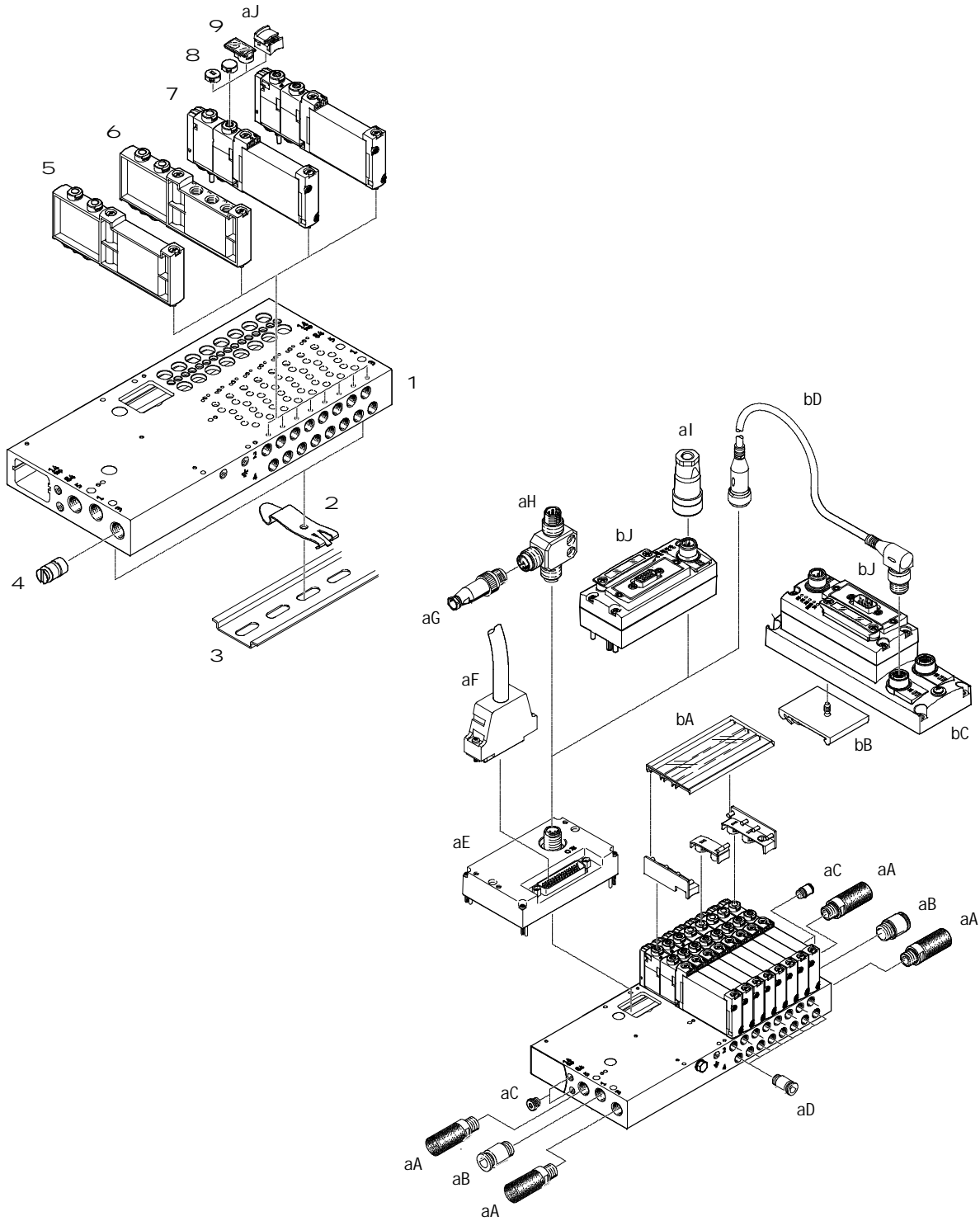
附件				
	型号	说明	→ 页码/Internet	
1	气路板	VABM-L1-...	用于4 ...10, 12, 16, 20 和 24 个阀位	160
2	H型导轨安装件	VAME-T-M4	2 件，用于将阀岛安装到H型导轨	201
3	H型导轨	NRH-35-2000	用于安装阀岛	201
4	隔离件	VABD-...	用于创建压力分区	199
5	盲板	VABB-L1-...	用于盖住空阀位	199
6	进气板	VABF-L1-...	用于将气源连接至气口 1 和气口 3 和 5	199
7	电磁阀	VUVG- ...	板式阀	149, 153, 157
8	盖子	VMPA-HB...-B	用于手控装置	199
9	标签支架	ASLR-D-L1	用于标签，并盖住安装螺丝/手控装置	201
aJ	盖子	VAMC...	用于手控装置	199
aA	消声器	U...	用于气口 3 和 5	199
aB	快插接头	QS...	用于气源，气口 1	198
aC	堵头	B...	用于内/先导气源	198
aD	快插接头	QS...	用于气口 2 和 4	198
aE	电接口	VAEM-L1-S-M3-...	扁平电缆	188
aF	电接口	VAEM-L1-S-M1-...	Sub-D	188
aG	电接口	VAEM-L1-S-...-PT	I-Port 接口/IO-Link	191
aH	连接电缆	NEBV-...	Sub-D 电缆	188
aI	插头	SEA-M12-5GS-PG7	直列式，用于T型转接件 FB-TA	191
bJ	T型转接件	FB-TA-M12-5POL	用于IO-Link 和负载电压电源	191
bA	电源插座	FBSD-.../NTSD-...	电源，用于 CTEU 总线节点	197
bB	CTEU	CTEU-...	总线节点	197
bC	标签支架	ASCF-H-L1	用于标识阀	201
bD	H型导轨安装件	CAFM-F1-H	用于电接口插件 CAPC	193
bE	连接电缆	NEBU-...	-	nebu
bF	电接口插件	CAPC-F1-E-M12	用于连接带 I-Port 接口的第二个设备	193

阀岛 VTUG，带多针插头和现场总线接口

外围元件一览 - 板式阀

FESTO

阀岛 概览 - I-Port 接口，带互锁



阀岛 VTUG，带多针插头和现场总线接口

外围元件一览 - 板式阀

FESTO

附件				
	型号	说明	→ 页码/Internet	
1	气路板	VABM-L1-...	用于4 ... 10, 12, 16, 20 和 24 个阀位	160
2	H型导轨安装件	VAME-T-M4	2 件, 用于将阀岛安装到H型导轨	201
3	H型导轨	NRH-35-2000	用于安装阀岛	201
4	隔离件	VABD-...	用于创建压力分区	199
5	盲板	VABB-L1-...	用于盖住空阀位	199
6	进气板	VABF-L1-...	用于将气源连接至气口 1 和气口 3 和 5	199
7	电磁阀	VUVG-...	-	149, 153, 157
8	盖子	VMPA-HB...-B	用于手控装置	199
9	标签支架	ASLR-D-L1	用于标签, 并盖住安装螺丝/手控装置	201
aJ	盖子	VAMC-...	用于手控装置	199
aA	消声器	U-...	用于气口 3 和 5	199
aB	快插接头	QS-...	用于气源, 气口 1	198
aC	堵头	B-...	用于内/先导气源	198
aD	快插接头	QS-...	用于气口 2 和 4	198
aE	电接口	VAEM-L1-S-24-...	I-Port 接口, 带互锁	194
aF	连接电缆	NEBV-...	Sub-D 电缆	188
aG	插头	SEA-M12-5GS-PG7	直列式, 用于T型转接件 FB-TA	191
aH	T型转接件	FB-TA-M12-5POL	用于IO-Link 和负载电压电源	191
aI	电源插座	NTSD-.../FBSD-...	电源, 用于 CTEU 总线节点	197
bJ	CTEU	CTEU-...	总线节点	197
bA	标签支架	ASCF-H-L1	用于标识阀	201
bB	H型导轨安装件	CAFM-F1-H	用于电接口插件 CAPC	193
bC	电接口插件	CAPC-F1-E-M12	用于连接带 I-Port 接口的第二个设备	193
bD	连接电缆	NEBU-...	-	nebu

阀岛 VTUG，带多针插头和现场总线接口

外围元件一览 - 板式阀

FESTO

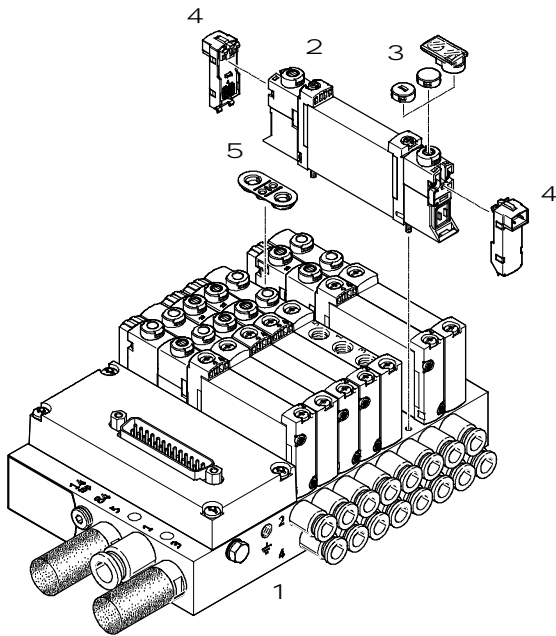
阀岛，带多针插头/现场总线接口和单独电控的阀

在对紧急停机有特定要求的应用场合中，可能必需独立于阀岛控制器之外切换一个或多个阀。带单独电接口的阀 VUVG (见 → 页码 11) 用于阀岛上。

带单独电接口的阀安装到阀岛时需要特殊密封件。

因此，这些阀的订购/安装遵照以下：

- 用阀岛配置器与阀岛一起
- 单独/后续代替空阀位上的盲板

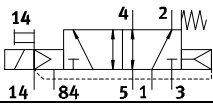
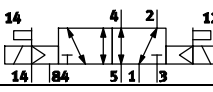
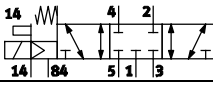
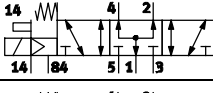

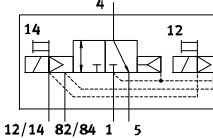
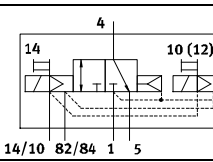
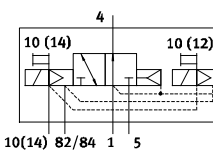


附件			
	型号	说明	→ 页码/Internet
1	VABM-L1-10	用于2 ... 10, 12 和 16 个阀位	160
2	VUVG	板式阀	79
3	VMPA	用于手控装置	110
4	VAVE	用于单个接口	103
5	-	包括在空位盲板的供货范围内	199

阀岛 VTUG，带多针插头和现场总线接口

订货代码 - 半管式阀 M5/M7

FESTO

VUVG	- S	10	-
阀结构特点			
半管式阀	S		
阀规格			
10 mm		10	
阀功能			
			M52
			B52
			P53C
			P53U
			P53E
			T32C
			T32H
			T32U

Z	-	-	1	T1	L
显示					
				L	LED
电接口					
				T1	插入式
额定工作电压					
			1		24 V DC
气接口					
M5	M5	螺纹			
M7	M7	螺纹			
Q3		快插接头	3 mm		
Q4		快插接头	4 mm		
Q4H		快插接头	4 mm, M7		
Q6		快插接头	6 mm		
Q6H		快插接头	6 mm, M7		
T14		快插接头	1/4"		
T14H		快插接头	1/4", M7		
T18		快插接头	1/8"		
T316		快插接头	3/16"		
T316H		快插接头	3/16", M7		
T532		快插接头	5/32"		
手控装置					
H		按钮式			
S		隐藏式			
T		按钮式, 锁定式			
Y		锁定式, 无需附件			
先导气源					
Z		外			
复位方式					
A		气复位, 适用 T32			
M		弹簧复位, 适用 T32 和 M52			
R		气/弹簧复位, 适用 M52			
-		适用 B52 和 P53			

阀岛 VTUG，带多针插头和现场总线接口

FESTO

技术参数 – 半管式阀 M5/M7

功能

2x 3/2C, 2x 3/2U, 2x 3/2H

两位五通, 单电控

两位五通, 双电控

5/3C, 5/3U, 5/3E

回路符号 → 页码 13

-K- 阀规格 10 mm

-M- 流量
130 ... 330 l/min

-P- 电压
24 V DC



主要技术参数												
阀功能	T32-A			T32-M			M52-R	B52	M52-M	P53		
正常位置	C ¹⁾	U ²⁾	H ⁴⁾	C ¹⁾	U ²⁾	H ⁴⁾	-	-	-	C ¹⁾	U ²⁾	E ³⁾
稳态	单稳态						双稳态		单稳态			
复位方式: 气复位	是			否			是 ⁵⁾	-	否	-		
复位方式: 弹簧复位	否			是			是 ⁵⁾	-	是	-		
真空工作, 气口 1	否			带外先导气源								
结构特点	活塞滑阀											
密封原理	软											
驱动方式	电											
控制方式	先导											
先导气源	外											
排气功能	带节流											
手控装置	可选按钮式, 隐藏式, 按钮式/锁定式或锁定式											
安装方式	安装在气路板上											
安装位置	任意											
切换位置显示	LED											
气路板的流量 M5	[l/min]	150			130			230		210		
气路板的流量 M7	[l/min]	160			140			330		290		280
阀规格	[mm]	10										
气口	1, 3, 5, 12/14, 82/84	安装在气路板上										
	2, 4	M5 (VUVG-S10-...-M5) M7 (VUVG-S10-...-M7)										
产品重量	[g]	59					53	60	53	58		
认证	c UL us - Recognized (OL)											
	c CSA us (OL)											
	RCM											
CE 标记 (参见合格声明) ⁶⁾	符合欧盟电磁兼容性											
耐腐蚀等级 CRC ⁷⁾	2											

1) C=常闭/中封式

2) U=常开/中压式

3) E=中泄式

4) H=2x 两位三通阀集成在一个壳体内, 带 1x 常闭和 1x 常开

5) 混合复位方式

6) 欲了解元件的适用性, 请登录网址: www.festo.com → Support → User documentation 查询厂商 EC 合格声明。
如果元件易受居住、办公室、商业环境或小型企业的限制, 可能有必要采取进一步措施以减少辐射干扰。

7) 耐腐蚀等级 2, 符合 Festo FN 940 070 标准

中度耐腐蚀能力。有可能会产生冷凝水的应用场合。用于表面装饰要求的外部可视件, 与典型的工业应用场合环境气候直接接触。

阀岛 VTUG，带多针插头和现场总线接口

FESTO

技术参数 - 半管式阀 M5/M7

工作和环境条件							
阀功能		T32-A ¹⁾	T32-M ³⁾	M52-R ²⁾	B52	M52-M ³⁾	P53
工作介质	压缩空气，符合 ISO 8573-1:2010 [7:4.4]						
工作压力	内先导气源 [bar]	1.5 ... 8	2 ... 8	2.5 ... 8	1.5 ... 8	3 ... 8	3 ... 8
	外先导气源 [bar]	1.5 ... 10	-0.9 ... 10			-0.9 ... 8	-0.9 ... 10
先导压力 ⁴⁾	[bar]	1.5 ... 8	2 ... 8	2.5 ... 8	1.5 ... 8	3 ... 8	3 ... 8
环境温度	[°C]	-5 ... +60					
介质温度	[°C]	-5 ... +60					

- 1) 气复位
- 2) 混合气/弹簧复位
- 3) 弹簧复位
- 4) 最小先导压力为工作压力的 50%

电气参数		
电接口	通过气路板	
工作电压	[V DC]	24 ±10%
功耗/电磁阀	[W]	1/0.4 (25 ms 之后)
持续通电率	[%]	100
最大开关频率	[Hz]	3
防护等级，符合	单个阀	IP67/IP65
EN 60529	阀岛	IP40, IP67/IP65

安全参数		
强制开关注意事项	至少一周一次	
最大正测试脉冲，用于 0 信号	[i s]	1600
最大负测试脉冲，用于 1 信号	[i s]	3000
抗冲击	冲击测试，严重等级 2，符合 FN 942017-5 和 EN 60068-2-27	
抗振动	运输应用测试，严重等级 2，符合 FN 942017-4 和 EN 60068-2-6	

材料信息	
壳体	精制铝合金
密封件	HNBR, NBR
材料注意事项	RoHS合规

阀切换时间							
阀功能		T32-A ¹⁾	T32-M ³⁾	M52-R ²⁾	B52	M52-M ³⁾	P53
阀切换时间，开	[ms]	8	10	9	-	12	12
阀切换时间，关	[ms]	20	20	21	-	30	38
转换时间	[ms]	-	-	-	9	-	16

- 1) 气复位
- 2) 混合气/弹簧复位
- 3) 弹簧复位

阀岛 VTUG，带多针插头和现场总线接口

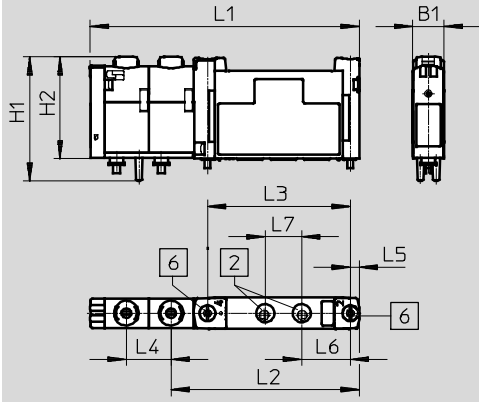
技术参数 - 半管式阀 M5/M7



尺寸

半管式阀 M5/M7

CAD 相关数据 → www.festo.com



2 气口 2 和 4 M5/M7
6 安装螺丝

型号	B1	H1	H2	L1	L2	L3	L4	L5	L6	L7
VUVG-S10-...-M5-1T1L	103	407	33.6	88.6	62	47	14.7	3	16	12
VUVG-S10-...-M7-1T1L										

订货数据

说明	订货号	型号
半管式阀 M5		
2x 两位三通阀		
 外先导气源	常闭, 复位方式: 气复位	573386 VUVG-S10-T32C-AZT-M5-1T1L
	常开, 复位方式: 气复位	573387 VUVG-S10-T32U-AZT-M5-1T1L
	1x 常开, 1x 常闭, 复位方式: 气复位	573388 VUVG-S10-T32H-AZT-M5-1T1L
	常闭, 复位方式: 弹簧复位	573389 VUVG-S10-T32C-MZT-M5-1T1L
	常开, 复位方式: 弹簧复位	573390 VUVG-S10-T32U-MZT-M5-1T1L
	1x 常开, 1x 常闭, 复位方式: 弹簧复位	573391 VUVG-S10-T32H-MZT-M5-1T1L
两位五通阀, 单电控		
外先导气源	复位方式: 弹簧复位	573393 VUVG-S10-M52-MZT-M5-1T1L
	复位方式: 气复位/弹簧复位	573392 VUVG-S10-M52-RZT-M5-1T1L
两位五通阀, 双电控		
外先导气源		573394 VUVG-S10-B52-ZT-M5-1T1L
三位五通阀		
外先导气源	中封式	573395 VUVG-S10-P53C-ZT-M5-1T1L
	中压式	573397 VUVG-S10-P53U-ZT-M5-1T1L
	中泄式	573396 VUVG-S10-P53E-ZT-M5-1T1L

阀岛 VTUG , 带多针插头和现场总线接口

FESTO

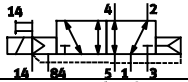
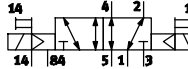
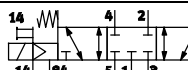
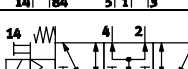
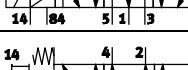
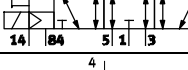

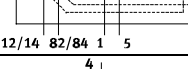
订货数据

订货数据		说明	订货号	型号
半管式阀 M7				
	2x 两位三通阀			
	外先导气源	常闭, 复位方式: 气复位	573398	VUVG-S10-T32C-AZT-M7-1T1L
		常开, 复位方式: 气复位	573399	VUVG-S10-T32U-AZT-M7-1T1L
		1x 常开, 1x 常闭, 复位方式: 气复位	573400	VUVG-S10-T32H-AZT-M7-1T1L
		常闭, 复位方式: 弹簧复位	573401	VUVG-S10-T32C-MZT-M7-1T1L
		常开, 复位方式: 弹簧复位	573402	VUVG-S10-T32U-MZT-M7-1T1L
		1x 常开, 1x 常闭, 复位方式: 弹簧复位	573403	VUVG-S10-T32H-MZT-M7-1T1L
	两位五通阀, 单电控			
	外先导气源	复位方式: 弹簧复位	573405	VUVG-S10-M52-MZT-M7-1T1L
		复位方式: 气复位/弹簧复位	573404	VUVG-S10-M52-RZT-M7-1T1L
	两位五通阀, 双电控			
	外先导气源		573406	VUVG-S10-B52-ZT-M7-1T1L
	三位五通阀			
	外先导气源	中封式	573407	VUVG-S10-P53C-ZT-M7-1T1L
中压式		573409	VUVG-S10-P53U-ZT-M7-1T1L	
中泄式		573408	VUVG-S10-P53E-ZT-M7-1T1L	

阀岛 VTUG，带多针插头和现场总线接口

FESTO

订货代码 - 半管式阀 G1/8

VUVG	- S	14	-
阀结构特点			
半管式阀		S	
阀规格			
14 mm		14	
阀功能			
		M52	
		B52	
		P53C	
		P53U	
		P53E	
		T32C	
		T32H	
		T32U	

Z	-	-	1	T1	L
显示					
				L	LED
电接口					
				T1	插入式
额定工作电压					
1				24 V DC	
气接口					
G18		G1/8 螺纹			
T14		快插接头 1/4"			
T516		快插接头 5/16"			
Q4		快插接头 4 mm			
Q6		快插接头 6 mm			
Q8		快插接头 8 mm			
手控装置					
H		按钮式			
S		隐藏式			
T		按钮式, 锁定式			
Y		锁定式, 无需附件			
先导气源					
Z		外			
复位方式					
A		气复位, 适用 M52 和 T32			
M		弹簧复位, 适用 M52 和 T32			
-		适用 B52 和 P53			

阀岛 VTUG，带多针插头和现场总线接口

FESTO

技术参数 - 半管式阀 G1/8

功能

2x 3/2C, 2x 3/2U, 2x 3/2H

两位五通, 单电控

两位五通, 双电控

5/3C, 5/3U, 5/3E

回路符号 → 页码 13

-K- 阀规格 14 mm

-M- 流量
520 ... 630 l/min

-P- 电压
24 V DC



主要技术参数												
阀功能	T32-A			T32-M			M52-A	B52	M52-M	P53		
正常位置	C ¹⁾	U ²⁾	H ⁴⁾	C ¹⁾	U ²⁾	H ⁴⁾	-	-	-	C ¹⁾	U ²⁾	E ³⁾
稳态	单稳态							双稳态	单稳态			
复位方式: 气复位	是			否			是	-	否	-		
复位方式: 弹簧复位	否			是			否	-	是	-		
真空工作, 气口 1	否			带外先导气源								
结构特点	活塞滑阀											
密封原理	软											
驱动方式	电											
控制方式	先导											
先导气源	外											
排气功能	带节流											
手控装置	可选按钮式, 隐藏式, 按钮式/锁定式或锁定式											
安装方式	安装在气路板上											
安装位置	任意											
切换位置显示	LED											
气路板的流量 Gx	[l/min]			610	520	620	630	620	590			
阀规格	[mm]			14								
气口	1, 3, 5, 12/14, 82/84			安装在气路板上								
	2, 4			G1/8								
产品重量	[g]			102	100	91	98	89	95			
认证	c UL us - Recognized (OL)											
	c CSA us (OL)											
	RCM											
CE 标记 (参见合格声明) ⁵⁾	符合欧盟电磁兼容性											
耐腐蚀等级 CRC ⁶⁾	2											

1) C=常闭/中封式

2) U=常开/中压式

3) E=中泄式

4) H=2x 两位三通阀集成在一个壳体内, 带 1x 常闭和 1x 常开

5) 欲了解元件的适用性, 请登录网址: www.festo.com → Support → User documentation 查询厂商 EC 合格声明。
如果元件易受居住、办公室、商业环境或小型企业的限制, 可能有必要采取进一步措施以减少辐射干扰。

6) 耐腐蚀等级 2, 符合 Festo FN 940 070 标准

中度耐腐蚀能力。有可能会产生冷凝水的应用场合。用于表面装饰要求的外部可视件, 与典型的工业应用场合环境气候直接接触。

阀岛 VTUG，带多针插头和现场总线接口

技术参数 - 半管式阀 G1/8

FESTO

工作和环境条件							
阀功能		T32-A ¹⁾	T32-M ²⁾	M52-A ¹⁾	B52	M 52-M ²⁾	P53
工作介质	压缩空气，符合 ISO 8573-1:2010 [7:4.4]						
工作压力	内先导气源	[bar]	1.5 ... 8	2 ... 8	2.5 ... 8	1.5 ... 8	3 ... 8
	外先导气源	[bar]	1.5 ... 10	-0.9 ... 10			-0.9 ... 8
先导压力 ³⁾		[bar]	1.5 ... 8	2 ... 8	2.5 ... 8	1.5 ... 8	3 ... 8
环境温度		[°C]	-5 ... +60				
介质温度		[°C]	-5 ... +60				

1) 气复位

2) 弹簧复位

3) 最小先导压力为工作压力的 50%

电气参数		
电接口	通过气路板	
工作电压	[V DC] 24 ±10%	
功率	[W] 1/0.4 (25 ms 之后)	
持续通电率	[%] 100	
最大开关频率	[Hz] 3	
防护等级，符合 EN 60529	单个阀	IP67/IP65
	阀岛	IP40, IP67/IP65

安全参数	
强制开关注意事项	至少一周一次
最大正测试脉冲，用于 0 信号	[i s] 1600
最大负测试脉冲，用于 1 信号	[i s] 3000
抗冲击	冲击测试，严重等级 2，符合 FN 942017-5 和 EN 60068-2-27
抗振动	运输应用测试，严重等级 2，符合 FN 942017-4 和 EN 60068-2-6

材料信息	
壳体	精制铝合金
密封件	HNBR, NBR
材料注意事项	RoHS 合规

阀切换时间							
阀功能		T32-A ¹⁾	T32-M ²⁾	M52-A ¹⁾	B52	M 52-M ²⁾	P53
阀切换时间，开	[ms]	10	13	13	-	10	15
阀切换时间，关	[ms]	29	21	26	-	38	42
转换时间	[ms]	-	-	-	9	-	25

1) 气复位

2) 弹簧复位

阀岛 VTUG，带多针插头和现场总线接口

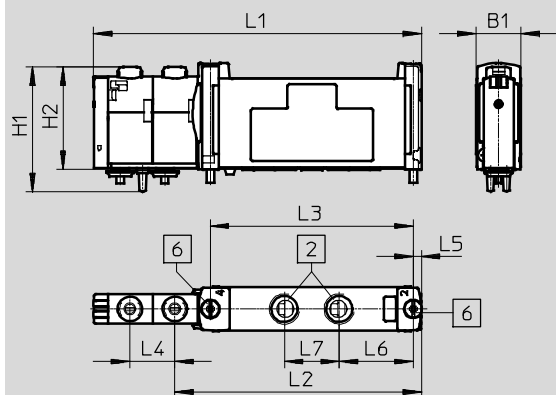
技术参数 - 半管式阀 G1/8

FESTO

尺寸

半管式阀 GA

CAD 相关数据 → www.festo.com



2 气口 2 和 4
6 安装螺丝

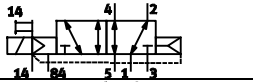
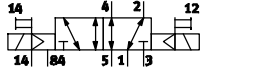
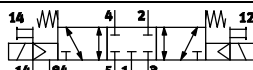
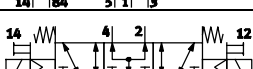

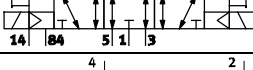
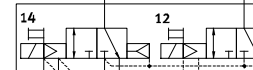
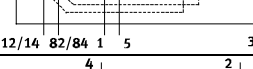
型号	B1	H1	H2	L1	L2	L3	L4	L5	L6	L7
VUVG-S14...-G18-1T1L	14.7	40.9	33.5	107.6	81	66.5	14.7	2.8	24.3	18

订货数据

	说明	订货号	型号	
半管式阀 G1/8				
	2x 两位三通阀			
	外先导气源	常闭, 复位方式: 气复位	573464	VUVG-S14-T32C-AZT-G18-1T1L
		常开, 复位方式: 气复位	573465	VUVG-S14-T32U-AZT-G18-1T1L
		1x 常开, 1x 常闭, 复位方式: 气复位	573466	VUVG-S14-T32H-AZT-G18-1T1L
		常闭, 复位方式: 弹簧复位	573467	VUVG-S14-T32C-MZT-G18-1T1L
		常开, 复位方式: 弹簧复位	573468	VUVG-S14-T32U-MZT-G18-1T1L
		1x 常开, 1x 常闭, 复位方式: 弹簧复位	573469	VUVG-S14-T32H-MZT-G18-1T1L
	两位五通阀, 单电控			
	外先导气源	复位方式: 气复位	573470	VUVG-S14-M52-AZT-G18-1T1L
		复位方式: 弹簧复位	573471	VUVG-S14-M52-MZT-G18-1T1L
	两位五通阀, 双电控			
	外先导气源		573472	VUVG-S14-B52-ZT-G18-1T1L
	三位五通阀			
	外先导气源	中封式	573473	VUVG-S14-P53C-ZT-G18-1T1L
中压式		573475	VUVG-S14-P53U-ZT-G18-1T1L	
中泄式		573474	VUVG-S14-P53E-ZT-G18-1T1	

阀岛 VTUG，带多针插头和现场总线接口

订货代码 - 半管式阀 G1/4

VUVG	- S	18	-
阀结构特点			
半管式阀	S		
阀规格			
18 mm		18	
阀功能			
			M52
			B52
			P53C
			P53U
			P53E
			T32C
			T32H
			T32U

Z	-	1	T1	L
显示				
			L	LED
电接口				
			T1	插入式
额定工作电压				
		1		24 V DC
气接口				
G14	G1/4 螺纹			
Q6	快插接头 6 mm			
Q8	快插接头 8 mm			
Q10	快插接头 10 mm			
T14	快插接头 1/4"			
T516	快插接头 5/16"			
T38	快插接头 3/8"			
手控装置				
H	按钮式			
S	隐藏式			
T	按钮式, 锁定式			
Y	锁定式, 无需附件			
先导气源				
Z	外			
复位方式				
A	气复位, 适用 T32			
M	弹簧复位, 适用 M52 和 T32			
R	气/弹簧复位, 适用 M52			
-	适用 B52 和 P53			

阀岛 VTUG，带多针插头和现场总线接口

技术参数 - 半管式阀 G1/4

功能

2x 3/2C, 2x 3/2U, 2x 3/2H

两位五通, 单电控

两位五通, 双电控

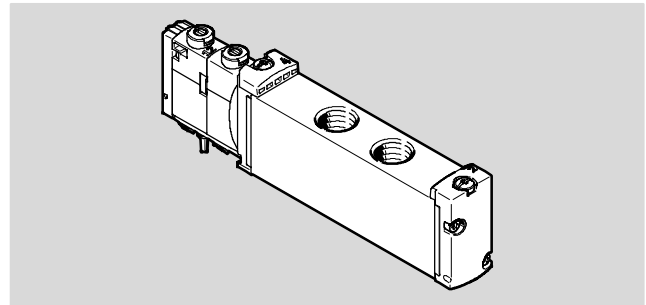
5/3C, 5/3U, 5/3E

回路符号 → 页码 13

-K- 阀规格 18 mm

-M- 流量
900 ... 1200 l/min

-P- 电压
24 V DC



主要技术参数												
阀功能	T32-A			T32-M			M52-R	B52	M52-M	P53		
正常位置	C ¹⁾	U ²⁾	H ⁴⁾	C ¹⁾	U ²⁾	H ⁴⁾	-	-	-	C ¹⁾	U ²⁾	E ³⁾
稳态	单稳态							双稳态	单稳态			
复位方式: 气复位	是			否			是 ⁵⁾	-	否	-		
复位方式: 弹簧复位	否			是			是 ⁵⁾	-	是	-		
真空工作, 气口 1	否			带外先导气源								
结构特点	活塞滑阀											
密封原理	软											
驱动方式	电											
控制方式	先导											
先导气源	外											
排气功能	带节流											
手控装置	可选按钮式, 隐藏式, 按钮式/锁定式或锁定式											
安装方式	安装在气路板上											
安装位置	任意											
切换位置显示	LED											
气路板的流量 Gx	[l/min]			900	900		1150	1200	1150	1000		
阀规格	[mm]			18								
气口	1, 3, 5, 12/14, 82/84			安装在气路板上								
	2, 4			G1/4								
产品重量	[g]			145	147		138	145	138	140		
认证	c UL us - Recognized (OL)											
	c CSA us (OL)											
	RCM											
CE 标记 (参见合格声明) ⁶⁾	符合欧盟电磁兼容性											
耐腐蚀等级 CRC ⁷⁾	2											

1) C=常闭/中封式

2) U=常开/中压式

3) E=中泄式

4) H=2x 两位三通阀集成在一个壳体内, 带 1x 常闭和 1x 常开

5) 混合复位方式

6) 欲了解元件的适用性, 请登录网址: www.festo.com → Support → User documentation 查询厂商 EC 合格声明。如果元件易受居住、办公室、商业环境或小型企业的限制, 可能有必要采取进一步措施以减少辐射干扰。

7) 耐腐蚀等级 2, 符合 Festo FN 940 070 标准

中度耐腐蚀能力。有可能会产生冷凝水的应用场合。用于表面装饰要求的外部可视件, 与典型的工业应用场合环境气候直接接触。

阀岛 VTUG，带多针插头和现场总线接口

技术参数 - 半管式阀 G1/4

工作和环境条件							
阀功能		T32-A ¹⁾	T32-M ²⁾	M52-R ³⁾	B52	M52-M ²⁾	P53
工作介质		压缩空气，符合 ISO 8573-1:2010 [7:4.4]					
先导介质		压缩空气，符合 ISO 8573-1:2010 [7:4.4]					
工作/先导介质注意事项		可润滑工作 (今后须始终润滑工作)					
工作压力	内先导气源	[bar]	1.5 ... 8	2 ... 8	2.5 ... 8	1.5 ... 8	3 ... 8
	外先导气源	[bar]	1.5 ... 10	-0.9 ... 10			-0.9 ... 10
先导压力 ⁴⁾		[bar]	1.5 ... 8	2 ... 8	2.5 ... 8	1.5 ... 8	3 ... 8
环境温度		[°C]	-5 ... +60				
介质温度		[°C]	-5 ... +60				

- 1) 气复位
- 2) 弹簧复位
- 3) 混合气/弹簧复位
- 4) 最小先导压力为工作压力的 50%

电气参数		
电接口	通过气路板	
工作电压	[V DC] 24 ±10%	
功率	[W] 1	
持续通电率	[%] 100	
最大开关频率	[Hz] 3	
防护等级，符合 EN 60529	单个阀	IP67/IP65
	阀岛	IP40, IP67/IP65

安全参数	
强制开关注意事项	至少一周一次
最大正测试脉冲，用于 0 信号	[i s] 1600
最大负测试脉冲，用于 1 信号	[i s] 3000
抗冲击	冲击测试，严重等级 2，符合 FN 942017-5 和 EN 60068-2-27
抗振动	运输应用测试，严重等级 2，符合 FN 942017-4 和 EN 60068-2-6

材料信息	
壳体	精制铝合金
密封件	HNBR, NBR
材料注意事项	RoHS合规

阀切换时间							
阀功能		T32-A ¹⁾	T32-M ²⁾	M52-R ³⁾	B52	M52-M ²⁾	P53
阀切换时间，开	[ms]	15	25	20	-	13	20
阀切换时间，关	[ms]	35	33	35	-	50	57
转换时间	[ms]	-	-	-	15	-	31

- 1) 气复位
- 2) 弹簧复位
- 3) 混合气/弹簧复位

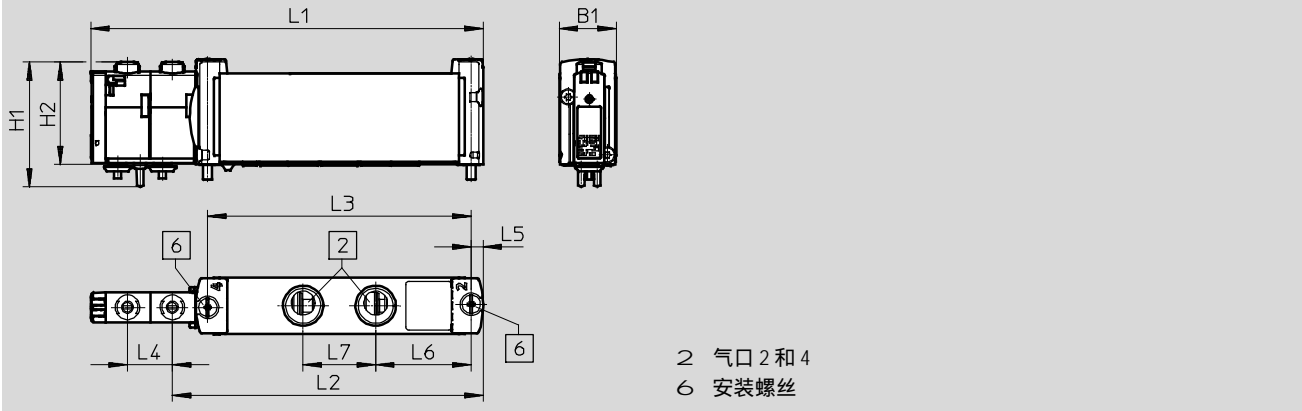
阀岛 VTUG，带多针插头和现场总线接口

技术参数 - 半管式阀 G1/4

尺寸

半管式阀 G1/4

CAD 相关数据 → www.festo.com



型号	B1	H1	H2	L1	L2	L3	L4	L5	L6	L7
VUVG-S18-...-G14-1T1L	18.7	409	33.6	128.6	101.9	86.4	14.7	3.9	31.3	23.8

订货数据

	说明	订货号	型号	
半管式阀 G1/4				
	2x 两位三通阀			
	外先导气源	常闭	8004873	VUVG-S18-T32C-AZT-G14-1T1L
		常开, 复位方式: 气复位	8004874	VUVG-S18-T32U-AZT-G14-1T1L
		1x 常开, 1x 常闭, 复位方式: 气复位	8004875	VUVG-S18-T32H-AZT-G14-1T1L
		常闭, 复位方式: 弹簧复位	8004876	VUVG-S18-T32C-MZT-G14-1T1L
		常开, 复位方式: 弹簧复位	8004877	VUVG-S18-T32U-MZT-G14-1T1L
		1x 常开, 1x 常闭, 复位方式: 弹簧复位	8004878	VUVG-S18-T32H-MZT-G14-1T1L
	两位五通阀, 单电控			
	外先导气源	复位方式: 气复位/弹簧复位	8004879	VUVG-S18-M52-RZT-G14-1T1L
		复位方式: 弹簧复位	8004880	VUVG-S18-M52-MZT-G14-1T1L
	两位五通阀, 双电控			
	外先导气源		8004881	VUVG-S18-B52-ZT-G14-1T1L
三位五通阀				
外先导气源	中封式	8004882	VUVG-S18-P53C-ZT-G14-1T1L	
	中压式	8004883	VUVG-S18-P53E-ZT-G14-1T1L	
	中泄式	8004884	VUVG-S18-P53U-ZT-G14-1T1L	

阀岛 VTUG，带多针插头和现场总线接口

FESTO

订货代码 - 板式阀 M5/M7

VUVG	- B	10	-
阀结构特点			
板式阀	B		
阀规格			
10 mm		10	
10 mm, 两位三通阀 (M32)		10Z	
阀功能			
			M52
			B52
			P53C
			P53U
			P53E
			T32C
			T32H
			T32U
			M32C
			M32U

Z	-	F	-	1	T1	L
显示						
L LED						
电接口						
T1 插入式						
额定工作电压						
1 24 V DC						
气接口						
F 法兰/气路板						
手控装置						
H 按钮式						
S 隐藏式						
T 按钮式, 锁定式						
Y 锁定式, 无需附件						
先导气源						
Z 外						
复位方式						
A 气复位, 适用 T32						
M 弹簧复位, 适用 M52 和 T32						
R 气/弹簧复位, 适用 M52 和 M32						
- 适用 B52 和 P53						

阀岛 VTUG，带多针插头和现场总线接口

技术参数 - 板式阀 M5/M7

FESTO

功能

3/2C, 3/2U

2x 3/2C, 2x 3/2U, 2x 3/2H

两位五通, 单电控

两位五通, 双电控

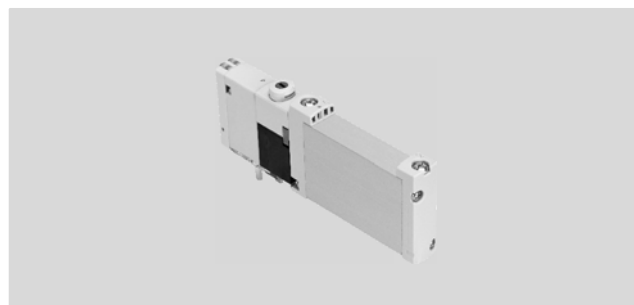
5/3C, 5/3U, 5/3E

回路符号 → 页码 13

-K- 阀规格 10 mm

-M- 流量
130 ... 300 l/min

-P- 电压
24 V DC



主要技术参数									
阀功能	T32-A	T32-M	M32-R	M52-R	B52	M52-M	P53		
正常位置	C ¹⁾ U ²⁾ H ⁴⁾	C ¹⁾ U ²⁾ H ⁴⁾	C ¹⁾ U ²⁾	-	-	-	C ¹⁾ U ²⁾ E ³⁾		
稳态	单稳态				双稳态		单稳态		
复位方式: 气复位	是	否	否	是 ⁵⁾	-	否	-		
复位方式: 弹簧复位	否	是	是	是 ⁵⁾	-	是	-		
真空工作, 气口 1	否	带外先导气源							
结构特点	活塞滑阀								
密封原理	软								
驱动方式	电								
控制方式	先导								
先导气源	外								
排气功能	带节流								
手控装置	可选按钮式, 隐藏式, 按钮式/锁定式或锁定式								
安装方式	安装在气路板上								
安装位置	任意								
切换位置显示	LED								
标准额定流量 M5/M7	[l/min]	160	140	140	300	260	260		
气路板的流量 M5, 前端	[l/min]	150	130	130	220	220	200		
气路板的流量 M7, 前端	[l/min]	160	140	140	270	240	250		
气路板的流量 M7, 底部	[l/min]	160	140	140	300	260	260		
阀规格	[mm]	10							
气口	1, 3, 5, 12/14, 82/84	安装在气路板上							
	2, 4	安装在气路板上							
产品重量	[g]	59	53	60	53	58			
认证	c UL us - Recognized (OL)								
	c CSA us (OL)								
	RCM								
CE 标记 (参见合格声明) ⁶⁾	符合欧盟电磁兼容性								
耐腐蚀等级 CRC ⁷⁾	2								

1) C=常闭/中封式

2) U=常开/中压式

3) E=中泄式

4) H=2x 两位三通阀集成在一个壳体内, 带 1x 常闭和 1x 常开

5) 混合复位方式

6) 欲了解元件的适用性, 请登录网址: www.festo.com → Support → User documentation 查询厂商 EC 合格声明。如果元件易受居住、办公室、商业环境或小型企业的限制, 可能有必要采取进一步措施以减少辐射干扰。

7) 耐腐蚀等级 2, 符合 Festo FN 940 070 标准

中度耐腐蚀能力。有可能会产生冷凝水的应用场合。用于表面装饰要求的外部可视件, 与典型的工业应用场合环境气候直接接触。

阀岛 VTUG，带多针插头和现场总线接口

技术参数 – 板式阀 M5/M7

FESTO

工作和环境条件								
阀功能		T32-A ¹⁾	T32-M ³⁾	M32-R ²⁾	M52-R ²⁾	B52	M52-M ³⁾	P53
工作介质		压缩空气，符合 ISO 8573-1:2010 [7:4.4]						
工作压力	内先导气源	[bar]	1.5 ... 8	2.5 ... 8	2.5 ... 8	2.5 ... 8	1.5 ... 8	3 ... 8
	外先导气源	[bar]	1.5 ... 10	-0.9 ... 10				-0.9 ... 8
先导压力 ⁴⁾		[bar]	1.5 ... 8	2 ... 8	2.5 ... 8	2.5 ... 8	1.5 ... 8	3 ... 8
环境温度		[°C]	-5 ... +60					
介质温度		[°C]	-5 ... +60					

- 1) 气复位
- 2) 混合气/弹簧复位
- 3) 弹簧复位
- 4) 最小先导压力为工作压力的 50%

电气参数		
电接口	通过气路板	
工作电压	[V DC] 24 ±10%	
功耗/电磁阀	[W] 1/0.4 (25 ms 之后)	
持续通电率	[%] 100	
最大开关频率	[Hz] 3	
防护等级，符合 EN 60529	单个阀	IP67/IP65
	阀岛	IP40, IP67/IP65

安全参数	
强制开关注意事项	至少一周一次
最大正测试脉冲，用于 0 信号	[i s] 1600
最大负测试脉冲，用于 1 信号	[i s] 3000
抗冲击	冲击测试，严重等级 2，符合 FN 942017-5 和 EN 60068-2-27
抗振动	运输应用测试，严重等级 2，符合 FN 942017-4 和 EN 60068-2-6

材料信息	
壳体	精制铝合金
密封件	HNBR, NBR
材料注意事项	RoHS 合规

阀切换时间								
阀功能		T32-A ¹⁾	T32-M ³⁾	M32-R ²⁾	M52-R ²⁾	B52	M52-M ³⁾	P53
阀切换时间，开	[ms]	8	10	9	9	–	12	12
阀切换时间，关	[ms]	20	20	17	21	–	30	38
转换时间	[ms]	–	–	–	–	9	–	16

- 1) 气复位
- 2) 混合气/弹簧复位
- 3) 弹簧复位

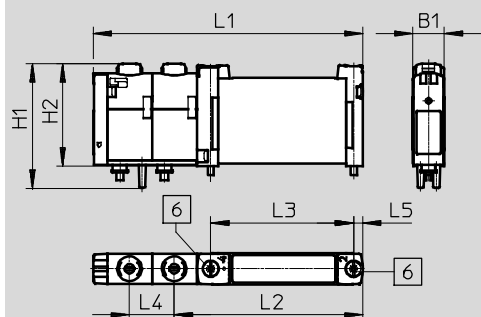
阀岛 VTUG，带多针插头和现场总线接口

技术参数 - 板式阀 M5/M7

尺寸

板式阀 M5/M7

CAD 相关数据 → www.festo.com



6 安装螺丝

型号	B1	H1	H2	L1	L2	L3	L4	L5
VUVG-B10-...-F-1T1L	103	407	33.6	88.6	62	47	14.7	3


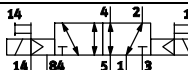
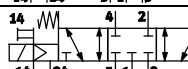
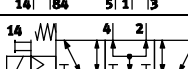
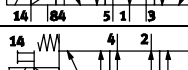
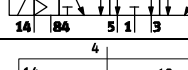

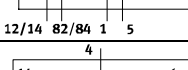
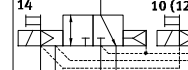
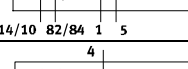
订货数据

说明	订货号	型号	
板式阀 M5/M7			
	两位三通阀		
	外先导气源	常闭, 复位方式: 弹簧复位	8028231 VUVG-B10Z-M32C-RZT-F-1T1L
		常开, 复位方式: 弹簧复位	8028232 VUVG-B10Z-M32U-RZT-F-1T1L
	2x 两位三通阀		
	外先导气源	常闭, 复位方式: 气复位	573410 VUVG-B10-T32C-AZT-F-1T1L
		常开, 复位方式: 气复位	573411 VUVG-B10-T32U-AZT-F-1T1L
		1x 常开, 1x 常闭, 复位方式: 气复位	573412 VUVG-B10-T32H-AZT-F-1T1L
		常闭, 复位方式: 弹簧复位	573413 VUVG-B10-T32C-MZT-F-1T1L
		常开, 复位方式: 弹簧复位	573414 VUVG-B10-T32U-MZT-F-1T1L
		1x 常开, 1x 常闭, 复位方式: 弹簧复位	573415 VUVG-B10-T32H-MZT-F-1T1L
	两位五通阀, 单电控		
	外先导气源	复位方式: 弹簧复位	573417 VUVG-B10-M52-MZT-F-1T1L
		复位方式: 气复位/弹簧复位	573416 VUVG-B10-M52-RZT-F-1T1L
	两位五通阀, 双电控		
	外先导气源		573418 VUVG-B10-B52-ZT-F-1T1L
	三位五通阀		
	外先导气源	中封式	573419 VUVG-B10-P53C-ZT-F-1T1L
		中压式	573421 VUVG-B10-P53U-ZT-F-1T1L
	中泄式	573420 VUVG-B10-P53E-ZT-F-1T1L	

阀岛 VTUG，带多针插头和现场总线接口

订货代码 - 板式阀 G1/8

FESTO

VUVG	- B	14	-
阀结构特点			
板式阀	B		
阀规格			
14 mm		14	
14 mm, 两位三通阀 (M32)		14Z	
阀功能			
			M52
			B52
			P53C
			P53U
			P53E
			T32C
			T32H
			T32U
			M32C
			M32U

Z	-	F	-	1	T1	L
显示						
L LED						
电接口						
T1 插入式						
额定工作电压						
1 24 V DC						
气接口						
F 法兰/气路板						
手柄装置						
H 按钮式						
S 隐藏式						
T 按钮式, 锁定式						
Y 锁定式, 无需附件						
先导气源						
Z 外						
复位方式						
A 气复位, 适用 M52, M32 和 T32						
M 弹簧复位, 适用 M52 和 T32						
- 适用 B52 和 P53						

阀岛 VTUG，带多针插头和现场总线接口

FESTO

技术参数 – 板式阀 G1/8

功能

3/2C, 3/2U
2x 3/2C, 2x 3/2U, 2x 3/2H
两位五通, 单电控
两位五通, 双电控
5/3C, 5/3U, 5/3E

-K- 阀规格 14 mm

-M- 流量
350 ... 560 l/min

-P- 电压
24 V DC

回路符号 → 页码 13



主要技术参数																			
阀功能	T32-A			T32-M			M32-A		M52-A	B52	M52-M	P53							
正常位置	C ¹⁾	U ²⁾	H ⁴⁾	C ¹⁾	U ²⁾	H ⁴⁾	C ¹⁾	U ²⁾	-	-	-	C ¹⁾	U ²⁾	E ³⁾					
稳态	单稳态									双稳态		单稳态							
复位方式: 气复位	是			否			是		是		-		否						
复位方式: 弹簧复位	否			是			否		否		-		是						
真空工作, 气口 1	否			带外先导气源															
结构特点	活塞滑阀																		
密封原理	软																		
驱动方式	电																		
控制方式	先导																		
先导气源	外																		
排气功能	带节流																		
手控装置	可选按钮式, 隐藏式, 按钮式/锁定式或锁定式																		
安装方式	安装在气路板上																		
安装位置	任意																		
切换位置显示	LED																		
标准额定流量 G1/8	[l/min]			530			470			350		550		560		550		510	
气路板的流量 G1/8, 前端	[l/min]			490			440			320		500		510		500		470	
气路板的流量 G1/8, 底部	[l/min]			530			470			350		550		560		550		510	
阀规格	[mm]			14															
气口	1, 3, 5, 12/14, 82/84			安装在气路板上															
	2, 4			安装在气路板上															
产品重量	[g]			102			100			91		98		89		95			
认证	c UL us - Recognized (OL)																		
	c CSA us (OL)																		
	RCM																		
CE 标记 (参见合格声明) ⁵⁾	符合欧盟电磁兼容性																		
耐腐蚀等级 CRC ⁶⁾	2																		

1) C=常闭/中封式

2) U=常开/中压式

3) E=中泄式

4) H=2x 两位三通阀集成在一个壳体内, 带 1x 常闭和 1x 常开

5) 欲了解元件的适用性, 请登录网址: www.festo.com → Support → User documentation 查询厂商 EC 合格声明。如果元件易受居住、办公室、商业环境或小型企业的限制, 可能有必要采取进一步措施以减少辐射干扰。

6) 耐腐蚀等级 2, 符合 Festo FN 940 070 标准

中度耐腐蚀能力。有可能会产生冷凝水的应用场合。用于表面装饰要求的外部可视件, 与典型的工业应用场合环境气候直接接触。

阀岛 VTUG，带多针插头和现场总线接口

技术参数 – 板式阀 G1/8

FESTO

工作和环境条件							
阀功能		T32-A ¹⁾	T32-M ²⁾	M32-A ¹⁾	M52-A ¹⁾	B52	M52-M ²⁾ P53
工作介质		压缩空气，符合 ISO 8573-1:2010 [7:4.4]					
工作压力	内先导气源	[bar]	1.5 ... 8	3.5 ... 8	2.5 ... 8	2.5 ... 8	1.5 ... 8 3 ... 8 3 ... 8
	外先导气源	[bar]	1.5 ... 10	-0.9 ... 10			-0.9 ... 8 -0.9 ... 10
先导压力 ³⁾		[bar]	1.5 ... 8	2 ... 8	2.5 ... 8	2.5 ... 8	1.5 ... 8 3 ... 8 3 ... 8
环境温度		[°C]	-5 ... +60				
介质温度		[°C]	-5 ... +60				

1) 气复位

2) 弹簧复位

3) 最小先导压力为工作压力的 50%

电气参数		
电接口	通过气路板	
工作电压	[V DC] 24 ±10%	
功率	[W] 1/0.4 (25 ms 之后)	
持续通电率	[%] 100	
最大开关频率	[Hz] 3	
防护等级，符合 EN 60529	单个阀	IP67/IP65
	阀岛	IP40, IP67/IP65

安全参数	
强制开关注意事项	至少一周一次
最大正测试脉冲，用于 0 信号	[i s] 1600
最大负测试脉冲，用于 1 信号	[i s] 3000
抗冲击	冲击测试，严重等级 2，符合 FN 942017-5 和 EN 60068-2-27
抗振动	运输应用测试，严重等级 2，符合 FN 942017-4 和 EN 60068-2-6

材料信息	
壳体	精制铝合金
密封件	HNBR, NBR
材料注意事项	RoHS 合规

阀切换时间							
阀功能		T32-A ¹⁾	T32-M ²⁾	M32-A ¹⁾	M52-A ¹⁾	B52	M52-M ²⁾ P53
阀切换时间，开	[ms]	10	13	13	13	–	10 15
阀切换时间，关	[ms]	29	21	20	26	–	38 42
转换时间	[ms]	–	–	–	–	9	– 25

1) 气复位

2) 弹簧复位

阀岛 VTUG，带多针插头和现场总线接口

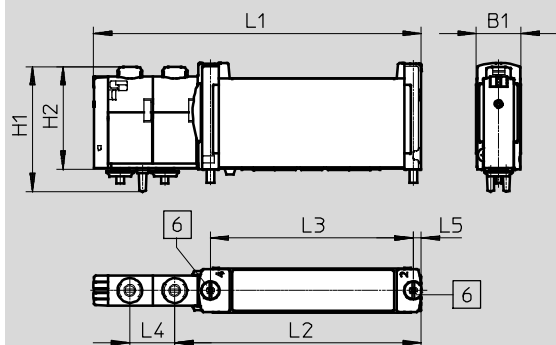
FESTO

技术参数 - 板式阀 G1/8

尺寸

板式阀 G1/8

CAD 相关数据 → www.festo.com



6 安装螺丝

型号	B1	H1	H2	L1	L2	L3	L4	L5
VUVG-B14-...-F-1T1L	14.7	409	33.5	107.6	81	66.5	14.7	2.8

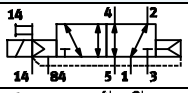
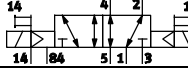
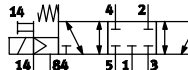
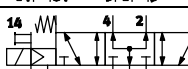
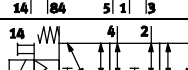
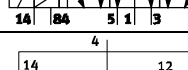

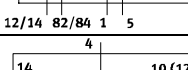
订货数据

	说明	订货号	型号
板式阀 G1/8			
	两位三通阀		
	外先导气源	常闭, 复位方式: 气复位	8028235 VUVG-B14Z-M32C-AZT-F-1T1L
		常开, 复位方式: 气复位	8028236 VUVG-B14Z-M32U-AZT-F-1T1L
	2x 两位三通阀		
	外先导气源	常闭, 复位方式: 气复位	573476 VUVG-B14-T32C-AZT-F-1T1L
		常开, 复位方式: 气复位	573477 VUVG-B14-T32U-AZT-F-1T1L
		1x 常开, 1x 常闭, 复位方式: 气复位	573478 VUVG-B14-T32H-AZT-F-1T1L
		常闭, 复位方式: 弹簧复位	573479 VUVG-B14-T32C-MZT-F-1T1L
		常开, 复位方式: 弹簧复位	573480 VUVG-B14-T32U-MZT-F-1T1L
		1x 常开, 1x 常闭, 复位方式: 弹簧复位	573481 VUVG-B14-T32H-MZT-F-1T1L
	两位五通阀, 单电控		
	外先导气源	复位方式: 气复位	573482 VUVG-B14-M52-AZT-F-1T1L
		复位方式: 弹簧复位	573483 VUVG-B14-M52-MZT-F-1T1L
	两位五通阀, 双电控		
	外先导气源		573484 VUVG-B14-B52-ZT-F-1T1L
三位五通阀			
外先导气源	中封式	573485 VUVG-B14-P53C-ZT-F-1T1L	
	中压式	573487 VUVG-B14-P53U-ZT-F-1T1L	
	中泄式	573486 VUVG-B14-P53E-ZT-F-1T1L	

阀岛 VTUG，带多针插头和现场总线接口

订货代码 - 板式阀 G1/4

FESTO

VUVG	- B	18	-
阀结构特点			
板式阀	B		
阀规格			
18 mm		18	
阀功能			
			M52
			B52
			P53C
			P53U
			P53E
			T32C
			T32H
			T32U

Z	-	F	-	1	T1	L
显示						
L LED						
电接口						
T1 插入式						
额定工作电压						
1 24 V DC						
气接口						
F 法兰/气路板						
手控装置						
H 按钮式						
S 隐藏式						
T 按钮式, 锁定式						
Y 锁定式, 无需附件						
先导气源						
Z 外						
复位方式						
A 气复位, 适用 T32						
M 弹簧复位, 适用 M52 和 T32						
R 气/弹簧复位, 适用 M52						
- 适用 B52 和 P53						

阀岛 VTUG，带多针插头和现场总线接口

技术参数 – 板式阀 G1/4

FESTO

功能

2x 3/2C, 2x 3/2U, 2x 3/2H

两位五通, 单电控

两位五通, 双电控

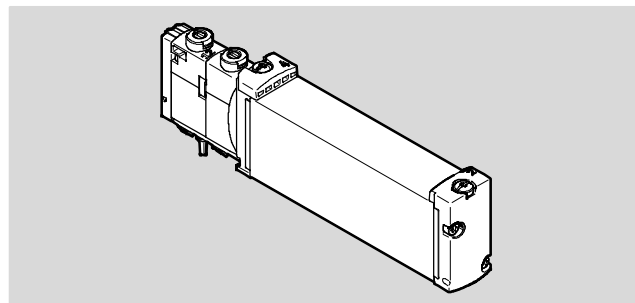
5/3C, 5/3U, 5/3E

回路符号 → 页码 13

-K- 阀规格 18 mm

-M- 流量
800 ... 1000 l/min

-P- 电压
24 V DC



主要技术参数												
阀功能	T32-A			T32-M			M52-R	B52	M52-M	P53		
正常位置	C ¹⁾	U ²⁾	H ⁴⁾	C ¹⁾	U ²⁾	H ⁴⁾	-	-	-	C ¹⁾	U ²⁾	E ³⁾
稳态	单稳态							双稳态	单稳态			
复位方式: 气复位	是			否			是 ⁵⁾	-	否	-		
复位方式: 弹簧复位	否			是			是 ⁵⁾	-	是	-		
真空工作, 气口 1	否			带外先导气源								
结构特点	活塞滑阀											
密封原理	软											
驱动方式	电											
控制方式	先导											
先导气源	外											
排气功能	带节流											
手控装置	可选按钮式, 隐藏式, 按钮式/锁定式或锁定式											
安装方式	安装在气路板上											
安装位置	任意											
切换位置显示	LED											
气路板的流量 G _{1/4} , 前端	[l/min]			800	800			950	1000	950	900	
阀规格	[mm]			18								
气口	1, 3, 5, 12/14, 82/84			安装在气路板上								
	2, 4			安装在气路板上								
产品重量	[g]			145	147			138	145	138	140	
认证	c UL us - Recognized (OL)											
	c CSA us (OL)											
	RCM											
CE marking (见 declaration of atmosphere)	符合欧盟电磁兼容性指令 ⁶⁾											
耐腐蚀等级 CRC ⁷⁾	2											

1) C=常闭/中封式

2) U=常开/中压式

3) E=中泄式

4) H=2x 两位三通阀集成在一个壳体内, 带 1x 常闭和 1x 常开

5) 混合复位方式

6) 欲了解元件的适用性, 请登录网址: www.festo.com → Support → User documentation 查询厂商 EC 合格声明。

如果元件易受居住、办公室、商业环境或小型企业的限制, 可能有必要采取进一步措施以减少辐射干扰。

7) 耐腐蚀等级 2, 符合 Festo FN 940 070 标准

中度耐腐蚀能力。有可能会产生冷凝水的应用场合。用于表面装饰要求的外部可视件, 与典型的工业应用场合环境气候直接接触。

阀岛 VTUG，带多针插头和现场总线接口

技术参数 – 板式阀 G1/4

FESTO

工作和环境条件							
阀功能		T32-A ¹⁾	T32-M ²⁾	M52-R ³⁾	B52	M52-M ²⁾	P53
工作介质	压缩空气，符合 ISO 8573-1:2010 [7:4.4]						
先导介质	压缩空气，符合 ISO 8573-1:2010 [7:4.4]						
工作/先导介质注意事项	可润滑工作 (今后须始终润滑工作)						
工作压力	内先导气源	[bar]	1.5 ... 8	2 ... 8	2.5 ... 8	1.5 ... 8	3 ... 8
	外先导气源	[bar]	1.5 ... 10	-0.9 ... 10			-0.9 ... 8
先导压力 ⁴⁾		[bar]	1.5 ... 8	2 ... 8	2.5 ... 8	1.5 ... 8	3 ... 8
环境温度		[°C]	-5 ... +60				
介质温度		[°C]	-5 ... +60				

- 1) 气复位
- 2) 弹簧复位
- 3) 混合气/弹簧复位
- 4) 最小先导压力为工作压力的 50%

电气参数		
电接口	通过气路板	
工作电压	[V DC] 24 ±10%	
功率	[W] 1	
持续通电率	[%] 100	
最大开关频率	[Hz] 3	
防护等级，符合 EN 60529	单个阀	IP67/IP65
	阀岛	IP40, IP67/IP65

安全参数	
强制开关注意事项	至少一周一次
最大正测试脉冲，用于 0 信号	[i s] 1600
最大负测试脉冲，用于 1 信号	[i s] 3000
抗冲击	冲击测试，严重等级 2 to FN 942017-5 和 EN 60068-2-27
抗振动	运输应用测试，严重等级 2 to FN 942017-4 和 EN 60068-2-6

材料信息	
壳体	精制铝合金
密封件	HNBR, NBR
材料注意事项	RoHS合规

阀切换时间							
阀功能		T32-A ¹⁾	T32-M ²⁾	M52-R ³⁾	B52	M52-M ²⁾	P53
阀切换时间，开	[ms]	15	25	20	–	13	20
阀切换时间，关	[ms]	35	33	35	–	50	57
转换时间	[ms]	–	–	–	15	–	31

- 1) 气复位
- 2) 弹簧复位
- 3) 混合气/弹簧复位

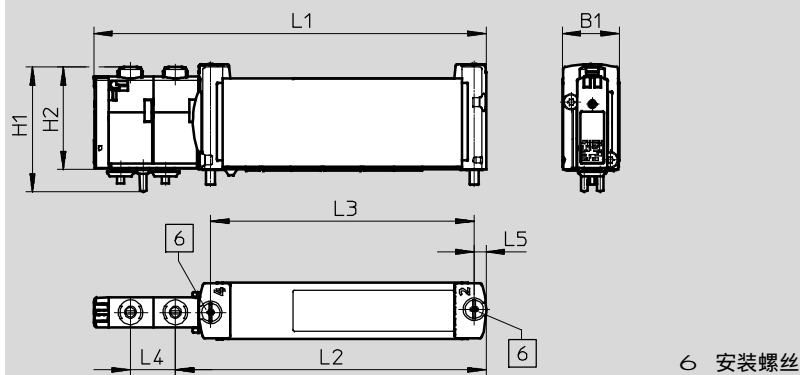
阀岛 VTUG，带多针插头和现场总线接口

技术参数 - 板式阀 G1/4

尺寸

CAD 相关数据 → www.festo.com

板式阀 G1/4



型号	B1	H1	H2	L1	L2	L3	L4	L5
VUVG-B18-...-F-1T1L	18.7	409	33.6	128.6	101.9	86.4	14.7	3.9

订货数据

	说明	订货号	型号	
板式阀 G1/4				
	2x 两位三通阀			
	外先导气源	常闭, 复位方式: 气复位	8004885	VUVG-B18-T32C-AZT-F-1T1L
		常开, 复位方式: 气复位	8004886	VUVG-B18-T32U-AZT-F-1T1L
		1x 常开, 1x 常闭, 复位方式: 气复位	8004887	VUVG-B18-T32H-AZT-F-1T1L
		常闭, 复位方式: 弹簧复位	8004888	VUVG-B18-T32C-MZT-F-1T1L
		常开, 复位方式: 弹簧复位	8004889	VUVG-B18-T32U-MZT-F-1T1L
		1x 常开, 1x 常闭, 复位方式: 弹簧复位	8004890	VUVG-B18-T32H-MZT-F-1T1L
	两位五通阀, 单电控			
	外先导气源	复位方式: 气复位/弹簧复位	8004891	VUVG-B18-M52-RZT-F-1T1L
		复位方式: 弹簧复位	8004892	VUVG-B18-M52-MZT-F-1T1L
	两位五通阀, 双电控			
	外先导气源		8004893	VUVG-B18-B52-ZT-F-1T1L
	三位五通阀			
	外先导气源	中封式	8004894	VUVG-B18-P53C-ZT-F-1T1L
中泄式		8004895	VUVG-B18-P53E-ZT-F-1T1L	
中压式		8004896	VUVG-B18-P53U-ZT-F-1T1L	

阀岛 VTUG，带多针插头和现场总线接口

订货代码 - 气路板

FESTO

VABM	-	L1	-					
名称								
气路板		L1						
规格								
用于阀规格 10 mm						10		
用于阀规格 14 mm						14		
用于阀规格 18 mm						18		
派生型								
标准						-		
大流量						H		
连接方式								
半管式							G	
板式							W	
连接方向								
侧面							-	
底部							B	
前端，控制柜，单馈							S1	
前端，控制柜，双馈							S2	
气接口 1, 3 和 5								
G1/8 螺纹								G18
G1/4 螺纹								G14
G3/8 螺纹								G38

		附加功能	
-			无
LC			互锁
		电气元件引出方向	
-			顶部
L			左侧
		电路	
-			无
R			保持电流降，带保护电路
		电接口	
-			无
G			预置电接口
LK			IO-Link
M1			多针，带 SUB-D 插头
M3			多针，带扁平电缆
PT			I-Port 接口
		气口，用于阀功能	
-			所有阀位都可安装 2 个线圈
M			不是所有阀位都可安装 2 个线圈
阀位			
4			4 个阀位
5			5 个阀位
6			6 个阀位
7			7 个阀位
8			8 个阀位
9			9 个阀位
10			10 个阀位
12			12 个阀位
16			16 个阀位
20			20 个阀位
24			24 个阀位

阀岛 VTUG，带多针插头和现场总线接口

FESTO

技术参数 - 气路板 VABM

主要技术参数				
气路板		规格 10	规格 14	规格 18
短型号代码		VABM		
固定宽度 [mm]		105	16	19
安装位置		任意		
连接方式		半管式/板式		
最大阀位数量		24		
气口	12/14	M5	M5	G1/8
	82/84	M5	M5	G1/8
	2, 4	M5或M7	G1/8	G1/4
	1, 3, 5	G1/8	G1/4	G3/8
贮存温度 [°C]		-20 ... 60		
认证		c UL us - Recognized (OL)		
		c CSA us (OL)		
CE 标记 (见合格声明) ¹⁾		符合欧盟电磁兼容性		
耐腐蚀等级 CRC ²⁾		2		

1) 欲了解元件的适用性，请登录网址：www.festo.com → Support → User documentation 查询厂商 EC 合格声明。
如果元件易受居住、办公室、商业环境或小型企业的限制，可能有必要采取进一步措施以减少辐射干扰。

2) 耐腐蚀等级 2，符合 Festo FN 940 070 标准
中度耐腐蚀能力。有可能会产生冷凝水的应用场合。用于表面装饰要求的外部可视件，与典型的工业应用场合环境气候直接接触。

重量 [g]											
阀位	4	5	6	7	8	9	10	12	16	20	24
VABM-L1-10G-G18-...	329	363	397	431	465	499	533	601	737	873	1009
VABM-L1-10HW-G18-...	388	426	464	502	540	578	616	692	844	996	1148
VABM-L1-14G-G14-...	879	990	1101	1212	1323	1434	1545	1767	2211	2655	3099
VABM-L1-14W-G14-...	839	940	1041	1142	1243	1344	1445	1647	2051	2455	2859
VABM-L1-18G-G38-...	1461	1661	1861	2061	2261	2461	2661	3061	3861	4661	5461
VABM-L1-18W-G38-...	1369	1546	1723	1900	2077	2254	2431	2785	3493	4201	4909

材料	
气路板	精制铝合金
材料注意事项	RoHS 合规

阀岛 VTUG，带多针插头和现场总线接口

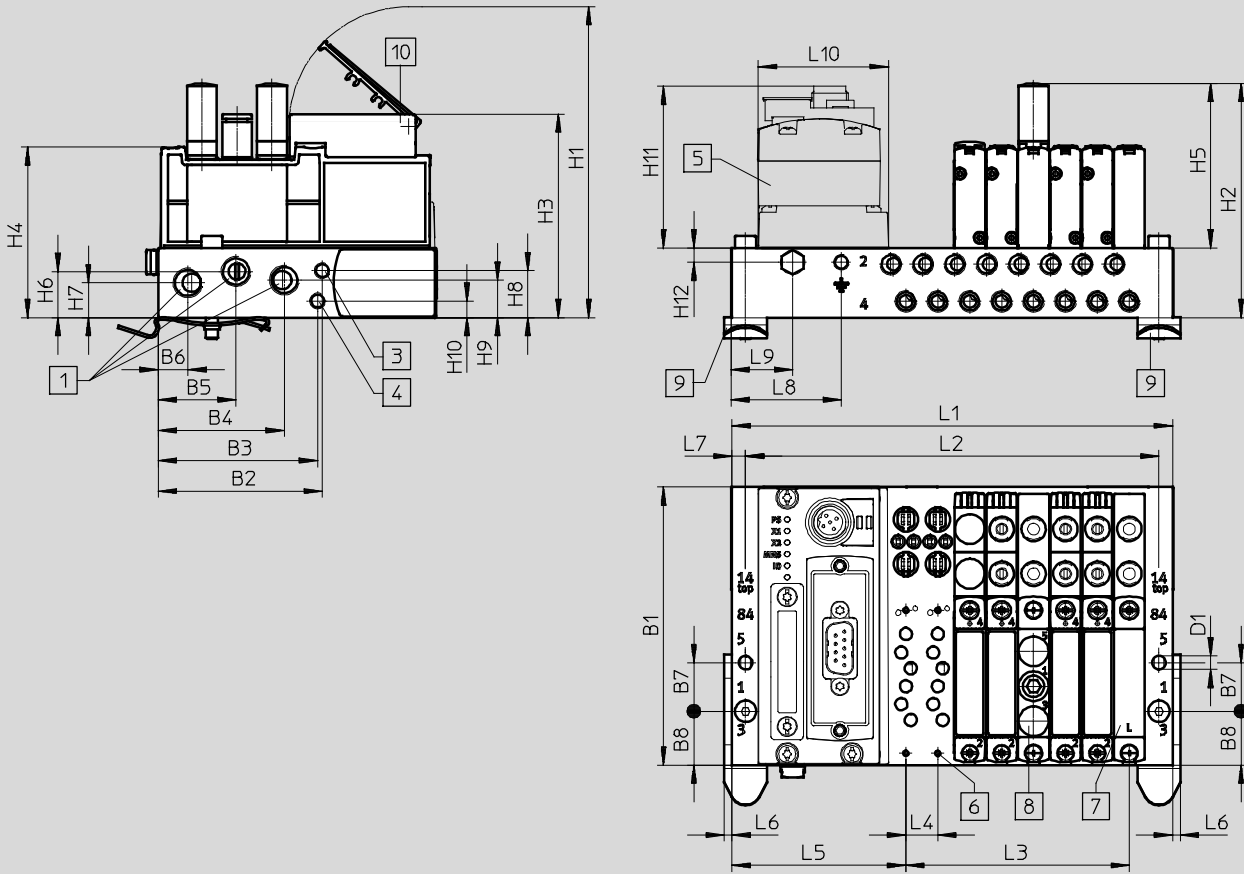
技术参数 - 气路板 VABM

FESTO

尺寸 - 阀岛示例，带 I-Port 接口

电气元件引出方向位于顶部

CAD 相关数据 → www.festo.com



- 1 气口 1, 3 和 5
- 2 气口 12/14
- 3 气口 82/84
- 4 CTEU CANopen
- 5 阀/盲板/进气板 - 安装在气路板上
- 6 盲板
- 7 进气板, 气口 1, 3 和 5
- 8 H型导轨安装件
- 9 aJ 标签支架

型号	阀位数量	规格 10																
		B1	B2	B3	B4	B5	B6	B7	B8	D1 ∅	H1	H2	H3	H4	H5	H6	H7	H8
VABM	4-24	91.5	54	52.4	41.5	25.6	9.8	16	17.7	4.5	102.3	77.1	67	56.1	54.1	15.2	11.5	15.5

型号	阀位数量	规格 10										
		H9	H10	H11	H12	L4	L5	L6	L7	L8	L9	L10
VABM	4-24	12.4	5.5	54.8	4.8	105	57.3	2.5	4.5	36	20	42.5

型号	阀位数量	规格 14																
		B1	B2	B3	B4	B5	B6	B7	B8	D1 ∅	H1	H2	H3	H4	H5	H6	H7	H8
VABM	4-24	110	70	59.3	56.5	36.5	16	20	26.5	4.5	113.1	95.1	77.7	68.6	61.3	18.7	15.7	28.7

阀岛 VTUG，带多针插头和现场总线接口

技术参数 - 气路板 VABM

FESTO

型号	阀位数量	规格 14										
		H9	H10	H11	H12	L4	L5	L6	L7	L8	L9	L10
VABM	4-24	13.2	23.7	54.8	5.1	16	60.6	2	5	10	25.5	42.5

型号	阀位数量	规格 18																
		B1	B2	B3	B4	B5	B6	B7	B8	D1 ∅	H1	H2	H3	H4	H5	H6	H7	H8
VABM	4-24	131	90.5	77.3	72.3	47.5	21.5	26	34	5.5	121.5	95.2	-	77.4	52.7	23.6	18.7	35.1

型号	阀位数量	规格 18										
		H9	H10	H11	H12	L4	L5	L6	L7	L8	L9	L10
VABM	4-24	14.5	27	54.8	13.8	19	63.5	2	5	10	27	42.5

型号	阀位数量	规格 10			规格 14			规格 18		
		L1	L2	L3	L1	L2	L3	L1	L2	L3
VABM	4	103	94	31.5	128	118	48	139.5	129.5	57
	5	113.5	104.5	42	144	134	64	158.5	148.5	76
	6	124	115	52.5	160	150	80	177.5	167.5	95
	7	134.5	125.5	63	176	166	96	196.5	186.5	114
	8	145	136	73.5	192	182	112	215.5	205.5	133
	9	155.5	146.5	84	208	198	128	234.5	224.5	152
	10	166	157	94.5	224	214	144	253.5	243.5	171
	12	187	178	115.5	256	246	176	291.5	281.5	209
	16	229	220	157.5	320	310	240	367.5	357.5	285
	20	271	262	199.5	384	374	304	443.5	433.5	361
24	313	304	241.5	448	438	368	519.5	509.5	437	

阀岛 VTUG，带多针插头和现场总线接口

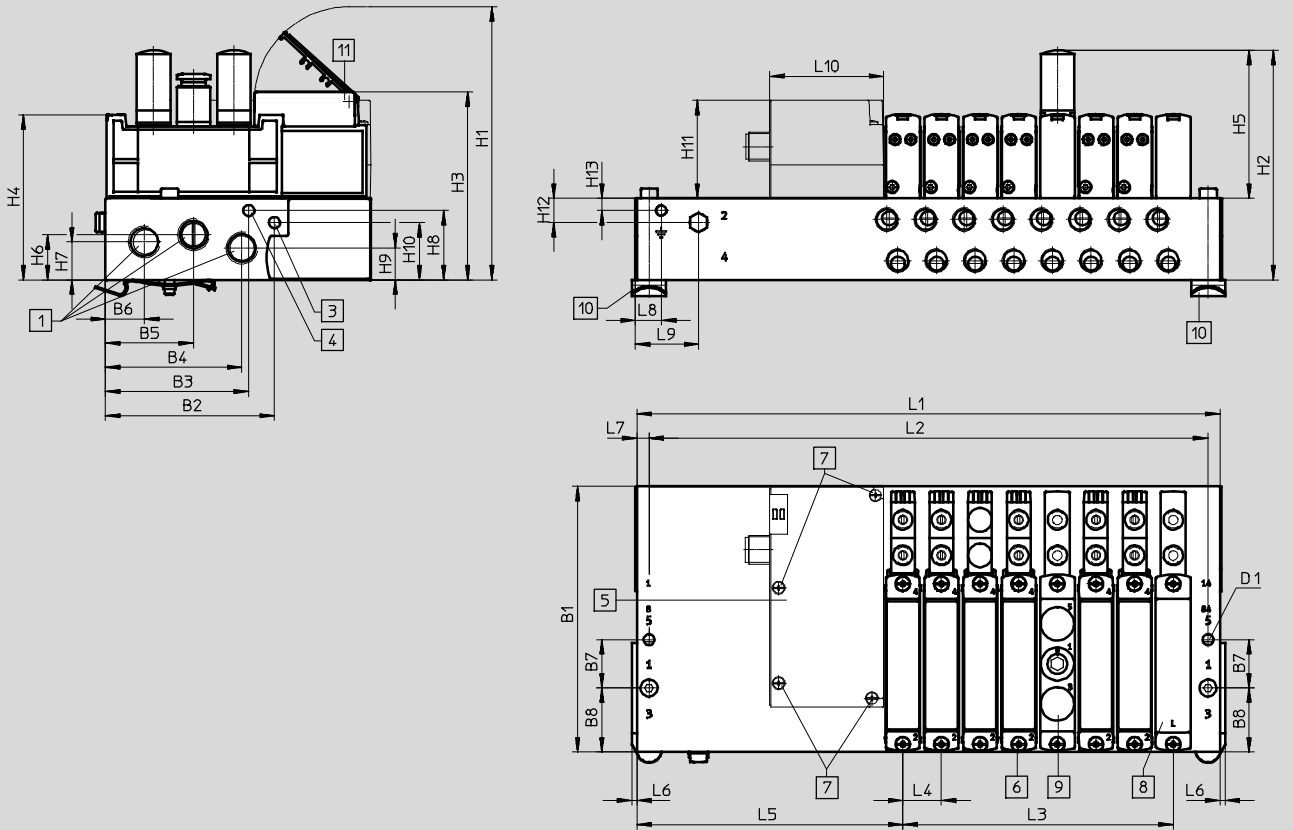
技术参数 - 气路板 VABM

FESTO

尺寸 - 阀岛示例，带 I-Port 接口

电气元件引出方向朝左

CAD 相关数据 → www.festo.com



- 1 气口 1, 3 和 5
- 2 气口 12/14
- 3 气口 82/84
- 4 电接口, I-Port 接口/I0-Link
- 5 电接口
- 6 阀/盲板/进气板 - 安装在气路板上
- 7 电接口
- 8 盲板
- 9 进气板, 气口 1, 3 和 5
- aJ H型导轨安装件
- aA 标签支架

型号	阀位数量	规格 10																
		B1	B2	B3	B4	B5	B6	B7	B8	D1∅	H1	H2	H3	H4	H5	H6	H7	H8
VABM	4-24	91.5	54	52.4	41.5	25.6	9.8	16	17.7	4.5	102.3	77.1	67	56.1	54.1	15.2	11.5	15.5

型号	阀位数量	规格 10											
		H9	H10	H11	H12	H13	L4	L5	L6	L7	L8	L9	L10
VABM	4-24	12.4	5.5	408	101	5.1	105	106.8	2.5	4.5	36	75	47.1

型号	阀位数量	规格 14																
		B1	B2	B3	B4	B5	B6	B7	B8	D1 ∅	H1	H2	H3	H4	H5	H6	H7	H8
VABM	4-24	110	70	59.3	56.5	36.5	16	20	26.5	4.5	113.1	95.1	77.7	68.6	61.3	18.7	15.7	28.7

型号	阀位数量	规格 14											
		H9	H10	H11	H12	H13	L4	L5	L6	L7	L8	L9	L10
VABM	4-24	13.2	23.7	408	101	5.1	16	1101	2	5	10	75	47.1

阀岛 VTUG，带多针插头和现场总线接口

技术参数 - 气路板 VABM

FESTO

型号	阀位数量	规格 18																	
		B1	B2	B3	B4	B5	B6	B7	B8	D1@	H1	H2	H3	H4	H5	H6	H7	H8	
VABM	4-24	131	90.5	77.3	72.3	47.5	21.5	26	34	5.5	121.5	95.2	-	77.4	52.7	23.6	18.7	35.1	

型号	阀位数量	规格 18											
		H9	H10	H11	H12	H13	L4	L5	L6	L7	L8	L9	L10
VABM	4-24	14.5	27	40.8	13.8	10	19	105	2	5	10	27	47.1

型号	阀位数量	规格 10			规格 14			规格 18		
		L1	L2	L3	L1	L2	L3	L1	L2	L3
VABM	4	152.5	143.5	31.5	177.5	167.5	48	181	171	57
	5	163	154	42	193.5	183.5	64	200	190	76
	6	173.5	164.5	52.5	209.5	199.5	80	219	209	95
	7	184	175	63	225.5	215.5	96	238	228	114
	8	194.5	185.5	73.5	241.5	231.5	112	257	247	133
	9	205	196	84	257.5	247.5	128	276	266	152
	10	215.5	206.5	94.5	273.5	263.5	144	295	285	171
	12	236.5	227.5	115.5	305.5	295.5	176	333	323	209
	16	278.5	269.5	157.5	369.5	359.5	240	409	399	285
20	321	311.5	199.5	433.5	423.5	304	485	475	361	
24	362.5	353.5	241.5	497.5	487.5	368	561	551	437	

-H- 注意

用于规格 10 的尺寸与带互锁的气路板尺寸相同。

阀岛 VTUG，带多针插头和现场总线接口

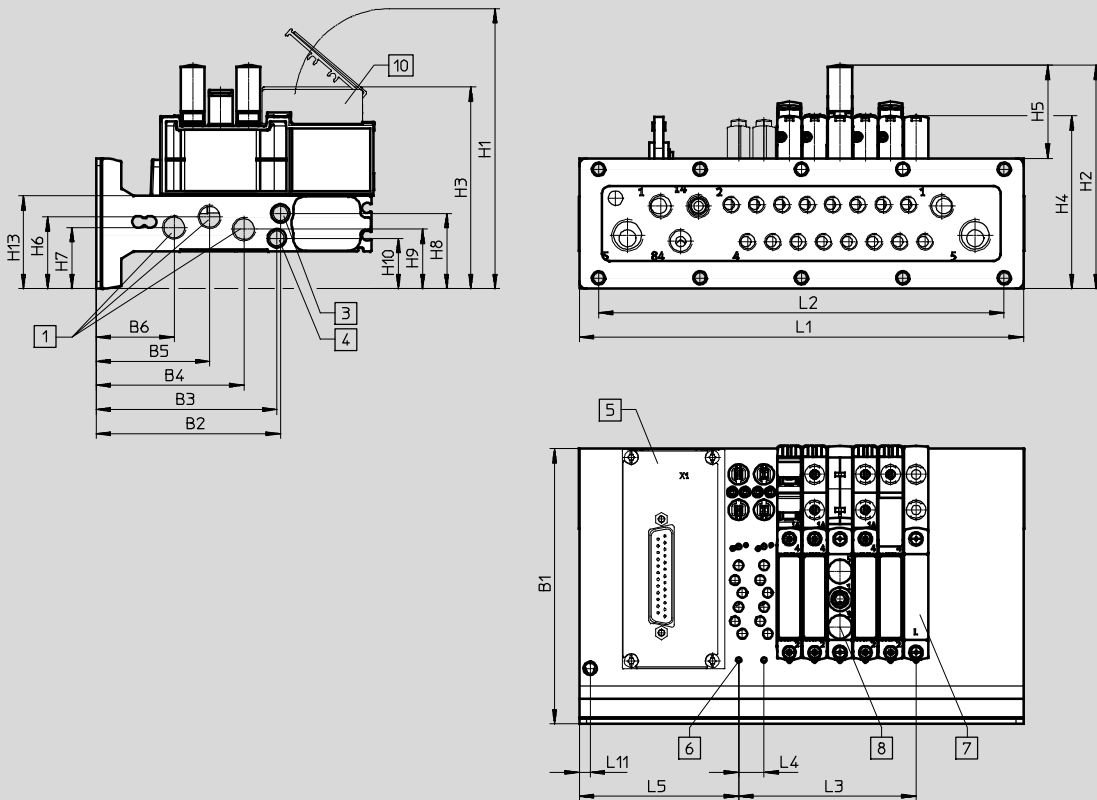
技术参数 - 气路板 VABM

FESTO

尺寸 - 阀岛控制柜安装示例

CAD 相关数据 → www.festo.com

电气元件引出方向位于顶部



- 1 气口 1, 3 和 5
- 3 气口 12/14
- 4 气口 82/84
- 5 电接口
- 6 阀/盲板/进气板 - 安装在气路板上
- 7 盲板
- 8 进气板, 气口 1, 3 和 5
- aJ 标签支架

型号	阀位数量	规格 10									
		B1	B2	B3	B4	B5	B6	H1	H2	H3	H4
VABM	4-24	114	76.4	74.9	61.3	47.1	32.4	116	92.6	84	71.6

型号	阀位数量	规格 10									
		H5	H6	H7	H8	H9	H10	H13	L4	L5	L11
VABM	4-24	38.6	29.8	25.4	31.2	24.7	20.9	38.5	10.5	6.6	4.5

型号	阀位数量	规格 14									
		B1	B2	B3	B4	B5	B6	H1	H2	H3	H4
VABM	4-24	132	93	80.8	76.5	55.5	36.1	111.3	101.7	77.6	85.1

型号	阀位数量	规格 14									
		H5	H6	H7	H8	H9	H10	H13	L4	L5	L11
VABM	4-24	34.9	35.2	30.3	39.3	30.3	4.5	50.3	1.6	72.6	4.5

阀岛 VTUG，带多针插头和现场总线接口

技术参数 - 气路板 VABM

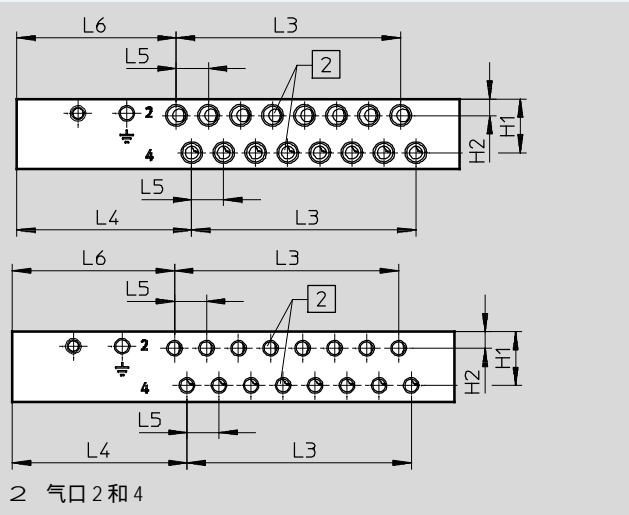
FESTO

阀位数量	L1	L2	L3
VABM-L1-10HWS1-G18-4-GR	116.2	84	31.5
VABM-L1-10HWS1-G18-8-GR	158.2	126	73.5
VABM-L1-10HWS2-G18-8-GR	184	168	73.5
VABM-L1-10HWS2-G18-12-GR	226	210	115.5
VABM-L1-10HWS2-G18-16-GR	268	252	157.5
VABM-L1-10HWS2-G18-24-GR	352	336	241.5
VABM-L1-14HWS1-G14-4-GR	135	64	48
VABM-L1-14HWS1-G14-8-GR	199	128	112
VABM-L1-14HWS2-G14-8-GR	234	192	112
VABM-L1-14HWS2-G14-12-GR	298	256	176
VABM-L1-14HWS2-G14-16-GR	362	320	240
VABM-L1-14HWS2-G14-24-GR	490	448	368

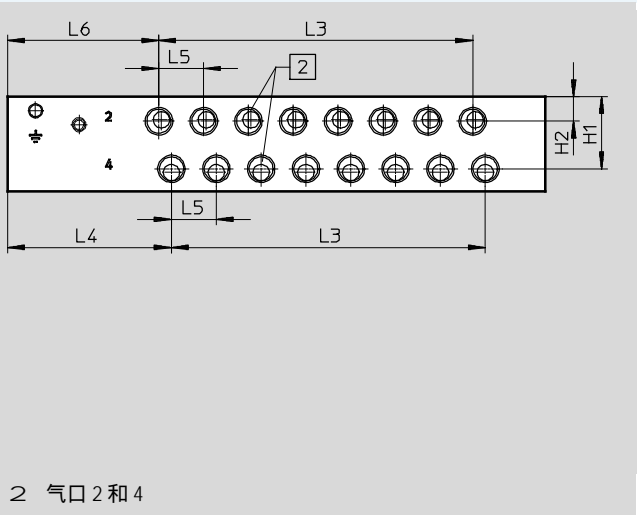
尺寸 - 气路板 接口位于前端

CAD 相关数据 → www.festo.com

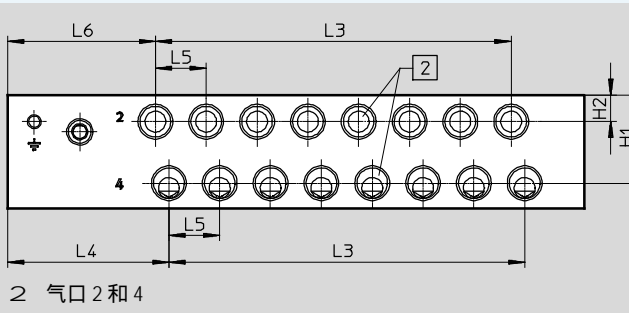
规格 10, I-Port 接口位于顶部



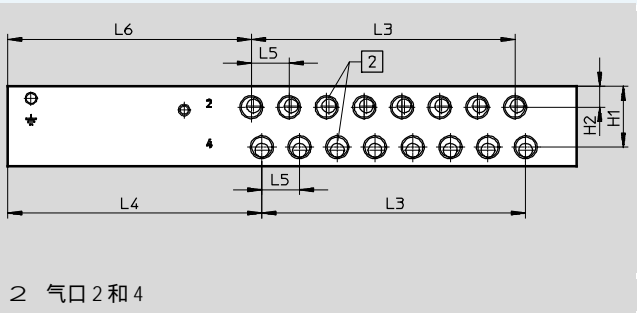
规格 14, I-Port 接口位于顶部



规格 18, I-Port 接口位于顶部



规格 10, 14, 18, I-Port 接口位于侧面



规格	气口 2 和 4	气路板 带 I-Port 接口位于顶部				
		H1	H2	L4	L5	L6
10	M7 螺纹	17.6	5.4	57.3	105	52.3
	M5 螺纹					53.2
14	G1/8 螺纹	25.8	8.8	58.5	16	54
18	G1/4 螺纹	33	10	60.3	19	55.3

阀岛 VTUG，带多针插头和现场总线接口

技术参数 - 气路板 VABM



规格	气口 2 和 4	气路板 带 I-Port 接口位于侧面				
		H1	H2	L4	L5	L6
10	M7 螺纹	17.6	5.4	106.8	105	101.8
	M5 螺纹					102.7
14	G1/8 螺纹	25.8	8.8	108	16	103.5
18	G1/4 螺纹	33	10	101.8	19	96.8

型号	阀位数量	规格 10	规格 14	规格 18
		L3	L3	L3
VABM	4	31.5	48	57
	5	42	64	76
	6	52.5	80	95
	7	63	96	114
	8	73.5	112	133
	9	84	128	152
	10	94.5	144	171
	12	115.5	176	209
	16	157.5	240	285
	20	199.5	304	361
	24	241.5	368	437

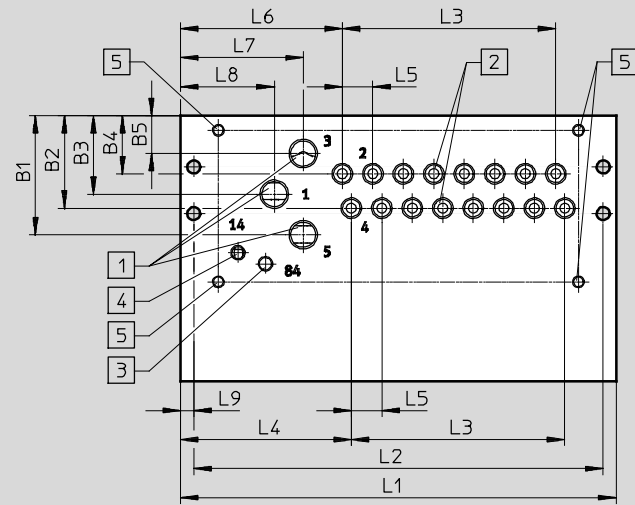
阀岛 VTUG，带多针插头和现场总线接口

技术参数 - 气路板 VABM

尺寸 - 气路板 接口位于底部

CAD 相关数据 → www.festo.com

控制柜安装



注意

带侧 I-Port 接口气路板的尺寸，
用于控制柜安装 → 页码 170

- 1 气口 1, 3 和 5
- 2 气口 2 和 4
- 3 气口 82/84
- 4 气口 12/14
- 5 安装孔，接口位于底部

型号	气路板 带 I-Port 接口位于顶部, 规格 10										
	B1	B2	B3	B4	B5	L4	L5	L6	L7	L8	L9
VABM	41	31.8	27	20	13	58.8	105	55.7	42.3	32.3	4.5

型号	气路板 带 I-Port 接口位于顶部, 规格 14										
	B1	B2	B3	B4	B5	L4	L5	L6	L7	L8	L9
VABM	53.5	45.1	35.2	27.8	17	58.5	16	58.5	43	33	5

型号	气路板 带 I-Port 接口位于顶部, 规格 18										
	B1	B2	B3	B4	B5	L4	L5	L6	L7	L8	L9
VABM	75	59.5	48.5	35.7	22	60.3	19	60.3	40	40	5

型号	阀位数量	规格 10			规格 14			规格 18		
		L1 +5	L2 +5	L3	L1	L2	L3	L1	L2	L3
VABM	4	103	94	31.5	128	118	48	139.5	129.5	57
	5	113.5	104.5	42	144	134	64	158.5	148.5	76
	6	124	115	52.5	160	150	80	177.5	167.5	95
	7	134.5	125.5	63	176	166	96	196.5	186.5	114
	8	145	136	73.5	192	182	112	215.5	205.5	133
	9	155.5	146.5	84	208	198	128	234.5	224.5	152
	10	166	157	94.5	224	214	144	253.5	243.5	171
	12	187	178	115.5	256	246	176	291.5	281.5	209
	16	229	220	157.5	320	310	240	367.5	357.5	285
	20	271	262	199.5	384	374	304	443.5	433.5	361
	24	313	304	241.5	448	438	368	519.5	509.5	437

阀岛 VTUG，带多针插头和现场总线接口

技术参数 - 气路板 VABM



型号	气路板 带 I-Port 接口, 规格 10										
	B1	B2	B3	B4	B5	L4	L5	L6	L7	L8	L9
VABM	41	31.8	27	20	13	108.3	105	105.2	91.8	81.8	4.5

型号	气路板 带 I-Port 接口, 规格 14										
	B1	B2	B3	B4	B5	L4	L5	L6	L7	L8	L9
VABM	53.5	45.1	35.2	27.8	17	108	16	108	92.5	82.5	5

型号	气路板 带 I-Port 接口, 规格 18										
	B1	B2	B3	B4	B5	L4	L5	L6	L7	L8	L9
VABM	75	59.5	48.5	35.7	22	101.8	19	101.8	81.5	81.5	5

型号	阀位数量	气路板 带 I-Port 接口 规格 10			气路板 带 I-Port 接口 规格 14			气路板 带 I-Port 接口 规格 18		
		L1 +5	L2 +5	L3	L1	L2	L3	L1	L2	L3
		VABM	4	152.5	143.5	31.5	177.5	167.5	48	181
	5	163	154	42	193.5	183.5	64	200	190	76
	6	173.5	164.5	52.5	209.5	199.5	80	219	209	95
	7	184	175	63	225.5	215.5	96	238	228	114
	8	194.5	185.5	73.5	241.5	231.5	112	257	247	133
	9	205	196	84	257.5	247.5	128	276	266	152
	10	215.5	206.5	94.5	273.5	263.5	144	295	285	171
	12	236.5	227.5	115.5	305.5	295.5	176	333	323	209
	16	278.5	269.5	157.5	369.5	359.5	240	409	399	285
	20	320.5	311.5	199.5	433.5	423.5	304	485	475	361
	24	362.5	353.5	241.5	497.5	487.5	368	561	551	437

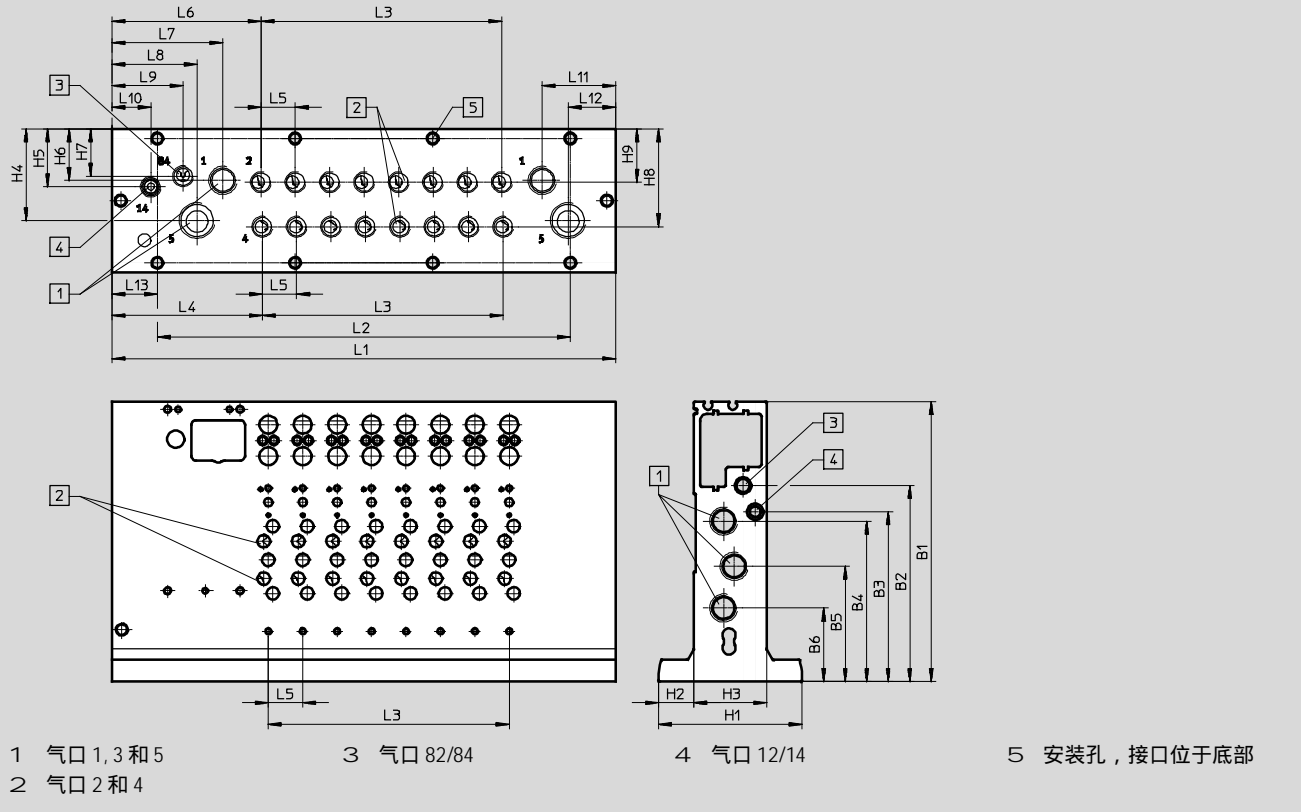
阀岛 VTUG，带多针插头和现场总线接口

技术参数 - 气路板 VABM

尺寸 - 气路板接口位于前端

CAD 相关数据 → www.festo.com

控制柜安装



型号	规格 10															
	B1	B2	B3	B4	B5	B6	L4	L5	L6	L7	L8	L9	L10	L11	L12	L13
VABM-L1-10HWS1	111.5	73.9	72.4	58.8	44.6	29.9	69.8	105	63	33.8	20	42	49.4	33.8	20	16.1
VABM-L1-10HWS2																8

型号	规格 10								
	H1	H2	H3	H4	H5	H6	H7	H8	H9
VABM-L1-10HWS1	54	15.5	23	31.9	19.8	19.8	34.3	34.5	19.1
VABM-L1-10HWS2									

型号	规格 14															
	B1	B2	B3	B4	B5	B6	L4	L5	L6	L7	L8	L9	L10	L11	L12	L13
VABM-L1-14HWS1	130	91	78.8	74.5	53.5	34.1	69.8	16	96.2	51.5	39.5	33	18	34	22	35.5
VABM-L1-14HWS2																21

型号	规格 14								
	H1	H2	H3	H4	H5	H6	H7	H8	H9
VABM-L1-14HWS1	66.8	16.5	33.8	42.6	26.9	24	22	45.5	24.8
VABM-L1-14HWS2									

阀岛 VTUG，带多针插头和现场总线接口

技术参数 – 气路板 VABM



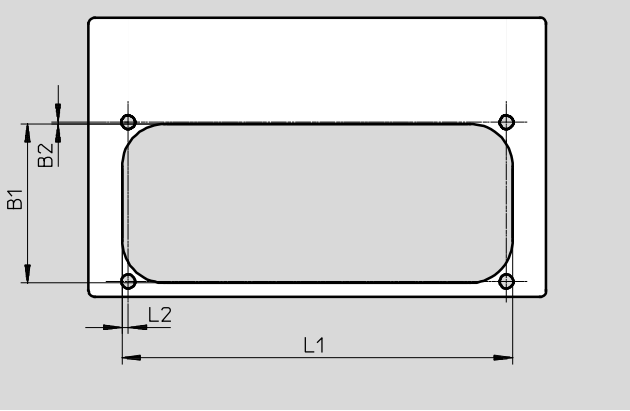
阀位数量	L1	L2	L3	L13
VABM-L1-10HWS1-G18-4-GR	116.2	84	31.5	16.1
VABM-L1-10HWS1-G18-8-GR	158.2	126	73.5	16.1
VABM-L1-10HWS2-G18-8-GR	184	168	73.5	8
VABM-L1-10HWS2-G18-12-GR	226	210	115.5	8
VABM-L1-10HWS2-G18-16-GR	268	252	157.5	8
VABM-L1-10HWS2-G18-24-GR	352	336	241.5	8
VABM-L1-14HWS1-G14-4-GR	135	64	48	35.5
VABM-L1-14HWS1-G14-8-GR	199	128	112	35.5
VABM-L1-14HWS2-G14-8-GR	234	192	112	21
VABM-L1-14HWS2-G14-12-GR	298	256	176	21
VABM-L1-14HWS2-G14-16-GR	362	320	240	21
VABM-L1-14HWS2-G14-24-GR	490	448	368	21

阀岛 VTUG，带多针插头和现场总线接口

技术参数 - 气路板 VABM

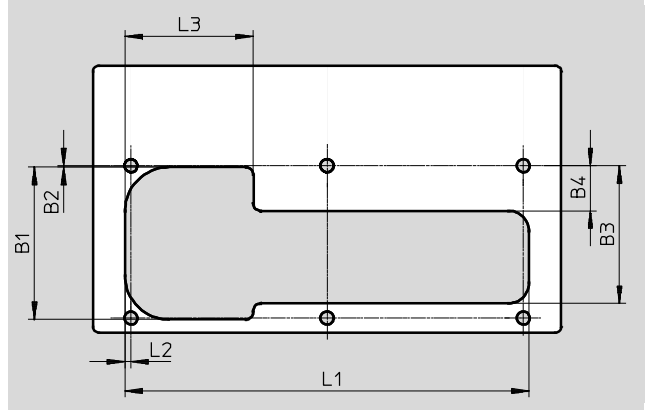


尺寸 - 凹口，用于控制柜安装, 接口位于底部/前端, 规格 10
最多8阀



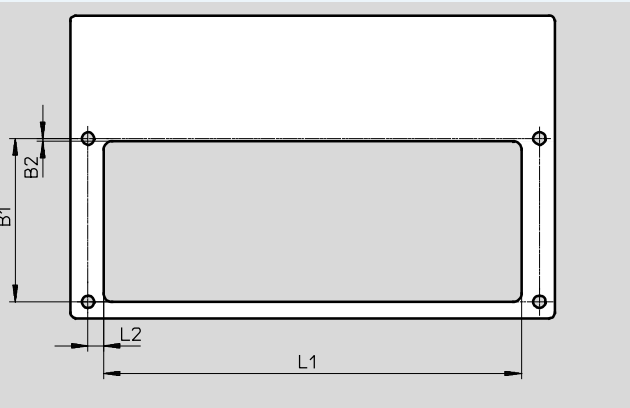
型号	B1	B2	L1	L2
VABM-L1-10...G18-4	52.7	05	86	2
VABM-L1-10...G18-5			96.5	
VABM-L1-10...G18-6			107	
VABM-L1-10...G18-7			117.5	
VABM-L1-10...G18-8			128	

9阀或更多



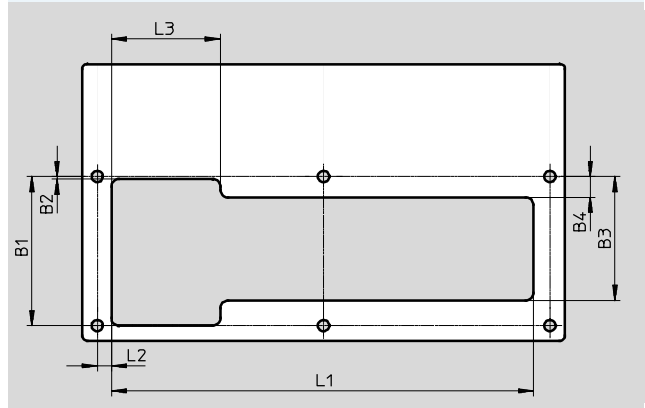
型号	B1	B2	B3	B4	L1	L2	L3
VABM-L1-10...G18-9	52.7	05	47.2	15.4	138.5	2	44
VABM-L1-10...G18-10					149		
VABM-L1-10...G18-12					170		
VABM-L1-10...G18-16					212		
VABM-L1-10...G18-20					254		
VABM-L1-10...G18-24					296		

尺寸 - 凹口，用于控制柜安装, 接口位于底部/前端, 规格 14
最多7阀



型号	B1	B2	L1	L2
VABM-L1-14...G14-4	59.3	1	103.9	5.6
VABM-L1-14...G14-5			119.9	
VABM-L1-14...G14-6			135.9	
VABM-L1-14...G14-7			151.9	

8阀或更多



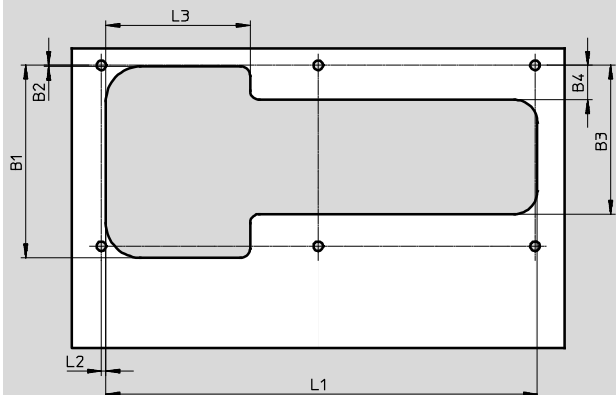
型号	B1	B2	B3	B4	L1	L2	L3
VABM-L1-14...G14-8	59.3	1	49.3	8.3	167.9	5.6	43.4
VABM-L1-14...G14-9					183.9		
VABM-L1-14...G14-10					199.9		
VABM-L1-14...G14-12					231.9		
VABM-L1-14...G14-16					295.9		
VABM-L1-14...G14-20					359.9		
VABM-L1-14...G14-24					423.9		

阀岛 VTUG，带多针插头和现场总线接口

技术参数 - 气路板 VABM

FESTO

尺寸 - 凹口，用于控制柜安装, 接口位于底部, 规格 18



型号	B1	B2	B3	B4	L1	L2	L3
VABM-L1-18...G38-4	83.5	05	65	15	112.5	2	63
VABM-L1-18...G38-5					131.5		
VABM-L1-18...G38-6					150.5		
VABM-L1-18...G38-7					169.5		
VABM-L1-18...G38-8					188.5		
VABM-L1-18...G38-9					207.5		
VABM-L1-18...G38-10					226.5		
VABM-L1-18...G38-12					264.5		
VABM-L1-18...G38-16					340.5		
VABM-L1-18...G38-20					416.5		
VABM-L1-18...G38-24					492.5		

阀岛 VTUG，带多针插头和现场总线接口

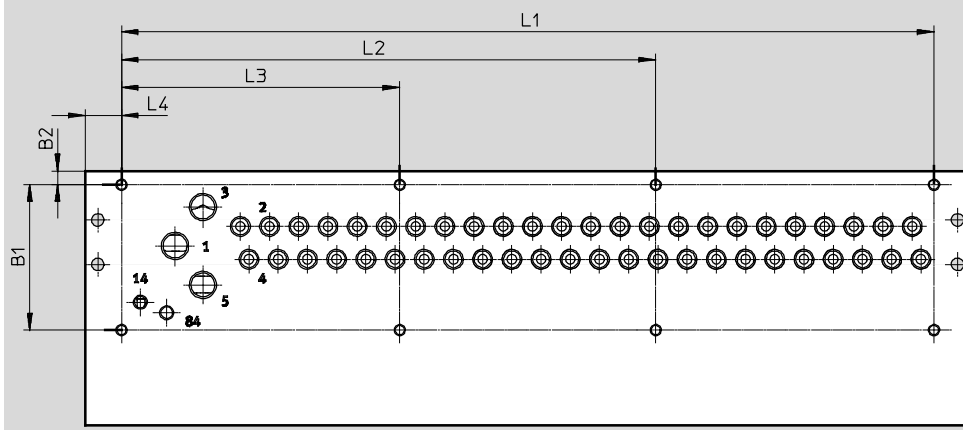
技术参数 - 气路板 VABM

FESTO

尺寸 - 安装孔，用于控制柜安装, 规格 10

CAD 相关数据 → www.festo.com

底部引出



型号	电气元件引出方向位于顶部						I-Port 接口位于侧面	
	B1	B2	L1	L2	L3	L4	L4	
VABM-L1-10...-G18-4	最多8阀	52.2	5	82	-	-	13	62.5
VABM-L1-10...-G18-5				92.5	-	-		
VABM-L1-10...-G18-6				103	-	-		
VABM-L1-10...-G18-7				113.5	-	-		
VABM-L1-10...-G18-8				124	-	-		
VABM-L1-10...-G18-9	最多20阀	52.2	5	134.5	-	67.25	13	62.5
VABM-L1-10...-G18-10				145	-	72.5		
VABM-L1-10...-G18-12				166	-	83		
VABM-L1-10...-G18-16				208	-	104		
VABM-L1-10...-G18-20				250	-	125		
VABM-L1-10...-G18-24	24阀	52.2	5	292	192	100	13	62.5

阀岛 VTUG，带多针插头和现场总线接口

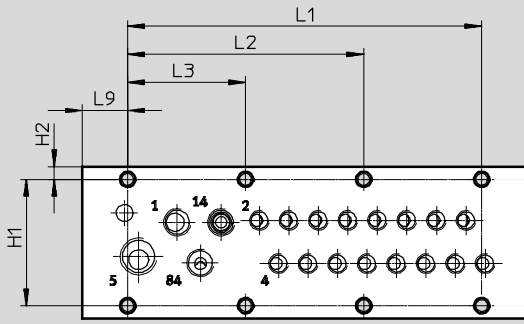
技术参数 - 气路板 VABM

FESTO

尺寸 - 安装孔, 用于控制柜安装, 规格 10

CAD 相关数据 → www.festo.com

前端引出



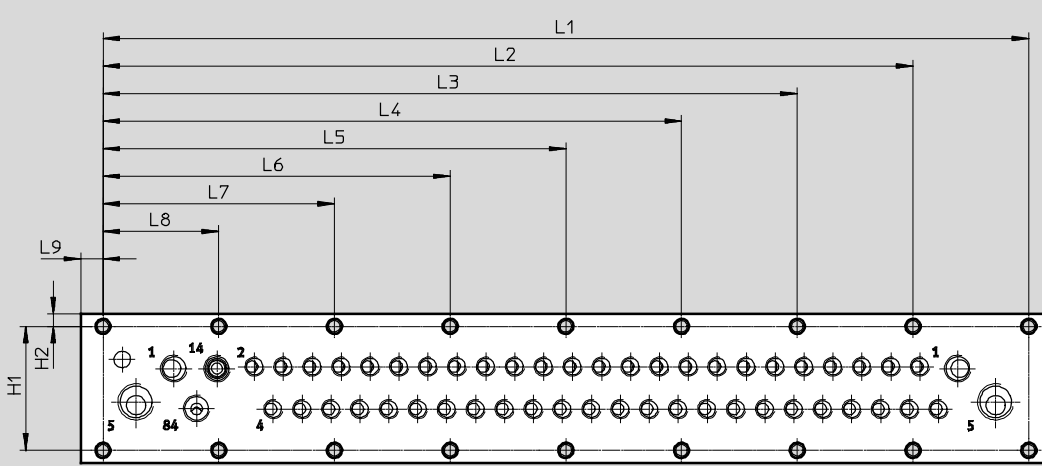
型号	H1	H2	L1	L2	L3	L9
VABM-L1-10HWS1-G18-4-GR	45	4.5	84	-	42	16.1
VABM-L1-10HWS1-G18-8-GR	45	4.5	126	84	42	16.1

型号	阀位数量	安装孔数量
VABM-L1-10HWS1-G18-4-GR	4	3
VABM-L1-10HWS1-G18-8-GR	8	4

尺寸 - 安装孔, 用于控制柜安装, 规格 10

CAD 相关数据 → www.festo.com

前端引出



型号	H1	H2	L1	L2	L3	L4	L5	L6	L7	L8	L9
VABM-L1-10HWS2-G18-8-GR	45	4.5	168	-	-	-	-	126	84	42	8
VABM-L1-10HWS2-G18-12-GR	45	4.5	210	-	-	-	168	126	84	42	8
VABM-L1-10HWS2-G18-16-GR	45	4.5	252	-	-	210	168	126	84	42	8
VABM-L1-10HWS2-G18-24-GR	45	4.5	336	294	252	210	168	126	84	42	8

型号	阀位数量	安装孔数量
VABM-L1-10HWS2-G18-8-GR	8	5
VABM-L1-10HWS2-G18-12-GR	12	6
VABM-L1-10HWS2-G18-16-GR	16	7
VABM-L1-10HWS2-G18-24-GR	24	9

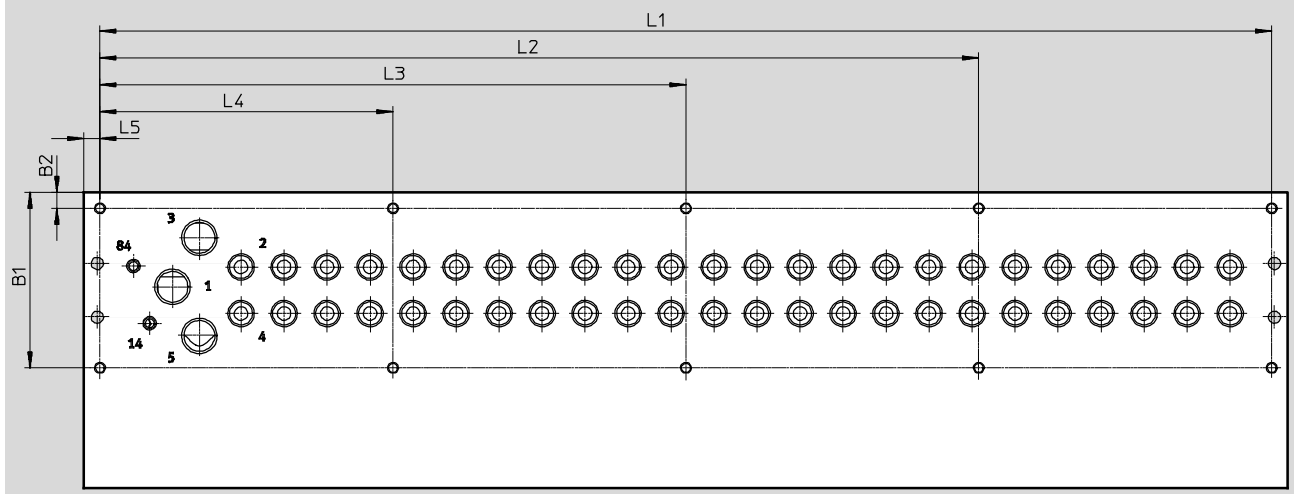
阀岛 VTUG，带多针插头和现场总线接口

技术参数 - 气路板 VABM

尺寸 - 安装孔，用于控制柜安装, 规格 14

CAD 相关数据 → www.festo.com

底部引出



型号		电气元件引出方向位于顶部							I-Port 接口位于侧面
		B1	B2	L1	L2	L3	L4	L5	L4
VABM-L1-14...-G14-4	最多8阀	59.3	6	116	-	-	-	6	55.5
VABM-L1-14...-G14-5				132	-	-	-		
VABM-L1-14...-G14-6				148	-	-	-		
VABM-L1-14...-G14-7				164	-	-	-		
VABM-L1-14...-G14-8	8 to 10阀	59.3	6	180	-	-	90	6	55.5
VABM-L1-14...-G14-9				196	-	-	98		
VABM-L1-14...-G14-10				212	-	-	106		
VABM-L1-14...-G14-12	12阀 和 16阀	59.3	6	244	-	162	82	6	55.5
VABM-L1-14...-G14-16				308	-	204	104		
VABM-L1-14...-G14-20	20阀 和 24阀	59.3	6	372	279	186	93	6	55.5
VABM-L1-14...-G14-24				436	327	218	109		

阀岛 VTUG，带多针插头和现场总线接口

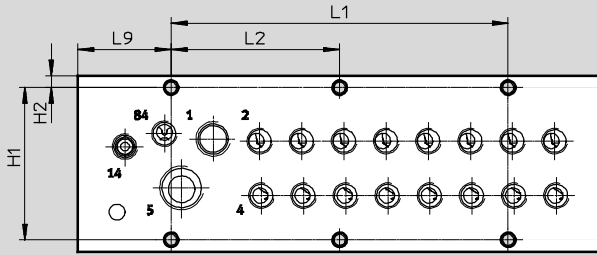
技术参数 - 气路板 VABM

FESTO

尺寸 - 安装孔, 用于控制柜安装, 规格 14

CAD 相关数据 → www.festo.com

前端引出



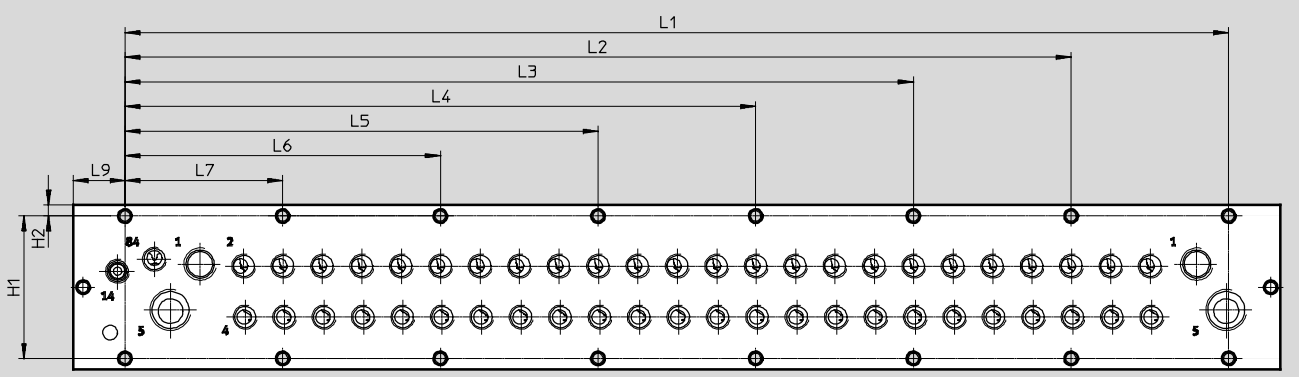
型号	H1	H2	L1	L2	L9
VABM-L1-14HWS1-G14-4-GR	57.8	4.5	64	-	35.5
VABM-L1-14HWS1-G14-8-GR	57.8	4.5	128	64	35.5

型号	阀位数量	安装孔数量
VABM-L1-14HWS1-G14-4-GR	4	2
VABM-L1-14HWS1-G14-8-GR	8	3

尺寸 - 安装孔, 用于控制柜安装, 规格 14

CAD 相关数据 → www.festo.com

前端引出



型号	H1	H2	L1	L2	L3	L4	L5	L6	L7	L9
VABM-L1-14HWS2-G14-8-GR	57.8	4.5	192	-	-	-	-	128	64	21
VABM-L1-14HWS2-G14-12-GR	57.8	4.5	256	-	-	-	192	128	64	21
VABM-L1-14HWS2-G14-16-GR	57.8	4.5	320	-	-	256	192	128	64	21
VABM-L1-14HWS2-G14-24-GR	57.8	4.5	448	384	320	256	192	128	64	21

型号	阀位数量	安装孔数量
VABM-L1-14HWS2-G14-8-GR	8	4
VABM-L1-14HWS2-G14-12-GR	12	5
VABM-L1-14HWS2-G14-16-GR	16	6
VABM-L1-14HWS2-G14-24-GR	24	8

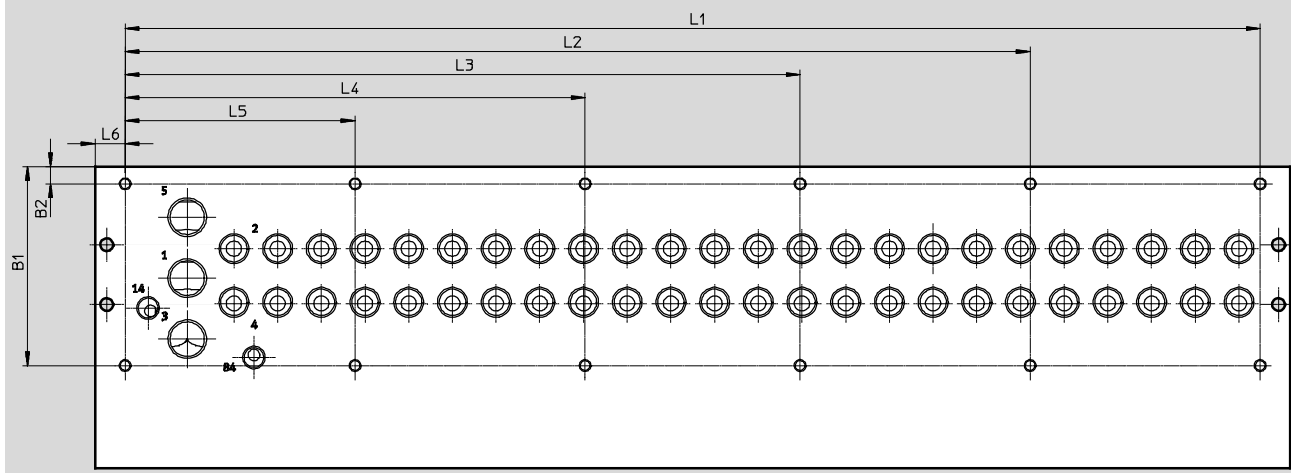
阀岛 VTUG，带多针插头和现场总线接口

技术参数 - 气路板 VABM

尺寸 - 安装孔，用于控制柜安装, 规格 18

CAD 相关数据 → www.festo.com

底部引出

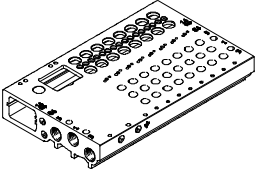


型号		电气元件引出方向							I-Port 接口位于侧面
		B1	B2	L1	L2	L3	L4	L5	L4
VABM-L1-18...-G38-4	4 阀 和 5 阀	86.5	7.5	113.5	-	-	-	-	54.5
VABM-L1-18...-G38-5				132.5	-	-	-	-	
VABM-L1-18...-G38-6	6 to 10 阀	86.5	7.5	151.5	-	-	-	75.8	54.5
VABM-L1-18...-G38-7				170.5	-	-	-	85.3	
VABM-L1-18...-G38-8				189.5	-	-	-	94.8	
VABM-L1-18...-G38-9				208.5	-	-	-	104.3	
VABM-L1-18...-G38-10				227.5	-	-	-	113.8	
VABM-L1-18...-G38-12	12 阀	86.5	7.5	265.5	-	-	165.5	100	54.5
VABM-L1-18...-G38-16	16 to 20 positions	86.5	7.5	341.5	-	-	170.8	100	54.5
VABM-L1-18...-G38-20				417.5	-	317.5	208.8	100	
VABM-L1-18...-G38-24	24 阀	86.5	7.5	493.5	393.5	293.5	200	100	54.5

阀岛 VTUG，带多针插头和现场总线接口

订货数据

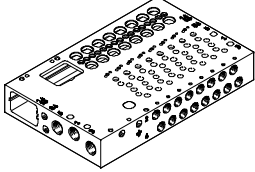
FESTO

订货数据		说明	订货号	型号
气路板，用于半管式阀				
	阀规格 10 mm			
	气口 2, 4 在阀上	4 个阀位	573423	VABM-L1-10G-G18-4-GR
		5 个阀位	573424	VABM-L1-10G-G18-5-GR
		6 个阀位	573425	VABM-L1-10G-G18-6-GR
		7 个阀位	573426	VABM-L1-10G-G18-7-GR
		8 个阀位	573427	VABM-L1-10G-G18-8-GR
		9 个阀位	573428	VABM-L1-10G-G18-9-GR
		10 个阀位	573429	VABM-L1-10G-G18-10-GR
		12 个阀位	573430	VABM-L1-10G-G18-12-GR
		16 个阀位	573431	VABM-L1-10G-G18-16-GR
		20 个阀位	573432	VABM-L1-10G-G18-20-GR
		24 个阀位	573433	VABM-L1-10G-G18-24-GR
		8 双电控 + 8 单电控	573927	VABM-L1-10G-G18-16-M-GR
		4 双电控 + 16 单电控	573928	VABM-L1-10G-G18-20-M-GR
		24 单电控	573929	VABM-L1-10G-G18-24-M-GR
	阀规格 14 mm			
	气口 2, 4 在阀上	4 个阀位	573489	VABM-L1-14G-G14-4-GR
		5 个阀位	573490	VABM-L1-14G-G14-5-GR
		6 个阀位	573491	VABM-L1-14G-G14-6-GR
		7 个阀位	573492	VABM-L1-14G-G14-7-GR
		8 个阀位	573493	VABM-L1-14G-G14-8-GR
		9 个阀位	573494	VABM-L1-14G-G14-9-GR
		10 个阀位	573495	VABM-L1-14G-G14-10-GR
		12 个阀位	573496	VABM-L1-14G-G14-12-GR
		16 个阀位	573497	VABM-L1-14G-G14-16-GR
		20 个阀位	573498	VABM-L1-14G-G14-20-GR
		24 个阀位	573499	VABM-L1-14G-G14-24-GR
		8 双电控 + 8 单电控	573933	VABM-L1-14G-G14-16-M-GR
		4 双电控 + 16 单电控	573934	VABM-L1-14G-G14-20-M-GR
		24 单电控	573935	VABM-L1-14G-G14-24-M-GR
	阀规格 18 mm			
	气口 2, 4 在阀上	4 个阀位	8004899	VABM-L1-18G-G38-4-GR
		5 个阀位	8004900	VABM-L1-18G-G38-5-GR
		6 个阀位	8004901	VABM-L1-18G-G38-6-GR
		7 个阀位	8004902	VABM-L1-18G-G38-7-GR
		8 个阀位	8004903	VABM-L1-18G-G38-8-GR
		9 个阀位	8004904	VABM-L1-18G-G38-9-GR
		10 个阀位	8004905	VABM-L1-18G-G38-10-GR
		12 个阀位	8004906	VABM-L1-18G-G38-12-GR
16 个阀位		8004907	VABM-L1-18G-G38-16-GR	
20 个阀位		8004908	VABM-L1-18G-G38-20-GR	
24 个阀位		8004909	VABM-L1-18G-G38-24-GR	
8 双电控 + 8 单电控		8004910	VABM-L1-18G-G38-16-M-GR	
4 双电控 + 16 单电控		8004911	VABM-L1-18G-G38-20-M-GR	
24 单电控		8004912	VABM-L1-18G-G38-24-M-GR	

阀岛 VTUG，带多针插头和现场总线接口

FESTO

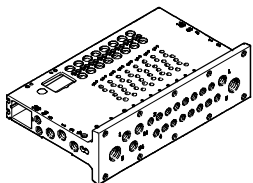
订货数据

订货数据		说明	订货号	型号
气路板，用于板式阀				
	阀规格 10 mm			
	气口 2, 4 位于前端	4 个阀位	573434	VABM-L1-10HW-G18-4-GR
		5 个阀位	573435	VABM-L1-10HW-G18-5-GR
		6 个阀位	573436	VABM-L1-10HW-G18-6-GR
		7 个阀位	573437	VABM-L1-10HW-G18-7-GR
		8 个阀位	573438	VABM-L1-10HW-G18-8-GR
		9 个阀位	573439	VABM-L1-10HW-G18-9-GR
		10 个阀位	573440	VABM-L1-10HW-G18-10-GR
		12 个阀位	573441	VABM-L1-10HW-G18-12-GR
		16 个阀位	573442	VABM-L1-10HW-G18-16-GR
		20 个阀位	573443	VABM-L1-10HW-G18-20-GR
		24 个阀位	573444	VABM-L1-10HW-G18-24-GR
		8 双电控 + 8 单电控	573930	VABM-L1-10HW-G18-16-M-GR
		4 双电控 + 16 单电控	573931	VABM-L1-10HW-G18-20-M-GR
		24 单电控	573932	VABM-L1-10HW-G18-24-M-GR
	阀规格 14 mm			
	气口 2, 4 位于前端	4 个阀位	573500	VABM-L1-14W-G14-4-GR
		5 个阀位	573501	VABM-L1-14W-G14-5-GR
		6 个阀位	573502	VABM-L1-14W-G14-6-GR
		7 个阀位	573503	VABM-L1-14W-G14-7-GR
		8 个阀位	573504	VABM-L1-14W-G14-8-GR
		9 个阀位	573505	VABM-L1-14W-G14-9-GR
		10 个阀位	573506	VABM-L1-14W-G14-10-GR
		12 个阀位	573507	VABM-L1-14W-G14-12-GR
		16 个阀位	573508	VABM-L1-14W-G14-16-GR
		20 个阀位	573509	VABM-L1-14W-G14-20-GR
		24 个阀位	573510	VABM-L1-14W-G14-24-GR
		8 双电控 + 8 单电控	573936	VABM-L1-14W-G14-16-M-GR
		4 双电控 + 16 单电控	573937	VABM-L1-14W-G14-20-M-GR
		24 单电控	573938	VABM-L1-14W-G14-24-M-GR
	阀规格 18 mm			
	气口 2, 4 位于前端	4 个阀位	8004913	VABM-L1-18W-G38-4-GR
		5 个阀位	8004914	VABM-L1-18W-G38-5-GR
		6 个阀位	8004915	VABM-L1-18W-G38-6-GR
		7 个阀位	8004916	VABM-L1-18W-G38-7-GR
		8 个阀位	8004917	VABM-L1-18W-G38-8-GR
		9 个阀位	8004918	VABM-L1-18W-G38-9-GR
		10 个阀位	8004919	VABM-L1-18W-G38-10-GR
		12 个阀位	8004920	VABM-L1-18W-G38-12-GR
		16 个阀位	8004921	VABM-L1-18W-G38-16-GR
		20 个阀位	8004922	VABM-L1-18W-G38-20-GR
		24 个阀位	8004923	VABM-L1-18W-G38-24-GR
		8 双电控 + 8 单电控	8004924	VABM-L1-18W-G38-16-M-GR
4 双电控 + 16 单电控		8004925	VABM-L1-18W-G38-20-M-GR	
24 单电控		8004926	VABM-L1-18W-G38-24-M-GR	

阀岛 VTUG，带多针插头和现场总线接口

订货数据

FESTO

订货数据		说明	订货号	型号
气路板，用于板式阀，用于控制柜安装，接口位于前端				
	阀规格 10 mm			
	气口 2, 4 位于前端, 单馈	4 个阀位	8058335	VABM-L1-10HWS1-G18-4-GR
		8 个阀位	8058336	VABM-L1-10HWS1-G18-8-GR
	气口 2, 4 位于前端, 双馈	8 个阀位	8058338	VABM-L1-10HWS2-G18-8-GR
		12 个阀位	8058339	VABM-L1-10HWS2-G18-12-GR
		16 个阀位	8058340	VABM-L1-10HWS2-G18-16-GR
		24 个阀位	8058341	VABM-L1-10HWS2-G18-24-GR
	阀规格 14 mm			
	气口 2, 4 位于前端, 单馈	4 个阀位	8058342	VABM-L1-14HWS1-G14-4-GR
		8 个阀位	8058343	VABM-L1-14HWS1-G14-8-GR
	气口 2, 4 位于前端, 双馈	8 个阀位	8058344	VABM-L1-14HWS2-G14-8-GR
		12 个阀位	8058345	VABM-L1-14HWS2-G14-12-GR
		16 个阀位	8058346	VABM-L1-14HWS2-G14-16-GR
		24 个阀位	8058347	VABM-L1-14HWS2-G14-24-GR

阀岛 VTUG 带多针插头接口

技术参数 - 多针插头接口

以下多针插头接口用于阀岛

VTUG:

- Sub-D (25针)
- Sub-D (44针)
- 扁平电缆 (26针)
- 扁平电缆 (50针)



电气多针插头

多针插头的每个针脚可精确驱动一个电磁线圈。

如果最大可配置的阀位数量为 24，这就意味着可为 48 个阀功能编址。
阀可通过正或负逻辑切换（正或负切换）。

一般不允许混合切换；不过，对于带 25 针 Sub-D 的 V22 ... V25 派生型是个例外，特定范围的阀位（如 Com 16...19）采用公共电压。

这允许这些范围的阀位可正或负逻辑切换，阀组可独立于其他范围之外切断。在这个范围内混合切换是禁止的。

注意

双电控阀占据一个阀位和多针插头上两个针脚。这就意味着每块气路板上的双电控阀的数量受限。

(针脚分配 → 页码 184)

主要技术参数				
型号	VAEM-L1-S-M1-25	VAEM-L1-S-M1-44	VAEM-L1-S-M3-26	VAEM-L1-S-M3-50
针脚数量	25针	44针	26针	50针
电接口	Sub-D 插头		扁平电缆插头	
最大阀位数量	24		24	
防护等级, 符合 EN 60529	IP67		IP40	
材料	PA		PA	
材料注意事项	RoHS合规		RoHS合规	
认证	c UL us - Recognized (OL) c CSA us (OL)			
CE 标记 (见合格声明) ¹⁾	符合欧盟电磁兼容性			
耐腐蚀等级 CRC ²⁾	2			
重量	[g] 53		45	48

1) 欲了解元件的适用性，请登录网址：www.festo.com → Support → User documentation 查询厂商 EC 合格声明。
如果元件易受居住、办公室、商业环境或小型企业的限制，可能有必要采取进一步措施以减少辐射干扰。

2) 耐腐蚀等级 2，符合 Festo FN 940 070 标准
中度耐腐蚀能力。有可能会产生冷凝水的应用场合。用于表面装饰要求的外部可视件，与典型的工业应用场合环境气候直接接触。

阀岛 VTUG 带多针插头接口

技术参数 - 多针插头接口

FESTO

针脚分配 - Sub-D 插头, 25针												
	针脚	线芯颜色 ¹⁾	M1-25 (V20)								M1-25V1 (V22)	
			12x 双电控		8x 双电控 8x 单电控		4x 双电控 16x 单电控		24x 单电控			
	1	WH	VP0	14	VP0	14	VP0	14	VP0	14	VP0	14
	2	BN	VP0	12	VP0	12	VP0	12	VP23	14	VP0	12
	3	GN	VP1	14	VP1	14	VP1	14	VP1	14	VP1	14
	4	YE	VP1	12	VP1	12	VP1	12	VP22	14	VP1	12
	5	GY	VP2	14	VP2	14	VP2	14	VP2	14	VP2	14
	6	PK	VP2	12	VP2	12	VP2	12	VP21	14	VP2	12
	7	BU	VP3	14	VP3	14	VP3	14	VP3	14	VP3	14
	8	RD	VP3	12	VP3	12	VP3	12	VP20	14	VP3	12
	9	BK	VP4	14	VP4	14	VP4	14	VP4	14	VP4	14
	10	VT	VP4	12	VP4	12	VP19	14	VP19	14	VP4	12
	11	GY PK	VP5	14	VP5	14	VP5	14	VP5	14	VP5	14
	12	RD BU	VP5	12	VP5	12	VP18	14	VP18	14	VP5	12
	13	GN WH	VP6	14	VP6	14	VP6	14	VP6	14	VP6	14
	14	BN GN	VP6	12	VP6	12	VP17	14	VP17	14	VP6	12
	15	YE WH	VP7	14	VP7	14	VP7	14	VP7	14	VP7	14
	16	BN YE	VP7	12	VP7	12	VP16	14	VP16	14	VP7	12
	17	GY WH	VP8	14	VP8	14	VP8	14	VP8	14	VP8	14
	18	BN GY	VP8	12	VP15	14	VP15	14	VP15	14	VP8	12
	19	WH PK	VP9	14	VP9	14	VP9	14	VP9	14	VP9	14
	20	BN PK	VP9	12	VP14	14	VP14	14	VP14	14	VP9	12
	21	BU WH	VP10	14	VP10	14	VP10	14	VP10	14	Com 16 ... 19	
	22	BN BU	VP10	12	VP13	14	VP13	14	VP13	14	Com 12 ... 15	
	23	RD WH	VP11	14	VP11	14	VP11	14	VP11	14	Com 8 ... 11	
	24	BN RD	VP11	12	VP12	14	VP12	14	VP12	14	Com 4 ... 7	
	25	BK WH	Com	Com		Com		Com		Com		Com 0 ... 3

1) 符合 IEC 60757
VP 阀位

-H- 注意

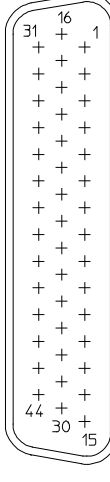
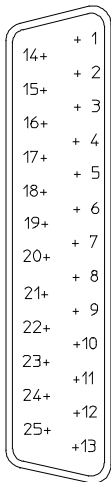
灰色区域说明可用双电控阀，而白色说明只能用单电控阀。

阀岛 VTUG 带多针插头接口

技术参数 - 多针插头接口



针脚分配 - Sub-D 插头, 25针								针脚分配 - Sub-D 插头, 44针			
针脚	线芯颜色 ¹⁾	M1-25V2 (V23)	M1-25V3 (V24)	M1-25V4 (V25)	针脚	线芯颜色 ¹⁾	M1-44 (V21)	18x 双电控, 6x 单电控			
1	WH	VP0	14	VP0	14	VP0	14	1	WH	VP0	14
2	BN	VP0	12	VP0	12	VP1	14	2	BN	VP0	12
3	GN	VP1	14	VP1	14	VP2	14	3	GN	VP1	14
4	YE	VP1	12	VP1	12	VP3	14	4	YE	VP1	12
5	GY	VP2	14	VP2	14	VP4	14	5	GY	VP2	14
6	PK	VP2	12	VP2	12	VP5	14	6	PK	VP2	12
7	BU	VP3	14	VP3	14	VP6	14	7	BU	VP3	14
8	RD	VP3	12	VP3	12	VP7	14	8	RD	VP3	12
9	BK	VP4	14	VP4	14	VP8	14	9	BK	VP4	14
10	VT	VP4	12	VP5	14	VP9	14	10	VT	VP4	12
11	GY PK	VP5	14	VP6	14	VP10	14	11	GY PK	VP5	14
12	RD BU	VP5	12	VP7	14	VP11	14	12	RD BU	VP5	12
13	GN WH	VP6	14	VP8	14	VP12	14	13	GN WH	VP6	14
14	BN GN	VP6	12	VP9	14	VP13	14	14	BN GN	VP6	12
15	YE WH	VP7	14	VP10	14	VP14	14	15	YE WH	VP7	14
16	BN YE	VP7	12	VP11	14	VP15	14	16	BN YE	VP7	12
17	GY WH	VP8	14	VP12	14	VP16	14	17	GY WH	VP8	14
18	BN GY	VP9	14	VP13	14	VP17	14	18	BN GY	VP8	12
19	WH PK	VP10	14	VP14	14	VP18	14	19	WH PK	VP9	14
20	BN PK	VP11	14	VP15	14	VP19	14	20	BN PK	VP9	12
21	BU WH	Com 16 ... 19	Com 16 ... 19	Com 16 ... 19	21	BU WH	VP10	14			
22	BN BU	Com 12 ... 15	Com 12 ... 15	Com 12 ... 15	22	BN BU	VP10	12			
23	RD WH	Com 8 ... 11	Com 8 ... 11	Com 8 ... 11	23	RD WH	VP11	14			
24	BN RD	Com 4 ... 7	Com 4 ... 7	Com 4 ... 7	24	BN RD	VP11	12			
25	BK WH	Com 0 ... 3	Com 0 ... 3	Com 0 ... 3	25	BK WH	VP12	14			
-					26	BK BN	VP12	12			
-					27	GN GY	VP13	14			
-					28	YE GY	VP13	12			
-					29	GN PK	VP14	14			
-					30	YE PK	VP14	12			
-					31	GN BU	VP15	14			
-					32	YE BU	VP15	12			
-					33	RD GN	VP16	14			
-					34	RD YE	VP16	12			
-					35	BK GN	VP17	14			
-					36	BK YE	VP17	12			
-					37	BU GY	VP18	14			
-					38	BU PK	VP19	14			
-					39	RD GY	VP20	14			
-					40	RD PK	VP21	14			
-					41	BK GY	VP22	14			
-					42	BK PK	VP23	14			
-					43	BK BU	com				
-					44	BK RD					



1) 符合 IEC 60757
VP 阀位

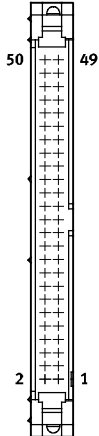
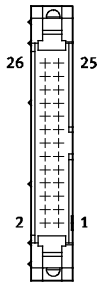
-H- 注意
灰色区域说明可用双电控阀，而白色说明只能用单电控阀。

阀岛 VTUG 带多针插头接口

技术参数 - 多针插头接口



针脚分配 - 扁平电缆, 26针										针脚分配 - 扁平电缆, 50针					
针脚	M3-26 (V20)								针脚	M3-50 (V26)					
	12x 双电控		8x 双电控 8x 单电控		4x 双电控 16x 单电控		24x 单电控								
1	VP0	14	VP0	14	VP0	14	VP0	14	1	VP0	14				
2	VP0	12	VP0	12	VP0	12	VP23	14	2	VP0	12				
3	VP1	14	VP1	14	VP1	14	VP1	14	3	VP1	14				
4	VP1	12	VP1	12	VP1	12	VP22	14	4	VP1	12				
5	VP2	14	VP2	14	VP2	14	VP2	14	5	VP2	14				
6	VP2	12	VP2	12	VP2	12	VP21	14	6	VP2	12				
7	VP3	14	VP3	14	VP3	14	VP3	14	7	VP3	14				
8	VP3	12	VP3	12	VP3	12	VP20	14	8	VP3	12				
9	VP4	14	VP4	14	VP4	14	VP4	14	9	VP4	14				
10	VP4	12	VP4	12	VP19	14	VP19	14	10	VP4	12				
11	VP5	14	VP5	14	VP5	14	VP5	14	11	VP5	14				
12	VP5	12	VP5	12	VP18	14	VP18	14	12	VP5	12				
13	VP6	14	VP6	14	VP6	14	VP6	14	13	VP6	14				
14	VP6	12	VP6	12	VP17	14	VP17	14	14	VP6	12				
15	VP7	14	VP7	14	VP7	14	VP7	14	15	VP7	14				
16	VP7	12	VP7	12	VP16	14	VP16	14	16	VP7	12				
17	VP8	14	VP8	14	VP8	14	VP8	14	17	VP8	14				
18	VP8	12	VP15	14	VP15	14	VP15	14	18	VP8	12				
19	VP9	14	VP9	14	VP9	14	VP9	14	19	VP9	14				
20	VP9	12	VP14	14	VP14	14	VP14	14	20	VP9	12				
21	VP10	14	VP10	14	VP10	14	VP10	14	21	VP10	14				
22	VP10	12	VP13	14	VP13	14	VP13	14	22	VP10	12				
23	VP11	14	VP11	14	VP11	14	VP11	14	23	VP11	14				
24	VP11	12	VP12	14	VP12	14	VP12	14	24	VP11	12				
25	Com		Com		Com	Com	Com		25	VP12	14				
26	Com		Com		Com	Com	Com		26	VP12	12				
-									27	VP13	14				
-									28	VP13	12				
-									29	VP14	14				
-									30	VP14	12				
-									31	VP15	14				
-									32	VP15	12				
-									33	VP16	14				
-									34	VP16	12				
-									35	VP17	14				
-									36	VP17	12				
-									37	VP18	14				
-									38	VP18	12				
-									39	VP19	14				
-									40	VP19	12				
-									41	VP20	14				
-									42	VP20	12				
-									43	VP21	14				
-									44	VP21	12				
-									45	VP22	14				
-									46	VP22	12				
-									47	VP23	14				
-									48	VP23	12				
-									49	Com					
-									50						



H- 注意
 灰色区域说明可用双
 电控阀，而白色说明
 只能用单电控阀。

VP 阀位

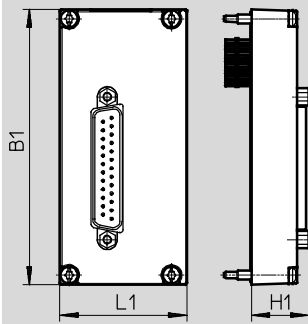
阀岛 VTUG 带多针插头接口

技术参数 - 多针插头接口

尺寸

多针插头接口, Sub-D

CAD 相关数据 → www.festo.com



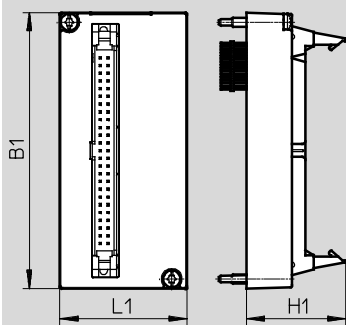
-H- 注意
气路板的尺寸, 带
电接口 (→ 页码 162)

型号	B1	L1	H1
VAEM-L1-S-M1-...	90.5	41.9	18.9

尺寸

多针插头接口, 扁平电缆

CAD 相关数据 → www.festo.com



-H- 注意
气路板的尺寸, 带
电接口 (→ 页码 162)

型号	B1	L1	H1
VAEM-L1-S-M3-...	90.5	41.9	32.7

阀岛 VTUG 带多针插头接口

附件 - 多针插头接口

FESTO

订货数据 - 多针插头接口					
说明		订货号	型号		
电接口, Sub-D					
	25针	用于派生型 M1-25 (V20)	573445	VAEM-L1-S-M1-25	
		用于派生型 M1-25V1 (V22)	573447	VAEM-L1-S-M1-25V1	
		用于派生型 M1-25V2 (V23)	573448	VAEM-L1-S-M1-25V2	
		用于派生型 M1-25V3 (V24)	573449	VAEM-L1-S-M1-25V3	
		用于派生型 M1-25V4 (V25)	573450	VAEM-L1-S-M1-25V4	
	44针	用于派生型 M1-44 (V21)	573446	VAEM-L1-S-M1-44	
电接口, 扁平电缆 插头					
	26针	用于派生型 M3-26 (V20)	573452	VAEM-L1-S-M3-26	
	50针	用于派生型 M3-50 (V26)	573451	VAEM-L1-S-M3-50	
连接电缆, 用于多针插头					
	Sub-D插座, 直列式	<ul style="list-style-type: none"> • 25针, 最多 24 个线圈, IP40 • 开放式电缆, 25芯 	2.5 m	575417	NEBV-S1G25-K-2.5-N-LE25-S6
			5 m	575418	NEBV-S1G25-K-5-N-LE25-S6
			10 m	575419	NEBV-S1G25-K-10-N-LE25-S6
	Sub-D插座, 直角式	<ul style="list-style-type: none"> • 44针, 最多 42 个线圈, IP40 • 开放式电缆, 44芯 	2.5 m	575113	NEBV-S1G44-K-2.5-N-LE44-S6
			5 m	575114	NEBV-S1G44-K-5-N-LE44-S6
			10 m	575115	NEBV-S1G44-K-10-N-LE44-S6
	Sub-D插座, 直列式	<ul style="list-style-type: none"> • 25针, 最多 24 个线圈, IP65 • 开放式电缆, 25芯 	2.5 m	575423	NEBV-S1WA25-K-2.5-N-LE25-S9
			5 m	575424	NEBV-S1WA25-K-5-N-LE25-S9
			10 m	575425	NEBV-S1WA25-K-10-N-LE25-S9
	Sub-D插座, 直角式	<ul style="list-style-type: none"> • 44针, 最多 42 个线圈, IP65 • 开放式电缆, 44芯 	2.5 m	575420	NEBV-S1WA44-K-2.5-N-LE44-S9
			5 m	575421	NEBV-S1WA44-K-5-N-LE44-S9
			10 m	575422	NEBV-S1WA44-K-10-N-LE44-S9

阀岛 VTUG, I-Port 接口/IO-Link

技术参数 – I-Port 接口/IO-Link

FESTO

Festo 专有标准化接口，通过直接总线节点 CTEU 直接连接现场总线或通过电缆连接 IO-Link 主站 (IO-Link 模式)。



I-Port 接口/IO-Link

派生型:	带相关 CTEU 总线节点的接口	通过 M12 插头传输电流和通信信号。	阀岛可配备 4 ... 24 (双电控) 个阀。
<ul style="list-style-type: none"> I-Port 接口，用于总线节点 (CTEU) IO-Link 模式，用于直接连接到上位 IO-Link 主站 	支持以下协议: <ul style="list-style-type: none"> CANopen DeviceNet PROFIBUS CC-LINK EtherCAT 		

主要技术参数

通信方式	IO-Link		
电接口	<ul style="list-style-type: none"> 插头 M12, 5针 A-编码 金属螺纹, 用于屏蔽 		
波特率	COM3	[kbps]	230.4
	COM2	[kbps]	38.4
固有耗电量, 逻辑电压 PS		[mA]	30
固有耗电量, 阀电源 PL		[mA]	30
电磁线圈最大数量	VAEM-L1-S-8-PT		16
	VAEM-L1-S-16-PT		32
	VAEM-L1-S-24-PT		48
最大阀位数量	VAEM-L1-S-8-PT		8
	VAEM-L1-S-16-PT		16
	VAEM-L1-S-24-PT		24
环境温度		[°C]	-5 ... +50
产品重量	引出口位于顶部	[g]	49
	引出口位于侧面	[g]	100
防护等级, 符合 EN 60529	IP67		
认证	c UL us - Recognized (OL)		
	c CSA us (OL)		
CE 标记 (见合格声明) ¹⁾	符合欧盟电磁兼容性		
耐腐蚀等级 CRC ²⁾	2		

1) 欲了解元件的适用性，请登录网址：www.festo.com → Support → User documentation 查询厂商 EC 合格声明。如果元件易受居住、办公室、商业环境或小型企业的限制，可能有必要采取进一步措施以减少辐射干扰。

2) 耐腐蚀等级 2，符合 Festo FN 940 070 标准
中度耐腐蚀能力。有可能会产生冷凝水的应用场合。用于表面装饰要求的外部可视件，与典型的工业应用场合环境气候直接接触。

阀岛 VTUG, I-Port 接口/IO-Link

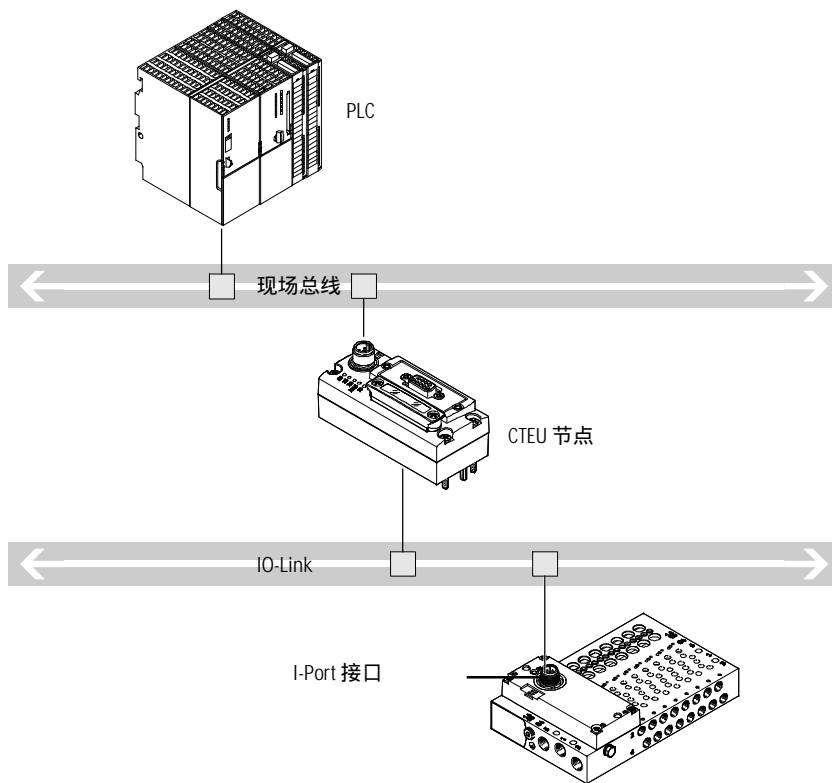
技术参数 – I-Port 接口/IO-Link

FESTO

LED 显示			
	颜色	状态	功能
状态 LED X1	红/绿	灭	无 24 V 逻辑
		绿色常亮	一切 OK
		绿色闪烁	通信故障 (在 I-Port 或 IO-Link 协议)
		红/绿交替闪烁	负载电源故障 (欠压或无负载电源)
		红色常亮	负载电源故障和通信故障

引脚分配 – I-Port 接口/IO-Link			
	引脚	分配	说明
	1	24V _{EL/SEN}	工作电压电源 (电子元件、传感器/输入)
	2	24V _{VAL/OUT}	负载电压电源 (阀/输出)
	3	0V _{EL/SEN}	工作电压电源 (电子元件、传感器/输入)
	4	C/Q	数据通信
	5	0V _{VAL/OUT}	负载电压电源 (阀/输出)

系统概览 – IO-Link



- 与上位控制器通过现场总线通信
- 用一个兼容现场总线协议的总线节点 CTEU
- 取决于阀岛，最多64输入/输出 (电磁线圈)
- 无预处理

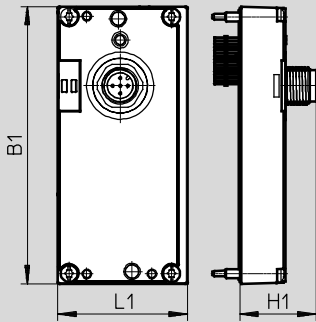
阀岛 VTUG, I-Port 接口/IO-Link

技术参数 – I-Port 接口/IO-Link

尺寸

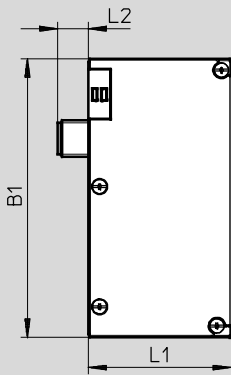
CAD 相关数据 → www.festo.com

I-Port 接口, 引出口位于顶部



-H- 注意
气路板的尺寸, 带
电接口 → 页码 162

I-Port 接口, 引出口位于侧面



-H- 注意
气路板的尺寸, 带
电接口 → 页码 162

型号	引出口位于顶部			引出口位于侧面		
	B1	L1	H1	B1	L1	L2
VAEM-L1-S-...	91	42.5	25	91.5	47.1	10

订货数据

	说明	订货号	型号
电接口, 用于 I-Port 接口/IO-Link, 引出口位于顶部			
	最多驱动8双电控位	573384	VAEM-L1-S-8-PT
	最多驱动16双电控位	573939	VAEM-L1-S-16-PT
	最多驱动24双电控位	573940	VAEM-L1-S-24-PT
电接口, 用于 I-Port 接口/IO-Link, 引出口位于侧面			
	最多驱动8双电控位	574207	VAEM-L1-S-8-PTL
	最多驱动16双电控位	574208	VAEM-L1-S-16-PTL
	最多驱动24双电控位	574209	VAEM-L1-S-24-PTL
连接技术, 用于 IO-Link			
	T型转接件 M12, 5针, 用于 IO-Link 和负载电源	171175	FB-TA-M12-5POL
	Straight 插头, M12, 5针, 用于 T型转接件 FB-TA	175487	SEA-M12-5GS-PG7
标签, 用于 I-Port 接口/IO-Link			
	40 片/排	565306	ASLR-C-E4

阀岛 VTUG, 电接口插件 CAPC

技术参数 – CAPC

FESTO

功能

电接口插件 CAPC 能实现阀岛上总线节点 CTEU 的分散式安装或带 I-Port 接口输入模块的分散式安装。

应用领域

- M12 连接技术（两个接口）
- 实现阀岛或其它设备在 20 米内距离上的安装
- 通过使用附件 CAFM，气路板可安装到 H 型导轨上



主要技术参数		
型号		CAPC-F1-E-M12
尺寸 W x L x H	[mm]	50 x 148 x 28
现场总线接口		2x M12 插座, 5 针
工作电压范围	[V DC]	18 ... 30
最大电源	[A]	2
额定工作电压	[V DC]	24
产品重量	[g]	85
电缆长度	[m]	20

材料	
壳体	加强型聚酰胺
材料注意事项	RoHS 合规

工作和环境条件	
防护等级, 符合 EN 60529	IP65, IP67
环境温度	[°C] -5 ... +50
贮存温度	[°C] -20 ... +70
耐腐蚀等级 CRC ¹⁾	2
CE 标记 (见合格声明) ²⁾	符合欧盟电磁兼容性指令

- 1) 耐腐蚀等级 2, 符合 Festo FN 940 070 标准
中度耐腐蚀能力。有可能会产生冷凝水的应用场合。用于表面装饰要求的外部可视件, 与典型的工业应用场合环境气候直接接触。
- 2) 欲了解元件的适用性, 请登录网址: www.festo.com → Support → User documentation 查询厂商 EC 合格声明。
如果元件易受居住、办公室、商业环境或小企业的限制, 可能有必要采取进一步措施以减少辐射干扰。

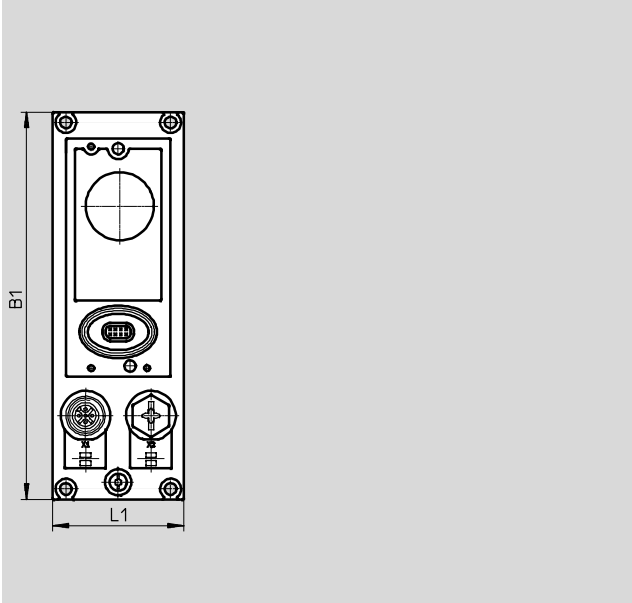
针脚分配, 用于电源/IO-Link 接口			
	针脚	分配	说明
	1	24V _{EL} /SEN	工作电压电源 (电子元件、传感器/输入)
	2	24V _{VAL} /OUT	负载电压电源 (阀/输出)
	3	0V _{EL} /SEN	工作电压电源 (电子元件、传感器/输入)
	4	C/Q	数据通信
	5	0V _{VAL} /OUT	负载电压电源 (阀/输出)
		壳体, FE	功能接地

阀岛 VTUG, 电接口插件 CAPC

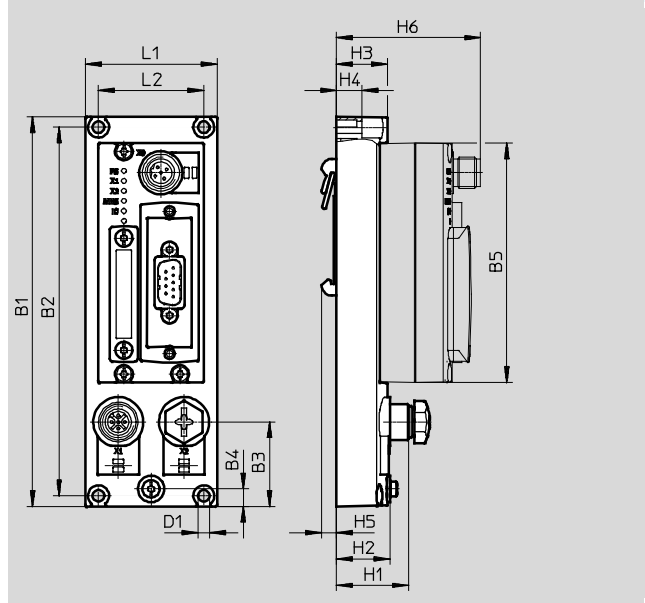
技术参数 - CAPC

尺寸
CAPC

CAD 相关数据 → www.festo.com

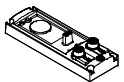
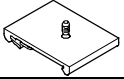


CAPC 带总线节点 CTEU-CO



型号	B1	B2	B3	B4	B5	D1@	H1	H2	H3	H4	H5	H6	L1	L2
CAPC	148	140	32	6.6	91	4.4	27.3	203	19.3	9.6	5.7	54.8	50	40

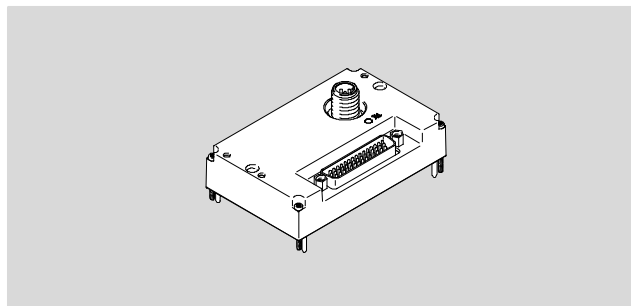
订货数据

		订货号	型号
电接口插件			
	用于连接第二个设备, 带 I-Port 接口	570042	CAPC-F1-E-M12
H型导轨安装件			
	用于电接口插件 CAPC	570043	CAFM-F1-H

阀岛 VTUG，带互锁

技术参数 - 互锁

FESTO



互锁

互锁功能实现前 16 个电磁线圈单独外接电源。

这确保了这些阀的安全相关释放。

互锁接口为用于单针接口的外部触点或双针接口安全输出端子。

主要技术参数		
通信方式	I-Port/IO-Link	
阀位数量	4...24	
电磁线圈最大数量	48	
互锁电磁线圈数量	16	
读回电压输入的数量	18 (16x 互锁 + 2 组电源)	
安装位置	任意	
额定流量	[l/min] 330	
产品重量	[g] 80	
残余波动	[V _{SS}] 4	
波特率	COM3 [kbps] 230.4	
	COM2 [kbps] 38.4	
IO-Link	协议	V1.0
	连接技术	M12, A-编码
	端口型式	型式 B
	端口数量	1
	过程数据宽度 OUT	6 字节
	过程数据宽度 IN	4 字节
最小循环时间	11.5 ms (2.3 ms/帧 = 2 字节的用户数据)	
耐腐蚀等级 CRC ¹⁾	2	

1) 耐腐蚀等级 2，符合 Festo FN 940 070 标准
中度耐腐蚀能力。有可能会产生冷凝水的应用场合。用于表面装饰要求的外部可视件，与典型的工业应用场合环境气候直接接触。

阀岛 VTUG，带互锁

技术参数 - 互锁

互锁接口

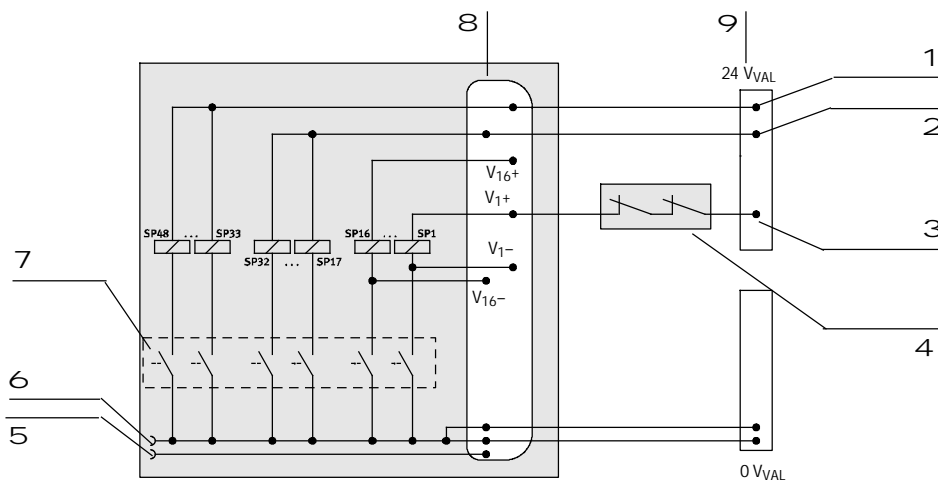
单针互锁接口

- 互锁接口为外部正切换触点或单针切换安全端子
- 通过互锁 (Vn+) 可驱动 16 个电磁线圈
- 不需要互锁驱动的电磁线圈可直接从针脚 1...3 连接 24 V
- 通过现场总线以过程图像方式报告应用的对应输入电压

双针互锁接口

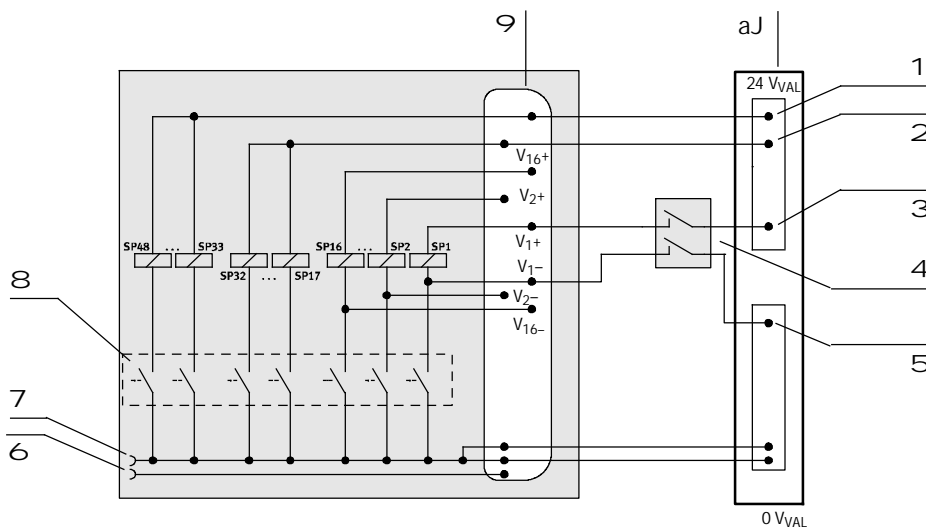
- 互锁接口为外部正-负切换安全端子
- 通过 sub-D 插头上的对应针脚 (针脚 7...38) 驱动互锁阀的电磁线圈
- 不需要互锁驱动的电磁线圈可直接从针脚 1...3 连接 24 V
- Vn- 和 0 VVAL/OUT 之间的电位差必须低于 5 V

单针互锁接口电路示例图



- 1 电源 V+, 电磁线圈 33 ... 48 (无互锁)
- 2 电源 V+, 电磁线圈 17 ... 32 (无互锁)
- 3 驱动 Vn+ (通过互锁)
- 4 输出端子互锁触点
- 5 I-Port 连接针脚 2, 24 VVAL/OUT (PL), 负载电压电源
- 6 I-Port 连接针脚 5, 0 VVAL/OUT (PL), 负载电压电源
- 7 激励器, 驱动方式: 通过现场总线/I-Port
- 8 互锁 Sub-D 接口
- 9 电源 (互锁)

针互锁接口电路示例图



- 1 电源 V+, 电磁线圈 33 ... 48 (无互锁)
- 2 电源 V+, 电磁线圈 17 ... 32 (无互锁)
- 3 驱动 Vn+ (通过互锁)
- 4 输出端子互锁触点
- 5 驱动 Vn- (通过互锁)
- 6 I-Port 连接针脚 2, 24 VVAL/OUT (PL), 负载电压电源
- 7 I-Port 连接针脚 5, 0 VVAL/OUT (PL), 负载电压电源
- 8 激励器, 驱动方式: 通过现场总线/I-Port
- 9 互锁 Sub-D 接口
- aJ 电源 (互锁)

阀岛 VTUG，带互锁

技术参数 - 互锁

FESTO

针脚分配 - 互锁									
	针脚	线圈	信号	针脚	线圈	信号	针脚	线圈	信号
	1	-	24 V _{VAL/OUT}	16	5	V5-	31	13	V13+
	2	-	24 V _{VAL/OUT}	17	6	V6+	32	13	V13-
	3	-	24 V _{VAL/OUT}	18	6	V6-	33	14	V14+
	4	1 ... 48	0 V _{VAL/OUT}	19	7	V7+	34	14	V14-
	5	1 ... 48	0 V _{VAL/OUT}	20	7	V7-	35	15	V15+
	6	1 ... 48	0 V _{VAL/OUT}	21	8	V8+	36	15	V15-
	7	1	V1+	22	8	V8-	37	16	V16+
	8	1	V1-	23	9	V9+	38	16	V16-
	9	2	V2+	24	9	V9-	39	17 ... 32	V17 ... 32+
	10	2	V2-	25	10	V10+	40	33 ... 48	V33 ... 48+
	11	3	V3+	26	10	V10-	41	1 ... 48	0 V _{VAL/OUT}
	12	3	V3-	27	11	V11+	42	1 ... 48	0 V _{VAL/OUT}
	13	4	V4+	28	11	V11-	43	1 ... 48	0 V _{VAL/OUT}
	14	4	V4-	29	12	V12+	44	-	n.c.
	15	5	V5+	30	12	V12-	壳体		FE

针脚分配 - I-Port 接口/IO-Link			
	针脚	分配	说明
	1	24V _{EL/SEN}	工作电压电源 (电子元件、传感器/输入)
	2	24V _{VAL/OUT}	负载电压电源 (阀/输出)
	3	0V _{EL/SEN}	工作电压电源 (电子元件、传感器/输入)
	4	C/Q	数据通信
	5	0V _{VAL/OUT}	负载电压电源 (阀/输出)
	壳体, FE		功能接地

尺寸 CAD 相关数据 → www.festo.com

I-Port 接口，带互锁，引出口位于顶部

-H- 注意

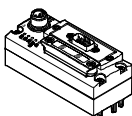
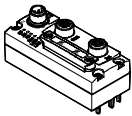
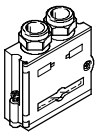
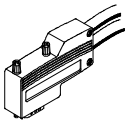
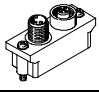
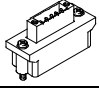
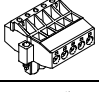
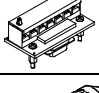

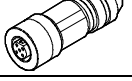
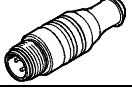
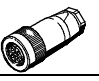
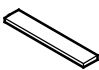
气路板的尺寸，带
电接口 → 页码 162

型号	引出口位于顶部		
	B1	L1	H1
VAEM-L1-S-24-PTK	91	57	308

阀岛 VTUG，带多针插头和现场总线接口

附件 - 阀岛





FESTO

订货数据 - CTEU				
		说明	订货号	型号
总线节点				
	CANopen 总线节点		570038	CTEU-CO
	CC-Link 总线节点		1544198	CTEU-CC
	PROFIBUS 总线节点		570040	CTEU-PB
	DeviceNet 总线节点		570039	CTEU-DN
	EtherCAT 总线节点		572556	CTEU-EC
总线接口				
	Sub-D 插头, 直列式	用于CANopen	532219	FBS-SUB-9-BU-2x5POL-B
		用于CC-Link	532220	FBS-SUB-9-GS-2x4POL-B
		用于PROFIBUS	532216	FBS-SUB-9-GS-DP-B
	Sub-D 插头, 直角式, 9针	用于CANopen	533783	FBS-SUB-9-WS-CO-K
		用于PROFIBUS	533780	FBS-SUB-9-WS-PB-K
	M12x1, 5针	A-编码, 用于 CANopen	525632	FBA-2-M12-5POL
		B-编码, 用于 PROFIBUS	533118	FBA-2-M12-5POL-RK
	用于5针端子条, 用于 CANopen		525634	FBA-1-SL-5POL
	端子条, 5针, 用于 DeviceNet/CANopen		525635	FBSD-KL-2x5POL
	螺纹端子, 用于 CC-Link		197962	FBA-1-KL-5POL
	直列式插头, M12x1	5针, 用于 CANopen	175380	FBS-M12-5GS-PG9
		4针, D-编码, 用于 EtherCAT	543109	NECU-M-S-D12G4-C2-ET
		5针, 兼容 FBA-2-M12-5POL-RK, 用于 PROFIBUS	1066354	NECU-M-S-B12G5-C2-PB
	直列式插座, M12x1, 5针, 用于装配一根电缆, 兼容 FBA-2-M12-5POL-Rk, 用于 PROFIBUS		1067905	NECU-M-B12G5-C2-PB
	终端电阻, M12, B-编码, 用于 PROFIBUS		1072128	CACR-S-B12G5-220-PB
插座				
	用于电源, M12x1, 5针, B-编码, 用于 CANopen/DeviceNet		538999	NTSD-GD-9-M12-5POL-RK
	用于电源, M12x1, 5针, 用于 CC-Link, PROFIBUS, EtherCAT		18324	FBSD-GD-9-5POL
标签				
	用于总线节点		565306	ASLR-C-E4

阀岛 VTUG，带多针插头和现场总线接口

附件 - 阀岛

FESTO

订货数据						
	说明		订货号	型号	PU ¹⁾	
快插接头，直列式 技术参数 → Internet: qsm						
	M5 螺纹	用于气管 Ø 3 mm	-	q 153313	QSM-M5-3-I	10
			圆形解锁环	133003	QSM-M5-3-I-R	10
	M5 螺纹	用于气管 Ø 4 mm	-	q 153315	QSM-M5-4-I	10
			圆形解锁环	133004	QSM-M5-4-I-R	10
	M7 螺纹	用于气管 Ø 4 mm	-	q 153319	QSM-M7-4-I	10
			圆形解锁环	133005	QSM-M5-6-I-R	10
	G1/8 螺纹	用于气管 Ø 4 mm	-	q 186106	QS-G1/8-4-I	10
			-	q 186107	QS-G1/8-6-I	10
			-	q 186109	QS-G1/8-8-I	10
			-	q 190647	QS-1/8-10-I	10
	G1/4 螺纹	用于气管 Ø 8 mm	-	132280	QS-B-1/4-8-I	1
			-	q 153016	QS-1/4-8-I	10
		用于气管 Ø 10 mm	-	132842	QS-B-1/4-10-I	1
			-	q 153018	QS-1/4-10-I	10
	G3/8 螺纹	用于气管 Ø 8 mm	-	130681	QS-3/8-8-50	50
			-	130682	QS-3/8-10-50	50
			-	130683	QS-3/8-12-20	20
			-	q 164957	QS-3/8-16	1
快插接头，直角式 技术参数 → Internet: qsl						
	M5 螺纹	用于气管 Ø 3 mm	-	q 153331	QSML-M5-3	10
		用于气管 Ø 4 mm	-	q 153333	QSML-M5-4	10
	M7 螺纹	用于气管 Ø 4 mm	-	q 186352	QSML-M7-4	10
		用于气管 Ø 6 mm	-	130765	QSML-1/8-6-100	100
	G1/8 螺纹	用于气管 Ø 6 mm	-	q 186117	QSL-G1/8-6	10
		用于气管 Ø 8 mm	-	q 186119	QSL-G1/8-8	10
		用于气管 Ø 10 mm	-	q 190658	QSL-1/8-10	10
	G1/4 螺纹	用于气管 Ø 8 mm	-	132220	QSL-B-1/4-8	1
		用于气管 Ø 8 mm	-	130732	QSL-1/4-8-50	50
		用于气管 Ø 10 mm	-	132817	QSL-B-1/4-10	1
		用于气管 Ø 10 mm	-	130733	QSL-1/4-10-50	50
			用于气管 Ø 12 mm	-	130734	QSL-1/4-12-20
快插接头, long, 直角式 技术参数 → Internet: qslI						
	M5 螺纹	用于气管 Ø 3 mm	-	130838	QSMLL-M5-3	10
		用于气管 Ø 4 mm	-	153339	QSMLL-M5-4	10
	M7 螺纹	用于气管 Ø 4 mm	-	186354	QSMLL-M7-4	10
	G1/8 螺纹	用于气管 Ø 6 mm	-	186128	QSL-1/8-6	10
		用于气管 Ø 8 mm	-	186130	QSL-1/8-8	10
堵头 技术参数 → Internet: b						
	用于M5 螺纹			q 174308	B-M5-B	10
	用于M7 螺纹			q 174309	B-M7	10
	用于G1/8 螺纹			q 3568	B-1/8	10
	用于G1/4 螺纹			q 3569	B-1/4	10

1) 包装单位数量

Festo 核心产品范围


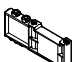
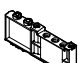


q 24 小时内从 Festo 工厂发出

w 最多 5 天内发货

阀岛 VTUG，带多针插头和现场总线接口

附件 - 阀岛

FESTO

订货数据					
	说明	订货号	型号	PU ¹⁾	
消声器 技术参数 → Internet: amte					
	用于M3 螺纹	1231120	AMTE-M-LH-M3	20	
	用于M5 螺纹	q 1205858	AMTE-M-LH-M5	20	
	用于M7 螺纹	161418	UC-M7	1	
	用于G1/8 螺纹	大流量	q 2307	U-1/8	1
		较小流量	161419	UC-1/8	1
	用于G1/4 螺纹	大流量	q 2316	U-1/4	1
			534223	U-1/4-20	20
		较小流量	165004	UC-1/4	1
		534220	UC-1/4-20	20	
盲板					
	空阀位宽度 10 mm	573422	VABB-L1-10-T	1	
	空阀位宽度 14 mm	573488	VABB-L1-14-T	1	
	空阀位宽度 18 mm	8004897	VABB-L1-18-T	1	
进气板					
	进气口 1, 3, 5, 阀宽 10 mm	573924	VABF-L1-10-P3A4-M7-T1	1	
	进气口 1, 3, 5, 阀宽 14 mm	573925	VABF-L1-14-P3A4-G18-T1	1	
	进气口 1, 3, 5, 阀宽 18 mm	8004898	VABF-L1-18-P3A4-G14-T1	1	
隔离件					
	用于气路板, 规格 10, M5/M7	用于板式阀	569994	VABD-6-B	1
		用于半管式阀	569995	VABD-8-B	1
	所有气路板通用, 规格 14, G1/8		569996	VABD-10-B	1
	所有气路板通用, 规格 18, G1/4		569997	VABD-12-B	1
盖子, 用于手控装置					
	隐藏式	540898	VMPA-HBV-B	10	
	按钮式	540897	VMPA-HBT-B	10	
	锁定式(不带附件)	8002234	VAMC-L1-CD	10	
标签支架 技术参数 → Internet: aslr					
	支架, 用于标签和隐藏安装螺丝和手控装置	570818	ASLR-D-L1	10	

Festo 核心产品范围

q 24 小时内从 Festo 工厂发出

w 最多 5 天内发货

阀岛 VTUG，带多针插头和现场总线接口

附件 - 阀岛

FESTO

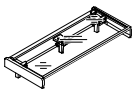
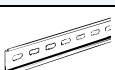
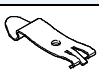
订货数据				
	说明	订货号	型号	PU ¹⁾
止回阀				
	用于阻断气流，以防气口出现背压 3 和 5	8047364	VABF-L1-10H-H2	10
		8047365	VABF-L1-14-H2	10
节流器				
	用于设置进气和排气流量 (用于螺纹接口 M5) b 值: 0.5	否minal 规格: 0.5 mm	8025709 VFFG-T-M5-5	10
		否minal 规格: 0.6 mm	8025710 VFFG-T-M5-6	10
		否minal 规格: 0.7 mm	8025711 VFFG-T-M5-7	10
		否minal 规格: 0.85 mm	8025712 VFFG-T-M5-8	10
		否minal 规格: 1.05 mm	8025713 VFFG-T-M5-10	10
		否minal 规格: 1.2 mm	8025714 VFFG-T-M5-12	10
		否minal 规格: 1.55 mm	8025715 VFFG-T-M5-15	10
	用于设置进气和排气流量 (用于 ∅ 4 mm)	否minal 规格: 0.5 mm	8047346 VFFG-T-F4-5	10
		否minal 规格: 0.6 mm	8047347 VFFG-T-F4-6	10
		否minal 规格: 0.7 mm	8047348 VFFG-T-F4-7	10
		否minal 规格: 0.85 mm	8047349 VFFG-T-F4-8	10
		否minal 规格: 1.05 mm	8047350 VFFG-T-F4-10	10
		否minal 规格: 1.2 mm	8047351 VFFG-T-F4-12	10
		否minal 规格: 1.55 mm	8047352 VFFG-T-F4-15	10
	用于设置进气和排气流量 (用于 ∅ 5.8 mm)	否minal 规格: 0.7 mm	8047353 VFFG-T-F6-7	10
		否minal 规格: 0.85 mm	8047354 VFFG-T-F6-8	10
		否minal 规格: 1.05 mm	8047355 VFFG-T-F6-10	10
		否minal 规格: 1.15 mm	8047356 VFFG-T-F6-11	10
		否minal 规格: 1.4 mm	8047357 VFFG-T-F6-14	10
		否minal 规格: 1.6 mm	8047358 VFFG-T-F6-16	10
		否minal 规格: 1.8 mm	8047359 VFFG-T-F6-18	10
节流器组				
	每个规格两个	8025716	VFFG-T-M5-A-V1	14
	每个规格两个，用于 ∅ 4 mm	8062200	VFFG-T-F4-A-V1	14
	每个规格两个，用于 ∅ 6 mm	8062201	VFFG-T-F6-A-V1	14

1) 包装单位数量

阀岛 VTUG，带多针插头和现场总线接口

附件 - 阀岛

FESTO

订货数据		说明	订货号	型号
标签支架，用于阀岛				
	规格 10	用于4个阀位	573453	ASCF-H-L1-10-4V
		用于5个阀位	573454	ASCF-H-L1-10-5V
		用于6个阀位	573455	ASCF-H-L1-10-6V
		用于7个阀位	573456	ASCF-H-L1-10-7V
		用于8个阀位	573457	ASCF-H-L1-10-8V
		用于9个阀位	573458	ASCF-H-L1-10-9V
		用于10个阀位	573459	ASCF-H-L1-10-10V
		用于12个阀位	573460	ASCF-H-L1-10-12V
		用于16个阀位	573461	ASCF-H-L1-10-16V
		用于20个阀位	573462	ASCF-H-L1-10-20V
		用于24个阀位	573463	ASCF-H-L1-10-24V
		规格 14	用于4个阀位	573511
	用于5个阀位		573512	ASCF-H-L1-14-5V
	用于6个阀位		573513	ASCF-H-L1-14-6V
	用于7个阀位		573514	ASCF-H-L1-14-7V
	用于8个阀位		573515	ASCF-H-L1-14-8V
	用于9个阀位		573516	ASCF-H-L1-14-9V
	用于10个阀位		573518	ASCF-H-L1-14-10V
	用于12个阀位		573519	ASCF-H-L1-14-12V
	用于16个阀位		573520	ASCF-H-L1-14-16V
	用于20个阀位		573521	ASCF-H-L1-14-20V
	用于24个阀位		573522	ASCF-H-L1-14-24V
	规格 18		用于4个阀位	8004928
		用于5个阀位	8004929	ASCF-H-L1-18-5V
		用于6个阀位	8004930	ASCF-H-L1-18-6V
		用于7个阀位	8004931	ASCF-H-L1-18-7V
		用于8个阀位	8004932	ASCF-H-L1-18-8V
		用于9个阀位	8004933	ASCF-H-L1-18-9V
		用于10个阀位	8004934	ASCF-H-L1-18-10V
		用于12个阀位	8004935	ASCF-H-L1-18-12V
用于16个阀位		8004936	ASCF-H-L1-18-16V	
用于20个阀位		8004937	ASCF-H-L1-18-20V	
用于24个阀位		8004938	ASCF-H-L1-18-24V	
H型导轨 技术参数 → Internet: nrh				
	符合 EN 60715, 35 x 7.5 (WxH)	长度: 2 m	35430	NRH-35-2000
H型导轨安装件 技术参数 → Internet: vame				
	使用以下螺丝安装： 规格 10: DIN 912: M4x30 规格 14: DIN 912: M4x40 规格 18: DIN 912: M5x50		q 569998	VAME-T-M4

Festo 核心产品范围

q 24 小时内从 Festo 工厂发出

w 最多 5 天内发货