

- 电控或气控阀
- 带内先导或外先导气源
- 气复位或机械复位

符合 ATEX 指令的特定型式,
可用于有潜在爆炸危险的工作
场合

→ www.festo.com/en/ex

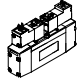
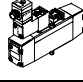
电磁阀, ISO 15 407-1

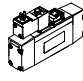
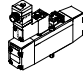
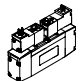
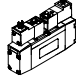
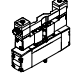
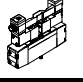
产品范围一览

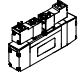
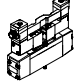
FESTO

标准方向控制阀
ISO 15 407-1 (VDMA 24 563)

1.1

功能	型式	型号	ISO 规格	额定流量 [l/min]	底座上的工作气口	工作电压		
						[V DC]	[V AC]	
一个壳体中两个两位三通阀		MN2H-2x3...	02	490	G1/8	12, 24	24, 110, 230	
			01	950	G1/4			
	电磁阀, 带中间插头M12x1							
		MN2H-2x3...-ZSR	02	490	G1/8	24	-	
			01	950	G1/4			

功能	型式	型号	ISO 规格	额定流量 [l/min]	底座上的工作气口	工作电压		
						[V DC]	[V AC]	
两位五通阀		MN2H	02	500	G1/8	12, 24	24, 110, 230	
			01	1000	G1/4			
	电磁阀, 带中间插头 M12x1							
		MN2H-...-ZSR	02	500	G1/8	24	-	
			01	1000	G1/4			
	双电控阀							
		JMN2H	02	500	G1/8	12, 24	24, 110, 230	
			01	1000	G1/4			
	双电控阀, 带主控信号							
		JMN2DH	02	500	G1/8	12, 24	24, 110, 230	
			01	1000	G1/4			
	双电控阀, 带中间插头M12x1							
		JMN2H-...-ZSR	02	500	G1/8	24	-	
			01	1000	G1/4			
双电控阀, 带中间插M12x1, 带主控信号								
	JMN2DH-...-ZSR	02	500	G1/8	24	-		
		01	1000	G1/4				

功能	型式	型号	ISO 规格	额定流量 [l/min]	底座上的工作气口	工作电压		
						[V DC]	[V AC]	
三位五通阀		MN2H-5/3...	02	500	G1/8	12, 24	24, 110, 230	
			01	1000	G1/4			
	电磁阀, 带中间插头 M12x1							
		MN2H-5/3-...-ZSR	02	500	G1/8	24	-	
01			1000	G1/4				

电磁阀, ISO 15 407-1

产品范围一览

FESTO

型号	先导气源		复位方式		原始位置			→ 页码
	内先导	外先导	气弹簧	机械弹簧	2x 常闭	2x 常开	1x 常开, 1x 常闭	
电磁阀								
MN2H-2x3...	■	■	■	-	■	■	■	2 / 1.1-10
	■	■	■	-	■	■	■	
电磁阀, 带中间插头 M12x1								
MN2H-2x3...-ZSR	■	■	■	-	■	■	■	2 / 1.1-10
	■	■	■	-	■	■	■	

型号	先导气源		复位方式		→ 页码
	内先导	外先导	气弹簧	机械弹簧	
电磁阀					
MN2H	■	■	■	■	2 / 1.1-16
	■	■	■	■	
电磁阀, 带中间插头 M12x1					
MN2H-...-ZSR	■	■	■	■	2 / 1.1-16
	■	■	■	■	
双电控阀					
JMN2H	■	■	-	-	2 / 1.1-22
	■	■	-	-	
双电控阀, 带主控信号					
JMN2DH	■	■	-	-	2 / 1.1-22
	■	■	-	-	
双电控阀, 带中间插头 M12x1					
JMN2H-...-ZSR	■	■	-	-	2 / 1.1-22
	■	■	-	-	
双电控阀, 带中间插头 M12x1, 带主控信号					
JMN2DH-...-ZSR	■	■	-	-	2 / 1.1-22
	■	■	-	-	

型号	先导气源		原始位置			→ 页码
	内先导	外先导	中封式	中泄式	中压式	
电磁阀						
MN2H-5/3...	■	■	■	■	■	2 / 1.1-28
	■	■	■	■	■	
电磁阀, 带中间插头 M12x1						
MN2H-5/3-...-ZSR	■	■	■	■	■	2 / 1.1-28
	■	■	■	■	■	

标准方向控制阀
ISO 15 407-1 (VDMA 24 563)

1.1

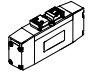
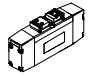
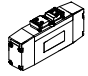
气控阀, ISO 15 407-1

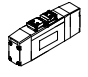
产品范围一览

FESTO

标准方向控制阀
ISO 15 407-1 (VDMA 24 563)

1.1

功能	型式	型号	ISO 规格	额定流量 [l/min]	底座上的工作 气口	复位方式		→ 页码
						气弹簧	机械弹簧	
两位五通阀	气控阀							
		VL-5/2	02	500	G $\frac{1}{8}$	■	■	2 / 1.1-38
			01	1000	G $\frac{1}{4}$	■	■	
	双气控阀							
		J-5/2	02	500	G $\frac{1}{8}$	-	-	2 / 1.1-41
			01	1000	G $\frac{1}{4}$	-	-	
	双气控阀, 带主控信号							
		JD-5/2	02	500	G $\frac{1}{8}$	-	-	2 / 1.1-41
			01	1000	G $\frac{1}{4}$	-	-	

功能	型式	型号	ISO 规格	额定流量 [l/min]	底座上的工作 气口	原始位置			→ 页码
						中封式	中泄式	中压式	
三位五通阀	气控阀								
		VL-5/3...	02	500	G $\frac{1}{8}$	■	■	■	2 / 1.1-44
			01	1000	G $\frac{1}{4}$	■	■	■	

电磁阀, ISO 15 407-1

型号代码

FESTO

MN2H - 5/3 G - 01 - - - ZSR -

型号	
MN2H	单电控, 带 N2 型电磁线圈
JMN2H	双电控, 带 N2 型电磁线圈
JMN2DH	双电控, 带 N2 型电磁线圈, 带主控信号

阀功能	
2x3	2个两位三通阀
5/2	两位五通阀
5/3	三位五通阀

原始位置	
O	常开
G	常闭
E	中泄式
B	中压式
O-G	1x 常开, 1x 常闭

规格	
02	ISO 规格 02
D-02	ISO 规格 02
01	ISO 规格 01
D-01	ISO 规格 01

复位方式	
FR	机械弹簧
	气弹簧

先导气源	
	内先导
S	外先导

电接口, 工作电压	
插头, 方形结构, 符合DIN EN 175301-803标准, C型	
12DCA	12 V DC
110AC	110 V AC
110VAC	110 V AC
230AC	230 V AC
230VAC	230 V AC
中间插头, 圆形结构, M12x1	
ZSR	24 V DC

产品系列	
B	B系列

标准方向控制阀
ISO 15 407-1 (VDMA 24 563)

1.1

电磁阀, ISO 15 407-1

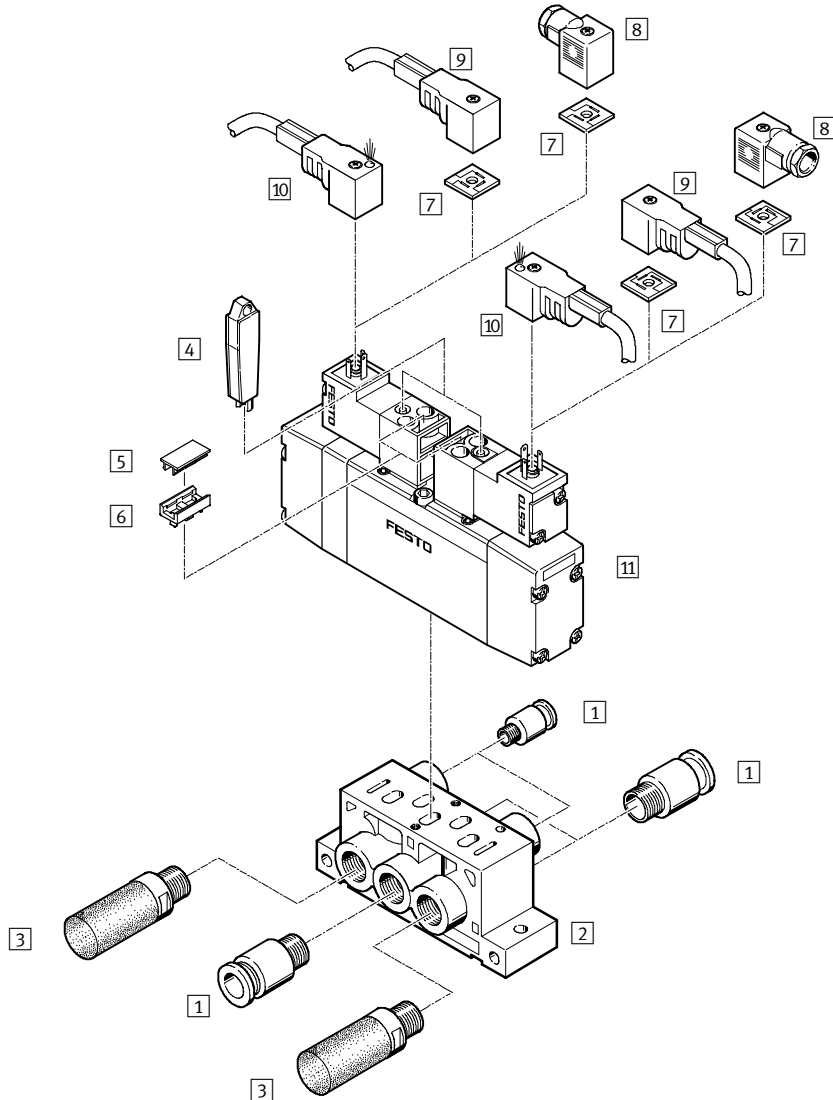
外围元件一览

FESTO

标准方向控制阀
ISO 15 407-1 (VDMA 24 563)

1.1

单个底座安装

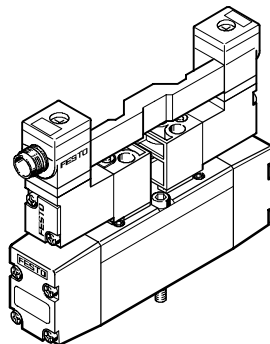
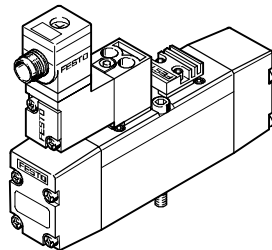
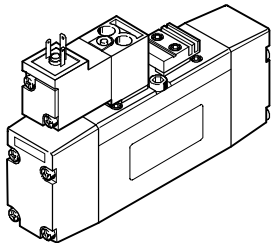


派生型

MN2H-5/2-...

MN2H-5/2-...-ZSR

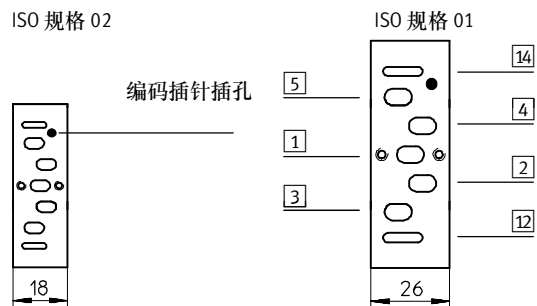
MN2H-2x3-...-ZSR, JMN2H-5/2-...-ZSR, MN2H-5/3-...-ZSR



附件		
	简要说明	→ 页码
1] 快插接头 QS	用于连接具有标准外径的压缩空气气管, 符合 CETOP RP 54 P标准	第 3册
2] 单个底座 NAS	侧面带接口	2/1.1-47
- 单个底座 NAU	底部带接口	2/1.1-48
3] 消声器	安装在排气口	第 3册
4] 手动控制工具 AHB-MEB	锁定	2/1.1-52
5] 标牌 IBS-9x17	用于识别阀	2/1.1-52
6] 标牌夹 MN2H	用于夹持标牌	2/1.1-51
7] 发光密封件 MEB-LD	用于显示开关状态	2/1.1-53
8] 插座 MSSD-EB		2/1.1-53
9] 插座, 带电缆 KMEB		2/1.1-53
10] 插座, 带电缆和 LED KMEB-...LED	用于显示开关状态	2/1.1-53
11] 电磁阀	气口型式符合 ISO 15 407-1标准	2/1.1-2

底座上的气口型式符合 ISO 15 407-1标准

以下为标准更新

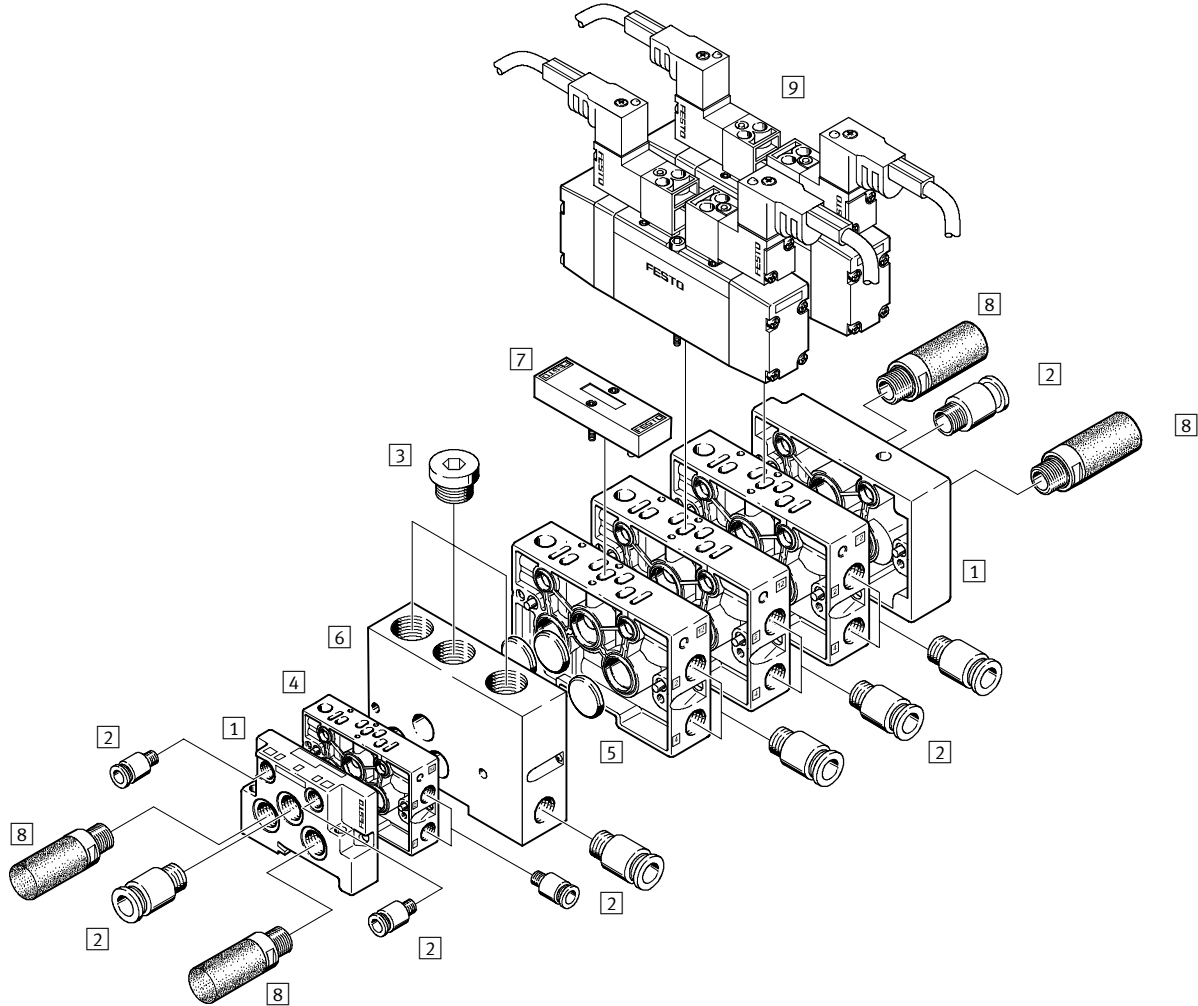


电磁阀, ISO 15 407-1

外围元件一览

FESTO

集成安装

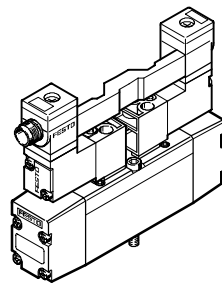
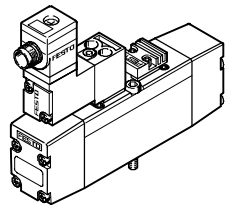
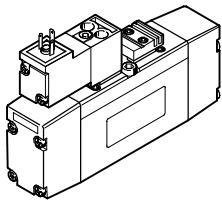


派生型


MN2H-5/2-...

MN2H-5/2-...ZSR

MN2H-2x3-...ZSR, JMN2H-5/2-...ZSR, MN2H-5/3-...ZSR



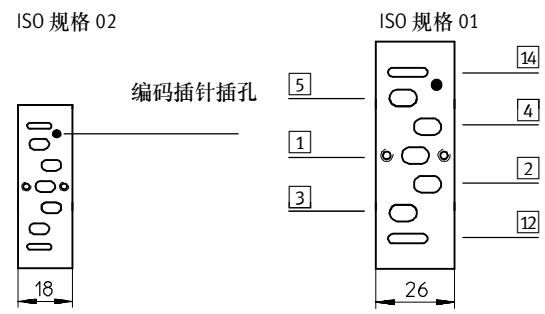
附件			
	简要说明	→页码	
1	端板组件 NEV	用于密封气路板底座	2 / 1.1-48
2	快插接头 QS	用于连接具有标准外径的压缩空气气管, 符合 CETOP RP 54 P标准	第 3册
3	堵头 B	用于密封空置的气口	2 / 1.1-53
4	气路板底座 NAW	带侧面气口 2 和 4	2 / 1.1-48
5	隔离片 NSC	用于密封气路板底座上的公共接口 1、3、5 或隔离两个气路板底座, 以生成不同的压力区	2 / 1.1-51
6	中间板 NZV	用于连接ISO 规格 01 和 ISO 规格 02 气路板底座	2 / 1.1-49
7	空位板 NDV	用于密封空阀位	2 / 1.1-49
8	消声器	安装在排气口	第 3册
9	电磁阀	气口型式符合 ISO 15 407-1标准, 相应的插座 → 2 / 1.1-53	2 / 1.1-2

 注意

提供不同的压力区时, 对于先导气源, 供气口和先导口都需安装左右隔离片。

由于结构原因, 在安装 ISO 规格 02 安装导轨时, 只有 U-3/8-B 型消声器可以拧入气口 3 和气口 5。


底座上的气口型式符合 ISO 15 407-1标准
 以下为标准更新

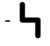


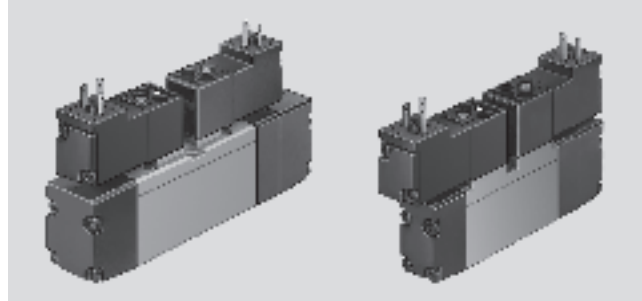
电磁阀 MN2H, ISO 15 407-1

技术参数 - 2个两位三通阀

FESTO

-  - 流量
490 ... 950 l/min

-  - 电压
12, 24 V DC
24, 110, 230 V AC



主要技术参数			
ISO 规格		02	01
阀功能		2个两位三通, 单电控	
结构特点		滑阀	
密封原理		软性	
驱动方式		电	
复位方式		气弹簧	
先导控制方式		先导控制	
先导气源		内先导	
流动方向		单向	
排气功能		带流量控制	
手控装置		通过附件, 锁定	
安装方式		通孔安装	
安装位置		任意位置	
公称通径	[mm]	6	8
标准额定流量	[l/min]	440	950
阀位尺寸	[mm]	19	27
气接口	1, 2, 3, 4, 5	G $\frac{3}{8}$	G $\frac{1}{4}$
	12, 14	M5	M5
产品重量	[g]	210	320
排气噪声级	[dB (A)]	75	

工作和环境条件			
ISO 规格		02	01
工作介质		过滤压缩空气, 润滑或未润滑 真空	
工作压力	内先导气源	[bar]	2 ... 10
	外先导气源	[bar]	-0.9 ... 10
先导压力		[bar]	-0.9 ... 16
先导压力		[bar]	2 ... 10 ¹⁾
环境温度	[°C]	-10 ... +50	
介质温度	[°C]	-10 ... +50	

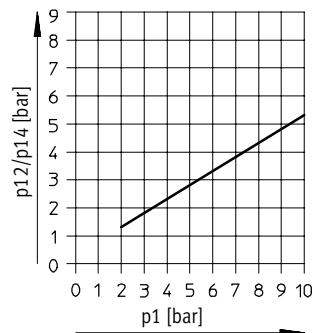
1) 先导压力值取决于工作压力的大小 → 图表

电磁阀 MN2H, ISO 15 407-1

技术参数 - 2个两位三通阀

FESTO

最小先导压力 p_{12} , p_{14} 与工作压力 p_1 的关系 (外先导气源)



阀的响应时间 [ms]

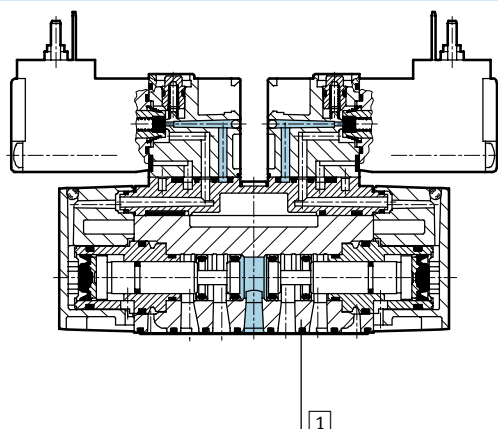
ISO 规格	02	01
开	15	20
关	16	33

电参数

电接口	插头, 方形结构, 符合 EN 175301-803标准, C型		
	中间插头, 圆形结构, M12x1		
工作电压	直流电压	[V DC]	12, 24 +10 %/-15 %
	交流电压	[V AC]	24, 110/230 ±10 % (50 ... 60 Hz)
线圈特性	直流电压	[W]	1.5
	交流电压	[VA]	开关: 3 保持: 2.4
防护等级符合 EN 60 529标准	IP65 (与插座组合使用)		
CE 标志	73/23/EEC (低电压)		

材料

剖面视图



1 阀体	压铸铝合金, 聚醋酸酯
- 密封件	丁腈橡胶
材料说明	不含铜和聚四氟乙烯的型号 → 订货数据

电磁阀 MN2H, ISO 15 407-1

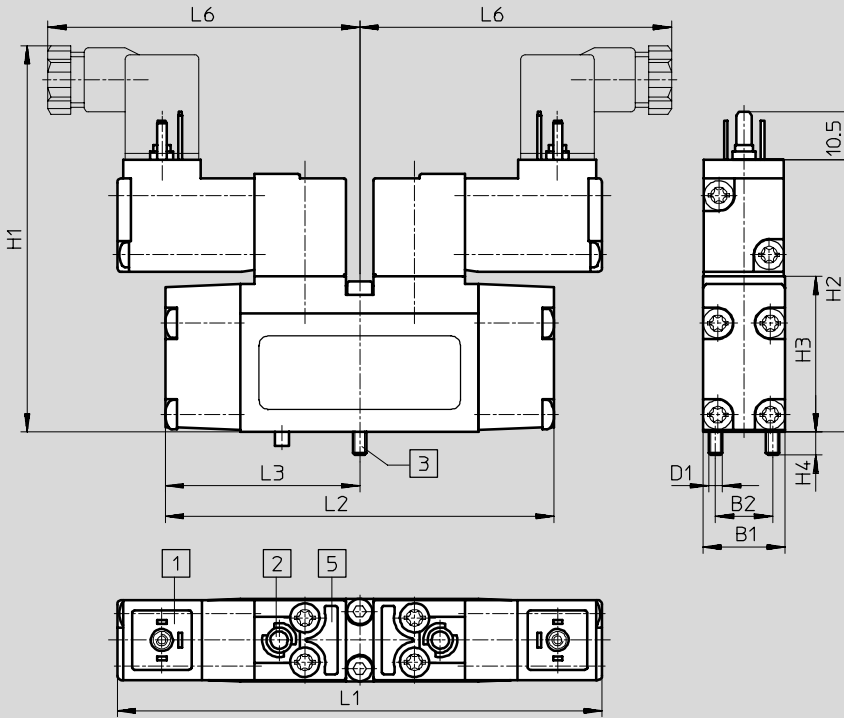
技术参数 - 2个两位三通电磁阀

FESTO

标准方向控制阀
ISO 15 407-1 (VDMA 24 563)

1.1

尺寸 如需下载 CAD 资料 → www.festo.com/en/engineering



- 1 插座上的电缆接口符合 EN 175301-803标准, C型
- 2 手控装置
- 3 安装螺钉
- 5 标牌夹槽

ISO 规格	B1	B2	D1	H1	H2	H3	H4	L1	L2	L3	L6
02	18	12.5	M3	92	59.5	34	5	106	85	42.5	70
01	26.2	19	M4	93	60.5	35	7	108	110	55	71

电磁阀 MN2H, ISO 15 407-1

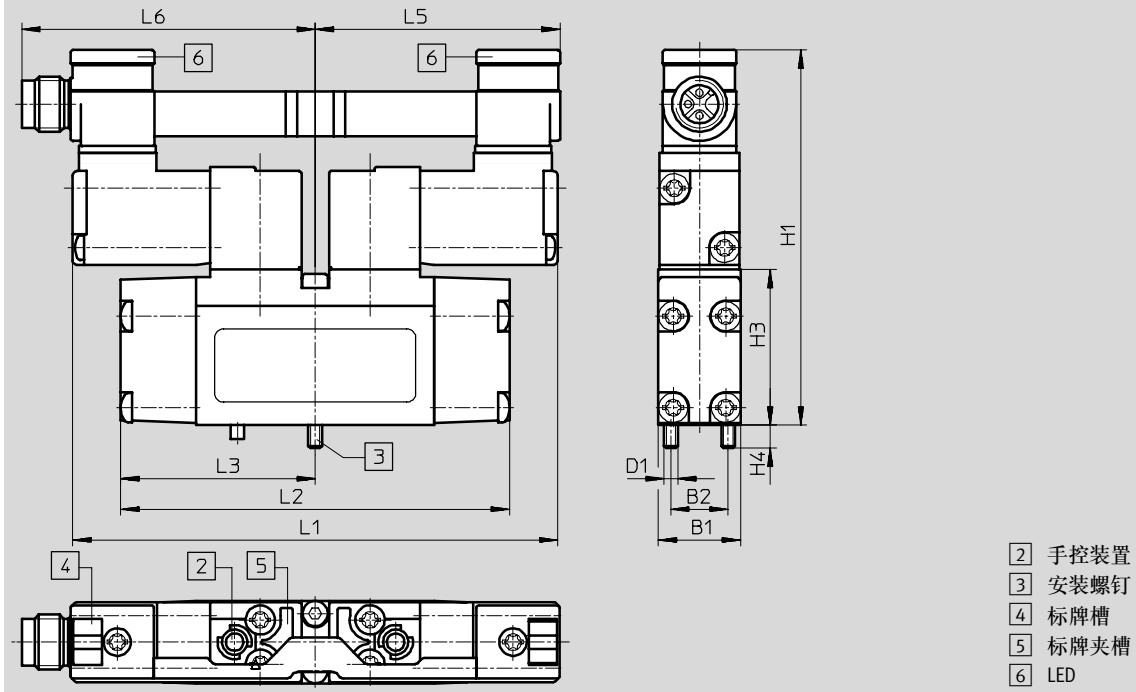
技术参数 - 2个两位三通阀

FESTO

尺寸

如需下载 CAD 资料 → www.festo.com/en/engineering

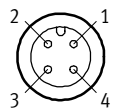
MN2H...ZSR, 带圆形中间插头



ISO 规格	B1	B2	D1	H1	H3	H4	L2	L3	L5	L6
O2	18	12.5	M3	82	34	5	85	42.5	52.5	64.2
O1	26.2	19	M4	85	35	7	110	55	53.5	65.2

M12 中间接头 - 端子分配

Duo 接口



- 1 空置
- 2 信号 (+) 电磁线圈 12
- 3 公用 (-)
- 4 信号 (+) 电磁线圈 14

标准方向控制阀
ISO 15 407-1 (VDMA 24 563)

1.1

电磁阀 MN2H, ISO 15 407-1

FESTO

技术参数 - 2个两位三通阀

标准方向控制阀
ISO 15 407-1 (VDMA 24 563)

1.1

订货数据 - ISO 规格 02					
气路符号	说明	电压	中间插头 ¹⁾	代号	型号
	常闭, 内先导气源	24 V DC	-	187 976	MN2H-2x3G-02 ²⁾
		12 V DC, 24 V AC	-	191 372	MN2H-2x3G-02-12DCA
		110 V AC	-	191 374	MN2H-2x3G-02-110VAC
		230 V AC	-	191 376	MN2H-2x3G-02-230AC
		24 V DC	■	191 370	MN2H-2x3G-02-ZSR
	常闭, 外先导气源	24 V DC	-	187 979	MN2H-2x3G-02-S ²⁾
		12 V DC, 24 V AC	-	191 373	MN2H-2x3G-02-S-12DCA
		110 V AC	-	191 375	MN2H-2x3G-02-S-110AC
		230 V AC	-	191 377	MN2H-2x3G-02-S-230AC
		24 V DC	■	191 371	MN2H-2x3G-02-S-ZSR
	常开, 内先导气源	24 V DC	-	187 977	MN2H-2x30-02 ²⁾
		12 V DC, 24 V AC	-	191 380	MN2H-2x30-02-12DCA
		110 V AC	-	191 382	MN2H-2x30-02-110VAC
		230 V AC	-	191 384	MN2H-2x30-02-230VAC
		24 V DC	■	191 378	MN2H-2x30-02-ZSR
	常开, 外先导气源	24 V DC	-	187 980	MN2H-2x30-02-S ²⁾
		12 V DC, 24 V AC	-	191 381	MN2H-2x30-02-S-12DCA
		110 V AC	-	191 383	MN2H-2x30-02-S-110VAC
		230 V AC	-	191 385	MN2H-2x30-02-S-230VAC
		24 V DC	■	191 379	MN2H-2x30-02-S-ZSR
	原始位置, 1x 常闭, 1x 常开, 内先导气源	24 V DC	-	187 978	MN2H-2x30-G-02 ²⁾
		12 V DC, 24 V AC	-	191 388	MN2H-2x30-G-02-12DCA
		110 V AC	-	191 390	MN2H-2x30-G-02-110VAC
		230 V AC	-	191 392	MN2H-2x30-G-02-230AC
		24 V DC	■	191 386	MN2H-2x30-G-02-ZSR
	原始位置, 1x 常闭, 1x 常开, 外先导气源	24 V DC	-	187 981	MN2H-2x30-G-02-S ²⁾
		12 V DC, 24 V AC	-	191 389	MN2H-2x30-G-02-S-12DCA
		110 V AC	-	191 391	MN2H-2x30-G-02-S-110AC
		230 V AC	-	191 393	MN2H-2x30-G-02-S-230AC
		24 V DC	■	191 387	MN2H-2x30-G-02-S-ZSR

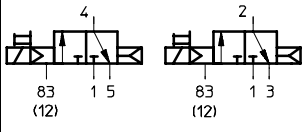
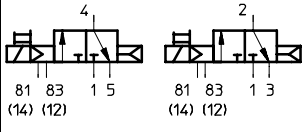
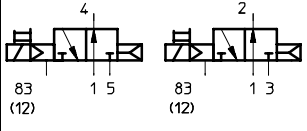
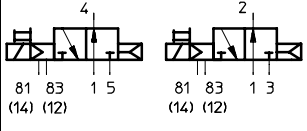
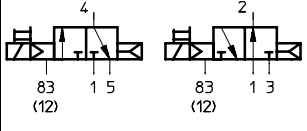
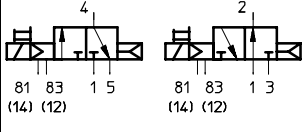
1) 包含在供货范围内

2) 不含铜和聚四氟乙烯

电磁阀 MN2H, ISO 15 407-1

技术参数 - 2个两位三通阀

FESTO

订货数据 - ISO 规格 01					
气路符号	说明	电压	中间插头 ¹⁾	代号	型号
	常闭, 内先导气源	24 V DC	-	187 970	MN2H-2x3G-01 ²⁾
		12 V DC, 24 V AC	-	191 342	MN2H-2x3G-01-12DCA
		110 V AC	-	191 344	MN2H-2x3G-01-110VAC
		230 V AC	-	191 346	MN2H-2x3G-01-230AC
		24 V DC	■	191 340	MN2H-2x3G-01-ZSR
	常闭, 外先导气源	24 V DC	-	187 973	MN2H-2x3G-01-S ²⁾
		12 V DC, 24 V AC	-	191 343	MN2H-2x3G-01-S-12DCA
		110 V AC	-	191 345	MN2H-2x3G-01-S-110AC
		230 V AC	-	191 347	MN2H-2x3G-01-S-230AC
		24 V DC	■	191 341	MN2H-2x3G-01-S-ZSR
	常开, 内先导气源	24 V DC	-	187 971	MN2H-2x30-01 ²⁾
		12 V DC, 24 V AC	-	191 350	MN2H-2x30-01-12DCA
		110 V AC	-	191 352	MN2H-2x30-01-110VAC
		230 V AC	-	191 354	MN2H-2x30-01-230VAC
		24 V DC	■	191 348	MN2H-2x30-01-ZSR
	常开, 外先导气源	24 V DC	-	187 974	MN2H-2x30-01-S ²⁾
		12 V DC, 24 V AC	-	191 351	MN2H-2x30-01-S-12DCA
		110 V AC	-	191 353	MN2H-2x30-01-S-110VAC
			-	191 355	MN2H-2x30-01-S-230VAC
		24 V DC	■	191 349	MN2H-2x30-01-S-ZSR
	原始位置, 1x 常闭, 1x 常开, 内先导气源	24 V DC	-	187 972	MN2H-2x30-G-01 ²⁾
		12 V DC, 24 V AC	-	191 358	MN2H-2x30-G-01-12DCA
		110 V AC	-	191 360	MN2H-2x30-G-01-110VAC
		230 V AC	-	191 362	MN2H-2x30-G-01-230AC
		24 V DC	■	191 356	MN2H-2x30-G-01-ZSR
	原始位置, 1x 常闭, 1x 常开, 外先导气源	24 V DC	-	187 975	MN2H-2x30-G-01-S ²⁾
		12 V DC, 24 V AC	-	191 359	MN2H-2x30-G-01-S-12DCA
		110 V AC	-	191 361	MN2H-2x30-G-01-S-110AC
		230 V AC	-	191 363	MN2H-2x30-G-01-S-230AC
		24 V DC	■	191 357	MN2H-2x30-G-01-S-ZSR


- 1) 包含在供货范围内
2) 不含铜和聚四氟乙烯

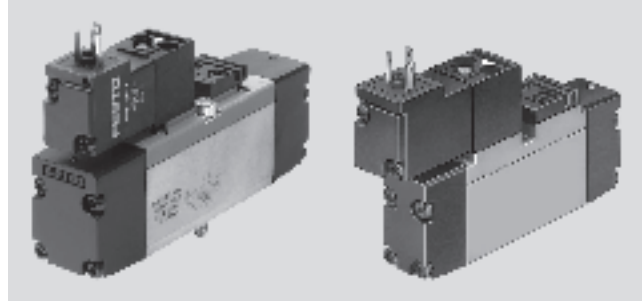
电磁阀 MN2H, ISO 15 407-1

技术参数 - 两位五通阀

FESTO

 流量
500 ... 1000 l/min

 电压
12, 24 V DC
24, 110, 230 V AC



主要技术参数			
ISO 规格	02		01
阀功能	两位五通, 单电控		
结构特点	滑阀		
密封原理	软性		
驱动方式	电		
复位方式	机械弹簧或气弹簧复位		
先导控制方式	先导控制		
先导气源	内先导或外先导		
流动方向	单向		
排气功能	带流量控制		
手控装置	通过附件, 锁定		
安装方式	通孔安装		
安装位置	任意位置		
公称通径	[mm]	6	8
标准额定流量	[l/min]	500	1000
阀位尺寸	[mm]	19	27
气接口	1, 2, 3, 4, 5	G $\frac{3}{8}$	G $\frac{1}{4}$
	12, 14	M5	M5
产品重量	[g]	160	270
排气噪声级	[dB (A)]	75	

工作和环境条件					
ISO 规格	02			01	
复位方式	气动		机械		气动
工作介质	过滤压缩空气, 润滑或未润滑 真空				
工作压力	内先导气源	[bar]	2 ... 10	3 ... 10	2 ... 10
	外先导气源	[bar]	-0.9 ... +10	-0.9 ... +10	-0.9 ... +16
先导压力		[bar]	2 ... 10	3 ... 10	2 ... 10
环境温度		[°C]	-10 ... +50		
介质温度		[°C]	-5 ... +50		

阀的响应时间 [ms]				
ISO 规格	02		01	
复位方式	气	机械	气	机械
开	23	18	31	24
关	27	34	43	58

电磁阀 MN2H, ISO 15 407-1

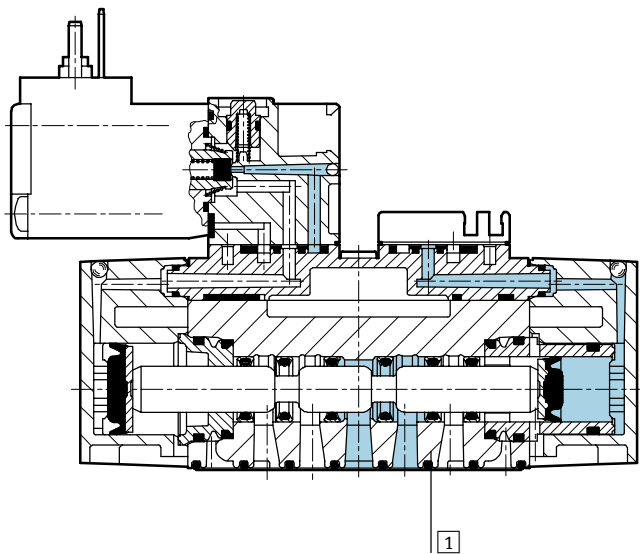
技术参数 - 两位五通阀

FESTO

电参数			
电接口	插头, 方形结构, 符合 EN 175301-803标准, C型		
	中间插头, 圆形结构, M12x1		
工作电压	直流电压	[V DC]	12, 24 +10 %/-15 %
	交流电压	[V AC]	24, 110/230 ±10 % (50 ...60 Hz)
线圈特性	直流电压	[W]	1.5
	交流电压	[VA]	开关: 3 保持: 2.4
防护等级符合EN 60 529标准	IP65 (与插座组合使用)		
CE 标志	73/23/EEC (低电压)		

材料

剖面视图



1	阀体	压铸铝合金, 聚醋酸酯
-	密封件	丁腈橡胶
	材料说明	不含铜和聚四氟乙烯的型号 → 订货数据

标准方向控制阀
ISO 15 407-1 (VDMA 24 563)

1.1

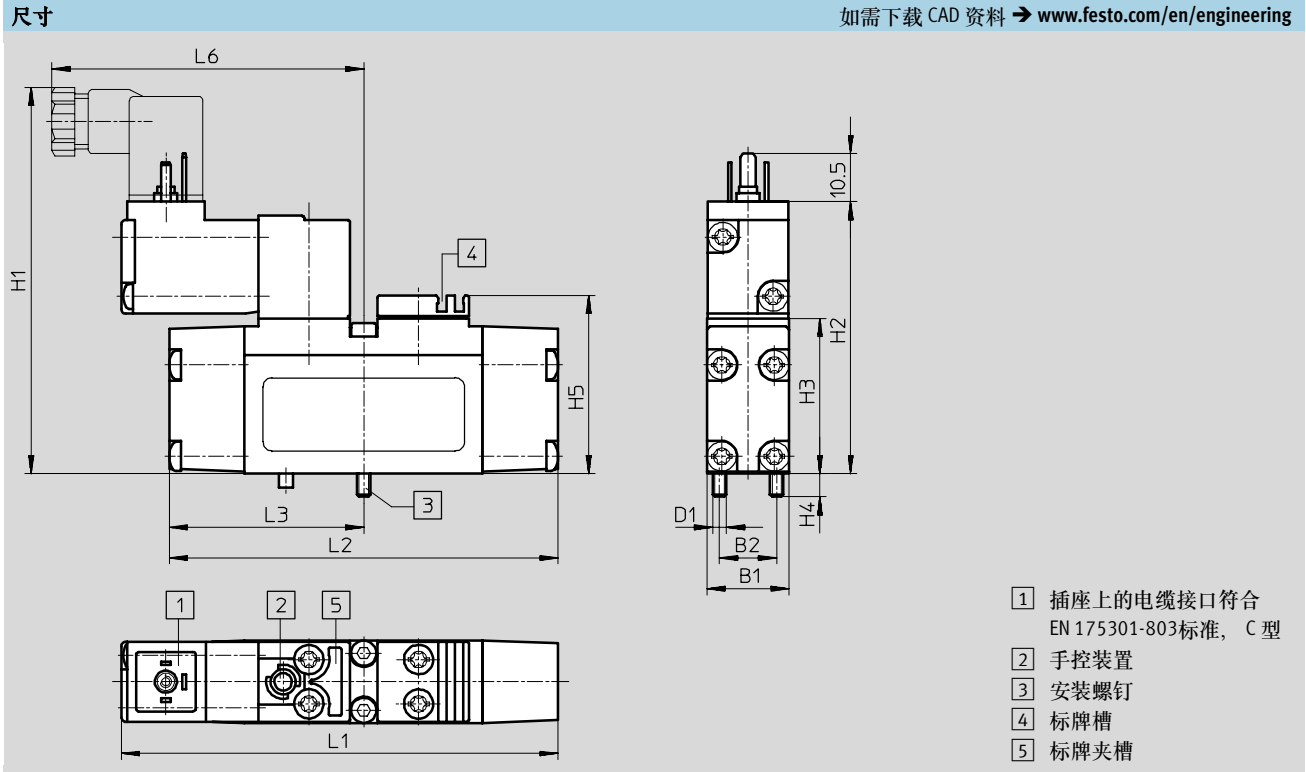
电磁阀 MN2H, ISO 15 407-1

技术参数 - 两位五通阀

FESTO

标准方向控制阀
ISO 15 407-1 (VDMA 24 563)

1.1



型号	B1	B2	D1	H1	H2	H3	H4	H5	L1	L2	L3	L6
ISO 规格 02												
MN2H-5/2-...	18	12.5	M3	92	59.5	34	5	39	95.5	85	42.5	70
MN2H-5/2-...FR									107.5	97		
ISO 规格 01												
MN2H-5/2-...	26.2	19	M4	93	60.5	35	7	42	109	110	55	71
MN2H-5/2-...FR												

电磁阀 MN2H, ISO 15 407-1

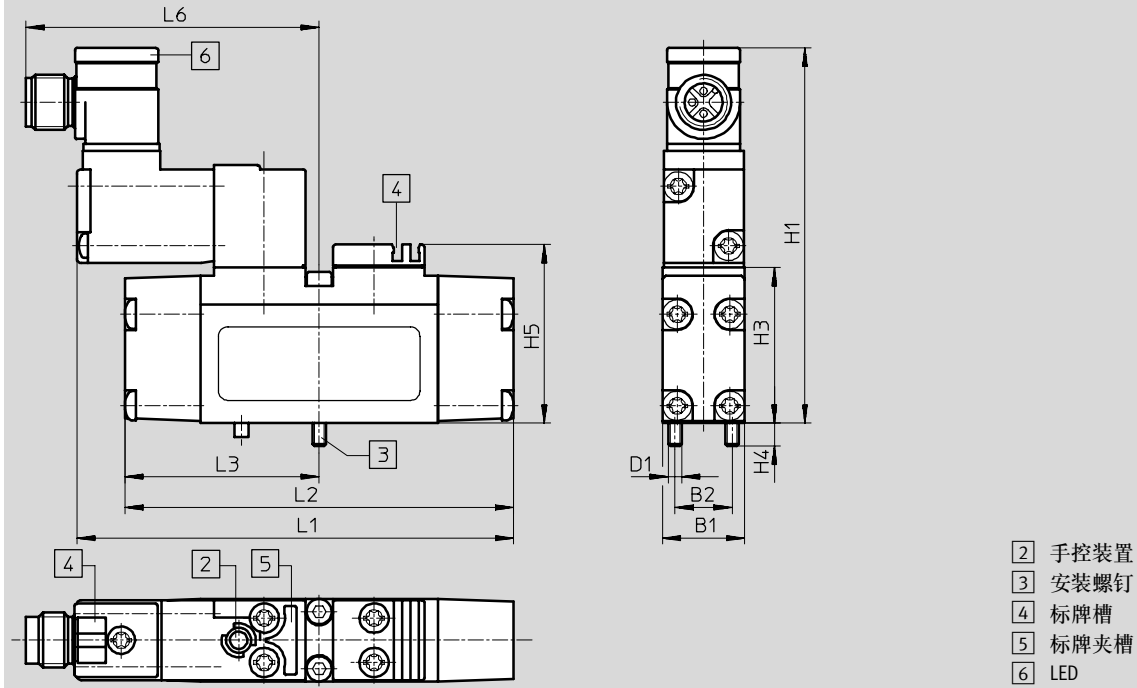
技术参数 - 两位五通阀

FESTO

尺寸

如需下载 CAD 资料 → www.festo.com/en/engineering

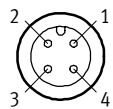
MN2H-...ZSR, 带圆形中间插头



型号	B1	B2	D1	H1	H3	H4	H5	L1	L2	L3	L6
ISO 规格 02											
MN2H-5/2-...ZSR	18	12.5	M3	82	34	5	39	95.5	85	42.5	64.2
MN2H-5/2-...FR-ZSR								107.5	97		
ISO 规格 01											
MN2H-5/2-...ZSR	26.2	19	M4	85	35	7	42	109	110	55	65.2
MN2H-5/2-...FR-ZSR											

M12 中间接头 - 端子分配

Mono 接口



- 1 空置
- 2 空置
- 3 公用 (-)
- 4 信号 (+) 电磁线圈 14

电磁阀 MN2H, ISO 15 407-1

技术参数 - 两位五通阀

FESTO

标准方向控制阀
ISO 15 407-1 (VDMA 24 563)

1.1

订货数据 - ISO 规格 02					
气路符号	说明	电压	中间插头 ¹⁾	代号	型号
	气复位, 内先导气源	12 V DC, 24 V AC	-	187 890	MN2H-5/2-02-12DCA
		24 V DC	-	161 088	MN2H-5/2-D-02
		24 V DC	-	184 308	MN2H-5/2-D-02-B ²⁾
		110 V AC	-	161 908	MN2H-5/2-D-02-110AC
		230 V AC	-	161 922	MN2H-5/2-D-02-230AC
		24 V DC	■	191 323	MN2H-5/2-02-ZSR
	气复位, 外先导气源	12 V DC, 24 V AC	-	187 891	MN2H-5/2-02-S-12DCA
		24 V DC	-	161 089	MN2H-5/2-D-02-S
		24 V DC	-	184 309	MN2H-5/2-D-02-S-B ²⁾
		110 V AC	-	161 909	MN2H-5/2-D-02-S-110AC
		230 V AC	-	161 923	MN2H-5/2-D-02-S-230AC
		24 V DC	■	191 324	MN2H-5/2-02-S-ZSR
	机械复位, 内先导气源	12 V DC, 24 V AC	-	187 926	MN2H-5/2-02-FR-12DCA
		24 V DC	-	161 090	MN2H-5/2-D-02-FR
		24 V DC	-	184 310	MN2H-5/2-D-02-FR-B ²⁾
		110 V AC	-	161 910	MN2H-5/2-D-02-FR-110AC
		230 V AC	-	161 924	MN2H-5/2-D-02-FR-230AC
		24 V DC	■	191 325	MN2H-5/2-02-FR-ZSR
	机械复位, 外先导气源	12 V DC, 24 V AC	-	187 927	MN2H-5/2-02-FR-S-12DCA
		24 V DC	-	161 091	MN2H-5/2-D-02-FR-S
		24 V DC	-	184 311	MN2H-5/2-D-02-FR-S-B ²⁾
		110 V AC	-	161 911	MN2H-5/2-D-02-FR-S-110AC
		230 V AC	-	161 925	MN2H-5/2-D-02-FR-S-230AC
		24 V DC	■	191 326	MN2H-5/2-02-FR-S-ZSR

- 1) 包含在供货范围内
2) 不含铜和聚四氟乙烯

电磁阀 MN2H, ISO 15 407-1

技术参数 - 两位五通阀

FESTO

订货数据 - ISO 规格 01					
气路符号	说明	电压	中间插头 ¹⁾	代号	型号
	气复位, 内先导气源	12 V DC, 24 V AC	-	187 876	MN2H-5/2-01-12DCA
		24 V DC	-	161 067	MN2H-5/2-D-01²⁾
		110 V AC	-	161 880	MN2H-5/2-D-01-110AC
		230 V AC	-	161 894	MN2H-5/2-D-01-230AC
		24 V DC	■	191 309	MN2H-5/2-01-ZSR²⁾
	气复位, 外先导气源	12 V DC, 24 V AC	-	187 877	MN2H-5/2-01-S-12DCA
		24 V DC	-	161 068	MN2H-5/2-D-01-S²⁾
		110 V AC	-	161 881	MN2H-5/2-D-01-S-110AC
		230 V AC	-	161 895	MN2H-5/2-D-01-S-230AC
		24 V DC	■	191 310	MN2H-5/2-01-S-ZSR²⁾
	机械复位, 内先导气源	12 V DC, 24 V AC	-	187 878	MN2H-5/2-01-FR-12DCA
		24 V DC	-	161 069	MN2H-5/2-D-01-FR²⁾
		110 V AC	-	161 882	MN2H-5/2-D-01-FR-110AC
		230 V AC	-	161 896	MN2H-5/2-D-01-FR-230AC
		24 V DC	■	191 311	MN2H-5/2-01-FR-ZSR²⁾
	机械复位, 外先导气源	12 V DC, 24 V AC	-	187 879	MN2H-5/2-01-FR-S-12DCA
		24 V DC	-	161 070	MN2H-5/2-D-01-FR-S²⁾
		110 V AC	-	161 883	MN2H-5/2-D-01-FR-S-110AC
		230 V AC	-	161 897	MN2H-5/2-D-01-FR-S-230AC
		24 V DC	■	191 312	MN2H-5/2-01-FR-S-ZSR²⁾

- 1) 包含在供货范围内
2) 不含铜和聚四氟乙烯

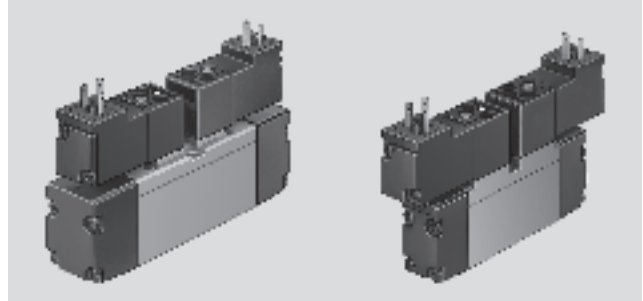
电磁阀 JMN2H, ISO 15 407-1

技术参数 - 两位五通阀, 双电控

FESTO

流量
规格 01: 1000 l/min
规格 02: 500 l/min

电压
12, 24 V DC
24, 110, 230 V AC



标准方向控制阀
ISO 15 407-1 (VDMA 24 563)

1.1

主要技术参数			
ISO 规格	02		01
阀功能	两位五通, 双电控		
结构特点	滑阀		
密封原理	软性		
驱动方式	电		
先导控制方式	先导控制		
先导气源	内先导		
流动方向	单向		
排气功能	带流量控制		
手控装置	通过附件, 锁定		
安装方式	通孔安装		
安装位置	任意位置		
公称通径	[mm]	6	8
标准额定流量	[l/min]	500	1000
阀位尺寸	[mm]	19	27
气接口	1, 2, 3, 4, 5	G $\frac{3}{8}$	G $\frac{1}{4}$
	12, 14	M5	M5
产品重量	[g]	210	320
排气噪声级	[dB (A)]	75	

工作和环境条件			
ISO 规格	02		01
工作介质	过滤压缩空气, 润滑或未润滑 真空		
工作压力	内先导气源	[bar]	2 ... 10
	外先导气源	[bar]	-0.9 ... +10
先导压力	[bar]	2 ... 10	2 ... 10
环境温度	[°C]	-10 ... +50	
介质温度	[°C]	-5 ... +50	

阀的响应时间 [ms]				
ISO 规格	02		01	
		14口为主控信号		14口为主控信号
开/转换	-	16	-	16
关/转换	16	16	18	18

电磁阀 JMN2H, ISO 15 407-1

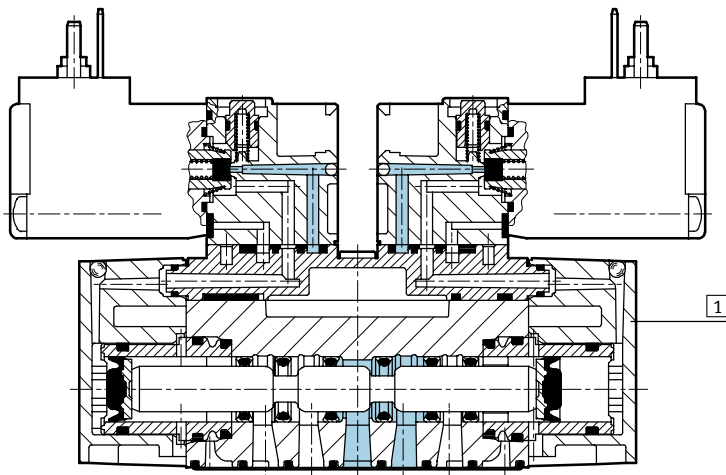
FESTO

技术参数 - 两位五通阀, 双电控

电参数			
电接口		插头, 方形结构, 符合 EN 175301-803标准, C型	
		中间插头, 圆形结构, M12x1	
工作电压	直流电压	[V DC]	12, 24 +10 %/-15 %
	交流电压	[V AC]	24, 110/230 ±10 % (50 ...60 Hz)
线圈特性	直流电压	[W]	1.5
	交流电压	[VA]	开关: 3 保持: 2.4
防护等级符合EN 60 529标准		IP65 (与插座组合使用)	
CE 标志		73/23/EEC (低电压)	

材料

剖面视图



[1] 阀体	压铸铝合金, 聚醋酸酯
- 密封件	丁腈橡胶
材料说明	不含铜和聚四氟乙烯的型号 → 订货数据

标准方向控制阀
ISO 15 407-1 (VDMA 24 563)

1.1

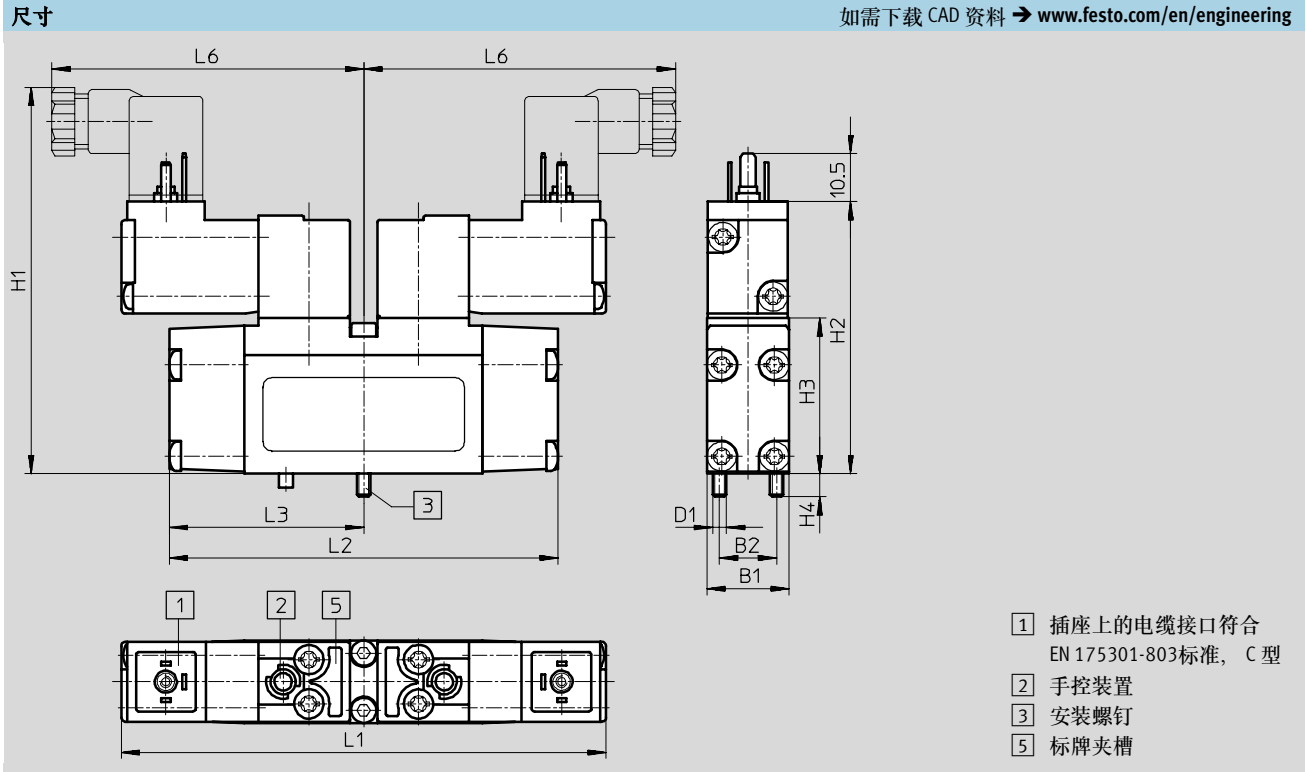
电磁阀 JMN2H, ISO 15 407-1

技术参数 - 两位五通阀, 双电控



标准方向控制阀
ISO 15 407-1 (VDMA 24 563)

1.1



ISO 规格	B1	B2	D1	H1	H2	H3	H4	L1	L2	L3	L6
02	18	12.5	M3	92	59.5	34	5	106	85	42.5	70
01	26.2	19	M4	93	60.5	35	7	108	110	55	71

电磁阀 JMN2H, ISO 15 407-1

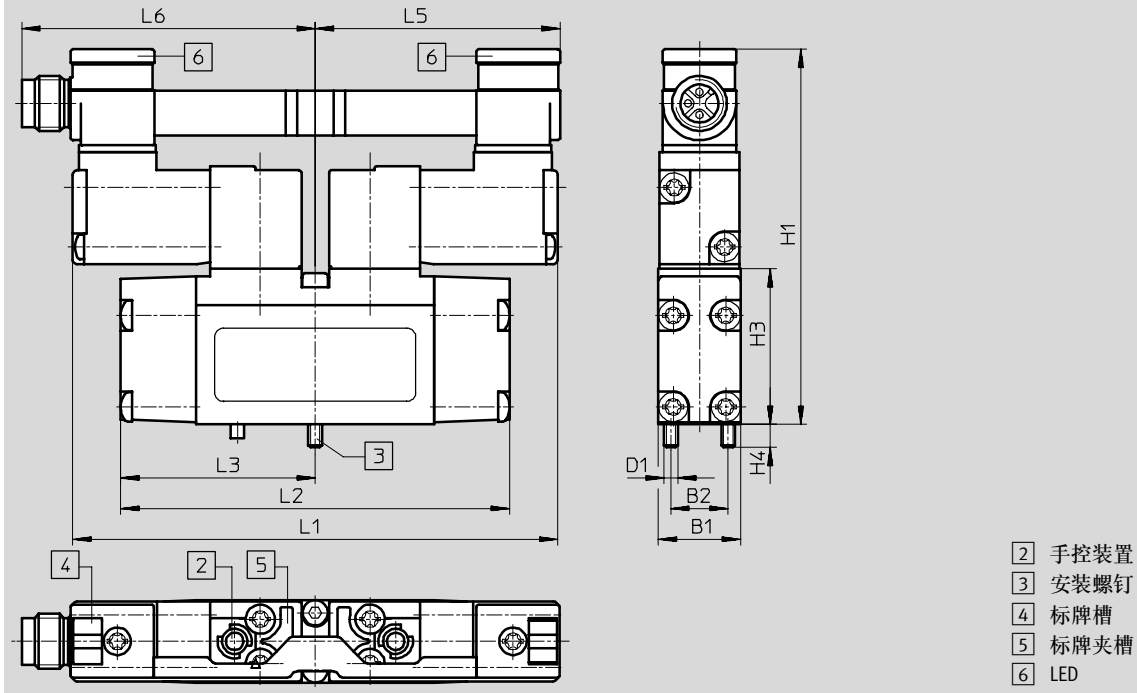
技术参数 - 两位五通阀, 双电控

FESTO

尺寸

如需下载 CAD 资料 → www.festo.com/en/engineering

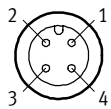
JMN2H/JMN2DH...ZSR, 带圆形中间插头



ISO 规格	B1	B2	D1	H1	H3	H4	L2	L3	L5	L6
02	18	12.5	M3	82	34	5	85	42.5	52.5	64.2
01	26.2	19	M4	85	35	7	110	55	53.5	65.2

M12 中间接头 - 端子分配

Duo 接口



- 1 空置
- 2 信号 (+) 电磁线圈 12
- 3 公用 (-)
- 4 信号 (+) 电磁线圈 14

标准方向控制阀
ISO 15 407-1 (VDMA 24 563)

1.1

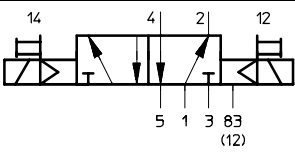
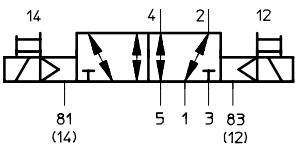
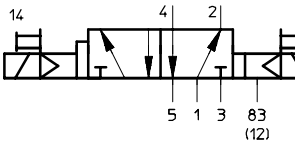
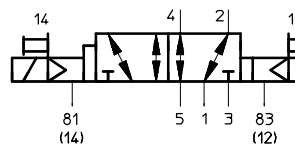
电磁阀 JMN2H, ISO 15 407-1

FESTO

技术参数 - 两位五通阀, 双电控

标准方向控制阀
ISO 15 407-1 (VDMA 24 563)

1.1

订货数据 - ISO 规格 02					
气路符号	说明	电压	中间插头 ¹⁾	代号	型号
	内先导气源	12 V DC, 24 V AC	-	187 928	JMN2H-5/2-02-12DCA
		24 V DC	-	161 092	JMN2H-5/2-D-02
		110 V AC	-	161 912	JMN2H-5/2-D-02-110AC
		230 V AC	-	161 926	JMN2H-5/2-D-02-230AC
		24 V DC	■	191 333	JMN2H-5/2-02-ZSR
	外先导气源	12 V DC, 24 V AC	-	187 929	JMN2H-5/2-02-S-12DCA
		24 V DC	-	161 093	JMN2H-5/2-D-02-S
		110 V AC	-	161 913	JMN2H-5/2-D-02-S-110AC
		230 V AC	-	161 927	JMN2H-5/2-D-02-S-230AC
		24 V DC	■	191 334	JMN2H-5/2-02-S-ZSR
	14口为主控信号 内先导气源	12 V DC, 24 V AC	-	187 930	JMN2DH-5/2-02-12DCA
		24 V DC	-	161 094	JMN2DH-5/2-D-02
		110 V AC	-	161 914	JMN2DH-5/2-D-02-110AC
		230 V AC	-	161 928	JMN2DH-5/2-D-02-230AC
		24 V DC	■	191 335	JMN2DH-5/2-02-ZSR
	14口为主控信号 外先导气源	12 V DC, 24 V AC	-	187 931	JMN2DH-5/2-02-S-12DCA
		24 V DC	-	161 095	JMN2DH-5/2-D-02-S
		110 V AC	-	161 915	JMN2DH-5/2-D-02-S-110AC
		230 V AC	-	161 929	JMN2DH-5/2-D-02-S-230AC
		24 V DC	■	191 336	JMN2DH-5/2-02-S-ZSR

1) 包含在供货范围内

电磁阀 JMN2H, ISO 15 407-1

FESTO

技术参数 - 两位五通阀, 双电控

订货数据 - ISO 规格 01					
气路符号	说明	电压	中间插头 ¹⁾	代号	型号
	内先导气源	12 V DC, 24 V AC	-	187 880	JMN2H-5/2-01-12DCA
		24 V DC	-	161 071	JMN2H-5/2-D-01 ²⁾
		110 V AC	-	161 884	JMN2H-5/2-D-01-110AC
		230 V AC	-	161 898	JMN2H-5/2-D-01-230AC
		24 V DC	■	191 319	JMN2H-5/2-01-ZSR ²⁾
	外先导气源	12 V DC, 24 V AC	-	187 881	JMN2H-5/2-01-S-12DCA
		24 V DC	-	161 072	JMN2H-5/2-D-01-S ²⁾
		110 V AC	-	161 885	JMN2H-5/2-D-01-S-110AC
		230 V AC	-	161 899	JMN2H-5/2-D-01-S-230AC
		24 V DC	■	191 320	JMN2H-5/2-01-S-ZSR ²⁾
	14口为主控信号 内先导气源	12 V DC, 24 V AC	-	187 882	JMN2DH-5/2-01-12DCA
		24 V DC	-	161 073	JMN2DH-5/2-D-01 ²⁾
		110 V AC	-	161 886	JMN2DH-5/2-D-01-110AC
		230 V AC	-	161 900	JMN2DH-5/2-D-01-230AC
		24 V DC	■	191 321	JMN2DH-5/2-01-ZSR ²⁾
	14口为主控信号 外先导气源	12 V DC, 24 V AC	-	187 883	JMN2DH-5/2-01-S-12DCA
		24 V DC	-	161 074	JMN2DH-5/2-D-01-S ²⁾
		110 V AC	-	161 887	JMN2DH-5/2-D-01-S-110AC
		230 V AC	-	161 901	JMN2DH-5/2-D-01-S-230AC
		24 V DC	■	191 322	JMN2DH-5/2-01-S-ZSR ²⁾

- 1) 包含在供货范围内
2) 不含铜和聚四氟乙烯

标准方向控制阀
ISO 15 407-1 (VDMA 24 563)

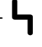
1.1

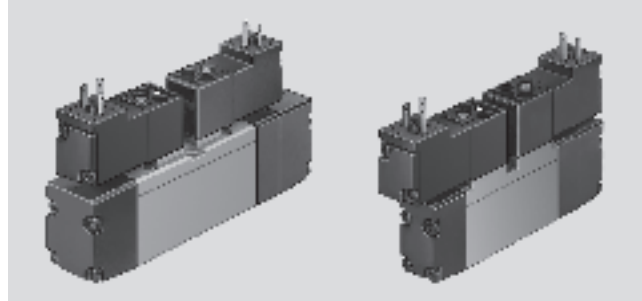
电磁阀 MN2H32, ISO 15 407-1

技术参数 - 三位五通阀

FESTO

-  - 流量
500 ... 1000 l/min

-  - 电压
12, 24 V DC
24, 110, 230 V AC



标准方向控制阀
ISO 15 407-1 (VDMA 24 563)

1.1

主要技术参数			
ISO 规格		02	01
阀功能		三位五通, 单电控	
结构特点		滑阀	
密封原理		软性	
驱动方式		电	
复位方式		机械弹簧	
先导控制方式		先导控制	
先导气源		内先导	
流动方向		单向	
排气功能		带流量控制	
手控装置		通过附件, 锁定	
安装方式		通孔安装	
安装位置		任意位置	
公称通径	[mm]	6	8
标准额定流量	[l/min]	500	1000
阀位尺寸	[mm]	19	27
气接口	1, 2, 3, 4, 5	G $\frac{3}{8}$	G $\frac{1}{4}$
	12, 14	M5	M5
产品重量	[g]	220	340
排气噪声级	[dB (A)]	75	

工作和环境条件			
ISO 规格		02	01
工作介质		过滤压缩空气, 润滑或未润滑 真空	
工作压力	内先导气源	[bar] 3 ... 10	3 ... 10
	外先导气源	[bar] -0.9 ... +10	-0.9 ... 16
先导压力	[bar]	3 ... 10	3 ... 10
环境温度	[°C]	-10 ... +50	
介质温度	[°C]	-5 ... +50	

电磁阀 MN2H, ISO 15 407-1

技术参数 - 三位五通阀

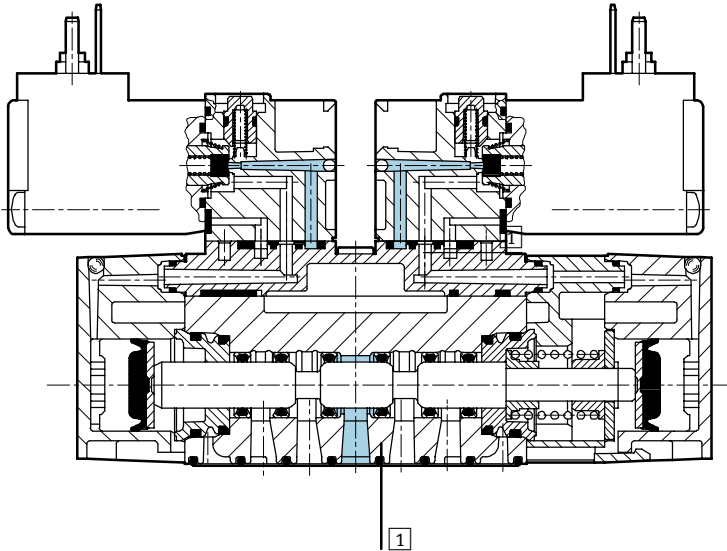
FESTO

阀的响应时间 [ms]			
ISO 规格		02	01
中封式	开	17	23
	关	22	52
中泄式	开	18	23
	关	28	52
中压式	开	18	23
	关	30	52

电参数			
电接口	结构		插头, 方形结构, 符合 EN 175301-803标准, C型
			中间插头, 圆形结构, M12x1
工作电压	直流电压	[V DC]	12, 24 +10 %/-15 %
	交流电压	[V AC]	24, 110/230 ±10 % (50 ... 60 Hz)
线圈特性	直流电压	[W]	1.5
	交流电压	[VA]	开关: 3 保持: 2.4
防护等级符合 EN 60 529标准			IP65 (与插座组合使用)
CE 标志			符合 EU 指令 73/23/EEC

材料

剖面视图



1	阀体	压铸铝合金, 聚醋酸酯
-	密封件	丁腈橡胶
	材料说明	不含铜和聚四氟乙烯的型号 → 订货数据

标准方向控制阀
ISO 15 407-1 (VDMA 24 563)

1.1

电磁阀 MN2H, ISO 15 407-1

技术参数 - 三位五通阀

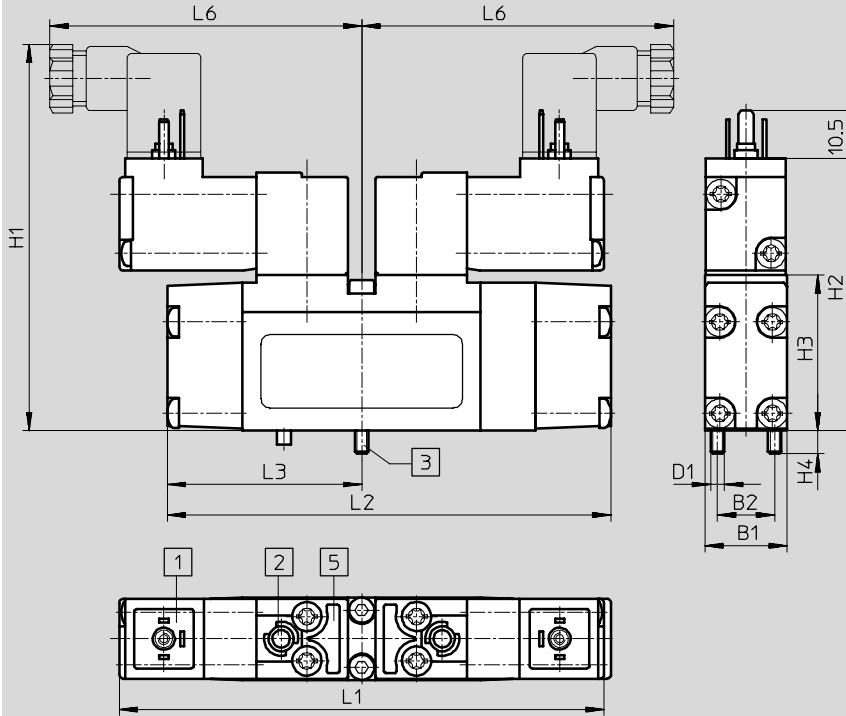
FESTO

标准方向控制阀
ISO 15 407-1 (VDMA 24 563)

1.1

尺寸

如需下载 CAD 资料 → www.festo.com/en/engineering



- 1 插座上的电缆接口符合 EN 175301-803标准, C 型
- 2 手控装置
- 3 安装螺钉
- 5 标牌夹槽

ISO 规格	B1	B2	D1	H1	H2	H3	H4	L1	L2	L3	L6
02	18	12.5	M3	92	59.5	34	5	106	97	42.5	70
01	26.2	19	M4	93	60.5	35	7	108	124	55	71

电磁阀 MN2H, ISO 15 407-1

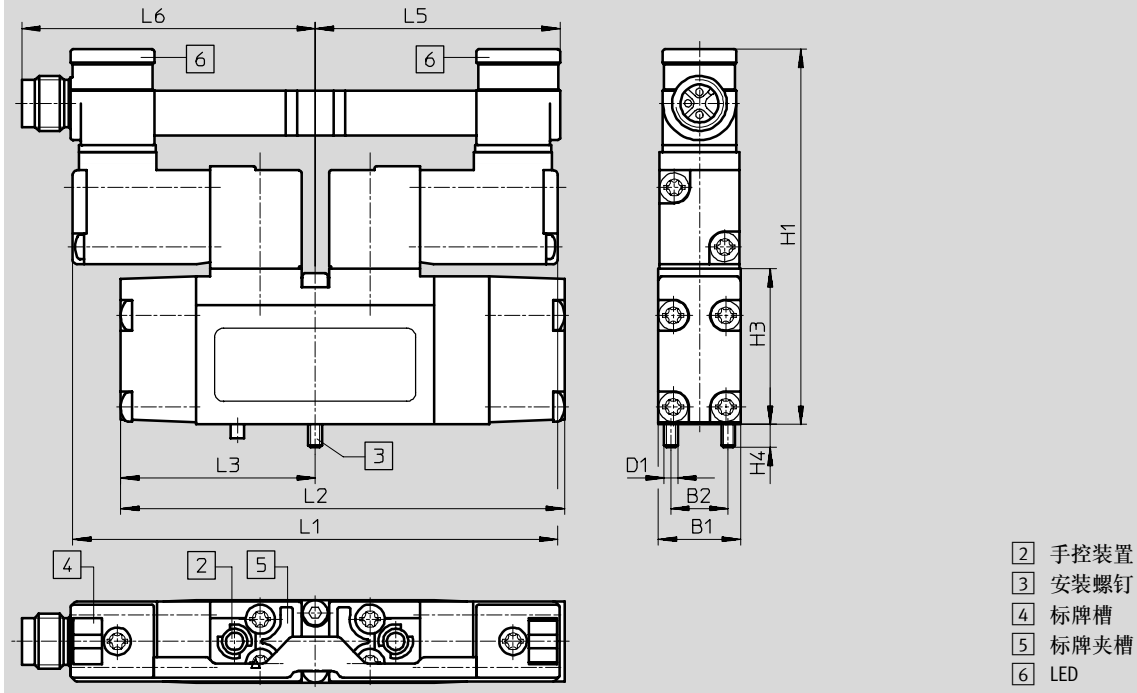
技术参数 - 三位五通阀

FESTO

尺寸

如需下载 CAD 资料 → www.festo.com/en/engineering

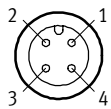
MN2H...ZSR, 带圆形中间插头



ISO 规格	B1	B2	D1	H1	H3	H4	L2	L3	L4	L6
02	18	12.5	M3	82	34	5	97	42.5	52.5	64.2
01	26.2	19	M4	85	35	7	124	55	53.5	65.2

M12 中间接头 - 端子分配

Duo 接口



- 1 空置
- 2 信号 (+) 电磁线圈 12
- 3 公用 (-)
- 4 信号 (+) 电磁线圈 14

标准方向控制阀
ISO 15 407-1 (VDMA 24 563)

1.1

电磁阀 MN2H, ISO 15 407-1

技术参数 - 三位五通阀

FESTO

标准方向控制阀
ISO 15 407-1 (VDMA 24 563)

1.1

订货数据 - ISO 规格 02					
气路符号	说明	电压	中间插头 ¹⁾	代号	型号
	中封式, 内先导气源	12 V DC, 24 V AC	-	187 932	MN2H-5/3G-02-12DCA
		24 V DC	-	161 096	MN2H-5/3G-D-02
		24 V DC	-	184 316	MN2H-5/3G-D-02-B ²⁾
		110 V AC	-	161 916	MN2H-5/3G-D-02-110AC
		230 V AC	-	161 930	MN2H-5/3G-D-02-230AC
		24 V DC	■	191 327	MN2H-5/3G-02-ZSR
	中封式, 外先导气源	12 V DC, 24 V AC	-	187 933	MN2H-5/3G-02-S-12DCA
		24 V DC	-	161 097	MN2H-5/3G-D-02-S
		24 V DC	-	184 317	MN2H-5/3G-D-02-S-B ²⁾
		110 V AC	-	161 917	MN2H-5/3G-D-02-S-110AC
		230 V AC	-	161 931	MN2H-5/3G-D-02-S-230AC
		24 V DC	■	191 328	MN2H-5/3G-02-S-ZSR
	中泄式, 内先导气源	12 V DC, 24 V AC	-	187 934	MN2H-5/3E-02-12DCA
		24 V DC	-	161 098	MN2H-5/3E-D-02
		24 V DC	-	184 314	MN2H-5/3E-D-02-B ²⁾
		110 V AC	-	161 918	MN2H-5/3E-D-02-110AC
		230 V AC	-	161 932	MN2H-5/3E-D-02-230AC
		24 V DC	■	191 329	MN2H-5/3E-02-ZSR
	中泄式, 外先导气源	12 V DC, 24 V AC	-	187 935	MN2H-5/3E-02-S-12DCA
		24 V DC	-	161 099	MN2H-5/3E-D-02-S
		24 V DC	-	184 315	MN2H-5/3E-D-02-S-B ²⁾
		110 V AC	-	161 919	MN2H-5/3E-D-02-S-110AC
		230 V AC	-	161 933	MN2H-5/3E-D-02-S-230AC
		24 V DC	■	191 330	MN2H-5/3E-02-S-ZSR
	中压式, 内先导气源	12 V DC, 24 V AC	-	187 936	MN2H-5/3B-02-12DCA
		24 V DC	-	161 100	MN2H-5/3B-D-02
		24 V DC	-	184 312	MN2H-5/3B-D-02-B ²⁾
		110 V AC	-	161 920	MN2H-5/3B-D-02-110AC
		230 V AC	-	161 934	MN2H-5/3B-D-02-230AC
		24 V DC	■	191 331	MN2H-5/3B-02-ZSR
	中压式, 外先导气源	12 V DC, 24 V AC	-	187 937	MN2H-5/3B-02-S-12DCA
		24 V DC	-	161 101	MN2H-5/3B-D-02-S
		24 V DC	-	184 313	MN2H-5/3B-D-02-S-B ²⁾
		110 V AC	-	161 921	MN2H-5/3B-D-02-S-110AC
		230 V AC	-	161 935	MN2H-5/3B-D-02-S-230AC
		24 V DC	■	191 332	MN2H-5/3B-02-S-ZSR

1) 包含在供货范围内
2) 不含铜和聚四氟乙烯

电磁阀 MN2H, ISO 15 407-1

技术参数 - 三位五通阀

FESTO

订货数据 - ISO 规格 01					
气路符号	说明	电压	中间插头 ¹⁾	代号	型号
	中封式, 内先导气源	12 V DC,	-	187 884	MN2H-5/3G-01-12DCA
		24 V AC	-		
		24 V DC	-	161 075	MN2H-5/3G-D-01 ²⁾
		110 V AC	-	161 888	MN2H-5/3G-D-01-110AC
		230 V AC	-	161 902	MN2H-5/3G-D-01-230AC
		24 V DC	■	191 313	MN2H-5/3G-01-ZSR ²⁾
	中封式, 外先导气源	12 V DC,	-	187 885	MN2H-5/3G-01-S-12DCA
		24 V AC	-		
		24 V DC	-	161 076	MN2H-5/3G-D-01-S ²⁾
		110 V AC	-	161 889	MN2H-5/3G-D-01-S-110AC
		230 V AC	-	161 903	MN2H-5/3G-D-01-S-230AC
		24 V DC	■	191 314	MN2H-5/3G-01-S-ZSR ²⁾
	中泄式, 内先导气源	12 V DC,	-	187 886	MN2H-5/3E-01-12DCA
		24 V AC	-		
		24 V DC	-	161 077	MN2H-5/3E-D-01 ²⁾
		110 V AC	-	161 890	MN2H-5/3E-D-01-110AC
		230 V AC	-	161 904	MN2H-5/3E-D-01-230AC
		24 V DC	■	191 315	MN2H-5/3E-01-ZSR ²⁾
	中泄式, 外先导气源	12 V DC,	-	187 887	MN2H-5/3E-01-S-12DCA
		24 V AC	-		
		24 V DC	-	161 078	MN2H-5/3E-D-01-S ²⁾
		110 V AC	-	161 891	MN2H-5/3E-D-01-S-110AC
		230 V AC	-	161 905	MN2H-5/3E-D-01-S-230AC
		24 V DC	■	191 316	MN2H-5/3E-01-S-ZSR ²⁾
	中压式, 内先导气源	12 V DC,	-	187 888	MN2H-5/3B-01-12DCA
		24 V AC	-		
		24 V DC	-	161 079	MN2H-5/3B-D-01 ²⁾
		110 V AC	-	161 892	MN2H-5/3B-D-01-110AC
		230 V AC	-	161 906	MN2H-5/3B-D-01-230AC
		24 V DC	■	191 317	MN2H-5/3B-01-ZSR ²⁾
	中压式, 外先导气源	12 V DC,	-	187 889	MN2H-5/3B-01-S-12DCA
		24 V AC	-		
		24 V DC	-	161 080	MN2H-5/3B-D-01-S ²⁾
		110 V AC	-	161 893	MN2H-5/3B-D-01-S-110AC
		230 V AC	-	161 907	MN2H-5/3B-D-01-S-230AC
		24 V DC	■	191 318	MN2H-5/3B-01-S-ZSR ²⁾

- 1) 包含在供货范围内
2) 不含铜和聚四氟乙烯

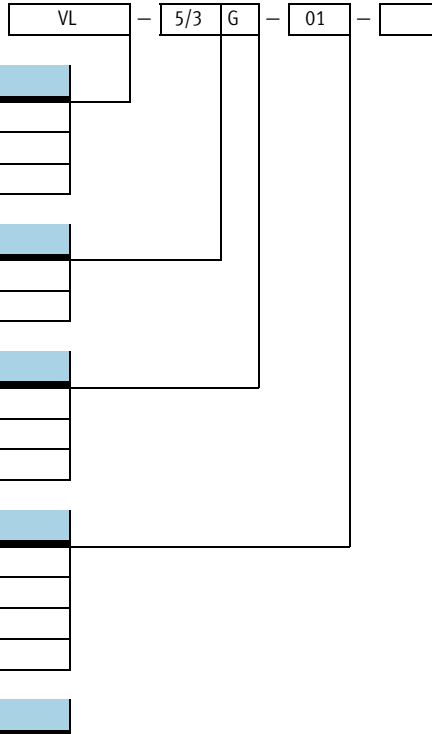
标准方向控制阀
ISO 15 407-1 (VDMA 24 563)

1.1

气控阀, ISO 15 407-1

型号代码

FESTO



型号	
VL	单气控
J	双气控
JD	双气控, 带主控信号

阀功能	
5/2	两位五通阀
5/3	三位五通阀

原始位置	
G	中封式
E	中泄式
B	中压式

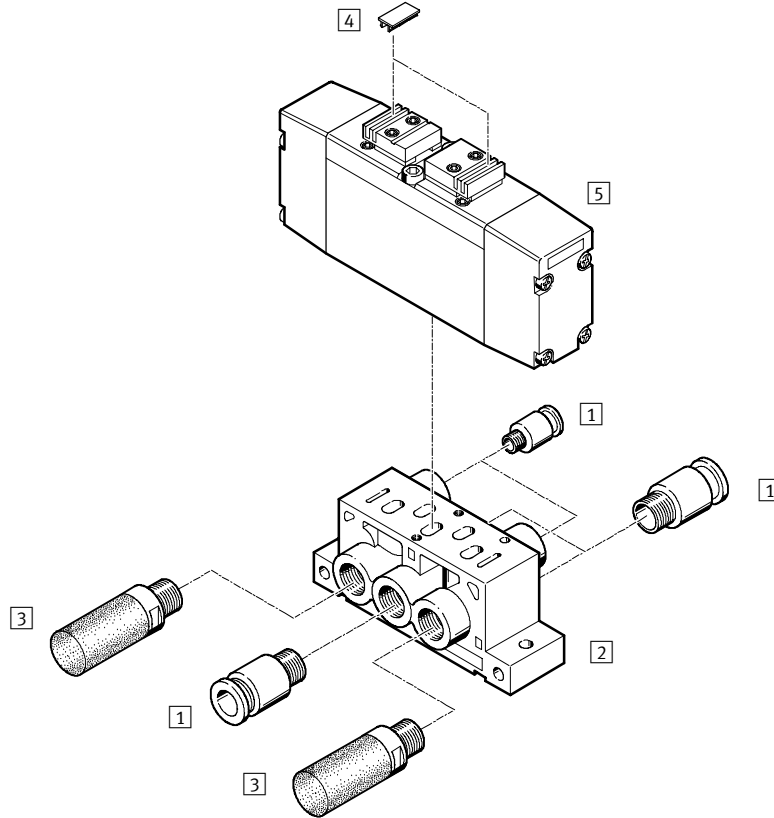
规格	
02	ISO 规格 02
D-02	ISO 规格 02
01	ISO 规格 01
D-01	ISO 规格 01

复位方式	
FR	机械弹簧
	气弹簧

标准方向控制阀
ISO 15 407-1 (VDMA 24 563)

1.1

单个底座安装

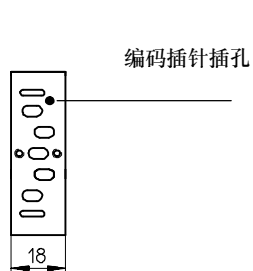


附件	简要说明	→ 页码
1 快插接头 QS	用于连接具有标准外径的压缩空气气管, 符合 CETOP RP 54 P标准	第 3册
2 单个底座 NAS	侧面带接口	2/1.1-47
- 单个底座 NAU	底部带接口	2 / 1.1-48
3 消声器	安装在排气口	第 3册
4 标牌 IBS-9x17	用于识别阀	2/1.1-52
5 气控阀	气口型式符合 ISO 15 407-1标准	2 / 1.1-4

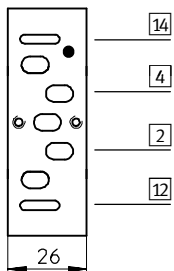
底座上的气口型式符合 ISO 15 407-1标准

以下为标准更新

ISO 规格02



ISO 规格 01

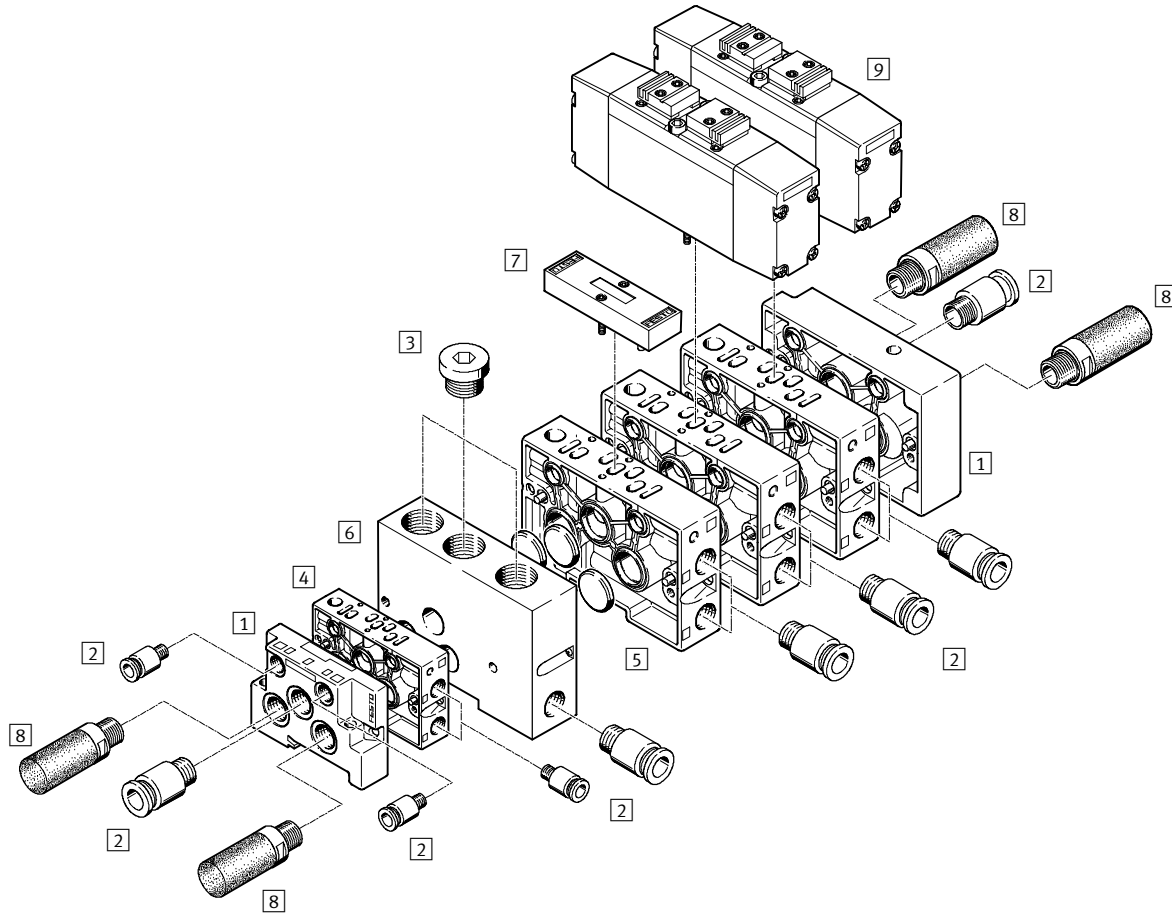


气控阀, ISO 15 407-1

外围元件一览

FESTO

集成安装




标准方向控制阀
ISO 15 407-1 (VDMA 24 563)
1.1

气控阀, ISO 15 407-1

外围元件一览

FESTO

附件		
	简要说明	→ 页码
1 端板组件 NEV	用于密封气路板底座	2 / 1.1-48
2 快插接头 QS	用于连接具有标准外径的压缩空气气管, 符合 CETOP RP 54 P标准	第 3册
3 堵头 B	用于密封空置的气口	2 / 1.1-53
4 气路板底座 NAW	带侧面气口 2 和 4	2 / 1.1-48
5 隔离片 NSC	用于密封气路板底座上的公共接口 1、3、5 或隔离两个气路板底座, 以形成不同的压力区	2 / 1.1-51
6 中间板 NZV	用于连接 气路板底座规格02和 规格01	2 / 1.1-49
7 空位板 NDV	用于密封空阀位	2 / 1.1-49
8 消声器	安装在排气口	第 3册
9 气控阀	气口型式符合 ISO 15 407-1标准	2 / 1.1-4

 注意

提供不同的压力区时, 对于先导气源, 供气口和先导口都需安装左右隔离片。

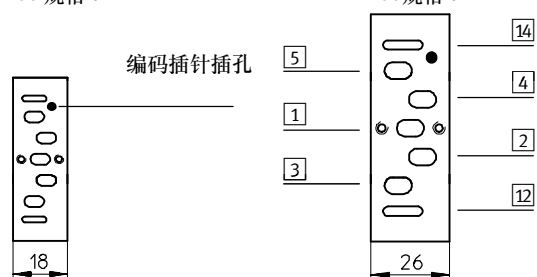
由于结构原因, 在安装 ISO 规格 02 安装导轨时, 只有 U-3/8-B 型消声器可以拧入气口 3 和气口 5。

底座上的气口型式符合 ISO 15 407-1标准

以下为标准更新

ISO 规格 02

ISO 规格 01

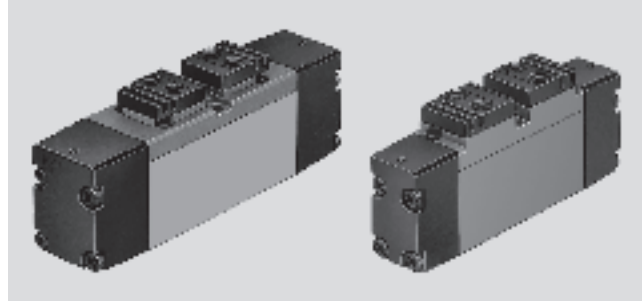


气控阀 VL, ISO 15 407-1

技术参数 - 两位五通阀

FESTO

流量
500 ... 1000 l/min



标准方向控制阀
ISO 15 407-1 (VDMA 24 563)

1.1

主要技术参数		02		01	
ISO 规格		02		01	
阀功能		两位五通, 单气控			
结构特点		滑阀			
密封原理		软性			
驱动方式		气动			
复位方式		机械弹簧或气弹簧			
先导控制方式		直动式			
流动方向	气复位	单向			
	机械复位	双向			
排气功能		带流量控制			
手控装置		无			
安装方式		通孔安装			
安装位置		任意位置			
公称通径	[mm]	6		8	
标准额定流量	[l/min]	500		1000	
阀位尺寸	[mm]	19		27	
气接口	1, 2, 3, 4, 5	G $\frac{1}{8}$		G $\frac{1}{4}$	
	12, 14	M5		M5	
产品重量	[g]	120		230	
排气噪声级	[dB (A)]	75			

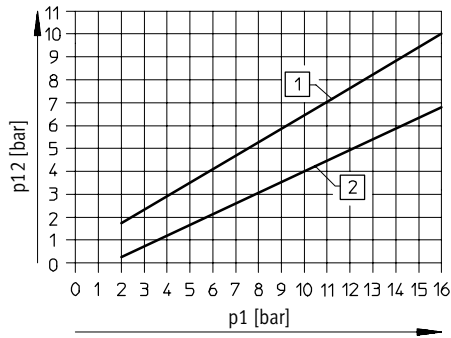
工作和环境条件					
ISO 规格		02		01	
复位方式		气动	机械	气动	机械
工作介质		过滤压缩空气, 润滑或未润滑 真空			
工作压力	[bar]	2 ... 10	-0.9 ... +10	2 ... 16	-0.9 ... +16
先导压力	[bar]	2 ... 10	3 ... 10	2 ... 16	3 ... 16
环境温度	[°C]	-10 ... +60			
介质温度	[°C]	-10 ... +60			

气控阀 VL, ISO 15 407-1

技术参数 - 两位五通阀

FESTO

最小先导压力 p_{12} , p_{14} 与工作压力 p_1 的关系 (外先导气源)



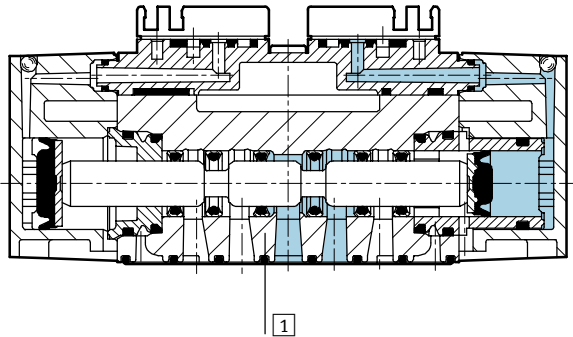
- 1 打开压力
- 2 复位压力

阀的响应时间 [ms]

ISO 规格	02		01	
复位方式	气动	机械	气动	机械
开	11	8	18	10
关	20	18	30	35

材料

剖面视图



1 阀体	压铸铝合金, 聚醋酸酯
- 密封件	丁腈橡胶

气控阀 VL, ISO 15 407-1

技术参数 - 两位五通阀

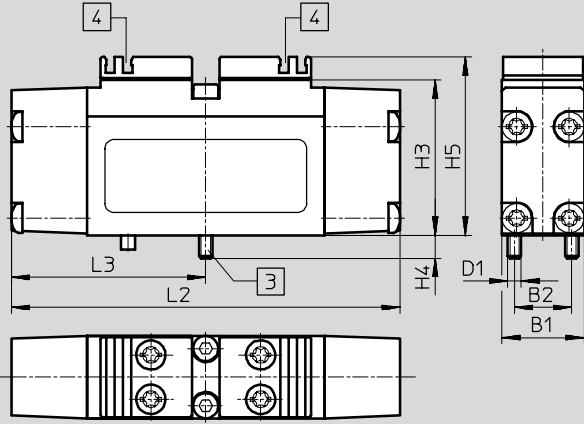
FESTO

标准方向控制阀
ISO 15 407-1 (VDMA 24 563)

1.1

尺寸

如需下载 CAD 资料 → www.festo.com/en/engineering



- 3 安装螺钉
- 4 标牌槽

型号	B1	B2	D1	H3	H4	H5	L2	L3
ISO 规格 02								
VL-5/2-...	18	12.5	M3	34	5	39	85	42.5
VL-5/2-...FR							97	
ISO 规格 01								
VL-5/2-...	26.2	19	M4	35	7	42	110	55
VL-5/2-...FR								

订货数据

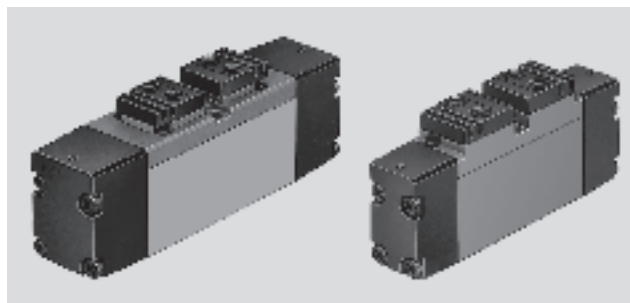
ISO 规格	02		01		
气路符号	说明	代号	型号	代号	型号
	气复位	161 081	VL-5/2-D-02	161 060	VL-5/2-D-01
	机械复位	161 082	VL-5/2-D-02-FR	161 061	VL-5/2-D-01-FR

气控阀 J, ISO 15 407-1

技术参数 - 两位五通阀, 双电控

FESTO

流量
500 ... 1000 l/min



主要技术参数			
ISO 规格	02		01
阀功能	两位五通, 双气控或带主控信号的双气控		
结构特点	滑阀		
密封原理	软性		
驱动方式	气动		
先导控制方式	直动式		
先导气源	内先导		
流动方向	双向		
排气功能	带流量控制		
手控装置	无		
安装方式	通孔安装		
安装位置	任意位置		
公称通径	[mm]	6	8
标准额定流量	[l/min]	500	1000
阀位尺寸	[mm]	19	27
气接口	1, 2, 3, 4, 5	G $\frac{1}{8}$	G $\frac{1}{4}$
	12, 14	M5	M5
产品重量	[g]	110	230
排气噪声级	[dB (A)]	75	

工作和环境条件			
ISO 规格	02		01
工作介质	过滤压缩空气, 润滑或未润滑 真空		
工作压力	[bar]	-0.9 ... +10	-0.9 ... +16
先导压力	[bar]	2 ... 10	2 ... 16
环境温度	[°C]	-10 ... +60	
介质温度	[°C]	-10 ... +60	

阀的响应时间 [ms]				
ISO 规格	02		01	
		14口为主控信号		14口为主控信号
开/转换	-	6	-	9
关/转换	6	6	10	10

标准方向控制阀
ISO 15 407-1 (VDMA 24 563)

1.1

气控阀 J, ISO 15 407-1

技术参数 - 两位五通阀, 双电控

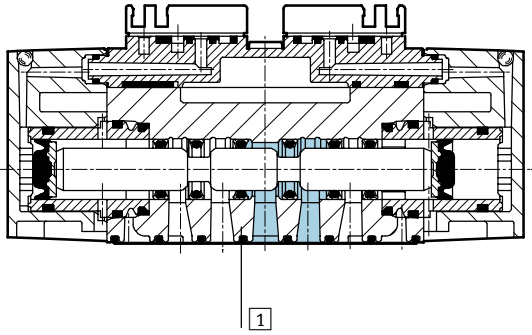
FESTO

标准方向控制阀
ISO 15 407-1 (VDMA 24 563)

1.1

尺寸

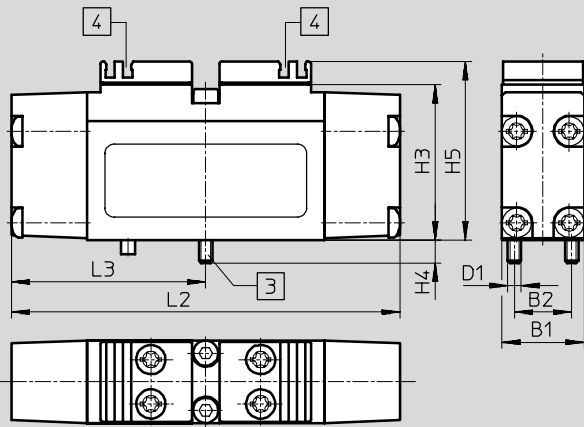
剖面视图



1	阀体	压铸铝合金, 聚醋酸酯
-	密封件	丁腈橡胶

尺寸

如需下载 CAD 资料 → www.festo.com/en/engineering



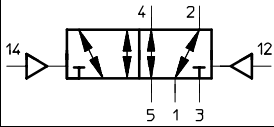
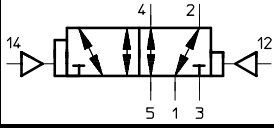
- 3 安装螺钉
- 4 标牌槽

ISO 规格	B1	B2	D1	H3	H4	H5	L2	L3
02	18	12.5	M3	34	5	39	85	42.5
01	26.2	19	M4	35	7	42	110	55

气控阀 J, ISO 15 407-1

技术参数 - 两位五通阀, 双电控

FESTO

订货数据			
ISO 规格		02	01
气路符号	说明	代号 型号	代号 型号
	双气控阀	161 083 J-5/2-D-02	161 062 J-5/2-D-01
	双气控阀, 14口为主控信号	161 084 JD-5/2-D-02	161 063 JD-5/2-D-01

标准方向控制阀
ISO 15 407-1 (VDMA 24 563)

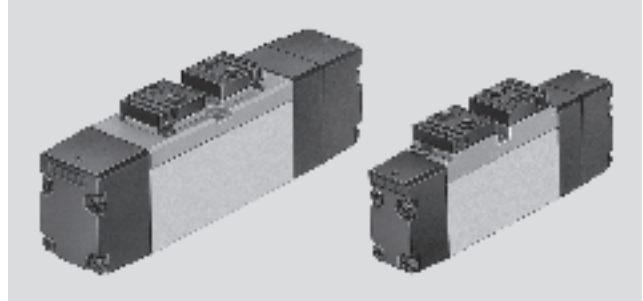
1.1

气控阀 VL, ISO 15 407-1

技术参数 - 三位五通阀

FESTO

流量
500 ... 1000 l/min



标准方向控制阀
ISO 15 407-1 (VDMA 24 563)

1.1

主要技术参数			
ISO 规格	02		01
阀功能	三位五通, 单气控		
结构特点	滑阀		
密封原理	软性		
驱动方式	气动		
复位方式	机械弹簧		
先导控制方式	直动式		
先导气源	内先导		
流动方向	双向		
排气功能	带流量控制		
手控装置	无		
安装方式	通孔安装		
安装位置	任意位置		
公称通径	[mm]	6	8
标准额定流量	[l/min]	500	1000
阀位尺寸	[mm]	19	27
气接口	1, 2, 3, 4, 5	G $\frac{3}{8}$	G $\frac{1}{4}$
	12, 14	M5	M5
产品重量	[g]	120	330
排气噪声级	[dB (A)]	75	

工作和环境条件			
ISO 规格	02		01
工作介质	过滤压缩空气, 润滑或未润滑 真空		
工作压力	[bar]	-0.9 ... +10	-0.9 ... +16
先导压力	[bar]	3 ... 10	3 ... 16
环境温度	[°C]	-10 ... +60	
介质温度	[°C]	-10 ... +60	

阀的响应时间			
ISO 规格	02		01
中封式	开	9	13
	关	18	32
中泄式	开	8	13
	关	18	38
中压式	开	9	13
	关	18	33

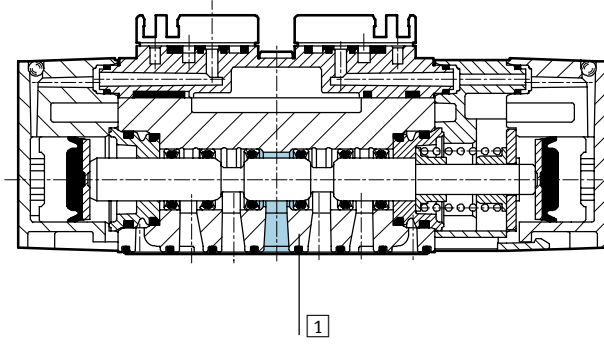
气控阀 VL, ISO 15 407-1

技术参数 - 三位五通阀

FESTO

材料

剖面视图



1	阀体	压铸铝合金, 聚醋酸酯
-	密封件	丁腈橡胶

标准方向控制阀
ISO 15 407-1 (VDMA 24 563)

1.1

气控阀 VL, ISO 15 407-1

技术参数 - 三位五通阀

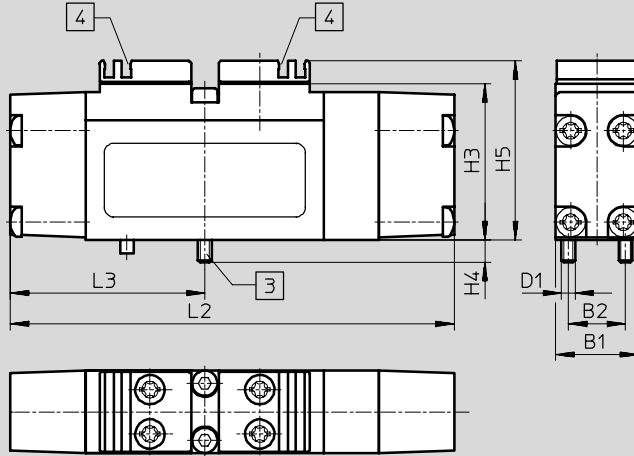
FESTO

标准方向控制阀
ISO 15 407-1 (VDMA 24 563)

1.1

尺寸

如需下载 CAD 资料 → www.festo.com/en/engineering



- 3 安装螺钉
- 4 标牌槽

ISO 规格	B1	B2	D1	H3	H4	H5	L2	L3
02	18	12.5	M3	34	5	39	97	42.5
01	26.2	19	M4	35	7	42	124	55

订货数据		02		01	
ISO 规格	说明	代号	型号	代号	型号
	中封式	161 085	VL-5/3G-D-02	161 064	VL-5/3G-D-01
	中泄式	161 086	VL-5/3E-D-02	161 065	VL-5/3E-D-01
	中压式	161 087	VL-5/3B-D-02	161 066	VL-5/3B-D-01

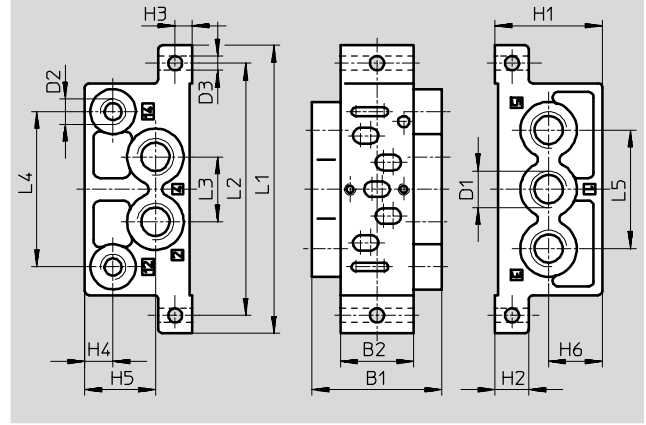
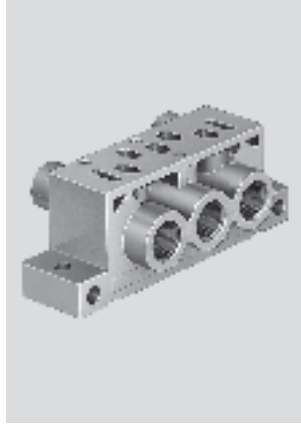
电磁阀/气控阀, ISO 15 407-1

FESTO

附件

单个底座 NAS

材料:
压铸铝合金
不含铜和聚四氟乙烯



尺寸和订货数据											
ISO 规格	B1	B2	D1	D2	D3 ∅	H1	H2	H3	H4	H5	H6
02	28.5	18	G $\frac{1}{8}$	M5	5.5	31	10	5	7	20	14.5
01	46	26	G $\frac{1}{4}$	G $\frac{1}{8}$	5	38	12	6	10	25	19

尺寸和订货数据								
ISO 规格	L1	L2	L3	L4	L5	重量 [g]	代号	型号
02	79	66.5	17	40	32	67	161 115	NAS- $\frac{1}{8}$ -02-VDMA
01	102	89.4	23	55	42	160	161 109	NAS- $\frac{1}{4}$ -01-VDMA

主要技术参数		
ISO 规格	02	01
安装方式	外壳上2个通孔安装	
气接口	1, 2, 3, 4, 5	G $\frac{1}{8}$
	12, 14	M5
		G $\frac{1}{8}$

标准方向控制阀
ISO 15 407-1 (VDMA 24 563)

1.1

电磁阀/气控阀, ISO 15 407-1

附件

FESTO

气路板底座NAW

材料:
压铸铝合金



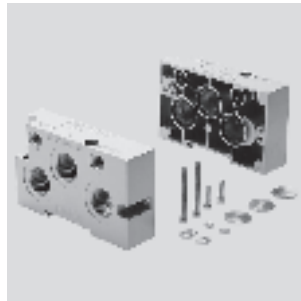
订货数据 - NAW, 用于电磁阀					
ISO 规格	气接口		重量 [g]	代号	型号
	1, 2, 3, 4, 5	12, 14			
02	G $\frac{1}{8}$	M5	130	161 110	NAW- $\frac{1}{8}$ -02-VDMA
01	G $\frac{1}{4}$	M5	225	161 102	NAW- $\frac{1}{4}$ -01-VDMA

订货数据 - NAW, 用于气控阀					
ISO 规格	气接口		重量 [g]	代号	型号
	1, 2, 3, 4, 5	12, 14			
02	G $\frac{1}{8}$	M5	130	161 111	NAW- $\frac{1}{8}$ -02-VDMA-VL
01	G $\frac{1}{4}$	M5	225	161 103	NAW- $\frac{1}{4}$ -01-VDMA-VL

尺寸 → 2 / 1.1-50

端板组件NEV

材料:
压铸铝合金



订货数据					
ISO 规格	气接口		重量 [g]	代号	型号
	1, 2, 3, 4, 5	12, 14			
02	G $\frac{3}{8}$	G $\frac{1}{8}$	280	161 112	NEV-02-VDMA
01	G $\frac{1}{2}$	G $\frac{1}{8}$	445	161 104	NEV-01-VDMA

尺寸 → 2 / 1.1-50

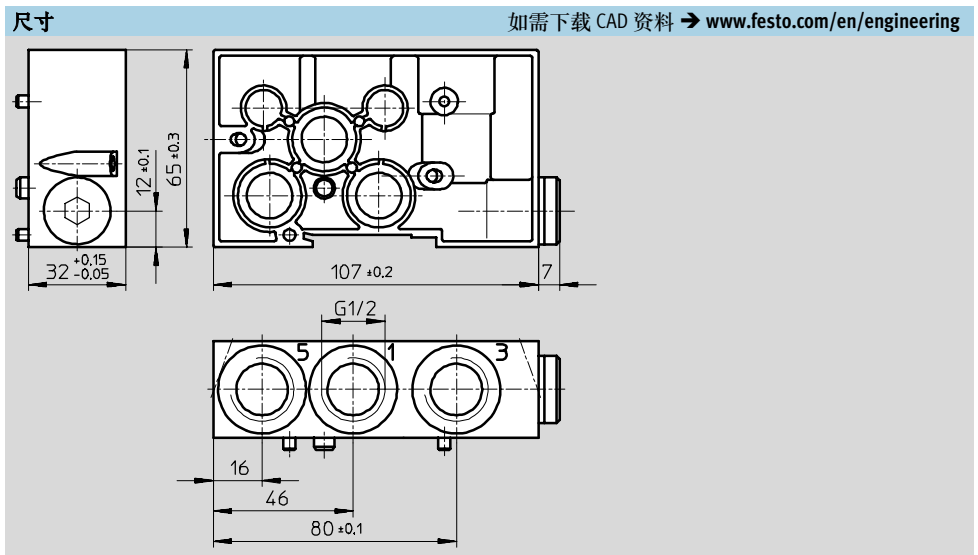
电磁阀/气控阀, ISO 15 407-1

FESTO

附件

中间板NZV

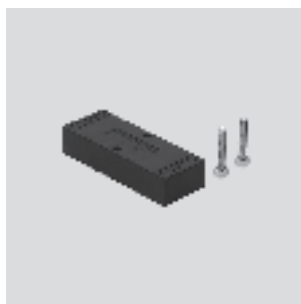
材料:
压铸铝合金
不含铜和聚四氟乙烯



订货数据				
ISO 规格	气接口		重量 [g]	代号 型号
	1, 2, 3, 4, 5	12, 14		
02, 01	G1/2	-	270	161 108 NZV-01/02-VDMA

空位板NDV

材料:
工程塑料
不含铜和聚四氟乙烯



订货数据				
ISO 规格	重量 [g]	代号 型号		
02	22	161 114	NDV-02-VDMA	
01	36	161 107	NDV-01-VDMA	

尺寸 → 2 / 1.1-50

标准方向控制阀
ISO 15 407-1 (VDMA 24 563)

1.1

电磁阀/气控阀, ISO 15 407-1

附件

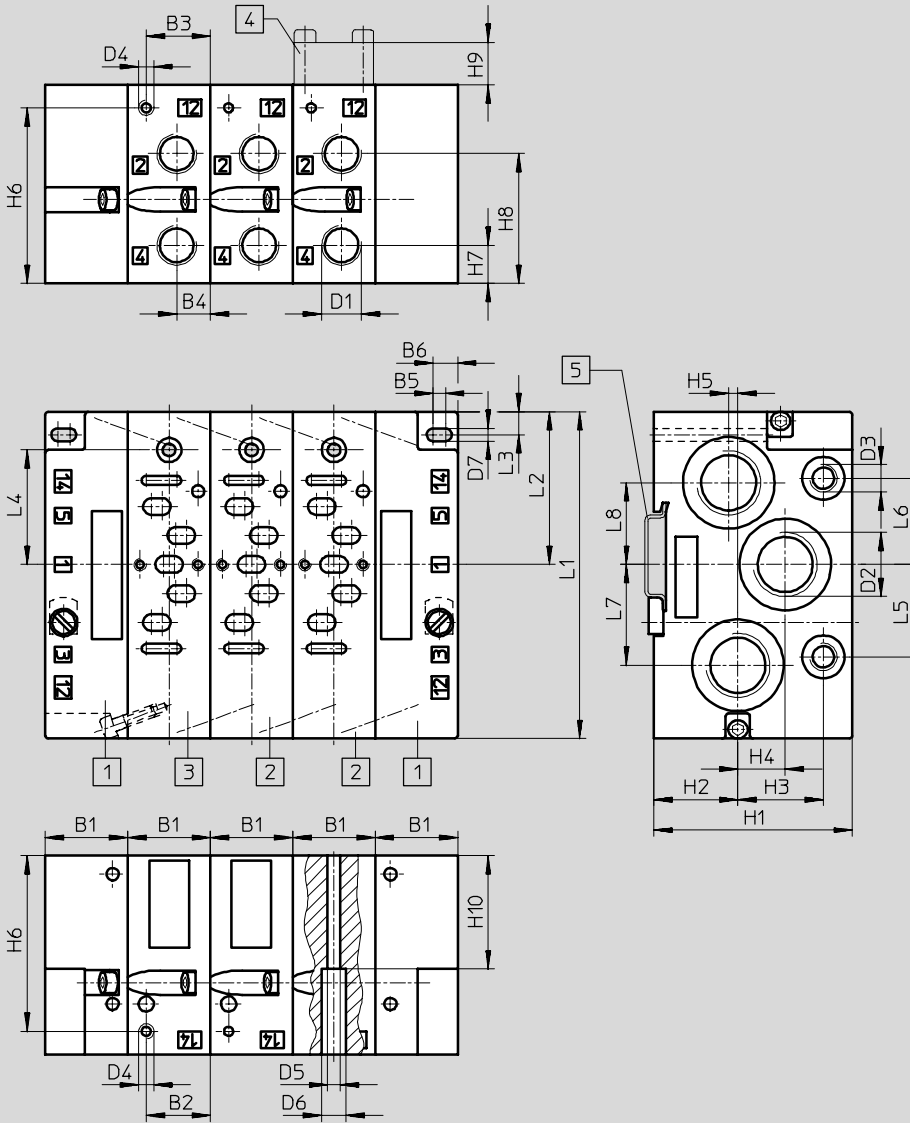
FESTO

标准方向控制阀
ISO 15 407-1 (VDMA 24 563)

1.1

尺寸 - 集成安装

如需下载 CAD 资料 → www.festo.com/en/engineering



- 1 端板组件
NEV-...VDMA
→ 2 / 1.1-48
- 2 气路板底座
NAW-...VDMA
→ 2 / 1.1-48
- 3 气路板底座
NAW-...VDMA-VL
→ 2 / 1.1-48
- 4 空位板
NDV-...VDMA
→ 2 / 1.1-49
- 5 安装导轨
NRH-35-2000
→ 2 / 7.8-1

注意

由于结构原因, 在安装 ISO 规格 O2 安装导轨时, 只有 U-3/8-B 型消声器可以拧入气口 3 和气口 5。

ISO 规格	B1	B2	B3	B4	B5	B6	D1	D2	D3	D4
O2	19	6	13	7.5	1	4.5	G $\frac{1}{8}$	G $\frac{3}{8}$	G $\frac{1}{8}$	M5
O1	27	21	21	11	4	8	G $\frac{1}{4}$	G $\frac{1}{2}$	G $\frac{1}{8}$	M5

ISO 规格	D5	D6	D7	H1	H2	H3	H4	H5	H6	H7
O2	3.3	6.3	4.3	55	17	28.8	18.5	-	48	10.5
O1	4.2	8	4.2	65	27.5	28	15.5	3	57.5	12.5

ISO 规格	H8	H9	H10	L1	L2	L3	L4	L5	L6	L7	L8
O2	35.5	12	40	81	36.5	5.6	30.9	20	20	18	18
O1	42.5	14	37	107	50	7.5	37.5	30.3	28.3	33	26.8

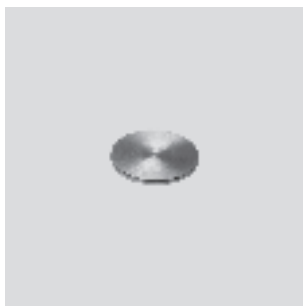
电磁阀/气控阀, ISO 15 407-1

FESTO

附件

隔离片 NSC

材料:
铝



订货数据 - NSC, 用于气口1, 2, 3 (电磁阀/气控阀)			
ISO 规格	重量 [g]	代号	型号
02	2	161 113	NSC-3/8-02-VDMA
01	2	161 105	NSC-1/2-01-VDMA

订货数据 - NSC, 用于气口 12, 14 (气控阀)			
ISO 规格	重量 [g]	代号	型号
02	2	161 106	NSC-1/8-01-VDMA
01	2	161 106	NSC-1/8-01-VDMA

标牌夹 MN2H-BZT-10X

用于夹持标牌 IBS



订货数据			
	重量 [g]	代号	型号
标牌夹, 用于阀 MN2H (供货范围内10 件)	7	161 936	MN2H-BZT-10X

标准方向控制阀
ISO 15 407-1 (VDMA 24 563)

1.1

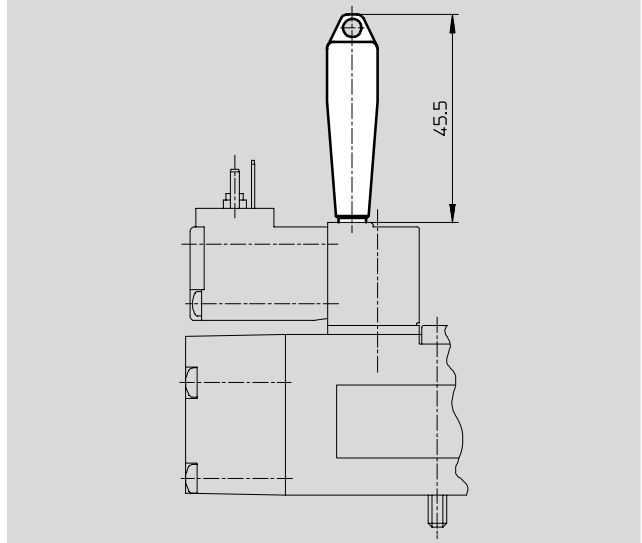
电磁阀/气控阀, ISO 15 407-1

附件

FESTO

手动控制工具 AHB

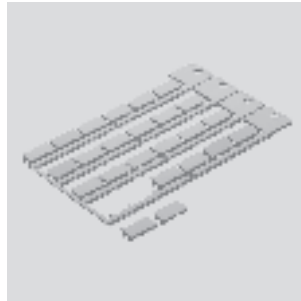
材料:
工程塑料



订货数据		
用于阀	重量 [g]	代号 型号
MN2H/JMN2H/JMN2DH	5	157 601 AHB-MEB

标牌 IBS

材料:
工程塑料



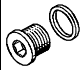

订货数据	
	代号 型号
标牌, 用于阀 MN2H (供货范围每框架内24件)	161 937 IBS-9x17

核心产品



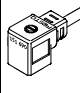
电磁阀/气控阀, ISO 15 407-1

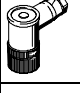

附件


FESTO

订货数据		代号	型号
堵头		3570	B-3/8 ¹⁾
			
消声器		→ 第3册	
			

1) 供货范围内 10 件

订货数据 - 插座, 带电缆插座, 用于 EB 型和 N2 型电磁线圈					
	电压	电缆长度 [m]	通过LED显示开关状态	代号	型号
插座, 不带电缆 技术参数 → 2 / 7.2-1					
	-	-	-	151 687	MSSD-EB
插座, 不带电缆, 采用绝缘置换技术 技术参数 → 2 / 7.2-1					
	-	-	-	192 745	MSSD-EB-S-M14
插座, 带电缆 技术参数 → 2 / 7.3-0					
	24 V DC	2.5	■	151 688	KMEB-1-24-2,5-LED
	24 V DC	5	■	151 689	KMEB-1-24-5-LED
	24 V DC	10	■	193 457	KMEB-1-24-10-LED
	可达 240 V	2.5	-	151 690	KMEB-1-230-2,5
	可达 240 V	5	-	151 691	KMEB-1-230-5

订货数据 - 插座, 带电缆插座, 用于带中间插头的阀					
	电压	电缆长度 [m]	LED	代号	型号
插座, 不带电缆 技术参数 → 2 / 7.2-1					
	-	-	-	185 498	SEA-M12-4WD-PG7
插座, 带电缆 技术参数 → 2 / 7.3-0					
	-	1	-	185 499	KM-12-M12-GSWD-1-4

订货数据 - 发光密封件, 用于 EB 型电磁线圈				技术参数 → 2 / 7.4-1	
	电压			代号	型号
	[V DC]	[V AC]			
	12 ... 24	-		151 717	MEB-LD-12-24DC
	-	230		151 718	MEB-LD-230AC

 核心产品

