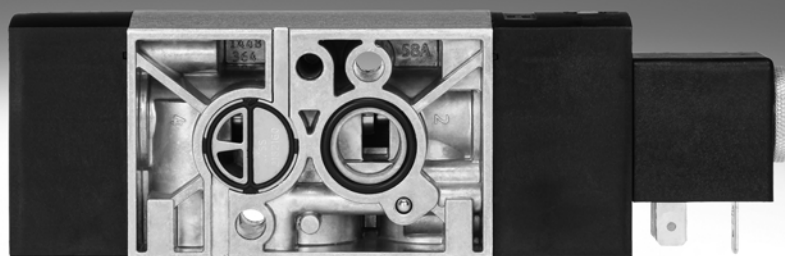


电磁阀 VSNC

FESTO



q / w

Festo 核心产品范围
涵盖您自动化应用的 80%

全球: 始终备有库存
一流: Festo 质量水准, 优惠的价格
简单: 简化采购和仓储

q 24 小时内从 Festo 工厂发出
全球 13 个服务中心备有库存
超过 2200 种产品。

w 最多 5 天内发货
全球 4 个服务中心为您提供装配服务
每个产品系列最多有 6×10^{12} 个派生型



电磁阀 VSNC

主要特性和产品范围一览 VSNC-...



功能

VSNC 阀是先导阀，用于单作用和双作用角行程和直线气缸（孔型符合 VDI/VDE 3845），如 DAPS, DFPB, DLP。得益于诸如连接组件这样的相应附件，该阀还可安装不带

NAMUR 接口的气缸上，如膜片式气缸。其设计满足过程自动化的要求。机械弹簧（单电控电磁阀）确保在发生电源故障时，阀能安全地切换到初始位置。

创新

- 掉转密封件可将阀从两位三通转换成两位五通
- 用一个阀就能控制单作用或双作用气缸
- 阀可订购带按钮式/锁定式或按钮式手控装置，或不带手控装置。通过特殊的盖子可完成转换。因此，订货号相同。可在任意时间对手控装置选项进行更改

成本优化，针对应用场合优化

- 成本优化的派生型采用塑料盖子、黄铜电枢管和 IP65 线圈

-P- 电压
12, 24, 48 V DC
24, 48, 120, 230 V AC

-L- 工作压力
2.5 ... 10 bar

-Q- 温度范围
-20 ... +60 °C

灵活

- 针对应用场合优化的派生型采用铝盖、不锈钢电枢管（IP65 等级）和 Ex 线圈以及电枢管排气保护盖
- 一个电枢管系统，适用于所有 Ex 电磁线圈系统
- 用于防爆区 1，符合 IEC Ex，防爆型式
- Ex-ia
- Ex-mb
- 用于防爆区 2，符合 IEC Ex，防爆型式
- Ex-nA
- 用于等级 I, Div I，符合 NEC 505
- AEx-m



VSNC-F8



VSNC 带 IP65 电磁线圈

VSNC-F ... -FN



VSNC 活塞滑阀

VSNC 带 Ex-ia 电磁线圈

VSNC-FT ... -FN



VSNC 提动阀

VSNC 带 FM 电磁线圈



VSNC 带 Ex-nA 电磁线圈

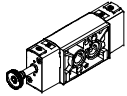


VSNC 带 Ex-m 电磁线圈

电磁阀 VSNC

主要特性和产品范围一览 VSNC-...-F8

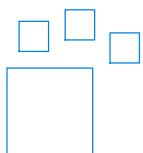
VSNC-F8



- 阀盖材料: 塑料/金属
- 电枢管材料: 黄铜
- 先导气源 (电枢管进气), 无保护

派生型	型号	气接口 1, 3, 5	气接口 2, 4, 基于的标准	标准额定流量 [l/min]	→ 页码
两位五通或两位三通, 可转换, 单电控					
	VSNC-FC-M52-MD-G14-F8	G1/4	VDI/VDE 3845 NAMUR 1/4	1250	12
	VSNC-FC-M52-MD-N14-F8	NPT1/4			
两位五通阀, 双电控					
	VSNC-F-B52-D-G14-F8	G1/4	VDI/VDE 3845 NAMUR	1350	16
	VSNC-F-B52-D-N14-F8	NPT1/4			
三位五通阀					
	VSNC-F-P53C-MD-G14-F8	G1/4	VDI/VDE 3845 NAMUR	1250	19
	VSNC-F-P53U-MD-G14-F8	G1/4		950	
	VSNC-F-P53E-MD-G14-F8	G1/4		1050	
	VSNC-F-P53C-MD-N14-F8	NPT1/4		1250	
	VSNC-F-P53-U-MD-N14-F8	NPT1/4		950	
	VSNC-F-P53-E-MD-G14-F8	NPT1/4		1050	

订货数据 - 产品选项



可配置产品
用配置器可订购本产品 and 所有产品选项。

配置器可在电子样本中找到或可访问
→ www.festo.com/catalogue/...

在搜索引擎中输入型号 (或订货号):
• VSNC 8026033

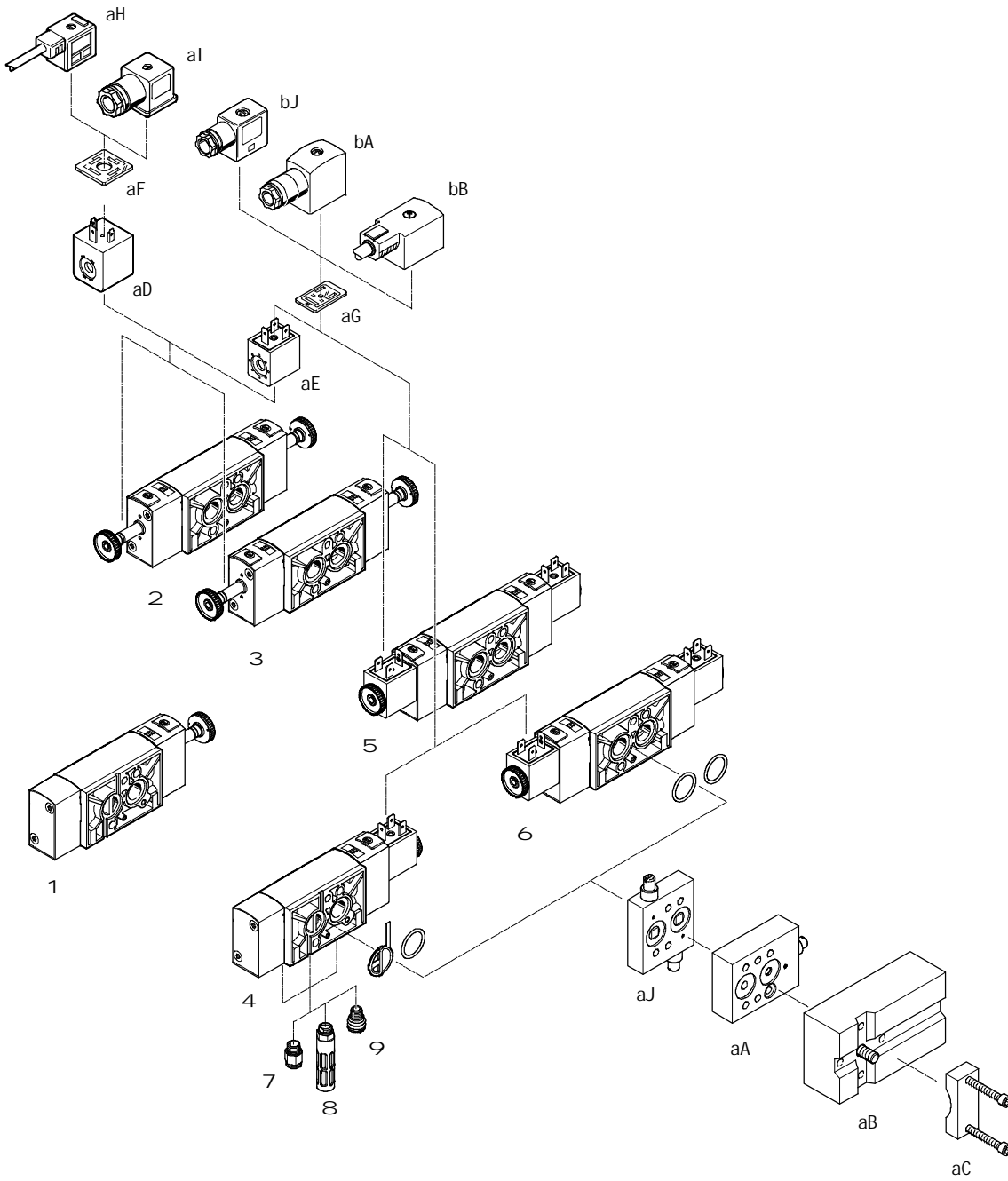
线圈	IP65 工业类型 B							IP65 类型 A						
	12 V DC	24 V DC	48 V DC	24 V AC	48 V AC	120 V AC	230 V AC	12 V DC	24 V DC	48 V DC	24 V AC	48 V AC	120 V AC	230 V AC
两位五通和两位三通, 单电控	■	■ 订货号	■	■	■	■	■	■	■ 订货号	■	■	■	■	■
两位五通, 双电控	■	■ 订货号	■	■	■	■	■	■	■ 订货号	■	■	■	■	■
5/3 G	■	■	■	■	■	■	■	■	■	■	■	■	■	■
5/3 B	■	■	■	■	■	■	■	■	■	■	■	■	■	■
5/3 E	■	■	■	■	■	■	■	■	■	■	■	■	■	■

■ = 通过模块化系统可进行组合
订货号 = 用订货号快捷订货

电磁阀 VSNC

外围元件一览 VSNC-...-F8

FESTO



电磁阀 VSNC

外围元件一览 VSNC-...-F8

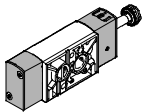
FESTO

安装元件和附件		
	简要说明	→ 页码/Internet
1 VSNC-...-F8 电磁阀	两位三通和两位五通单电控阀, 带转换密封件、塑料盖和黄铜电枢管, 用于控制单作用或双作用气缸	12
2 VSNC-...-F8 电磁阀	两位五通双电控阀, 带塑料盖、黄铜电枢管, 用于控制双作用气缸	16
3 VSNC-...-F8 电磁阀	三位五通电磁阀, 常开、常闭或常泄, 带塑料盖、黄铜电枢管, 用于控制双作用气缸	19
4 VSNC-...-F8 电磁阀	两位三通和两位五通单电控阀, 带转换密封件、塑料盖、黄铜电枢管和 24 V DC 电磁线圈, 用于控制单作用或双作用气缸	12
5 VSNC-...-F8 电磁阀	两位五通双电控阀, 带塑料盖、黄铜电枢管和 24 V DC 电磁线圈, 用于控制双作用气缸	16
6 VSNC-...-F8 电磁阀	三位五通电磁阀, 常开、常闭或常泄, 带塑料盖、黄铜电枢管和 24 V DC 电磁线圈, 用于控制双作用气缸	19
7 OS 快插接头	用于连接标准外径气管	46
8 U 消声器	-	46
9 VABD-D3-SN-G14 排气口保护	排气口保护, 防护等级 IP65。通过单向节流系统保护气缸的弹簧腔免受腐蚀性环境气体和水的侵入	44
aJ VABF-S7-F1B1P2-F 节流板	排气节流板, 用于 NAMUR 接口, 安装在电磁阀与双作用气缸之间	42
aA VABF-S7-F1B5P1-F 节流板	排气节流板, 用于 NAMUR 接口, 安装在电磁阀与单作用气缸之间	42
aB VABF-S7-S-G14 连接组件	安装板, 用于将阀安装到 NAMUR 安装轨	43
aC VAME-S7-Y 安装支架	备选项 (代替螺丝), 通过安装支架将阀安装到 NAMUR 安装轨	43
aD VACF-A 电磁线圈	电接口, 符合 DIN EN 175301-803, 型式 A	44
aE VACF-B 电磁线圈	电接口, 符合 Festo 标准, 用于 MSSD-F	44
aF MC-LD 发光密封件	发光密封件, 用于显示开关状态	46
aG MF-LD 发光密封件	发光密封件, 用于显示开关状态	46
aH KMC 连接电缆	-	45
aI MSSD-C 插座	电接口, 符合 DIN EN 175301-803, 型式 A	46
bJ MSSD-F 插座	电接口, 符合 Festo 标准, 带螺纹端子接口	46
bA MSSD-F-S 插座	电接口, 符合 Festo 标准, 带绝缘位移接口	46
bB KMF 连接电缆	-	kmf

电磁阀 VSNC

主要特性和产品范围一览 – VSNC-...-FN

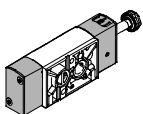
VSNC-F ... -FN



- 活塞滑阀结构
- 阀盖材料: 铝/金属
- 电枢管材料: 不锈钢
- 先导气源 (电枢管进气), 有保护

派生型	型号	气接口 1, 3, 5	气接口 2, 4, 基于的标准	标准额定流量 [l/min]	→ 页码
两位三通或两位五通阀 ...-FN, 可转换, 单电控					
	VSNC-FC-M52-MD-G14-FN	G¼	VDI/VDE 3845 NAMUR	1250	23
	VSNC-FC-M52-MD-N14-FN	NPT¼-18			
	VSNC-FC-M52-MD-G14-FN-1A1-EX4-A	G¼			
	VSNC-FC-M52-MD-N14-FN-1A1-EX4-A	NPT¼-18			
两位五通阀 ...-FN, 双电控					
	VSNC-F-B52-D-G14-FN	G¼	VDI/VDE 3845 NAMUR	1350	27
	VSNC-F-B52-D-N14-FN	NPT¼-18			
	VSNC-F-B52-D-G14-FN-1A1-EX4-A	G¼			
	VSNC-F-B52-D-N14-FN-1A1-EX4-A	NPT¼-18			
三位五通阀 ...-FN					
	VSNC-F-P53C-MD-G14-FN	G¼	VDI/VDE 3845 NAMUR	1250	31
	VSNC-F-P53U-MD-G14-FN			950	
	VSNC-F-P53E-MD-G14-FN			1050	
	VSNC-F-P53C-MD-N14-FN	NPT¼-18		1250	
	VSNC-F-P53U-MD-N14-FN			950	
	VSNC-F-P53E-MD-N14-FN			1050	

VSNC-FT ... -FN



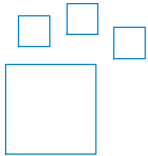
- 提动阀结构
- 阀盖材料: 铝/金属
- 电枢管材料: 不锈钢
- 先导气源 (电枢管进气), 有保护

派生型	型号	气接口 1, 3, 5	气接口 2, 4, 基于的标准	标准额定流量 [l/min]	→ 页码
两位三通或两位五通阀 ...-FN, 可转换, 单电控					
	VSNC-FTC-M52-MD-G14-FN	G¼	VDI/VDE 3845 NAMUR	800	35
	VSNC-FTC-M52-MD-N14-FN	NPT¼-18			
	VSNC-FTC-M52-MD-G14-FN-1A1	G¼			
两位五通阀 ...-FN, 双电控					
	VSNC-FT-B52-D-G14-FN	G¼	VDI/VDE 3845 NAMUR	1000	38
	VSNC-FT-B52-D-N14-FN	NPT¼-18			
	VSNC-FT-B52-D-G14-FN-1A1	G¼			

电磁阀 VSNC

主要特性和产品范围一览 – VSNC-...-FN

订货数据 – 产品选项



可配置产品
用配置器可订购本产品和所有产
品选项。

配置器可在电子样本中找到或可
访问

→ www.festo.com/catalogue/...

在搜索引擎中输入型号（或订货
号）：

• VSNC

8026033

线圈 阀功能	IP 65			Ex-nA			Ex-ia	Ex-mb			AEx-m		
	24 V DC	120 V AC	230 V AC	24 V DC	120 V AC	230 V AC	24 ... 32 V DC	24 V DC	120 V AC	230 V AC	24 V DC	120 V AC	230 V AC
两位五通和两 位三通, 单电 控	■ 订货号	■	■	■	■	■	■	■	■	■	■	■	■
两位五通, 双电控	■ 订货号	■	■	■	■	■	■	■	■	■	■	■	■
5/3 G	■	■	■	■	■	■	■	■	■	■	■	■	■
5/3 B	■	■	■	■	■	■	■	■	■	■	■	■	■
5/3 E	■	■	■	■	■	■	■	■	■	■	■	■	■

■ = 通过模块化系统可进行组合

订货号 = 用订货号快捷订货

本安型线圈 VACN-...-Ex4A



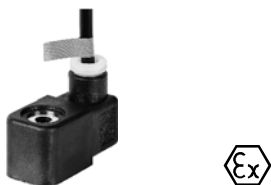
- 类别 II 2G II 2D
- 防爆型式 Ex-ia
- IEC Ex 认证
- ATEX 认证

无火花型线圈 VACN-...-Ex2N



- 类别 II 3G II 3D
- 防爆型式 nA
- ATEX 认证

封装型线圈 VACN-...-Ex4M



- 类别 II 2G II 2D
- 防爆型式 Ex-m
- IEC Ex 认证
- ATEX 认证

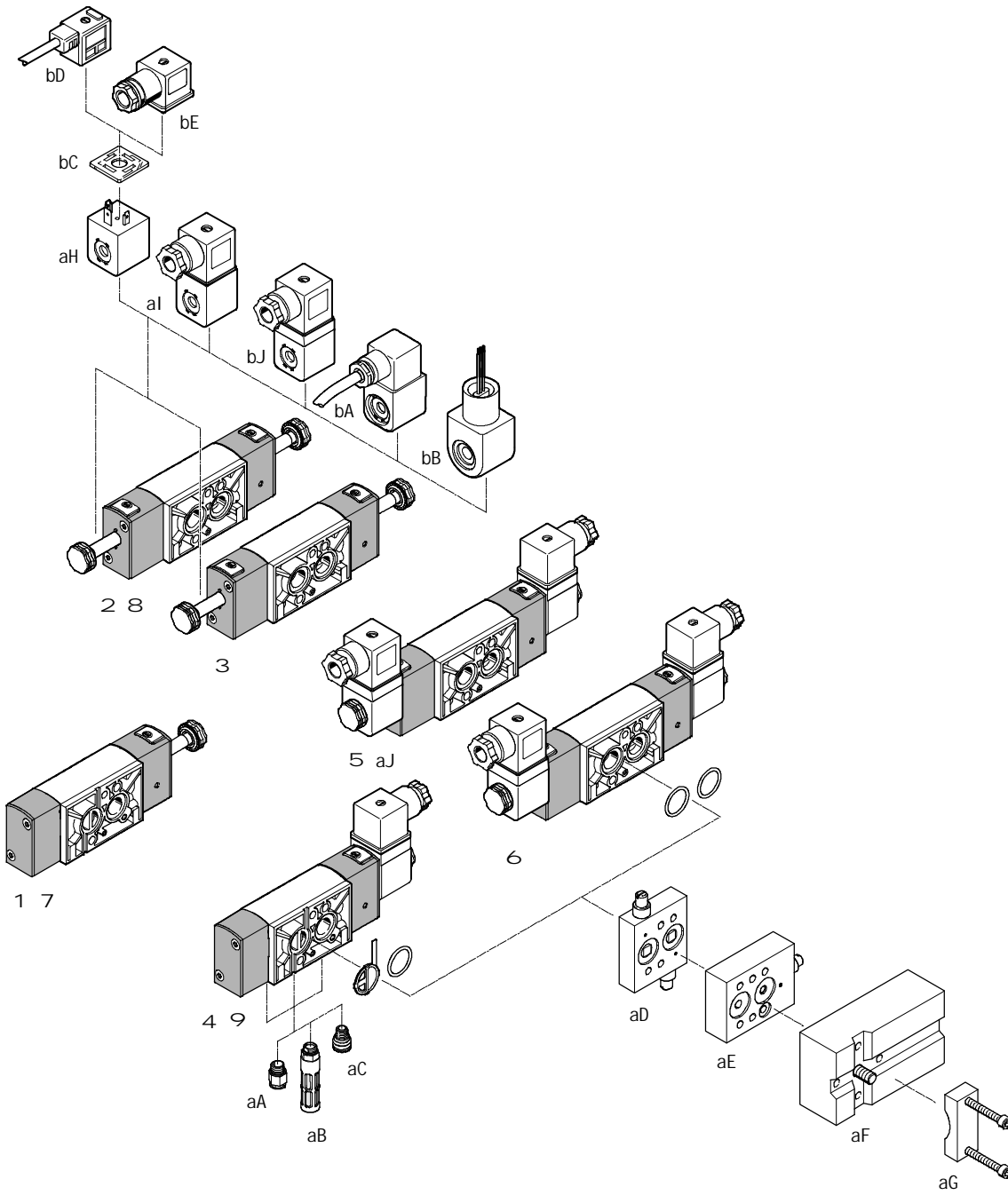
封装型线圈, 带保护管接口 VACN-...-U4M



- 等级 I; Div I
- 防爆型式 AEx-...-m
- FM 认证

电磁阀 VSNC

外围元件一览 - VSNC-F...-FN



电磁阀 VSNC

外围元件一览 – VSNC-F-...-FN

安装元件和附件		
	简要说明	→ 页码/Internet
1 VSNC-F ...-FN	两位三通和两位五通单电控阀, 带转换密封件、铝盖和不锈钢电枢管	23
2 活塞滑阀	两位五通双电控阀, 带铝盖和不锈钢电枢管	27
3	三位五通电磁阀, 常开、常闭或常泄, 带铝盖和不锈钢电枢管	31
4	两位三通和两位五通单电控阀, 带转换密封件、铝盖和不锈钢电枢管和 Ex ia 电磁线圈	23
5	两位五通双电控阀, 带铝盖和不锈钢电枢管和 Ex ia 电磁线圈	27
6	三位五通电磁阀, 常开、常闭或常泄, 带铝盖和不锈钢电枢管和 Ex ia 电磁线圈	31
7 VSNC-FT- ...-FN	两位三通和两位五通单电控阀, 带转换密封件、铝盖和不锈钢电枢管	35
8 提动阀	两位五通双电控阀, 带铝盖和不锈钢电枢管	38
9	两位三通和两位五通单电控阀, 带转换密封件、铝盖和不锈钢电枢管和 24 V DC 电磁线圈	35
aJ	两位五通双电控阀, 带铝盖、不锈钢电枢管和 24 V DC 电磁线圈	38
aA QS 快插接头	用于连接标准气管外径	46
aB U 消声器	–	46
aC VABD-D3-SN-G14 排气口保护	排气口保护, 防护等级 IP65。通过单向节流系统保护气缸的弹簧腔免受腐蚀性环境气体和水的侵入	44
aD VABF-S7-F1B5P2-F 节流板	排气节流板, 用于 NAMUR 接口, 安装在电磁阀与双作用气缸之间	42
aE VABF-S7-F1B5P1-F 节流板	排气节流板, 用于 NAMUR 接口, 安装在电磁阀与单作用气缸之间	42
aF VABF-S7-S-G14 连接组件	安装板, 用于将阀安装到 NAMUR 安装轨	43
aG VAME-S7-Y 安装支架	备选项, 用于通过安装支架将阀安装到 NAMUR 安装轨	43
aH VACN-N 电磁线圈	电接口, 符合 DIN EN 175301-803, 类型 A	–
aI VACN-N- ...-Ex2-N 电磁线圈	防爆型式 nA = 无火花, 用于防爆区 2	–
bJ VACN-N- ...-Ex4-A 电磁线圈	防爆型式 iA = 本安, 用于防爆区 1	–
bA VACN-N- ...-Ex4-M 电磁线圈	防爆型式 m = 封装, 用于防爆区 1	–
bB VACN-N- ...-U4-M 电磁线圈	防爆型式 m = 封装, 用于等级 I, Div I (美国 FM 认证, 符合 NEC 500)	–
bC MC-LD 发光密封件	发光密封件, 用于显示开关状态	46
bD KMC 连接电缆	–	kmc
bE MSSD-C 插座	电接口, 符合 DIN EN 175301-803, 类型 A	46

电磁阀 VSNC

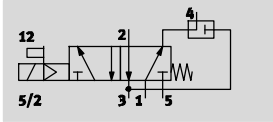
型号代码

额定工作电压							
	无						
1A	24 V AC/50-60 Hz						
3A	230 V AC/50-60 Hz						
3W	230 V AC/240 V AC/50-60 Hz						
16B	120 V AC/60 Hz 和 110 V AC/50-60 Hz						
1	24 V DC						
5	12 V DC						
电接口							
	无						
A1	接口型式 A, 符合 EN 175301						
B2	接口型式 B, 工业标准						
C3	电缆, 3 m						
K11	电缆, 带绝缘管接口						
电气元件防护等级							
	标准						
S8	IP67						
EU 认证							
	无						
EX2	II 3GD						
EX4	II 2GD						
认证							
	无						
U4	等级 1 Div 1, 符合 NEC 500						
防爆型式							
	无						
A	本安						
M	封装						
N	无火花						
电气附件, 阀							
	无						
G	连接插座, 不带 LED						

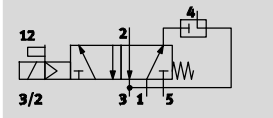
电磁阀 VSNC

技术参数 – 两位三通阀或两位五通阀，可转换，单电控

功能¹⁾
两位五通阀



两位三通
阀，带排气回流

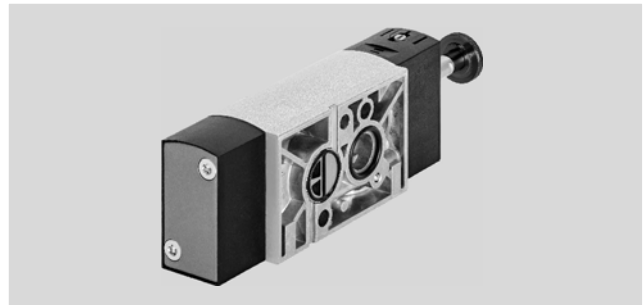


¹⁾ 通过将翻转密封板来转换

-P- 电压
24 V DC

-L- 工作压力
2.5 ... 10 bar

-Q- 温度范围
-20 ... +60 °C



主要技术参数		VSNC-FC-M52-MD-G14-F8 VSNC-FC-M52-MD-N14-F8	VSNC-FC-M52-MD-G14-F8-1B2
阀功能		两位三通阀或两位五通，可转换	
阀宽	[mm]	32	
结构特点		活塞滑阀	
密封原理		软	
驱动方式		电	
复位方式		弹簧复位	
控制方式		先导	
手控装置		锁定式, 按钮式	
安装方式		通过通孔	
安装位置		任意	
阀安装最大紧固扭矩	[Nm]	3.2	
无重叠		是	
开关状态显示		-	是, 通过插座
标准额定流量	1 > 2 [l/min]	1200	
b 值		0.4	
C 值	[l/sbar]	5.2	
气接口	1, 3, 5	G $\frac{1}{4}$, NPT- $\frac{1}{4}$ 18	
	2, 4	孔型, 符合 NAMUR	
符合标准		VDI/VDE 3845 NAMUR	
产品重量	[g]	333	387

电磁阀 VSNC

技术参数 – 两位三通阀或两位五通阀，可转换，单电控

工作和环境条件		
	VSNC-FC-M52-MD-G14-F8 VSNC-FC-M52-MD-N14-F8	VSNC-FC-M52-MD-G14-F8-1B2
工作介质	压缩空气，符合 ISO 8573-1:2010 [7:4.4]	
工作/先导介质注意事项	可润滑工作 (今后须始终润滑工作)	
工作压力 [bar]	2.5 ... 10	
环境温度 [°C]	-20 ... +60	
介质温度 [°C]	-20 ... +60	
耐腐蚀等级 CRC ¹⁾	2	

1) 耐腐蚀等级 2，符合 Festo FN 940 070 标准
中度耐腐蚀能力。有可能会产生冷凝水的应用场合。用于表面装饰要求的外部可视件，与典型的工业应用场合环境气候直接接触。

电气参数		
	VSNC-FC-M52-MD-G14-F8 VSNC-FC-M52-MD-N14-F8	VSNC-FC-M52-MD-G14-F8-1B2
电接口	-	3针接头，型式 B，符合工业标准 (11 mm)
线圈特性, 24 V DC [W]	见电磁线圈，须另外订购	3.3
许用电压波动 [%]	-	±10
持续通电率 [%]	-	100
防护等级	-	IP65
开关时间，开 [ms]	11	
开关时间，关 [ms]	38	

材料	
1 壳体	精制铝合金
2 密封件	NBR
-	RoHS 合规

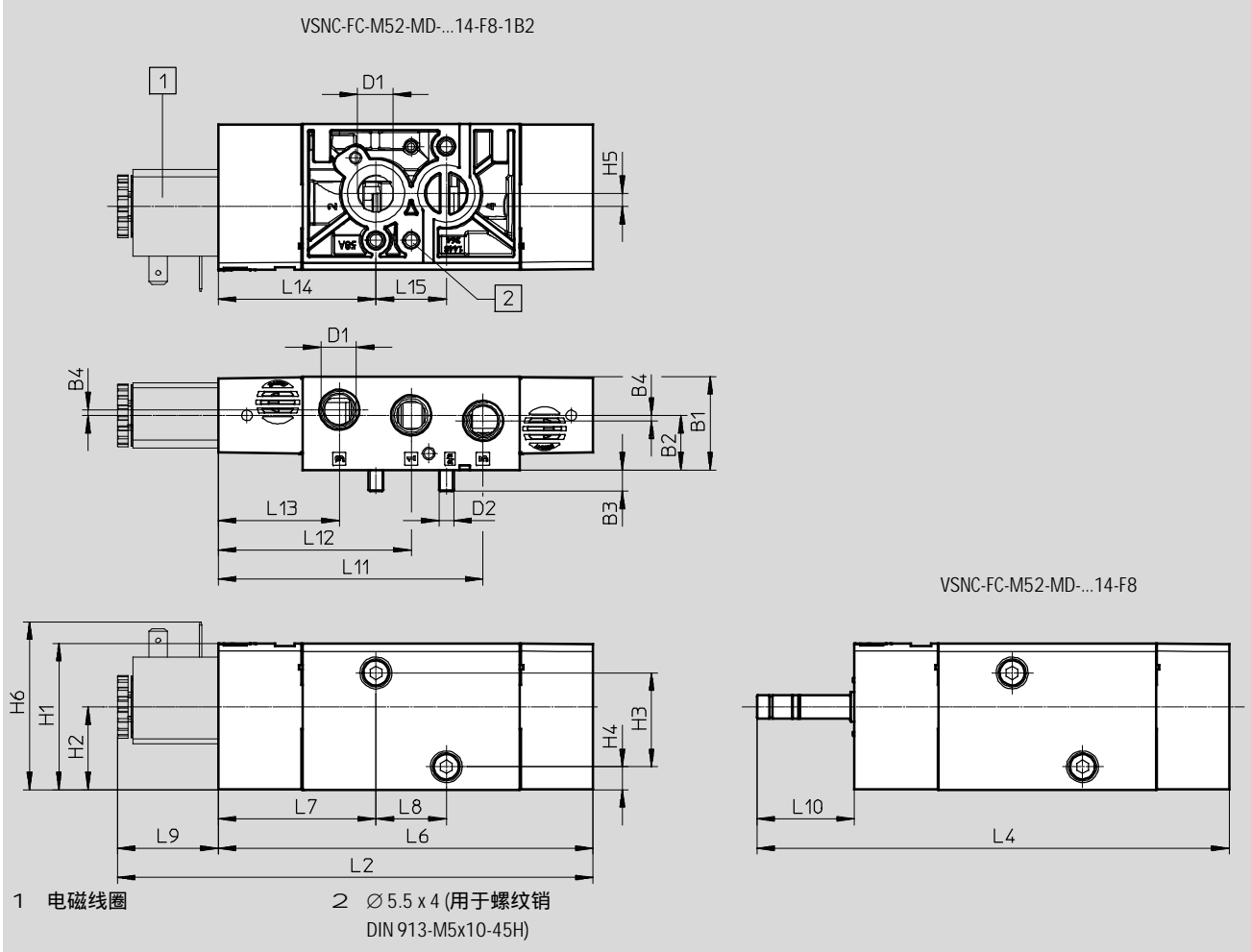
电磁阀 VSNC

技术参数 – 两位三通阀或两位五通阀，可转换，单电控



尺寸

CAD 相关数据 → www.festo.com



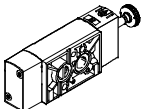
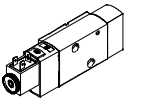
型号	B1	B2	B3	B4	D1	D2	H1	H2	H3	H4	H5	H6
VSNC-FC-M52-MD-G14-F8	31.8	18.6	7.3	1.9	G $\frac{1}{4}$	M5	49.9	28.2	32	7.8	4.4	-
VSNC-FC-M52-MD-N14-F8					NPT $\frac{1}{4}$ -18							57.2
VSNC-FC-M52-MD-G14-F8-1B2					G $\frac{1}{4}$							

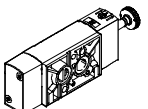
型号	L2	L4	L6	L7	L8	L9	L10	L11	L12	L13	L14	L15
VSNC-FC-M52-MD-G14-F8	162.2	161.1	127.8	53.8	24	34.4	33.3	903	65.8	41.3	53.8	24
VSNC-FC-M52-MD-N14-F8												
VSNC-FC-M52-MD-G14-F8-1B2												

电磁阀 VSNC

技术参数 – 两位三通阀或两位五通阀，可转换，单电控

q 核心产品范围

订货数据 – 阀		方向控制阀，不带电磁线圈		方向控制阀，带 24 V DC 电磁线圈，不带插座	
	订货号	型号		订货号	型号
	q 577257	VSNC-FC-M52-MD-G14-F8		q 577295	VSNC-FC-M52-MD-G14-F8-1B2

订货数据 – 阀		方向控制阀，不带电磁线圈	
	订货号	型号	
	577262	VSNC-FC-M52-MD-N14-F8	

Festo 核心产品范围

q 24 小时内从 Festo 工厂发出

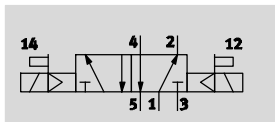
w 最多 5 天内发货

电磁阀 VSNC

技术参数 – 两位五通阀，双电控

FESTO

功能
两位五通阀



-P- 电压
24 V DC

-L- 工作压力
1.5 ... 10 bar

-Q- 温度范围
-20 ... +60 °C



主要技术参数		VSNC-F-B52-D-G14-F8 VSNC-F-B52-D-N14-F8	VSNC-F-B52-D-G14-F8-1B2
阀功能		两位五通, 双电控	
阀宽	[mm]	32	
公称通径 DN	[mm]	7.2	
结构特点		活塞滑阀	
密封原理		软	
驱动方式		电	
复位方式		-	
控制方式		先导	
手控装置		锁定式, 按钮式	
安装方式		通过通孔	
安装位置		任意	
阀安装最大紧固扭矩	[Nm]	3.2	
无重叠		是	
标准额定流量	1 > 2 [l/min]	1200	
b 值		0.4	
C 值	[l/sbar]	5.6	
气接口	1, 3, 5	G1/4, NPT1/4-18	
	2, 4	孔型, 符合 NAMUR	
符合标准		VDI/VDE 3845 (NAMUR)	
产品重量	[g]	345	455

电磁阀 VSNC

技术参数 – 两位五通阀，双电控

FESTO

工作和环境条件		
	VSNC-F-B52-D-G14-F8 VSNC-F-B52-D-N14-F8	VSNC-F-B52-D-G14-F8-1B2
工作介质	压缩空气，符合 ISO 8573-1:2010 [7:4:4]	
工作/先导介质注意事项	可润滑工作 (今后须始终润滑工作)	
工作压力 [bar]	1.5 ... 10	
环境温度 [°C]	-20 ... +60	
介质温度 [°C]	-20 ... +60	
耐腐蚀等级 CRC ¹⁾	2	

1) 耐腐蚀等级 2，符合 Festo FN 940 070 标准
中度耐腐蚀能力。有可能会产生冷凝水的应用场合。用于表面装饰要求的外部可视件，与典型的工业应用场合环境气候直接接触。

电气参数		
	VSNC-F-B52-D-G14-F8 VSNC-F-B52-D-N14-F8	VSNC-F-B52-D-G14-F8-1B2
电接口	-	3针接头，符合工业标准 (11 mm)，型式 B
线圈特性, 24 V DC [W]	见电磁线圈，须另外订购	3.3
许用电压波动 [%]	-	±10
防护等级	-	IP65, IP67
开关时间, 开 [ms]	11	

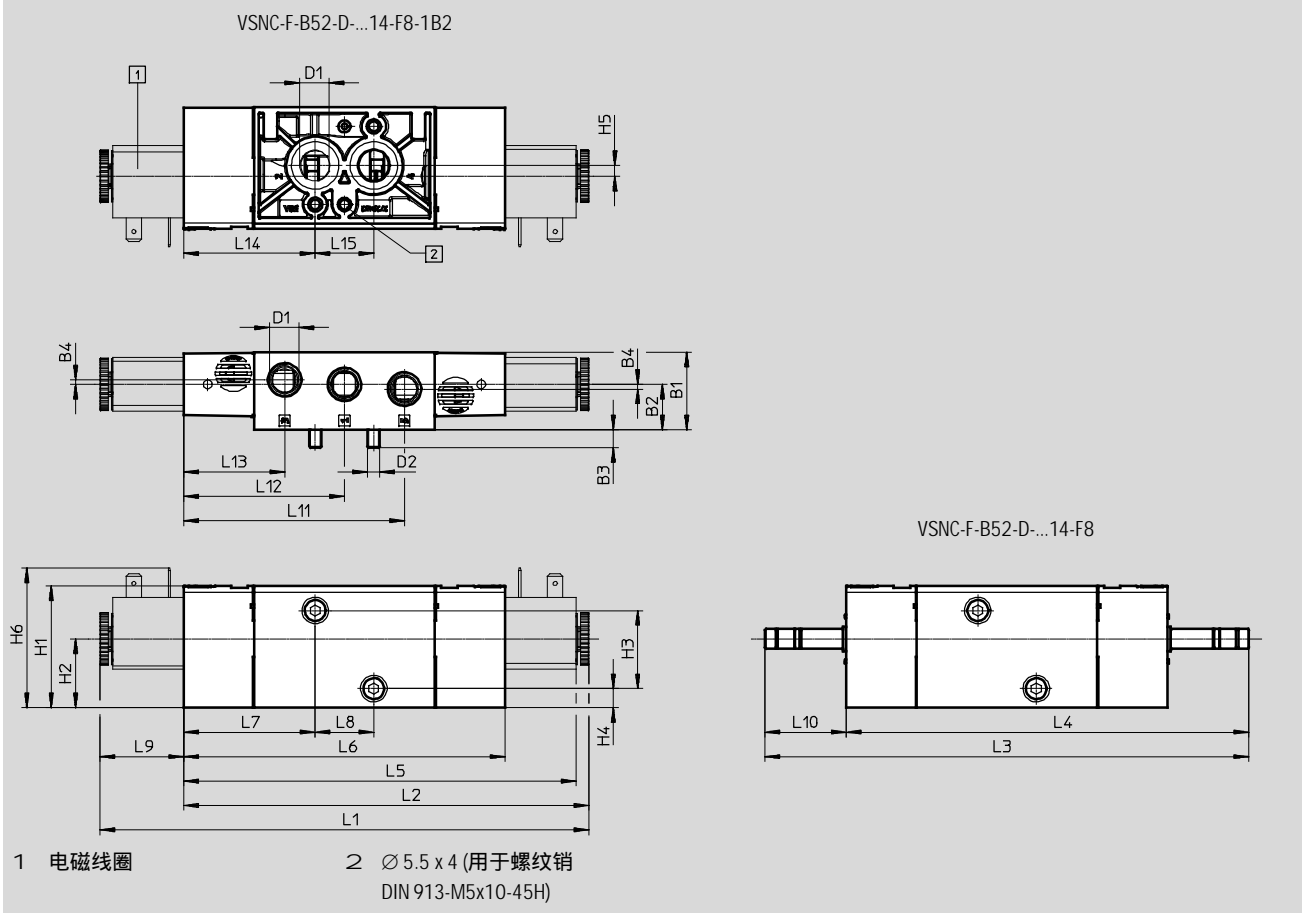
材料	
1 壳体	精制铝合金
2 密封件	NBR
-	RoHS 合规

电磁阀 VSNC

技术参数 - 两位五通阀, 双电控

尺寸

CAD 相关数据 → www.festo.com



型号	B1	B2	B3	B4	D1	D2	H1	H2	H3	H4	H5	H6	L1	L2
VSNC-F-B52-D-G14-F8	31.8	18.6	7.3	1.9	G $\frac{1}{4}$	M5	49.9	28.2	32	7.8	4.4	-	-	-
VSNC-F-B52-D-N14-F8					NPT $\frac{1}{4}$ -18									
VSNC-F-B52-D-G14-F8-1B2					G $\frac{1}{4}$									

型号	L3	L4	L5	L6	L7	L8	L9	L10	L11	L12	L13	L14	L15
VSNC-F-B52-D-G14-F8	198.2	164.9	-	131.6	53.8	24	-	33.3	90.3	65.8	41.3	53.8	24
VSNC-F-B52-D-N14-F8			160.6										
VSNC-F-B52-D-G14-F8-1B2			34.4										

订货数据 - 阀

	方向控制阀, 不带电磁线圈		方向控制阀, 带电磁线圈	
	订货号	型号	订货号	型号
	577258	VSNC-F-B52-D-G14-F8	577296	VSNC-F-B52-D-G14-F8-1B2
	577263	VSNC-F-B52-D-N14-F8		

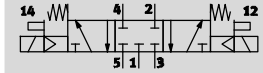
电磁阀 VSNC

技术参数 - 三位五通阀

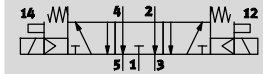
FESTO

功能

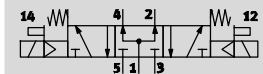
三位五通阀，中封式



三位五通阀，中泄式

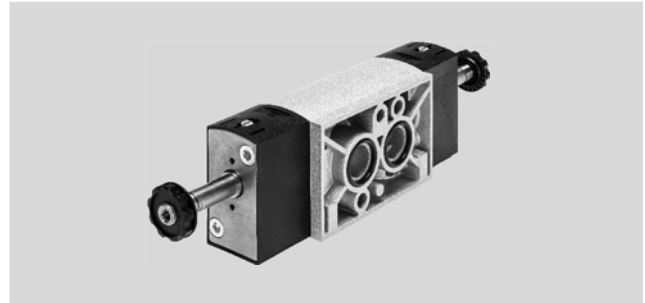


三位五通阀，中压式



-L- 工作压力
3 ... 10 bar

-Q- 温度范围
-20 ... +60 °C



主要技术参数

	VSNC-F-P53C-MD-G14-F8 VSNC-F-P53C-MD-N14-F8	VSNC-F-P53E-MD-G14-F8 VSNC-F-P53E-MD-N14-F8	VSNC-F-P53U-MD-G14-F8 VSNC-F-P53U-MD-N14-F8
阀功能	三位五通，中封式	三位五通，中泄式	三位五通，中压式
阀宽 [mm]	32		
公称通径 [mm]	7.2	6	6
结构特点	活塞滑阀		
密封原理	软		
驱动方式	电		
复位方式	弹簧复位		
控制方式	先导		
手控装置	按钮式, 按钮式		
安装方式	通过通孔		
安装位置	任意		
阀安装最大紧固扭矩 [Nm]	3.5		
无重叠	是		
标准额定流量 1 > 2 [l/min]	1200	800	800
b 值	0.4	0.4	0.5
C 值 [l/sbar]	5.2	4.4	2.1
气接口 1, 3, 5	G $\frac{1}{4}$, NPT $\frac{1}{4}$ -18		
2, 4	孔型, 符合 NAMUR		
符合标准	VDI/VDE 3845 (NAMUR)		
产品重量 [g]	345		

电磁阀 VSNC

技术参数 – 三位五通阀

FESTO

工作和环境条件			
	VSNC-F-P53C-MD-G14-F8 VSNC-F-P53C-MD-N14-F8	VSNC-F-P53E-MD-G14-F8 VSNC-F-P53E-MD-N14-F8	VSNC-F-P53U-MD-G14-F8 VSNC-F-P53U-MD-N14-F8
工作介质	压缩空气, 符合 ISO 8573-1:2010 [7:4:4]		
工作/先导介质注意事项	可润滑工作 (今后须始终润滑工作)		
工作压力 [bar]	3 ... 10		
环境温度 [°C]	-20 ... +60		
介质温度 [°C]	-20 ... +60		
耐腐蚀等级 CRC ¹⁾	2		

1) 耐腐蚀等级 2, 符合 Festo FN 940 070 标准
中度耐腐蚀能力。有可能会产生冷凝水的应用场合。用于表面装饰要求的外部可视件, 与典型的工业应用场合环境气候直接接触。

电气参数			
	VSNC-F-P53C-MD-G14-F8 VSNC-F-P53C-MD-N14-F8	VSNC-F-P53E-MD-G14-F8 VSNC-F-P53E-MD-N14-F8	VSNC-F-P53U-MD-G14-F8 VSNC-F-P53U-MD-N14-F8
线圈特性	见电磁线圈, 须另外订购		
开关时间, 开 [ms]	13	14	14
开关时间, 关 [ms]	42	48	48
转换时间 [ms]	26	25	25

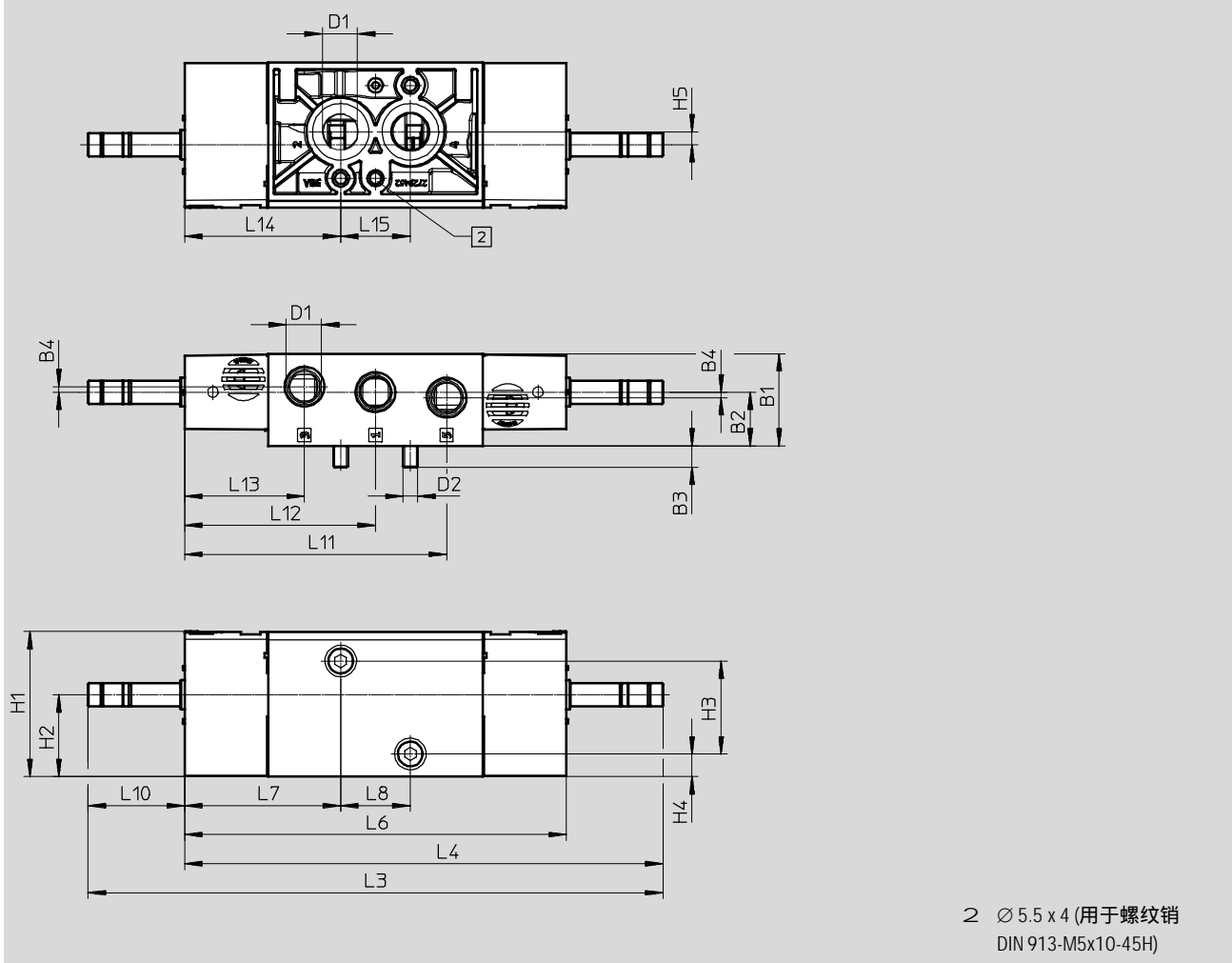
材料	
1 壳体	精制铝合金
2 密封件	NBR
-	RoHS 合规

电磁阀 VSNC

技术参数 - 三位五通阀

尺寸

CAD 相关数据 → www.festo.com

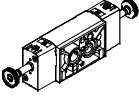


型号	B1	B2	B3	B4	D1	D2	H1	H2	H3	H4	H5
VSNC-F-P53C-MD-G14-F8	31.8	18.6	7.3	1.9	G¼	M5	49.9	28.2	32	7.8	4.4
VSNC-F-P53U-MD-G14-F8											
VSNC-F-P53E-MD-G14-F8											
VSNC-F-P53C-MD-N14-F8					NPT¼-18						
VSNC-F-P53U-MD-N14-F8											
VSNC-F-P53E-MD-N14-F8											

型号	L3	L4	L6	L7	L8	L10	L11	L12	L13	L14	L15
VSNC-F-P53C-MD-G14-F8	198.2	164.9	131.6	53.8	24	33.3	90.3	65.8	41.3	53.8	24
VSNC-F-P53U-MD-G14-F8											
VSNC-F-P53E-MD-G14-F8											
VSNC-F-P53C-MD-N14-F8											
VSNC-F-P53U-MD-N14-F8											
VSNC-F-P53E-MD-N14-F8											

电磁阀 VSNC

技术参数 - 三位五通阀

订货数据 - 阀		
方向控制阀，不带电磁线圈		
	订货号	型号
	577259	VSNC-F-P53C-MD-G14-F8
	577260	VSNC-F-P53U-MD-G14-F8
	577261	VSNC-F-P53E-MD-G14-F8
	577264	VSNC-F-P53C-MD-N14-F8
	577265	VSNC-F-P53U-MD-N14-F8
	577266	VSNC-F-P53E-MD-N14-F8

电磁阀 VSNC

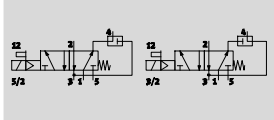
技术参数 – 两位三通阀或两位五通 -...-FN, 可转换, 单电控

功能

两位三通阀或两位五通阀, 可转换

-L- 工作压力
2.5 ... 8 bar

-Q- 温度范围
-20 ... +60 °C



主要技术参数			VSNC-FC-M52-MD-G14-FN VSNC-FC-M52-MD-N14-FN	VSNC-FC-M52-MD-G14-FN-1A1-EX4-A VSNC-FC-M52-MD-N14-FN-1A1-EX4-A
阀功能	两位三通阀或两位五通, 可转换			
阀宽 [mm]	32			
结构特点	活塞滑阀			
密封原理	软			
驱动方式	电			
复位方式	弹簧复位			
控制方式	先导			
先导气源口	内			
排气功能	带节流			
手控装置	锁定式, 按钮式			
安装方式	通过通孔			
排气孔接口	非管式			
安装位置	任意			
无重叠	是			
标准额定流量	1 > 2 [l/min]	1250		
	排气回流 4 > 3 [l/min]	110		
b 值	0.4			
C 值 [l/sbar]	5.2			
气接口	1, 3, 5	G1/4, NPT1/4-18		
	2, 4	孔型, 符合 NAMUR		
符合标准	VDI/VDE 3845 (NAMUR)			
产品重量 [g]	419			

工作和环境条件			VSNC-FC-M52-MD-G14-FN VSNC-FC-M52-MD-N14-FN	VSNC-FC-M52-MD-G14-FN-1A1-EX4-A VSNC-FC-M52-MD-N14-FN-1A1-EX4-A
工作介质	压缩空气, 符合 ISO 8573-1:2010 [7:4:4]			
工作/先导介质注意事项	可润滑工作 (今后须始终润滑工作)			
工作压力 [bar]	2.5 ... 8			
环境温度 [°C]	-20 ... +60			
介质温度 [°C]	-20 ... +60			
耐腐蚀等级 CRC ¹⁾	2			

1) 耐腐蚀等级 2, 符合 Festo FN 940 070 标准
中度耐腐蚀能力。有可能会产生冷凝水的应用场合。用于表面装饰要求的外部可视件, 与典型的工业应用场合环境气候直接接触。

电磁阀 VSNC

技术参数 – 两位三通阀或两位五通 -...-FN, 可转换, 单电控

ATEX		
	VSNC-FC-M52-MD-G14-FN VSNC-FC-M52-MD-N14-FN	VSNC-FC-M52-MD-G14-FN-1A1-EX4-A VSNC-FC-M52-MD-N14-FN-1A1-EX4-A
ATEX 类别, 气体	-	II 2G
防爆型式, 用于气体	-	Ex ia IIC T6 Ga
ATEX 类别, 粉尘	-	II 2D
防爆型式, 用于粉尘	-	Ex t IIIC T80°C Db
欧洲之外的防爆认证	-	EPL Db (IEC-EX)
	-	EPL Ga (IEC-EX)
防爆温度 [°C]	-	-40 °C ≤ Ta ≤ +50 °C
防护等级	-	IP65
	-	IP67
CE 标记 (见合格声明)	符合欧盟防爆指令 (ATEX)	

电气参数		
	VSNC-FC-M52-MD-G14-FN VSNC-FC-M52-MD-N14-FN	VSNC-FC-M52-MD-G14-FN-1A1-EX4-A VSNC-FC-M52-MD-N14-FN-1A1-EX4-A
电接口	-	型号 A, 符合 EN 175301-803
线圈特性	见电磁线圈, 须另外订购	
开关时间, 开 [ms]	24	
开关时间, 关 [ms]	92	
许用电压波动 [%]	-	_ 10

材料	
1 壳体	精制铝合金
2 密封件	NBR
-	RoHS 合规

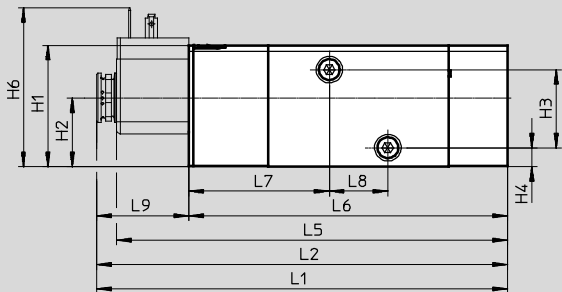
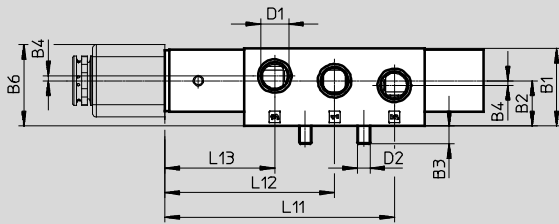
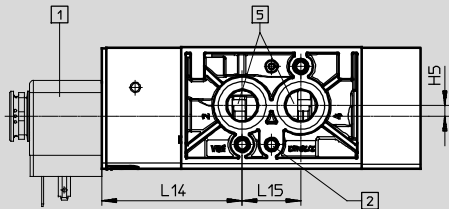
电磁阀 VSNC

技术参数 – 两位三通阀或两位五通 ...FN, 可转换, 单电控

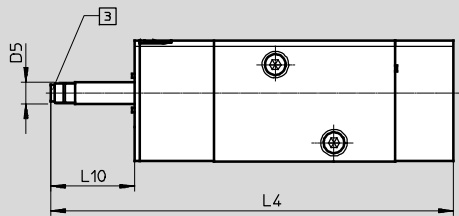
尺寸

CAD 相关数据 → www.festo.com

VSNC-FC-M52-MD-...14-FN-1A1-Ex4-A



VSNC-FC-M52-MD-...14-FN



1 电磁线圈

2 $\varnothing 5 \times 4$, 符合
DIN 913-M5x10-45h

3 辅助先导排气口 82, M5

5 工作气口 2 和 4,
孔型符合 NAMUR

型号	B1	B2	B3	B4	B6	D1	D2	D5 -N-	H1	H2	H3	H4	H5	H6
VSNC-FC-M52-MD-G14-FN	31.8	18.6	7.3	1.9	33.4	G $\frac{1}{4}$	M5	9	49.8	28.2	32	7.8	4.4	-
VSNC-FC-M52-MD-G14-FN-1A1-Ex4-A						65.1								
VSNC-FC-M52-MD-N14-FN						-								
VSNC-FC-M52-MD-N14-FN-1A1-Ex4-A						65.1								

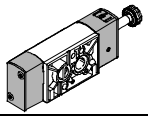
型号	L2	L4	L5	L6	L7	L8	L9	L10	L11	L12	L13	L14	L15
VSNC-FC-M52-MD-G14-FN	-	165	-	130.6	57.6	24	-	34.4	94.1	69.6	45.1	57.6	24
VSNC-FC-M52-MD-G14-FN-1A1-Ex4-A	168.3		160.1				37.7						
VSNC-FC-M52-MD-N14-FN	-		-				-						
VSNC-FC-M52-MD-N14-FN-1A1-Ex4-A	168.3		160.1				37.7						

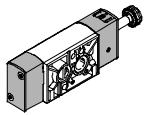
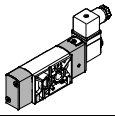
电磁阀 VSNC

FESTO

技术参数 – 两位三通阀或两位五通 -...-FN, 可转换, 单电控

q 核心产品范围

订货数据 – 阀		
方向控制阀, 不带电磁线圈		
	订货号	型号
	q 577267	VSNC-FC-M52-MD-G14-FN

订货数据 – 阀		
方向控制阀, 不带电磁线圈		
	订货号	型号
	577272	VSNC-FC-M52-MD-N14-FN
方向控制阀, 带 Ex i 电磁线圈, 包括插座		
	577281	VSNC-FC-M52-MD-G14-FN-1A1-Ex4-A
	577286	VSNC-FC-M52-MD-N14-FN-1A1-Ex4-A

Festo 核心产品范围

q 24 小时内从 Festo 工厂发出

w 最多 5 天内发货

电磁阀 VSNC

技术参数 - 两位五通 -...-FN, 双电控

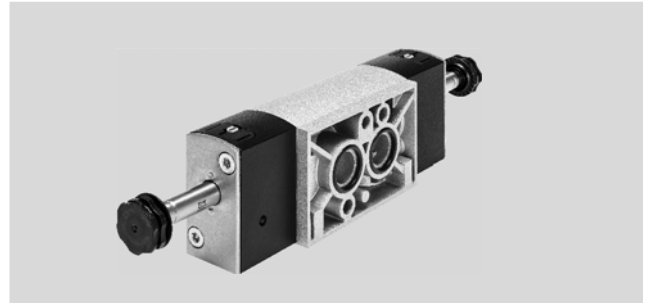
FESTO

功能
两位五通阀, 双电控



-L- 工作压力
1.5 ... 8 bar

-Q- 温度范围
-20 ... +60 °C



主要技术参数		VSNC-F-B52-D-G14-FN VSNC-F-B52-D-N14-FN	VSNC-F-B52-D-G14-FN-1A1-EX4-A VSNC-F-B52-D-N14-FN-1A1-EX4-A
阀功能		两位五通, 双电控	
阀宽	[mm]	32	
结构特点		活塞滑阀	
密封原理		软	
驱动方式		电	
控制方式		先导	
先导气源口		内	
排气功能		带节流	
手控装置		按钮式, 锁定式	
安装方式		通过通孔	
排气孔接口		非管式	
安装位置		任意	
无重叠		是	
标准额定流量	[l/min]	1350	
b 值		0.4	
C 值	[l/sbar]	5.6	
气接口	1, 3, 5	G $\frac{1}{4}$, NPT $\frac{1}{4}$ -18	
	2, 4	孔型, 符合 NAMUR	
符合标准		VDI/VDE 3845 (NAMUR)	
产品重量	[g]	461	

工作和环境条件		VSNC-F-B52-D-G14-FN VSNC-F-B52-D-N14-FN	VSNC-F-B52-D-G14-FN-1A1-EX4-A VSNC-F-B52-D-N14-FN-1A1-EX4-A
工作介质		压缩空气, 符合 ISO 8573-1:2010 [7:4:4]	
工作/先导介质注意事项		可润滑工作 (今后须始终润滑工作)	
工作压力	[bar]	1.5 ... 8	
环境温度	[°C]	-20 ... +60	
介质温度	[°C]	-20 ... +60	
耐腐蚀等级 CRC ¹⁾		2	

1) 耐腐蚀等级 2, 符合 Festo FN 940 070 标准
中度耐腐蚀能力。有可能会产生冷凝水的应用场合。用于表面装饰要求的外部可视件, 与典型的工业应用场合环境气候直接接触。

电磁阀 VSNC

技术参数 – 两位五通 -...-FN, 双电控



ATEX		
	VSNC-F-B52-D-G14-FN VSNC-F-B52-D-N14-FN	VSNC-F-B52-D-G14-FN-1A1-Ex4-A VSNC-F-B52-D-N14-FN-1A1-Ex4-A
ATEX 类别, 气体	-	II 2G
防爆型式, 用于气体	-	Ex ia IIC T6 Ga
ATEX 类别, 粉尘	-	II 2D
防爆型式, 用于粉尘	-	Ex t IIIC T80°C Db
欧洲之外的防爆认证	-	EPL Db (IEC-EX)
	-	EPL Ga (IEC-EX)
防爆温度 [°C]	-	-40 °C ≤ Ta ≤ +50 °C
防护等级	-	IP65
	-	IP67
CE 标记 (见合格声明)	符合欧盟防爆指令 (ATEX)	

电气参数		
	VSNC-F-B52-D-G14-FN VSNC-F-B52-D-N14-FN	VSNC-F-B52-D-G14-FN-1A1-Ex4-A VSNC-F-B52-D-N14-FN-1A1-Ex4-A
电接口	-	型式 A, 符合 EN 175301-803
线圈特性	见电磁线圈, 须另外订购	
转换时间 [ms]	20	
许用电压波动 [%]	-	_ 10

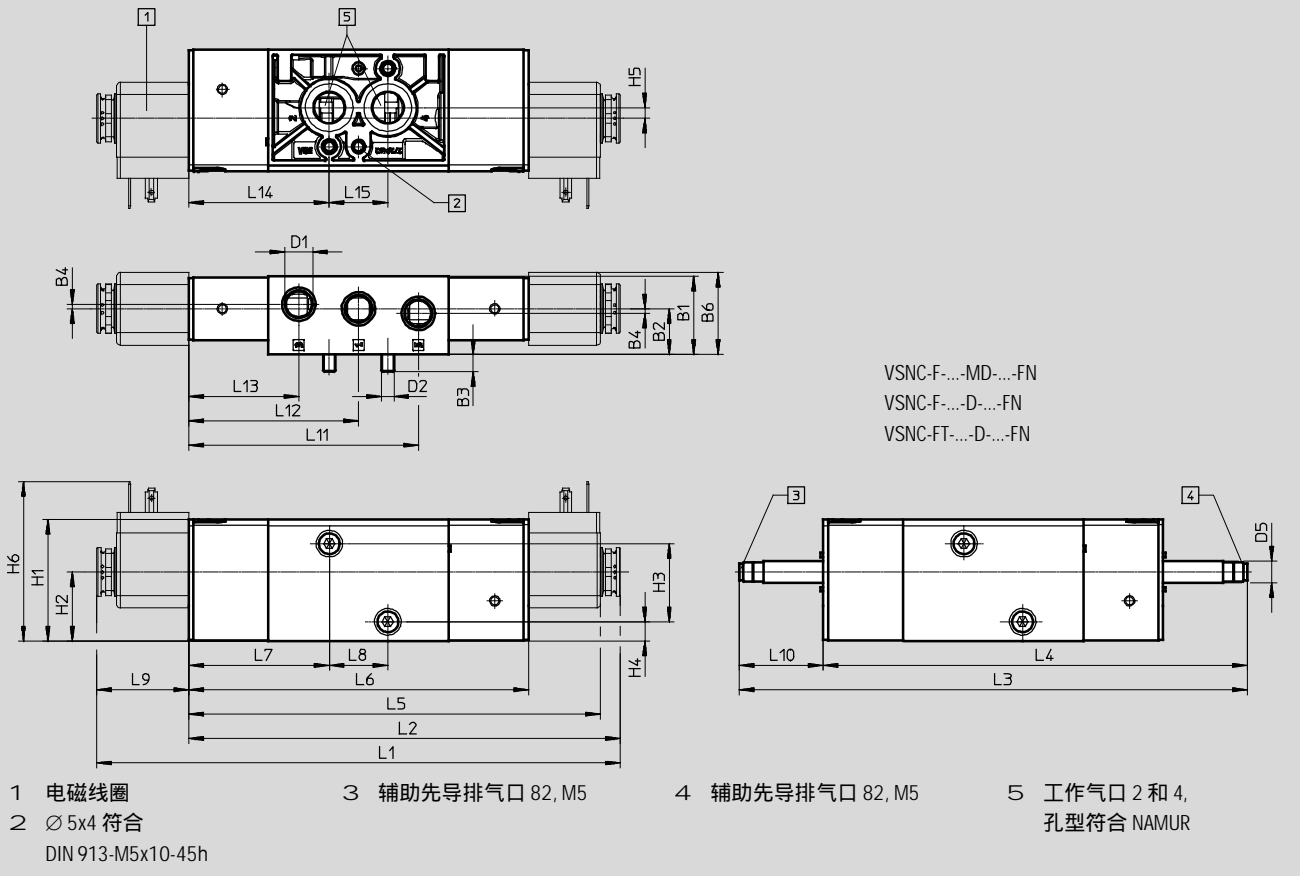
材料	
1 壳体	精制铝合金
2 密封件	NBR
-	RoHS 合规

电磁阀 VSNC

技术参数 - 两位五通 ...-FN, 双电控

尺寸

CAD 相关数据 → www.festo.com



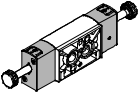
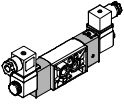
型号	B1	B2	B3	B4	B6	D1	D2	D5	H1	H2	H3	H4	H5	H6	L1
VSNC-F-B52-D-G14-FN	31.8	18.6	7.3	1.9	33.4	G $\frac{1}{4}$	M5	9	49.8	28.2	32	7.8	4.4	-	-
VSNC-F-B52-D-G14-FN-1A1-Ex4-A						65.1								214.5	
VSNC-F-B52-D-N14-FN						NPT $\frac{1}{4}$	-							-	
VSNC-F-B52-D-N14-FN-1A1-Ex4-A						65.1	214.5								

型号	L2	L3	L4	L5	L6	L7	L8	L9	L10	L11	L12	L13	L14	L15
VSNC-F-B52-D-G14-FN	-	208	173.6	-	139.2	57.6	24	-	34.4	94.1	69.6	45.1	57.6	24
VSNC-F-B52-D-G14-FN-1A1-Ex4-A	176.9			168.7				37.7						
VSNC-F-B52-D-N14-FN	-			-				-						
VSNC-F-B52-D-N14-FN-1A1-Ex4-A	176.9			168.7				37.7						

电磁阀 VSNC

技术参数 - 两位五通 -...-FN, 双电控



订货数据 - 阀		
方向控制阀, 不带电磁线圈		
	订货号	型号
	577268	VSNC-F-B52-D-G14-FN
	577273	VSNC-F-B52-D-N14-FN
方向控制阀, 带 Ex i 电磁线圈, 包括插座		
	577282	VSNC-F-B52-D-G14-FN-1A1-Ex4-A
	577287	VSNC-F-B52-D-N14-FN-1A1-Ex4-A

电磁阀 VSNC

技术参数 - 三位五通 ...-FN

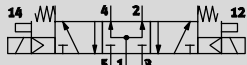
FESTO

功能

三位五通阀，中封式



三位五通阀，中泄式

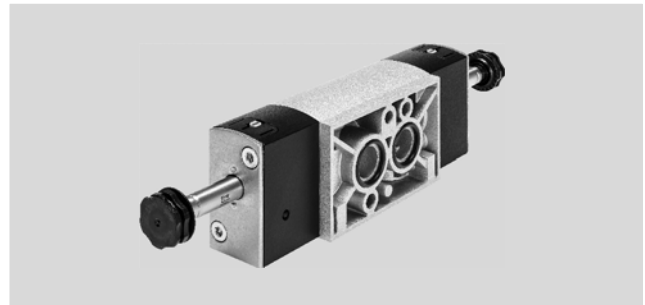


三位五通阀，中压式



-L- 工作压力
3 ... 8 bar

-Q- 温度范围
-20 ... +60 °C



主要技术参数

	VSNC-F-P53C-MD-G14-FN VSNC-F-P53C-MD-N14-FN	VSNC-F-P53U-MD-G14-FN VSNC-F-P53U-MD-N14-FN	VSNC-F-P53E-MD-G14-FN VSNC-F-P53E-MD-N14-FN
阀功能	5/3		
	中封式	中压式	中泄式
阀宽 [mm]	32		
结构特点	活塞滑阀		
密封原理	软		
驱动方式	电		
复位方式	弹簧复位		
控制方式	先导		
先导气源口	内		
排气功能	带节流		
手控装置	按钮式, 锁定式		
安装方式	通过通孔		
排气孔接口	非管式		
安装位置	任意		
无重叠	是		
标准额定流量 [l/min]	1250	950	1050
b 值	0.4	0.5	0.4
C 值 [l/sbar]	5.2	2.1	4.4
气接口	G $\frac{3}{4}$, NPT $\frac{1}{4}$ -18		
	孔型, 符合 NAMUR		
符合标准	VDI/VDE 3845 (NAMUR)		
产品重量 [g]	461		

电磁阀 VSNC

技术参数 – 三位五通 -...-FN

FESTO

工作和环境条件			
	VSNC-F-P53C-MD-G14-FN VSNC-F-P53C-MD-N14-FN	VSNC-F-P53U-MD-G14-FN VSNC-F-P53U-MD-N14-FN	VSNC-F-P53E-MD-G14-FN VSNC-F-P53E-MD-N14-FN
工作介质	压缩空气, 符合 ISO 8573-1:2010 [7:4:4]		
工作/先导介质注意事项	可润滑工作 (今后须始终润滑工作)		
工作压力	[bar]	3 ... 8	
环境温度	[°C]	-20 ... +60	
介质温度	[°C]	-20 ... +60	
耐腐蚀等级 CRC ¹⁾	2		

1) 耐腐蚀等级 2, 符合 Festo FN 940 070 标准
中度耐腐蚀能力。有可能会产生冷凝水的应用场合。用于表面装饰要求的外部可视件, 与典型的工业应用场合环境气候直接接触。

电气参数			
	VSNC-F-P53C-MD-G14-FN VSNC-F-P53C-MD-N14-FN	VSNC-F-P53U-MD-G14-FN VSNC-F-P53U-MD-N14-FN	VSNC-F-P53E-MD-G14-FN VSNC-F-P53E-MD-N14-FN
线圈特性	见电磁线圈, 须另外订购		
开关时间, 开	[ms]	23	
开关时间, 关	[ms]	103	
转换时间	[ms]	55	

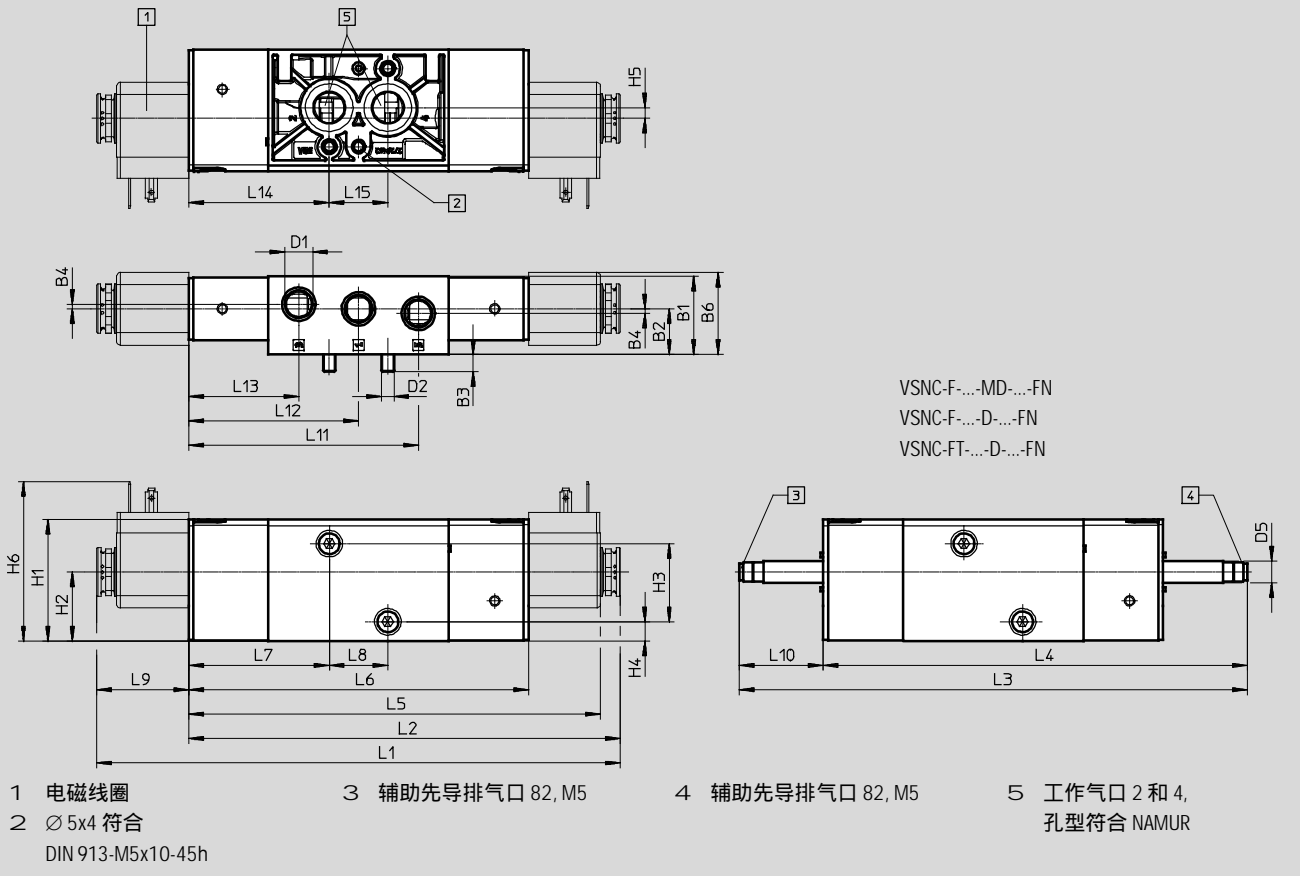
材料	
1 壳体	精制铝合金
2 密封件	NBR
-	RoHS 合规

电磁阀 VSNC

技术参数 - 三位五通 ...-FN

尺寸

CAD 相关数据 → www.festo.com

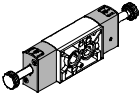
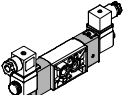


型号	B1	B2	B3	B4	B6	D1	D2	D5 -N-	H1	H2	H3	H4	H5	H6	L1
VSNC-F-P53C-MD-G14-FN	31.8	18.6	7.3	1.9	33.4	G1/4	M5	9	49.8	28.2	32	7.8	4.4	-	-
VSNC-F-P53U-MD-G14-FN															
VSNC-F-P53E-MD-G14-FN															
VSNC-F-P53C-MD-N14-FN															
VSNC-F-P53U-MD-N14-FN															
VSNC-F-P53E-MD-N14-FN															

型号	L2	L3	L4	L5	L6	L7	L8	L9	L10	L11	L12	L13	L14	L15
VSNC-F-P53C-MD-G14-FN	-	208	173.6	-	139.2	57.6	24	-	34.4	94.1	69.6	45.1	57.6	24
VSNC-F-P53U-MD-G14-FN														
VSNC-F-P53E-MD-G14-FN														
VSNC-F-P53C-MD-N14-FN														
VSNC-F-P53U-MD-N14-FN														
VSNC-F-P53E-MD-N14-FN														

电磁阀 VSNC

技术参数 - 三位五通 -...-FN

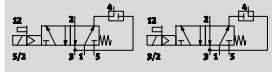
订货数据 - 阀		
方向控制阀, 不带电磁线圈		
	订货号	型号
	577269	VSNC-F-P53C-MD-G14-FN
	577270	VSNC-F-P53U-MD-G14-FN
	577271	VSNC-F-P53E-MD-G14-FN
方向控制阀, 带 24 V DC 电磁线圈		
	577274	VSNC-F-P53C-MD-N14-FN
	577275	VSNC-F-P53U-MD-N14-FN
	577276	VSNC-F-P53E-MD-N14-FN

电磁阀 VSNC

技术参数 - 两位三通阀或两位五通 -FN 提动阀, 可转换, 单电控

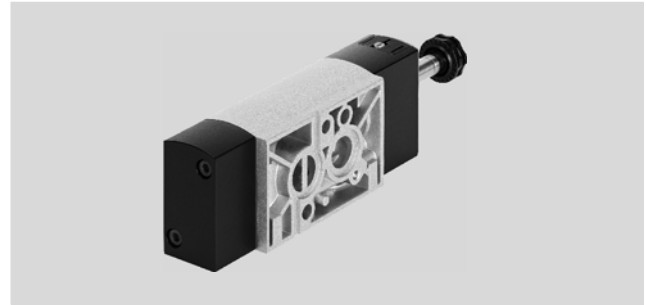
功能

两位三通阀或两位五通阀, 可转换



-L- 工作压力
2.5 ... 8 bar

-Q- 温度范围
-20 ... +60 °C



主要技术参数		VSNC-FTC-M52-MD-G14-FN VSNC-FTC-M52-MD-N14-FN	VSNC-FTC-M52-MD-G14-FN-1A1
阀功能		两位三通阀或两位五通, 可转换	
阀宽	[mm]	32	
结构特点		提动阀	
密封原理		软	
驱动方式		电	
复位方式		弹簧复位	
控制方式		先导	
先导气源口		内	
排气功能		带节流	
手控装置		按钮式, 锁定式	
安装方式		通过通孔	
排气孔接口		非管式	
安装位置		任意	
无重叠		否	
气流方向		不可逆	
标准额定流量	1 > 2 [l/min]	800	
	排气回流 4 > 3 [l/min]	800	
b 值		0.15	
C 值	[l/sbar]	3.96	
气接口	1, 3, 5	G1/4	
	2, 4	孔型, 符合 NAMUR	
符合标准		VDI/VDE 3845 (NAMUR)	
防护等级		-	IP65, IP67
产品重量	[g]	404	440

电磁阀 VSNC

技术参数 – 两位三通阀或两位五通 -...-FN 提动阀, 可转换, 单电控

工作和环境条件		
工作介质		压缩空气, 符合 ISO 8573-1:2010 [7:4:4]
工作/先导介质注意事项		可润滑工作 (今后须始终润滑工作)
工作压力	[bar]	2.5 ... 8
环境温度	[°C]	-20 ... 60
介质温度	[°C]	-20 ... 60
耐腐蚀等级 CRC ¹⁾		2

1) 耐腐蚀等级 2, 符合 Festo FN 940 070 标准
中度耐腐蚀能力。有可能产生冷凝水的应用场合。用于表面装饰要求的外部可视件, 与典型的工业应用场合环境气候直接接触。

电气参数		
	VSNC-FTC-M52-MD-G14-FN VSNC-FTC-M52-MD-N14-FN	VSNC-FTC-M52-MD-G14-FN-1A1
电接口	-	型式 A, 符合 EN 175301-803
线圈特性, 24 V DC	[W]	见电磁线圈, 须另外订购
开关时间, 开	[ms]	16
开关时间, 关	[ms]	120
许用电压波动	[%]	±10

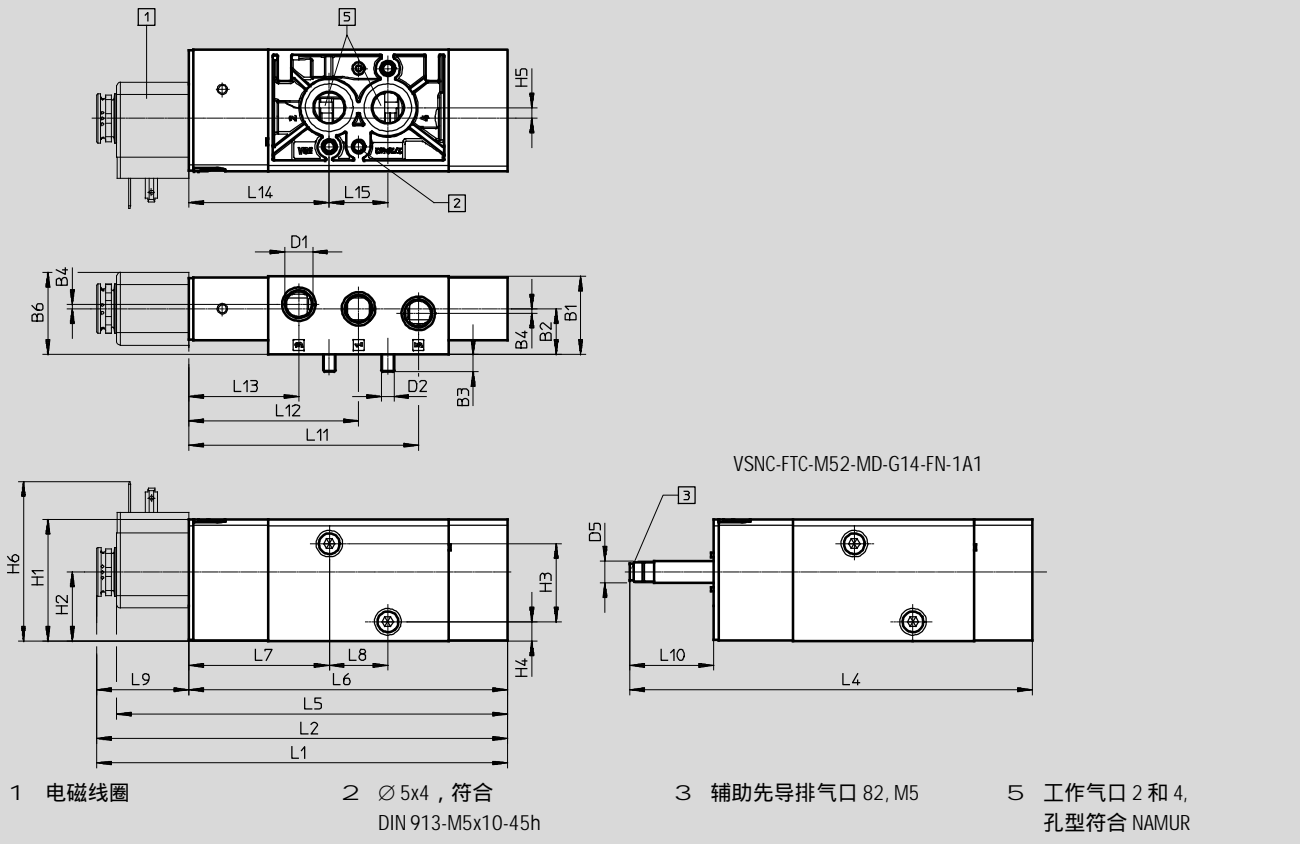
材料	
1 壳体	精制铝合金
2 密封件	NBR
-	RoHS 合规

电磁阀 VSNC

技术参数 - 两位三通阀或两位五通 -...FN 提动阀, 可转换, 单电控

尺寸

CAD 相关数据 → www.festo.com



型号	B1	B2	B3	B4	B6	D1	D2	D5 ·N·	H1	H2	H3	H4	H5	H6
VSNC-FTC-M52-MD-G14-FN	31.8	18.6	7.3	1.9	33.4	G $\frac{1}{4}$	M5	9	49.8	28.2	32	7.8	4.4	-
VSNC-FTC-M52-MD-G14-FN-1A1														
VSNC-FTC-M52-MD-N14-FN-1A1														

型号	L2	L4	L5	L6	L7	L8	L9	L10	L11	L12	L13	L14	L15
VSNC-FTC-M52-MD-G14-FN	-	165	-	1306	57.6	24	-	34.4	94.1	69.6	45.1	57.6	24
VSNC-FTC-M52-MD-G14-FN-1A1			-				-						
VSNC-FTC-M52-MD-N14-FN-1A1			160.1				37.7						

订货数据 - 阀

方向控制阀, 不带电磁线圈

	订货号	型号
	577277	VSNC-FTC-M52-MD-G14-FN
	577279	VSNC-FTC-M52-MD-N14-FN

方向控制阀, 带 24 V DC 电磁线圈

	577297	VSNC-FTC-M52-MD-G14-FN-1A1
--	--------	----------------------------

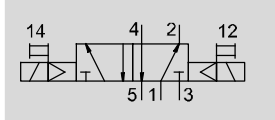
电磁阀 VSNC

技术参数 - 两位五通, 双电控

FESTO

功能

两位三通阀或两位五通阀, 可转换



-L- 工作压力
1.5 ... 8 bar

-Q- 温度范围
-20 ... +60 °C



主要技术参数		VSNC-FT-B52-D-G14-FN VSNC-FT-B52-D-N14-FN	VSNC-FT-B52-D-G14-FN-1A1
阀功能		两位五通, 双电控	
阀宽	[mm]	32	
结构特点		提动阀	
密封原理		软	
驱动方式		电	
复位方式		弹簧复位	
控制方式		先导	
先导气源口		内	
排气功能		带节流	
手控装置		按钮式, 锁定式	
安装方式		通过通孔	
排气孔接口		非管式	
安装位置		任意	
无重叠		No	
气流方向		不可逆	
标准额定流量	[l/min]	1000	
b 值		0.24	
C 值	[l/sbar]	4.6	
气接口	1, 3, 5	G¼ or NPT¼-18	
	2, 4	孔型, 符合 NAMUR	
符合标准		VDI/VDE 3845 (NAMUR)	
防护等级		-	IP65, IP67
产品重量	[g]	519	670

电磁阀 VSNC

技术参数 – 两位五通, 双电控

工作和环境条件	
工作介质	压缩空气, 符合 ISO 8573-1:2010 [7:4.4]
工作/先导介质注意事项	可润滑工作 (今后须始终润滑工作)
工作压力 [bar]	1.5 ... 8
环境温度 [°C]	-20 ... +60
介质温度 [°C]	-20 ... +60
耐腐蚀等级 CRC ¹⁾	2

1) 耐腐蚀等级 2, 符合 Festo FN 940 070 标准
中度耐腐蚀能力。有可能会产生冷凝水的应用场合。用于表面装饰要求的外部可视件, 与典型的工业应用场合环境气候直接接触。

电气参数		VSNC-FT-B52-D-G14-FN VSNC-FT-B52-D-N14-FN	VSNC-FT-B52-D-G14-FN-1A1
电接口		-	型式 A, 符合 EN 175301-803
线圈特性, 24 V DC	[W]	见电磁线圈, 须另外订购	0.7
转换时间	[ms]	16	16
许用电压波动	[%]	-	±10

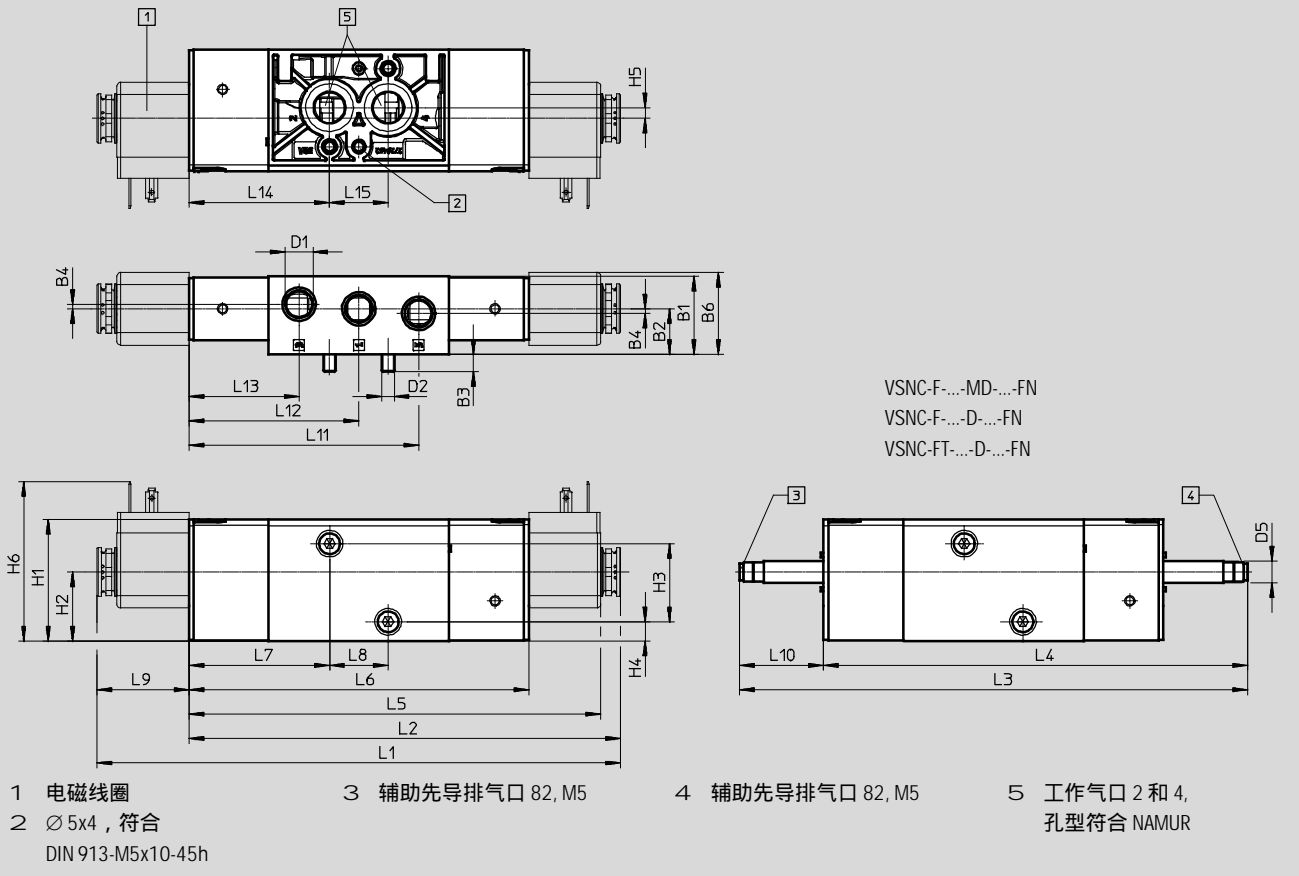
材料	
1 壳体	精制铝合金
2 密封件	NBR
-	RoHS 合规

电磁阀 VSNC

技术参数 - 两位五通, 双电控

尺寸

CAD 相关数据 → www.festo.com

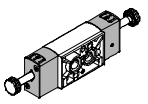
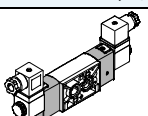


型号	B1	B2	B3	B4	B6	D1	D2	D5 -N-	H1	H2	H3	H4	H5	H6	L1
VSNC-F-P53C-MD-G14-FN	31.8	18.6	7.3	1.9	33.4	G $\frac{1}{4}$	M5	9	49.8	28.2	32	7.8	4.4	-	-
VSNC-F-P53U-MD-G14-FN															
VSNC-F-P53E-MD-G14-FN															
VSNC-F-P53C-MD-N14-FN															
VSNC-F-P53U-MD-N14-FN															
VSNC-F-P53E-MD-N14-FN															

型号	L2	L3	L4	L5	L6	L7	L8	L9	L10	L11	L12	L13	L14	L15
VSNC-F-P53C-MD-G14-FN	-	208	173.6	-	139.2	57.6	24	-	34.4	94.1	69.6	45.1	57.6	24
VSNC-F-P53U-MD-G14-FN														
VSNC-F-P53E-MD-G14-FN														
VSNC-F-P53C-MD-N14-FN														
VSNC-F-P53U-MD-N14-FN														
VSNC-F-P53E-MD-N14-FN														

电磁阀 VSNC

技术参数 - 两位五通, 双电控

订货数据 - 阀	
方向控制阀, 不带电磁线圈	
	订货号 型号
	577278 VSNC-FT-B52-D-G14-FN
	577280 VSNC-FT-B52-D-N14-FN
方向控制阀, 带 Ex i 电磁线圈	
	577298 VSNC-FT-B52-D-G14-FN-1A1

电磁阀 VSNC

附件

FESTO

节流板

安装位置: 任意

安装方式: 通过通孔

工作压力: 0 ... 12 bar

工作介质: 压缩空气, 符合 ISO

8573-1:2010 [7:-:-]

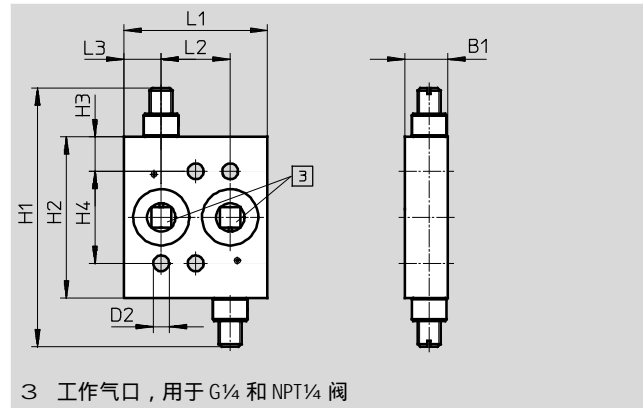
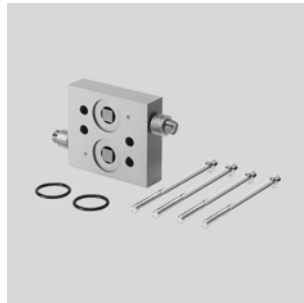
防护等级 IP65

材料: 气路板:

精制铝合金

密封件: NBR

含油漆湿润缺陷物质, RoHS-合规



尺寸 [mm] 和订货数据

B1	D2	H1	H2	H3	H4	L1	L2	L3	CRC ¹⁾	订货号	型号
15	5.5	90	56	12	32	50	24	13	4	563395	VABF-S7-F1B1P2-F

1) 耐腐蚀等级 4, 符合 Festo FN 940 070 标准

超高度耐腐蚀能力。户外暴露于极端腐蚀性条件。暴露于腐蚀性介质的元件, 例如化工或食品行业。这些应用场合需要使用相应的介质进行特殊测试的结果加以支持 (→ 又见 FN 940082)。

节流板

安装位置: 任意

安装方式: 通过通孔

工作压力: 0 ... 12 bar

工作介质: 压缩空气, 符合 ISO

8573-1:2010 [7:-:-]

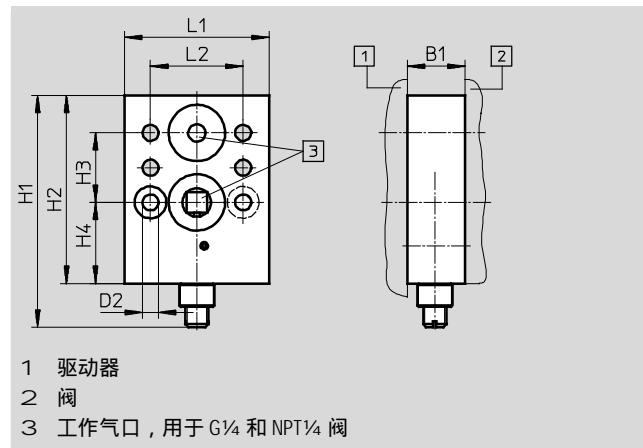
防护等级 IP65

材料: 气路板:

精制铝合金

密封件: NBR

含油漆湿润缺陷物质, RoHS-合规



尺寸 [mm] 和订货数据

B1	D2	H1	H2	H3	H4	L1	L2	CRC ¹⁾	订货号	型号
20	5.5	80	65	24	28	50	32	4	563401	VABF-S7-F1B5P1-F

1) 耐腐蚀等级 4, 符合 Festo FN 940 070 标准

超高度耐腐蚀能力。户外暴露于极端腐蚀性条件。暴露于腐蚀性介质的元件, 例如化工或食品行业。这些应用场合需要使用相应的介质进行特殊测试的结果加以支持 (→ 又见 FN 940082)。

电磁阀 VSNC

附件

FESTO

连接组件

安装位置: 任意

安装方式: 通过通孔

工作压力: 0 ... 10 bar

工作介质: 压缩空气, 符合 ISO

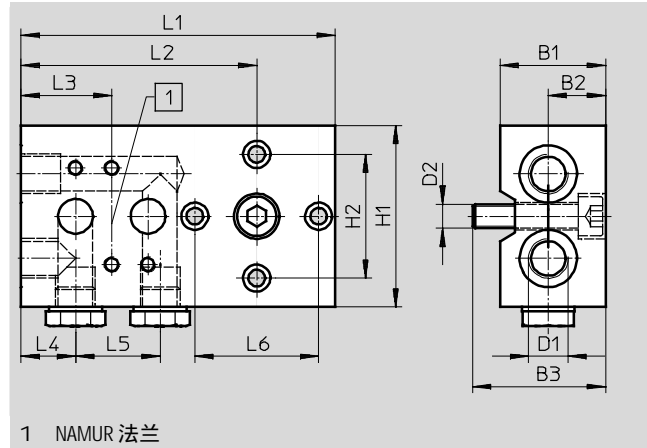
8573-1:2010 [7:-:-]

防护等级 IP65

材料: 精制铝合金

密封件: NBR

含油漆湿润缺陷物质, RoHS-合规



1 NAMUR 法兰

尺寸 [mm] 和订货数据

B1	B2	B3	D1	D2	H1	H2	L1	L2	L3	L4	L5	L6	CRC ¹⁾	订货号	型号
35	19	44	G $\frac{1}{4}$	M8	60	41	104	78	30	18	28	41	4	563396	VABS-S7-S-G14

1) 耐腐蚀等级 4, 符合Festo FN 940 070 标准

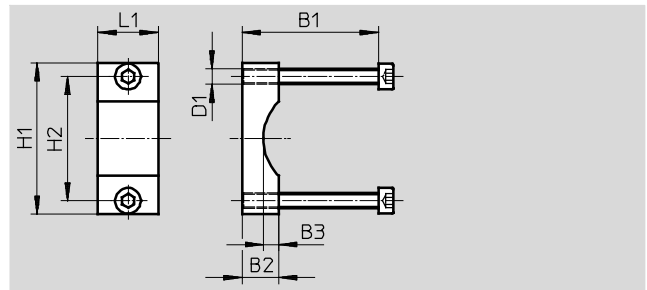
超高度耐腐蚀能力。户外暴露于极端腐蚀性条件。暴露于腐蚀性介质的元件, 例如化工或食品行业。这些应用场合需要使用相应的介质进行特殊测试的结果加以支持 (→ 又见 FN 940082)。

安装支架

材料: 支架:

精制铝合金

含油漆湿润缺陷物质, RoHS-合规



尺寸 [mm] 和订货数据

B1	B2	B3	D1	H1	H2	L1	CRC ¹⁾	订货号	型号
45/65	12	5	M5	50	41	20	3	563403	VAME-S7-Y

1) 耐腐蚀等级 3, 符合Festo FN 940 070 标准

高度耐腐蚀能力。户外暴露于中等腐蚀条件。用于表面有主功能性要求的外部可视件, 直接与常规工业环境接触。

电磁阀 VSNC

附件

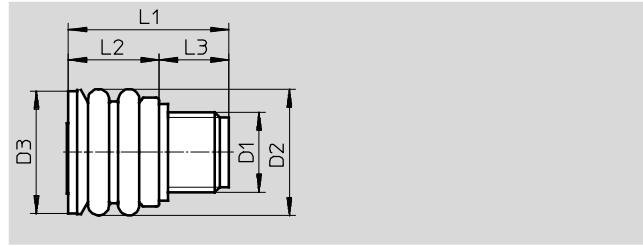
FESTO

排气口保护

材料:

EPDM, PA

含油漆湿润缺陷物质, RoHS-合规



尺寸 [mm] 和订货数据

D1	D2	D3	L1	L2	L3	CRC ¹⁾	订货号	型号
G¼	21	20.5	26.5	15	11.5	3	563400	VABD-D3-SN-G14

1) 耐腐蚀等级 3, 符合Festo FN 940 070 标准
高度耐腐蚀能力。户外暴露于中等腐蚀条件。用于表面有主功能性要求的外部可视件, 直接与常规工业环境接触。

订货数据 - 电磁线圈

线圈特性		订货号	型号
电接口型式符合工业标准型式 B 技术参数 → Internet: vacf			
	12 V DC; 3.4 W	8030801	VACF-B-B2-5
	24 V DC; 3.3 W	8030802	VACF-B-B2-1
	48 V DC; 3.4 W	8030803	VACF-B-B2-7
	24 V AC; 50/60 Hz, 启动额定功率 3.9 VA, 保持功率 2.6 VA	8030804	VACF-B-B2-1A
	48 V AC; 50/60 Hz, 启动额定功率 3.9 VA, 保持功率 2.7 VA	8030805	VACF-B-B2-7A
	110/120 V AC; 50/60 Hz, 启动额定功率 4.4 VA, 保持功率 3.3 VA	8030806	VACF-B-B2-16B
	230/240 V AC; 50/60 Hz, 启动额定功率 5.8 VA, 保持功率 4.6 VA	8030808	VACF-B-B2-3W
	电接口型式符合 DIN EN 175301-803 型式 A		
	12 V DC; 2.8 W	8030821	VACF-A-A1-5
	24 V DC; 2.6 W	q 8030822	VACF-A-A1-1
	48 V DC; 2.8 W	8030823	VACF-A-A1-7
	24 V AC; 50/60 Hz, 启动额定功率 2.5 VA, 保持功率 1.7 VA	8030824	VACF-A-A1-1A
	48 V AC; 50/60 Hz, 启动额定功率 2.5 VA, 保持功率 1.7 VA	8030825	VACF-A-A1-7A
	110/120 V AC; 50/60 Hz, 启动额定功率 2.7 VA, 保持功率 1.9 VA	8030826	VACF-A-A1-16B
	230/240 V AC; 50/60 Hz, 启动额定功率 3.9 VA, 保持功率 2.8 VA	8030828	VACF-A-A1-3W

Festo 核心产品范围

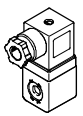
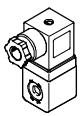
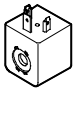
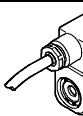
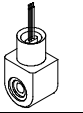
q 24 小时内从 Festo 工厂发出

w 最多 5 天内发货

电磁阀 VSNC

附件

FESTO


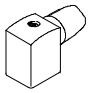






订货数据 - 电磁线圈			
	线圈特性	订货号	型号
防爆型式: 本安 Ex ia 技术参数 → Internet: vacn			
	28V	8029139	VACN-N-A1-1-EX-4-A
防爆型式: 无火花 Ex nA			
	24 V DC; 2.1 W	8029136	VACN-N-A1-1-EX2-N
	110 V AC; 50 Hz, 启动额定功率 6.9 VA, 保持功率 4.1 VA	8029137	VACN-N-A1-16B-EX2-N
	110 V AC; 60 Hz, 启动额定功率 5.4 VA, 保持功率 3.2 VA		
	230 V AC; 50 Hz, 启动额定功率 6.9 VA, 保持功率 4.1 VA	8029138	VACN-N-A1-3A-EX2-N
	230 V AC; 60 Hz, 启动额定功率 5.4 VA, 保持功率 3.3 VA		
防护等级 IP65 带 socket			
	24 V DC; 0.7 W	8029144	VACN-N-A1-1
	110 V AC; 50 Hz, 启动额定功率 5.2 VA, 保持功率 3.1 VA	8029134	VACN-N-A1-16B
	110 V AC; 60 Hz, 启动额定功率 4.2 VA, 保持功率 2.5 VA		
	230 V AC; 50 Hz, 启动额定功率 6.2 VA, 保持功率 3.7 VA	8029135	VACN-N-A1-3A
	230 V AC; 60 Hz, 启动额定功率 4.9 VA, 保持功率 2.9 VA		
防爆型式: 封装 Ex me			
	230 V AC; 50/60 Hz, 功率 2.1 VA	8029141	VACN-N-K1-3A-EX4-M
	110 V AC; 50/60 Hz, 功率 2.4 VA	8029142	VACN-N-K1-16B-EX4-M
	24 V DC; 2.6 W	8029143	VACN-N-K1-1-EX4-M
防爆型式: 封装 AEx m, 等级 1, Div 1, 符合 NEC 500			
	230 V AC; 50 Hz, 启动额定功率 11.5 VA, 保持功率 8.0 VA	8029140	VACN-N-K11-3A-0.5-U4-M
	120 V AC; 60 Hz, 启动额定功率 10.0 VA, 保持功率 6.8 VA	8029145	VACN-N-K11-16B-0.5-U4-M
	24 V DC; 4.6 W	8029146	VACN-N-K11-1-0.5-U4-M

订货数据						
	说明	额定工作电压 [V]		电缆长度 [m]	订货号 型号	
连接电缆 技术参数 → Internet: kmc						
	用于阀, 带 D 和 N1 电磁线圈	24 DC	• 信号状态显示	2.5	30931 KMC-1-24 DC-2,5-LED	
				5	30933 KMC-1-24 DC-5-LED	
		230 AC	-	2.5	30932 KMC-1-230 AC-2,5	
				5	30934 KMC-1-230 AC-5	
	用于阀, 带 F 电磁线圈	24 DC	• 信号状态显示	2.5	30935 KMF-1-24DC-2,5-LED	
连接电缆 技术参数 → Internet: nebv						
	用于阀, 带 D 和 N1 电磁线圈。直角式插座, 接口型式 A, EN 175301-803	230 AC/DC	-	0.6	3579466 NEBV-A1W3-K-0,6-N-LE3	
		110 AC/DC	-	0.3	3579461 NEBV-A1W3-K-0,3-N-M12W3	
					0.6	3579462 NEBV-A1W3-K-0,6-N-M12W3
					0.6	3579463 NEBV-A1W3-K-0,6-N-M12W3
		24 AC/DC	• 信号状态显示	0.3	3679771 NEBV-A1W3-P-0,3-N-M12W3	
			• 保护电路	0.6	3679772 NEBV-A1W3-P-0,6-N-M12W3	
0.6	3679776 NEBV-A1W3-P-K-0,6-LE3					

电磁阀 VSNC

附件

FESTO

订货数据			
	说明	订货号	型号
插座 技术参数 → Internet: mssd			
	3针, 直角式插座, 方形接口型式 B, 符合工业标准 11 mm	539710	MSSD-F-M16
	3针, IP67 插座, 符合 IEC 60529, 型式 B	192746	MSSD-F-S-M16
	3针, 直角式插座, 方形, IP65, 符合 DIN EN 175301-803, 型式 A	34583	MSSD-C
快插接头s QS 技术参数 → Internet: qs			
	G 外螺纹, 带内六角	186108	QS-G1/4-6-I
		186110	QS-G1/4-8-I
		186112	QS-G1/4-10-I
	NPT 外螺纹, 带内六角	572320	QB-1/4-1/4-I-U
		572321	QB-1/4-5/16-I-U
		572322	QB-1/4-3/8-I-U
消声器 U 技术参数 → Internet: u			
	G 外螺纹, 塑料结构	534223	U-1/4-20
		2316	U-1/4
	G 外螺纹, 压铸金属结构	6842	U-1/4-B
		NPT 外螺纹, 压铸金属结构	12639
发光密封件 技术参数 → Internet: mc-ld			
	用于 F 电磁线圈	19143	MF-LD-12-24 DC
		19144	MF-LD-230 AC
	用于阀, 带 D 和 N1 电磁线圈	19145	MC-LD-12-24 DC
		19146	MC-LD-230 AC
盖子			
	用于阀	8028240	VAMC-B10-20-CH2