

比例节流阀 VPCF

FESTO



比例节流阀 VPCF

特性

FESTO

一览

比例节流阀 VPCF 在动态响应、重复精度和特性曲线线性度方面满足最高要求。极短的循环时间意味着，可增加单位数，从而大大降低成本。

得益于紧凑的尺寸、便于操作的气接口和简单的控制，该阀可灵活安放，几乎可装配在任意地点 – 甚至现有应用也可安装。

优势：

- 即使在恶劣的环境中，使用寿命依然长
- 动态响应快，应对可变的循环时间
- 重复精度高
- 防护等级：IP65
- ATEX 认证
- 不含油漆湿润缺陷物质

应用场合：

- 喷漆系统中的喷洒控制
- 激光柱封闭
- 在热空气应用场合中，调节加热器的气流量

技术细节



- 1 维修接口（封闭）
- 2 “电源/故障” LED
- 3 “状态” LED
- 4 接口：进气 (2)
- 5 电接口
- 6 接地接口
- 7 接口：压缩空气 (1) 和排气 (3)
- 8 安装用通孔

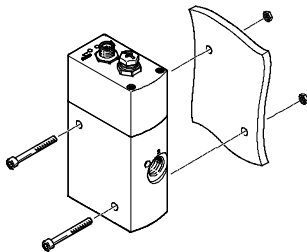
功能：

该阀调节连接的气动消耗设备的流量，无视气源系统中的流动阻力或波动。阀中集成了所需的传感器和闭环控制系统。

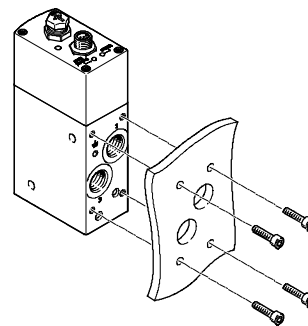
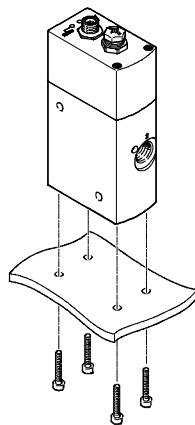
用一个模拟量接口可设定流量的设定点值。以模拟量信号反馈当前实际值。

安装选项

通过通孔

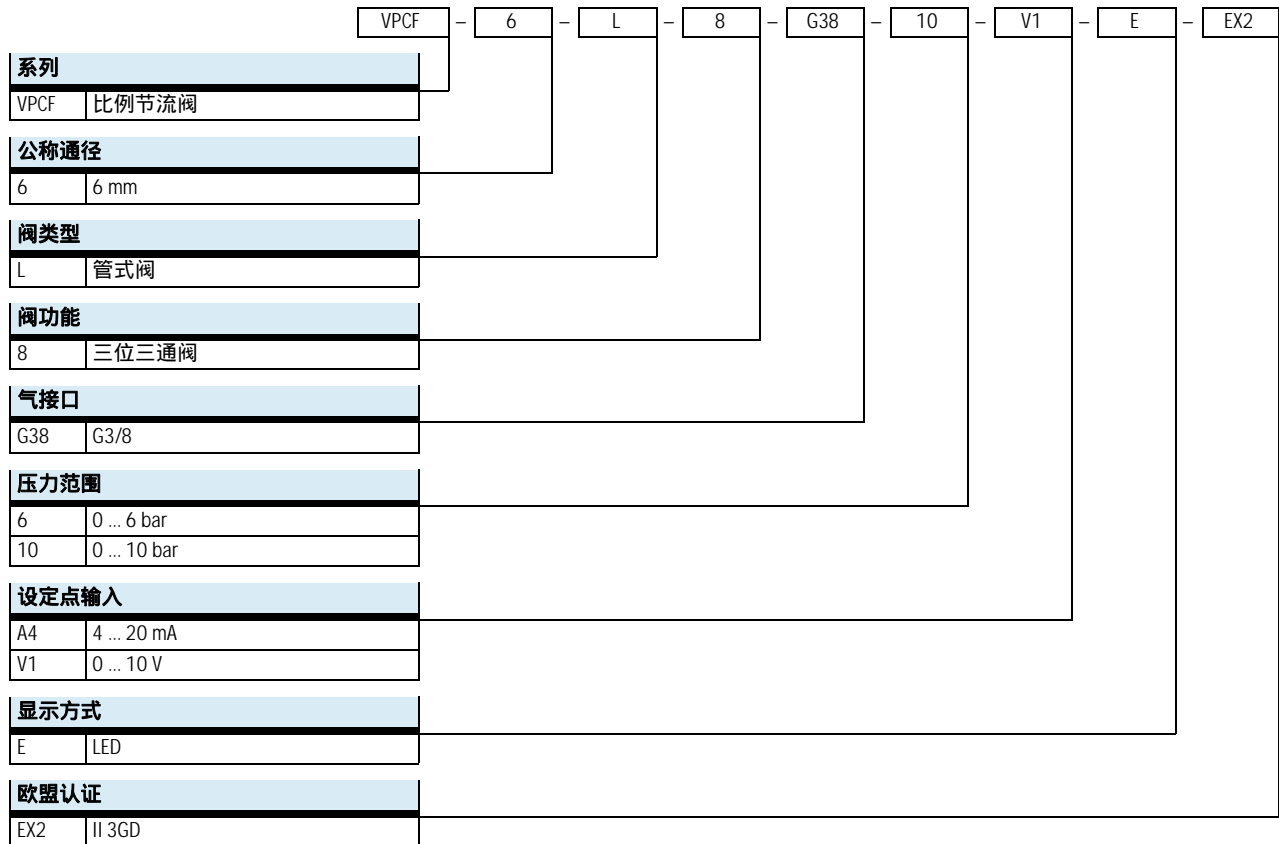


通过螺纹



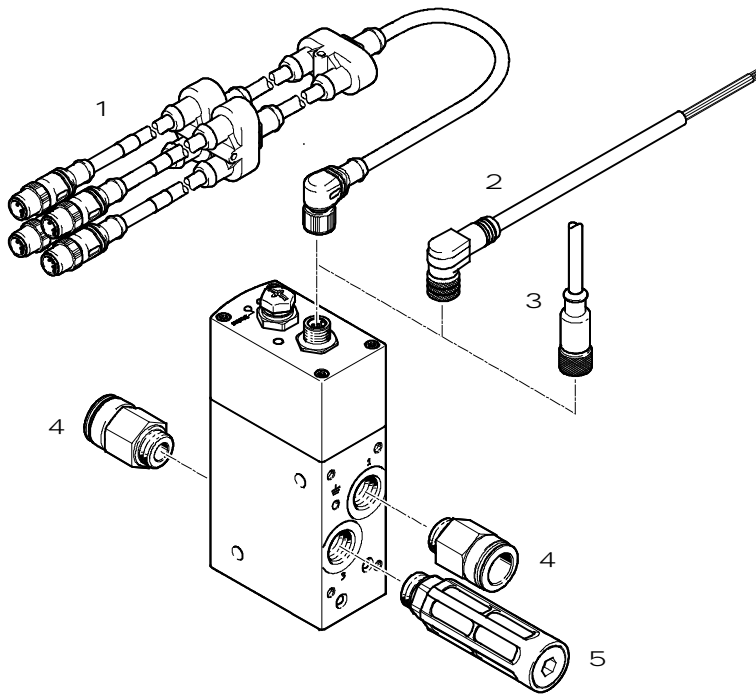
比例节流阀 VPCF

型号代码



比例节流阀 VPCF

外围元件一览

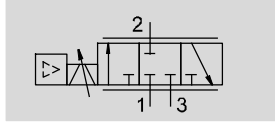


附件	说明	→ 页码/Internet
1 适配电缆 NEFV	连接电缆，用于倍福的模拟量/数字量输入/输出模块，如 EtherCat Box 输出模块 EP41xx 和 EtherCat Box 输入模块 EP31xx	10
2 连接电缆 NEBU	用于控制	9
3 连接电缆 SIM	用于控制	9
4 快插接头 QS	用于连接标准外径气管	9
5 消声器 U	用于减轻排气口的噪音	9

比例节流阀 VPCF

技术参数

功能



- P- 电压
24 V DC
- M- 流量
20 ... 1000 l/min
- L- 压力
1 ... 6 bar



主要技术参数		
型号	VPCF-...-Gy -6	VPCF-...-Gy -10
气接口	Gy	
公称通径 [mm]	6	
流量范围 [l/min.]	0 ... 1000	0 ... 1500
节流范围 ¹⁾ [l/min.]	20 ... 1000	30 ... 1500
阀功能	三通型比例节流阀	
结构特点	活塞滑阀，带集成传感器	
密封原理	硬密封	
驱动方式	电驱动	
复位方式	磁性弹簧	
控制方式	直接	
流向	不可逆	
安装方式	通过通孔直接安装 通过螺纹直接安装	
短路保护	是	
诊断功能	通过 LED	
安装位置	任意	
产品重量 [g]	856	
电接口	8针 M12x1 插头 A编码	
压力传感器		
重复精度 FS [%]	< ±0.5	
绝对精度 FS [%]	< 3	
迟滞 FS [%]	< 0.8	

-H- 注意

1)

用于 VPCF-...-6:

自流量达到 20 l/min 开始控制。阀切换到排气位置，低于这个设定点值。

在信息中设定精度以节流范围 50 ... 1000 l/min 为参考系。

用于 VPCF-...-10:

自流量达到 30 l/min. 开始控制。阀切换到排气位置，低于这个设定点值。

在信息中设定精度以节流范围 75 ... 1500 l/min 为参考系。

比例节流阀 VPCF

技术参数

FESTO

电气参数		
工作电压范围	[V DC]	20.4 ... 30
额定工作电压	[V DC]	24
残余波动	[%]	5
最大电流消耗量	[A]	1.2
耗电量 ¹⁾	[mA]	150
最大功耗	[W]	36
开关输出		PNP
开关输入		PNP
每个输出的载流容量	[mA]	100
持续通电率	[%]	100
模拟量输出/输入的信号范围	[mA]	4 ... 20
	[V]	0 ... 10
极性容错保护		用于工作电压

1) 对于空载输出而言

工作和环境条件		
型号	VPCF-...Gy -6	VPCF-...Gy -10
工作介质	压缩空气，符合 ISO 8573-1:2010 [5:4.4]	
工作/控制介质注意事项	不可润滑工作	
工作压力	[bar] 1 ... 6	1 ... 10
环境温度	[°C] 0 ... 50	
介质温度	[°C] 15 ... 35	
防护等级 ¹⁾	IP65	
耐腐蚀等级 CRC ²⁾	1	
CE 标记 (参见合格声明) ⁴⁾	符合欧盟电磁兼容性指令 ³⁾	
	符合欧盟防爆指令 (ATEX)	
抗振性能	严重等级 2，符合 FN 942017-4 (基于 DIN EN 60068-2-6)	
抗冲击性能	严重等级 2，符合 FN 942017-5 (基于 DIN EN 60068-2-27)	
认证	RCM	

1) 装配后的状态，带插头、连接电缆、盖子和气接口

2) CRC1: 耐腐蚀等级 1，符合 Festo 940 070 标准

元件只需具备低度耐腐蚀能力。运输和贮存防护。这些元件无表面基本涂层要求，譬如：内部元件或位于盖子下面的元件。

3) 欲了解元件的适用性，请登录网址：www.festo.com → Support → User documentation 查询厂商 EC 合格声明。
如果元件易受居住、办公室、商业环境或小企业的限制，可能有必要采取进一步措施以减少辐射干扰。

4) 详细信息请访问 www.festo.com/sp → Certificates.

ATEX	
ATEX 类别，用于气体	II 3G
防爆类型，用于气体	Ex nA IIC T5 X Gc
ATEX 类别，用于粉尘	II 3D
防爆类型，用于粉尘	Ex tc IIIC T60°C X Dc
防爆环境温度	[°C] 0 °C ≤ Ta ≤ +50 °C
CE 标记 (参见合格声明) ¹⁾	符合欧盟防爆指令 (ATEX)

1) 详细信息请访问 www.festo.com/sp → Certificates.

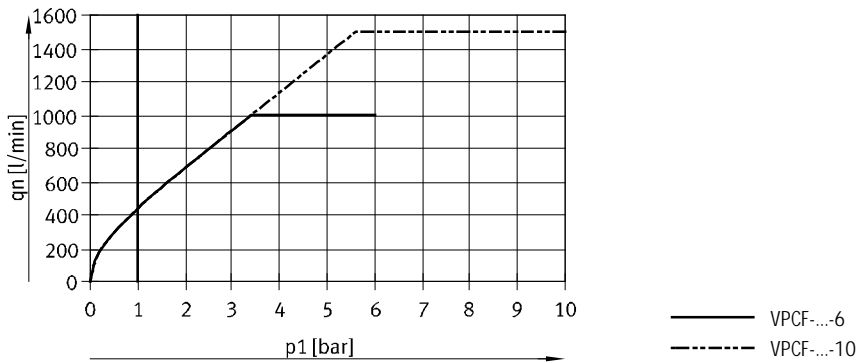
比例节流阀 VPCF

技术参数

材料

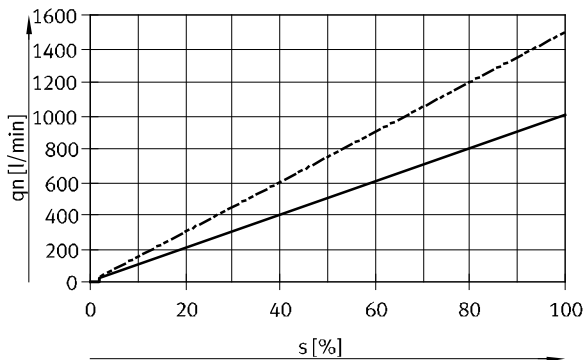
比例节流阀	
密封件	FPM, HNBR
壳体	阳极氧化精制铝合金
材料注意事项	RoHS 合规

最大可能流量 q_n 与输入压力 p_1 的关系

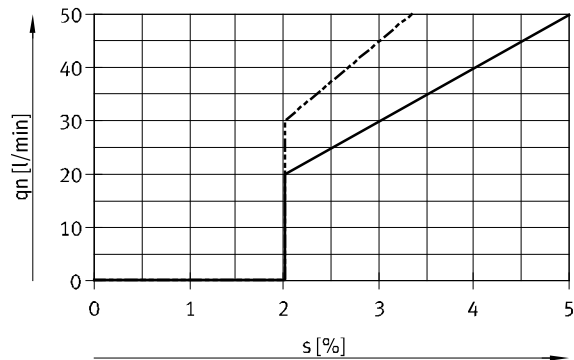


流量 q_n 与设定点值的关系

整体特性曲线



设定点值细节 $s_0 \dots 5\%$



—— VPCF-...-6
 - - - - VPCF-...-10

针脚分配

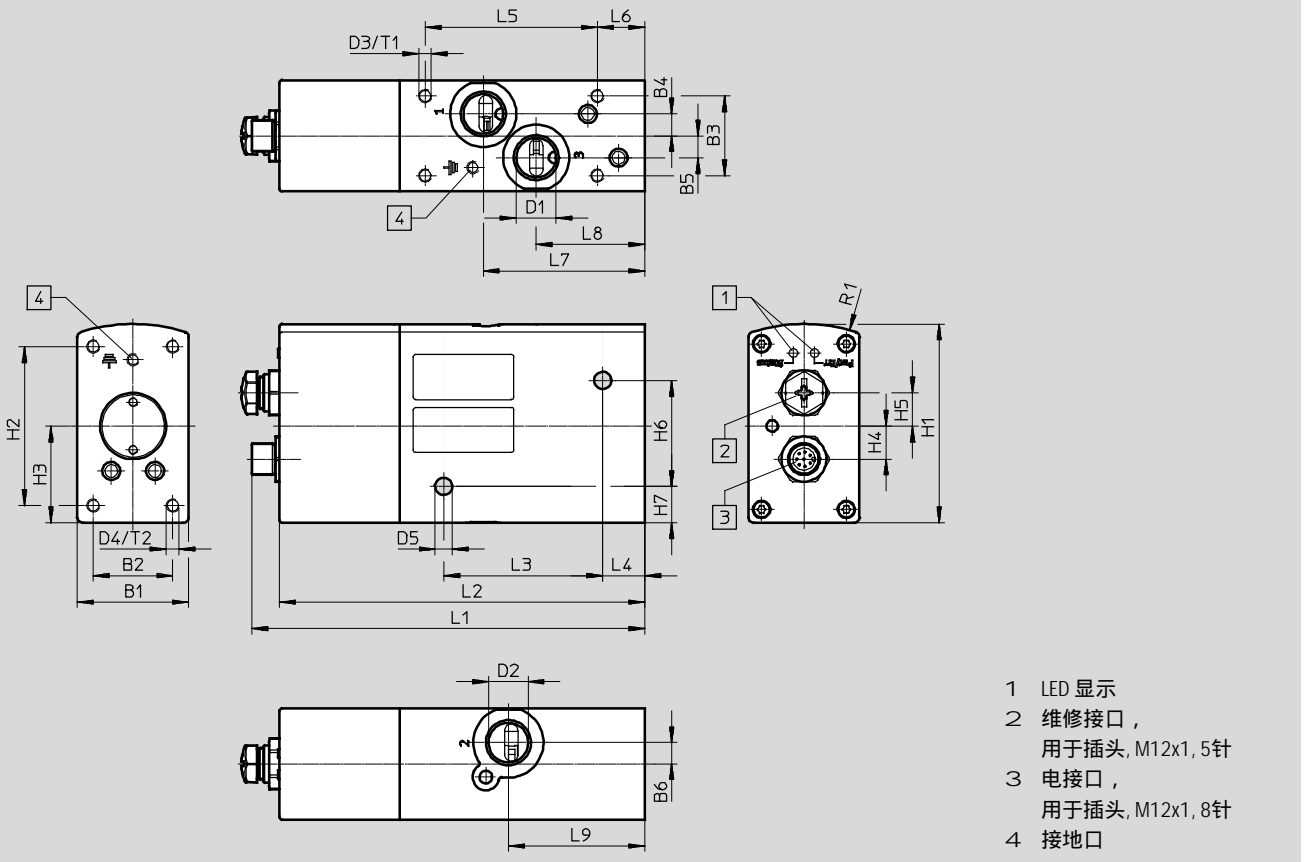
针脚	功能
1	数字量进
2	24 V
3	模拟量进-
4	模拟量进+
5	数字量出 2
6	模拟量出
7	0 V
8	数字量出 1
PE	屏蔽

比例节流阀 VPCF

技术参数

尺寸

CAD 相关数据 → www.festo.com.cn



- 1 LED 显示
- 2 维修接口，
用于插头，M12x1，5针
- 3 电接口，
用于插头，M12x1，8针
- 4 接地口

型号	B1	B2	B3	B4	B5	B6	D1	D2	D3	D4
VPCF-...	42	30	30	8.3	8.3	8	Gy	Gy	M5	M5

型号	D5	H1	H2	H3	H4	H5	H6	H7	L1	L2
VPCF-...	∅ 6.5	75	60	36.5	12.5	12.5	40	13.7	148.4	138

型号	L3	L4	L5	L6	L7	L8	L9	R1	T1	T2
VPCF-...	60	16	65	18	61.1	41.1	51.6	65	10	10

比例节流阀 VPC

订货数据和附件

FESTO

订货数据				
	工作压力	设定点输入	订货号	型号
	1 ... 6	4 ... 20 mA	8041713	VPCF-6-L-8-G38-6-A4-E-EX2
		0 ... 10 V	8041714	VPCF-6-L-8-G38-6-V1-E-EX2
	1 ... 10	4 ... 20 mA	8041715	VPCF-6-L-8-G38-10-A4-E-EX2
		0 ... 10 V	8041716	VPCF-6-L-8-G38-10-V1-E-EX2

订货数据 - 附件				
	说明	电缆长度 [m]	订货号	型号
安全夹 NEAU¹⁾				
	<ul style="list-style-type: none"> “非本安型设备”简单断开保护 ATEX 类别：气体：II 3G / 粉尘：II 3D 	-	548068	NEAU-M12-GD
快插接头 QS				
	用于连接标准外径气管	-	186347	QS-Gy -16
消声器 U				
	用于减轻排气口的噪音	-	6843	U-y -B
连接电缆 NEBU, 直角式¹⁾				
	用于控制	2	542256	NEBU-M12W8-K-2-N-LE8
		5	542257	NEBU-M12W8-K-5-N-LE8
连接电缆 SIM, 直列式¹⁾				
	用于控制	2	525616	SIM-M12-8GD-2-PU
		5	525618	SIM-M12-8GD-5-PU

1) 适用于 ATEX

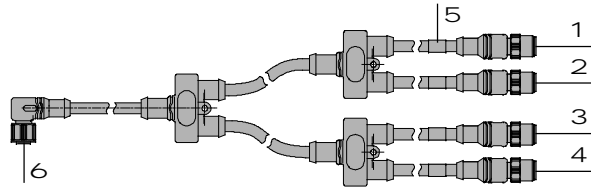
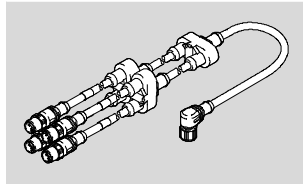
比例节流阀 VPCF

附件

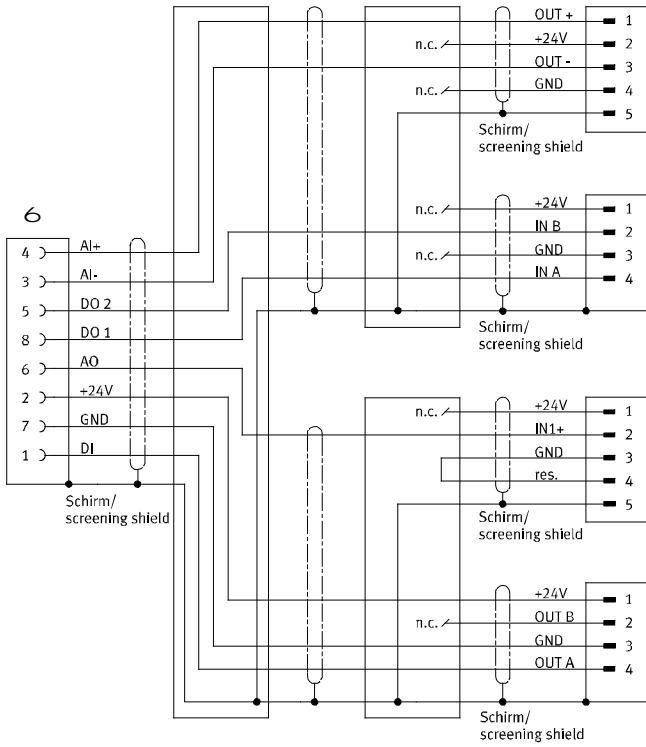


适配电缆 NEFV

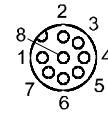
连接电缆，用于倍福的模拟量/数字量输入/输出模块。



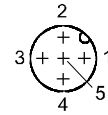
引脚分配



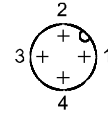
M12x1 插座 6



M12x1 插头 1 / 3



M12x1 插头 2 / 4



1) 线芯颜色 5

GN = 绿色

WH = 白色

YE = 黄色

RD = 红色

订货数据

防护等级	环境温度 [°C]	电缆长度 [m]	订货号	型号 ¹⁾
IP65, IP67	-5 ... +80	0.6	4787544	NEFV-V12-M12W8-0.6-M12QG5

1) 适用于 ATEX