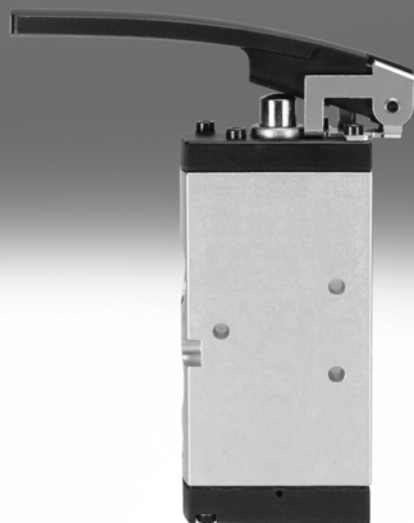


# 手控阀

**FESTO**



## 手控阀

主要特性



手压阀

手柄阀

旋转手柄阀

### 创新

- 小而紧凑，广泛用于各类气动应用场合
- 多种发功能可选: 两位三通和两位五通阀功能
- 最大流量可达 1200 l/min，阀 VHEF 在各类应用场合提供了优异的气动性能
- 重量轻
- 所需驱动力小

### 功能多样

- 气动工作口的灵活性为不同的要求提供了实用的解决方案
- 两位三通阀用作常闭 (NC) 或常开 (NO)
- 圆形消声器或管式排气
- 适用于真空
- 可逆向工作
- 压力范围从真空至 10 bar
- 类型:
  - 手压阀
  - 手柄阀
  - 旋转手柄阀

### 可靠性佳

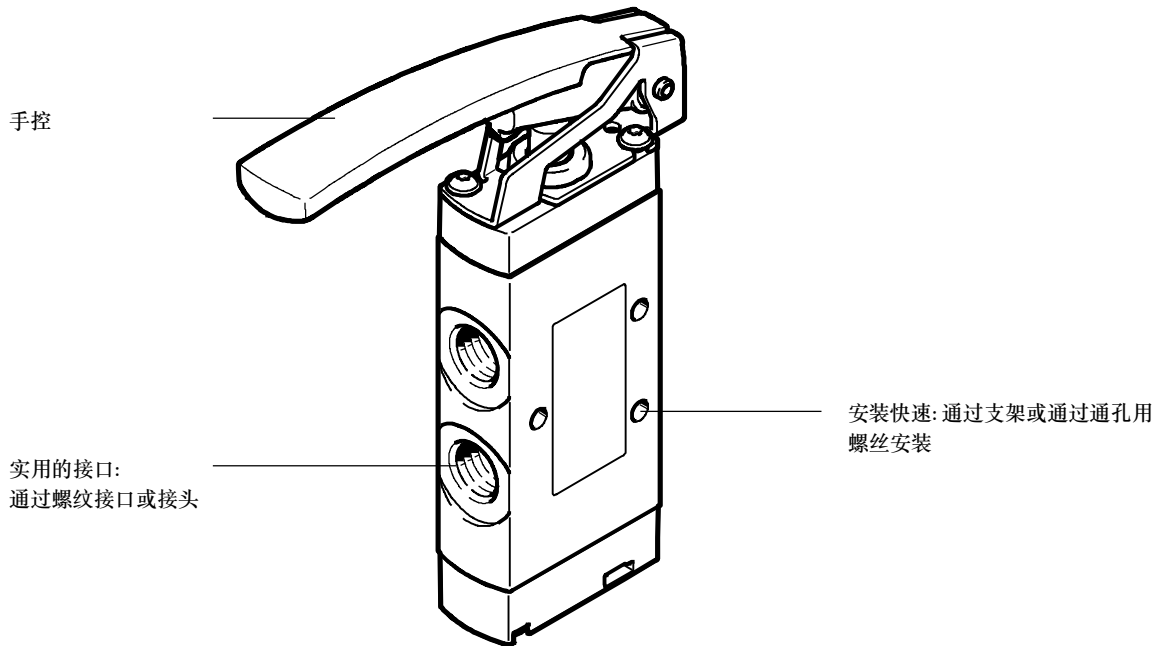
- 采用久经验证的活塞滑阀与盘座阀，耐用性佳
- 结构坚固: 基本阀采用金属结构，盖板为塑料

### 易于安装

- 用按折扣安装
- 手柄阀和旋转手柄阀用加持螺母可实现面板式安装

# 手控阀

主要特性



## 设备选项

### 共性

- 弹簧复位
- 可真空工作
- 可逆
- 直接驱动
- 管式排气

### 差异

两位三通阀, 单稳态 (M32)	双稳态 (B32)		
• 常开/常闭 (NO, NC)	锁定式 (双稳态)		
• 按钮式 (单稳态)			
两位五通阀, 单稳态 (M52)	双稳态 (B52)		
• 复位	锁定式 (双稳态)		
• 按钮式 (单稳态)			
三位五通阀, 锁定式 (B53C)	锁定式 (B53E)	按钮式 (P53C)	按钮式 (P53E)
中封式	中泄式	中封式	中泄式

## 阀选型

→ Internet: [www.festo.com](http://www.festo.com)

您可用订货代码订购机控和手控  
换向阀:

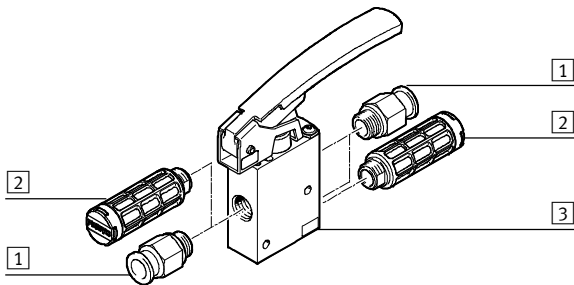
阀的订货系统  
→ Internet: [vhf](http://vhf)

# 手控阀

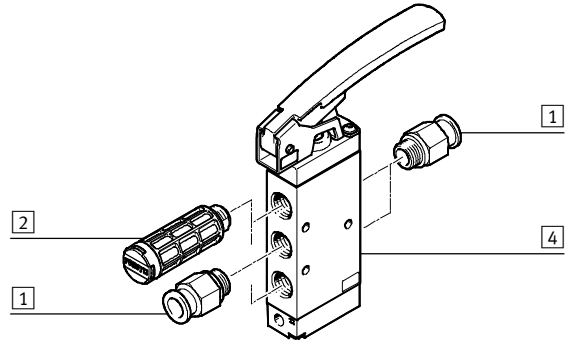
外围元件一览

## 手压阀, 手控

两位三通阀



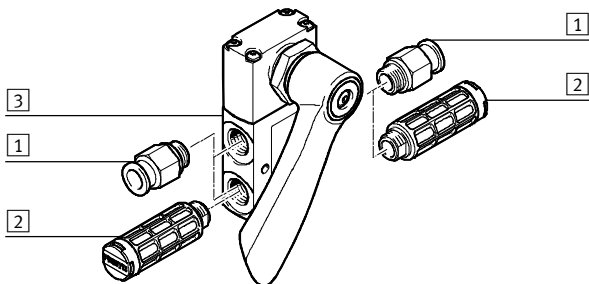
## 两位五通阀



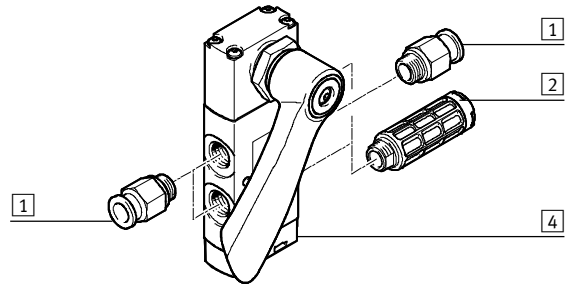
	简要说明	→ 页码/Internet	
1	接头	用于气源/排气口 (1, 3, 5) 和工作气口 (2, 4)	24
2	消声器	用于排气口 (3, 5)	24
3	两位三通阀	VHEF-LT-M32...	9
4	两位五通阀	VHEF-L-M52...	9

## 手柄阀, 手控

两位三通阀



## 两位五通阀, 三位五通阀



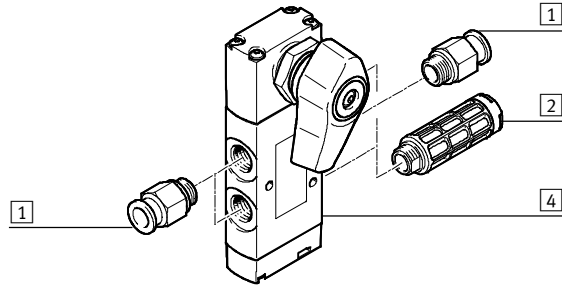
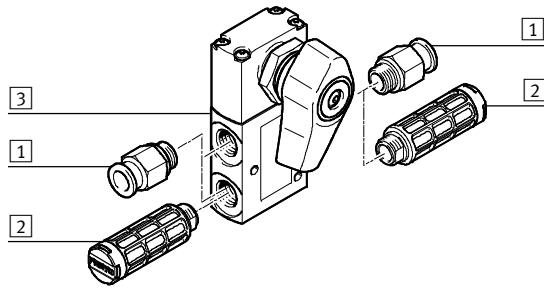
	简要说明	→ 页码/Internet	
1	接头	用于气源/排气口 (1, 3, 5) 和工作气口 (2, 4)	24
2	消声器	用于排气口 (3, 5)	24
3	两位三通阀	VHEF-HST...32...	14
4	两位五通或三位五通阀	VHEF-HS...52..., VHEF-HS...53...	14

# 手控阀

外围元件一览

旋转手柄阀, 手控  
两位三通阀

两位五通阀, 三位五通阀



	简要说明	→ 页码/Internet
1	接头 用于气源/排气口 (1, 3, 5) 和工作气口 (2, 4)	24
2	消声器 用于排气口 (3, 5)	24
3	两位三通阀 VHEF-EST...32...	19
4	两位五通或三位五通阀 VHEF-ES...52..., VHEF-ES...53...	19

# 手控阀

主要特性

## 手控阀

手控阀可用于所有工业行业以及手工业。

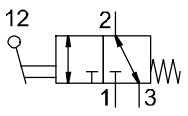
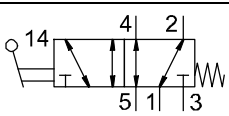
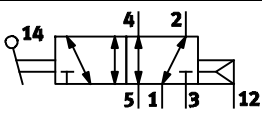
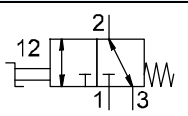
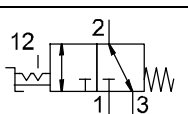
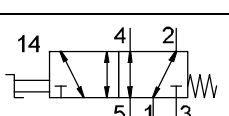
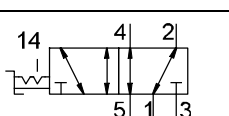
手控阀用于执行简单的过程，人

夹紧或关闭安全门。

取决于所需的驱动方式（按压、

旋转/摆动或倾斜），手控阀可驱动。

为复位或不复位。这些阀位直接

阀功能		
回路图	型号	简要说明
<b>手压阀</b>		
	VHEF-LT-M32-M...	两位三通阀 <ul style="list-style-type: none"> <li>• 单稳态</li> <li>• 可逆向工作</li> <li>• 常闭，还可用作常开</li> <li>• 弹簧复位</li> <li>• 适用于真空</li> </ul>
	VHEF-L-M52-M...	两位五通阀 <ul style="list-style-type: none"> <li>• 单稳态</li> <li>• 可逆向工作</li> <li>• 弹簧复位</li> <li>• 适用于真空</li> </ul>
	VHEF-L-M52-E...	两位五通阀 <ul style="list-style-type: none"> <li>• 单稳态</li> <li>• 可逆向工作</li> <li>• 气复位</li> <li>• 适用于真空</li> </ul>
<b>手柄阀, 旋转手柄阀</b>		
	VHEF-HST-M32-M... VHEF-EST-M32-M...	两位三通阀 <ul style="list-style-type: none"> <li>• 单稳态</li> <li>• 可逆向工作</li> <li>• 常闭，还可用作常开</li> <li>• 弹簧复位</li> <li>• 适用于真空</li> </ul>
	VHEF-HST-B32-... VHEF-EST-B32-...	两位三通阀 <ul style="list-style-type: none"> <li>• 双稳态</li> <li>• 可逆向工作</li> <li>• 常闭，还可用作常开</li> <li>• 弹簧复位</li> <li>• 适用于真空</li> </ul>
	VHEF-HS-M52-M... VHEF-ES-M52-M...	两位五通阀 <ul style="list-style-type: none"> <li>• 单稳态</li> <li>• 可逆向工作</li> <li>• 弹簧复位</li> <li>• 适用于真空</li> </ul>
	VHEF-HS-B52-... VHEF-ES-B52-...	两位五通阀 <ul style="list-style-type: none"> <li>• 双稳态</li> <li>• 可逆向工作</li> <li>• 适用于真空</li> </ul>

# 手控阀

主要特性

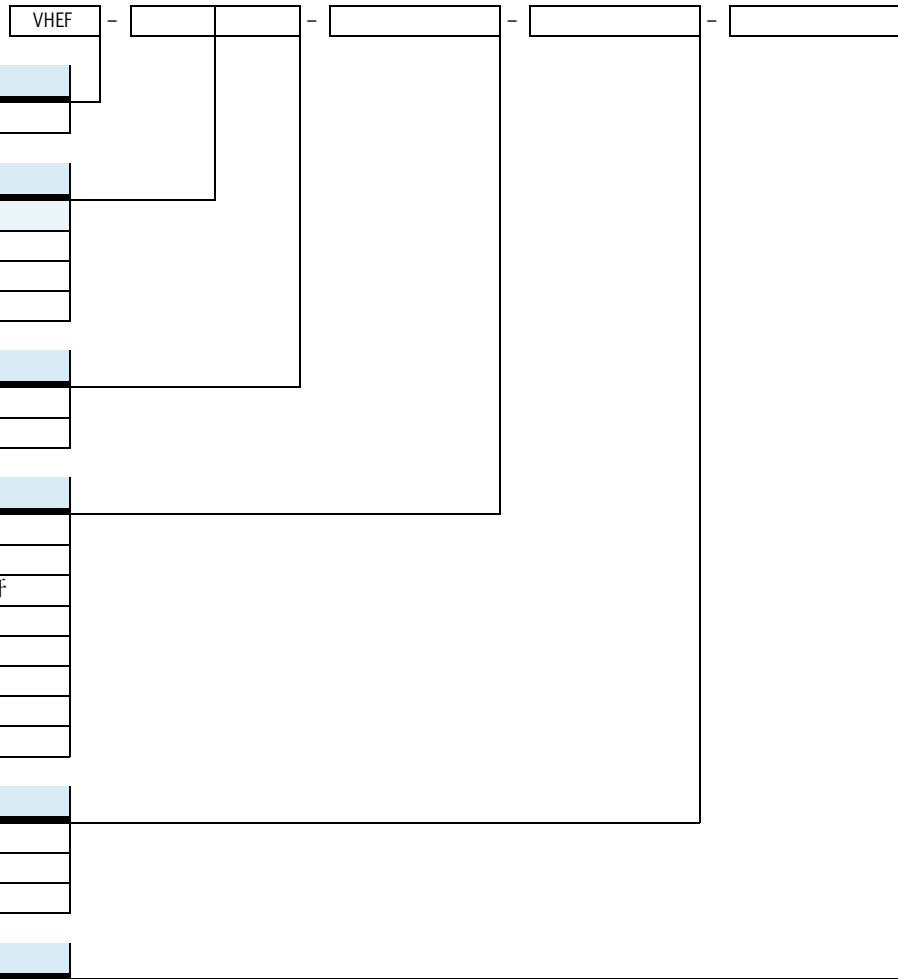
阀功能 回路图	型号	简要说明
手柄阀, 旋转手柄阀 	VHEF-HS-B53C-... VHEF-ES-B53C-...	三位五通阀 • 中封式 • 可逆向工作 • 适用于真空
	VHEF-HS-B53E-... VHEF-ES-B53E-...	三位五通阀 • 中泄式 • 可逆向工作 • 适用于真空
	VHEF-HS-P53C-M-... VHEF-ES-P53C-M-...	三位五通阀 • 中封式 • 可逆向工作 • 弹簧复位 • 适用于真空
	VHEF-HS-P53E-M-... VHEF-ES-P53E-M-...	三位五通阀 • 中泄式 • 可逆向工作 • 弹簧复位 • 适用于真空

 注意

在真空模式中，上游的阀必须安装过滤器。这能防止异物吸入阀内（如，用吸盘工作时）。

# 手控阀

型号代码



阀系列	
VHEF	手控阀

类型	
驱动方式	
L	手压阀
ES	选择开关, 位于侧面
HS	手柄, 位于侧面

结构特点	
-	活塞滑阀
T	盘座阀

阀功能	
B32	两位三通阀, 锁定式
B52	两位五通阀, 锁定式
M32	两位三通阀, 单稳态, 常闭或常开
M52	两位五通阀, 单稳态, 复位
B53C	三位五通阀, 锁定式, 中封式
B53E	三位五通阀, 锁定式, 中泄式
P53C	三位五通阀, 中封式
P53E	三位五通阀, 中泄式

单稳态阀复位方式	
-	无 (用于双稳态阀)
E	气复位
M	弹簧复位


气接口	
G14	G1/4 螺纹
G18	G1/8 螺纹
N14	1/4 NPT 螺纹
N18	1/8 NPT 螺纹





# 手控阀

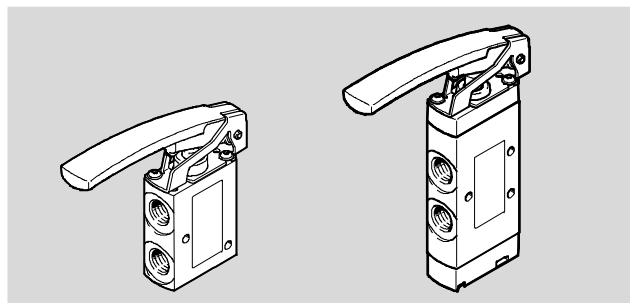
技术参数 - 手压阀

FESTO

-  - 流量  
750 ... 1200 l/min

-  - 压力  
-0.95 ... 10 bar

-  - 温度范围  
-10 ... +60 °C



主要技术参数							
型号	VHEF-LT-M32-M-...		VHEF-L-M52-M-...		VHEF-L-M52-E-...		
阀功能	两位三通阀, 常开/常闭, 单稳态		两位五通阀, 单稳态		两位五通阀, 单稳态		
标准额定流量 [l/min]	750	870	750	1200	750	1200	
1 → 2							
结构特点	盘座阀		活塞滑阀		活塞滑阀		
复位方式	弹簧复位		弹簧复位		气复位		
气流方向	可逆						
控制方式	直接驱动						
安装位置	任意						
阀宽 [mm]	20						
驱动方式	手控						
排气功能	带排气节流选项						
密封原理	软						
使用注意事项	仅手动驱动						
安装方式	通过通孔						
最大开关频率 [Hz]	0.5						
驱动力 [N]	14	14	10	12	8	14	
气接口: G 螺纹							
1, 2, 3	G1/8	G1/4	G1/8	G1/4	G1/8	G1/4	
4, 5	-	-	G1/8	G1/4	G1/8	G1/4	
气接口: NPT 螺纹							
1, 2, 3	1/8 NPT	1/4 NPT	1/8 NPT	1/4 NPT	1/8 NPT	1/4 NPT	
4, 5	-	-	1/8 NPT	1/4 NPT	1/8 NPT	1/4 NPT	
先导气口 12/14	-	-	-	-	M5	M5	
公称通径 [mm]	5.6	6	5.2	7	5.2	7	

# 手控阀

技术参数 - 手压阀

FESTO

材料	
壳体	阳极氧化精制铝合金
手柄	加强型聚酰胺
盖子	加强型聚酰胺 (VMEF...M52)
密封件	NBR
材料注意事项	RoHS 合规

工作和环境条件	
工作介质	压缩空气, 符合 ISO 8573-1:2010 [7:-:-]
工作/先导介质注意事项	可用润滑介质工作 (今后须始终用润滑介质工作)
工作压力范围	[bar] -0.95 ... 10
	[psi] -14 ... 145
介质温度	[°C] -10 ... +60
环境温度	[°C] -10 ... +60
耐腐蚀等级 CRC <sup>1)</sup>	1

- 1) 耐腐蚀等级 1, 符合 Festo FN 940 070 标准  
低度耐腐蚀能力。运输和贮存防护。也适用于不可见的内部区域或位于盖子下面的元件 (如, 气缸耳轴)。

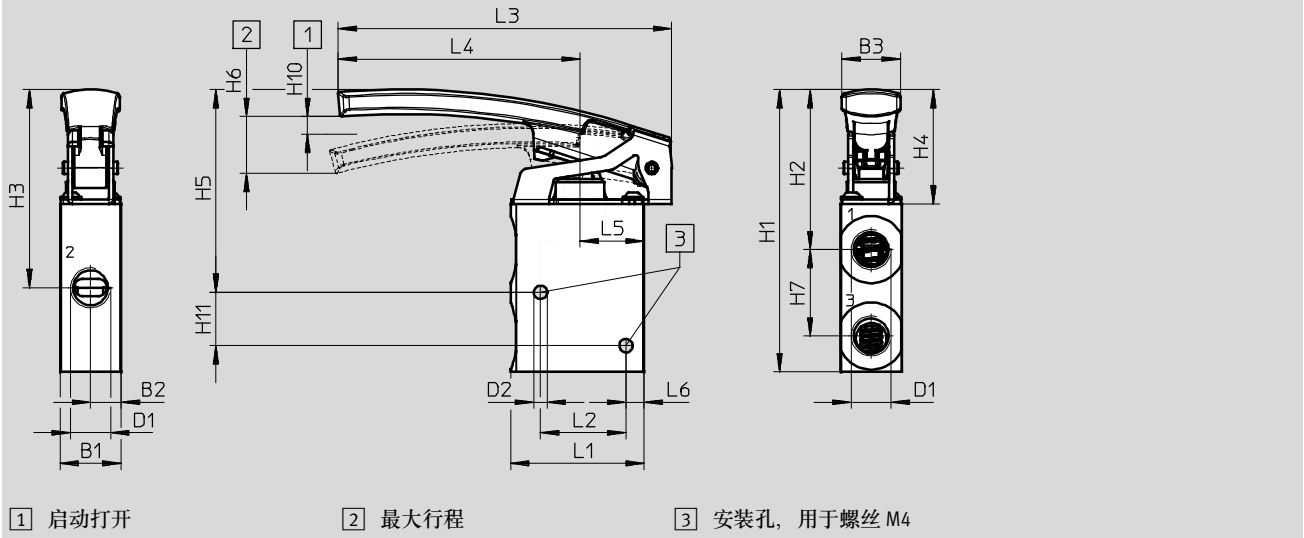
# 手控阀

技术参数 - 手压阀

## 尺寸

两位三通阀

CAD 相关数据 → [www.festo.com](http://www.festo.com)



型号	B1	B2	B3	D1	D2 Ø	L1	L2	L3	L4	L5
VHEF-LT-M32-M-G14	20	10	19.1	G1/4	4.4	43.7	28	109.3	79.3	21
VHEF-LT-M32-M-N14				1/4 NPT						
VHEF-LT-M32-M-G18				G1/8						
VHEF-LT-M32-M-N18				1/8 NPT						

型号	L6	H1	H2	H3	H4	H5	H6	H7	H10	H11
VHEF-LT-M32-M-G14	6	92.5	52.5	65	37.5	66.5	18.6	28.3	6.3	17.5
VHEF-LT-M32-M-N14										
VHEF-LT-M32-M-G18										
VHEF-LT-M32-M-N18										

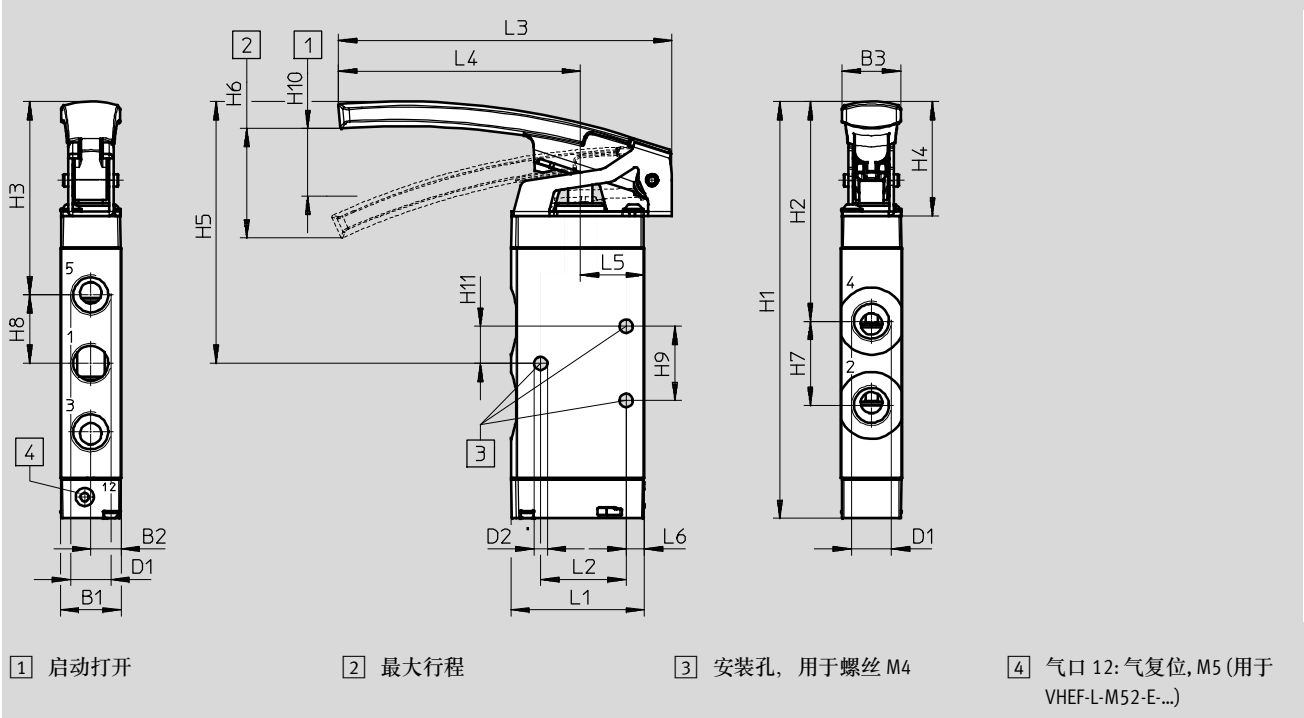
# 手控阀

技术参数 - 手压阀

## 尺寸

两位五通阀

CAD 相关数据 → [www.festo.com](http://www.festo.com)



型号	B1	B2	B3	D1	D2 Ø	L1	L2	L3	L4	L5	L6
VHEF-L-M52-M-G18	20	10	19.1	G1/8	4.4	43.7	28	109.3	79.3	21	6
VHEF-L-M52-M-N18				1/8 NPT							
VHEF-L-M52-E-G18				G1/8							
VHEF-L-M52-E-N18				1/8 NPT							
VHEF-L-M52-M-G14				G1/4							
VHEF-L-M52-M-N14				1/4 NPT							
VHEF-L-M52-E-G14				G1/4							
VHEF-L-M52-E-N14				1/4 NPT							

型号	H1	H2	H3	H4	H5	H6	H7	H8	H9	H10	H11
VHEF-L-M52-M-G18	120	67.7	60.5	37.5	77.5	35.8	19.6	17	18	13.2	9
VHEF-L-M52-M-N18											
VHEF-L-M52-E-G18											
VHEF-L-M52-E-N18											
VHEF-L-M52-M-G14	136.6	72	63.3	85.8	85.8	27.6	22.5	24.3	22.2	12.2	
VHEF-L-M52-M-N14											
VHEF-L-M52-E-G14											
VHEF-L-M52-E-N14											

# 手控阀

技术参数 - 手压阀

FESTO

订货数据					
简要说明	复位方式	额定流量 [l/min]	重量 [g]	订货号	型号
G 螺纹					
两位三通阀	弹簧复位	750	156	4500009	VHEF-LT-M32-M-G18
		870	150	4500008	VHEF-LT-M32-M-G14
两位五通阀	弹簧复位	750	185	4500001	VHEF-L-M52-M-G18
	气复位		184	4500005	VHEF-L-M52-E-G18
	弹簧复位	1200	218	4500000	VHEF-L-M52-M-G14
	气复位		217	4500004	VHEF-L-M52-E-G14
NPT 螺纹					
两位三通阀	弹簧复位	750	156	4500011	VHEF-LT-M32-M-N18
		870	150	4500010	VHEF-LT-M32-M-N14
两位五通阀	弹簧复位	750	185	4500003	VHEF-L-M52-M-N18
	气复位		184	4500007	VHEF-L-M52-E-N18
	弹簧复位	1200	218	4500002	VHEF-L-M52-M-N14
	气复位		217	4500006	VHEF-L-M52-E-N14

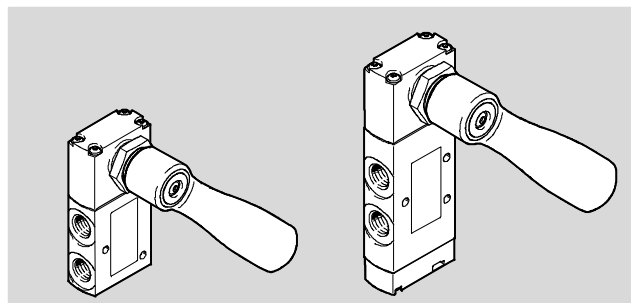
# 手控阀

技术参数 - 手柄阀

流量  
650 ... 1200 l/min

压力  
-0.95 ... 10 bar

温度范围  
-10 ... +60 °C



主要技术参数		
结构特点		手柄，位于侧面
阀宽	[mm]	20
控制方式		直接驱动
使用注意事项		仅手动驱动
驱动方式		手控
安装方式		通过通孔或用加持螺母实现面板式安装
密封原理		软
无重叠		是
气流方向		可逆
排气功能		带排气节流选项
安装位置		任意
驱动手柄的最大力 <sup>1)</sup>	[N]	200
驱动手柄时最大侧向力 <sup>1)</sup>	[N]	200
最大开关频率	[Hz]	0.5

1) 在离手柄接头 80 mm 的距离上测得

技术参数 - 两位三通阀					
型号	VHEF-HST-B32...18	VHEF-HST-B32...14	VHEF-HST-M32...18	VHEF-HST-M32...14	
类型	盘座阀				
标准额定流量 1 → 2	[l/min]	750	870	750	870
阀功能	两位三通阀, 双稳态		两位三通阀, 常开/常闭, 单稳态		
复位方式	-		弹簧复位		
手控装置	锁定式		-		
驱动扭矩	[Nm]	0.7	0.6		
气接口 G 螺纹 1, 2, 3		G1/8	G1/4	G1/8	G1/4
气接口 NPT 螺纹 1, 2, 3		1/8 NPT	1/4 NPT	1/8 NPT	1/4 NPT
公称通径	[mm]	5.6	6	5.6	6

# 手控阀

技术参数 - 手柄阀

技术参数 - 两位五通阀				
型号	VHEF-HS-M52-M-...18	VHEF-HS-M52-M-...14	VHEF-HS-B52-...18	VHEF-HS-B52-...14
类型	活塞滑阀			
标准额定流量 1 → 2 [l/min]	750	1200	750	1200
阀功能	两位五通阀, 单稳态		两位五通阀, 双稳态	
复位方式	弹簧复位		-	
手控装置	-		锁定式	锁定式
驱动扭矩 [Nm]	0.6			
气接口 G 螺纹 1, 2, 3, 4, 5	G1/8	G1/4	G1/8	G1/4
气接口 NPT 螺纹 1, 2, 3, 4, 5	1/8 NPT	1/4 NPT	1/8 NPT	1/4 NPT
公称通径 [mm]	5.2	7	5.2	7

技术参数 - 三位五通阀								
型号 VHEF-HS-	B53C-...18	B53C-...14	B53E-...18	B53E-...14	P53C-...18	P53C-...14	P53E-...18	P53E-...14
类型	活塞滑阀							
标准额定流量 1 → 2 [l/min]	750	1200	530	900	700	1200	530	900
阀功能	三位五通阀, closed		两位五通阀, exhausted		三位五通阀, closed		三位五通阀, exhausted	
复位方式	-		-		弹簧复位		弹簧复位	
手控装置	锁定式		锁定式		-		-	
驱动扭矩 [Nm]	0.7							
气接口 G 螺纹 1, 2, 3, 4, 5	G1/8	G1/4	G1/8	G1/4	G1/4	G1/4	G1/4	G1/4
气接口 NPT 螺纹 1, 2, 3, 4, 5	1/8 NPT	1/4 NPT	1/8 NPT	1/4 NPT	1/4 NPT	1/4 NPT	1/4 NPT	1/4 NPT
公称通径 [mm]	5.2	7	5.2	7	5.2	7	5.2	7

材料	
壳体	阳极氧化精制铝合金
手柄	加强型聚酰胺
盖子	加强型聚酰胺
密封件	NBR
材料注意事项	RoHS 合规

工作和环境条件	
工作介质	压缩空气, 符合 ISO 8573-1:2010 [7:-:-]
工作/先导介质事项	可用润滑介质工作 (今后须始终用润滑介质工作)
工作压力范围 [bar]	-0.95 ... 10
	[psi]
	-14 ... 145
介质温度 [°C]	-10 ... +60
环境温度 [°C]	-10 ... +60
耐腐蚀等级 CRC <sup>1)</sup>	1

1) 耐腐蚀等级 1, 符合 Festo FN 940 070 标准  
低度耐腐蚀能力。运输和贮存防护。也适用于不可见的内部区域或位于盖子下面的元件 (如, 气缸耳轴)。

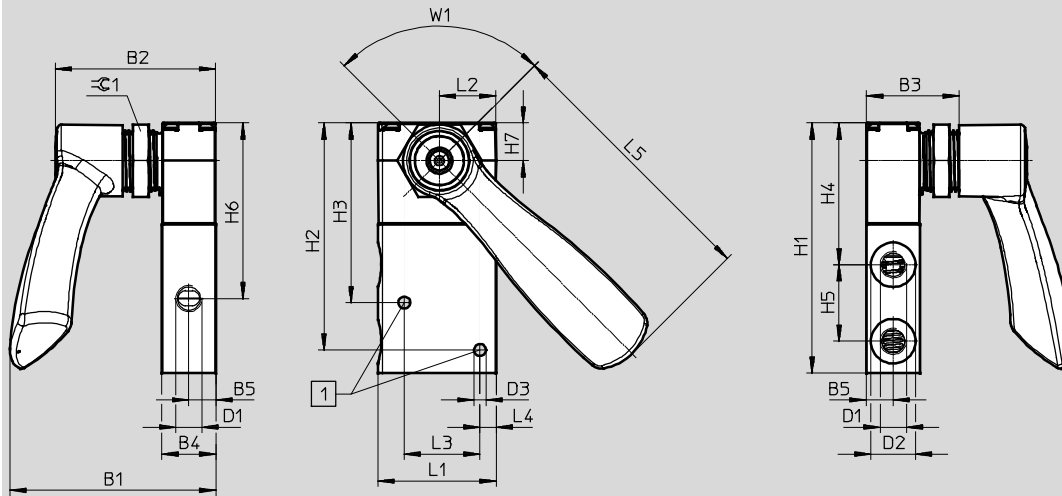
# 手控阀

技术参数 - 手柄阀

## 尺寸

两位三通阀

CAD 相关数据 → [www.festo.com](http://www.festo.com)



1 安装孔，用于螺丝 M4

型号	B1	B2	B3	B4	B5	D1	D2 ∅	D3 ∅	H1	H2	H3
VHEF-HST...32...-G18	76.2	59.5	34.5	20	10	G1/8	16.5	4.4	92.5	84	66.5
VHEF-HST...32...-N18						1/8 NPT					
VHEF-HST...32...-G14						G1/4	22				
VHEF-HST...32...-N14						1/4 NPT					

型号	H4	H5	H6	H7	L1	L2	L3	L4	L5	W1	⊖ 1
VHEF-HST...32...-G18	52.5	28.3	65	14	43.7	20.9	28	6	100.8	90°	A/F 27
VHEF-HST...32...-N18											
VHEF-HST...32...-G14											
VHEF-HST...32...-N14											



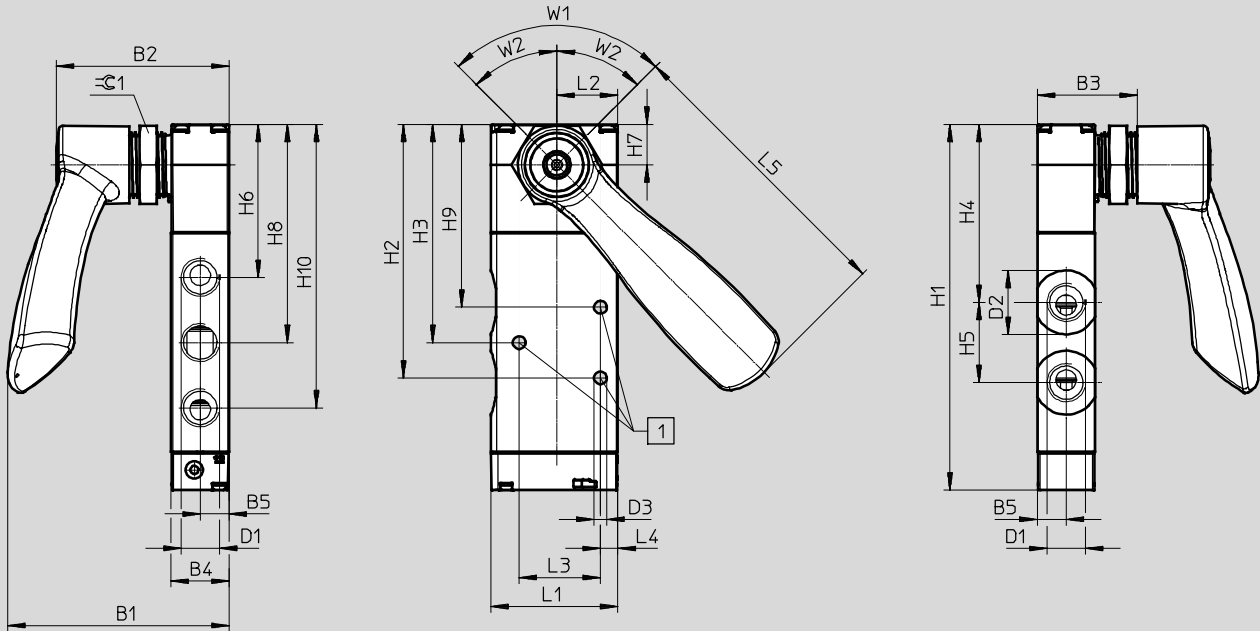
# 手控阀

技术参数 - 手柄阀

## 尺寸

两位五通和三位五通阀

CAD 相关数据 → [www.festo.com](http://www.festo.com)



1 安装孔，用于螺丝 M4

W1 角度 90° 用于两位五通阀  
(2 个开关位置)

W2 角度 2x45° 用于  
三位五通阀 (3 个开关位置)

型号	B1	B2	B3	B4	B5	D1	D2 ∅	D3 ∅	H1	H2	H3	H4			
VHEF-HS...52...-G18	76.2	59.5	34.5	20	10	G1/8	16.5	4.4	109.4	75.9	66.9	57.1			
VHEF-HS...52...-N18						1/8 NPT									
VHEF-HS...53...-G18						G1/8									
VHEF-HS...53...-N18						1/8 NPT									
VHEF-HS...52...-G14						125.9	87.3	75.1					61.3	G1/4	22
VHEF-HS...52...-N14														1/4 NPT	
VHEF-HS...53...-G14														G1/4	
VHEF-HS...53...-N14														1/4 NPT	

型号	H5	H6	H7	H8	H9	H10	L1	L2	L3	L4	W1	W2	≈C 1
VHEF-HS...52...-G18	19.6	49.9	14	66.9	57.9	83.9	43.7	20.9	28	6	90°	-	27 mm
VHEF-HS...52...-N18				-	45°								
VHEF-HS...53...-G18				-	45°								
VHEF-HS...53...-N18				-	45°								
VHEF-HS...52...-G14	26.7	52.7	14	75.1	63	97.6	43.7	20.9	28	6	90°	-	27 mm
VHEF-HS...52...-N14				-	45°								
VHEF-HS...53...-G14				-	45°								
VHEF-HS...53...-N14				-	45°								


# 手控阀


技术参数 - 手柄阀


订货数据							
简要说明	复位方式	额定流量 [l/min]	重量 [g]	订货号	型号		
<b>G 螺纹</b>							
两位三通阀	-	750	236	4165861	VHEF-HST-B32-G18		
		870	230	4165862	VHEF-HST-B32-G14		
	弹簧复位	750	236	4165853	VHEF-HST-M32-M-G18		
		870	230	4165854	VHEF-HST-M32-M-G14		
两位五通阀	弹簧复位	750	265	4165855	VHEF-HS-M52-M-G18		
		1200	298	4165856	VHEF-HS-M52-M-G14		
	-	750	265	4165863	VHEF-HS-B52-G18		
		1200	298	4165864	VHEF-HS-B52-G14		
三位五通阀	-	700	265	4165865	VHEF-HS-B53C-G18		
		1200	298	4165866	VHEF-HS-B53C-G14		
		650	265	4165867	VHEF-HS-B53E-G18		
		900	298	4165868	VHEF-HS-B53E-G14		
	弹簧复位	700	265	4165857	VHEF-HS-P53C-M-G18		
		1200	298	4165858	VHEF-HS-P53C-M-G14		
		650	265	4165859	VHEF-HS-P53E-M-G18		
		900	298	4165860	VHEF-HS-P53E-M-G14		
		<b>NPT 螺纹</b>					
		两位三通阀	-	750	236	4414861	VHEF-HST-B32-N18
870	230			4414862	VHEF-HST-B32-N14		
弹簧复位	750		236	4414853	VHEF-HST-M32-M-N18		
	870		230	4414854	VHEF-HST-M32-M-N14		
两位五通阀	弹簧复位	750	265	4414855	VHEF-HS-M52-M-N18		
		1200	298	4414856	VHEF-HS-M52-M-N14		
	-	750	265	4414863	VHEF-HS-B52-N18		
		1200	298	4414864	VHEF-HS-B52-N14		
三位五通阀	-	700	265	4414865	VHEF-HS-B53C-N18		
		1200	298	4414866	VHEF-HS-B53C-N14		
		650	265	4414867	VHEF-HS-B53E-N18		
		900	298	4414868	VHEF-HS-B53E-N14		
	弹簧复位	700	265	4414857	VHEF-HS-P53C-M-N18		
		1200	298	4414858	VHEF-HS-P53C-M-N14		
		650	265	4414859	VHEF-HS-P53E-M-N18		
		900	298	4414860	VHEF-HS-P53E-M-N14		

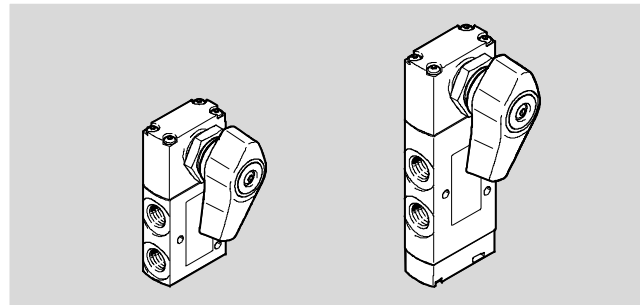
# 手控阀

技术参数 - 旋转手柄阀

-  - 流量  
650 ... 1200 l/min

-  - 压力  
-0.95 ... 10 bar

-  - 温度范围  
-10 ... +60 °C



主要技术参数	
结构特点	选择开关，位于侧面
阀宽 [mm]	20
控制方式	直接驱动
使用注意事项	仅手动驱动
驱动方式	手控
安装方式	通过通孔或用加持螺母实现面板式安装
密封原理	软
无重叠	是
气流方向	可逆
排气功能	带排气节流选项
安装位置	任意
驱动手柄的最大力 <sup>1)</sup> [N]	200
驱动手柄时最大侧向力 <sup>1)</sup> [N]	200
最大开关频率 [Hz]	0.5

1) 在离手柄接头 80 mm 的距离上测得

技术参数 - 两位三通阀				
型号	VHEF-EST-B32...18	VHEF-EST-B32...14	VHEF-EST-M32...18	VHEF-EST-M32...14
类型	盘座阀			
标准额定流量 [l/min] 1 → 2	750	870	750	870
阀功能	两位三通阀, 双稳态		两位三通阀, 常开/常闭, 单稳态	
复位方式	-		弹簧复位	
手控装置	锁定式		-	
驱动扭矩 [Nm]	0.4			
气接口 G 螺纹 1, 2, 3	G1/8	G1/4	G1/8	G1/4
气接口 NPT 螺纹 1, 2, 3	1/8 NPT	1/4 NPT	1/8 NPT	1/4 NPT
公称通径 [mm]	5.6	6	5.6	6

# 手控阀

技术参数 - 旋转手柄阀

技术参数 - 两位五通阀				
型号	VHEF-ES-M52-M-...18	VHEF-ES-M52-M-...14	VHEF-ES-B52-...18	VHEF-ES-B52-...14
类型	活塞滑阀			
标准额定流量 1 → 2 [l/min]	750	1200	750	1200
阀功能	两位五通阀, 单稳态		两位五通阀, 双稳态	
复位方式	弹簧复位		-	
手控装置	-		锁定式	锁定式
驱动扭矩 [Nm]	0.3		0.2	
气接口 G 螺纹 1, 2, 3, 4, 5	G1/8	G1/4	G1/8	G1/4
气接口 NPT 螺纹 1, 2, 3, 4, 5	1/8 NPT	1/4 NPT	1/8 NPT	1/4 NPT
公称通径 [mm]	5.2	7	5.2	7

技术参数 - 三位五通阀								
型号 VHEF-ES-	B53C-...18	B53C-...14	B53E-...18	B53E-...14	P53C-...18	P53C-...14	P53E-...18	P53E-...14
类型	活塞滑阀							
标准额定流量 1 → 2 [l/min]	750	1200	650	900	700	1200	650	900
阀功能	三位五通阀, 中封式		两位五通阀, 中泄式		三位五通阀, 中封式		三位五通阀, 中泄式	
复位方式	-		-		弹簧复位		弹簧复位	
手控装置	锁定式		锁定式		-		-	
驱动扭矩 [Nm]	0.3				0.7			
气接口 G 螺纹 1, 2, 3, 4, 5	G1/8	G1/4	G1/8	G1/4	G1/4	G1/4	G1/4	G1/4
气接口 NPT 螺纹 1, 2, 3, 4, 5	1/8 NPT	1/4 NPT	1/8 NPT	1/4 NPT	1/4 NPT	1/4 NPT	1/4 NPT	1/4 NPT
公称通径 [mm]	5.2	7	5.2	7	5.2	7	5.2	7

材料	
壳体	阳极氧化精制铝合金
手柄	加强型聚酰胺
盖子	加强型聚酰胺
密封件	NBR
材料注意事项	RoHS合规

工作和环境条件		
工作介质	压缩空气, 符合 ISO 8573-1:2010 [7:-:-]	
工作/先导介质注意事项	可用润滑介质工作 (今后须始终用润滑介质工作)	
工作压力范围	[bar]	-0.95 ... 10
	[psi]	-14 ... 145
介质温度 [°C]	-10 ... +60	
环境温度 [°C]	-10 ... +60	
耐腐蚀等级 CRC <sup>1)</sup>	1	

1) 耐腐蚀等级 1, 符合 Festo FN 940 070 标准  
低度耐腐蚀能力。运输和贮存防护。也适用于不可见的内部区域或位于盖子下面的元件 (如, 气缸耳轴)。

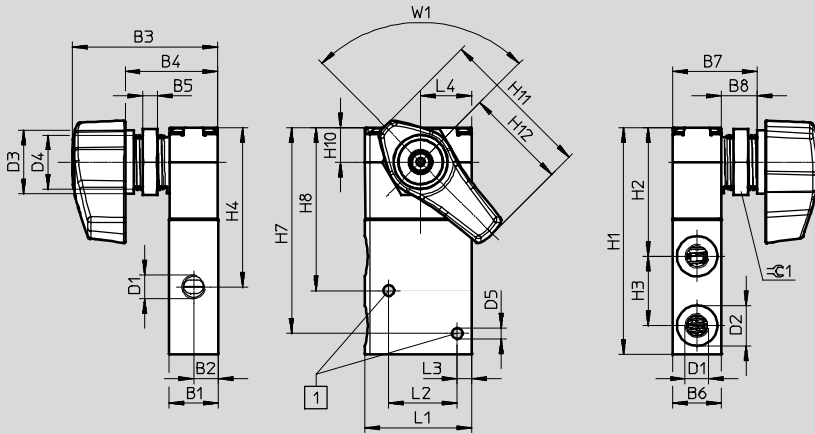
# 手控阀

技术参数 - 旋转手柄阀

## 尺寸

两位三通阀

CAD 相关数据 → [www.festo.com](http://www.festo.com)



1 安装孔, 用于螺丝 M4

型号	B1	B2	B3	B4	B5	B6	B7	B8	D1	D2	D3	D4	D5	H1
VHEF-EST...32...G18	20	10	59.4	38	6	10	34.5	14.6	G1/8	16.5	26	M22x1.5	4.4	92.5
VHEF-EST...32...N18									1/8 NPT					
VHEF-EST...32...G14									G1/4	22				
VHEF-EST...32...N14									1/4 NPT					

型号	H2	H3	H4	H7	H8	H10	H11	H12	L1	L2	L3	L4	W1	∠1
VHEF-EST...32...G18	52.5	28.3	65	84	66.5	14	62.2	41.5	43.7	28	6	20.9	90°	A/F 27
VHEF-EST...32...N18														
VHEF-EST...32...G14														
VHEF-EST...32...N14														

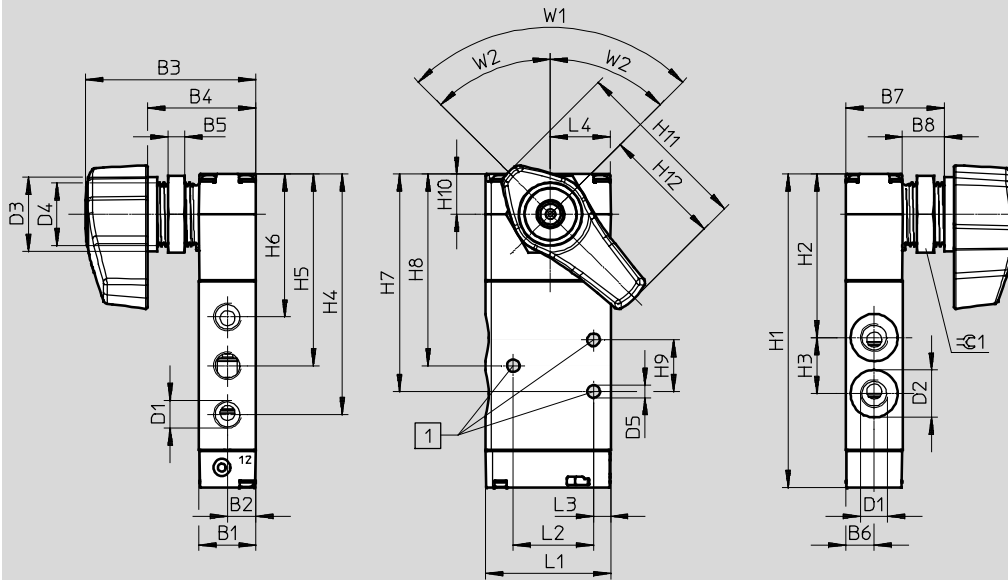
# 手控阀

技术参数 - 旋转手柄阀

## 尺寸

两位五通和三位五通阀

CAD 相关数据 → [www.festo.com](http://www.festo.com)



1 安装孔，用于螺丝 M4

W1 角度 90° 用于两位五通阀  
(2 个开关位置)

W2 角度 2x45° 用于  
三位五通阀 (3 个开关位置)

型号	B1	B2	B3	B4	B5	B6	B7	B8	D1	D2 ∅	D3 ∅	D4	D5 ∅	H1	H2	H3	
VHEF-ES...52...-G18	20	10	59.4	38	6	10	34.5	14.6	G1/8	16.5	26	M22x1.5	4.4	109.4	57.1	19.6	
VHEF-ES...52...-N18									1/8 NPT								
VHEF-ES...53...-G18									G1/8								
VHEF-ES...53...-N18									1/8 NPT								
VHEF-ES...52...-G14									G1/4	22		125.9	61.3				27.6
VHEF-ES...52...-N14									1/4 NPT								
VHEF-ES...53...-G14									G1/4								
VHEF-ES...53...-N14									1/4 NPT								

型号	H4	H5	H6	H7	H8	H9	H10	H11	H12	L1	L2	L3	L4	W1	W2	≈ 1
VHEF-ES...52...-G18	83.9	66.9	49.9	75.9	66.9	18	14	62.2	41.5	43.7	28	6	20.9	90°	-	27 mm
VHEF-ES...52...-N18														-	45°	
VHEF-ES...53...-G18														-	45°	
VHEF-ES...53...-N18														-	45°	
VHEF-ES...52...-G14	97.6	75.1	52.7	87.3	75.1	24.3								90°	-	
VHEF-ES...52...-N14														-	45°	
VHEF-ES...53...-G14														-	45°	
VHEF-ES...53...-N14														-	45°	



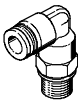
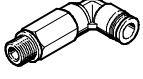
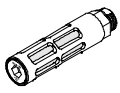

# 手控阀

技术参数 - 旋转手柄阀

订货数据					
简要说明	复位方式	额定流量 [l/min]	重量 [g]	订货号	型号
<b>G 螺纹</b>					
两位三通阀	-	750	206	4106814	VHEF-EST-B32-G18
		870	200	4106815	VHEF-EST-B32-G14
	弹簧复位	750	206	4106806	VHEF-EST-M32-M-G18
		870	200	4106807	VHEF-EST-M32-M-G14
两位五通阀	弹簧复位	750	235	4106808	VHEF-ES-M52-M-G18
		1200	268	4106809	VHEF-ES-M52-M-G14
	-	750	235	4106816	VHEF-ES-B52-G18
		1200	268	4106817	VHEF-ES-B52-G14
三位五通阀	-	700	235	4106818	VHEF-ES-B53C-G18
		1200	268	4106819	VHEF-ES-B53C-G14
		650	235	4106820	VHEF-ES-B53E-G18
		900	268	4106821	VHEF-ES-B53E-G14
	弹簧复位	700	235	4106810	VHEF-ES-P53C-M-G18
		1200	268	4106811	VHEF-ES-P53C-M-G14
		650	235	4106812	VHEF-ES-P53E-M-G18
		900	268	4106813	VHEF-ES-P53E-M-G14
<b>NPT 螺纹</b>					
两位三通阀	-	750	206	4414814	VHEF-EST-B32-N18
		870	200	4414815	VHEF-EST-B32-N14
	弹簧复位	750	206	4414806	VHEF-EST-M32-M-N18
		870	200	4414807	VHEF-EST-M32-M-N14
两位五通阀	弹簧复位	750	235	4414808	VHEF-ES-M52-M-N18
		1200	268	4414809	VHEF-ES-M52-M-N14
	-	750	235	4414816	VHEF-ES-B52-N18
		1200	268	4414817	VHEF-ES-B52-N14
三位五通阀	-	700	235	4414818	VHEF-ES-B53C-N18
		1200	268	4414819	VHEF-ES-B53C-N14
		650	235	4414820	VHEF-ES-B53E-N18
		900	268	4414821	VHEF-ES-B53E-N14
	弹簧复位	700	235	4414810	VHEF-ES-P53C-M-N18
		1200	268	4414811	VHEF-ES-P53C-M-N14
		650	235	4414812	VHEF-ES-P53E-M-N18
		900	268	4414813	VHEF-ES-P53E-M-N14

# 手控阀

附件

订货数据 - G 螺纹						
简要说明		订货号	型号	PU <sup>1)</sup>		
<b>快插接头, 直列式</b>						
	带外六角	连接螺纹 G1/4, 用于气管外径	12 mm	186350	QS-G1/4-12	10
	带内六角	连接螺纹 M5, 用于气管外径	4 mm	153315	QSM-M5-4-I	10
		连接螺纹 G1/8, 用于气管外径	4 mm	186106	QS-G1/8-4-I	10
				133008	QS-G1/8-4-I-100	100
		6 mm	186107	QS-G1/8-6-I	10	
			133009	QS-G1/8-6-I-100	100	
		8 mm	186109	QS-G1/8-8-I	10	
			133010	QS-G1/8-8-I-100	100	
		连接螺纹 G1/4, 用于气管外径	8 mm	186110	QS-G1/4-8-I	10
	10 mm	186112	QS-G1/4-10-I	10		
<b>快插接头, 直角式</b>						
	带外六角	连接螺纹 G1/8, 用于气管外径	4 mm	186116	QSL-G1/8-4	10
				132048	QSL-G1/8-4-100	100
			6 mm	186117	QSL-G1/8-6	10
				132049	QSL-G1/8-6-100	100
			8 mm	186119	QSL-G1/8-8	10
				132050	QSL-G1/8-8-50	50
		连接螺纹 G1/4, 用于气管外径	8 mm	186120	QSL-G1/4-8	10
				132052	QSL-G1/4-8-50	50
			10 mm	186122	QSL-G1/4-10	10
				132053	QSL-G1/4-10-50	50
			12 mm	186351	QSL-G1/4-12	10
				132054	QSL-G1/4-12-20	20
<b>快插接头, 直角式, 加长</b>						
	带外六角	连接螺纹 G1/8, 用于气管外径	4 mm	186127	QSL-G1/8-4	10
				133015	QSL-G1/8-4-100	100
			6 mm	186128	QSL-G1/8-6	10
				133016	QSL-G1/8-6-100	100
			8 mm	186130	QSL-G1/8-8	10
				133017	QSL-G1/8-8-100	100
<b>消声器</b>						
	塑料结构	带连接螺纹	G1/8	2307	U-1/8	1
				534222	U-1/8-50	50
			G1/4	2316	U-1/4	1
				534223	U-1/4-20	20
	金属结构	带连接螺纹	G1/8	6841	U-1/8-B	1
			G1/4	6842	U-1/4-B	1

1) 包装单位数量



# 手控阀

附件

FESTO

订货数据 - NPT 螺纹						
	简要说明		订货号	型号	PU <sup>1)</sup>	
<b>快插接头, 直列式</b>						
	带内六角	连接螺纹 10-32 UNF, 用于气管外径	5/32"	572312	QBM-10-32-UNF-5/32-I-U	10
		连接螺纹 1/8 NPT, 用于气管外径	5/32"	572317	QB-1/8-5/32-I-U	10
			1/4"	572318	QB-1/8-1/4-I-U	10
			5/16"	572319	QB-1/8-5/16-I-U	10
		连接螺纹 1/4 NPT, 用于气管外径	5/16"	572321	QB-1/4-5/16-I-U	10
			3/8"	572322	QB-1/4-3/8-I-U	10
			1/2"	567771	QB-1/4-1/2-U	10
<b>快插接头, 直角式</b>						
	带外六角	连接螺纹 1/8 NPT, 用于气管外径	5/32"	533290	QBL-1/8-5/32-U	10
			1/4"	533292	QBL-1/8-1/4-U	10
			5/16"	533293	QBL-1/8-5/16-U	10
		连接螺纹 1/4 NPT, 用于气管外径	5/16"	533296	QBL-1/4-5/16-U	10
			3/8"	533297	QBL-1/4-3/8-U	5
			1/2"	567775	QBL-1/4-1/2-U	5
<b>快插接头, 直角式, 加长</b>						
	带外六角	连接螺纹 1/8 NPT, 用于气管外径	5/32"	564668	QBLL-1/8-5/32-U	10
			1/4"	564670	QBLL-1/8-1/4-U	10
			5/16"	564671	QBLL-1/8-5/16-U	10
<b>消声器</b>						
	金属结构	带连接螺纹	1/8 NPT	12638	U-1/8-B-NPT	1
			1/4 NPT	12639	U-1/4-B-NPT	1

1) 包装单位数量