

比例压力调节阀 VEAB

FESTO



比例压力调节阀 VEAB

主要特性

FESTO



创新

- 工作无噪音
- 功耗非常低
- 精度高
- 开关时间短
- 压电技术

功能多样

- 管式阀
- 板式阀
- 简单的电接口和气动接口
- 可选不同的设定点设定方式
 - 电流输入
 - 电压输入

可靠性佳

- 集成压力传感器，带单独输出
- 诊断
 - 工作电压：过高及欠压
 - 设定点值：低于及超出
- 一致的压力调节性能，长期稳定
- 耐用

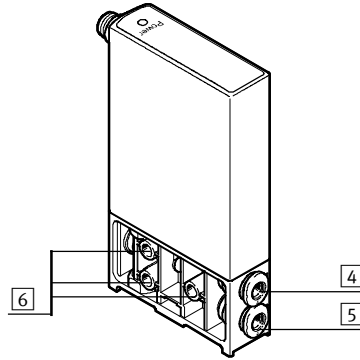
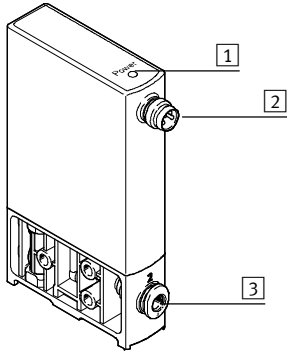
易于安装

- 通过三个侧向通孔安装管式阀
- 牢固地安装在墙面或高帽导轨上

比例压力调节阀 VEAB

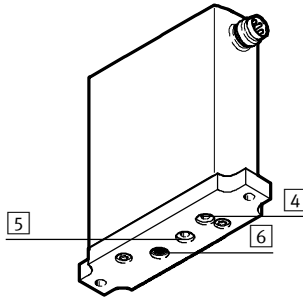
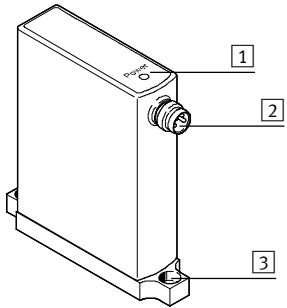
主要特性 - 显示和工作

管式阀



- 1 电源 LED (绿色), 故障 LED (红色)
- 2 电接口, 插头 M8
- 3 气口 2, 工作气源
- 4 气口 1, 气源
- 5 气口 3, 排气
- 6 通孔, 用于安装阀

板式阀

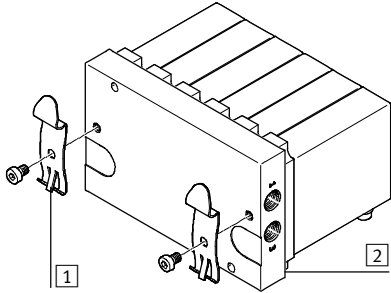


- 1 电源 LED (绿色), 故障 LED (红色)
- 2 电接口, 插头 M8
- 3 通孔, 用于将阀安装在气路板上
- 4 气口 2, 工作气源
- 5 气口 3, 排气
- 6 气口 1, 气源

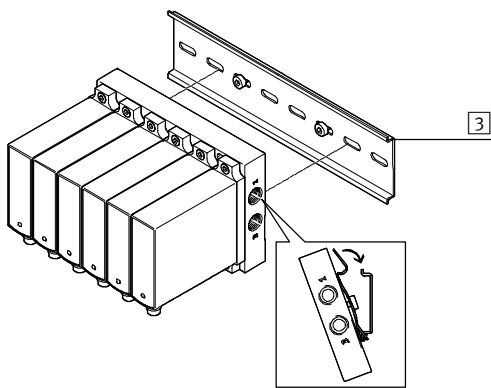
比例压力调节阀 VEAB

主要特性 - 装配

阀集成安装在气路板上 高帽导轨安装

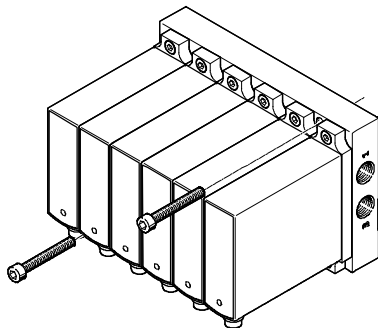


高帽导轨安装件 1 可用于将气路板 2 安装到高帽导轨上，符合 EN 60715 标准。



安装时，将带高帽导轨安装件的气路板安装到高帽导轨 3 上，并固定到位。

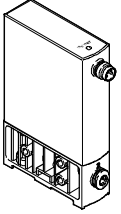
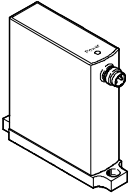
墙面安装



用于墙面安装的通孔位于气路板上。

比例压力调节阀 VEAB

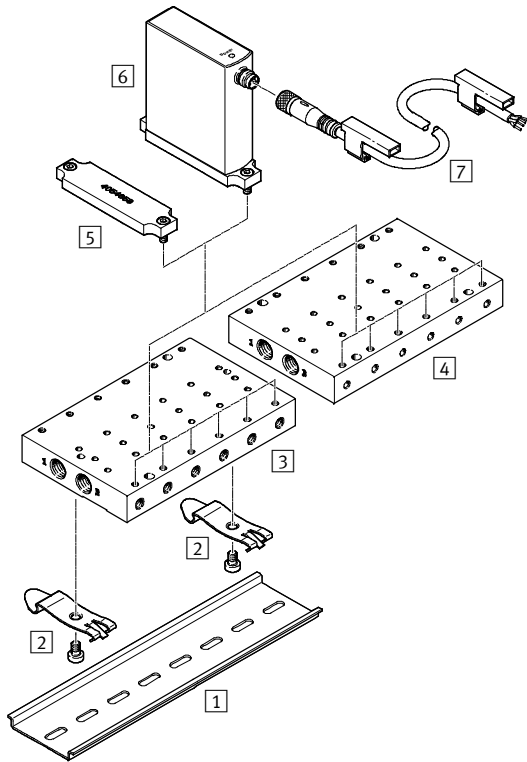
产品范围一览

类型	阀功能	气接口 1, 2, 3	压力调节范围 [bar]	设定点值输入		→ 页码/In- ternet
				电压型	电流型	
				0 ... 10 V	4 ... 20 mA	
压力调节阀	管式阀					
		比例压力调节阀	QS 4	-1 ... -0.005 0.001 ... 0.2 0.005 ... 1 0.01 ... 2 0.03 ... 6	■	■
压力调节阀	板式阀					
		比例压力调节阀	法兰	-1 ... -0.005 0.001 ... 0.2 0.005 ... 1 0.01 ... 2 0.03 ... 6	■	■

比例压力调节阀 VEAB

外围元件一览

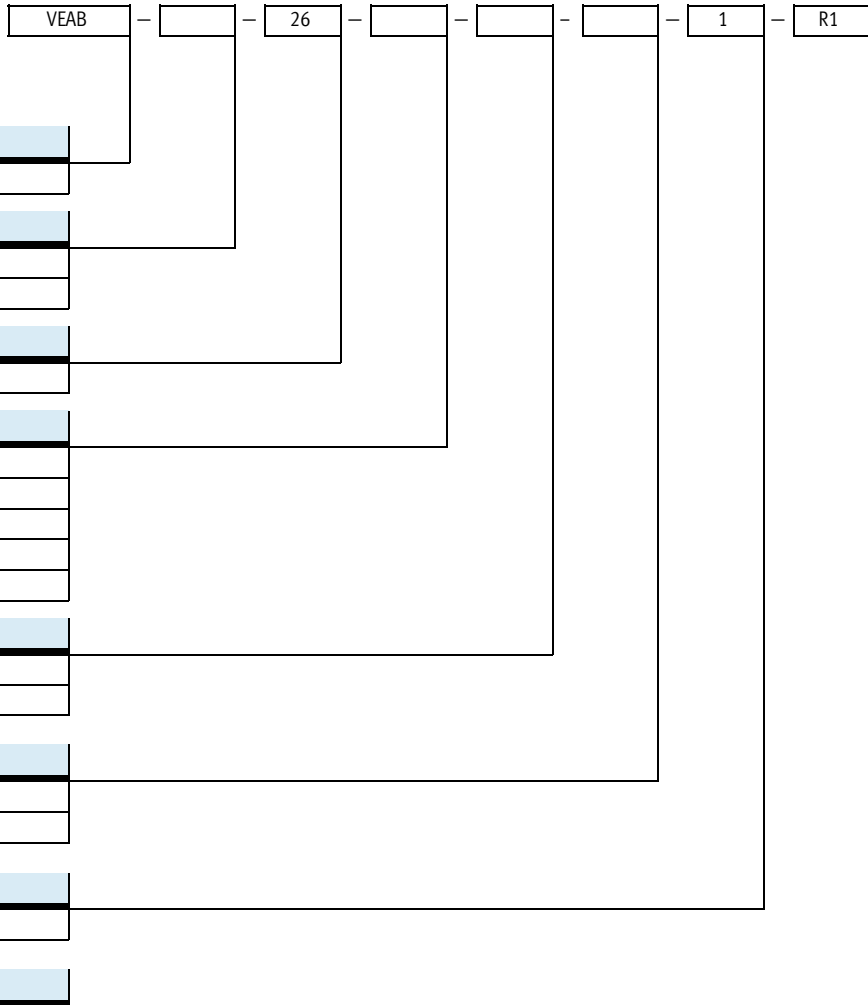
阀气路板 VEAB



附件	简要说明	→ 页码/Internet
1	高帽导轨 NRH-35-2000 用于控制柜安装	20
2	高帽导轨安装件 VAME 用于装配高帽导轨	20
3	气路板 VABM-P7-G18M 侧向连接, 用于控制柜安装	19
4	气路板 VABM-P7-G18MB 底部连接, 用于墙面安装和控制柜安装	19
5	盖板 VABB -	19
6	比例压力调节阀 VEAB -	19
7	连接电缆 NEBU -	20

比例压力调节阀 VEAB

型号代码



比例压力调节阀 VEAB

技术参数

FESTO

流量
5 ... 20 l/min

电压
24 V DC

压力调节范围
-1 ... -0.005 bar
0.001 ... 0.2 bar
0.005 ... 1 bar
0.01 ... 2 bar
0.03 ... 6 bar



主要技术参数		
型号代码	VEAB-L	VEAB-B
阀类型	管式阀	板式阀
阀功能	比例压力调节阀	
尺寸 W x L x H	[mm] 18 x 60.5 x 85	18 x 67 x 66
标准额定流量	→ 页码 10	
气接口 1, 2, 3	QS-4	法兰
密封原理	软	
驱动方式	通过压电元件电驱动	
显示方式	LED	
控制方式	直接	
复位方式	弹簧复位	
安装方式	通过通孔、通过附件	
安装位置	任意	
产品重量	[g] 70	

电气参数		
电接口	插头 M8x1, 4针, 符合 EN 60947-5-2	
额定工作电压	[V DC] 24	
工作电压范围	[V DC] 19 ... 29	
余波	[%] 10	
最大功耗	[W] 1	
设定点输入信号	电压	[V DC] 0 ... 10
	电流	[mA] 4 ... 20
短路保护	适用于所有电接口	
极性容错保护	适用于所有电接口	
防护等级	IP65	

注意

安全位置, VEAB:
如果电源发生故障, 输出压力保持未调节状态, 可能会上升或下降 - 阀关闭。

比例压力调节阀 VEAB

技术参数

工作和环境条件						
压力调节范围	[bar]	-1 ... -0.005	0.001 ... 0.2	0.005 ... 1	0.01 ... 2	0.03 ... 6
工作介质		压缩空气, 符合 ISO 8573-1:2010 [7:4:4] 惰性气体				
工作/先导介质注意事项		不能用润滑介质工作				
输入压力, 位于气口 1 ¹⁾	[bar]	-	0 ... 1	0 ... 3	0 ... 4	0 ... 6.5
输入压力, 位于气口 3	[bar]	-1	-	-	-	-
FS (全量程) 迟滞	[%]	0.25	0.5	0.25		
FS (全量程) 线性误差	[%]	± 0.5	± 0.8	± 0.5		
FS (全量程) 重复精度	[%]	± 0.4				
FS (全量程) 绝对精度	[%]	Max. 0.5	Max. 0.8	Max. 0.5		
FS (全量程) 模拟量输出精度	[%]	2				
温度系数	[%/K]	0.05				
环境温度	[°C]	0 ... 50				
介质温度	[°C]	5 ... 50				
贮存温度	[°C]	-20 ... 70				
耐腐蚀等级 CRC ²⁾		2				
CE 标记 (见合格声明)		符合欧盟电磁兼容性指令				
认证		RCM 合规标记				

1) 输入压力 1 应始终比调节后最大输出压力高 1 bar。

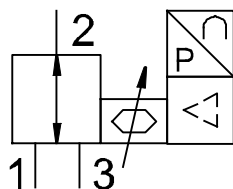
2) 耐腐蚀等级 2, 符合 Festo FN 940 070 标准

中度耐腐蚀能力。有可能会产生冷凝水的应用场合。用于表面装饰要求的外部可视件, 与典型的工业应用场合环境气候直接接触。

材料	
密封件	NBR
壳体	加强型聚酰胺
材料注意事项	RoHS 合规 含油漆湿润缺陷物质

引脚分配		
	引脚	功能
	1	+24 V DC 电源
	2	+ 设定点值
	3	GND
	4	+ 实际值

功能



集成的压力传感器记录工作气口处的压力, 并将该数值与设定点值作比较。

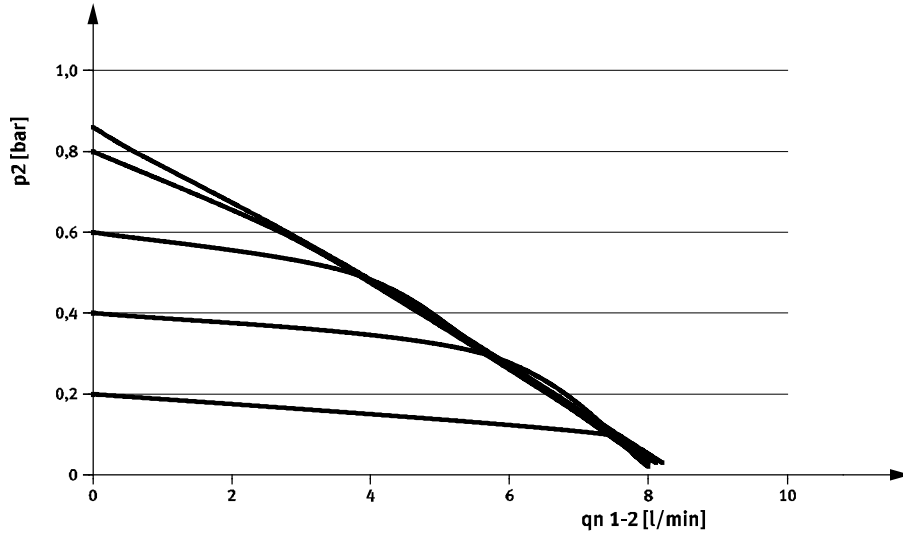
万一出现偏差, 会自动重新调节压力。

比例压力调节阀 VEAB

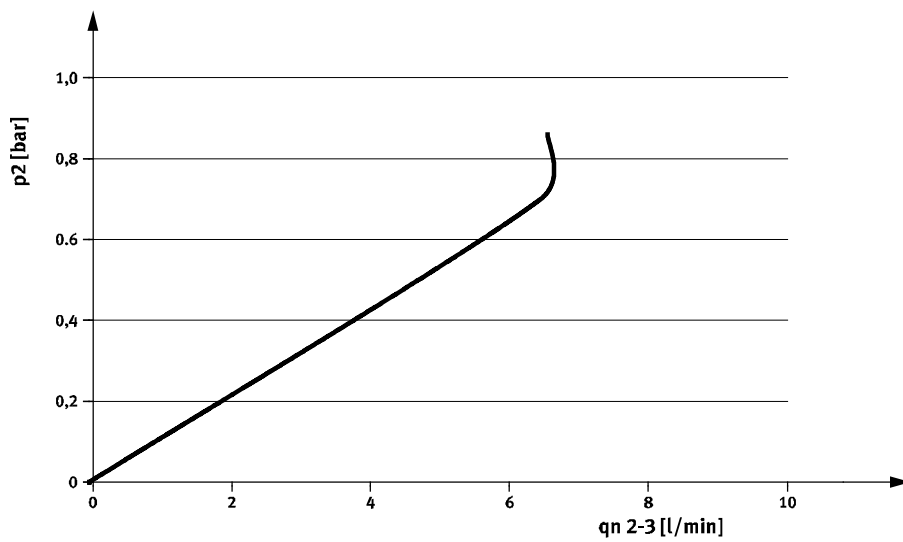
技术参数

VEAB-...-D14-..., 压力调节范围 -1 ... -0.005

流量 q_n 从 1→2 与输出压力 p_2 的关系



流量 q_n 从 2→3 与输出压力 p_2 的关系

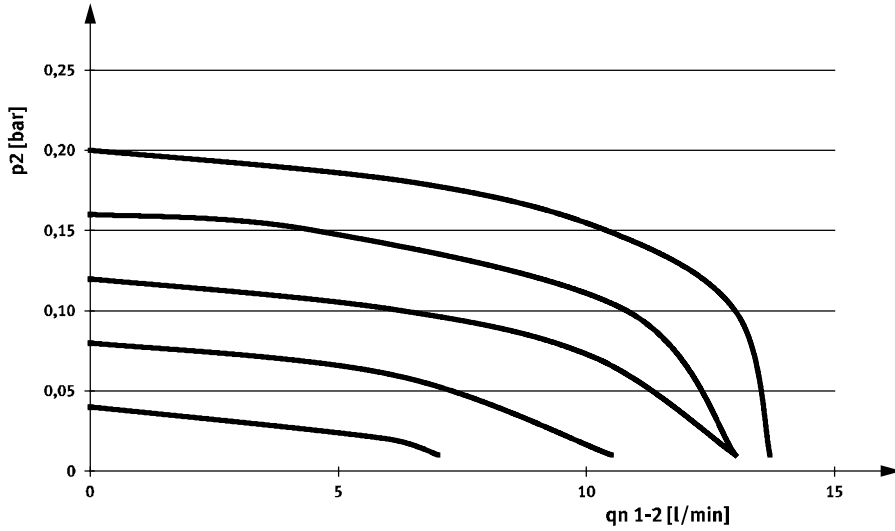


比例压力调节阀 VEAB

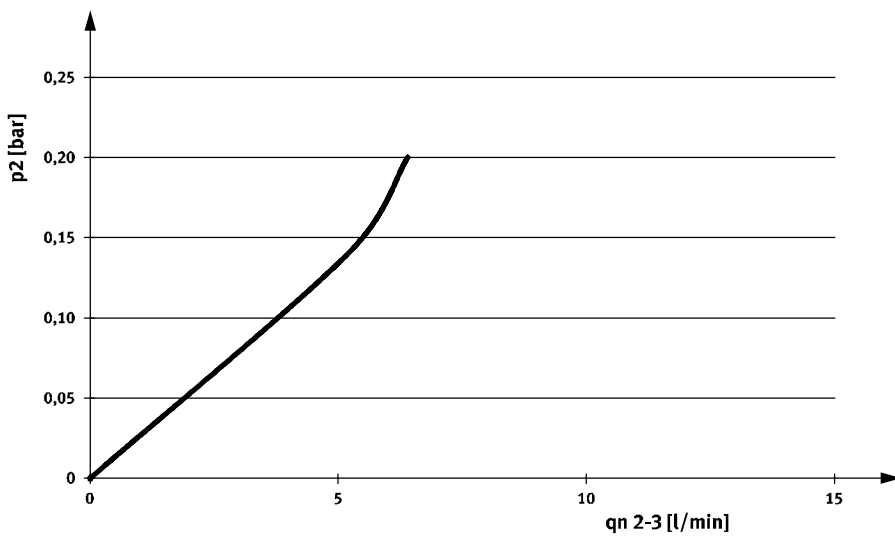
技术参数

VEAB-...-D12-..., 压力调节范围 0.001 ... 0.2

流量 q_n 从 1 → 2 与输出压力 p_2 的关系



流量 q_n 从 2 → 3 与输出压力 p_2 的关系

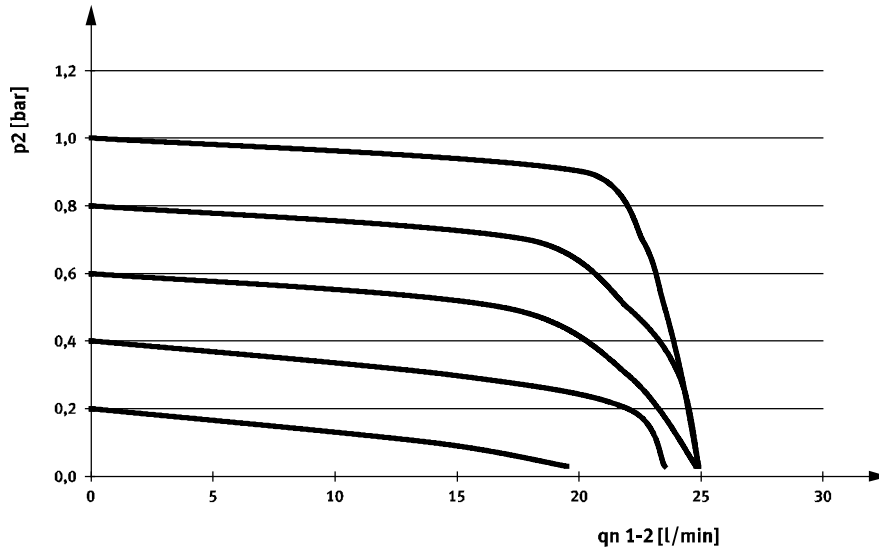


比例压力调节阀 VEAB

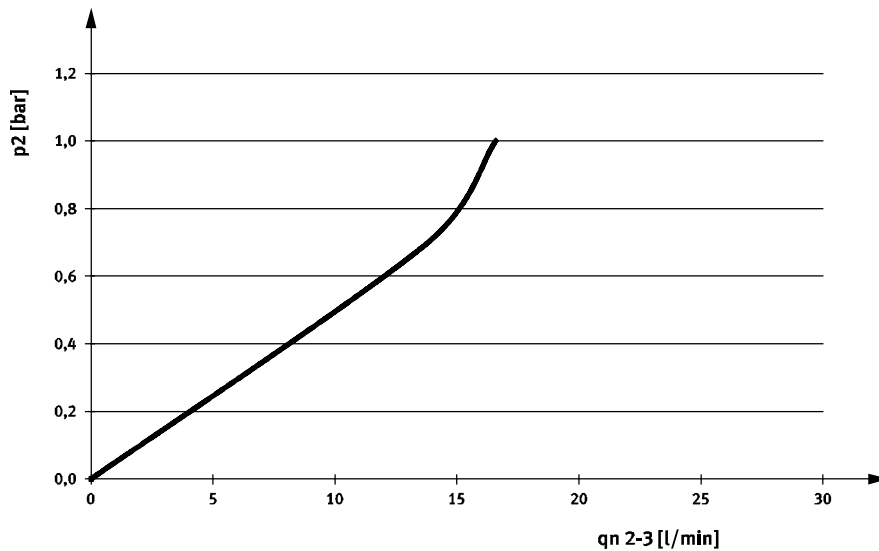
技术参数

VEAB-...-D7-..., 压力调节范围 0.005 ... 1

流量 q_n 从 1→2 与输出压力 p_2 的关系



流量 q_n 从 2→3 与输出压力 p_2 的关系

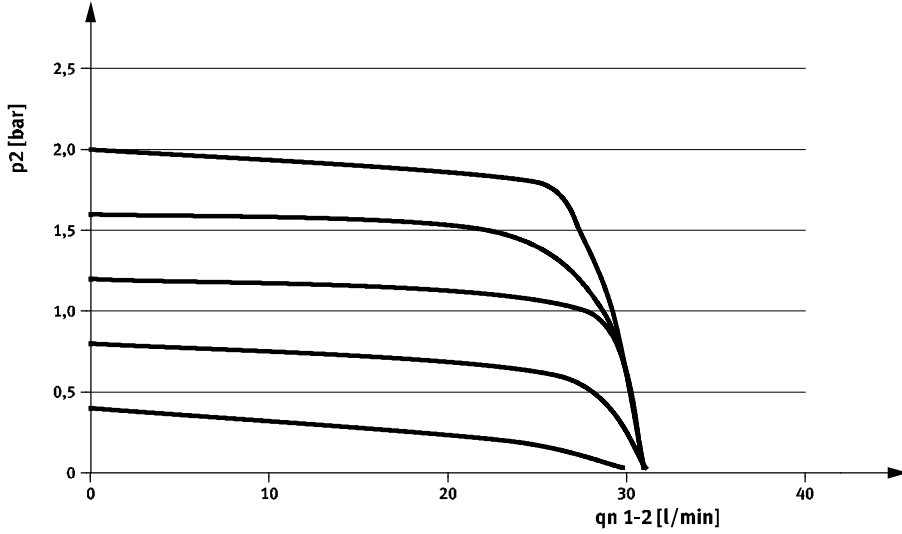


比例压力调节阀 VEAB

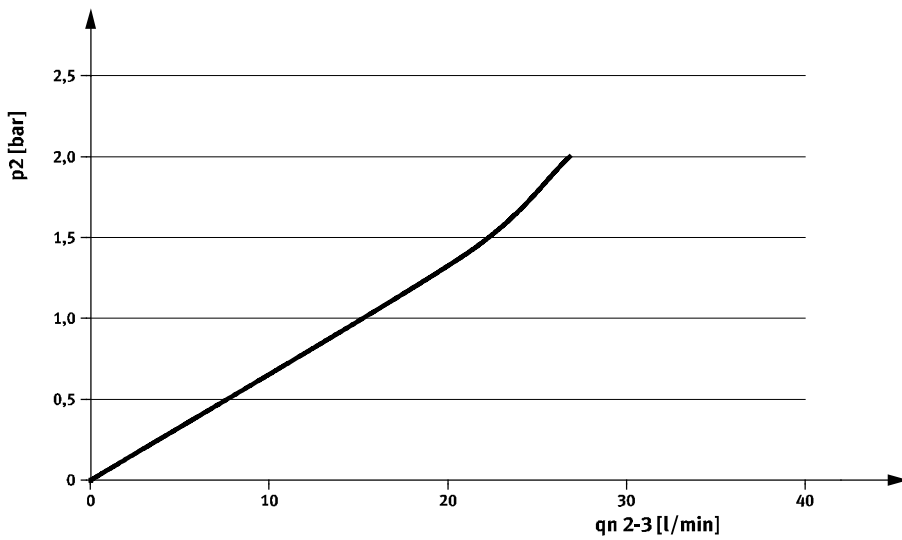
技术参数

VEAB-...-D2-..., 压力调节范围 0.01 ... 2

流量 q_n 从 1 → 2 与输出压力 p_2 的关系



流量 q_n 从 2 → 3 与输出压力 p_2 的关系

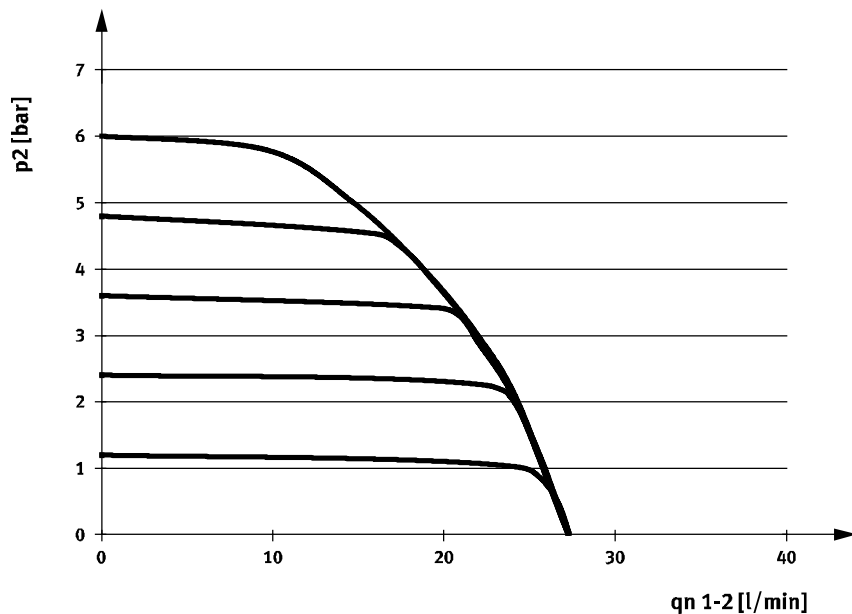


比例压力调节阀 VEAB

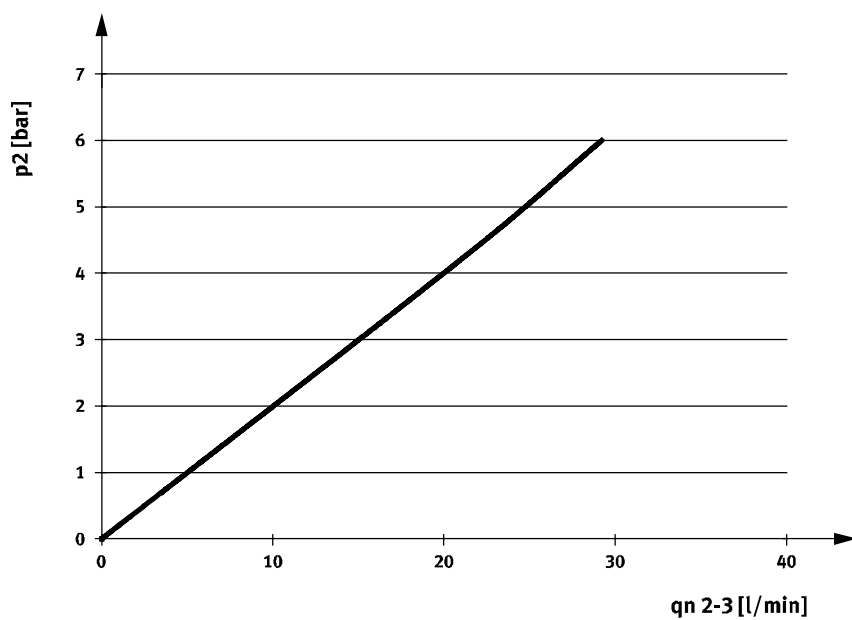
技术参数

VEAB-...-D9-..., 压力调节范围 0.03 ... 6

流量 q_n 从 1→2 与输出压力 p_2 的关系



流量 q_n 从 2→3 与输出压力 p_2 的关系

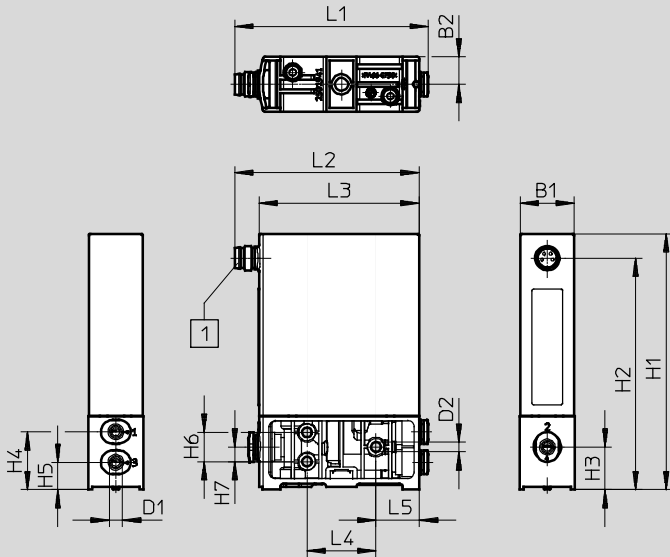


比例压力调节阀 VEAB

技术参数

尺寸
管式阀

CAD 相关数据 → www.festo.com



1 插头 M8x1, 4针

型号代码	B1	B2	D1	D2	H1	H2	H3	H4	H5	H6	H7
VEAB-L	18	9	4 ∅	3.2 ∅	85	76	14	19	9.5	9.6	4.8

型号代码	L1	L2	L3	L4	L5
VEAB-L	64	60.5	52.5	22.6	14.2

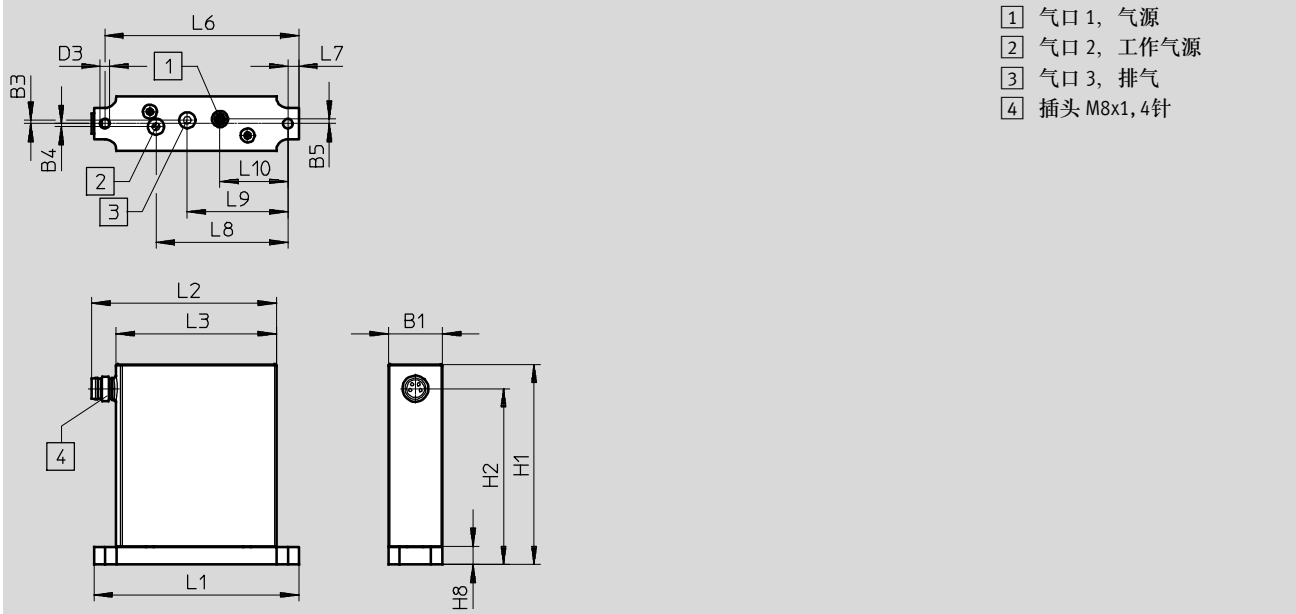
比例压力调节阀 VEAB

技术参数

尺寸

板式阀

CAD 相关数据 → www.festo.com



型号代码	B1	B3	B4	B5	D3	H1	H2	H8
VEAB-B	18	1.1	1	1.5	3.2 ∅	65.6	57.6	5.9

型号代码	L1	L2	L3	L6	L7	L8	L9	L10
VEAB-B	67.2	60.5	52.5	63.6	3.6	43.3	33	22.3

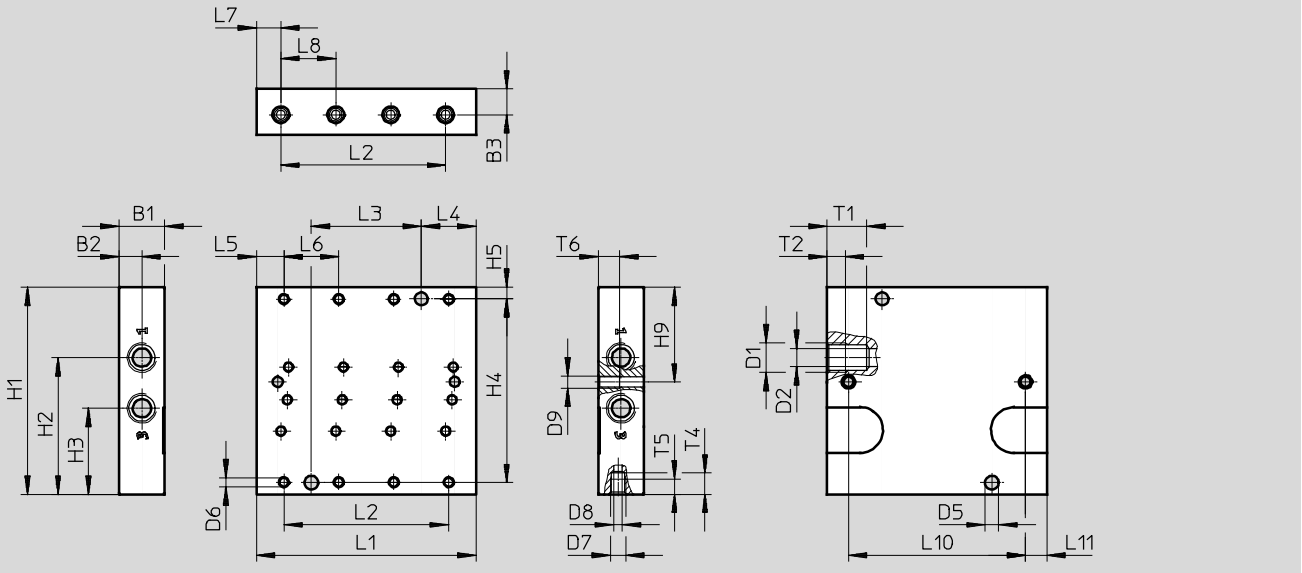
比例压力调节阀 VEAB

技术参数

尺寸

侧向连接

CAD 相关数据 → www.festo.com



型号代码	B1	B2	B3	D1	D2 Ø	D5 Ø	D6	D7	D8 Ø	D9	H1	H2	H3	H4	H5	H9
VABM-P7-18M-G18-M5-4	15	7.5	8.5	G1/8	6	4.5	M3	M5	2.9	M4	67.8	44.8	28.2	60.2	3.8	31
VABM-P7-18M-G18-M5-6																
VABM-P7-18M-G18-M5-8																

型号代码	L1	L2	L3	L4	L5	L6	L7	L8	L10	L11	T1	T2	T4	T5	T6
VABM-P7-18M-G18-M5-4	72	54	36	18	9	18	8	18	58	7	13	13	7	5	7
VABM-P7-18M-G18-M5-6	108	90	72						94						
VABM-P7-18M-G18-M5-8	144	126	108						130						

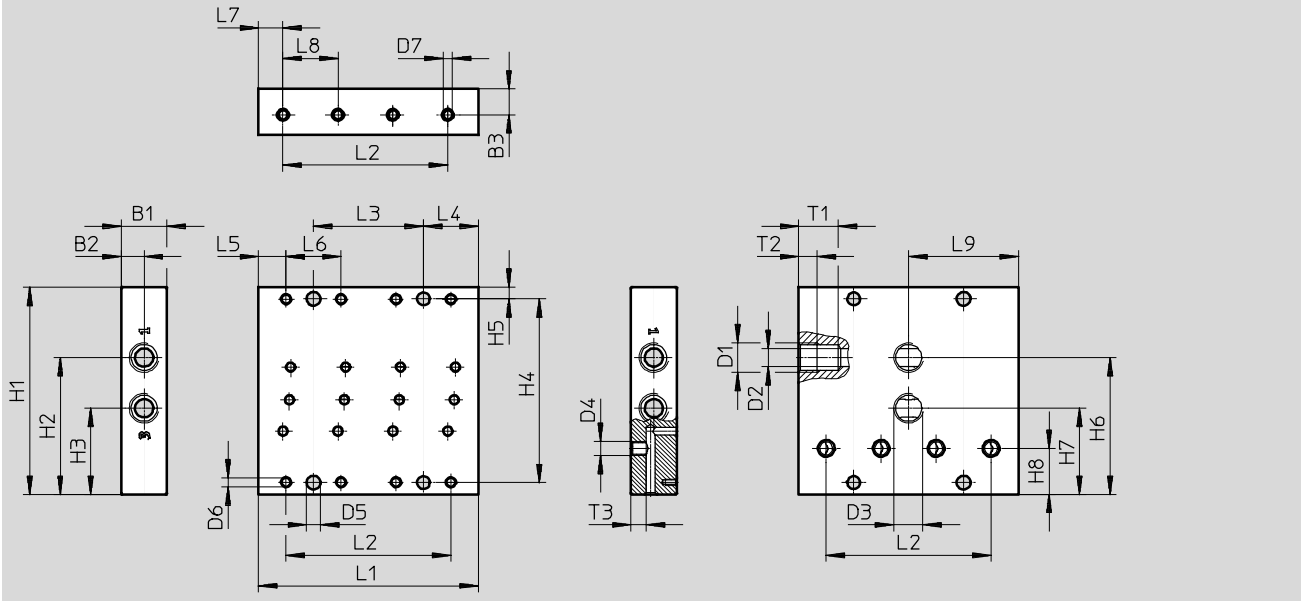
比例压力调节阀 VEAB

技术参数

尺寸

底部连接

CAD 相关数据 → www.festo.com

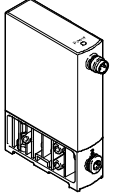
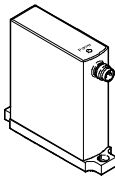
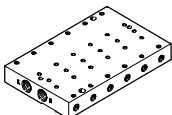
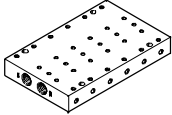



型号代码	B1	B2	B3	D1	D2 ∅	D3	D4	D5 ∅	D6	D7 ∅	H1	H2	H3	H4	H5	H6
VABM-P7-18MB-G18-M5-4	15	7.5	8.5	G1/8	6	G1/8	M5	4.5	M3	2.9	67.8	44.8	28.2	60.2	3.8	44.8
VABM-P7-18MB-G18-M5-6																
VABM-P7-18MB-G18-M5-8																

型号代码	H7	H8	L1	L2	L3	L4	L5	L6	L7	L8	L9	T1	T2	T3
VABM-P7-18MB-G18-M5-4	28.2	45	72	54	36	18	9	18	8	18	36	13	6	5
VABM-P7-18MB-G18-M5-6			108	90	72									
VABM-P7-18MB-G18-M5-8			144	126	108									

比例压力阀 VEAB

附件

订货数据		压力调节范围 [bar]	订货号	型号代码
管式阀				
	电压型, 0 ... 10 V	-1 ... -0.005	8046307	VEAB-L-26-D14-Q4-V1-1R1
		0.001 ... 0.2	8046301	VEAB-L-26-D12-Q4-V1-1R1
		0.005 ... 1	8046303	VEAB-L-26-D7-Q4-V1-1R1
		0.01 ... 2	8046305	VEAB-L-26-D2-Q4-V1-1R1
		0.03 ... 6	8046299	VEAB-L-26-D9-Q4-V1-1R1
	电流型, 4 ... 20 mA	-1 ... -0.005	8046308	VEAB-L-26-D14-Q4-A4-1R1
		0.001 ... 0.2	8046302	VEAB-L-26-D12-Q4-A4-1R1
		0.005 ... 1	8046304	VEAB-L-26-D7-Q4-A4-1R1
		0.01 ... 2	8046306	VEAB-L-26-D2-Q4-A4-1R1
		0.03 ... 6	8046300	VEAB-L-26-D9-Q4-A4-1R1
板式阀				
	电压型, 0 ... 10 V	-1 ... -0.005	8046271	VEAB-B-26-D14-F-V1-1R1
		0.001 ... 0.2	8046265	VEAB-B-26-D12-F-V1-1R1
		0.005 ... 1	8046267	VEAB-B-26-D7-F-V1-1R1
		0.01 ... 2	8046269	VEAB-B-26-D2-F-V1-1R1
		0.03 ... 6	8046263	VEAB-B-26-D9-F-V1-1R1
	电流型, 4 ... 20 mA	-1 ... -0.005	8046272	VEAB-B-26-D14-F-A4-1R1
		0.001 ... 0.2	8046266	VEAB-B-26-D12-F-A4-1R1
		0.005 ... 1	8046268	VEAB-B-26-D7-F-A4-1R1
		0.01 ... 2	8046270	VEAB-B-26-D2-F-A4-1R1
		0.03 ... 6	8046264	VEAB-B-26-D9-F-A4-1R1
气路板				
	连接方向为侧面	4 个阀位	8076386	VABM-P7-18M-G18-M5-4
		6 个阀位	8076388	VABM-P7-18M-G18-M5-6
		8 个阀位	8076390	VABM-P7-18M-G18-M5-8
	连接方向为底部	4 个阀位	8076387	VABM-P7-18MB-G18-M5-4
		6 个阀位	8076389	VABM-P7-18MB-G18-M5-6
		8 个阀位	8076391	VABM-P7-18MB-G18-M5-8
盖板				
	包括螺丝 (2) 和 O 型圈 (3, 预装配)		4054658	VABB-P7-M

比例压力调节阀 VEAB

附件

订货数据				
	简要说明		订货号	型号代码
连接电缆 技术参数 → Internet: nebu				
	直列式插座, M8x1, 4针 开放式, 4芯	2.5 m	541342	NEBU-M8G4-K-2.5-LE4
		5 m	541343	NEBU-M8G4-K-5-LE4
	直角式插座, M8x1, 4针 开放式, 4芯	2.5 m	541344	NEBU-M8W4-K-2.5-LE4
		5 m	541345	NEBU-M8W4-K-5-LE4
	直列式插座, M8x1, 4针 直列式插头, M8x1, 4针	2.5 m	554035	NEBU-M8G4-K-2.5-M8G4
高帽导轨				
	符合 EN 60715, 35 x 7.5 (WxH), 用于控制柜安装		35430	NRH-35-2000
高帽导轨安装件				
	用于高帽导轨 NRH-35-2000		4054652	VAME-P7-T
安装板				
	用于管式阀		4054656	VAME-P7-Y