

阀岛 MPA-S

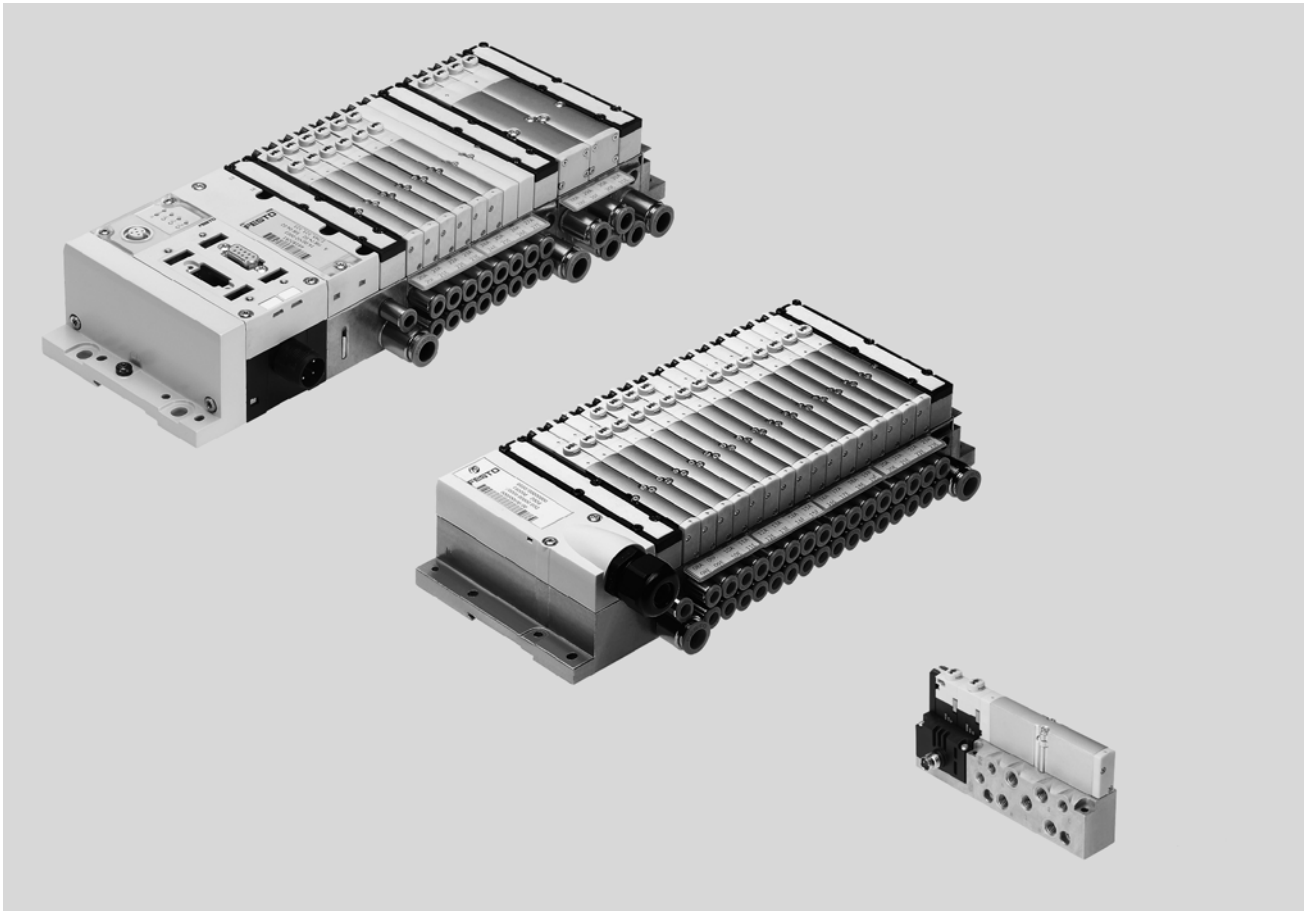
FESTO



阀岛 MPA-S

主要特性

FESTO



创新

- 高性能阀，结构狭长，采用坚固的金属壳体
- MPA1 流量高达 360 l/min
- MPA14 流量高达 550 l/min
- MPA2 流量高达 700 l/min
- 产品范围包括单个阀和阀岛，阀岛可选多针插头、AS-i 接口、CPI、现场总线接口和控制模块
- 梦之队：总线型阀岛配电气终端 CPX，强强组合带来：
 - 前瞻性内部通信系统，用于阀片和 CPX 模块驱动
 - 可对单片阀进行诊断
 - 可用或不用（标配）隔离电路驱动阀

多功能

- 模块化系统，提供一系列配置选项
- 最多可扩展至 128 个电磁线圈
- 后期可进行更改和扩展
- 只用三个螺丝就可扩展更多的气路板，金属隔离板上采用坚固的隔离密封件
- 集成创新功能模块
- 手动减压阀，可旋转压力表
- 比例减压阀
- 用进气板创建额外的压力分区提供额外的气源
- 压力范围大：
 - 0.9 ... 10 bar
- 阀功能丰富

可靠

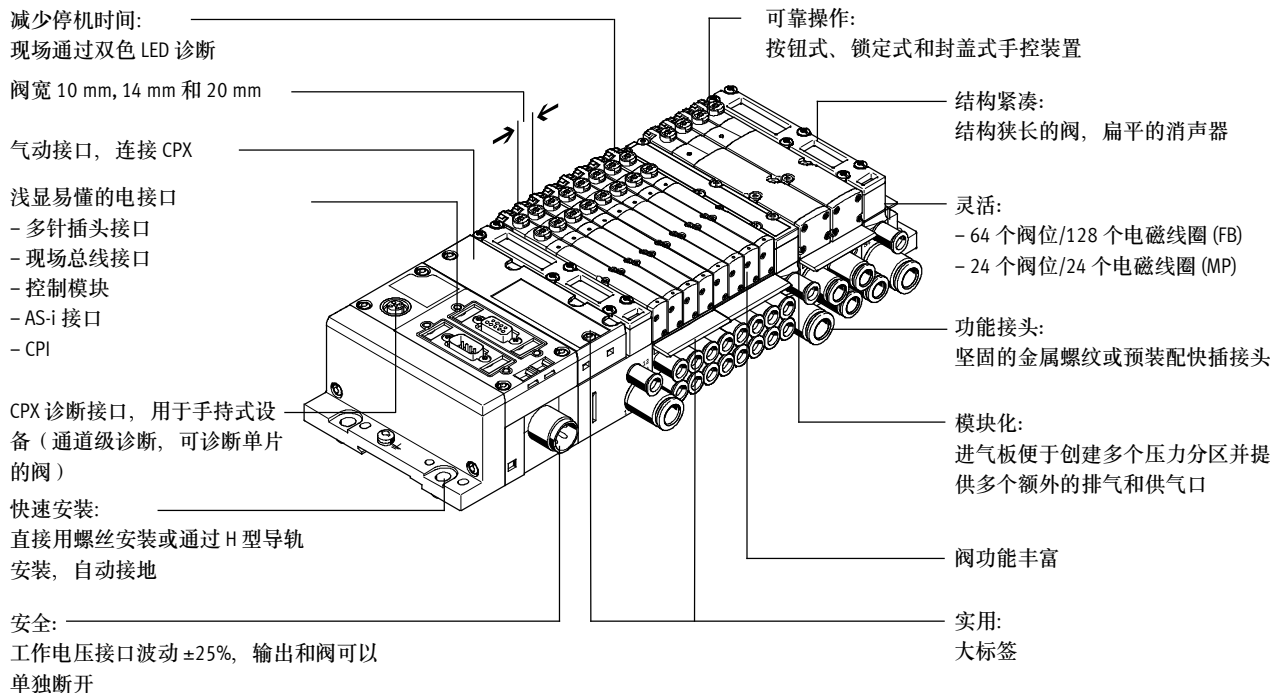
- 坚固而耐用的金属元件
 - 阀
 - 气路板
 - 密封件
- 通过阀上的 LED 快速排除故障，通过现场总线诊断
- 工作电压波动范围 $\pm 25\%$
- 阀和电子模块可替换，维护方便
- 按钮式、锁定式、封盖式手控装置（防未经授权驱动）
- 采用成熟的活塞滑阀，耐用性佳
- 标签大而耐用，可用于条形码

易安装

- 易于安装的单元，交付时已经过装配和测试
- 减少选型、订货、安装和调试的成本
- 墙面或 H 型导轨牢固安装

阀岛 MPA-S

主要特性



配备选项

阀功能

- 两位五通阀, 单电控
 - 两位五通阀, 双电控
 - 2x 两位三通阀, 常开
 - 2x 两位三通阀, 常闭
 - 2x 两位三通阀, 1x 常开, 1x 常闭
 - 三位五通阀, 中压式
 - 三位五通阀, 中封式
 - 三位五通阀, 中泄式
 - 2x 两位两通阀, 1x 常闭, 1x 常闭, 可逆
 - 2x 两位两通阀, 常闭
 - 1x 两位三通阀, 常闭, 外先导气源
 - 1x 两位三通阀, 常开, 外先导气源
 - 手控减压阀
 - 比例减压阀
 - 压力传感器
- 所有阀结构紧凑, 尺寸相同, 总长 107 mm, 宽 10.5 mm 或 21 mm, 高度为 55 mm, 完美匹配电气外围元件 CPX.

特性

多针接口

- 最多 24 个阀位/
最多 24 个电磁线圈
- 通过电路板, 实现模块化阀的并联
- 电子模块带集成保持电流降低功能
- 任意气源
- 创建压力分区

现场总线接口/控制模块

- 最多 64 个阀位/
最多 128 个电磁线圈
- 内部 CPX 总线系统, 用于驱动阀
- 模块, 通过单独的电压源或无电气隔离来电驱动阀
- 任意气源
- 创建压力分区

单个阀

- 电接口: M8, 4 针, 带螺纹接口
- 可拆装电子模块, 带集成电流降低功能

AS-i 接口

- 2 ... 8 片阀, 可自由配置 (最多 8 个电磁线圈), 带输入反馈

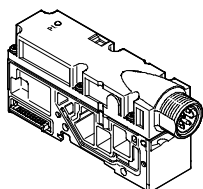
CPI 接口

- 最多 32 个阀位/最多 32 个电磁线圈

可组合规格

- MPA1 流量高达 360 l/min
- MPA14 流量高达 550 l/min
- MPA2 流量高达 700 l/min
- MPA1, MPA14 和 MPA2 可组合在一个阀岛上

供电板



- 将阀位最大数量增加到 64, 最多 128 个电磁线圈
- 创建隔离、单独可断开的电路 (电压分区)
- 每个阀岛的阀片/电磁线圈数量增加, 经济性更佳
- 通过单独断开的阀组提高安全性, 例如用于紧急停机功能

注意
供电板可带 M18 或 7/8" 接口。

阀岛 MPA-S

主要特性

FESTO

阀岛配置器

官网: → www.festo.com

在线样本提供了便利的阀岛配置程序, 可快捷地进行阀岛 MPA 选型。更易于找到合适的产品。

阀岛按照您的订单参数装配好, 并单独经过测试。这减少了装配和安装时间。

阀岛 MPA 通过订货代码订购。

订货系统, 用于 MPA

→ Internet: [mpa](#)

订货系统, 用于 CPX

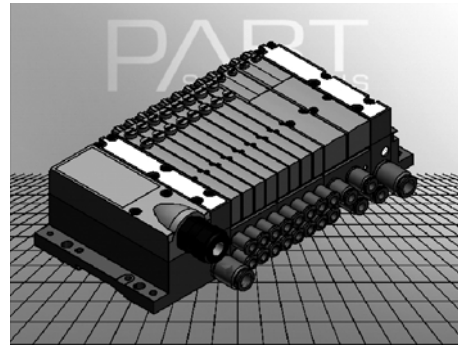
→ Internet: [cpx](#)

2D/3D CAD 数据

官网: → www.festo.com

您可索取已配置的阀岛的 CAD 数据。要获得数据, 按上述步骤搜索产品。进入购物篮, 点击 CAD 图标 (指南针)。在跳

出的页面上, 您生成了 3D 预览图, 或者您也可用电子邮件索取其它格式的图纸。

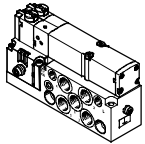


阀岛 MPA-S

主要特性

FESTO

单独接口

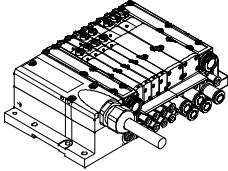


阀可用于单块气路板上，用于远离阀岛的驱动器。

通过标准 4 针 M8 插头 (EN 60947-5-2) 建立电气连接。

详细信息
→ VMPA1

多针插头接口

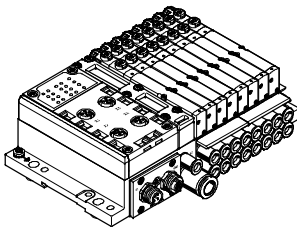


通过预装配或自行装配的多针电缆连接多针插头接口，将控制的信号传输给阀岛，大大减少了安装时间。

阀岛可配备最多 24 个电磁线圈，相当于 4 ... 24 片 MPA1 或 4 ... 24 片 MPA14 或 2 ... 24 片 MPA2 阀或两种规格的组合。

派生型
• Sub-D 接口
• 预装配多针电缆
• 自装配多针电缆

AS-i 接口



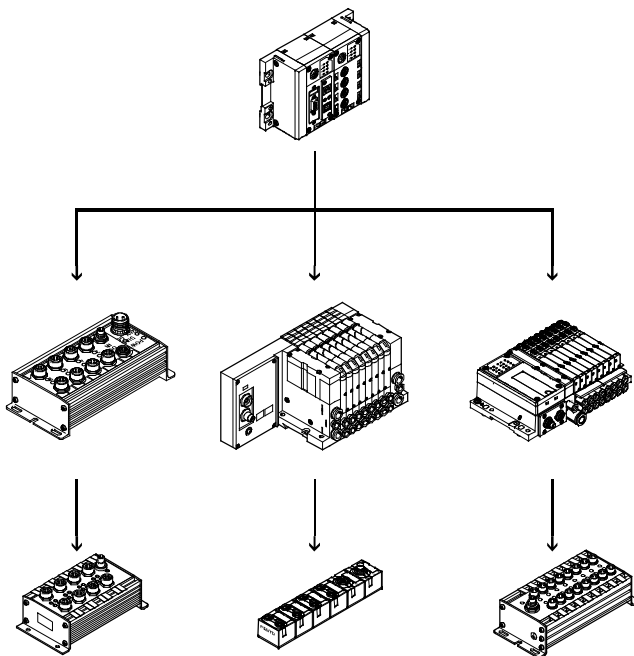
AS-i 接口的特性就是其双股电缆可同时传输数据和电流。编码器电缆的外廓防止出现极性错误。带 AS-i 接口的阀岛有以下几种类型：

- 带二至八个阀位(最多 8 个电磁线圈)，相当于 2 ... 8 片 MPA1 或 2 ... 8 片 MPA14 或 2 ... 8 片 MPA2 阀，或两种的组合。
- 可用阀功能齐全

配 CPX 时，输入的连接技术可选择：M8, M12, Harax, Sub-D, Cage Clamp® (端子防护等级 IP20)。

详细信息
→ Internet: as-interface

CPI 安装系统



用于 CPI 安装系统的阀岛：
带 CP 接口的阀岛用于连接上位现场总线节点或控制模块。一个总线接口或控制模块也可实现分散式输入/输出单元的驱动：

- PROFIBUS DP
- INTERBUS
- DeviceNet
- CANopen
- CC-Link
- EtherNet/IP
- PROFINET
- POWERLINK
- EtherCAT
- Sercos III

一个总线接口或控制模块最多连接四条分支，最多可有 32 对输入和输出。连接电缆为输入模块传输电源，为阀传输负载电压，同时传输控制信号。

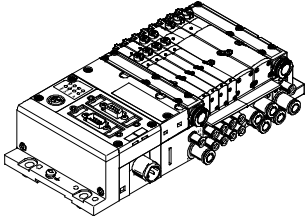
详细信息
→ Internet: ctec

阀岛 MPA-S

主要特性

FESTO

现场总线接口，通过 CPX 系统



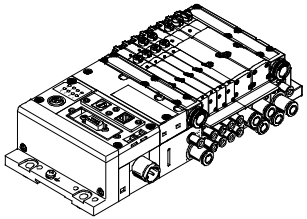
一个集成现场总线节点管理与上位可编程逻辑控制器的通信。实现节省空间的气动和电子解决方案。

带现场总线接口的阀岛可最多配置 16 块气路板。结合 MPA1，每个气路板可有 8 个电磁线圈，所以最多可驱动 128 个电磁线圈。结合 MPA2，每个气路板可有 4 个电磁线圈，最多可驱动 64 个电磁线圈。

派生型

- PROFIBUS DP
 - INTERBUS
 - DeviceNet
 - CANopen
 - CC-Link
 - EtherNet/IP
 - PROFINET
 - POWERLINK
 - EtherCAT
 - Sercos III
 - 远程人机界面
 - 人机界面
 - 远程 I/O
 - Modbus/TCP
 - CPX 电气终端
- ➔ Internet: cpx

控制模块接口，通过 CPX 系统



集成控制器的 Festo 阀岛，独立使用时，防护等级也可达 IP65，无需控制柜。

采用从站工作模式，这些阀岛可用于智能预处理，因此是设计分散式智能解决方案的理想模块

在主站工作模式下，阀岛组可设计有多种选型和功能，可自动控制一个中型的机器/系统。

- CPX 电气终端
- ➔ Internet: cpx

- 注意

注意 IP 防护等级可能的限制

➔ ATEX 认证声明

阀岛 MPA-S

外围元件一览

FESTO

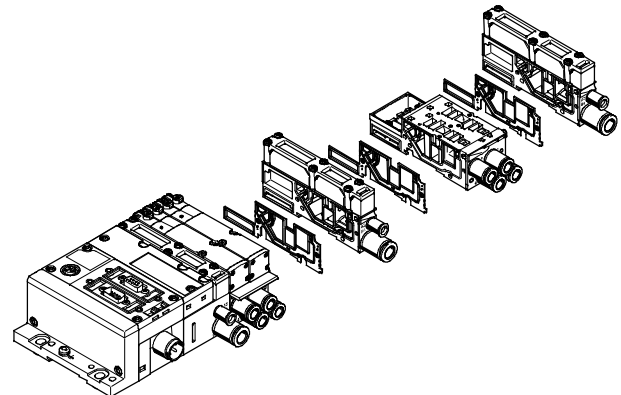
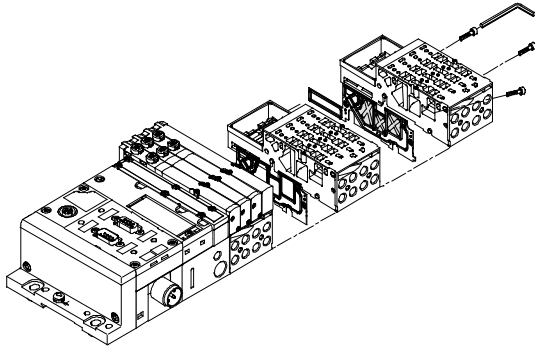
模块化气动元件

MPA 的模块化结构在规划阶段一开始就确保了极佳的灵活性，在工作中，维修极为便利。

系统由气路板和阀组成。气路板由螺丝连接在一起，构成阀的支撑系统。

气路板包括用于阀岛供气和排气的通道以及每片阀驱动气缸的工作气路。

气路板之间用三个螺丝连接，单个端子部分可以隔离，通过拧开螺丝可以增加更多气路板，确保快速可靠地扩展阀岛。



模块化电气外围元件

按您使用的是多针端子、现场总线端子或单片阀，阀的驱动方式有所不同。

带 CPX 接口的 MPA 基于 CPX 内部总线，采用串行通信系统，用于所有电磁线圈，具备很多电气输入和输出功能。

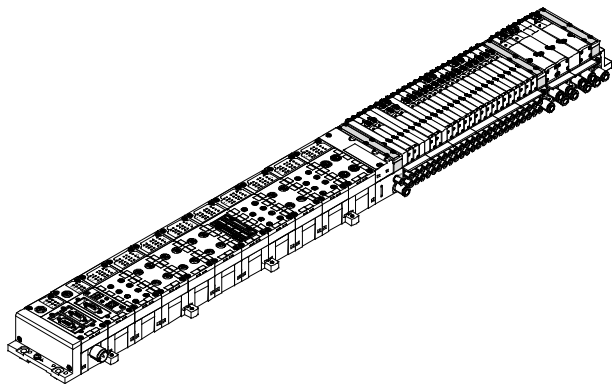
串行连接便于：

- 传输切换信息
- 高密度安装阀
- 确保结构紧凑
- 基于位置的诊断

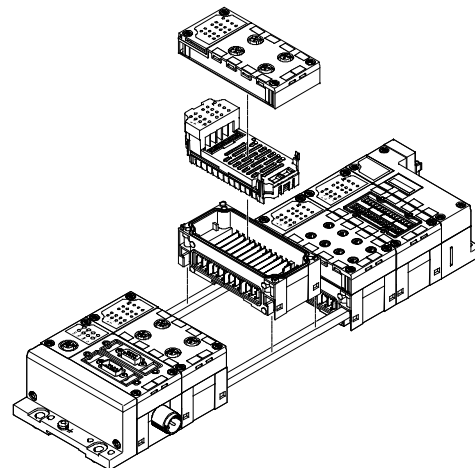
- 单独的电压源，用于阀
 - 灵活的更改，无地址偏移
 - 传输状态、参数和诊断数据
- ➔ Internet: cpx

- 可选 CP 接口
- CPX-CEC 作为独立控制器，可通过以太网和浏览器访问

MPA 带电气外围元件 CPX



模块化电气外围元件 CPX



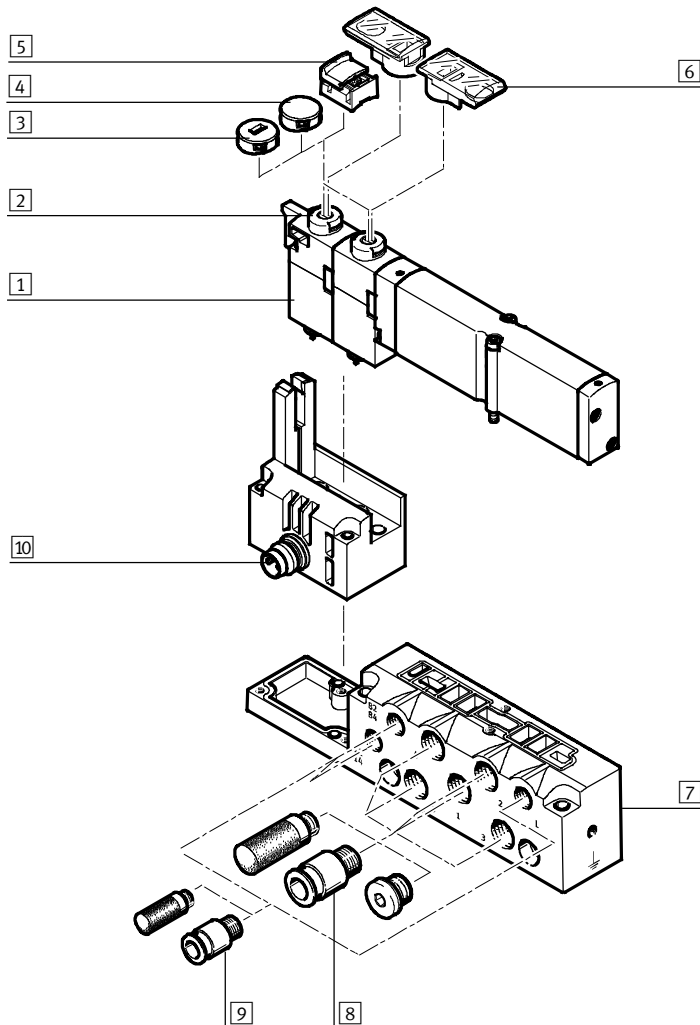
单个气路板

订货:

- 用一个订货号

单个气路板可配备任意阀 (对应阀宽的 VMPA...).

电气连接的建立采用标准的 4 针 M8 插头 (EN 60947-5-2).



名称	简要说明	→ 页码/Internet
1 电磁阀	阀宽 10 mm, 14 mm, 20 mm	VMPA1
2 手控装置 (MO)	按钮式/旋转锁定, 每个电磁线圈	VMPA1
3 形状编码盖子	一旦安装盖子后, 仅可按钮式操作手控装置	VMPA1
4 盖子	一旦安装盖子后, 手控装置被隐藏在盖子下	VMPA1
5 盖子, 锁定式手控装置	一旦安装盖子后, 手控装置变为锁定式, 无需工具就可操作	VMPA1
6 标签支架	可卡在手控装置上	VMPA1
7 气路板	用于单个阀 VMPA...	VMPA1
8 接头、消声器或堵头	用于工作气口 (2, 4) 和气源口/排气口 (1, 3, 5)	VMPA1
9 接头和/或消声器	用于先导气源/先导排气 (12/14, 82/84) 和压力补偿	VMPA1
10 电接口 M8	4 针	VMPA1

阀岛 MPA-S

外围元件一览

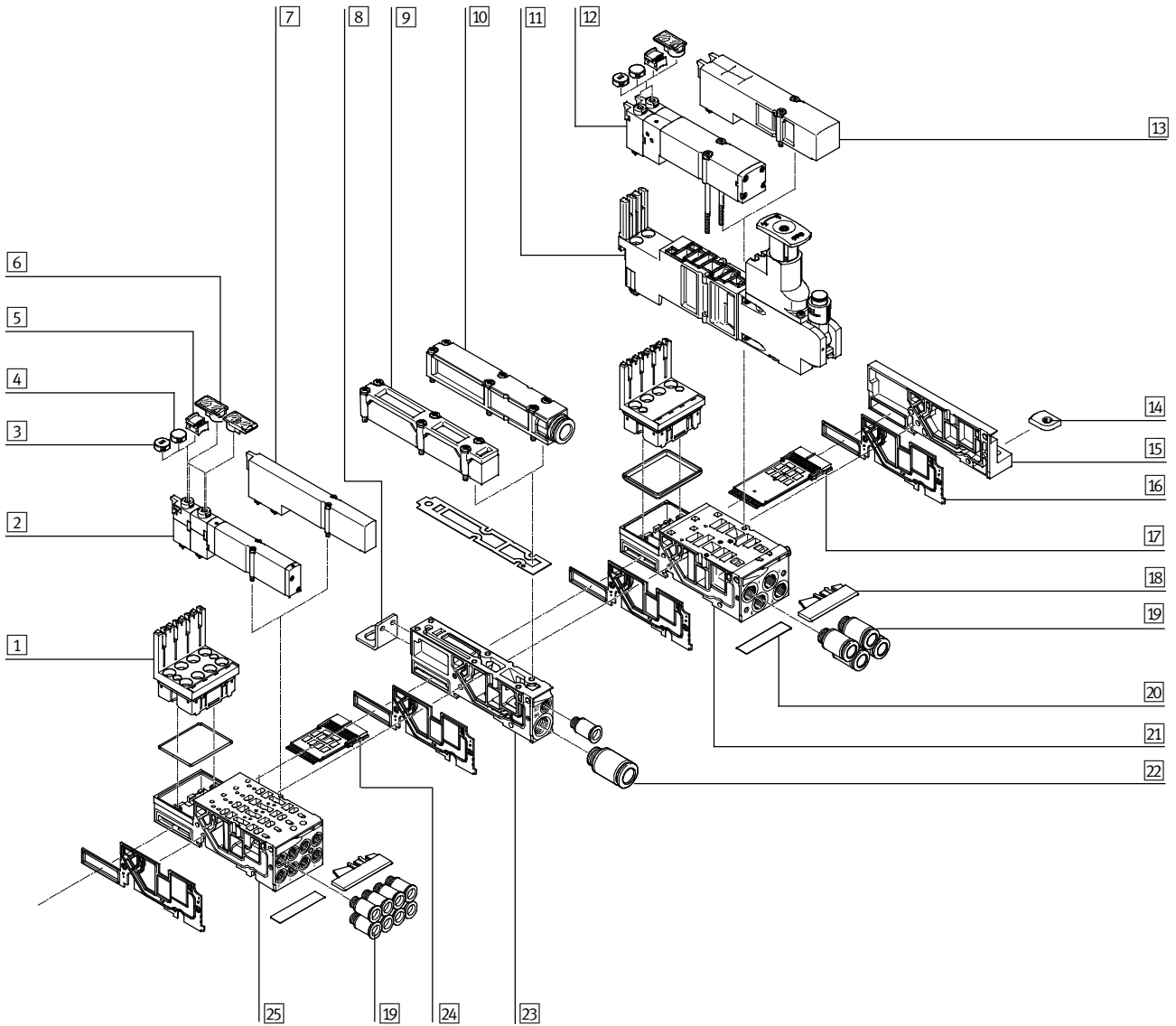
阀岛的气动元件 - 多针插头, AS-i 接口

取决于规格, 气路板用于:

- 2 或 4 个单电控阀
- 2 或 4 个双电控阀

- 双电控阀位可配置任意阀或盲板。

- 单电控阀位只能配备单电控阀。



阀岛 MPA-S

外围元件一览

FESTO

阀岛气动元件 - 多针插头, AS-I 接口		
名称	简要说明	→ 页码/Internet
1 电子模块	用于连接阀	79, 83, 87
2 电磁阀	阀宽 10 mm, 14 mm	76, 81
3 形状编码盖子	一旦安装盖子后, 仅可按钮式操作手控装置	90
4 盖子	一旦安装盖子后, 手控装置被隐藏在盖子下	90
5 盖子, 锁定式手控装置	一旦安装盖子后, 手控装置变为锁定式, 无需工具就可操作	90
6 标签支架	可卡在手控装置上	93
7 盲板	用于未使用阀位 (空位), 阀宽 10 mm, 14 mm	76, 81
8 安装件	可选用于阀岛安装 (进气板上)	93
9 扁平消声器	-	-
10 排气板	用于管式排气	91
11 减压阀板	垂直叠加元件 (减压阀板、垂直压力截止板、垂直进气板)	77
12 电磁阀	阀宽 20 mm	84
13 盲板	用于未使用阀位 (空位), 阀宽 20 mm	84
14 H 型导轨安装件	-	93
15 右端板	-	89
16 隔离密封件	用于气路板	90
17 电气互连模块	用于多针插头接口, 用于 AS-I 接口, 用于带进气板的气路板 (位于气路板左侧), 阀宽 10 mm, 14 mm, 20 mm	80, 83, 87
18 标签	标签支架, 用于薄膜标签	93
19 接头	用于工作气口	92
20 薄膜标签	用于标签支架	93
21 气路板	用于两个阀位, 阀宽 20 mm	86
22 接头	用于进气板	92
23 进气板	-	91
24 电气互连模块	阀宽 10 mm, 14 mm, 20 mm	80, 83, 87
25 气路板	用于四个阀位, 阀宽 10 mm, 14 mm	79, 82

阀岛 MPA-S

外围元件一览

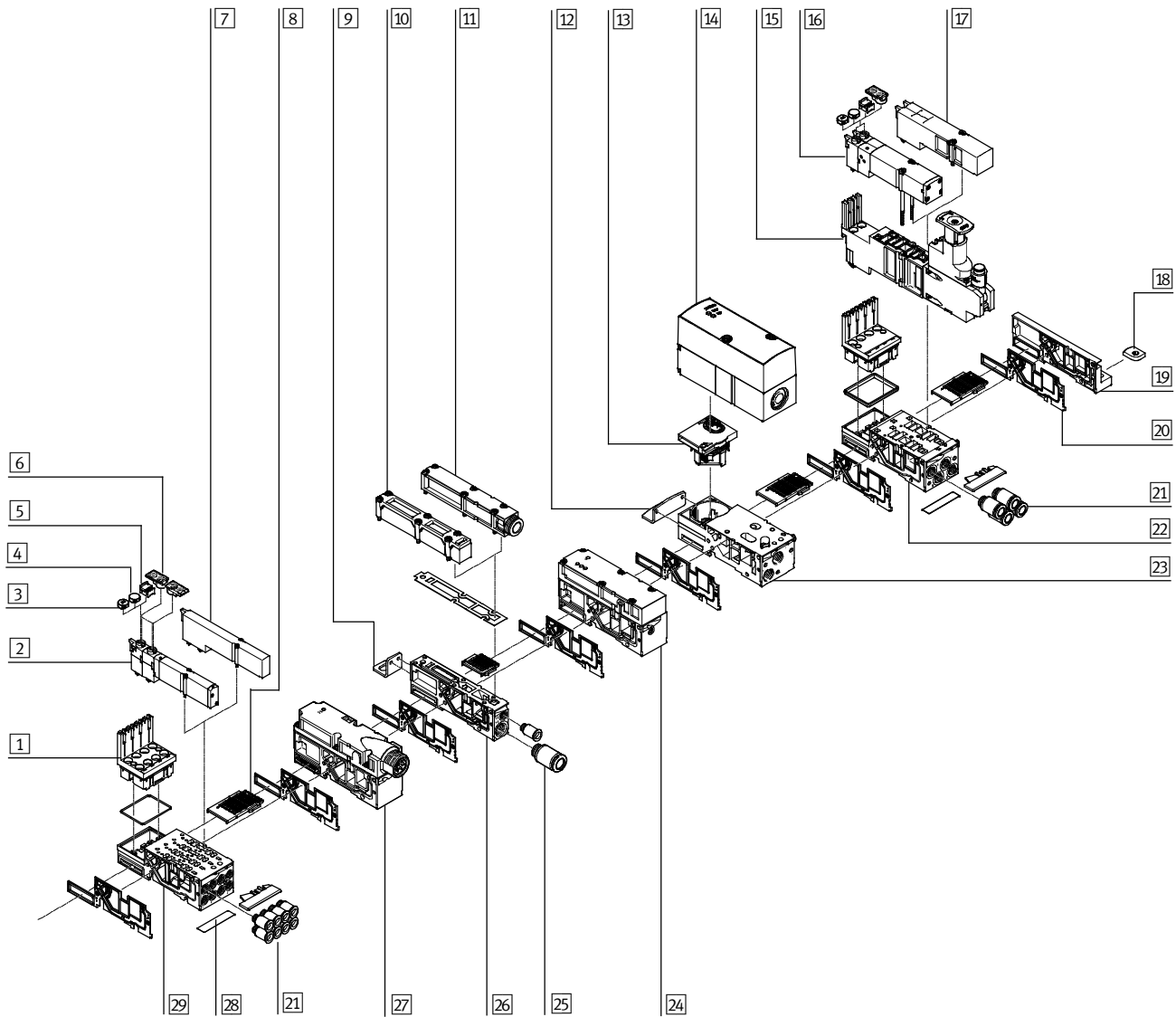
阀岛气动元件 - CPI 接口, 现场总线

取决于规格, 气路板用于:

- 2 或 4 个单电控阀
- 2 或 4 个双电控阀

- 双电控阀位可配置任意阀或盲板。

- 单电控阀位只能配备单电控阀。



阀岛 MPA-S

外围元件一览

FESTO

阀岛气动元件 - CPI 接口, 现场总线		
名称	简要说明	→ 页码/Internet
1 电子模块	-	79, 83, 87
2 电磁阀	阀宽 10 mm, 14 mm	76, 81
3 形状编码盖子	一旦安装盖子后, 仅可按钮式操作手控装置	90
4 盖子	一旦安装盖子后, 手控装置被隐藏在盖子下	90
5 盖子, 锁定式手控装置	一旦安装盖子后, 手控装置变为锁定式, 无需工具就可操作	90
6 标签支架	可卡在手控装置上	93
7 盲板	用于未使用阀位 (空位), 阀宽 10 mm, 14 mm	76, 81
8 电路模块	用于现场总线接口, 用于比例压力阀, 阀宽 10 mm, 14 mm, 20 mm	80, 83, 87
9 安装件	可选用于阀岛安装 (进气板上)	93
10 扁平消声器	-	-
11 排气板	用于管式排气	91
12 安装件	可选用于安装阀岛 (比例压力阀气路板上)	93
13 电模块	用于比例压力阀	88
14 比例压力阀	-	88
15 减压阀板	垂直叠加元件 (减压阀板、垂直压力截止板、垂直进气板)	85
16 电磁阀	阀宽 20 mm	84
17 盲板	用于未使用阀位 (空位), 阀宽 20 mm	90
18 H型导轨安装件	-	93
19 右端板	-	89
20 隔离密封件	用于气路板	90
21 接头	用于工作气口	92
22 气路板	用于两个阀位, 阀宽 20 mm	86
23 气路板	用于比例压力阀	88
24 压力传感器	-	90
25 接头	用于进气板	92
26 进气板	-	91
27 电源板	用于辅助电源, 用于大型阀岛	90
28 薄膜标签	用于标签支架	93
29 气路板	用于四个阀位, 阀宽 10 mm, 14 mm	79, 82

阀岛 MPA-S

外围元件一览

阀岛，带多针插头接口

订货代码:

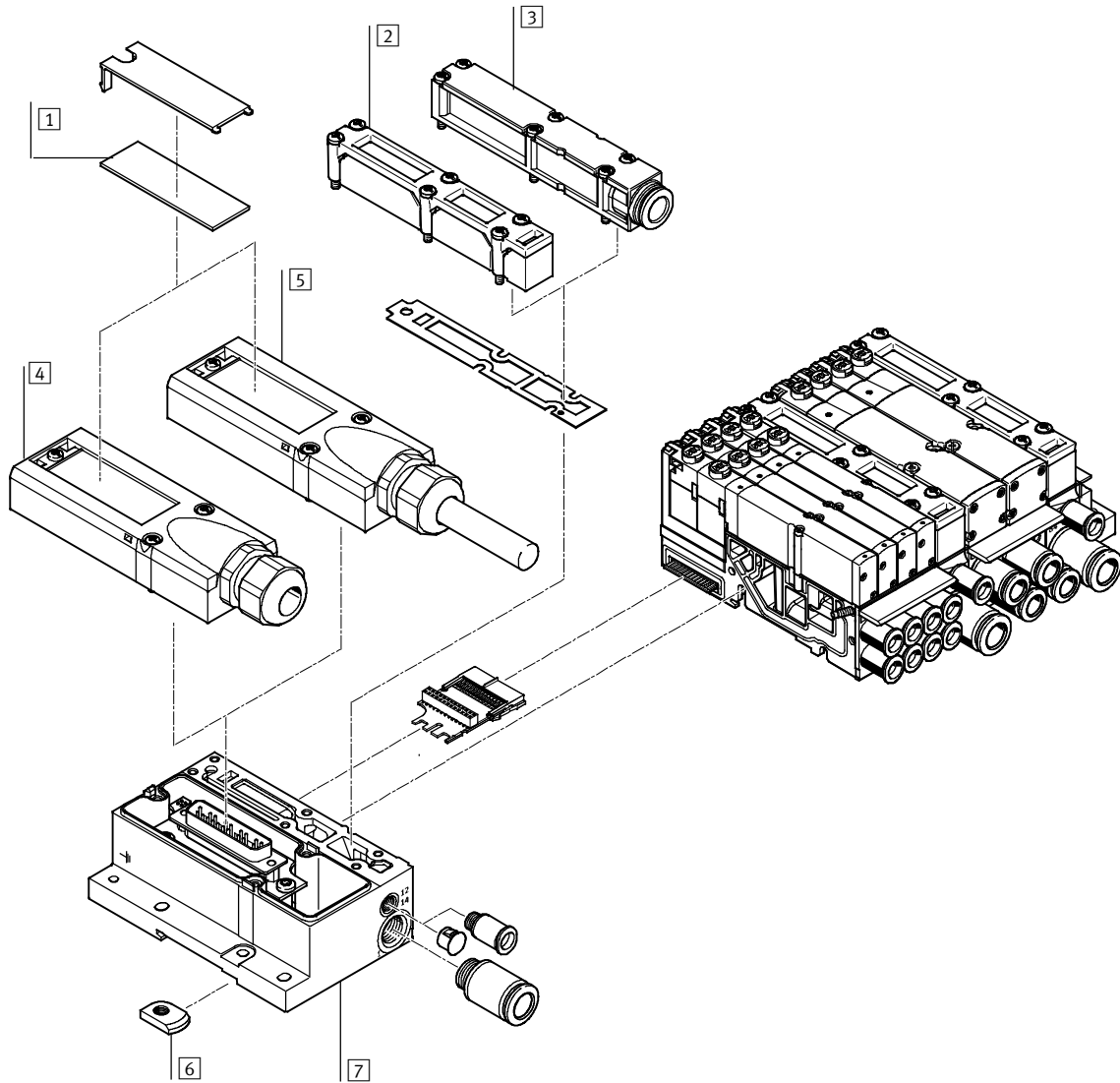
- 32P...用于气动元件
- 32E...用于电气元件

MPA 阀岛，带多针插头接口，
最多可扩展至 24 个电磁线圈。

多针插头接口采用可拆卸的
25 针 Sub-D 接口，防护等级
IP65。

订货时，电缆长度可选:

- 2.5 m
 - 5 m
 - 10 m
- 每条电缆可用于最多 8 或
24 片阀。



名称	简要说明	→ 页码/Internet
1 标签	大规格，用于多针插头接口	-
2 扁平消声器	用于气动接口	-
3 排气板	用于管式排气	91
4 多针插头接口	用于自行装配	91
5 多针插头接口	带多针电缆	91
6 H型导轨安装件	-	93
7 电接口	用于多针插头	89

阀岛 MPA-S

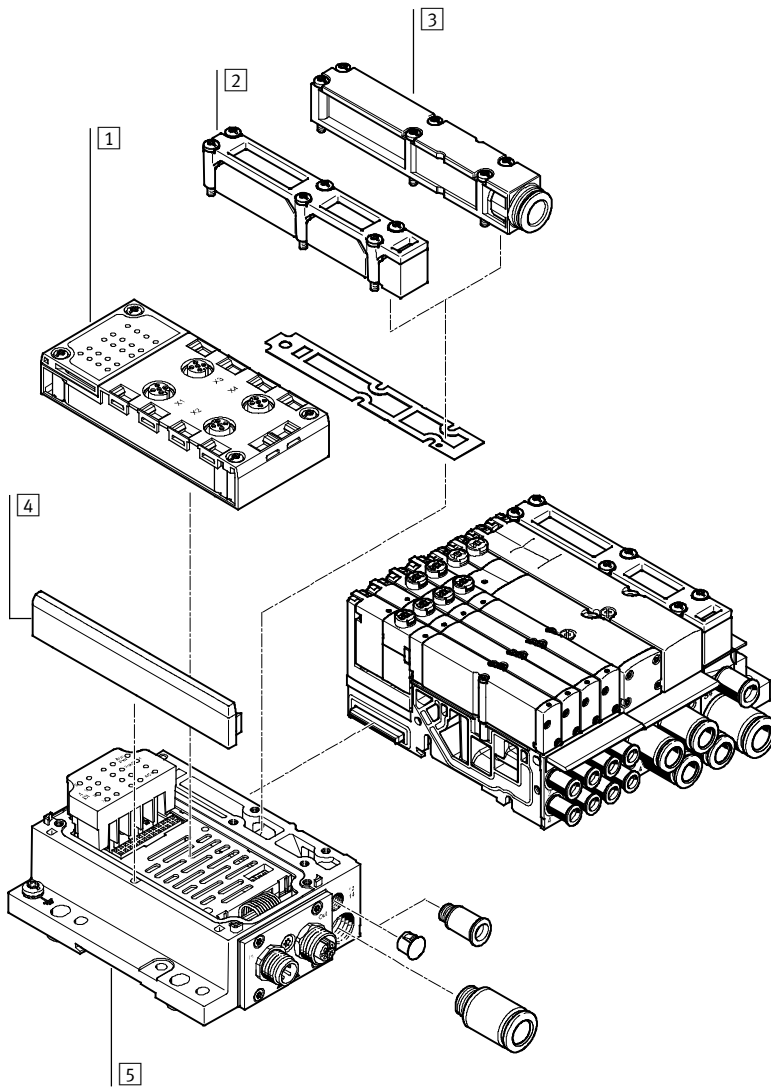
外围元件一览

阀岛, 带 AS-i 接口

订货代码:

- 32P...用于气动元件
- 52E... 用于电气元件

MPA 阀岛, 带 AS-i 接口,
可扩展至最多 8 个电磁线圈。



名称	简要说明	→ 页码/Internet
1 气路板	-	89
2 扁平消声器	用于气动接口	-
3 排气板	用于管式排气	91
4 盖子	-	-
5 电接口	-	89

阀岛 MPA-S

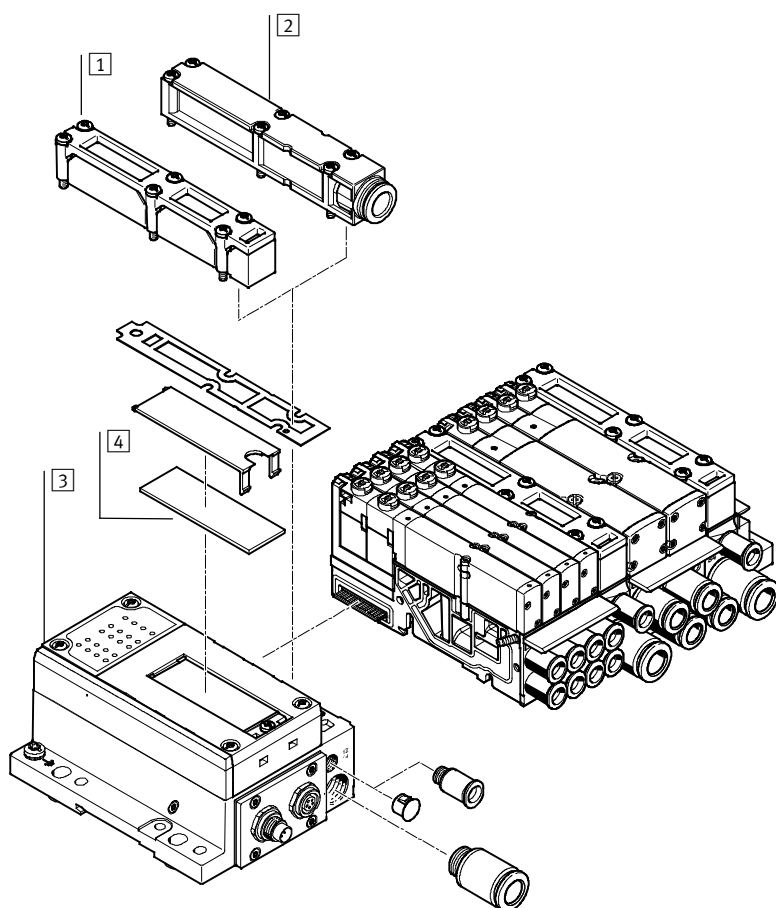
外围元件一览

阀岛，带 CPI 接口

订货代码:

- 32P...用于气动元件
- 56E...用于电气元件

MPA 阀岛，带 CPI 接口，最多可扩展至 32 个电磁线圈。



名称	简要说明	→ 页码/Internet
1 扁平消声器	用于气动接口	-
2 排气板	用于管式排气	91
3 电接口	-	89
4 标签	大规格，用于 CPI 电接口	-

阀岛 MPA-S

外围元件一览

阀岛，带现场总线接口、控制模块 (电气外围元件 CPX)

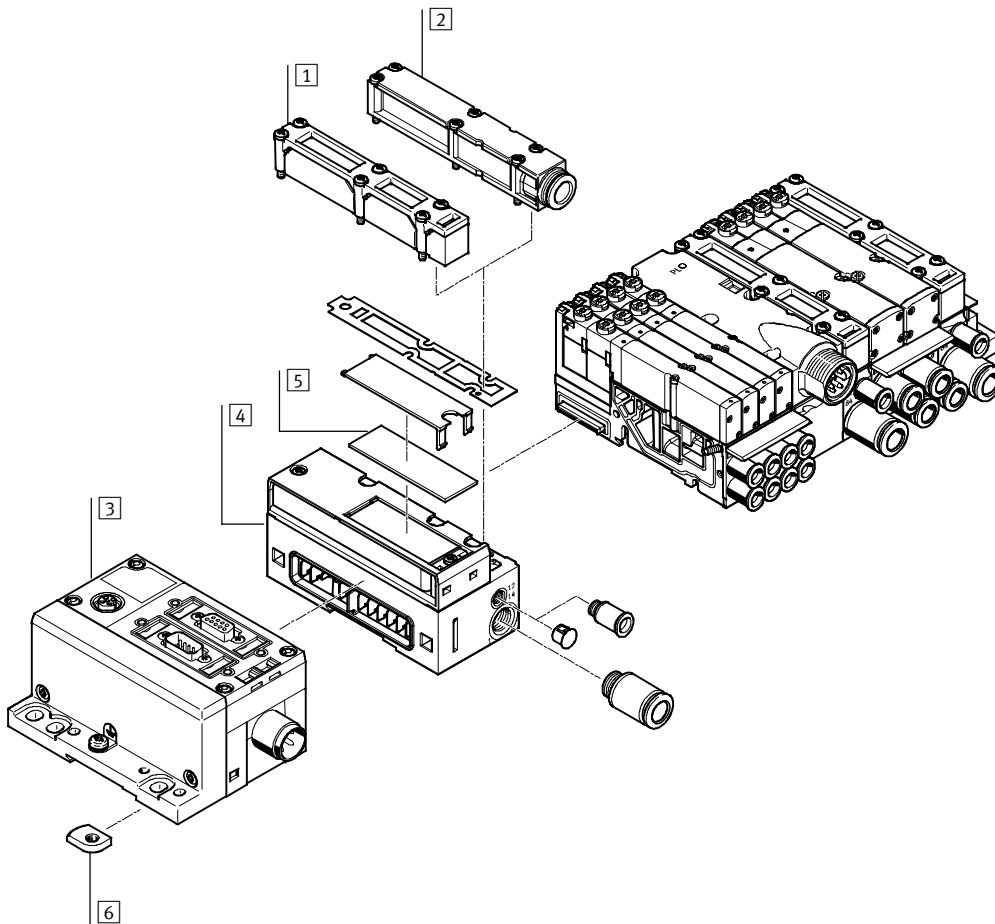
订货代码:

- 32P-...用于气动元件
- 50E-... 用于电气元件

阀岛，带现场接口，可配置最多 16 个气路板。结合 MPA1 或 MPA14 及每个气路板 8 个电磁线圈，从而最多可配备最多 128 个电磁线圈。每个气路板带 4 个电磁线圈的 MPA2 最多可驱动 64 个电磁线圈。

每个阀位可配备任意阀或盲板。适用 CPX 的规则适用于可与电气外围元件 CPX 组合的设备。主要有:

- 数字量输入/输出
- 模拟量输入/输出
- 输入/输出参数设置
- 集成多功能特性诊断系统
- 预防维护概念

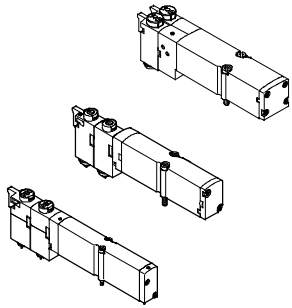


名称	简要说明	→ 页码/Internet
1 扁平消声器	用于气动接口	-
2 排气板	用于管式排气	91
3 CPX 模块	-	-
4 气动接口	用于 CPX 模块	89
5 标签	大规格，用于气动接口 CPX	-
6 H型导轨安装件	-	93

阀岛 MPA-S

主要特性 - 气动元件

板式阀



MPA 具备多种的的阀功能。所有阀配备专利的密封系统，便于高效率密封，压力范围大，使用寿命长。为增加功率，通过先导气源可实现气动先导控制。

因为气管接头保留在气路板上，所以可快速替换板式阀。阀的结构也尤为扁平。

不管是哪种阀功能，都有带一个电磁线圈（单电控）板式阀或带两个电磁线圈（双电控或一个壳体两个单电控阀）的板式阀。

结构特点

阀替换

阀是用两个螺丝安装在金属气路板上，所以替换方便。机械坚固的气路板确保长期密封。

扩展

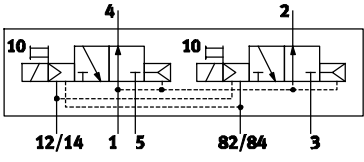
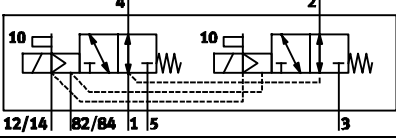
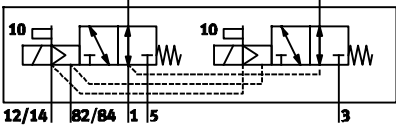
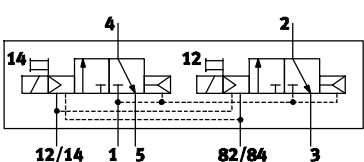
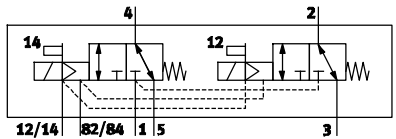
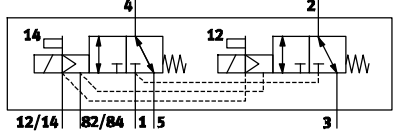
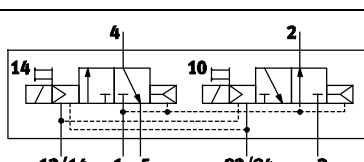
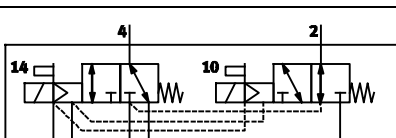
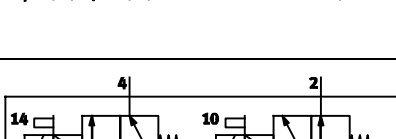
后期可用阀来替换掉盲板。此过程中，尺寸、安装点和现有气动装置保持不变。

阀代码 (M, MS, MU, J, N, NS, NU, K, KS, KU, H, HS, HU, B, G, E, X, W, D, DS, I) 位于阀前端的手控装置下方。

两位五通阀 代码	气路符号	阀宽 [mm]	名称
M		10, 20	<ul style="list-style-type: none"> • 单电控 • 气复位 • 逆向工作 • 工作压力 -0.9 ... +10 bar
MS		10, 20	<ul style="list-style-type: none"> • 单电控 • 弹簧复位 • 逆向工作 • 工作压力 -0.9 ... +8 bar
MU		10	<ul style="list-style-type: none"> • 单电控 • 塑料提动阀 • 弹簧复位 • 逆向工作 • 工作压力 -0.9 ... +10 bar
J		10, 20	<ul style="list-style-type: none"> • 双电控 • 逆向工作 • 工作压力 -0.9 ... +10 bar

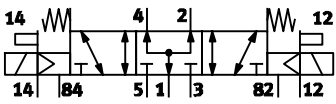
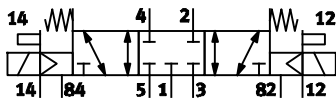
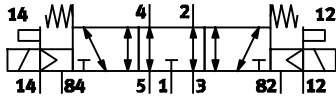
阀岛 MPA-S

主要特性 - 气动元件

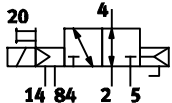
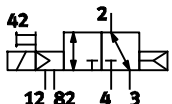
2x 两位三通阀			
代码	气路符号	阀宽 [mm]	名称
N		10, 14, 20	<ul style="list-style-type: none"> • 单电控 • 常开 • 气复位 • 工作压力 3 ... 10 bar
NS		10, 14, 20	<ul style="list-style-type: none"> • 单电控 • 常开 • 弹簧复位 • 逆向工作 • 工作压力 -0.9 ... +8 bar
NU		10	<ul style="list-style-type: none"> • 单电控 • 塑料提动阀 • 常开 • 弹簧复位 • 逆向工作 • 工作压力 -0.9 ... +10 bar
K		10, 14, 20	<ul style="list-style-type: none"> • 单电控 • 常闭 • 气复位 • 工作压力 3 ... 10 bar
KS		10, 14, 20	<ul style="list-style-type: none"> • 单电控 • 常闭 • 弹簧复位 • 逆向工作 • 工作压力 -0.9 ... +8 bar
KU		10	<ul style="list-style-type: none"> • 单电控 • 塑料提动阀 • 常闭 • 弹簧复位 • 逆向工作 • 工作压力 -0.9 ... +10 bar
H		10, 14, 20	<ul style="list-style-type: none"> • 单电控 • 常态位置 - 1x 常闭 - 1x 常开 • 气复位 • 工作压力 3 ... 10 bar
HS		10, 14, 20	<ul style="list-style-type: none"> • 单电控 • 常态位置 - 1x 常闭 - 1x 常开 • 弹簧复位 • 逆向工作 • 工作压力 -0.9 ... +8 bar
HU		10	<ul style="list-style-type: none"> • 单电控 • 塑料提动阀 • 常态位置 - 1x 常闭 - 1x 常开 • 弹簧复位 • 逆向工作 • 工作压力 -0.9 ... +10 bar

阀岛 MPA-S

主要特性 - 气动元件

三位五通阀			
代码	气路符号	阀宽 [mm]	名称
B		10, 14, 20	<ul style="list-style-type: none"> • 中压式¹⁾ • 弹簧复位 • 逆向工作 • 工作压力 -0.9 ... +10 bar
G		10, 14, 20	<ul style="list-style-type: none"> • 中封式¹⁾ • 弹簧复位 • 逆向工作 • 工作压力 -0.9 ... +10 bar
E		10, 14, 20	<ul style="list-style-type: none"> • 中泄式¹⁾ • 弹簧复位 • 逆向工作 • 工作压力 -0.9 ... +10 bar

1) 如果没有一个电磁线圈通电，阀通过弹簧力回到中位。
如果两个电磁线圈同时通电，阀保持之前的切换位置。

两位三通阀			
代码	气路符号	阀宽 [mm]	名称
W		10, 14, 20	<ul style="list-style-type: none"> • 单电控 • 常开 • 外先导气源 • 气复位 • 逆向工作 • 工作压力 -0.9 ... +10 bar <p>气源 (-0.9 ... +10 bar) 由工作气口 2 输入的可切换成内先导和外先导气源。</p>
X		10, 14, 20	<ul style="list-style-type: none"> • 单电控 • 常闭 • 外先导气源 • 气复位 • 逆向工作 • 工作压力 -0.9 ... +10 bar <p>气源 (-0.9 ... +10 bar) 由工作气口 4 输入的可切换成内先导和外先导气源。</p>

阀岛 MPA-S

主要特性 - 气动元件

2x 两位两通阀			
代码	气路符号	阀宽 [mm]	名称
D		10, 14, 20	<ul style="list-style-type: none"> • 单电控 • 常闭 • 气复位 • 工作压力 3 ... 10 bar
DS		10, 14, 20	<ul style="list-style-type: none"> • 单电控 • 常闭 • 弹簧复位 • 逆向工作 • 工作压力 -0.9 ... +8 bar
I		10, 14, 20	<ul style="list-style-type: none"> • 单电控 • 1x 常闭 • 1x 常闭, 逆向工作 • 气复位 • 工作压力 3 ... 10 bar • 仅气口 3/5 能用真空

注意

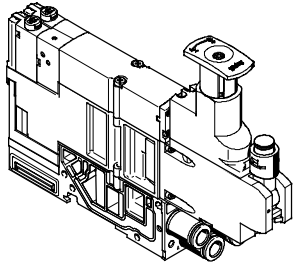
真空模式工作时必须在阀的上游安装一个过滤器。防止异物被吸入阀内（例如，操作吸盘时）。

阀岛 MPA-S

主要特性 - 气动元件

FESTO

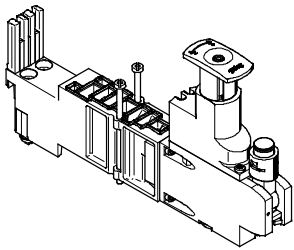
垂直叠加



在气路板和阀之间的每个阀位都可添加附加功能单元。

这些功能被称之为垂直叠加，实现特殊工或控制单个阀位。

减压阀板



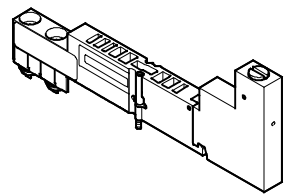
一种可调节压力的阀，可安装在气路板和阀之间，用于控制被触发驱动器的力。

该减压阀保持必要的恒定输出压力（二级气源），与压力波动（主气源）和耗气量无关。

标准型:

- 用于调节压力最高可达 6 bar 或 10 bar
- 不带压力表（可选，可旋转，M5 接口用于 MPA1，卡接接口用于 MPA2）
- MPA2: 减压阀头有 3 个位置（锁定、参考位置、空跑）
- MPA1: 通过螺丝起子设置

垂直压力截止板，用于 MPA1



垂直压力截止板可用于热插拔单片阀，无需切断总气源。

单片阀的工作压力通过垂直压力截止板的驱动元件手动切断。

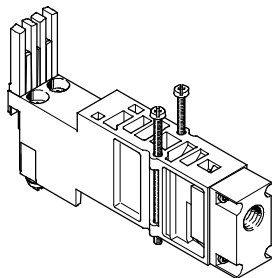
阀岛 MPA-S

主要特性 - 气动元件

FESTO

垂直叠加

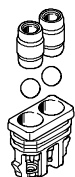
垂直进气板，用于 MPA2



垂直进气板可为单片阀提供独立的工作压力，与阀岛工作压力无关。

阀的排气和先导气源仍需通过阀岛的中央接口。

止回阀



止回阀防止空气（背压）从气口 3 和 5 进入电磁阀，从而防止背压对连接的其它驱动器造成破坏性影响。
专用的止回阀集成在气路板的气口 3 和 5 中。

该功能可有效保护单作用过程阀免受背压的影响。
确保可靠而无反馈的切换工作，特别是在快速切换工作中。

请参见相关装配指南：
→ www.festo.com/sp

 注意

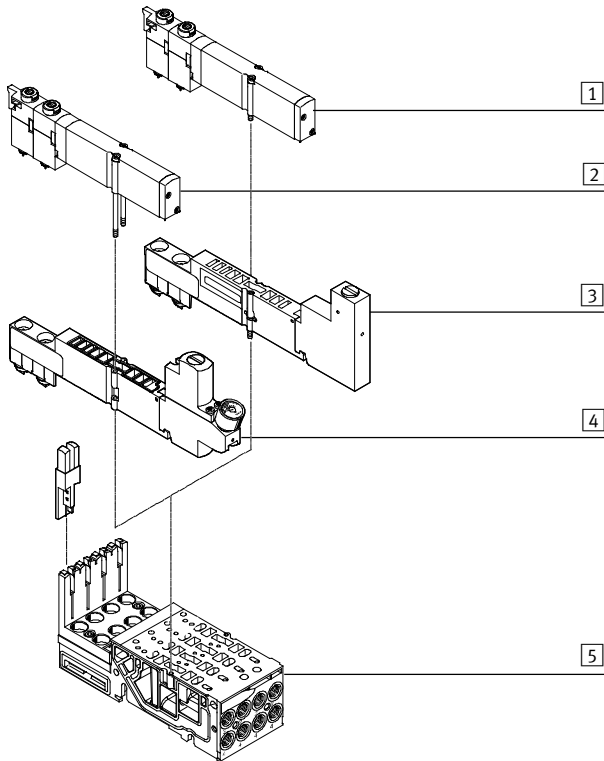
- 可提供用于止回阀的特殊气路板
- 标准气路板不能用止回阀改装
- 可提供带集成止回阀的预装配气路板
- 止回阀和固定限流器（同一气口内）不能同时使用

阀岛 MPA-S

主要特性 - 气动元件

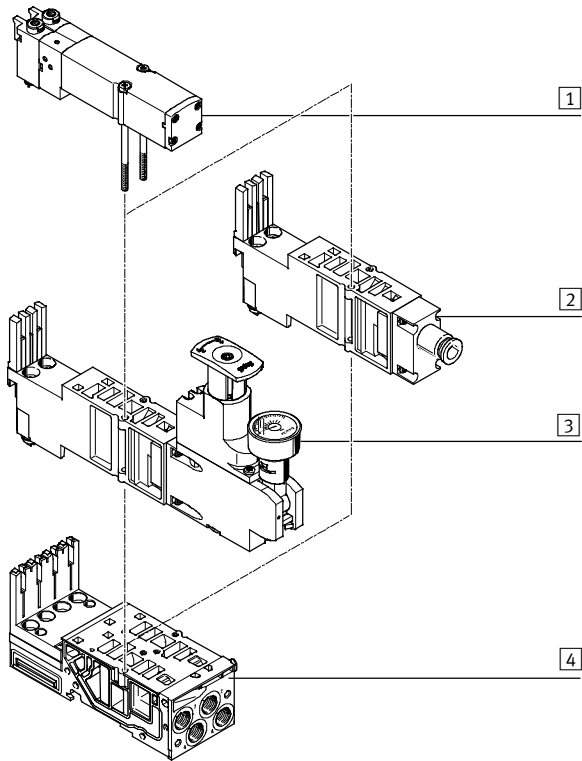
垂直叠加

垂直叠加元件, MPA1



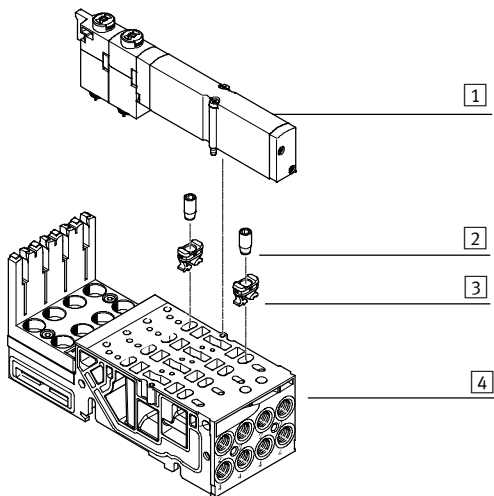
- 1 阀 VMPA1
- 2 阀 VMPA1, 用加长型安装螺丝
(包括在减压阀板的供货范围内)
- 3 垂直压力截止板 VMPA1-HS
- 4 减压阀板 VMPA1
- 5 气路板

垂直叠加元件, MPA2



- 1 阀 VMPA2
- 2 垂直进气板
- 3 减压阀板 VMPA2
- 4 气路板

固定限流器, 用于气路板 MPA1



- 1 阀 VMPA1
- 2 固定限流器
- 3 支架
- 4 气路板

固定限流器可用于永久设置气口 3 和 5 中的排气流量。为了将限流器拧入气路板中, 首先将支架按入气路板的排气口内, 深度尽可能深。

然后, 拧入固定限流器, 直至其与支架的顶部齐平。在拧入过程中, 限流器会咬合支架的螺纹。随着限流器逐渐拧入, 支架底部的两个钩子逐渐变形, 将支架锚定在气路板内。

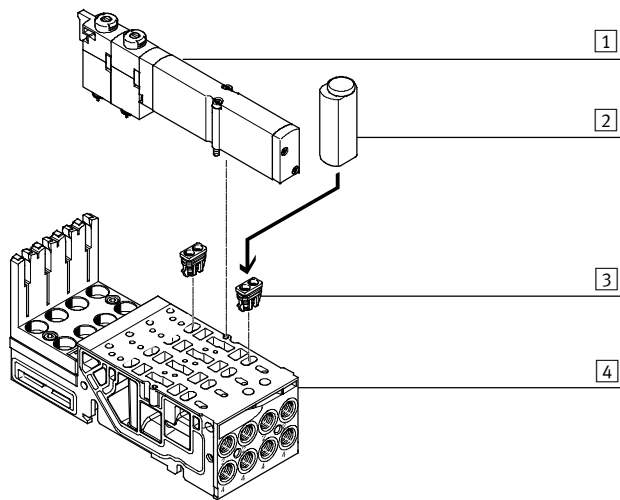
阀岛 MPA-S

主要特性 - 气动元件

FESTO

垂直叠加

止回阀



- 1 VMPA14 阀
- 2 装配工具
- 3 止回阀
- 4 气路板

Festo 止回阀仅可与专用的气路板结合使用。
止回阀应用随附的装配工具按照规定安装。安装后，止回阀不能被拆除。

请参见相关装配指南:

→ www.festo.com/sp

对于阀宽 14 mm 和 20 mm 的阀，可提供专用气路板，便于安装止回阀。

-  - 注意

- 可提供用于止回阀的特殊气路板
- 标准气路板不能用止回阀改装
- 可提供带集成止回阀的预装配气路板
- 止回阀和固定限流器（同一气口内）不能同时使用

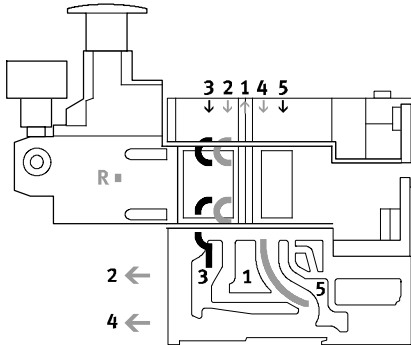
阀岛 MPA-S

主要特性 - 气动元件

FESTO

垂直叠加

减压阀板工作模式 (P 减压阀) 用于气口 1; 代码: PA, PF



减压阀调节气口 1 内发上游压力。气口 2 和 4 就得到调节后的压力。

排气时, 阀内的气流流向为从气口 2 流向气口 3, 从气口 4 流向气口 5。

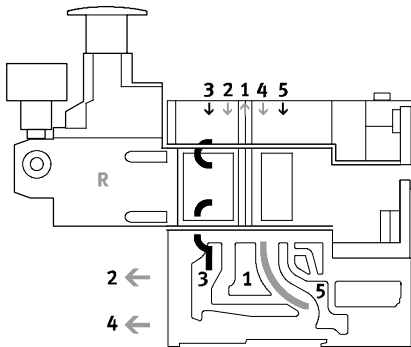
优势

- 因为阀上游的压力经过调节, 减压阀不受排气影响
- 因为阀岛的压力始终存在, 所以减压阀始终可调节

应用实例

- 相等的工作压力必须存在于工作气口 2 和 4
- 需要一个低于阀岛工作压力 (如, 8 bar) 的压力 (如, 3 bar)

减压阀板工作模式 (B 减压阀) 用于气口 2; 代码: PC, PH



减压阀在压力介质流经阀后, 调节气口 2 的压力。排气时, 阀内的气流通通过减压阀从气口 2 流向气口 3。

限制

减压阀只有在已切换状态时才可调节 (例如, 阀切换到气口 2 而排气气流从气口 4 流向气口 5)。

应用实例

与阀岛工作压力相反, 减压阀可降低阀气口 2 的压力。

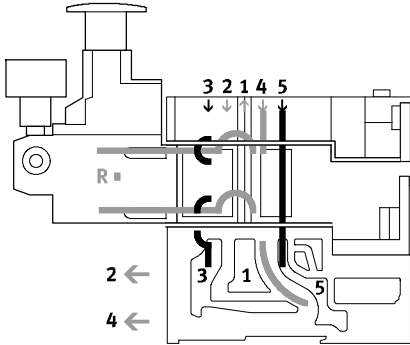
阀岛 MPA-S

主要特性 - 气动元件

FESTO

垂直叠加

减压阀板工作模式 (A 减压阀) 用于气口 4; 代码: PB, PK



压力介质流经阀后, 减压阀调节气口 4 的压力。排气时, 阀内的气流通过减压阀为从气口 4 流向气口 5。

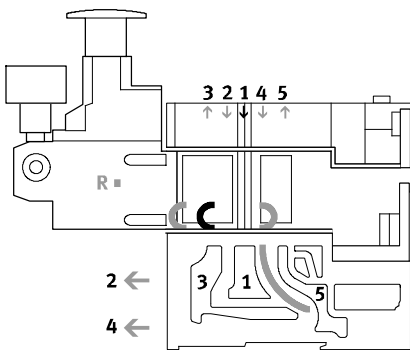
限制

减压阀只有在已切换状态时才可调节 (例如, 阀切换到气口 4 3)。

应用实例

如果气口 4 和 2 需要不同压力。气口 2 压力来自气口 1。

减压阀板工作模式 (B 减压阀, 可逆) 用于气口 2, 可逆; 代码: PL, PN



可逆 B 减压阀将气口 1 内的气源分开, 调节阀气口 3 内的上游压力 (来自气口 1 的未调节流入气口 5)。调节后的压力流向气口 2。阀可逆向工作。

排气时, 阀内的气流流向为从气口 2 流向气口 1, 通过中间板逆向进入气路板, 流向气口 3。

应用实例

- 当替代阀岛的工作压力时, 气口 2 需要不同的压力
- 需要快速排气时
- 减压阀必须始终可调节

- 注意

可逆减压阀板只能与可逆工作的阀组合使用。

优势

- 循环时间短
- 因为气流不通过减压阀排出, 排气流量高 50%。减压阀的负载也减轻
- 不需要快速排气阀
- 因为调节阀上游的压力, 工作压力始终存在于减压阀, 例如减压阀使用可调节

限制

- 2x 两位三通阀 (代码 N, K, H) 未使用, 因为压力存在于气口 3 和 5

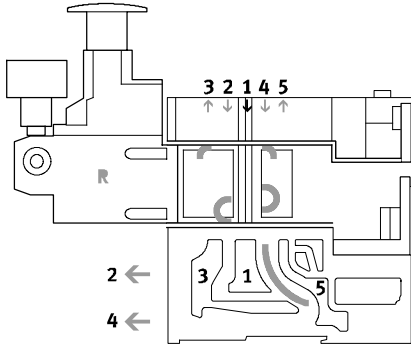
阀岛 MPA-S

主要特性 - 气动元件

FESTO

垂直叠加

减压阀板工作模式 (A 减压阀, 可逆) 用于气口 4, 可逆; 代码: PK, PM



可逆 A 减压阀将气口 1 内的气源分开, 调节阀气口 5 内的上游压力 (来自气口 1 的未调节流入气口 3)。调节后的压力流向气口 4。阀可逆向工作。

排气时, 阀内的气流流向为从气口 4 流向气口 1, 通过中间板逆向进入气路板, 流向气口 5。

应用实例

- 当替代阀岛的工作压力时, 气口 4 需要不同的压力
- 需要快速排气时
- 减压阀必须始终可调节

- 注意

可逆减压阀板只能与可逆工作的阀组合使用。

优势

- 循环时间短
- 因为气流不通过减压阀排出, 排气流量高 50%。减压阀的负载也减轻
- 不需要快速排气阀
- 因为调节阀上游的压力, 工作压力始终存在于减压阀, 例如减压阀使用可调节

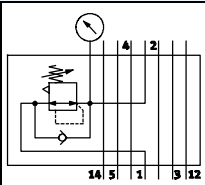
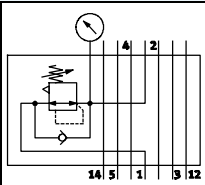
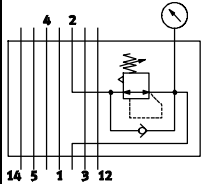
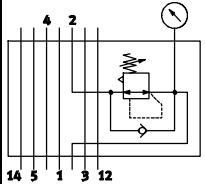
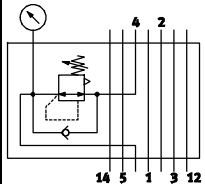
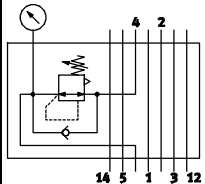
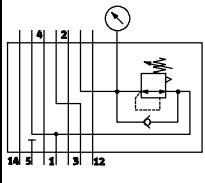
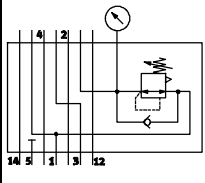
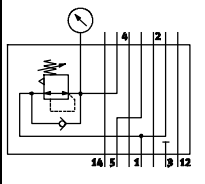
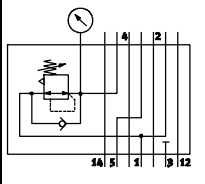
限制

- 2x 两位三通阀 (代码 N, K, H) 未使用, 因为压力存在于气口 3 和 5

阀岛 MPA-S

主要特性 - 气动元件

FESTO

垂直叠加 - 减压阀板						
代码	型号	阀宽 [mm]	调节范围		名称	
			最高 6 bar	最高 10 bar		
减压阀板, 用于气口 1 (P 减压阀)						
PA		VMPA1-B8-R1-M5-10	10	-	■	调节方向控制阀上游气口 1 内的工作压力
		VMPA1-B8-R1C2-C-10	10	-	■	
		VMPA2-B8-R1C2-C-10	20	-	■	
PF		VMPA1-B8-R1-M5-06	10	■	-	
		VMPA1-B8-R1C2-C-06	10	■	-	
		VMPA2-B8-R1C2-C-06	20	■	-	
减压阀板, 用于气口 2 (B 减压阀)						
PC		VMPA1-B8-R2-M5-10	10	-	■	调节方向控制阀下游气口 2 内的工作压力
		VMPA1-B8-R2C2-C-10	10	-	■	
		VMPA2-B8-R2C2-C-10	20	-	■	
PH		VMPA1-B8-R2-M5-06	10	■	-	
		VMPA1-B8-R2C2-C-06	10	■	-	
		VMPA2-B8-R2C2-C-06	20	■	-	
减压阀板, 用于气口 4 (A 减压阀)						
PB		VMPA1-B8-R3-M5-10	10	-	■	调节方向控制阀下游气口 4 内的工作压力
		VMPA1-B8-R3C2-C-10	10	-	■	
		VMPA2-B8-R3C2-C-10	20	-	■	
PG		VMPA1-B8-R3-M5-06	10	■	-	
		VMPA1-B8-R3C2-C-06	10	■	-	
		VMPA2-B8-R3C2-C-06	20	■	-	
减压阀板, 用于气口 2, 可逆 (B 减压阀)						
PL		VMPA2-B8-R6C2-C-10	20	-	■	逆向减压阀, 流向气口 2
		VMPA2-B8-R6C2-C-06	20	■	-	
PN		VMPA2-B8-R6C2-C-06	20	■	-	
减压阀板, 用于气口 4, 可逆 (A 减压阀)						
PK		VMPA2-B8-R7C2-C-10	20	-	■	逆向减压阀, 流向气口 4
		VMPA2-B8-R7C2-C-06	20	■	-	
PM		VMPA2-B8-R7C2-C-06	20	■	-	

阀岛 MPA-S

主要特性 - 气动元件

比例压力阀

比例压力阀 VPPM-6TA-... 用于按设定点数值成比例调节压力。全程，一个集成的压力传感器记录工作气口的压力，与设定点数值进行比较。如果额定值

和实际值之间存在差异，阀调节输出压力，直至达到设定点数值。比例压力阀有额外的进气口，用于达到高控制特性所

需的恒定压力。比例压力阀可通过 PLC 配置或现场通过 Festo 手持式设备 (CPX-MMI) 配置。

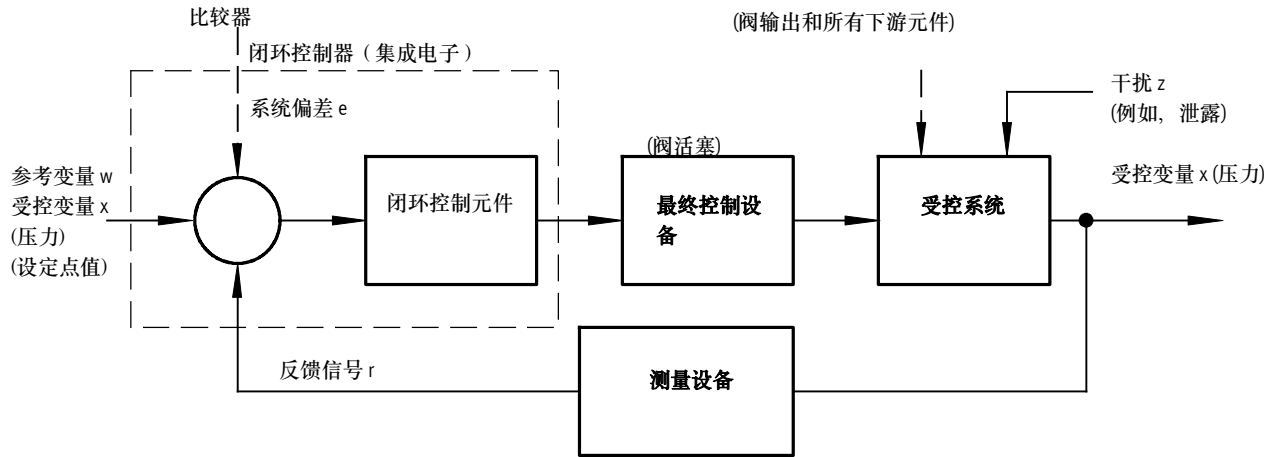
 注意

如果电源电缆中断，输出压力保持未调节。

比例压力阀

图形符号	代码	型号	全量程线性误差 [%]	气源压力 1 [bar]	压力调节范围 [bar]
	QA	VPPM-6TA-L-1-F-0L2H	2	0 ... 4	0,02 ... 2
	QB	VPPM-6TA-L-1-F-0L6H	2	0 ... 8	0,06 ... 6
	QC	VPPM-6TA-L-1-F-0L10H	2	0 ... 11	0,1 ... 10
	QD	VPPM-6TA-L-1-F-0L2H-S1	1	0 ... 4	0,02 ... 2
	QE	VPPM-6TA-L-1-F-0L6H-S1	1	0 ... 8	0,06 ... 6
	QF	VPPM-6TA-L-1-F-0L10H-S1	1	0 ... 11	0,1 ... 10
	QG	VPPM-8TA-L-1-F-0L2H-C1	2	0 ... 4	0,02 ... 2
	QH	VPPM-8TA-L-1-F-0L6H-C1	2	0 ... 8	0,06 ... 6
	QK	VPPM-8TA-L-1-F-0L10H-C1	2	0 ... 11	0,1 ... 10
	QL	VPPM-8TA-L-1-F-0L2H-S1C1	1	0 ... 4	0,02 ... 2
	QM	VPPM-8TA-L-1-F-0L6H-S1C1	1	0 ... 8	0,06 ... 6
	QN	VPPM-8TA-L-1-F-0L10H-S1C1	1	0 ... 11	0,1 ... 10

控制回路示意图



示意图

上图为闭环控制回路图。参考变量 w 先作用于比较器。测量设备将受控变量 x 的值 (实际值, 如 3 bar) 作为反馈信号 r 发送给比较器。闭环控制元件检测系统偏差 e 并驱动最终控制元件。最终

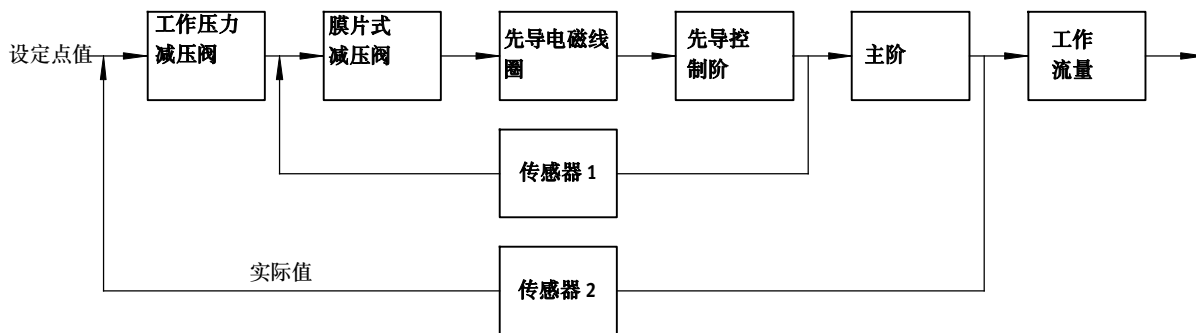
控制元件输出作用于受控系统。因此, 闭环控制元件通过使用最终控制元件, 尝试补偿参考变量 w 和受控变量 x 之间的差。

工作模式

此过程不间断进行, 所以始终可检测到参考变量的变化。不过, 如果参考变量恒定而受控变量发生变化, 则会出现系统偏差。当为响应一次切换动作、气缸动作或负载变化, 阀的流量发生变化,

就会发生这种现象。干扰变量 z 也会导致系统偏差。例如, 当气源压力下降时。干扰变量 z 偶然作用于受控变量 x。不管怎样, 减压阀都试图重新调节受控变量 x, 直到达到参考变量 w。

VPPM 多传感器控制 (级联控制)



级联控制

与传统的直接作用减压阀不同, 带多路传感器控制的多个控制回路相互嵌套在一起。整个受控系

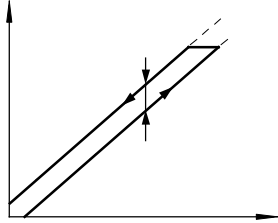
统被划分为多个子集受控电路, 更易于控制特定任务。

控制精度

与单作用减压阀相比, 多路传感器控制大大改善了控制精度和动态响应。

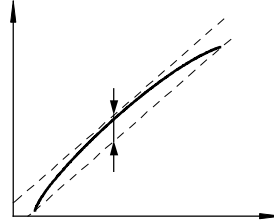
比例压力阀相关术语

迟滞



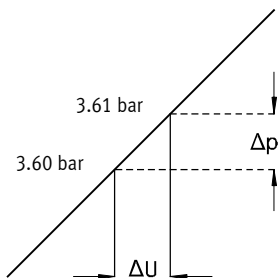
在输入的设定点数值和输出压力之间特定公差内总是存在一个线性关系。不过，设定点数值是作为上升沿或下降沿输入会存在差异。最大偏差值之间的差异就称之为迟滞。

线性误差



输出压力控制特性的完美线性发展只是理论存在。与该控制特性理论值之间的最大比例差就被称之为线性误差。比例值以最大输出压力（全量程）为参考系。

响应敏感度



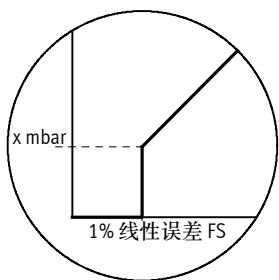
设备的响应敏感度决定了一个设备以怎样的敏感度进行改变，例如，调节一个压力。造成输出压力变化的最小设定点数值被称之为响应敏感度。本图例为 0.01 bar。

重复精度（可复制性）



重复精度为当来自相同方向的相同电输入信号重复进行调节时，流体输出变量分布的边际。重复精度的表达式为最大流体输出信号的百分比。

零点抑制

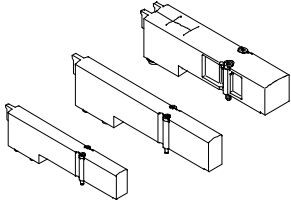


实际工作中，可能存在残余电压或通过设定点发生器产生的 VPPM 设定点输入处可能存在残余电流。零点抑制的用途是让阀可靠地排气值设定点数值零。

阀岛 MPA-S

主要特性 - 气动元件

盲板



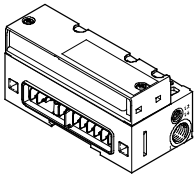
没有阀功能的板，用于在阀岛上保留阀位。

阀和盲板用两个螺丝安装到气路板上。

阀功能			
代码	气路符号	阀宽	名称
		[mm]	
L	-	10, 14, 20	仅用于阀岛: 盲板, 用于空阀位

供气 and 排气

气动接口

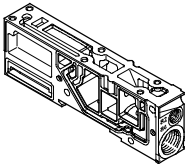


阀岛 MPA 可一点或多点供气。这确保阀岛始终有充分的供气和排气，即使大型扩展阀岛亦如此。阀岛主供气口位于气动接口上，气动接口连接电气和气动元件。

通过许多进气板可额外提供更多气源。通过集成的扁平消声器排气或通过气路管式排气。这些排气口位于气动接口以及进气板和右

端板上 (VMPA-ERP-G)。

进气板

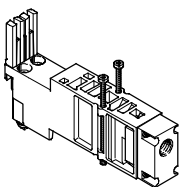


需要增加供气量时，多块进气板可提供额外供气。通过集成的扁平消声器排气或通过气路管式排气。

如果是管式排气，至少需要一块进气板，用于从先导气源(气口 82/84) 进行排气 (使用右端板

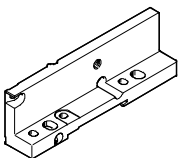
时，且不带气口 82/84)。

垂直进气板



阀宽为 20 mm 的单片阀的单独供气可通过垂直进气板 VMPA2-VSP-... 实现。

右端板 (VMPA-ERP-G)



用带气口 82/84 的右端板 (VMPA-ERP-G) 实现管式排气。

阀岛 MPA-S

主要特性 - 气动元件

FESTO

先导气源

阀岛主供气口位于气动接口上。以下类型的先导气源的气口有所不同：

- 内先导
- 外先导

内先导气源

如果所需的工作压力在 3 和 8 bar 之间，可选择内先导气源。内先导气源在气动接口的气口 1 中用内部接口分流。气口 12/14 用堵头密封。

外先导气源

如果供气压力小于 3 bar 或大于 8 bar，您必须用外先导气源来操作您的 MPA 阀岛。这种情况下，通过气动接口的气口 12/14 输入先导气源。

 - 注意

如果使用了软启动阀来渐进增加系统中压力，就应连接外先导气源，那样接通时，应用的控制压力就已经很高。

气源和先导气源				
代码	图形符号			注意事项
	气源和先导气源类型			
	气动接口	进气板	右端板	
S				内先导气源，扁平消声器 • 内先导气源在气动接口的气口 1 中内部分流 • 排气口 3/5 和先导排气口 82/84 采用扁平消声器 • 适用工作压力范围：3 ... 8 bar
T				外先导气源，扁平消声器 • 先导气源压力在 3 和 8 bar 范围内，连接至气口 12/14 • 排气口 3/5 和先导排气口 82/84 采用扁平消声器 • 适用工作压力范围：-0.9 ... 10 bar（适用于真空）
V				内先导气源，管式排气 • 内先导气源在气动接口的气口 1 中内部分流 • 排气口 3/5: 连接至气动接口和进气板 • 先导排气口 82/84: 仅连接至进气板 • 适用工作压力范围：3 ... 8 bar
X				外先导气源，管式排气 • 先导气源 (3 ... 8 bar) 连接至气口 12/14 • 排气口 3/5: 连接至气动接口和进气板 • 先导排气口 82/84: 仅连接至进气板 • 适用工作压力范围：-0.9 ... 10 bar（适用于真空）
Y				内先导气源，通过右端板管式排气 • 内先导气源在气动接口的气口 1 中内部分流 • 排气口 3/5: 连接至气动接口和进气板 • 先导排气口 82/84 通过右端板管式排气 (VMPA-EPR-G) • 适用工作压力范围：3 ... 8 bar
Z				外先导气源，通过右端板管式排气 • 先导气源 (3 ... 8 bar) 连接至气口 12/14 • 排气口 3/5: 连接至气动接口和进气板 • 先导排气口 82/84 通过右端板管式排气 (VMPA-EPR-G) • 适用工作压力范围：-0.9 ... 10 bar（适用于真空）

气动接口			
代码	气动接口派生型		注意事项
	图形符号	型号	
M		VMPA-...-EPL-...	• 可一起使用的气源代码 S, T, V, X • 使用气源 V 或 X 时，先导排气口必须在至少一块供气板排气。在使用多个供气板的情况下，出厂时，气口 82/84 在最后一块供气板上为开放。

阀岛 MPA-S

主要特性 - 气动元件

进气板

大型阀岛或创建压力分区时可采用进气板。

如果多个阀需要全流量同时工作，推荐每 8 片阀 (MPA1) 或每 4 片阀 (MPA2) 加一块供气板。

进气板可配置在气路板上游或下游的任意点上。这适用于以下接口：

- MPA 带 CPX
- MPA 带多针 插头接口
- MPA 带 AS-i 接口
- MPA 带 CPI 接口

MPA 带管式排气

使用不带气口 82/84 的右端板时，必须使用带管式排气的一块供气板。作为替代，可使用带气口 82/84 的右端板 (VMPA-EPR-G)，实现管式排气。这种情况下，不需要进气板。

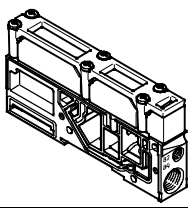
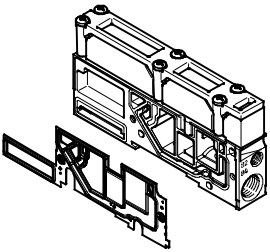
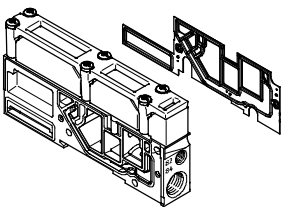
进气板有以下气口：

- 气源 (1)
- 先导气源排气 (82/84) 和压力补偿
- 排气 (3/5)

取决于您的订单，排气口可以管式排气或通过扁平消声器排气。

如果无需直接毗邻隔离密封件，供气板可用代码字母 U 配置。

如果在供气板的右侧或左侧选择了隔离密封件 (S, T 或 R)，代码字母 V 或 W 标识出左侧或右侧隔离密封件的位置。隔离密封件的代码 (S, T 或 R) 位于供气板代码 (V 或 W) 的前面。

进气板代码 ¹⁾	图形符号	型号	注意事项
U		VMPA1-...-SP...	进气板不带隔离密封件 (未选择 R, S 或 T)
V		VMPA1-...-SP...	进气板带左侧隔离密封件，如果选择了 R, S 或 T
W		VMPA1-...-SP...	进气板带右侧隔离密封件，如果选择了 R, S 或 T

1) 取决于气源代码 S, T, V, X，供气板带扁平消声器或管式排气。

阀岛 MPA-S

主要特性 - 电气元件

电源板

大型阀岛可附加供电板。
最多可配备 64 个阀位/128 个电磁线圈。

MPA 带 CPX

电源板可配置在气路板上游或下游的任意点。
每 8 片阀气路板之后需要加一块供电板。

MPA 带 CPI 接口

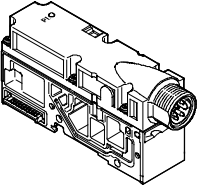
电源板可配置在气路板上游或下游的任意点。
每 8 片阀气路板之后需要加一块供电板。

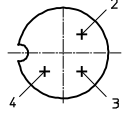
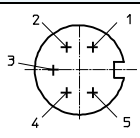
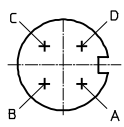
 注意

请注意，电源板的右侧智能使用带隔离电路的电气模块。电源板必须安装在进气板 (VMPA1-FB-SP...) 的左侧。

 注意

对于带 CPI 接口的阀岛 MPA，最多可有 24 个 32 MPA1 线圈或 12 个 16 MPA2 线圈可同时上电。

代码	图形符号	型号	注意事项
L		VMPA-FB-SP-V-SP	电源板，带 M18 插头接口，3针
		VMPA-FB-SP-7/8-V-5POL	电源板，带 7/8" 插头接口，5针
		VMPA-FB-SP-7/8-V-4POL	电源板，带 7/8" 插头接口，4针

针脚分配，用于电源		针脚	分配
针脚分配，用于 M18			
	2	24 V DC 阀	
	3	0 V DC	
	4	FE	
针脚分配，用于 7/8", 5针			
	1	0 V DC 阀	
	2	n.c.	
	3	FE (飞线)	
	4	n.c.	
	5	24 V DC 阀	
针脚分配，用于 7/8", 4针			
	A	n.c.	
	B	24 V DC 阀	
	C	FE	
	D	0 V DC 阀 (飞线)	

阀岛 MPA-S

主要特性 - 气动元件

创建压力分区与排气隔离

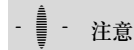
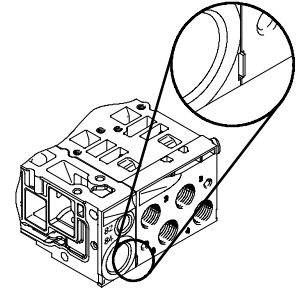
若需要不同的工作压力，MPA 提供多种创建压力分区的方法。取决于电接口，最多可创建 16 个压力分区。

用相应的隔离密封件或永久集成在气路内的隔离件(代码 I 或代码 III) 来隔离气路板之间的内部供气通道来创建压力分区。

气源通过进气板输入和排出。阀岛 MPA 的进气板和隔离密封件的位置可自由选择。

按照您的订单，出厂时已集成隔离密封件。

即使阀岛已装配好，也可通过隔离密封件的凸起形状来区分。



注意

后期扩展或更改必须考虑:

管式排气和扁平消声器排气的隔离密封件不同。

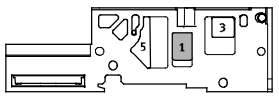
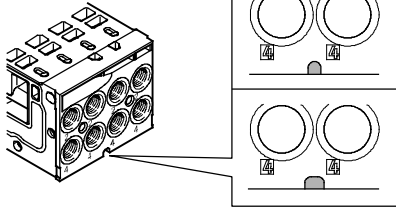
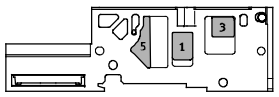
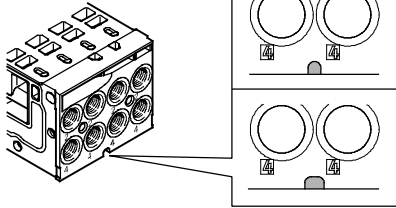
创建压力分区 - 带隔离密封件


代码	隔离密封件, 用于采用平板消声器工作时		隔离密封件, 用于采用管式排气工作时		注意事项
	图例	形状编码	图例	形状编码	
-	 VMPA...-DPU		 VMPA...-DP		无气口隔离
T	 VMPA...-DPU-P		 VMPA...-DP-P		气口 1 隔离
S	 VMPA...-DPU-PRS		 VMPA...-DP-PRS		气口 1 和 3/5 隔离
R	 VMPA...-DPU-RS		 VMPA...-DP-RS		气口 3/5 隔离

阀岛 MPA-S

主要特性 - 气动元件

FESTO

创建压力分区 - 带气路板			
代码	气路板模块, 带气口隔离, 用于采用平板消声器工作时或采用管式排气时	注意事项	
	图例	形状编码	
I			气口 1 隔离
III			气口 1 和 3/5 隔离

-  - 注意

气口隔离后期是无法拆卸的, 并集成在气路板的中心:

- 阀宽 10 mm, 位于阀 2 和 3 之间
- 阀宽 14 mm, 位于阀 2 和 3 之间
- 阀宽 20 mm, 位于阀 1 和 2 之间

阀岛 MPA-S

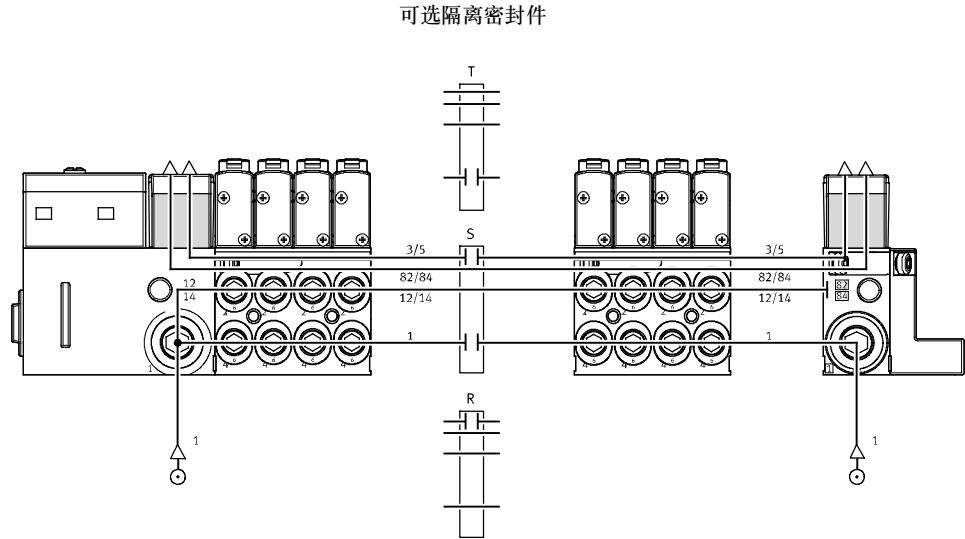
主要特性 - 气动元件

实例: 气源和先导气源

内先导气源, 扁平消声器

阀岛气源: 代码 S

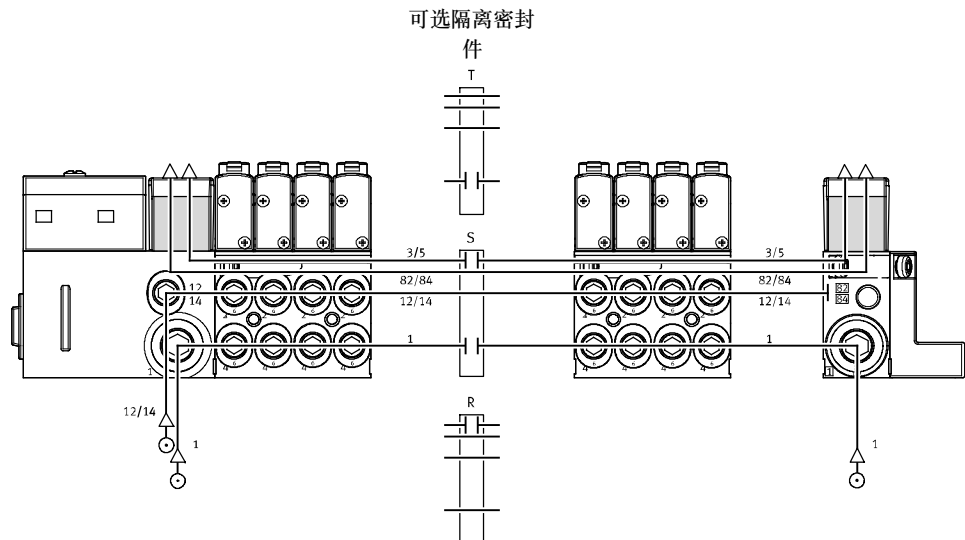
右侧图例表示的是气源的配置和接口, 用于内先导气源。气口 12/14 位于气动接口上或相应的电接口 (多针插头) 紧密密封。气口 3/5 和 82/84 通过扁平消声器排气。气口 82/84 紧密密封。隔离密封件可选用于创建压力分区。



外先导气源, 扁平消声器

阀岛气源: 代码 T

右侧图例表示的是气源的配置和接口, 用于外先导气源。气口 12/14 位于气动接口上或相应的电接口 (多针插头) 为此配备了一个螺纹接头。气口 3/5 和 82/84 通过扁平消声器排气。气口 82/84 紧密密封。隔离密封件可选用于创建压力分区。



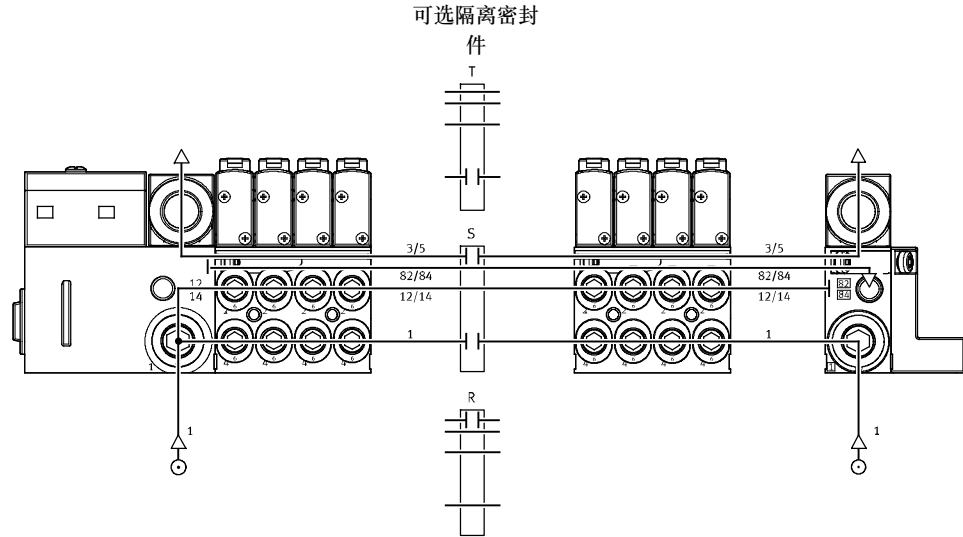
阀岛 MPA-S

主要特性 - 气动元件

实例：气源和先导气源 内先导气源，管式排气

阀岛气源：代码 V

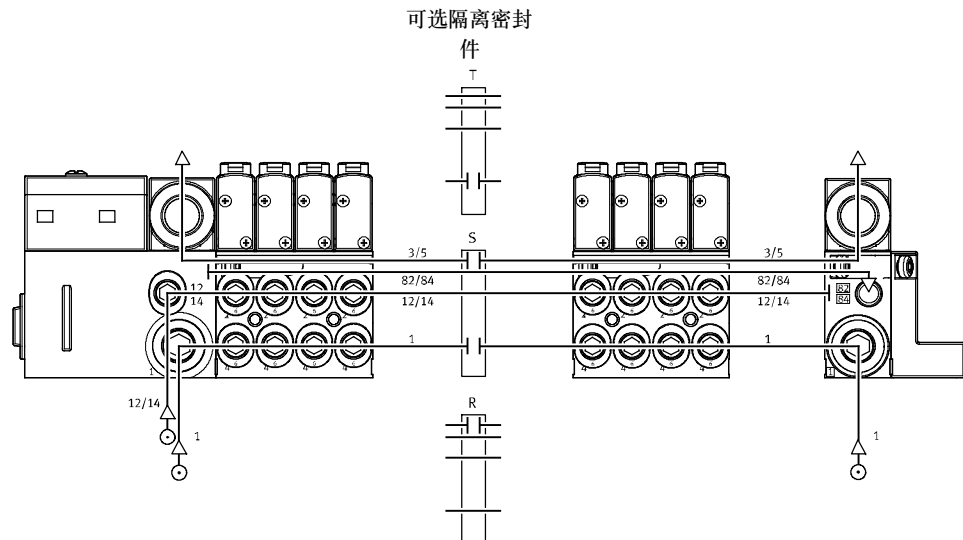
右侧图例表示的是气源的配置和接口，用于内先导气源。气口 12/14 位于气动接口上或相应的电接口（多针插头）紧密密封。排气口 3/5 和 82/84 通过相应接口排气。隔离密封件可选用于创建压力分区。



外先导气源，管式排气

阀岛气源：代码 X

右侧图例表示的是气源的配置和接口，用于外先导气源。气口 12/14 位于气动接口上或相应的电接口（多针插头）为此配备了一个螺纹接头。排气口 3/5 和 82/84 通过相应接口排气。隔离密封件可选用于创建压力分区。



阀岛 MPA-S

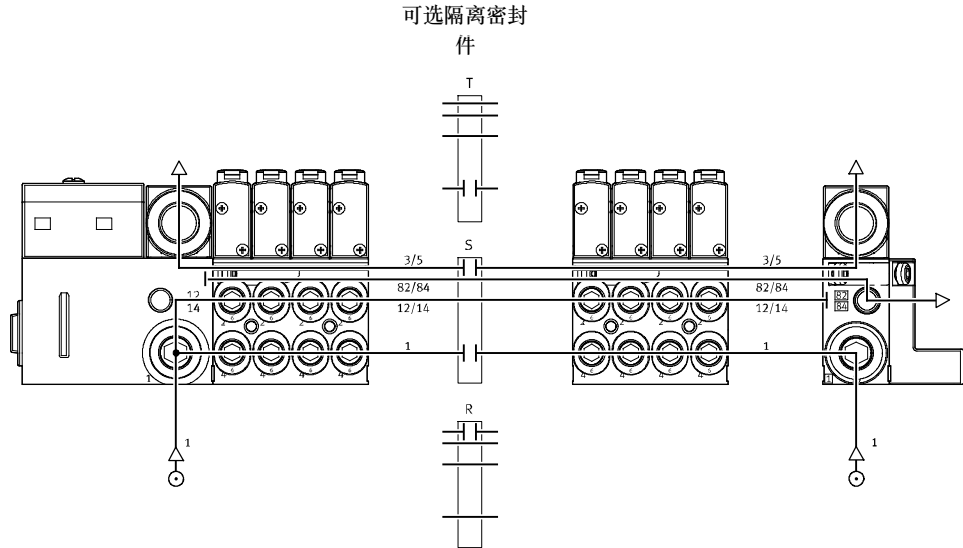
主要特性 - 气动元件

实例: 气源和先导气源

内先导气源, 管式排气 82/84, 通过右端板

阀岛气源: 代码 Y

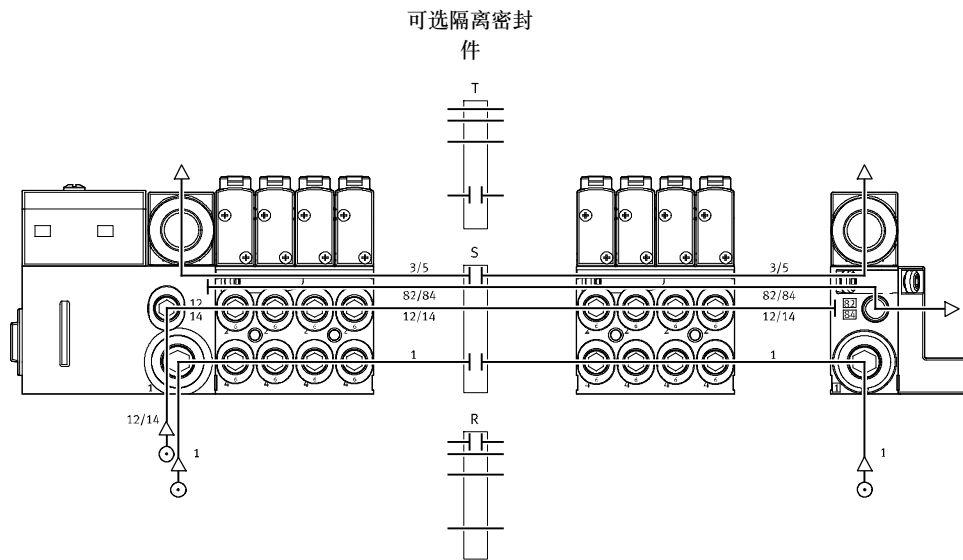
右图为内先导气源的配置连接示例。气口 12/14 位于气动接口上或相应的电接口 (多针插头) 紧密密封。排气口 3/5 和通过相应接口排气。排气口 82/84 通过右端板管式排气 (VMPA-EPR-G)。这种情况下, 无需用进气板来给排气口 82/84 排气。隔离密封件可选用于创建压力分区。



外先导气源, 管式排气 82/84, 通过右端板

阀岛气源: 代码 Z

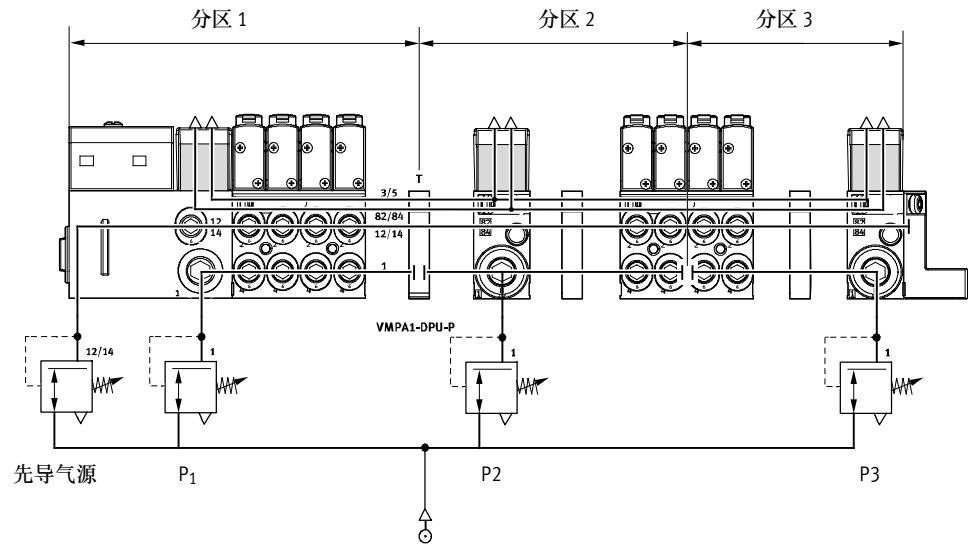
右图为外先导气源的配置连接示例。气口 12/14 位于气动接口或电接口 (多针插头) 为此配备了一个螺纹接头。排气口 3/5 通过相应接口排气。排气口 82/84 通过右端板管式排气 (VMPA-EPR-G)。这种情况下, 无需用进气板来给排气口 82/84 排气。隔离密封件可选用于创建压力分区。



实例：创建压力分区

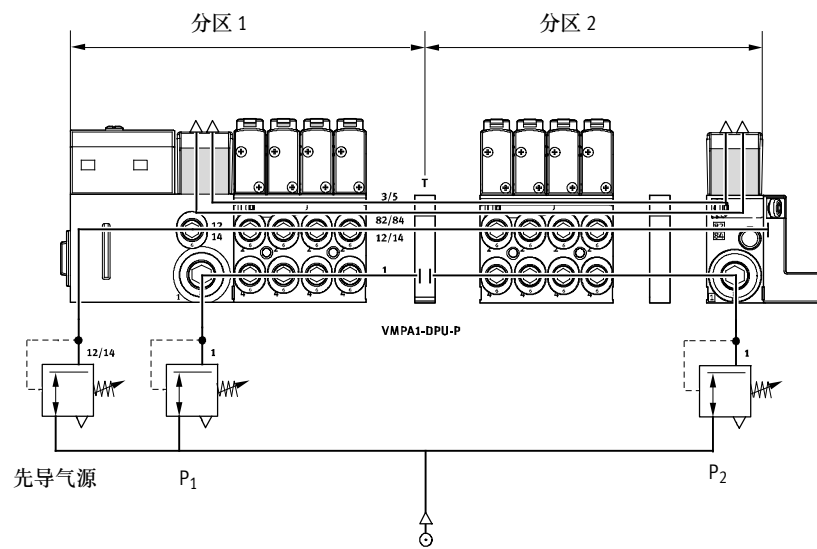
MPA 带 CPX 电气终端接口

右图为用隔离密封件创建压力分区的配置和连接 - 用于外先导气源。



MPA 带多针插头接口

右图为用隔离密封件创建压力分区的配置和连接 - 用于外先导气源。



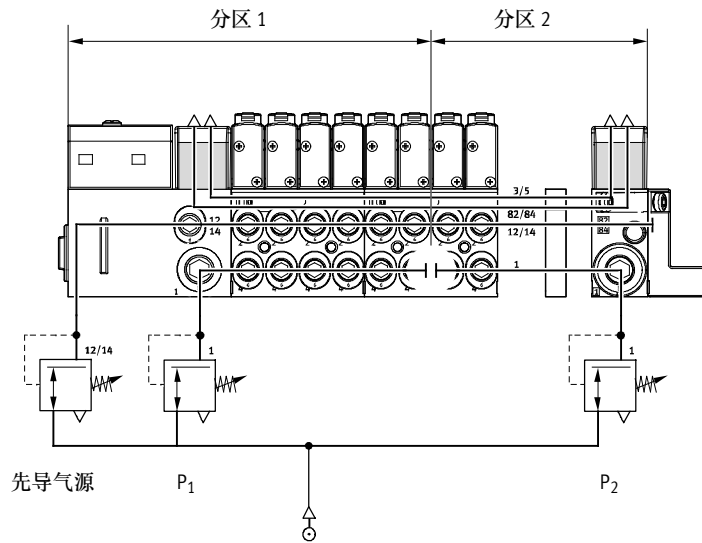
阀岛 MPA-S

主要特性 - 气动元件

实例：创建压力分区

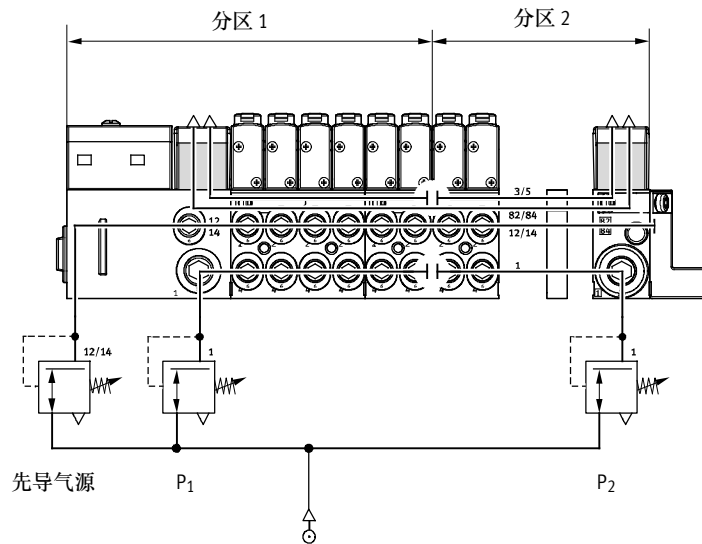
气路板，带压力分区，隔离气口 1

创建压力分区的另外一种方法是用带压力分区隔离的气路板。右图为压力分区隔离气口 1。



气路板，带压力分区，隔离气口 1 和气口 3/5

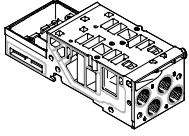
右图为压力分区，隔离气口 1 和气口 3/5。



阀岛 MPA-S

主要特性 - 气动元件

气路板



MPA 基于模块化系统，由气路板和阀组成。气路板用螺丝连接在一起，构成阀的支撑系统。气路板上有位阀岛进气和排气的

接口以及每个阀用于驱动气缸的工作气口。气路板用三个螺丝相互连接。单个模块部分可以隔离，松开螺丝

可加装更多模块。确保阀岛可快速可靠扩展。

气路板派生型					
代码	图形符号	型号	阀宽 [mm]	阀位数量 (电磁线圈)	注意事项
气路板, 用于多针插头/现场总线接口					
A, C ¹⁾		VMPA1-FB-AP-4-1	10	4 (8/4 ¹⁾)	工作气口 (2, 4) 位于气路板上 • 接口规格 MPA1: M7, QS4, QS6 • 代码 I: 隔离气路板上气口 1 • 代码 III: 隔离气路板上气口 1 和气口 3/5
AI, CI ¹⁾		VMPA1-FB-AP-4-1-T1			
AIII, CIII ¹⁾		VMPA1-FB-AP-4-1-S1			
E, F ¹⁾		VMPA14-FB-AP-4-1	14	4 (8/4 ¹⁾)	工作气口 (2, 4) 位于气路板上 • 接口规格 MPA14: G1/8, QS6, QS8 • 代码 I: 隔离气路板上气口 1 • 代码 III: 隔离气路板上气口 1 和气口 3/5
EI, FI ¹⁾		VMPA14-FB-AP-4-1-T1			
EIII, FIII ¹⁾		VMPA14-FB-AP-4-1-S1			
B, D ¹⁾		VMPA2-FB-AP-2-1	20	2 (4/2 ¹⁾)	工作气口 (2, 4) 位于气路板上 • 接口规格 MPA2: G1/8, QS6, QS8 • 代码 I: 隔离气路板上气口 1 • 代码 III: 隔离气路板上气口 1 和气口 3/5
BI, DI ¹⁾		VMPA2-FB-AP-2-1-T0			
BIII, DIII ¹⁾		VMPA2-FB-AP-2-1-S0			

1) 仅用于多针插头接口



注意

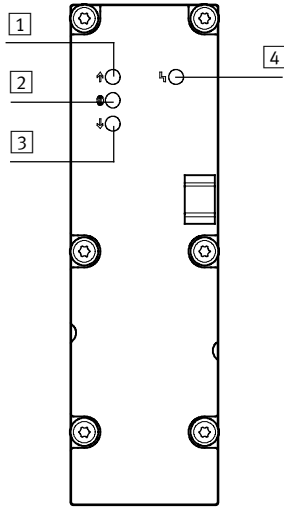
单个气路板的详细信息:

→ VMPA1

阀岛 MPA-S

主要特性 - 气动元件

压力传感器



- 1 红色 LED: 压力过高
- 2 绿色 LED: 压力正常
- 3 红色 LED: 压力过低
- 4 红色 LED: 常见故障

压力传感器显示压力是否高于、等于或低于设定点数值, 通过三个 LED 显示。另外一个 LED 指示常见故障 (超过或低于极限值)。通过参数设置设定压力监控的极限值。您可通过 PLC 或 Festo 手持式设备 (CPXMMI) 设置参

数。

可选测量排气口 (3/5) 内的压力和过程压力 (外部)。测量排气口压力用于监控可逆工作时的工作压力 (进气口为 (3/5))。

压力传感器派生型

代码	图形符号	型号	应用
PE		VMPA-FB-PS-1	监控气口 1 的工作压力
PF		VMPA-FB-PS-3/5	监控排气口 3 和 5 的压力 (监控排气性能或可逆工作的阀岛的压力)
PG		VMPA-FB-PS-P1	监控外部过程压力

阀岛 MPA-S

主要特性 - 气动元件

电接口派生型					
代码	图形符号	型号	阀宽	阀位数量 (电磁线圈)	注意事项
			[mm]		
电子模块, 用于多针插头 (MPM)					
A, C		VMPA1-MPM-EMM-8 VMPA1-MPM-EMM-4	10	4 (8) 4 (4)	每个电磁线圈必须分配给多针插头的指定针脚, 以驱动阀。无论是盲板还是阀, 阀位占用 • 1 个地址, 用于驱动 1 个线圈 • 2 个地址, 用于驱动 2 个线圈
E, F		VMPA14-MPM-EMM-8 VMPA14-MPM-EMM-4	14	4 (8) 4 (4)	
B, D		VMPA2-MPM-EMM-4 VMPA2-MPM-EMM-2	20	2 (4) 2 (2)	
电子模块, 用于现场总线, 带标准诊断功能					
A, H		VMPA10-FB-EMS-8 VMPA10-FB-EMG-8	10	4 (8)	电子模块包括串行通信系统, 便于: • 传输切换信息 • 最多驱动 8 个电磁线圈 • 基于位置的诊断 • 隔离电源, 用于阀 • 传输状态、参数和诊断参数 多种派生型: • 不带隔离电路 (VMPA...-FB-EMS-...) • 带隔离电路 (VMPA...-FB-EMG-...) 诊断功能: • 错误: 阀的负载电压
E, H		VMPA14-FB-EMS-8 VMPA14-FB-EMG-8	14	4 (8)	
B, QB, H		VMPA20-FB-EMS-4 VMPA20-FB-EMG-4	20	2 (4)	
电子模块, 用于现场总线, 带强化诊断功能					
A, H		VMPA10-FB-EMS-D2-8 VMPA10-FB-EMG-D2-8	10	4 (8)	带强化诊断功能的电子模块的功能与带标准诊断功能的电子模块相同, 只不过诊断功能得到强化: • 错误: 阀的负载电压 • 错误: 断线 (开放负载) • 错误: 阀负载电压短路 • 消息: 状态监控
E, H		VMPA14-FB-EMS-D2-8 VMPA14-FB-EMG-D2-8	14	4 (8)	
B, QB, H		VMPA20-FB-EMS-D2-4 VMPA20-FB-EMG-D2-4	20	2 (4)	

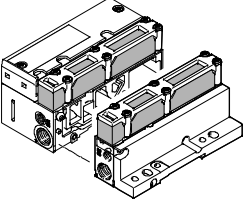
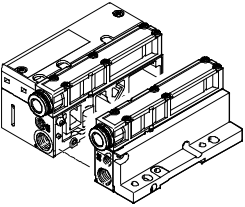
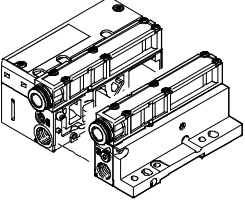
注意

- 多针插头, 带模块化电路连接
- 气路板 VMPA1, VMPA14 和 VMPA2 可按需组合
- 正切换或负切换均可 (不得混用)
- 双电控阀不得安装在单电控电子模块上
- 单电控阀可以安装在双电控电子模块上

阀岛 MPA-S

主要特性 - 气动元件

FESTO

进气口和排气口							
代码		气口	名称	代码 L 大快插接头	代码 K 小快插接头	代码 D 螺纹口, 气源	
S		内先导气源, 消声器					
		1	气源/ 真空	快插接头	QS-G1/4-10-I	QS-G1/4-8-I	G1/4
		3/5	排气	扁平消声器	-	-	-
		12/14	先导气源	-	-	-	-
		82/84	先导排气口	扁平消声器	-	-	-
		压力补偿	通过消声器排入大气				
T		外先导气源, 消声器					
		1	气源/ 真空	快插接头	QS-G1/4-10-I	QS-G1/4-8-I	G1/4
		3/5	排气	扁平消声器	-	-	-
		12/14	先导气源	快插接头	QSM-M7-6-I	QSM-M7-6-I	M7
		82/84	先导排气口	扁平消声器	-	-	-
		压力补偿	通过消声器排入大气				
V		内先导气源, 管式排气					
		1	气源/ 真空	快插接头	QS-G1/4-10-I	QS-G1/4-8-I	G1/4
		3/5	排气	快插接头	QS-10	QS-10	QS-10
		12/14	先导气源	-	-	-	-
		82/84	先导排气口	快插接头	QSM-M7-6-I	QSM-M7-6-I	M7
		压力补偿	排气进入气口 82/84				
X		外先导气源, 管式排气					
		1	气源/ 真空	快插接头	QS-G1/4-10-I	QS-G1/4-8-I	G1/4
		3/5	排气	快插接头	QS-10	QS-10	QS-10
		12/14	先导气源	快插接头	QSM-M7-6-I	QSM-M7-6-I	M7
		82/84	先导排气口	快插接头	QSM-M7-6-I	QSM-M7-6-I	M7
		压力补偿	排气进入气口 82/84				
Y		内先导气源, 通过右端板管式排气 (VMPA-EPR-G)					
		1	空气/真空	快插接头	QS-G1/4-10-I	QS-G1/4-8-I	G1/4
		3/5	排气	快插接头	QS-10	QS-10	QS-10
		12/14	先导气源	-	-	-	-
		82/84	先导排气口	快插接头	QSM-M5-3-I	QSM-M5-3-I	M5
		压力补偿	排气进入气口 82/84				
Z		外先导气源, 通过右端板管式排气 (VMPA-EPR-G)					
		1	空气/真空	快插接头	QS-G1/4-10-I	QS-G1/4-8-I	G1/4
		3/5	排气	快插接头	QS-10	QS-10	QS-10
		12/14	先导气源	快插接头	QSM-M7-6-I	QSM-M7-6-I	M7
		82/84	先导排气口	快插接头	QSM-M5-3-I	QSM-M5-3-I	M5
		压力补偿	排气进入气口 82/84				

阀岛 MPA-S

主要特性 - 装配

FESTO

阀岛装配

采用以下方式牢固地装配:

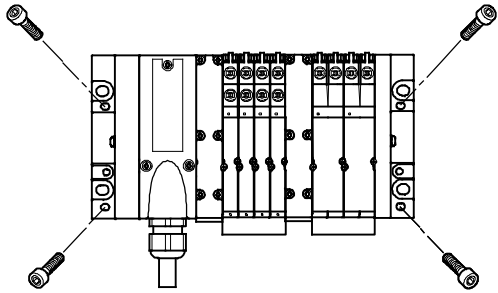
- 四个通孔，用于墙面安装
- H型导轨安装件
- 附加安装支架

- 注意

当墙面安装配备有四个以上气路板的 MPA 阀岛时，需要使用附加安装支架 VMPA-BG-RW 以防

止阀岛受到损坏。供气板上可用安装支架。

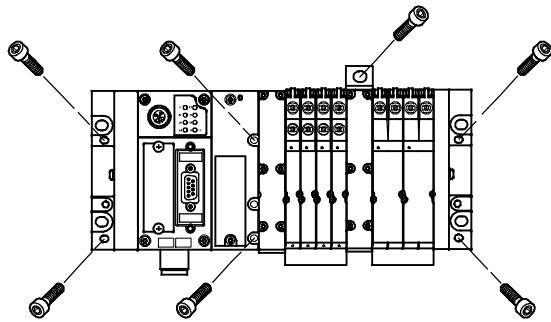
墙面安装 - 多针插头接口, AS-i 接口和 CPI 接口



MPA 阀岛用四个 M4 或 M6 螺丝安装到安装面上。安装孔位于气动接口和右端板上。

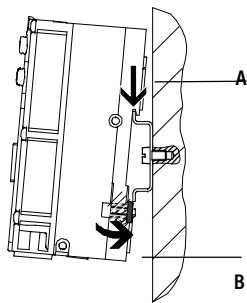
还可选安装支架。

墙面安装 - 现场总线接口



MPA 阀岛 阀岛用六个 M4 或 M6 螺丝安装到安装面上。安装孔位于左端板 (CPX) 和右端板 MPA 上。气动接口还有更多安装孔，还可选安装支架。

H型导轨安装件



MPA 阀岛 安装到 H 型导轨上 (见箭头 A)。阀岛挂到 H 型导轨上并用夹紧元件固定 (见箭头 B)。

对于阀岛的 H 型导轨安装件，您需要以下 MPA 安装组件:

- 带多针插头:
CPA-BG-NRH
- 带现场总线:
CPX-CPA-BG-NRH

这样安装到 H 型导轨的阀岛符合 EN 60715 标准。

- 注意

电磁阀安装到单个气路板的信息详见:
→ VMPA1

阀岛 MPA-S

主要特性 - 显示和操作

显示和操作

每个电磁线圈都有一个 LED 用以显示信号状态。

- 指示灯 12 显示信号状态, 用于输出 2
- 指示灯 14 显示信号状态, 用于输出 4

手控装置

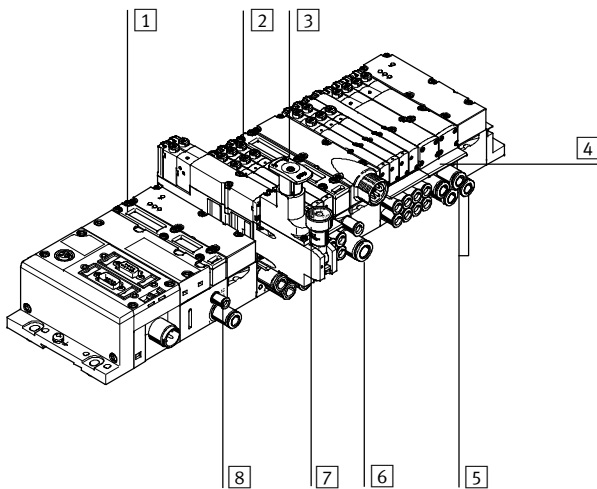
手控装置 (MO) 能在无法电驱动或通电的情况下驱动阀。通过推动手控装置来切换阀。通过旋转手控装置(代码R)也可锁定设定的切换状态。

备选:

- 封盖 (代码 N 或作为附件) 防止手控装置被锁定。只能通过手控装置推动来驱动。

- 封盖(代码 V 或作为附件) 防止手控装置被意外驱动。
- 封盖(代码 Y 或作为附件) 用于操作锁定模式的手控装置, 无需其它工具。

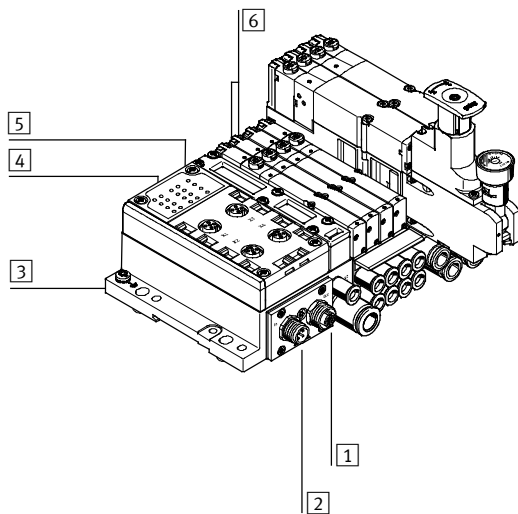
气接口和控制元件



- 1 扁平消声器, 用于排气口 3/5
- 2 手控装置 (用于每个先导电磁线圈, 按钮式或按钮式/锁定式)
- 3 调节手柄, 减压阀板可选项
- 4 标签支架, 用于气路板
- 5 工作气口 2 和 4, 用于每个阀位
- 6 气源口 1
- 7 压力表 (可选)
- 8 气口 12 和 14 用于外先导气源

注意
用手控装置手动驱动的阀不能电驱动复位。相同, 电驱动的阀不能用手控装置复位。

电接口和 AS-i 接口上的显示元件



- 1 M12 插座, 用于 AS-i 接口总线和辅助电源 (AS-i Out)
- 2 M12 插头, 用于 AS-i 接口总线和辅助电源 (AS-i In)
- 3 接地端子
- 4 状态 LED, 用于输入
- 5 状态 LED, 用于 AS-interface
- 6 诊断 LED, 用于阀

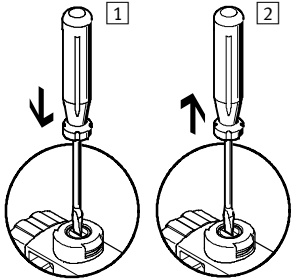
阀岛 MPA-S

主要特性 - 显示和操作

FESTO

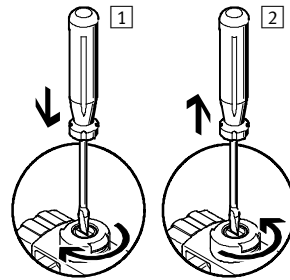
手控装置 (MO)

MO 带自动复位 (按钮式)



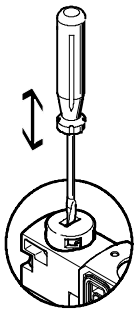
- 1 用一个尖锐物或螺丝刀压入手控装置的柄。先导阀切换，驱动主阀。
- 2 拿掉尖锐物或螺丝刀。弹簧力将手控装置柄推回。先导阀回到初始位置，单电控主阀亦复位（对于双电控阀代码 J 不适用）。

MO 带锁定 (锁定式)



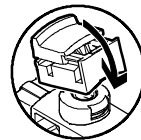
- 1 用一个尖锐物或螺丝刀压入手控装置的柄直至阀切换，随后将柄顺时针旋转 90°，直至转不动。阀保持已切换。
- 2 将柄逆时针旋转 90° 直至转不动，然后拿掉尖锐物或螺丝刀。弹簧力将手控装置柄推回。阀亦复位（对于双电控阀代码 J 不适用）。

MO 带自动复位 (按钮式)



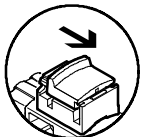
用一个尖锐物或螺丝刀来驱动手控装置，通过弹簧力复位（通过封盖防止锁定位置）。在阀岛配置程序中，用选型菜单“手控装置”（代码N）可订购带已安装盖子的阀。

MO 带锁定 - 装配



将带锁定的手控装置卡到先导阀上。手控装置的盖子无需工具就可操作（锁定）。在阀岛配置程序中，用选型菜单“手控装置”（代码Y）可订购带已安装盖子的阀。

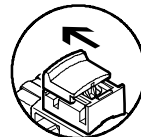
MO 带锁定 - 驱动



将带锁定的手控装置按照图示方向拉，会发生以下情况：

- 盖子锁定到位
- 先导阀切换，驱动主阀

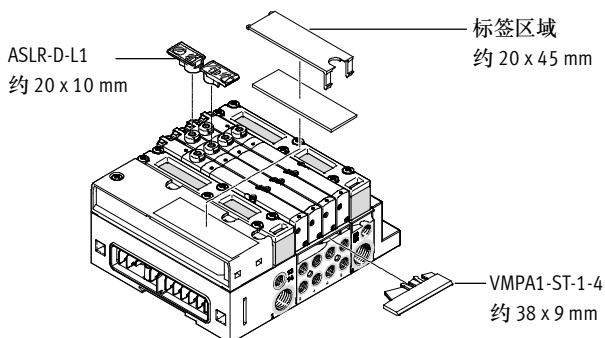
MO 带锁定 - 驱动



将带锁定的手控装置按照图示方向拉，会发生以下情况：

- 盖子锁定到位
- 弹簧力将手控装置柄推回
- 先导阀回到初始位置，单电控主阀亦复位（对于双电控阀代码 J 不适用）

标签系统



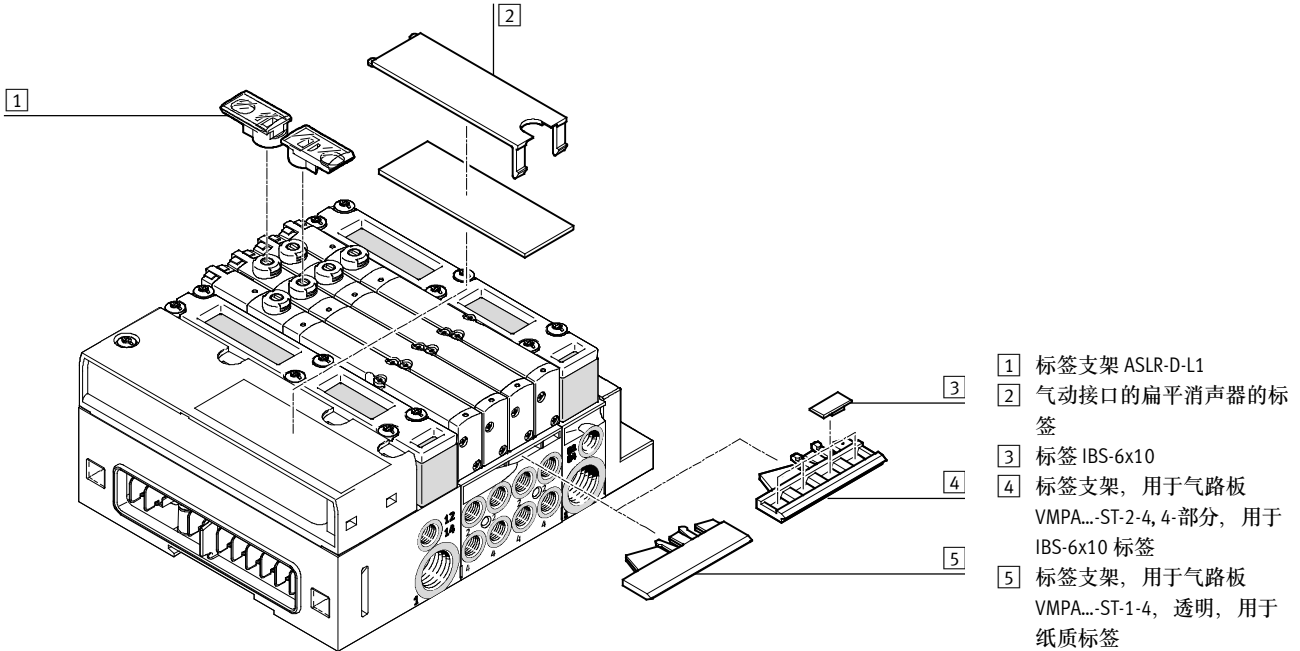
要给阀贴标签，可给每个气路板安装标签支架 VMPA1-ST-1-4 或 VMPA1-ST-2-4 (用于贴标签 IBS-6x10)，宽度为 42 mm。标签支架 ASLR-D-L1 可卡到手控

装置上。作为备选或额外选项，气动接口可贴大标签：标签 20 x 45 mm 适用于此 见 → 页码 93

阀岛 MPA-S

主要特性 - 显示和操作

标签系统



给阀标签时，在每个规格为 10 或 20 的气路板上安装一个标签支架 VMPA1-ST-1-4 (用于纸质标签) 或 VMPA1-ST-2-4 (用于标签 IBS-6x10)。

宽度为 14 的气路板更宽。所以，需要专用的标签支架 VMPA14-ST-1-4 (用于纸质标签) 或 VMPA14-ST-2-4 (用于标签 IBS-6x10)。

标签支架 ASLR-D-L1 可以卡到手控装置上。
标签支架/标签可单独订购 → 页码 93

- 1 标签支架 ASLR-D-L1
- 2 气动接口的扁平消声器的标签
- 3 标签 IBS-6x10
- 4 标签支架，用于气路板 VMPA...-ST-2-4, 4-部分，用于 IBS-6x10 标签
- 5 标签支架，用于气路板 VMPA...-ST-1-4，透明，用于纸质标签

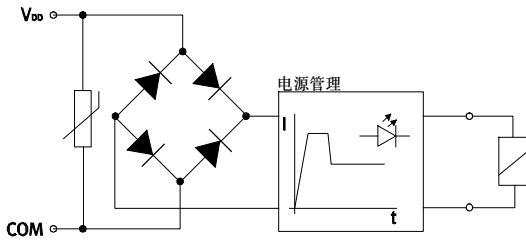
作为备选或附加选项，气动接口上扁平消声器可选更大的标签：可从官网的技术支持下载标签模板：

→ Internet: mpa
在“软件”项下

阀岛 MPA-S

主要特性 - 电气元件

电流降低后的功率



每个 MPA 电磁线圈有火花抑制电路保护以及极性容错保护。所有类型的阀额外配备了集成电流降低功能。

MPA 阀的工作电压范围为 18...30 V (24 V +/-25%)。通过集成控制电子实现高容差，并提供额外的安全性，例如工作电压降低时。

单个阀

阀还可安装于单个气路板上，用于远离阀岛的驱动器。

- 可拆装电子模块，带集成保持电流降低功能
- M8 电接口，4 针，带螺纹接口

- 注意
单个气路板的详细信息

多针插头接口

阀岛 MPA 提供以下多针插头接口：

- Sub-D 多针插头接口 (25 针)

针脚 1 ... 24 按顺序对应地址 1 ... 24。

如果阀岛使用不足 24 个地址，余下最多 24 个地址可闲置。

针脚 25 保留用于中性导线。阀为正切换或负切换 (PNP 或 NPN)。不得混用。

多针插头上的每个针脚只可驱动一个电磁线圈。如果最大可配置阀位为 24，就是说 24 个阀可编址一个电磁线圈。

对于 12 个或以下数量的阀位，每个阀可编址 2 个电磁线圈。对于 12 个或以上数量的阀位，带两个电磁线圈阀的可用阀位数量减少。

- 注意
如果双电控阀位上安装了单电控阀，第二个地址同样会被占用，不能使用。

阀/电磁线圈编址指导

- 多针插头接口的最大地址数量为 24
- 每个气路板/电子模块占用规定数量的地址/针脚：
 - 气路板 MPA1，用于 4 个单电控阀：4
 - 气路板 MPA1，用于 4 个双电控阀：8
 - 气路板 MPA14，用于 4 个单电控阀：4
 - 气路板 MPA14，用于 4 个双电控阀：8
 - 气路板 MPA2，用于 2 个单电控阀：2
 - 气路板 MPA2，用于 2 个双电控阀：4
- 地址编号从左往右降序排列。以下适用于单个阀位：地址 x 用于线圈 14 而地址 x+1 用于线圈 12
- 如果单电控阀安装在用于双电控阀的气路板上，线圈 12 的地址和分配的针脚保持未用

阀岛 MPA-S

主要特性 - 电气元件

AS-interface® 现场总线接口

AS-i 接口为空间分布单个元件和小型元件组提供了便利。
阀岛 MPA AS-i 接口最多可控制

8 个电磁线圈。
阀岛电接口包括了用于指示工作装的 LED 和用于阀的保护电路。

-  - 注意

详细信息见

➔ Internet: as-interface

CPI 现场总线接口

所有 CP 阀岛和 CP 模块用即可安装的 CP 电缆连接，并安装 CP 接口。例如，四个模块、一个

CPV 阀岛和一到三个 CP 输入模块组成一个安装分支，最终都连接到 CP 接口。安装系统支持最多

4 条安装分支，连接到一个 CP 现场总线节点。

-  - 注意

详细信息见

➔ Internet: ctec

CPX 现场总线接口

CPX 接口支持电气外围元件 CPX 所有功能和特性:

- 阀和电气输出通过 CPX 工作电压接口供电
- 通过 CPX (代码V) 上单独的阀接口，阀可单独供电和断开


-  - 注意

详细信息见

➔ Internet: cpx

阀岛 MPA-S

主要特性 - 电气元件

针脚分配 - Sub-D 插座, 电缆							
	针脚	地址/线圈	线芯颜色 ²⁾		针脚	地址/线圈	线芯颜色 ²⁾
	1	0	WH		17	16	WH PK
	2	1	GN		18	17	PK BN
	3	2	YE		19	18	WH BU
	4	3	GY		20	19	BN BU
	5	4	PK		21	20	WH RD
	6	5	BU		22	21	BN RD
	7	6	RD		23	22	WH BK
	8	7	VT		24	23	BN
	9	8	GY PK	 注意 图纸为多针电缆 VMPA-KMS1-... 上的 Sub-D 插座。	25	0 V ¹⁾	BK
	10	9	RD BU				
	11	10	WH GN				
	12	11	BN GN				
	13	12	WH YE				
	14	13	YE BN				
	15	14	WH GY				
	16	15	GY BN				

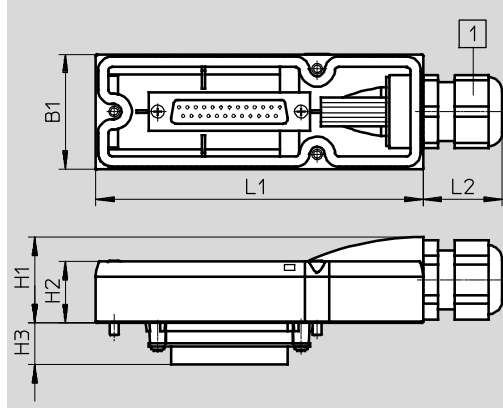
1) 0V 用于正切换控制信号, 连接 24V 用于负切换控制信号; 不得混用。

2) 符合 IEC 757

尺寸

连接电缆

CAD 相关数据 → www.festo.com



1) 电缆管接头, 夹紧范围
6 ... 12 mm

线芯颜色指的是以下 Festo 预装配多针电缆:

- VMPA-KMS1-8-... 阀岛, 用于最多 4 个阀位 (8 个线圈)
- VMPA-KMS1-24-... 阀岛, 带 8 ... 24 个阀位

型号	L1	L2	B1	H1	H2	H3
VMPA-KMS-H	107.3	26	37.6	28	20	13.8

型号	护套	长度 [m]	线芯 x mm ²	D [mm]	订货号
VMPA-KMS1-8-2.5	PVC	2.5	10 x 0.34	6.9	533195
VMPA-KMS2-8-2.5-PUR	PUR	2.5	10 x 0.25	8.3	533504
VMPA-KMS1-8-5	PVC	5	10 x 0.34	6.9	533196
VMPA-KMS2-8-5-PUR	PUR	5	10 x 0.25	8.3	533505
VMPA-KMS1-8-10	PVC	10	10 x 0.34	6.9	533197
VMPA-KMS2-8-10-PUR	PUR	10	10 x 0.25	8.3	533506
VMPA-KMS1-24-2.5	PVC	2.5	25 x 0.34	11.4	533192
VMPA-KMS2-24-2.5-PUR	PUR	2.5	25 x 0.25	11.2	533501
VMPA-KMS1-24-5	PVC	5	25 x 0.34	11.4	533193
VMPA-KMS2-24-5-PUR	PUR	5	25 x 0.25	11.2	533502
VMPA-KMS1-24-10	PVC	10	25 x 0.34	11.4	533194
VMPA-KMS2-24-10-PUR	PUR	10	25 x 0.25	11.2	533503
VMPA-KMS-H	盖子, 用于自行装配				533198

阀岛 MPA-S

主要特性 - 电气元件

FESTO

使用注意事项

设备	生物油	矿物油	
<p>如有可能，请采用未润滑的压缩空气作为系统设备的工作介质。如果按照规定用途使用，Festo 阀和气缸就无需额外的润滑，而且依然可保持较长的使用寿命。</p> <p>在空气压缩机下游的压缩空气质量必须与未润滑的压缩空气质量一致。如有可能，不要在所有的设备中使用润滑的压缩空气。油雾器应该直接安装在所使用的驱动器的上游。</p>	<p>如果压缩空气中含了杂质油或油的含量太高，都会降低阀岛的使用寿命。</p> <p>可使用 Festo 专用油 OFSW-32 或在 Festo 产品样本中列出的其它可用油（必须符合 DIN 51524 HLP32；40 °C 时的基本粘度为 32 CST）。</p>	<p>采用生物油（从合成酯或天然酯中提取出来的油，例如菜油甲酯）时，最大残余含油量不得超过 0.1 mg/m³（参阅 ISO 8573-1 Class 2）。</p>	<p>使用矿物油（例如 HLP 油，符合 DIN 51524 标准中的第 1 至 3 部分）或从 PAO 中提炼出来的类似的油时，最大残余含油量不得超过 5 mg/m³（参阅 ISO 8573-1 Class 4）。</p> <p>即使采用的是压缩机油，残余含油量也不允许过高，因为时间长了，固有的润滑剂会被冲刷掉。</p>

阀岛 MPA-S

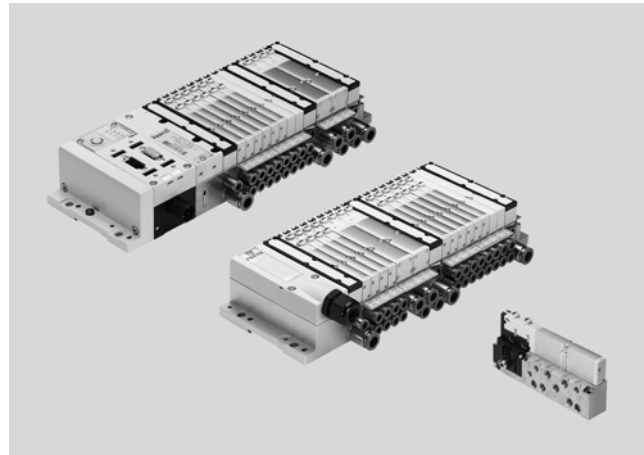
技术参数

FESTO

- 流量
MPA1: 高达 360 l/min
MPA14: 高达 550 l/min
MPA2: 高达 700 l/min

- 阀宽
MPA1: 10 mm
MPA1: 14 mm
MPA2: 20 mm

- 电压
24 V DC



主要技术参数				
阀岛结构特点	模块化, 可组合各规格的阀			
电驱动方式	现场总线	多针插头	AS-i 接口	CPI 接口
驱动方式	电			
额定电压	[V DC]	24		
工作电压范围	[V DC]	18 ... 30		
余波	[Vss]	4		
阀位最大数量	64 (FB), 24 (MP)			
阀规格	[mm]	10, 14, 20		
先导气源	内先导或外先导			
润滑	终生润滑, 不含油漆湿润缺陷物质			
安装方式	墙面安装 H型导轨, 符合 EN 60715			
安装位置	任意 (墙面安装) 仅水平安装 (H型导轨)			
手控装置	按钮式、锁定式			
防护等级, 符合 EN 60529	IP67 (适用于已装配状态下各类信号传输)			
气接口				
气接口	通过气路板或单个接口			
气源口	1	G1/4 (M7 带单个气路板)		
排气口	3/5	QS-10, QS-3/8" (M7 带单个气路板)		
工作口	2/4	取决于所选的接口类型 MPA1: M7, QS4, QS6, 3/16", 1/4" MPA14: G1/8, QS6, QS8, 1/4", 5/16" MPA2: G1/8, QS6, QS8, 1/4", 5/16"		
先导气源口	12/14	M7 (M5 带单个气路板)		
先导排气口	82/84	M7 (M5 带单个气路板)		
压力补偿口	管式排气: 通过气口 82/84 (M5 用于单个气路板以及用于端板 VMPA-EPR-G) 扁平消声器排气: 向大气排气			

- 注意
注意防护等级限制
→ ATEX 认证声明

工作和环境条件	
工作介质	压缩空气, 符合 ISO 8573-1:2010 [7:4:4]
工作/先导介质注意事项	可用润滑介质工作 (今后须始终采用润滑介质)
工作压力 [bar]	-0.9 ... 10
先导压力 [bar]	3 ... 8
环境温度 [°C]	-5 ... +50
介质温度 [°C]	-5 ... +50
贮存温度 ¹⁾ [°C]	-20 ... +40
相对空气湿度	40 °C 时, 最大湿度 90 %

1) 长时间贮存

认证 ¹⁾				
型号	MPA-MPM-VI (多针插头接口)	MPA-FB-VI (现场总线接口)	MPA-ASI-VI (AS-i 接口)	MPA-CPI-VI (CPI 接口)
订货号	539105	530411	546279	546280
ATEX 防爆类别, 用于气体	II 3 G		II 3 G	
防爆型式, 用于气体	Ex nA IIC T4 X Gc	Ex nA IIC T4 Gc	Ex nA IIC T4 X Gc	
ATEX 温度等级 [°C]	-5 ≤ Ta ≤ +50		-5 ≤ Ta ≤ +50	
欧盟以外的防爆认证	-	EPL Gc (BR)	-	-
证书签发机构	-	DNV 15.0193 X	-	-
CE 标记 (见合格声明)	符合欧盟电磁兼容性指令 ²⁾	符合欧盟电磁兼容性指令 ²⁾	符合欧盟电磁兼容性指令 ²⁾	符合欧盟电磁兼容性指令 ²⁾
	符合欧盟防爆指令 (ATEX)	符合欧盟防爆指令 (ATEX)	符合欧盟防爆指令 (ATEX)	符合欧盟防爆指令 (ATEX)
KC 标记	KC EMC			
认证	cULus recognized (OL)			
耐腐蚀等级 CRC ³⁾	1	1	0	0

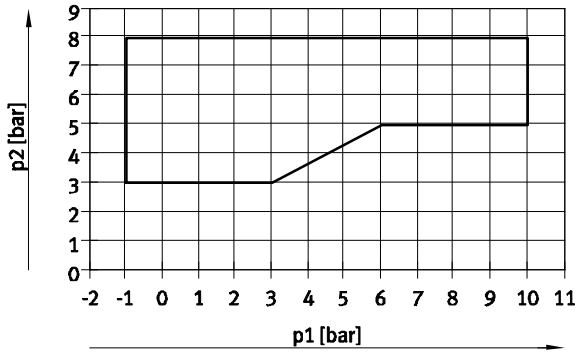
1) 表中未列出的接口派生型未获得任何认证

2) 欲了解元件的适用性, 请登录网址: www.festo.com → Support → User documentation 查询厂商 EC 合格声明。如果元件易受居住、办公室、商业环境或小型企业的限制, 可能有必要采取进一步措施以减少辐射干扰。

3) CRC1: 耐腐蚀等级 1, 符合 Festo 940 070 标准
元件只需具备低度耐腐蚀能力。运输和贮存防护。这些元件无表面基本涂层要求, 譬如: 内部元件或位于盖子下面的元件。

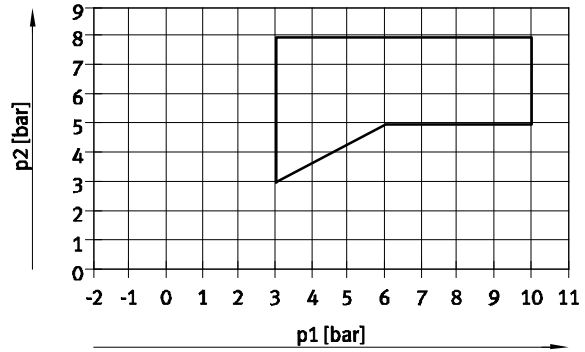
先导压力 p_2 与工作压力 p_1 (带外先导气源) 的关系

适用阀代码: M, J, B, G, E, W, X



① 采用外先导气源阀的工作范围

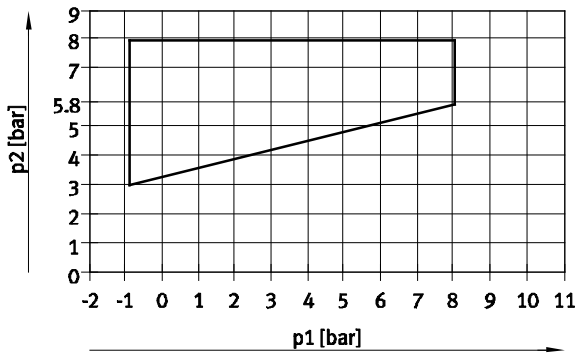
适用阀代码: N, K, H, D, I



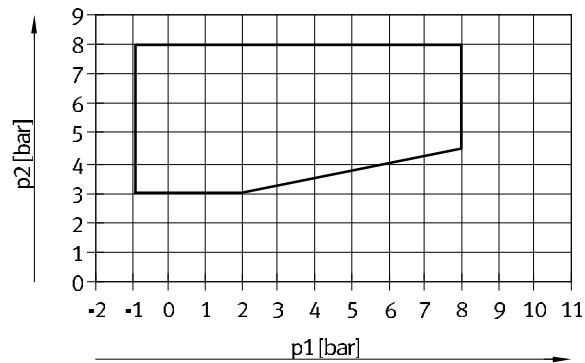
① 采用外先导气源阀的工作范围

先导压力 p_2 与工作压力 p_1 的关系, 用于弹簧复位的阀

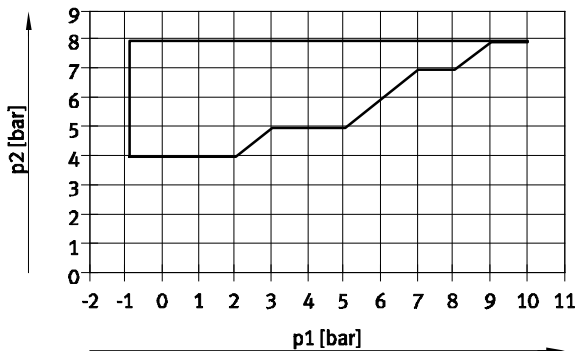
适用阀宽 10 mm, 代码: MS, NS, KS, HS, DS



适用阀宽 20 mm, 代码: MS, NS, KS, HS, DS



适用阀宽 10 mm, 代码: MU, NU, KU, HU

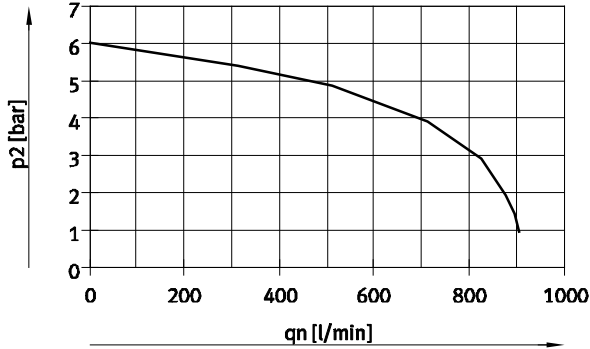


阀岛 MPA-S

技术参数

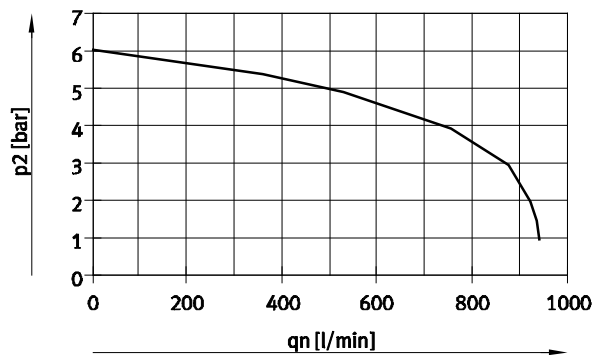
FESTO

流量 q_n 与输出压力 p_2 的关系 (带减压阀板) (宽度 20 mm)
(P 减压阀板) 用于气口 1



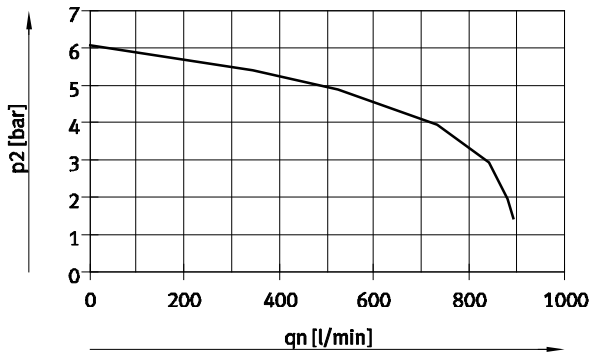
气源压力 10 bar,
设定调节后压力 6 bar

(B 减压阀板) 用于气口 2



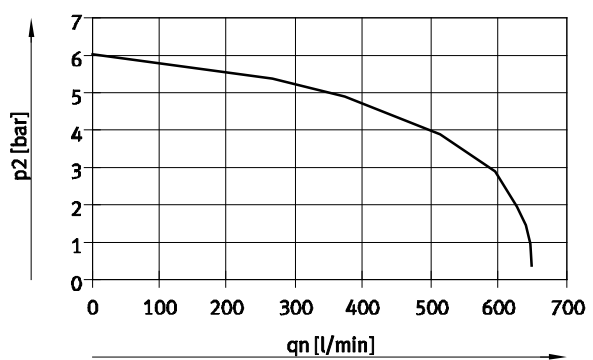
气源压力 10 bar,
设定调节后压力 6 bar

流量 q_n 与输出压力 p_2 的关系 (带减压阀板) (宽度 20 mm)
(A 减压阀板) 用于气口 4



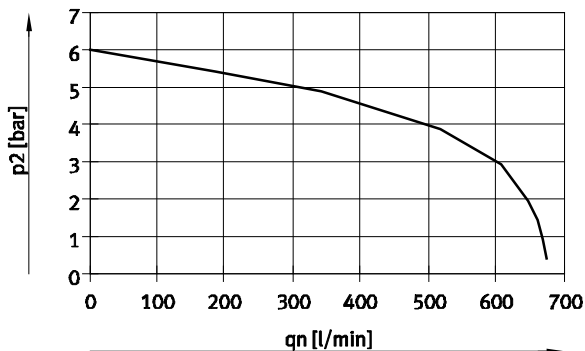
气源压力 10 bar,
设定调节后压力 6 bar

(B 减压阀板, 可逆) 用于气口 3, 可逆



气源压力 10 bar,
设定调节后压力 6 bar

流量 q_n 与输出压力 p_2 的关系 (带减压阀板) (宽度 20 mm)
(A 减压阀板, 可逆) 用于气口 5, 可逆



气源压力 10 bar,
设定调节后压力 6 bar

阀岛 MPA-S

技术参数

FESTO

技术参数 - 阀宽 10 mm														
代码	M	J	N	K	H	B	G	E	X	W	D	I		
结构特点	活塞滑阀													
密封原理	软性密封													
叠合	重叠													
复位方式	气复位		-	气复位			弹簧复位			气复位				
开关时间	开	[ms]	10	10	10	10	10	10	10	10	10	10	8	
	关	[ms]	20	-	20	20	20	35	35	35	20	20	20	
	转换	[ms]	-	15	-	-	-	15	15	15	-	-	-	
标准额定流量	[l/min]	360	360	300	230	300	300	320	240	255	255	230	260	
工作压力	[bar]	-0.9 ... +10			3 ... 10			-0.9 ... +10			-0.9 ... +10		3 ... 10	
先导压力	[bar]	3 ... 8												
安装阀的最大紧固扭矩	[Nm]	0.25												
材料	压铸铝													
产品重量	[g]	49	56	56	56	56	56	56	56	49	49	56	56	

技术参数 - 阀宽 10 mm											
代码	MS	NS	KS	HS	DS	MU	NU	KU	HU		
结构特点	活塞滑阀					提动阀, 弹簧复位					
密封原理	软性密封					软性密封					
叠合	重叠					负重叠					
复位方式	弹簧复位					弹簧复位					
开关时间	开	[ms]	10	14	14	14	14	10	10	8	10
	关	[ms]	27	16	16	16	16	14	8	10	10
	转换	[ms]	-	-	-	-	-	-	-	-	-
标准额定流量	[l/min]	360	300	230	300	230	140 ... 190	190	160	140 ... 190	
标准额定流量		-					1 → 2: 190 l/min	-	-	1 → 2: 190 l/min	
							1 → 4: 140 l/min			1 → 4: 140 l/min	
工作压力	[bar]	-0.9 ... +8					-0.9 ... +10				
先导压力	[bar]	3 ... 8					4 ... 8				
安装阀的最大紧固扭矩	[Nm]	0.25					0.25				
材料	压铸铝					加强型 PPA					
产品重量	[g]	56					35	42	42	42	

技术参数 - 阀宽 14 mm																		
代码	M	J	N	K	H	B	G	E	X	W	D	I	MS	NS	KS	HS	DS	
结构特点	活塞滑阀																	
密封原理	软性密封																	
叠合	重叠																	
复位方式	气复位				弹簧复位				气复位				弹簧复位					
开关时间	开	[ms]	13	9	12	12	12	16	13	13	12	12	12	10	13	12	12	10
	关	[ms]	30	-	38	38	38	50	52	50	20	20	30	28	30	23	23	23
	转换	[ms]	-	24	-	-	-	26	26	26	-	-	-	-	-	-	-	-
标准额定流量	[l/min]	670	670	650	600	650	630	610	480	400	400	650	670	670	520	560	520	570
工作压力	[bar]	-0.9 ... +10		3 ... 10			-0.9 ... +10			-0.9 ... +10			3 ... 10					
先导压力	[bar]	3 ... 8											3 ... 8					
安装阀的最大紧固扭矩	[Nm]	0.65											0.65		0.25			
材料	压铸铝																	
产品重量	[g]	77																

阀岛 MPA-S

技术参数

技术参数 - 阀宽 20 mm																			
代码	M	J	N	K	H	B	G	E	X	W	D	I	MS	NS	KS	HS	DS		
结构特点	活塞滑阀																		
密封原理	软性密封																		
叠合	重叠																		
复位方式	气复位					弹簧复位			气复位				弹簧复位						
开关时间	开	[ms]	15	9	8	8	8	11	10	11	13	13	7	7	8	12	12	12	12
	关	[ms]	28	-	28	28	28	46	40	47	22	22	25	23	36	25	25	25	25
	转换	[ms]	-	22	-	-	-	23	21	23	-	-	-	-	-	-	-	-	-
标准额定流量	[l/min]	700	860	610	550	550	550	750	700	480	480	840	680	840	620	500	550	820	
工作压力	[bar]	-0.9 ... +10		3 ... 10			-0.9 ... +10			-0.9 ... +10		3 ... 10		-0.9 ... +8					
先导压力	[bar]	3 ... 8																	
安装阀的最大紧固扭矩	[Nm]	0.65																	
材料	压铸铝																		
产品重量	[g]	100																	

安全特性				
		阀宽 10 mm	阀宽 14 mm	阀宽 20 mm
最大正测试脉冲 0 信号时	[μs]	400		400
最大负测试脉冲 1 信号时	[μs]	200		900
抗冲击	冲击测试, 严重等级 2, 符合 FN 942017-5 和 EN 60068-2-27			
抗振动	运输应用测试, 严重等级 2, 符合 FN 942017-4 和 EN 60068-2-6			

阀岛 MPA-S

技术参数

电气参数 - MPA 带电子模块 VMPA...-FB... (CPX 终端, CPI 接口)				
		MPA1	MPA14	MPA2
每个电子模块的固有耗电量				
24 V U _{EL/SEN} ¹⁾	[mA]	典型值 8		
(内部电子元件, 所有输出 0 信号)				
24 V U _{val} ²⁾				
(内部电子元件, 不包括阀)				
VMPA...-EMG..., 隔离电路	[mA]	典型值 23		
VMPA...-EMS..., 隔离电路	[mA]	典型值 3		
额定电压时每个电磁线圈的最大耗电量				
额定启动电流	[mA]	58	58	99
降电流后额定电流	[mA]	9	9	18
多少时间后降电流	[ms]	24	24	24
诊断消息				
欠电压 U _{OFF} ³⁾	[V]	17.5 ... 16		

电气参数 - MPA 带电子模块 VMPA...-MPM... (AS-i 接口, 多针插头)				
		MPA1	MPA14	MPA2
额定电压时每个电磁线圈的 Sub-D 多针插头接口的耗电量				
额定启动电流	[mA]	80	80	100
降电流时额定电流	[mA]	25	25	20
多少时间后降电流	[ms]	25	25	50

耗电量计算实例 (CPX 终端, CPI 接口)	
两个电磁线圈 MPA2 同时切换且一个电子模块 VMPA...-EMS... 不带隔离电路时的耗电量	[mA] I _{EI/SEN} = 8
额定启动电流 (持续时间 24 ms)	[mA] I _{VAL = 3} (电子模块固有耗电量) + 2 x 99 (MPA2) = 202
降电流时额定电流 (24 ms 后)	[mA] I _{VAL = 3} (电子模块固有耗电量) + 2 x 18 (MPA2) = 39

- 1) 电子元件和传感器的电源
- 2) 阀的负载电压源
- 3) 负载电压超出功能范围

振动和冲击 ^{1) 2) 4)} 按 DIN/IEC68 标准测试的数据	
振动	测试标准 DIN/IEC68 / EN60068 相关章节 2 ... 6 水平安装 H型导轨安装件: 严重等级 1 墙面安装时: ^{2) 3)}
冲击	测试标准 DIN/IEC68 / EN60068 相关章节 2 ... 27 水平安装 H型导轨安装件: 严重等级 1 墙面安装时: 严重等级 1 ... ²⁾
连续冲击	测试标准 DIN/IEC68 / EN 60068 相关章节 2 ... 29 墙面安装时 和 H型导轨安装时: 严重等级 1

1) 参见 CPX 系统手册中振动和冲击部分

2) 阀岛 MPA-S 带 CPX 电气终端:

气动接口和右端板之间长度不超过 280 mm, 无额外紧固: 严重等级 2

气动接口和右端板之间长度超过 280 mm, 进气板有额外紧固: 严重等级 2

3) 阀岛 MPA-S 带 CPI, 带 AS-i 或带多针插头接口:

阀岛长度不超过 280 mm, 无额外紧固: 严重等级 2

阀岛长度超过 280 mm, 阀岛中心的进气板至少有一个额外紧固: 严重等级 2

4) 严重等级解释见下表

测试条件			
严重等级	振动	冲击	连续冲击
1	0.15 mm 行程, 频率 10 ... 58 Hz, 2 g 加速度, 频率 58 ... 150 Hz	±15 g, 11 ms 持续时间 5 次冲击, 每个方向	±15 g, 6 ms 持续时间 1,000 次冲击, 每个方向
2	0.35 mm 行程, 频率 10 ... 60 Hz, 5 g 加速度, 频率 60 ... 150 Hz	±30 g, 11 ms 持续时间 5 次冲击, 每个方向	-
连续冲击	符合 DIN/IEC 68/EN 60068, 相关章节 2-29: +/-15 g, 6 ms 持续时间, 1,000 次		

阀岛 MPA-S

技术参数

FESTO

材料	
气路板	压铸铝
密封件	NBR, 弹性体
进气板	压铸铝
右端板	压铸铝
左侧气动接口	压铸铝, PA
排气板	PA
扁平消声器	PE
电源板	壳体: 压铸铝 端盖: 加强型 PA
电子模块	PA
电气互连模块	青铜/PBT
减压阀板	控制部分、壳体: PA; 密封件: NBR
材料注意事项	RoHS合规

产品重量			
大致重量 [g]	MPA1	MPA14	MPA2
气路板基本和总量 ¹⁾	210 (4 个阀位)	252 (4 个阀位)	210 (2 个阀位)
单个气路板 (VMPA ... I C...)	92	184	233
每个空阀位 L	20	40	45
右端板	55		
左侧气动接口 ¹⁾			
• 带扁平消声器	315		
• 带管式排气	324		
进气板 ¹⁾			
• 带扁平消声器	111		
• 带管式排气	120		
电源板	200		
减压阀板 (MPA1)	73.8		
减压阀板 (MPA2)	180		
QSM-M5-3-I	3		
QSM-M5-5/32-I-U-M	3		
QSM-M5-4-I	4		
QSM-M5-3/16-I-U-M	4		
QSM-M5-6-I	5		
QSM-M5-1/4-I-U-M	5		
QSM-M7-4-I	4		
QSM-M7-3/16-I-U-M	4		
QSM-M7-6-I	5		
QSM-M7-1/4-I-U-M	5		
QS-G1/8-6-I	11		
QS-1/8-1/4-I-U-M	11		
QS-G1/8-8-I	13		
QS-1/8-5/16-I-U-M	13		
QS-G1/4-8-I	22		
QS-1/4-5/16-I-U-M	22		
QS-G1/4-10-I	22		
QS-1/4-3/8-I-U-M	22		

1) 带金属片密封件、标签支架、螺丝

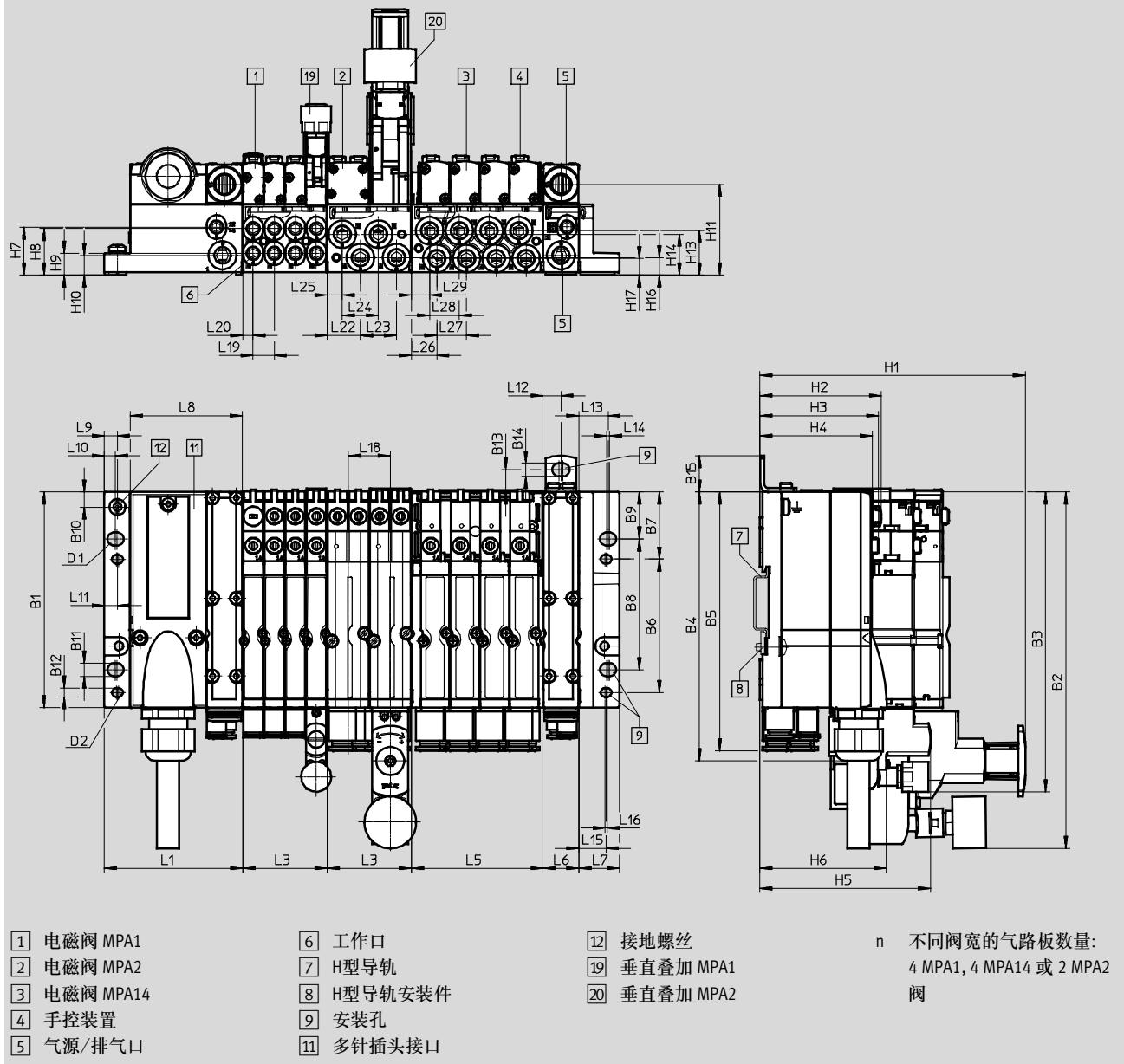
阀岛 MPA-S

技术参数

尺寸

阀岛，带多针插头接口

CAD 相关数据 → www.festo.com



型号	B1	B2	B3	B4	B5	B6	B7	B8	B9	B10	B11	B12	B13	B14	B15
MPA-S (MP)	107.3	178	149.2	133.8	128.9	66.3	33.5	65	23.5	7.5	6.6	4.4	11	6.6	18

型号	D1	D2	H1	H2	H3	H4	H5	H6	H7	H8	H9	H10	H11	H13	H14
MPA-S (MP)	M6	M4	132.3	60.5	59	56	84.9	63.1	23.9	23.1	10.8	9.8	45.1	22.1	20.3

型号	H16	H17	L1	L3 ¹⁾	L5 ¹⁾	L6	L7	L8	L9	L10	L11	L12	L13
MPA-S (MP)	8.7	8.2	68.9	n x 42	n x 65.5	17.9	20	55.8	6.5	5.6	6.5	9	14.5

型号	L14	L15	L16	L18	L19	L20	L22	L23	L24	L25	L26	L27	L28	L29
MPA-S (MP)	1.5	13.5	1	21	10.5	5.3	16.7	18	18	7.7	12.7	14.8	14.8	9.1

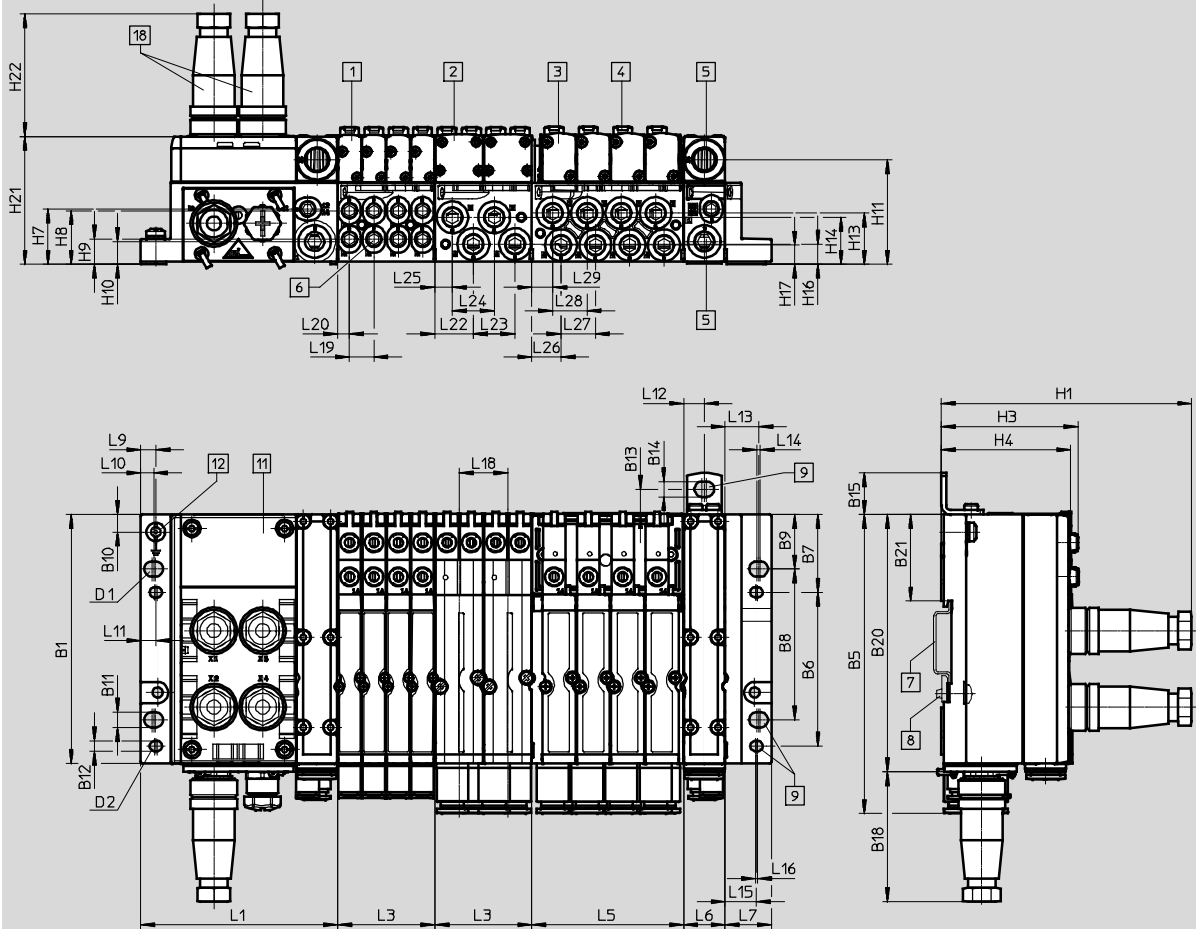
1) n = 气路板数量 (MPA1, 宽度 10 mm 和 MPA14 宽度 14 mm, 气路板上最多 4 个阀位; MPA2, 宽度 20 mm, 气路板上最多 2 个阀位)

阀岛 MPA-S
技术参数

尺寸

阀岛, 带 AS-I 接口

CAD 相关数据 → www.festo.com



- | | | |
|-------------|-----------|-----------|
| 1 电磁阀 MPA1 | 5 气源/排气口 | 9 安装孔 |
| 2 电磁阀 MPA2 | 6 工作口 | 11 气路板 |
| 3 电磁阀 MPA14 | 7 H型导轨 | 12 接地螺丝 |
| 4 手控装置 | 8 H型导轨安装件 | 18 插头 M12 |

n 不同阀宽的气路板数量:
4 MPA1, 4 MPA14 或 2 MPA2
阀

型号	B1	B5	B6	B7	B8	B9	B10	B11	B12	B13	B14	B15	B18	B20	B21
MPA-S (ASI)	107.3	128.9	66.3	33.5	65	23.5	7.5	6.6	4.4	11	6.6	18	56	110.9	37.2

型号	D1	D2	H1	H3	H4	H7	H8	H9	H11	H13	H14	H16	H17	H21	H22
MPA-S (ASI)	M6	M4	108.1	59	56	23.9	23.1	10.8	45.1	22.1	20.3	8.7	8.2	55.1	53

型号	L1	L3 ¹⁾	L5 ¹⁾	L6	L7	L9	L10	L11	L12	L13	L14	L15
MPA-S (ASI)	85	n x 42	n x 65.5	17.9	20	6.5	5.6	6.5	9	14.5	1.5	13.5

型号	L16	L18	L19	L20	L22	L23	L24	L25	L26	L27	L28	L29
MPA-S (ASI)	1	21	10.5	5.2	16.7	18	18	7.7	12.6	14.8	14.8	9

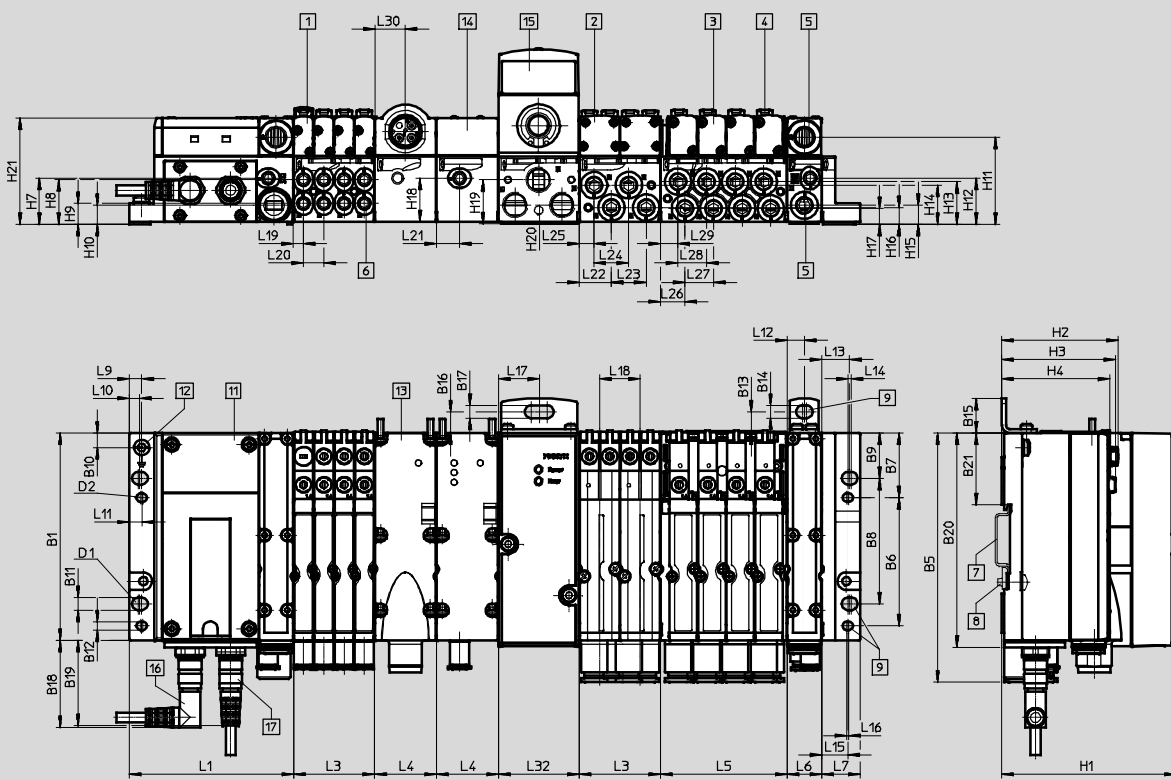
1) n = 气路板数量 (MPA1, 宽度 10 mm 和 MPA14 宽度 14 mm, 气路板上最多 4 个阀位; MPA2, 宽度 20 mm, 气路板上最多 2 个阀位)

阀岛 MPA-S
技术参数

尺寸

阀岛, 带 CPI 接口

CAD 相关数据 → www.festo.com



- | | | | |
|-------------|-----------|-----------------|--|
| 1 电磁阀 MPA1 | 8 H型导轨安装件 | 15 比例压力阀 | n 不同阀宽的气路板数量:
4 MPA1, 4 MPA14 或 2 MPA2
阀 |
| 2 电磁阀 MPA2 | 9 安装孔 | 16 连接电缆, 带直角式插头 | |
| 3 电磁阀 MPA14 | 11 气路板 | 17 连接电缆, 带直列式插头 | |
| 4 手控装置 | 12 接地螺丝 | | |
| 5 气源/排气口 | 13 电源板 | | |
| 6 工作口 | 14 压力传感器 | | |
| 7 H型导轨 | | | |

型号	B1	B5	B6	B7	B8	B9	B10	B11	B12	B13	B14	B15	B16	B17	B18	B19	B20	B21
MPA-S (CPI)	107.3	128.9	66.3	33.5	65	23.5	7.5	6.6	4.4	11	6.6	18	11	6.6	45.2	44.3	110.9	37.2

型号	D1	D2	H1	H2	H3	H4	H7	H8	H9	H10	H11	H12	H13	H14	H15	H16	H17
MPA-S (CPI)	M6	M4	90.6	60.5	59.1	56	23.9	23.1	10.8	9.8	45.1	23.9	22.1	20.3	9.8	8.7	8.2

型号	H18	H19	H20	H21	L1	L3 ¹⁾	L4	L5 ¹⁾	L6	L7	L9	L10	L11	L12	L13
MPA-S (CPI)	22.6	22.9	9.9	55.1	85	n x 42	32	n x 65.5	17.9	20	6.5	5.5	6.5	9	14.5

型号	L14	L15	L16	L17	L18	L19	L20	L21	L22	L23	L24	L25	L26	L27	L28	L29	L30	L32
MPA-S (CPI)	1.5	13.5	1	21	21	5.3	10.5	11.9	16.6	18	18	7.6	12.6	14.8	14.8	9	15.8	42

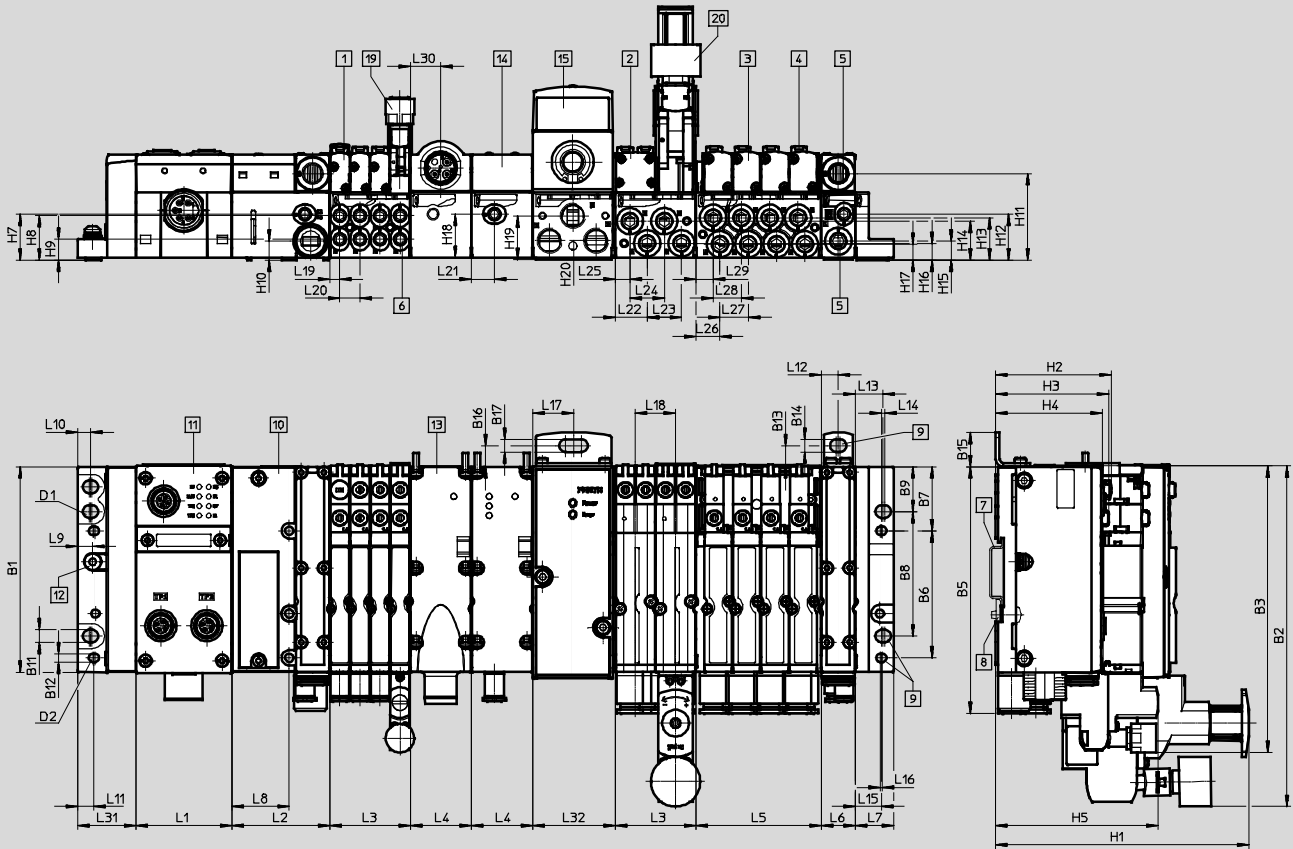
1) n = 气路板数量 (MPA1, 宽度 10 mm 和 MPA14 宽度 14 mm, 气路板上最多 4 个阀位; MPA2, 宽度 20 mm, 气路板上最多 2 个阀位)

阀岛 MPA-S
技术参数

尺寸

阀岛, 带现场总线接口

CAD 相关数据 → www.festo.com



- | | | | |
|-------------|-------------|--------------|--|
| 1 电磁阀 MPA1 | 8 H型导轨安装件 | 14 压力传感器 | n 不同阀宽的气路板数量:
4 MPA1, 4 MPA14 或 2 MPA2
阀 |
| 2 电磁阀 MPA2 | 9 安装孔 | 15 比例压力阀 | m CPX 模块数量 |
| 3 电磁阀 MPA14 | 10 气动接口 MPA | 18 垂直叠加 MPA1 | |
| 4 手控装置 | 11 CPX 模块 | 19 垂直叠加 MPA2 | |
| 5 气源/排气口 | 12 接地螺丝 | | |
| 6 工作口 | 13 电源板 | | |
| 7 H型导轨 | | | |

型号	B1	B2	B3	B5	B6	B7	B8	B9	B11	B12	B13	B14	B15	B16	B17	D1	D2
MPA-S (FB)	107.3	178	149.2	129	66.4	33.5	65	23.5	6.6	4.4	11	6.6	18	11	6.6	M6	M4

型号	H1	H2	H3	H4	H5	H7	H8	H9	H10	H11	H12	H13	H14	H15	H16	H17	H18	H19	H20
MPA-S (FB)	132.3	60.5	59.1	56	84.9	23.9	23.1	10.8	9.8	45.1	23.9	22.1	20.3	9.8	8.7	8.2	22.6	22.9	9.9

型号	L1 ¹⁾	L2	L3 ²⁾	L4	L5 ²⁾	L6	L7	L8	L9	L10	L11	L12	L13	L14	L15	L16
MPA-S (FB)	m x 50.1	51.3	n x 42	32	n x 65.5	17.9	20	30	7.9	6.8	8.5	9	14.5	1.5	13.5	1

型号	L17	L18	L19	L20	L21	L22	L23	L24	L25	L26	L27	L28	L29	L30	L31	L32
MPA-S (FB)	21	21	5.3	10.5	11.9	16.6	18	18	7.6	12.6	14.8	14.8	9	15.8	30.4	42

1) m = CPX 模块数量
2) n = 气路板数量 (MPA1, 宽度 10 mm 和 MPA14 宽度 14 mm, 气路板上最多 4 个阀位; MPA2, 宽度 20 mm, 气路板上最多 2 个阀位)

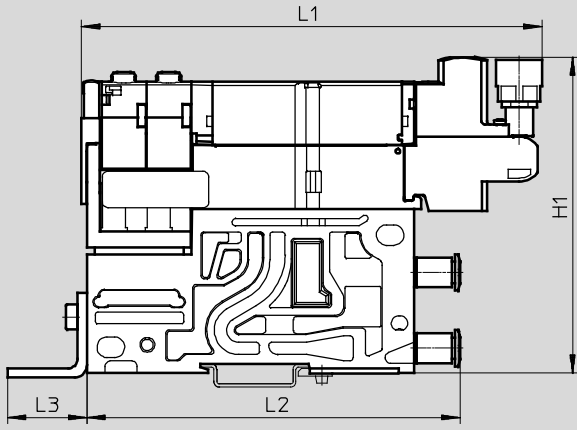
阀岛 MPA-S

技术参数

尺寸

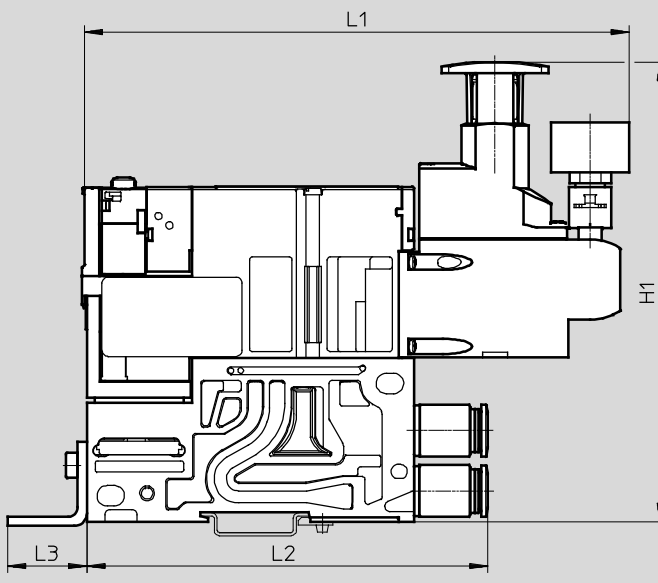
CAD 相关数据 → www.festo.com

垂直叠加元件, 减压阀板 VMPA1



型号	H1	L1	L2	L3
VMPA1-...	105	151.1	122.3	26.9

垂直叠加元件, 减压阀板 VMPA2



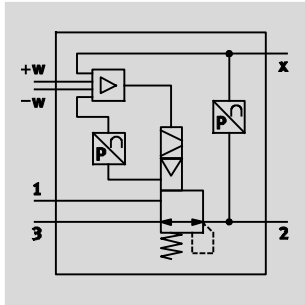
型号	H1	L1	L2	L3
VMPA2-...	152	179.6	131.6	26.9

阀岛 MPA-S

技术参数 - 比例压力阀 VPPM

FESTO

功能:



- - 流量
380 ... 1650 l/min
- - 压力调节范围
0.02 ... 10 bar
- - 电压
21.6 ... 26.4 V DC



主要技术参数			VPPM-6TA	VPPM-8TA
阀功能	三通比例压力阀			
结构特点	先导膜片式减压阀			
安装方式	通过通孔或附件			
密封原理	软性密封			
驱动方式	电			
控制方式	先导			
安装位置	任意			
复位方式	弹簧复位			
显示方式	LED		背照式 LCD	
气接口	1, 2, 3 气路板			
公称通径	进气	[mm]	6	8
	排气	[mm]	4.5	7
标准额定流量	2 bar 型	[l/min]	380	450
	6 bar 型	[l/min]	900	1050
	10 bar 型	[l/min]	1400	1650
产品重量		[g]	400	500
材料	壳体		阳极氧化精制铝合金	

电气参数		
电接口	通过气路板	
工作电压范围	[V DC]	21.6 ... 26.4
余波	[%]	10
最大功耗	[W]	7
通电持续率	[%]	100
短路保护	适用所有电接口	
极性容错保护	适用所有电接口	
防护等级, 符合 EN 60529	IP65	

- - 注意
如果电缆断裂, 输出压力保持未调节。

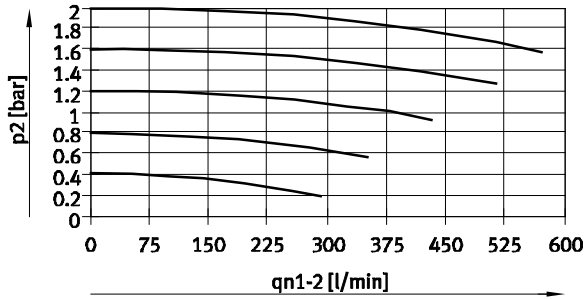
- - 注意
注意 IP 防护等级的限制
→ ATEX 认证声明

阀岛 MPA-S

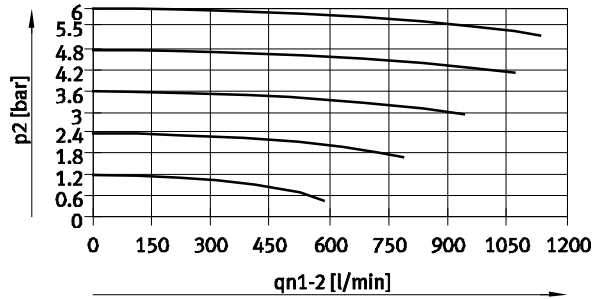
技术参数 - 比例压力阀 VPPM

流量 q_n 从 1→2 与输出压力 p_2

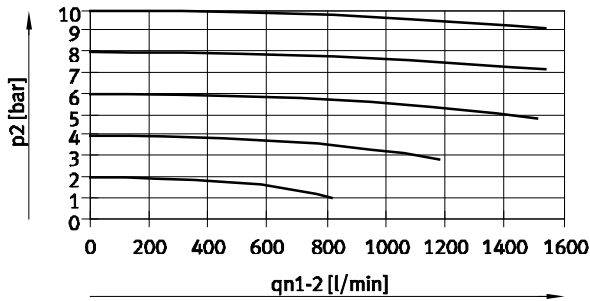
VPPM-6TA-...-0L2H-... (2 bar)



VPPM-6TA-...-0L6H-... (6 bar)

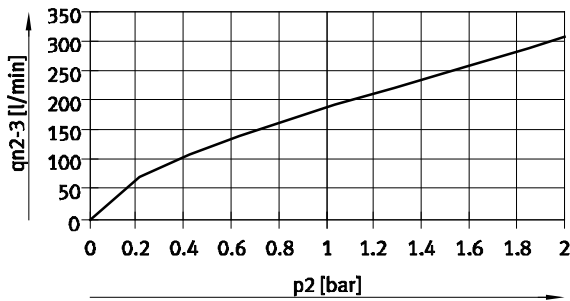


VPPM-6TA-...-0L10H-... (10 bar)

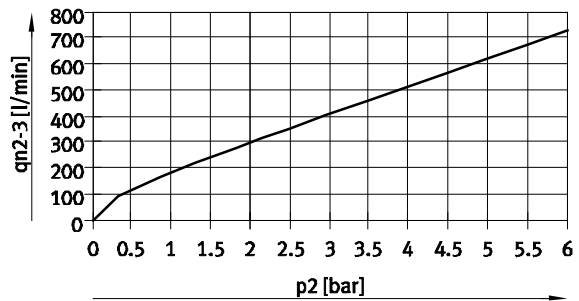


流量 q_n 从 2→3 与输出压力 p_2

VPPM-6TA-...-0L2H-... (2 bar)



VPPM-6TA-...-0L6H-... (6 bar)

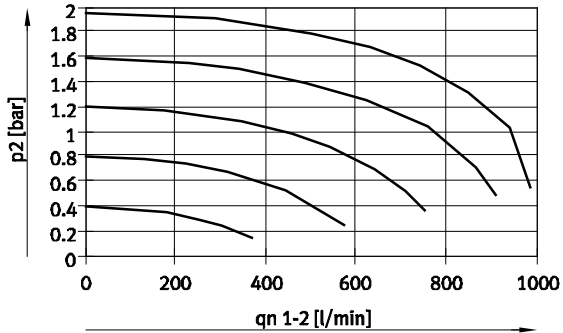


VPPM-6TA-...-0L10H-... (10 bar)

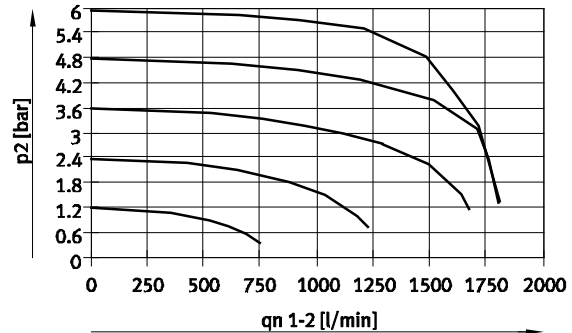


流量 q_n 从 1→2 与输出压力 p_2

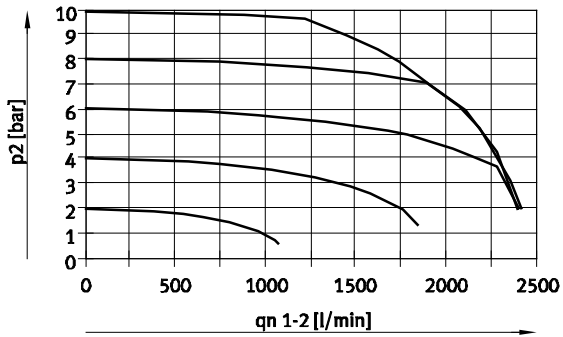
VPPM-8TA-...-0L2H-... (2 bar)



VPPM-8TA-...-0L6H-... (6 bar)

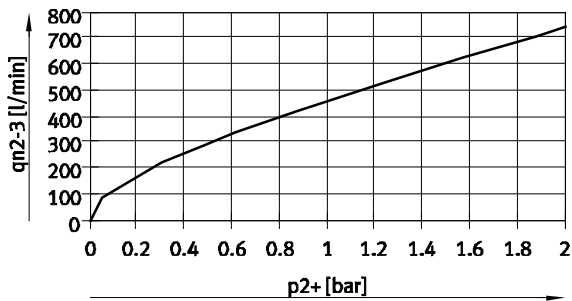


VPPM-8TA-...-0L10H-... (10 bar)



流量 q_n 从 2→3 与输出压力 p_2

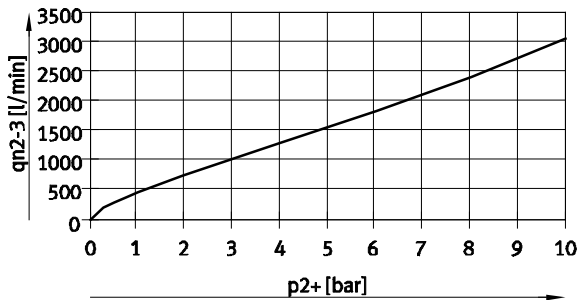
VPPM-8TA-...-0L2H-... (2 bar)



VPPM-8TA-...-0L6H-... (6 bar)



VPPM-8TA-...-0L10H-... (10 bar)



阀岛 MPA-S

技术参数 - 比例压力阀 VPPM

FESTO

工作和环境条件			VPPM-6TA	VPPM-8TA
工作介质	压缩空气, 符合 ISO 8573-1:2010 [7:4:4] 惰性气体			
工作/先导介质注意事项	不能用润滑介质工作			
压力调节范围	VPPM-...-0L2H-...	[bar]	0.02 ... 2	
	VPPM-...-0L6H-...	[bar]	0.06 ... 6	
	VPPM-...-0L10H-...	[bar]	0.1 ... 10	
气源压力 1 ¹⁾	VPPM-...-0L2H-...	[bar]	0 ... 4	
	VPPM-...-0L6H-...	[bar]	0 ... 8	
	VPPM-...-0L10H-...	[bar]	0 ... 11	
最大压力迟滞	VPPM-...-0L2H-...	[bar]	0.01	
	VPPM-...-0L6H-...	[bar]	0.03	
	VPPM-...-0L10H-...	[bar]	0.05	
FS (全量程) 线性误差	Standard	[%]	2	
	型号 S1	[%]	1	
FS (全量程) 重复精度		[%]	0.5	
温度系数		[%/K]	0.04	
环境温度		[°C]	0 ... 60	0 ... 50
介质温度		[°C]	10 ... 50	
耐腐蚀等级 CRC ²⁾			2	
CE 标记 (见合格声明)			符合欧盟电磁兼容性指令 ³⁾	
认证			cULus recognized (OL)	-
			C-Tick	

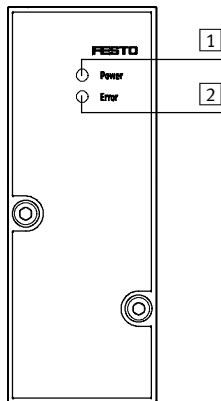
1) 气源压力 1 应始终比最大调节后输出压力高出 1 bar

2) CRC2: 耐腐蚀等级 2, 符合 Festo 940 070 标准

元件必须具备一定的耐腐蚀能力。外部可视元件具备基本的涂层表面, 可直接与工业环境或与冷却液、润滑剂等介质接触。

3) 欲了解元件的适用性, 请登录网址: www.festo.com → Support → User documentation 查询厂商 EC 合格声明。
如果元件易受居住、办公室、商业环境或小型企业的限制, 可能有必要采取进一步措施以减少辐射干扰。

比例压力阀 VPPM-6TA 上的 LED



1 绿色电源 LED

2 红色报错 LED

阀岛 MPA-S

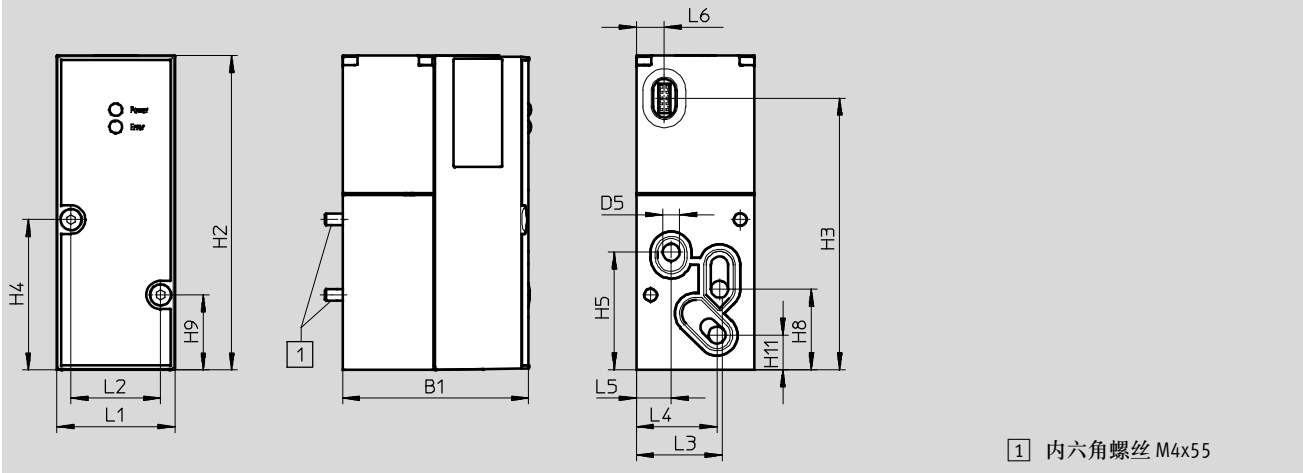
技术参数 - 比例压力阀 VPPM

FESTO

尺寸

VPPM-6TA

CAD 相关数据 → www.festo.com

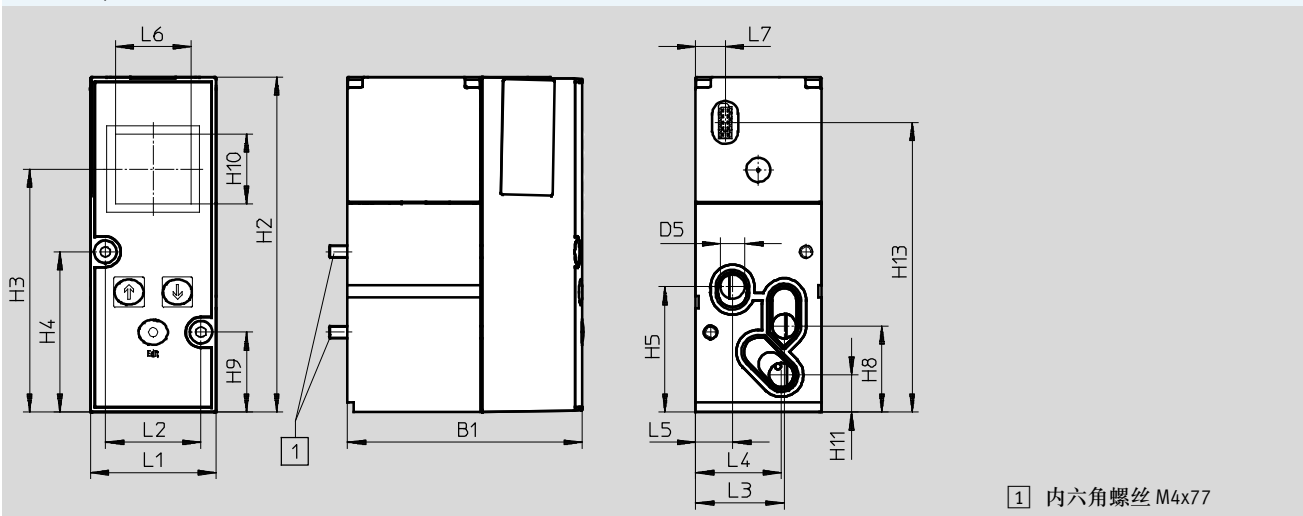


1 内六角螺丝 M4x55

型号	B1	D5 ∅	H2	H3	H4	H5	H8	H9	H11
VPPM-6TA	55.5	6	110.4	95.5	52.8	41.3	28.3	26.3	12.2

型号	L1	L2	L3	L4	L5	L6
VPPM-6TA	41.5	31.5	30.3	28.4	12.3	9.9

VPPM-8TA 带 LCD



1 内六角螺丝 M4x77

型号	B1	D5 ∅	H2	H3	H4	H5	H8	H9	H10	H11	H13
VPPM-8TA	77.4	8	110.4	80	52.8	41.3	28.3	26.3	23	12.2	95.5

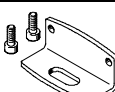
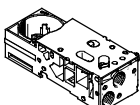
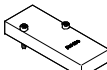
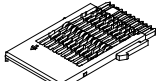
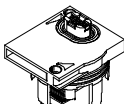
型号	L1	L2	L3	L4	L5	L6	L7
VPPM-8TA	41.5	31.5	29.3	28.4	12.3	25	9.9

阀岛 MPA-S

技术参数 - 比例压力阀 VPPM

FESTO

订货数据					
代码	整体精度 [%]	气源压力 1 [bar]	压力调节范围 [bar]	订货号	型号
QA	2	0 ... 4	0.02 ... 2	542220	VPPM-6TA-L-1-F-0L2H
QD	1	0 ... 4	0.02 ... 2	542217	VPPM-6TA-L-1-F-0L2H-S1
QB	2	0 ... 8	0.06 ... 6	542221	VPPM-6TA-L-1-F-0L6H
QE	1	0 ... 8	0.06 ... 6	542218	VPPM-6TA-L-1-F-0L6H-S1
QC	2	0 ... 11	0.1 ... 10	542222	VPPM-6TA-L-1-F-0L10H
QF	1	0 ... 11	0.1 ... 10	542219	VPPM-6TA-L-1-F-0L10H-S1
QL	1	0 ... 4	0.02 ... 2	572407	VPPM-8TA-L-1-F-0L2H-S1C1
QG	2	0 ... 4	0.02 ... 2	572410	VPPM-8TA-L-1-F-0L2H-C1
QM	1	0 ... 8	0.06 ... 6	572408	VPPM-8TA-L-1-F-0L6H-S1C1
QH	2	0 ... 8	0.06 ... 6	572411	VPPM-8TA-L-1-F-0L6H-C1
QN	1	0 ... 11	0.1 ... 10	572409	VPPM-8TA-L-1-F-0L10H-S1C1
QK	2	0 ... 11	0.1 ... 10	572412	VPPM-8TA-L-1-F-0L10H-C1

订货数据 - 附件					
名称				订货号	型号
	安装件			558844	VMPA-BG
	气路板, 不带电气互连模块或电模块			542223	VMPA-FB-AP-P1
	盲板			559638	VMPA-P-RP
	电气互连模块, 用于比例压力阀的气路板			537998	VMPA1-FB-EV-AB
	电模块			542224	VMPA-FB-EMG-P1

订货数据				
	代码	阀功能	订货号	型号代码
单个电磁阀 - 宽度 10 mm				
	两位五通阀			
	位置功能 1-32: M	单电控	533342	VMPA1-M1H-M-PI
	位置功能 1-32: MS	单电控, 弹簧复位	571334	VMPA1-M1H-MS-PI
	位置功能 1-32: MU	塑料提动阀, 单电控, 弹簧复位	553113	VMPA1-M1H-MU-PI
	位置功能 1-32: J	双电控	533343	VMPA1-M1H-J-PI
	2x 两位三通阀			
	位置功能 1-32: N	常开	533348	VMPA1-M1H-N-PI
	位置功能 1-32: NS	常开, 弹簧复位	556839	VMPA1-M1H-NS-PI
	位置功能 1-32: NU	塑料提动阀, 常开, 弹簧复位	553111	VMPA1-M1H-NU-PI
	位置功能 1-32: K	常闭	533347	VMPA1-M1H-K-PI
	位置功能 1-32: KS	常闭, 弹簧复位	556838	VMPA1-M1H-KS-PI
	位置功能 1-32: KU	塑料提动阀, 常闭, 弹簧复位	553110	VMPA1-M1H-KU-PI
	位置功能 1-32: H	1x 常开, 1x 常闭	533349	VMPA1-M1H-H-PI
	位置功能 1-32: HS	1x 常开, 1x 常闭, 弹簧复位	556840	VMPA1-M1H-HS-PI
	位置功能 1-32: HU	塑料提动阀, 1x 常开, 1x 常闭, 弹簧复位	553112	VMPA1-M1H-HU-PI
	三位五通阀			
	位置功能 1-32: B	中压式	533344	VMPA1-M1H-B-PI
	位置功能 1-32: G	中封式	533345	VMPA1-M1H-G-PI
	位置功能 1-32: E	中泄式	533346	VMPA1-M1H-E-PI
	1x 两位三通阀			
	位置功能 1-32: W	常开, 外先导气源	540050	VMPA1-M1H-W-PI
	位置功能 1-32: X	常闭, 外先导气源	534415	VMPA1-M1H-X-PI
	2x 2/2-way 阀			
	位置功能 1-32: D	常闭	533350	VMPA1-M1H-D-PI
位置功能 1-32: DS	常闭, 弹簧复位	556841	VMPA1-M1H-DS-PI	
位置功能 1-32: I	1x 常闭, 1x 常闭, 仅逆向工作时	543605	VMPA1-M1H-I-PI	
空阀位 - 宽度 10 mm				
	位置功能 1-32: L	盲板用于阀位宽度为 10 mm 提供自粘标签	533351	VMPA1-RP

阀岛 MPA-S

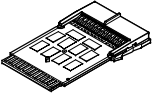
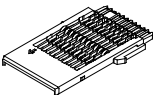
附件

订货数据						
	代码	名称	订货号	型号代码		
垂直叠加模块 - 宽度 10 mm						
	减压阀 1-32: PF	减压阀板，带 固定螺纹接口 M5	适用接口 1	0,5 ... 5 bar	564911	VMPA1-B8-R1-M5-06
	减压阀 1-32: PA			0,5 ... 8,5 bar	564908	VMPA1-B8-R1-M5-10
	减压阀 1-32: PH		适用接口 2	2 ... 5 bar	564912	VMPA1-B8-R2-M5-06
	减压阀 1-32: PC			2 ... 8,5 bar	564909	VMPA1-B8-R2-M5-10
	减压阀 1-32: PG		适用接口 4	2 ... 5 bar	564913	VMPA1-B8-R3-M5-06
	减压阀 1-32: PB			2 ... 8,5 bar	564910	VMPA1-B8-R3-M5-10
	减压阀 1-32: PF	减压阀板，带 摆动螺纹接口 M5	适用接口 1	0,5 ... 5 bar	549052	VMPA1-B8-R1C2-C-06
	减压阀 1-32: PA			0,5 ... 8,5 bar	543339	VMPA1-B8-R1C2-C-10
	减压阀 1-32: PH		适用接口 2	2 ... 5 bar	549053	VMPA1-B8-R2C2-C-06
	减压阀 1-32: PC			2 ... 8,5 bar	543340	VMPA1-B8-R2C2-C-10
	减压阀 1-32: PG		适用接口 4	2 ... 5 bar	549054	VMPA1-B8-R3C2-C-06
	减压阀 1-32: PB			2 ... 8,5 bar	543341	VMPA1-B8-R3C2-C-10
	减压阀 1-32: PS	垂直压力截止板 用于手动将单个阀从阀岛的气源 (气口 1 和 12/14 先导气源) 上断开，工作压力 3 ... 8 bar		567805	VMPA1-HS	
	压力表 1-32: VE	旋入式压力表，带螺纹 M5，用于带摆动螺纹接口的减压阀板	压力单位: bar	132340	MA-15-10-M5	
	压力表 1-32: VD		压力单位: psi	132341	MA-15-145-M5-PSI	
	压力表 1-32: VC	锁定式快插接头，带螺纹 M5，用于减压阀板		153291	QSK-M5-4	

订货数据						
	代码	名称	订货号	型号代码	PU ¹⁾	
固定限流器 - 宽度 10 mm						
	气接口 3, 1-40: V03	中空螺栓, 用于限制排气流量	3.5 ... 5.5 l/min	572544	VMPA1-FT-NW0.3-10	10
	气接口 5, 1-40: Q03		9 ... 12 l/min	572545	VMPA1-FT-NW0.5-10	10
	气接口 3, 1-40: V05		18 ... 22 l/min	572546	VMPA1-FT-NW0.7-10	10
	气接口 5, 1-40: Q05		36 ... 41 l/min	572547	VMPA1-FT-NW1.0-10	10
	气接口 3, 1-40: V07		52 ... 58 l/min	572548	VMPA1-FT-NW1.2-10	10
	气接口 5, 1-40: Q07		81 ... 89 l/min	572549	VMPA1-FT-NW1.5-10	10
	气接口 3, 1-40: V10		105 ... 115 l/min	572550	VMPA1-FT-NW1.7-10	10
	气接口 5, 1-40: Q10					
	气接口 3, 1-40: V12					
	气接口 5, 1-40: Q12					
	气接口 3, 1-40: V15					
	气接口 5, 1-40: Q15					
	气接口 3, 1-40: V17					
气接口 5, 1-40: Q17						
限流组件 - 宽度 10 mm						
	-	固定限流器, 每个规格两个, 两个支架和装配工具	572543	VMPA1-FT-NW0.3-1.7	14	
固定限流器支架 - 宽度 10 mm						
	-	支架, 用于气路板中的排气口	572542	VMPA1-FTI-10	10	

1) 包装单位数量

订货数据					
	代码	名称		订货号	型号代码
气路板 - 宽度 10 mm					
	-	用于多针插头/现场总线, 四个阀位, 无电气互连模块	无气口隔离	533352	VMPA1-FB-AP-4-1
			气口 1 隔离	538657	VMPA1-FB-AP-4-1-T1
			气口 1 隔离 和气口 3/5 隔离	555901	VMPA1-FB-AP-4-1-S1
气路板, 气口 3 和 5 带止回阀 - 宽度 10 mm					
	-	用于多针插头/现场总线, 四个阀位, 无电气互连模块	无气口隔离	8034547	VMPA1-FB-AP-4-1-RV
			气口 1 隔离	8034549	VMPA1-FB-AP-4-1-T1-RV
			气口 1 隔离 和气口 3/5 隔离	8034551	VMPA1-FB-AP-4-1-S1-RV
气路板 - 包括电气互连模块和电子模块 - 宽度 10 mm					
	-	用于现场总线	四个阀位	546802	VMPA1-AP-4-1-EMS-8
		用于多针插头	四个电磁线圈	546806	VMPA1-AP-4-1-EMM-4
			八个电磁线圈	546804	VMPA1-AP-4-1-EMM-8
标签支架, 用于气路板 - 宽度 10 mm					
	-	用于薄膜 标签支架, 用于气路板, 透明, 用于薄膜标签		533362	VMPA1-ST-1-4
	-	用于 IBS 标签支架, 用于气路板. 4-部分, 用于 IBS 6x10		544384	VMPA1-ST-2-4
	-	标签, 6 x 10 / 幅, 64 件		18576	IBS-6x10
气路板 - 宽度 10 mm					
	-	用于单独接口, 不带 ATEX 认证	内先导气源	533394	VMPA1-IC-AP-1
			外先导气源	533395	VMPA1-IC-AP-S-1
		用于单独接口, 带 ATEX 认证: II 3G Ex nA IIC T4 XGc	内先导气源	8005149	VMPA1-IC-AP-1-EX1E
			外先导气源	8005150	VMPA1-IC-AP-S-1-EX1E
电子模块 - 宽度 10 mm					
	-	用于现场总线接口, 不带隔离电路	8 个线圈	533360	VMPA1-FB-EMS-8
		用于现场总线接口, 带隔离电路	8 个线圈	533361	VMPA1-FB-EMG-8
		用于现场总线接口, 带强化诊断 功能, 不带隔离电路	8 个线圈	543331	VMPA1-FB-EMS-D2-8
		用于现场总线接口, 带强化诊断 功能, 带隔离电路	8 个线圈	543333	VMPA1-FB-EMG-D2-8
		用于多针接口	4 个线圈	537987	VMPA1-MPM-EMM-4
			8 个线圈	537988	VMPA1-MPM-EMM-8

订货数据					
	代码	名称		订货号	型号代码
电气互连模块 - 宽度 10 mm					
	-	用于多针接口和 AS-I 接口， 用于气路板	4 个线圈	537993	VMPA1-MPM-EV-AB-4
			8 个线圈	537994	VMPA1-MPM-EV-AB-8
		用于多针插头接口和 AS-I 接口， 用于带进气板的气路板（气路板 左侧）	4 个线圈	537995	VMPA1-MPM-EV-ABV-4
			8 个线圈	537996	VMPA1-MPM-EV-ABV-8
	-	用于现场总线接口和 CPI，用于气路板 MPA 阀规格 1 和 2 和比例压力阀		537998	VMPA1-FB-EV-AB
				537999	VMPA1-FB-EV-V

阀岛 MPA-S
附件

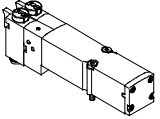
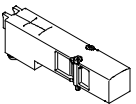
订货数据			
	代码	阀功能	订货号 型号代码
单个电磁阀 - 宽度 14 mm			
	两位五通阀		
	位置功能 1-32: M	单电控	573718 VMPA14-M1H-M-PI
	位置功能 1-32: MS	单电控	573974 VMPA14-M1H-MS-PI
	位置功能 1-32: J	双电控	573717 VMPA14-M1H-J-PI
	2x 两位三通阀		
	位置功能 1-32: N	常开	573725 VMPA14-M1H-N-PI
	位置功能 1-32: NS	常开, 弹簧复位	575977 VMPA14-M1H-NS-PI
	位置功能 1-32: K	常闭	573724 VMPA14-M1H-K-PI
	位置功能 1-32: KS	常闭, 弹簧复位	575976 VMPA14-M1H-KS-PI
	位置功能 1-32: H	1x 常开, 1x 常闭	573726 VMPA14-M1H-H-PI
	位置功能 1-32: HS	1x 常开, 1x 常闭, 弹簧复位	575979 VMPA14-M1H-HS-PI
	三位五通阀		
	位置功能 1-32: B	中压式	573719 VMPA14-M1H-B-PI
	位置功能 1-32: G	中封式	573721 VMPA14-M1H-G-PI
	位置功能 1-32: E	中泄式	573720 VMPA14-M1H-E-PI
	两位三通阀		
	位置功能 1-32: W	常开, 外先导气源	573723 VMPA14-M1H-W-PI
	位置功能 1-32: X	常闭, 外先导气源	573722 VMPA14-M1H-X-PI
	2x 2/2-way 阀		
	位置功能 1-32: D	常闭	573727 VMPA14-M1H-D-PI
位置功能 1-32: DS	常闭, 弹簧复位	575978 VMPA14-M1H-DS-PI	
位置功能 1-32: I	1x 常闭, 1x 常闭, 仅逆向工作时	573728 VMPA14-M1H-I-PI	
空阀位 - 宽度 14 mm			
	位置功能 1-32: L	盲板用于阀位宽度为 14 mm 提供自粘标签	573729 VMPA14-RP
止回阀 - 宽度 14 mm			
	-	止回阀用于安装到气口 3 或 5 (供货范围: 10 个止回阀, 一个装配工具)	8039820 VMPA14-RV

订货数据				
	代码	名称	订货号	型号代码
气路板 - 宽度 14 mm				
	-	用于多针插头/现场总线, 四个阀位, 无电气互连模块	无气口隔离	8074666 VMPA14-FB-AP-4-1
			气口 1 隔离	8043928 VMPA14-FB-AP-4-1-T1
			气口 1 隔离 和气口 3/5 隔离	8043929 VMPA14-FB-AP-4-1-S1
气路板 - 包括电气互连和电子模块 - 宽度 14 mm				
	-	用于现场总线	四个阀位	8066778 VMPA14-AP-4-1-EMS-8
		用于多针插头	四个电磁线圈	8066779 VMPA14-AP-4-1-EMM-4
			八个电磁线圈	8066780 VMPA14-AP-4-1-EMM-8
标签支架, 用于气路板 - 宽度 14 mm				
	-	用于薄膜 标签支架, 用于气路板, 透明, 用于薄膜标签	8085996	VMPA14-ST-1-4
	-	用于 IBS 标签支架, 用于气路板. 4-部分, 用于 IBS 6x10	8085997	VMPA14-ST-2-4
	-	标签, 6 x 10/幅, 64 件	18576	IBS-6x10
气路板 - 宽度 14 mm				
	-	用于单独接口, 不带 ATEX 认证	内先导气源	8023666 VMPA14-IC-AP-1
			外先导气源	8023667 VMPA14-IC-AP-S-1
		用于单独接口, 带 ATEX 认证: II 3G Ex nA IIC T4 XGc	内先导气源	8023668 VMPA14-IC-AP-1-EX1E
			外先导气源	8023669 VMPA14-IC-AP-S-1-EX1E

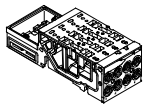
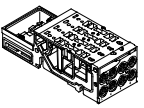
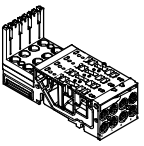
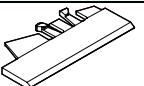
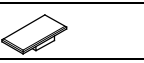
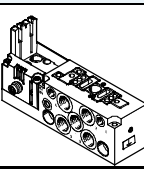
阀岛 MPA-S

附件

订货数据					
	代码	名称		订货号	型号代码
电子模块 - 宽度 14 mm					
	-	用于现场总线接口, 不带隔离电路	8 个线圈	8066764	VMPA14-FB-EMS-8
		用于现场总线接口, 带隔离电路	8 个线圈	8066765	VMPA14-FB-EMG-8
		用于现场总线接口, 带强化诊断功能, 不带隔离电路	8 个线圈	8066766	VMPA14-FB-EMS-D2-8
		用于现场总线接口, 带强化诊断功能, 带隔离电路	8 个线圈	8066767	VMPA14-FB-EMG-D2-8
		用于多针接口	4 个线圈	8066768	VMPA14-MPM-EMM-4
			8 个线圈	8066769	VMPA14-MPM-EMM-8
电气互连模块 - 宽度 14 mm					
	-	用于多针接口和 AS-I 接口, 用于气路板	4 个线圈	8066770	VMPA14-MPM-EV-AB-4
			8 个线圈	8066771	VMPA14-MPM-EV-AB-8
		用于多针插头接口和 AS-I 接口, 用于带近期版的气路板 (气路板左侧)	4 个线圈	8066772	VMPA14-MPM-EV-ABV-4
			8 个线圈	8066773	VMPA14-MPM-EV-ABV-8
	-	用于现场总线接口和 CPI, 用于气路板 MPA 规格 14		8066774	VMPA14-FB-EV-AB

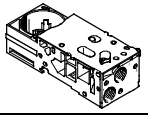
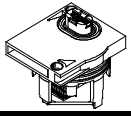
订货数据				
	代码	阀功能	订货号	型号代码
单个电磁阀 - 宽度 20 mm				
	两位五通阀			
	位置功能 1-32: M	单电控	537952	VMPA2-M1H-M-PI
	位置功能 1-32: MS	单电控, 弹簧复位	571333	VMPA2-M1H-MS-PI
	位置功能 1-32: J	双电控	537953	VMPA2-M1H-J-PI
	2x 两位三通阀			
	位置功能 1-32: N	常开	537958	VMPA2-M1H-N-PI
	位置功能 1-32: NS	常开, 弹簧复位	568655	VMPA2-M1H-NS-PI
	位置功能 1-32: K	常闭	537957	VMPA2-M1H-K-PI
	位置功能 1-32: KS	常闭, 弹簧复位	568656	VMPA2-M1H-KS-PI
	位置功能 1-32: H	1x 常开, 1x 常闭	537959	VMPA2-M1H-H-PI
	位置功能 1-32: HS	1x 常开, 1x 常闭, 弹簧复位	568658	VMPA2-M1H-HS-PI
	三位五通阀			
	位置功能 1-32: B	中压式	537954	VMPA2-M1H-B-PI
	位置功能 1-32: G	中封式	537955	VMPA2-M1H-G-PI
	位置功能 1-32: E	中泄式	537956	VMPA2-M1H-E-PI
	1x 两位三通阀			
	位置功能 1-32: W	常开, 外先导气源	540051	VMPA2-M1H-W-PI
	位置功能 1-32: X	常闭, 外先导气源	537961	VMPA2-M1H-X-PI
	2x 2/2-way 阀			
	位置功能 1-32: D	常闭	537960	VMPA2-M1H-D-PI
位置功能 1-32: DS	常闭, 弹簧复位	568657	VMPA2-M1H-DS-PI	
位置功能 1-32: I	1x 常闭, 1x 常闭, 仅逆向工作时	543703	VMPA2-M1H-I-PI	
空阀位 - 宽度 20 mm				
	位置功能 1-32: L	盲板用于阀位宽度为 20 mm 提供自粘标签	537962	VMPA2-RP

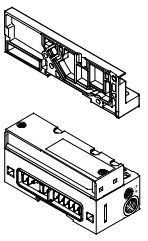
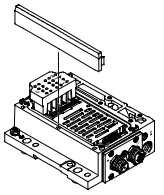
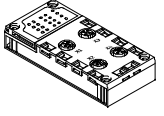
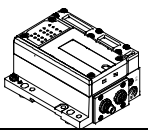
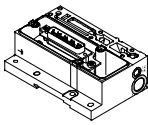
订货数据						
	代码	阀功能		订货号	型号代码	
垂直叠加模块 - 宽度 20 mm						
	减压阀 1-32: PA	减压阀板 (带 10 mm 插装接口, 用于压力表)	适用接口 1	0.5 ... 8.5 bar	543342	VMPA2-B8-R1C2-C-10
	减压阀 1-32: PF		适用接口 2	0.5 ... 5 bar	549055	VMPA2-B8-R1C2-C-06
	减压阀 1-32: PC		适用接口 2	2 ... 8.5 bar	543343	VMPA2-B8-R2C2-C-10
	减压阀 1-32: PH		适用接口 2	2 ... 5 bar	549056	VMPA2-B8-R2C2-C-06
	减压阀 1-32: PB		适用接口 4	2 ... 8.5 bar	543344	VMPA2-B8-R3C2-C-10
	减压阀 1-32: PG		适用接口 4	2 ... 5 bar	549057	VMPA2-B8-R3C2-C-06
	减压阀 1-32: PL		适用接口 2, 可逆	0.5 ... 8.5 bar	543347	VMPA2-B8-R6C2-C-10
	减压阀 1-32: PN		适用接口 2, 可逆	0.5 ... 5 bar	549113	VMPA2-B8-R6C2-C-06
	减压阀 1-32: PK		适用接口 4, 可逆	0.5 ... 8.5 bar	543348	VMPA2-B8-R7C2-C-10
	减压阀 1-32: PM		适用接口 4, 可逆	0.5 ... 5 bar	549114	VMPA2-B8-R7C2-C-06
			减压阀 1-32: PV	垂直进气板	连接螺纹	G1/8
带用于外径气管的接头		6 mm			8035441	VMPA2-VSP-QS6
		8 mm			8029488	VMPA2-VSP-QS8
		10 mm			8029489	VMPA2-VSP-QS10
		1/4"			8035442	VMPA2-VSP-QS1/4
		5/16"			8029491	VMPA2-VSP-QS5/16
	压力表 1-32:	压力表, 10 mm 插装接口, 用于减压阀板	显示单位	0 ... 16 bar	543487	PAGN-26-16-P10
	T		bar/psi	0 ... 10 bar	543488	PAGN-26-10-P10
	-		显示单位	0 ... 1.0 MPa	563736	PAGN-26-1M-P10
	-		MPa	0 ... 1.6 MPa	563735	PAGN-26-1.6M-P10
	压力表 1-32: VF	螺纹适配器, 用于插装接口 10 mm 适配螺纹 G1/8		565811	QSP10-G1/8	
止回阀 - 宽度 20 mm						
	-	止回阀用于安装到气口 3 或 5 (供货范围: 10 个止回阀, 一个装配工具)		8039821	VMPA2-RV	

订货数据					
	代码	名称		订货号	型号代码
气路板 - 宽度 20 mm					
	-	用于多针插头/现场总线, 两个阀位, 无电气互连模块	无气口隔离	538000	VMPA2-FB-AP-2-1
			气口 1 隔离	538677	VMPA2-FB-AP-2-1-T0
			气口 1 隔离 和气口 3/5 隔离	555902	VMPA2-FB-AP-2-1-S0
气路板, 用于止回阀 - 宽度 20 mm					
	-	用于多针插头/现场总线, 两个阀位, 无电气互连模块	无气口隔离	578863	VMPA2-FB-APF-2-1
			气口 1 隔离	578864	VMPA2-FB-APF-2-1-T0
			气口 1 隔离 和气口 3/5 隔离	578865	VMPA2-FB-APF-2-1-S0
气路板, 止回阀安装于气口 3 和 5 - 宽度 20 mm					
	-	用于多针插头/现场总线, 两个阀位, 无电气互连模块	无气口隔离	8034548	VMPA2-FB-AP-2-1-RV
			气口 1 隔离	8034550	VMPA2-FB-AP-2-1-T0-RV
			气口 1 隔离 和气口 3/5 隔离	8034552	VMPA2-FB-AP-2-1-S0-RV
气路板 - 包括电气互连和电子模块 - 宽度 20 mm					
	-	用于现场总线	现场总线, 两个 个阀位	546803	VMPA2-AP-2-1-EMS-4
		用于多针插头	现场总线, 两个 个电磁线圈	546807	VMPA2-AP-2-1-EMM-2
			四个电磁线圈	546805	VMPA2-AP-2-1-EMM-4
标签支架, 用于气路板 - 宽度 20 mm					
	-	用于薄膜 标签支架, 用于气路板, 透明, 用于薄膜标签		533362	VMPA1-ST-1-4
	-	用于 IBS 标签支架, 用于气路板. 4-部分, 用于 IBS 6x10		544384	VMPA1-ST-2-4
	-	标签, 6 x 10/幅, 64 件		18576	IBS-6x10
气路板 - 宽度 20 mm					
	-	用于单独接口, 不带 ATEX 认证	内先导气源	537981	VMPA2-IC-AP-1
			外先导气源	537982	VMPA2-IC-AP-S-1
		用于单独接口, 带 ATEX 认证: II 3G Ex nA IIC T4 XGc	内先导气源	8005151	VMPA2-IC-AP-1-EX1E
			外先导气源	8005152	VMPA2-IC-AP-S-1-EX1E

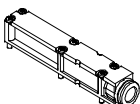
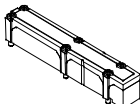
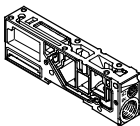
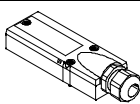
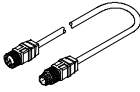
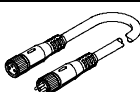
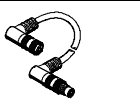
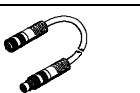
订货数据					
	代码	名称		订货号	型号代码
电子模块 - 宽度 20 mm					
	-	用于现场总线接口, 不带隔离电路	4 个线圈	537983	VMPA2-FB-EMS-4
		用于现场总线接口, 带隔离电路	4 个线圈	537984	VMPA2-FB-EMG-4
		用于现场总线接口, 带强化诊断功能, 不带隔离电路	4 个线圈	543332	VMPA2-FB-EMS-D2-4
		用于现场总线接口, 带强化诊断功能, 带隔离电路	4 个线圈	543334	VMPA2-FB-EMG-D2-4
		用于多针接口	2 个线圈	537985	VMPA2-MPM-EMM-2
			8 个线圈	537986	VMPA2-MPM-EMM-4
电气互连模块 - 宽度 20 mm					
	-	用于多针接口和 AS-I 接口, 用于气路板	2 个线圈	537989	VMPA2-MPM-EV-AB-2
			4 个线圈	537993	VMPA1-MPM-EV-AB-4
		用于多针插头接口和 AS-I 接口, 用于带近期版的气路板 (气路板左侧)	2 个线圈	537991	VMPA2-MPM-EV-ABV-2
			4 个线圈	537995	VMPA1-MPM-EV-ABV-4
	-	用于现场总线接口和 CPI, 用于气路板 MPA 规格 1 和 2 和比例压力阀		537998	VMPA1-FB-EV-AB
		用于现场总线接口和 CPI, 用于进气板		537999	VMPA1-FB-EV-V


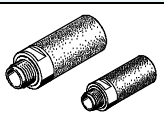

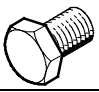
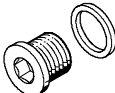
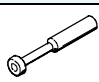
订货数据						
	代码	全量程线性误差	输入压力 1	压力调节范围	订货号	型号代码
比例压力阀						
	QA	2%	0 ... 4 bar	0.02 ... 2 bar	542220	VPPM-6TA-L-1-F-0L2H
	QD	1%	0 ... 4 bar	0.02 ... 2 bar	542217	VPPM-6TA-L-1-F-0L2H-S1
	QB	2%	0 ... 8 bar	0.06 ... 6 bar	542221	VPPM-6TA-L-1-F-0L6H
	QE	1%	0 ... 8 bar	0.06 ... 6 bar	542218	VPPM-6TA-L-1-F-0L6H-S1
	QC	2%	0 ... 11 bar	0.1 ... 10 bar	542222	VPPM-6TA-L-1-F-0L10H
	QF	1%	0 ... 11 bar	0.1 ... 10 bar	542219	VPPM-6TA-L-1-F-0L10H-S1
	QL	1%	0 ... 4 bar	0.02 ... 2 bar	572407	VPPM-8TA-L-1-F-0L2H-S1C1
	QG	2%	0 ... 4 bar	0.02 ... 2 bar	572410	VPPM-8TA-L-1-F-0L2H-C1
	QM	1%	0 ... 8 bar	0.06 ... 6 bar	572408	VPPM-8TA-L-1-F-0L6H-S1C1
	QH	2%	0 ... 8 bar	0.06 ... 6 bar	572411	VPPM-8TA-L-1-F-0L6H-C1
	QN	1%	0 ... 11 bar	0.1 ... 10 bar	572409	VPPM-8TA-L-1-F-0L10H-S1C1
	QK	2%	0 ... 11 bar	0.1 ... 10 bar	572412	VPPM-8TA-L-1-F-0L10H-C1

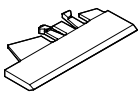
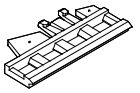


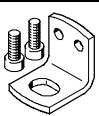
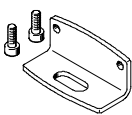
订货数据			
名称		订货号	型号代码
气路板, 用于比例压力阀			
	不带电气互连模块或电模块	542223	VMPA-FB-AP-P1
电模块, 用于比例压力阀			
	-	542224	VMPA-FB-EMG-P1

订货数据					
名称		订货号	型号代码		
端板和现场总线气动接口					
	右端板	533373	VMPA-EPR		
	右端板, 带接口 82/84, 用于管式排气 (连接螺纹 M5)	8029133	VMPA-EPR-G		
	气动接口, 管式排气, 内先导气源	533370	VMPA-FB-EPL-G		
	气动接口, 管式排气, 内先导气源,, 用于 CPX 金属互连模块	552286	VMPA-FB-EPLM-G		
	气动接口, 管式排气, 外先导气源	533369	VMPA-FB-EPL-E		
	气动接口, 管式排气, 外先导气源,, 用于 CPX 金属互连模块	552285	VMPA-FB-EPLM-E		
	气动接口, 扁平消声器, 内先导气源	533372	VMPA-FB-EPL-GU		
	气动接口, 扁平消声器, 内先导气源,, 用于 CPX 金属互连模块	552288	VMPA-FB-EPLM-GU		
	气动接口, 扁平消声器, 外先导气源	533371	VMPA-FB-EPL-EU		
气动接口, 扁平消声器, 外先导气源,, 用于 CPX 金属互连模块	552287	VMPA-FB-EPLM-EU			
电接口, 用于 AS-I 接口					
	4 个输入/4 个输出, 符合规范 2.1	内先导气源	管式排气	546989	VMPA-ASI-EPL-G-4E4A-Z
			消声器	546991	VMPA-ASI-EPL-GU-4E4A-Z
		外先导气源	管式排气	546988	VMPA-ASI-EPL-E-4E4A-Z
			消声器	546990	VMPA-ASI-EPL-EU-4E4A-Z
	8 个输入/8 个输出, 符合规范 2.1	内先导气源	管式排气	546993	VMPA-ASI-EPL-G-8E8A-Z
			消声器	546995	VMPA-ASI-EPL-GU-8E8A-Z
		外先导气源	管式排气	546992	VMPA-ASI-EPL-E-8E8A-Z
			消声器	546994	VMPA-ASI-EPL-EU-8E8A-Z
	8 个输入/8 个输出, 符合规范 3.0, 扩展地址范围	内先导气源	管式排气	573184	VMPA-ASI-EPL-G-8E8A-CE
			消声器	573186	VMPA-ASI-EPL-GU-8E8A-CE
		外先导气源	管式排气	573183	VMPA-ASI-EPL-E-8E8A-CE
			消声器	573185	VMPA-ASI-EPL-EU-8E8A-CE
连接模块, 用于 AS-I 接口					
	M12 插座, 5针	195704	CPX-AB-4-M12X2-5POL		
	M8 插座, 3针	195706	CPX-AB-8-M8-3POL		
	弹簧加载端子, 32针	195708	CPX-AB-8-KL-4POL		
	Sub-D 插座, 25针	525676	CPX-AB-1-SUB-BU-25POL		
	快连插座, 4针	525636	CPX-AB-4-HAR-4POL		
电接口, 用于 CPI					
	外先导气源, 管式排气	546983	VMPA-CPI-EPL-E		
	内先导气源, 管式排气	546984	VMPA-CPI-EPL-G		
	外先导气源, 消声器	546985	VMPA-CPI-EPL-EU		
	内先导气源, 消声器	546986	VMPA-CPI-EPL-GU		
电接口, 用于 多针插头接口					
	外先导气源, 管式排气	540893	VMPA1-MPM-EPL-E		
	内先导气源, 管式排气	540894	VMPA1-MPM-EPL-G		
	外先导气源, 消声器	540895	VMPA1-MPM-EPL-EU		
	内先导气源, 消声器	540896	VMPA1-MPM-EPL-GU		

订货数据				
名称			订货号	型号代码
电源板				
	插头接口 M18, 3针		541082	VMPA-FB-SP-V
	插头接口 7/8", 5针		541083	VMPA-FB-SP-7/8-V-5POL
	插头接口 7/8", 4针		541084	VMPA-FB-SP-7/8-V-4POL
压力传感器				
	用于监控气口 1 内的工作压力		541085	VMPA-FB-PS-1
	用于监控排气口 3 和 5 内的压力		541086	VMPA-FB-PS-3/5
	用于监控外部过程压力		541087	VMPA-FB-PS-P1
盖子				
	盲板		559638	VMPA-P-RP
	盖子, 用于手控装置, 形状编码盖子, 按钮式手控装置 (10 件)		540897	VMPA-HBT-B
	盖子, 用于手控装置, 封盖式, 手控装置隔离 (10 件)		540898	VMPA-HBV-B
	盖子, 用于手控装置, 锁定式手控装置, 可手动操控, 无需附件 (10 件)		8002234	VAMC-L1-CD
	标签支架, 用于标签和盖子, 用于显示信号状态和手控装置 (隔离) (10 件)		570818	ASLR-D-L1
密封件, 用于气路板				
	MPA 带管式排气	无气口隔离	533359	VMPA1-DP
		气口 1 隔离	533363	VMPA1-DP-P
		气口 3/5 隔离	533364	VMPA1-DP-RS
		气口 1 和 3/5 隔离	533365	VMPA1-DP-PRS
	MPA 带扁平消声器	无气口隔离	533355	VMPA1-DPU
		气口 1 隔离	533356	VMPA1-DPU-P
		气口 3/5 隔离	533357	VMPA1-DPU-RS
		气口 1 和 3/5 隔离	533358	VMPA1-DPU-PRS

订货数据				
名称		订货号	型号代码	
排气板				
	管式排气, 带 10 mm 快插接头	533375	VMPA-AP	
	管式排气, 带接头 QS-3/8	541629	VMPA-AP-3/8	
	扁平消声器	533374	VMPA-APU	
进气板 (不带排气板)				
	用于管式排气	533354	VMPA1-FB-SP	
	用于扁平消声器	533353	VMPA1-FB-SPU	
多针插头接口, 电				
	盖子, 不带连接电缆, 用于自行装配		533198 VMPA-KMS-H	
	PVC 互连电缆, 用于 8 个电磁线圈	2.5 m	533195	VMPA-KMS1-8-2,5
		5 m	533196	VMPA-KMS1-8-5
		10 m	533197	VMPA-KMS1-8-10
	PVC 互连电缆, 用于 24 个电磁线圈	2.5 m	533192	VMPA-KMS1-24-2,5
		5 m	533193	VMPA-KMS1-24-5
		10 m	533194	VMPA-KMS1-24-10
	PUR 互连电缆, 用于 8 个电磁线圈, 适用于拖链	2.5 m	533504	VMPA-KMS2-8-2,5-PUR
		5 m	533505	VMPA-KMS2-8-5-PUR
		10 m	533506	VMPA-KMS2-8-10-PUR
	PUR 互连电缆, 用于 24 个电磁线圈, 适用于拖链	2.5 m	533501	VMPA-KMS2-24-2,5-PUR
		5 m	533502	VMPA-KMS2-24-5-PUR
10 m		533503	VMPA-KMS2-24-10-PUR	
互连电缆, AS-I 接口				
	<ul style="list-style-type: none"> 直列式插座, M12 x 1, 5 针, A-编码 直列式插头, M12 x 1, 4 针, A-编码 	0.5 m	8000208 NEBU-M12G5-K-0.5-M12G4	
	模块化系统, 用于互连电缆		- → Internet: nebu	
互连电缆, CPI 接口				
	<ul style="list-style-type: none"> 直角式插头, 5 针 直角式插座, 5 针 	0.25 m	540327 KVI-CP-3-WS-WD-0,25	
		0.5 m	540328 KVI-CP-3-WS-WD-0,5	
		2 m	540329 KVI-CP-3-WS-WD-2	
		5 m	540330 KVI-CP-3-WS-WD-5	
		8 m	540331 KVI-CP-3-WS-WD-8	
			<ul style="list-style-type: none"> 直列式插头, 5 针 直列式插座, 5 针 	2 m
5 m	540333 KVI-CP-3-GS-GD-5			
8 m	540334 KVI-CP-3-GS-GD-8			

订货数据				
名称			订货号	型号代码
快插接头, 用于气路板, 气动接口, 进气板				
	连接螺纹 M5, 用于外径气管	3 mm (10 件)	153313	QSM-M5-3-I
		4 mm (10 件)	153315	QSM-M5-4-I
		6 mm (10 件)	153317	QSM-M5-6-I
		5/32" (1 件)	130593	QSM-M5-5/32-I-U-M
		3/16" (1 件)	183750	QSM-M5-3/16-I-U-M
		1/4" (50 件)	130591	QSM-M5-1/4-I-U-M
	连接螺纹 M7, 用于外径气管	4 mm (10 件)	153319	QSM-M7-4-I
		6 mm (10 件)	153321	QSM-M7-6-I
		3/16" (1 件)	183739	QSM-M7-3/16-I-U-M
		1/4" (50 件)	183740	QSM-M7-1/4-I-U-M
	连接螺纹 G1/8, 用于外径气管	6 mm (10 件)	186107	QS-G1/8-6-I
		8 mm (10 件)	186109	QS-G1/8-8-I
		1/4" (1 件)	183741	QS-1/8-1/4-I-U-M
		5/16" (1 件)	183742	QS-1/8-5/16-I-U-M
	连接螺纹 G1/4, 用于外径气管	8 mm (10 件)	186110	QS-G1/4-8-I
		10 mm (10 件)	186112	QS-G1/4-10-I
5/16" (1 件)		183743	QS-1/4-5/16-I-U-M	
3/8" (1 件)		183744	QS-1/4-3/8-I-U-M	
消声器				
	连接螺纹	M5 (1 件)	165003	UC-M5
		M7 (1 件)	161418	UC-M7
		G1/4 (1 件)	165004	UC-1/4
		G1/8 (1 件)	161419	UC-1/8
	插入式轴套	3 mm (1 件)	165005	UC-QS-3H
		4 mm (1 件)	165006	UC-QS-4H
		6 mm (1 件)	165007	UC-QS-6H
		8 mm (1 件)	175611	UC-QS-8H
		10 mm (1 件)	526475	UC-QS-10H
堵头				
	M5 螺纹 (10 件)		3843	B-M5
	M7 螺纹 (10 件) G1/8 螺纹 (10 件) G1/4 螺纹 (10 件)		174309	B-M7
			3568	B-1/8
			3569	B-1/4
插头				
	堵头, 用于外径气管 (10 件)	4 mm	153267	QSC-4H
		6 mm	153268	QSC-6H
		8 mm	153269	QSC-8H
		10 mm	153270	QSC-10H
		3/16"	564785	QBC-3/16H-U
		1/4"	564786	QBC-1/4H-U
		5/16"	564787	QBC-5/16H-U
		3/8"	564788	QBC-3/8H-U

订货数据				
名称			订货号	型号代码
标签				
	用于薄膜 标签支架, 用于气路板, 透明, 用于薄膜标签	可被用于 VMPA1, VMPA2	533362	VMPA1-ST-1-4
		可被用于 VMPA14	8085996	VMPA14-ST-1-4
	用于 IBS 标签支架, 用于气路板. 4-部分, 用于 IBS 6x10	可被用于 VMPA1, VMPA2	544384	VMPA1-ST-2-4
		可被用于 VMPA14	8085997	VMPA14-ST-2-4
	标签, 6 x 10/幅, 64 件		18576	IBS-6x10
	标签支架, 用于用于标签和盖子, 用于手控装置10 件		570818	ASLR-D-L1
安装件				
	用于 H型导轨		526032	CPX-CPA-BG-NRH
	安装件(用于进气板)		534416	VMPA-BG-RW
	安装件(用于比例压力阀气路板)		558844	VMPA-BG
用户文档				
	MPA 气动元件	德文	534240	P.BE-MPA-DE
		英文	534241	P.BE-MPA-EN
		法文	534243	P.BE-MPA-FR
		西班牙文	534242	P.BE-MPA-ES
		意大利文	534244	P.BE-MPA-IT
	MPA 电子元件说明 (气动模块、压力传感器、比例压力阀等)	德文	562112	P.BE-MPA-Elektronik-DE
		英文	562113	P.BE-MPA-Elektronik-EN
		法文	562115	P.BE-MPA-Elektronik-FR
		西班牙文	562114	P.BE-MPA-Elektronik-ES
		意大利文	562116	P.BE-MPA-Elektronik-IT