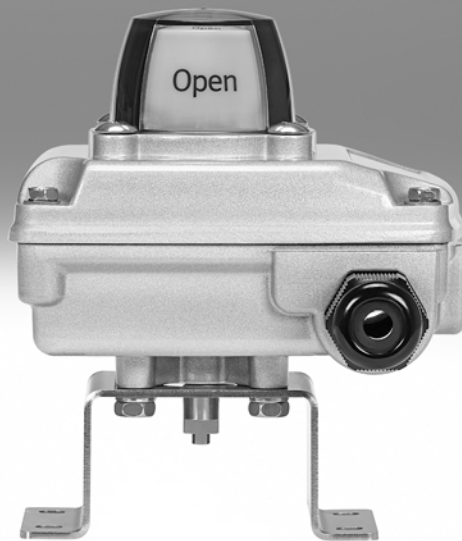


# 传感器盒 SRBC

FESTO



q/w

Festo 核心产品范围  
涵盖您自动化应用的 80%

全球: 始终备有库存  
一流: Festo 质量水准, 优惠的价格  
简单: 简化采购和仓储

q 24 小时内从 Festo 工厂发出  
全球 13 个服务中心备有库存  
超过 2200 种产品。

w 最多 5 天内发货  
全球 4 个服务中心为您提供装配服务  
每个产品系列最多有  $6 \times 10^{12}$  个派生型



## 传感器盒 SRBC

主要特性和产品范围一览

### 功能

传感器盒 SRBC 用于反馈电信号，控制用角行程气缸驱动的过程阀的位置。可以用安装连接件快捷地安装在带符合 VDI/VDE 3845 标准孔型的

角行程气缸上。传感器盒 SRBC 的结构坚固，适用于过程自动化中恶劣的条件。

### 创新

- 预装配安装连接件，易于安装
- 无需其它工具就可方便地设置释放凸轮
- 结构坚固、耐腐蚀，非常适用于恶劣的工况
- 位置指示器全方位清晰可辨，快速检测角行程气缸的当前位置

### 灵活

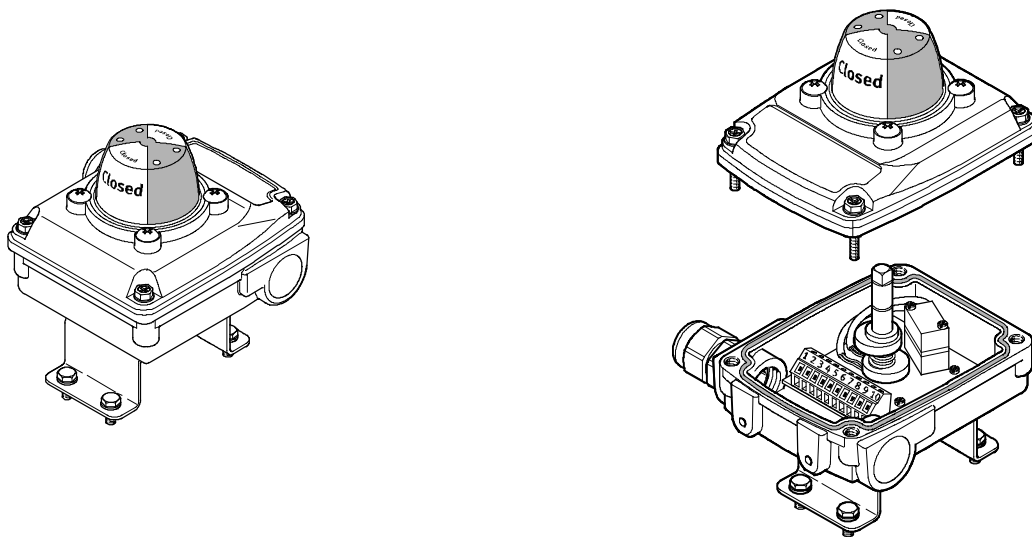
- 采用耐候壳体，可户外使用
- 机械式、电感式或磁感式开关派生型，用于各类应用场合
- 本安派生型，用于爆危场合
- 标配两个电缆输入，同时给传感器盒及电磁阀提供电源

### 结构特点

- 坚固的铝壳体，带两个电缆输入 M20x1.5
- 壳体盖自带不锈钢螺丝
- 预装配不锈钢安装连接件 80x30 H20，易于安装在带符合 VDI/VDE 3845 标准孔型的角行程气缸上
- 供货范围包括电缆接头和堵头
- 3D OPEN/CLOSED 位置指示器
- 机械式、电感式或磁感式开关派生型
- 开关数量: 2
- IP67, NEMA 4/4x
- cCSAus Listed, 通用
- ATEX ia 派生型
- SIL 2, 符合 IEC 61508



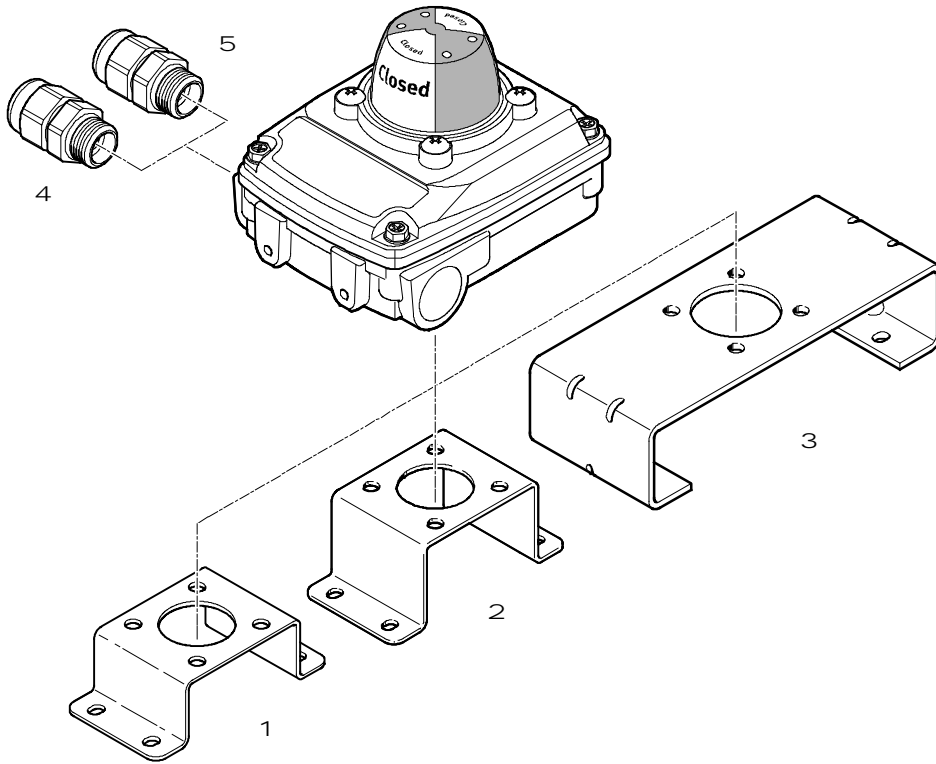
### 产品范围一览



测量原理	型号	工作电压范围	开关输出	开关元件功能
机电式	SRBC-...-MW-22A-1W-	0...250 V AC 0...30 V DC	接触式	拨动开关, 单极 (SPDT)
舌簧式	SRBC-...-R-2A-1W-	0...120 V AC 0...175 V DC	接触式	拨动开关, 单极 (SPDT)
电感式	SRBC-...-N-20N-ZC-	8.2 V DC	NAMUR	常闭触点
电感式	SRBC-...-N-20N-ZC-...-EX4	8.2 V DC	NAMUR	常闭触点
电感式	SRBC-...-N-1-P-	10...30 V DC	PNP	常开触点
电感式	SRBC-...-N-1-N-	10...30 V DC	NPN	常开触点
电感式	SRBC-...-N-1-ZU-	5...60 V DC	电子式, 2芯	常开触点

# 传感器盒 SRBC

外围元件一览



附件	• 简要说明	→ 页码/Internet
1 安装连接件 DARQ-K-X1-A1-F05-20-R1	<ul style="list-style-type: none"> <li>• 安装连接件，用于将传感器盒安装到角行程气缸上，带孔型 30 x 80 mm，阀杆高度 20 mm</li> <li>• 包括在传感器盒的供货范围内，已预装配</li> </ul>	16
2 安装连接件 DARQ-K-X1-A1-F05-30-R1	<ul style="list-style-type: none"> <li>• 安装连接件，用于将传感器盒安装到角行程气缸上，带孔型 30 x 80 mm，阀杆高度 30 mm</li> <li>• 可作为附件另行订购</li> </ul>	16
3 安装连接件 DARQ-K-X1-A2-F05-30-R1	<ul style="list-style-type: none"> <li>• 安装连接件，用于将传感器盒安装到角行程气缸上，带孔型 30 x 130 mm，阀杆高度 30 mm</li> <li>• 可作为附件另行订购</li> </ul>	16
4 电缆接头 NETC-P-M20-P4	<ul style="list-style-type: none"> <li>• 塑料电缆接头 M20x1.5</li> <li>• 包括在传感器盒的供货范围内</li> </ul>	16
5 电缆接头 NETC-M-M20-P4	<ul style="list-style-type: none"> <li>• 金属电缆接头 M20x1.5</li> <li>• 可作为附件另行订购</li> </ul>	16

## 传感器盒 SRBC

型号代码 SRBC

FESTO

SRBC - C - A3 - YR - 90 - N - 1 - N - C2 - P20 -

型号	
SRBC	限位开关附件
结构特点	
C	传感器盒
机械接口	
A3	安装连接件, 孔型 30 x 80 mm, 阀杆高度 20 mm
显示方式	
YR	位置指示器 黄/红
测量范围	
90	0 ... 90°
传感器原理	
N	接近开关, 电感式
R	舌簧式
MW	浮动触点, 转换开关
额定工作电压	
2A	110 V AC, 50-60 Hz
2ON	8.2 V DC, NAMUR
22A	250 V AC
1	24 V DC
电输出	
N	NPN
P	PNP
1W	1针 拨动开关
ZC	2芯 常闭触点
ZU	2芯 常开触点
电接口	
C2	螺纹端子
电缆接头	
P20	M20x1.5, 塑料
EU 认证	
-	无
EX4	II2GD

## 安装组件 DARQ

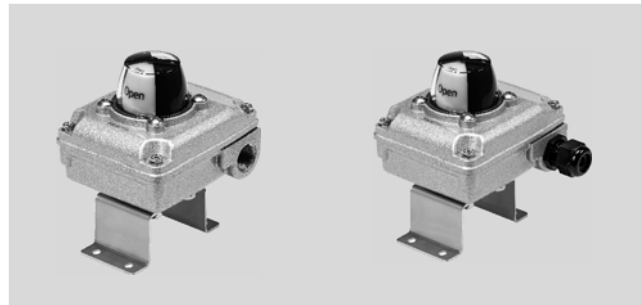
型号代码 DARQ

		DARQ	-	K	-	X1	-	A1	-	F05	-	20	-	R1
<b>型号</b>														
DARQ	安装连接件													
<b>功能</b>														
K	安装组件													
<b>名称</b>														
X1	传感器盒派生型，带短阀杆													
<b>气缸接口</b>														
A1	孔型 30 x 80 mm													
A2	孔型 30 x 130 mm													
<b>连接件或变径接口</b>														
F05	孔型 F05													
<b>长度</b>														
20	20 mm													
30	30 mm													
<b>耐腐蚀</b>														
R1	不锈钢													

## 传感器盒 SRBC, 机电式和舌簧式

技术参数

- 测量原理: 电磁式或舌簧式
- 开关元件功能: 拨动开关, 单极 (SPDT)
- 用于直流和交流电压
- 预装配安装连接件 80 x 30 H20
- 供货范围内包括电缆接头和堵头



FESTO

主要技术参数		
型号 SRBC-...	-MW	-R
设定范围, 用于角度检测 [°]	0 ... 90	
基于标准	ISO 5211	
	VDI/VDE 3845	
	-	EN 60947-5-2
安装方式	法兰上, 符合 ISO 5211	
	通过安装支架	

电气特性参数		
型号 SRBC-...	-MW	-R
测量原理	机械/电	舌簧式
开关输出	接触式	
开关元件功能	拨动开关, 单极	
工作电压范围 [V]	0 ... 250	0 ... 120
交流 AC		
最大输出电流 AC [mA]	3000 (at 250 V)	250 (at 120 V)
工作电压范围 [V]	0 ... 30	0 ... 175
直流 DC		
最大输出电流 DC [mA]	3000 (at 30 V)	250 (at 175 V)

机电元件		
型号 SRBC-...	-MW	-R
电缆接头	M20x1.5	
许用电缆直径 [mm]	5 ... 13	
电接口	10针	
	螺纹端子	
可连接导线额定横截面 [mm <sup>2</sup> ]	0.25 ... 2.5	
材料信息, 电缆接口	PA	
材料信息, 堵头	PA	

## 传感器盒 SRBC, 机电式和舌簧式

技术参数

工作和环境条件		
环境温度	[°C]	-20 ... +80
贮存温度	[°C]	-20 ... +80
防护等级		IP67
		NEMA 4/4X
抗冲击		冲击测试, 严重等级 2, 符合 FN 942017-5 和 EN 60068-2-27
抗振动		运输应用测试, 严重等级 2, 符合 FN 942017-4 和 EN 60068-2-6
CE 标记 (见合格声明) <sup>1)</sup>		符合欧盟低电压指令
认证证书		c CSA us (OL)
安全整体性水平 (SIL)		SIL 2

1) 详见 [www.festo.com/sp](http://www.festo.com/sp) → Certificates

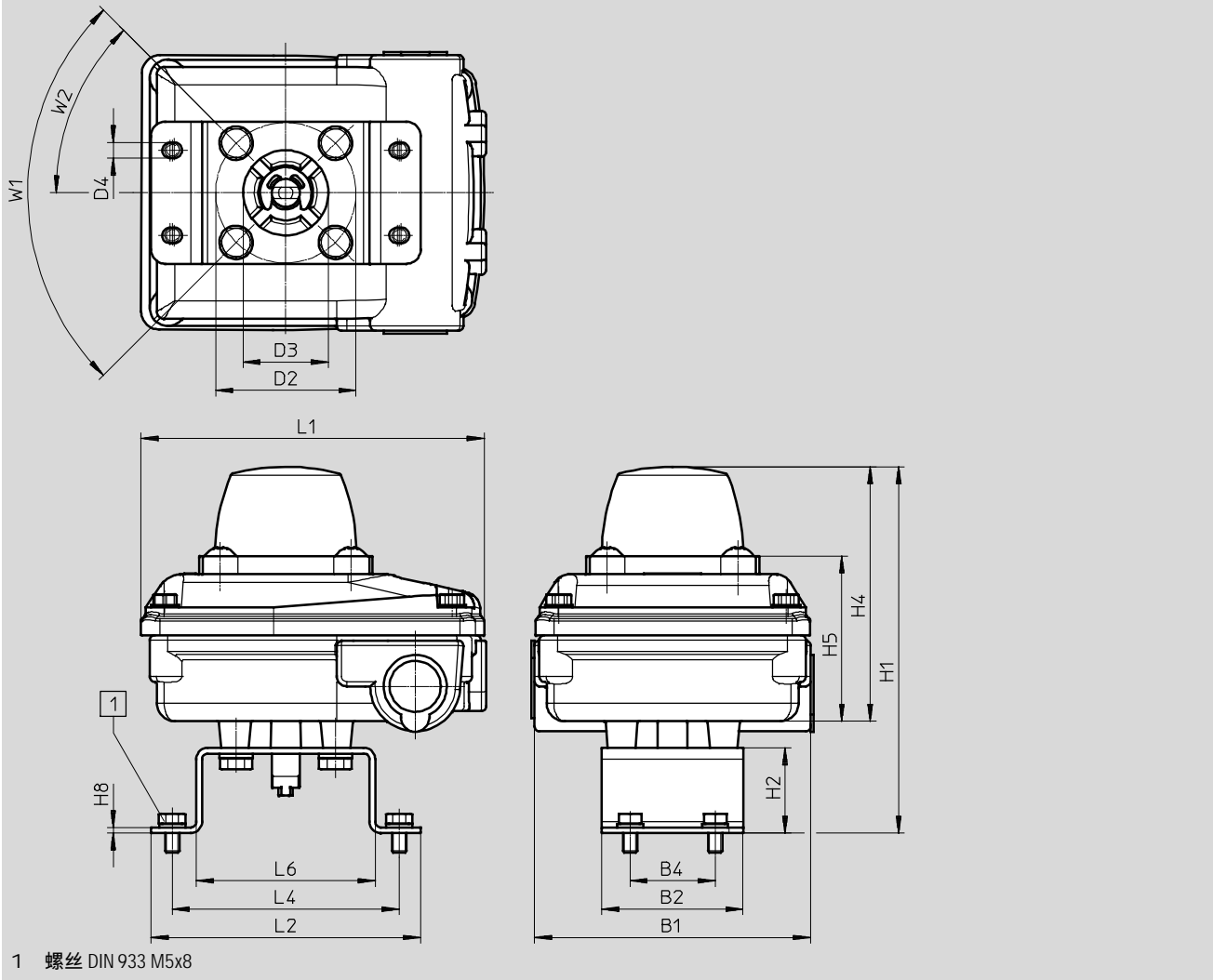
材料	
壳体	压铸铝
阀杆	高合金不锈钢
螺丝	高合金不锈钢
密封件	NBR
指针	PC
材料信息	RoHS 合规
	含油漆湿润缺陷物质

# 传感器盒 SRBC, 机电式和舌簧式

技术参数

尺寸  
SRBC

CAD 相关数据 → [www.festo.com](http://www.festo.com)



型号	B1	B2	B4	D2 Ø	D3 Ø	D4 Ø	H1	H2	H4
With DARQ-K-X1-A1-F05-20-R1	98	50	30	50	30	5.5	129	30	90
With DARQ-K-X1-A1-F05-30-R1							139	40	

型号	H5	H8	L1	L2	L4	L6	W1	W2
With DARQ-K-X1-A1-F05-20-R1	58.2	2	120	95	80	63	90°	45°
With DARQ-K-X1-A1-F05-30-R1								

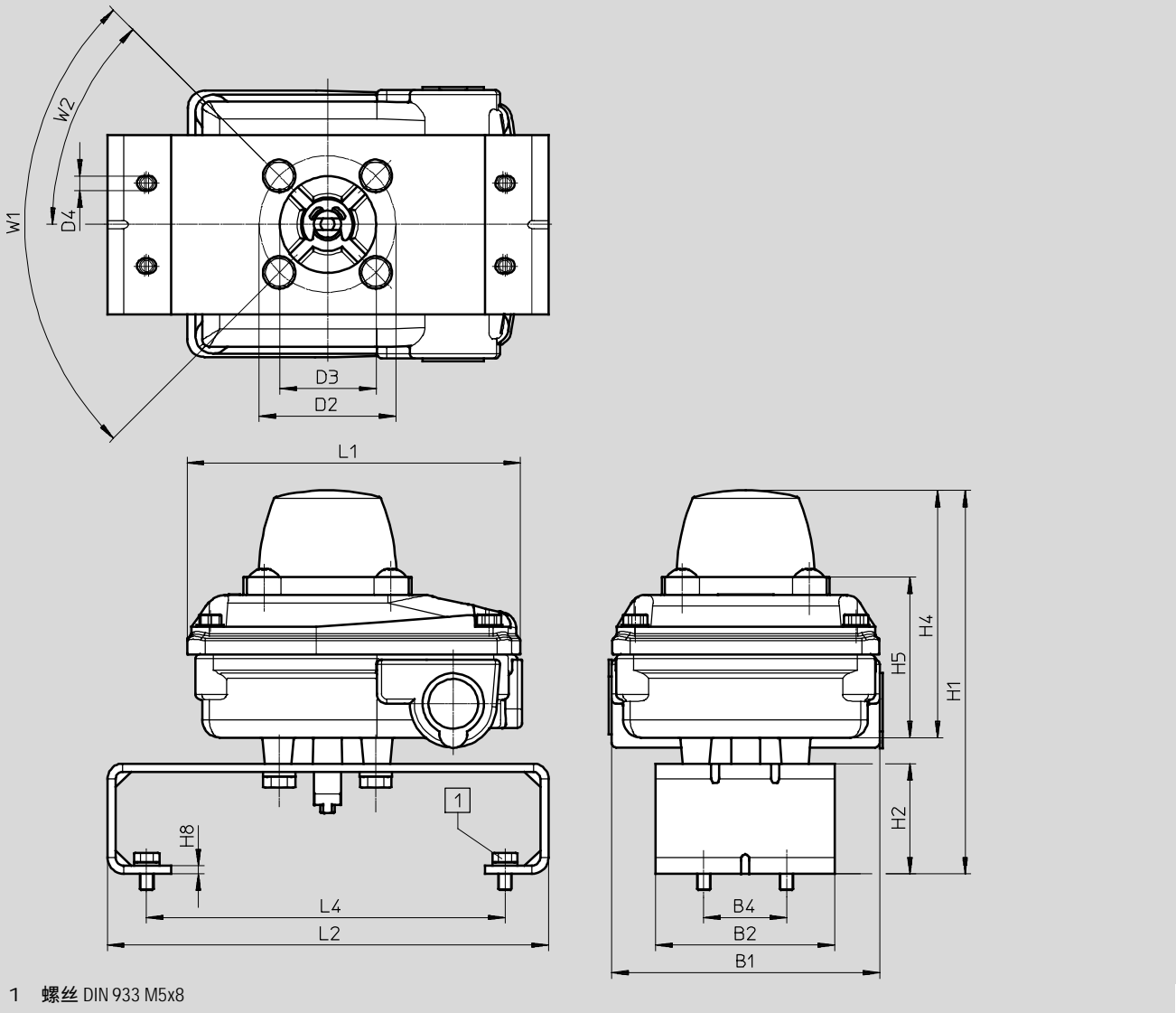


# 传感器盒 SRBC, 机电式和舌簧式

技术参数

尺寸  
SRBC

CAD 相关数据 → [www.festo.com](http://www.festo.com)



型号	B1	B2	B4	D2 ∅	D3 ∅	D4 ∅	H1	H2
With DARQ-K-X1-A2-F05-30-R1	98	65	30	50	35	5.4	139	40

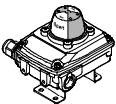
型号	H4	H5	H8	L1	L2	L4	W1	W2
With DARQ-K-X1-A2-F05-30-R1	90	58.2	3	120	160	130	90°	45°

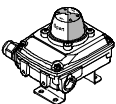
## 传感器盒 SRBC, 机电式和舌簧式

技术参数

FESTO

### q 核心产品范围

订货数据					
	简要说明	尺寸 安装连接件 [mm]	重量 [g]	订货号	型号
	传感器盒包括预装配安装连接件; 供货范围内包括电缆接头和堵头	30 x 80, H: 20	800	q 3482805	SRBC-CA3-YR90-MW-22A-1W-C2P20

订货数据					
	简要说明	尺寸 安装连接件 [mm]	重量 [g]	订货号	型号
	传感器盒包括预装配安装连接件; 供货范围内包括电缆接头和堵头	30 x 80, H: 20	800	3482811	SRBC-CA3-YR90-R-2A-1W-C2P20

Festo 核心产品范围

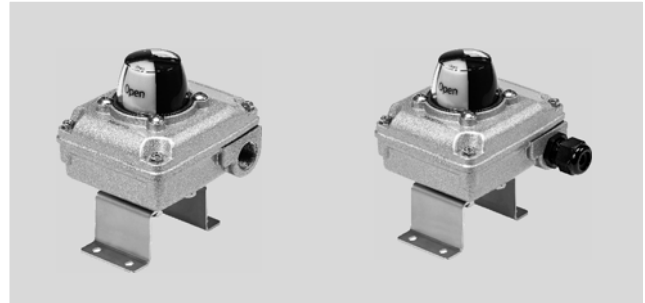
q 24 小时内从 Festo 工厂发出

w 最多 5 天内发货

## 传感器盒 SRBC, 电感式

### 技术参数

- 电感式测量原理
- 开关输出 PNP, NPN, 2芯 DC, NAMUR
- 预装配安装连接件 80 x 30 H20
- 供货范围内包括电缆接头和堵头



主要技术参数					
型号 SRBC-...	-1-P	-1-N	-1-ZU	-20N	-20N-...-EX4
角度检测设定范围 [°]	0 ... 90				
基于标准	ISO 5211				
	VDI/VDE 3845				
	EN 60947-5-2			EN 60947-5-6	
安装方式	法兰上, 符合 ISO 5211 通过安装支架				

电气特性参数					
型号 SRBC-...	-1-P	-1-N	-1-ZU	-20N	-20N-...-EX4
测量原理	电感式				
开关输出	PNP	NPN	电子式, 2芯	NAMUR	
开关元件功能	常开触点			常闭触点	
工作电压范围 [V DC]	10 ... 30		5 ... 60	8.2	
最大输出电流 DC [mA]	100			3	
电压降 [V]	≤ 3		≤ 5	-	
待机电流 [mA]	≤ 15		-		
残余电流 [mA]	≤ 0.5		0...1	-	
最小负载电流 [mA]	-		4	-	
极性容错保护	适用所有电接口			-	
短路保护	脉冲形式		-		

机电元件					
型号 SRBC-...	-1-P	-1-N	-1-ZU	-20N	-20N-...-EX4
电缆接头	M20x1.5				
许用电缆直径 [mm]	5 ... 13				5.5 ... 13
电接口	10针				
	螺纹端子				
可连接导线额定横截面 [mm <sup>2</sup> ]	0.25 ... 2.5				
材料信息, 电缆接口	PA				
材料信息, 堵头	PA				

## 传感器盒 SRBC, 电感式

技术参数

FESTO

工作和环境条件					
型号 SRBC-...	-1-P	-1-N	-1-ZU	-20N	-20N-...-EX4
环境温度 [°C]	-20 ... +70		-20 ... +80		-20 ... +70
贮存温度 [°C]	-20 ... +70		-20 ... +80		-20 ... +70
防护等级	IP67				
	NEMA 4/4X				
抗冲击	冲击测试, 严重等级 2, 符合 FN 942017-5 和 EN 60068-2-27				
抗振动	运输应用测试, 严重等级 2, 符合 FN 942017-4 和 EN 60068-2-6				
CE 标记 (见合格声明)	符合欧盟电磁兼容性指令 <sup>1)</sup>				符合欧盟防爆指令 (ATEX)
认证证书	c CSA us (OL)				-
	RCM mark				
ATEX 类别, 用于气体	-				II 2G
ATEX 类别, 用于粉尘	-				II 2D
防爆型式, 用于气体	-				c X
防爆型式, 用于粉尘	-				c X
防爆环境温度 [°C]	-				-20 ... +70
安全整体性水平 (SIL)	SIL 2				

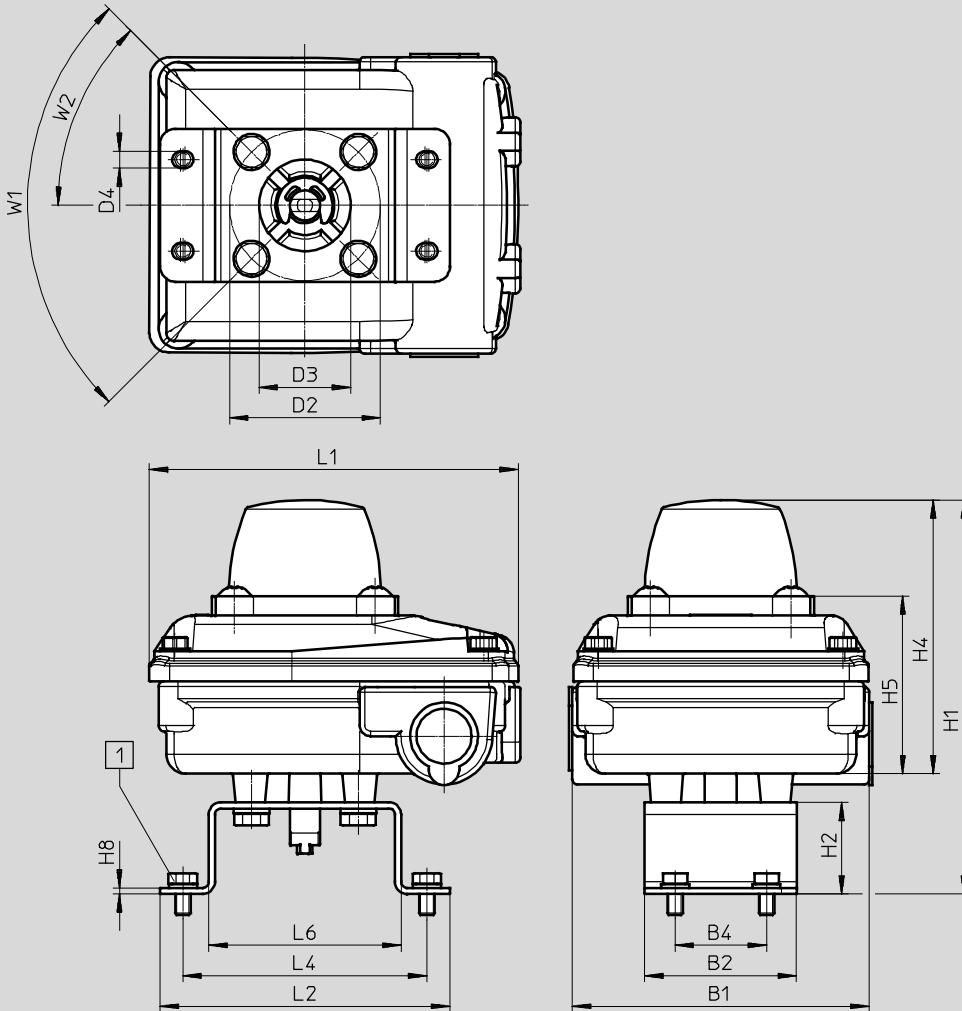
1) 欲了解元件的适用性, 请登录网址: [www.festo.com](http://www.festo.com) → Support → User documentation 查询厂商 EC 合格声明。  
如果元件易受居住、办公室、商业环境或小型企业的限制, 可能有必要采取进一步措施以减少辐射干扰。

材料	
壳体	压铸铝
阀杆	高合金不锈钢
螺丝	高合金不锈钢
密封件	NBR
指针	PC
材料信息	RoHS 合规
	含油漆湿润缺陷物质

传感器盒 SRBC, 电感式  
技术参数

尺寸  
SRBC

CAD 相关数据 → [www.festo.com](http://www.festo.com)



1 螺丝 DIN 933 M5x8

型号	B1	B2	B4	D2 ∅	D3 ∅	D4 ∅	H1	H2	H4
With DARQ-K-X1-A1-F05-20-R1	98	50	30	50	30	5.5	129	30	90
With DARQ-K-X1-A1-F05-30-R1							139	40	

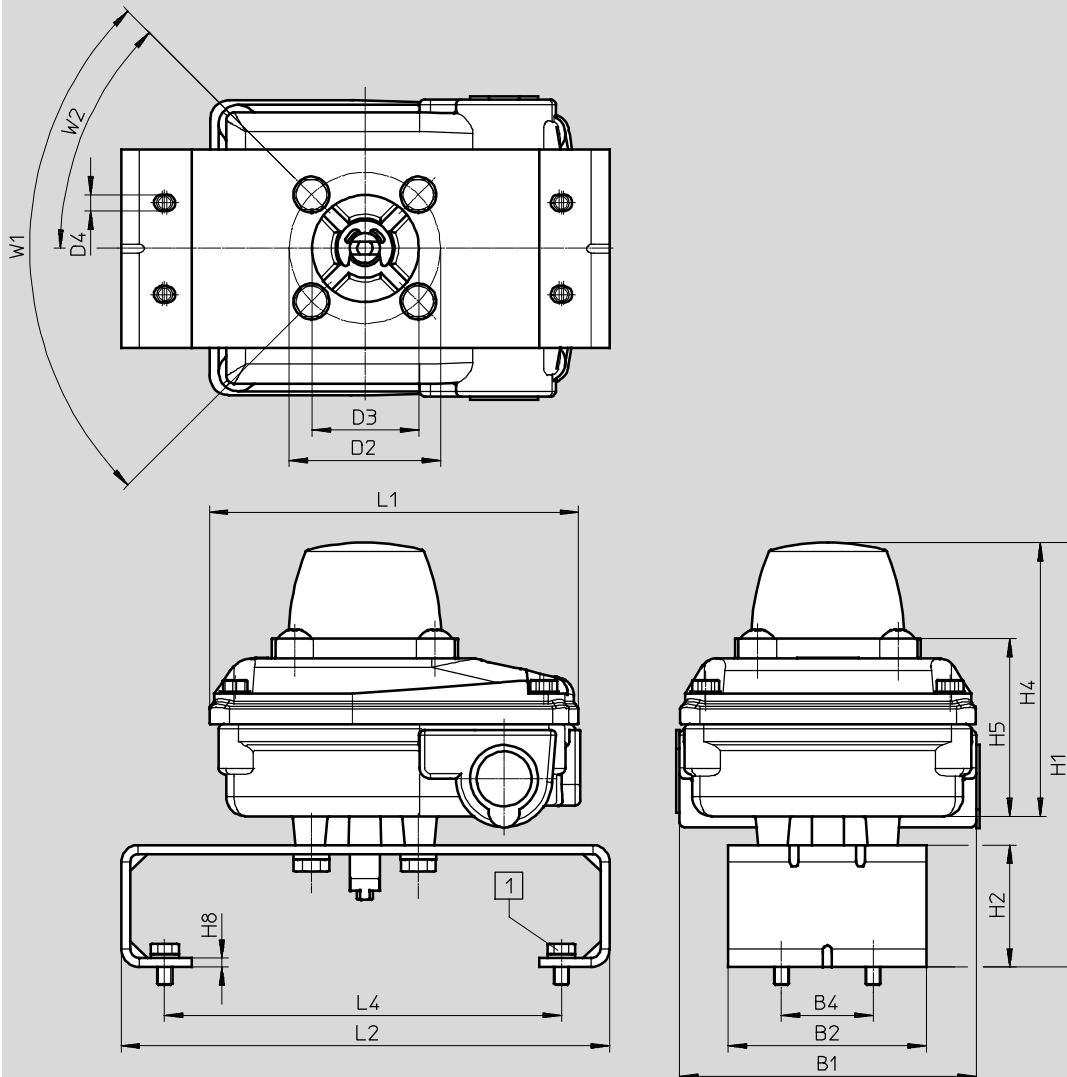
型号	H5	H8	L1	L2	L4	L6	W1	W2
With DARQ-K-X1-A1-F05-20-R1	58.2	2	120	95	80	63	90°	45°
With DARQ-K-X1-A1-F05-30-R1								

# 传感器盒 SRBC, 电感式

技术参数

尺寸  
SRBC

CAD 相关数据 → [www.festo.com](http://www.festo.com)



1 螺丝 DIN 933 M5x8

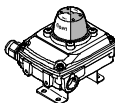
型号	B1	B2	B4	D2 ∅	D3 ∅	D4 ∅	H1	H2
With DARQ-K-X1-A2-F05-30-R1	98	65	30	50	35	5.4	139	40

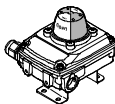
型号	H4	H5	H8	L1	L2	L4	W1	W2
With DARQ-K-X1-A2-F05-30-R1	90	58.2	3	120	160	130	90°	45°

# 传感器盒 SRBC, 电感式

技术参数

## q 核心产品范围

订货数据					
	简要说明	尺寸 安装连接件 [mm]	重量 [g]	订货号	型号
	传感器盒包括预装配安装连接件; 供货范围内包括电缆接头和堵头	30 x 80, H: 20	800	q 3482807	SRBC-CA3-YR90-N-20N-ZC-C2P20-EX4
				q 3482808	SRBC-CA3-YR90-N-1-P-C2P20

订货数据					
	简要说明	尺寸 安装连接件 [mm]	重量 [g]	订货号	型号
	传感器盒包括预装配安装连接件; 供货范围内包括电缆接头和堵头	30 x 80, H: 20	800	3482806	SRBC-CA3-YR90-N-20N-ZC-C2P20
				3482809	SRBC-CA3-YR90-N-1-N-C2P20
				3482810	SRBC-CA3-YR90-N-1-ZU-C2P20

Festo 核心产品范围

q 24 小时内从 Festo 工厂发出

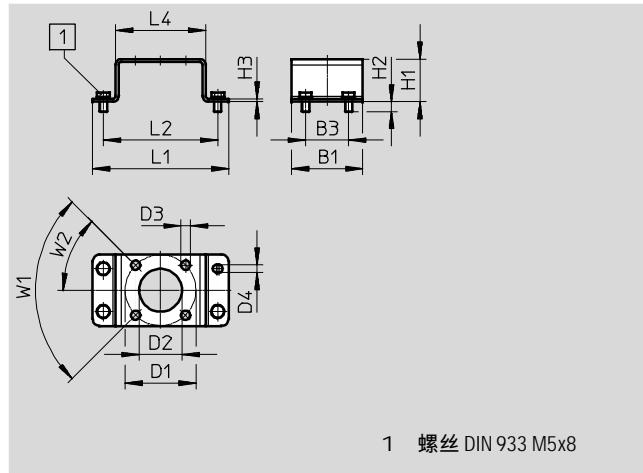
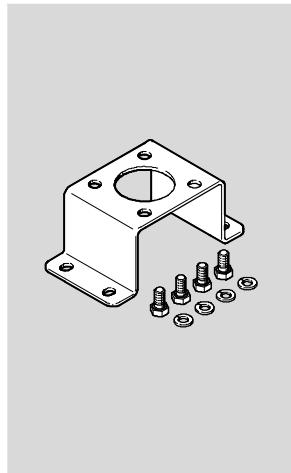
w 最多 5 天内发货

## 传感器盒 SRBC

附件

### 安装连接件 DARQ-K-X1-A1-...

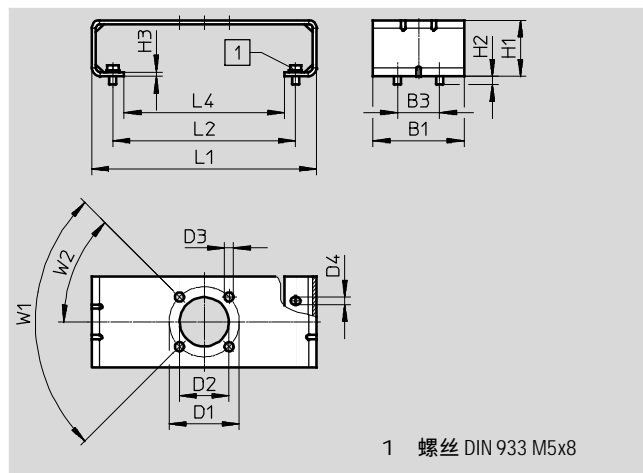
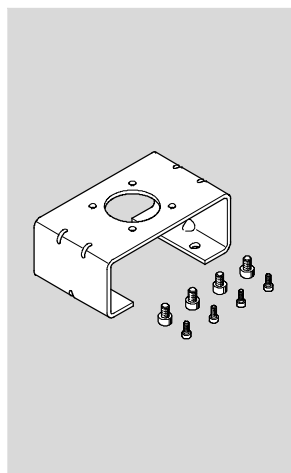
- 安装连接件，用于安装到标准气缸上，符合 VDI/VDE 3845
- 供货范围内包括螺丝
- 规格 30 x 80
- 材料：  
高合金不锈钢
- 含油漆湿润缺陷物质, RoHS 合规



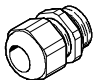
尺寸和订货数据																
B1	B3	D1	D2	D3	D4	H1	H2	H3	L1	L2	L4	W1	W2	重量 [g]	订货号	型号
50	30	50	30	6.5	5.5	30	6.8	2	95	80	63	90°	45°	350	3636269	DARQ-K-X1-A1-F05-20-R1
						40								380	3636270	DARQ-K-X1-A1-F05-30-R1

### 安装连接件 DARQ-K-X1-A2-...

- 安装连接件，用于安装到标准气缸上，符合 VDI/VDE 3845
- 供货范围内包括螺丝
- 规格 30 x 130
- 材料：  
高合金不锈钢
- 含油漆湿润缺陷物质, RoHS 合规



尺寸和订货数据																
B1	B3	D1	D2	D3	D4	H1	H2	H3	L1	L2	L4	W1	W2	重量 [g]	订货号	型号
65	30	50	35	6.5	5.4	40	5.8	3	160	130	114	90°	45°	460	3886114	DARQ-K-X1-A2-F05-30-R1

订货数据		
	说明	订货号 型号
	M20x1.5 塑料制	568278 NETC-P-M20-P4
	M20x1.5 金属制	568279 NETC-M-M20-P4