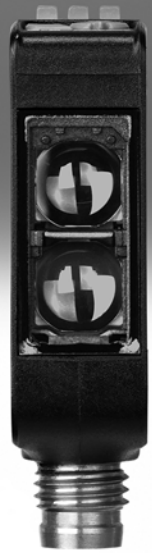


光电传感器

FESTO



光电传感器 S00D, S00E

主要特性和产品范围一览

产品范围一览					
派生型	S00D LED	S00D 激光	S00E LED	S00E 激光	→ 页码/Internet
漫反射式传感器, 带背景抑制	■	■	■	■	12, 24
对射式传感器	■	■	■	■	18, 28
反射式传感器	■	■	■	■	21, 32
反射式传感器, 用于透明物体	-	-	■	-	35
漫反射式传感器	-	-	■	-	38
激光, 对比传感器	-	-	-	■	42
激光, 距离传感器	-	-	■	■	46

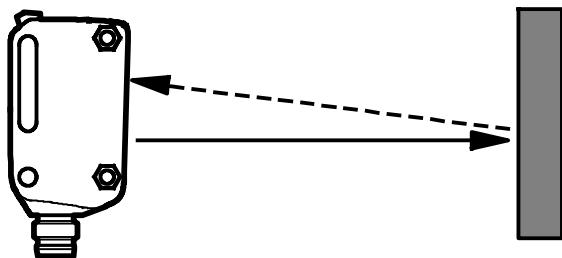
检测方法

漫反射式传感器 S00E-DS

这些传感器有时候被称为能量传感器, 发射器和接收器同处一个壳体内。发射出的光束直接被物体反射到接收器, 计算反射光束的强度。通过改变接收器 (用 IO-Link®, 电位计或示教方法) 的灵敏度可调节工作距离。漫反射式传感器是成本效益最高的解决方案之一, 安装也十分快捷。不过, 这些传感器不适用于一些应用场合, 例如

在强反射背景下检测轻微反光的物体。此外, 采用多种不同表面的物体 (从材料、颜色或表面光洁度的角度出发) 因为不同表面的反射特性不同, 所以需要在不同的距离进行测量。

漫反射式传感器的优点在于强度区分。



- 工作距离更长
- 经济性更佳
- 检测轻微反光的物体时更可靠

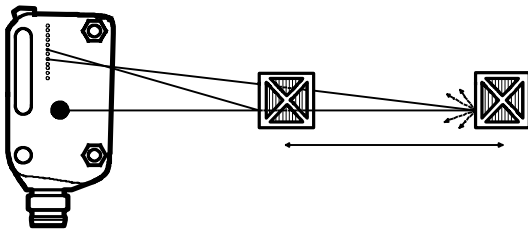
光电传感器 S00D, S00E

主要特性

漫反射式传感器，带背景抑制

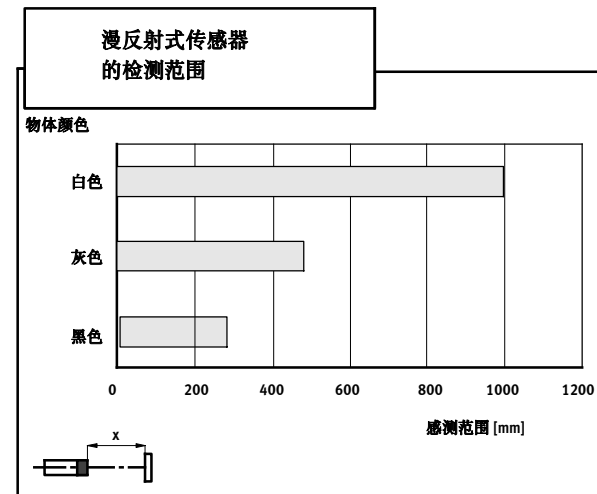
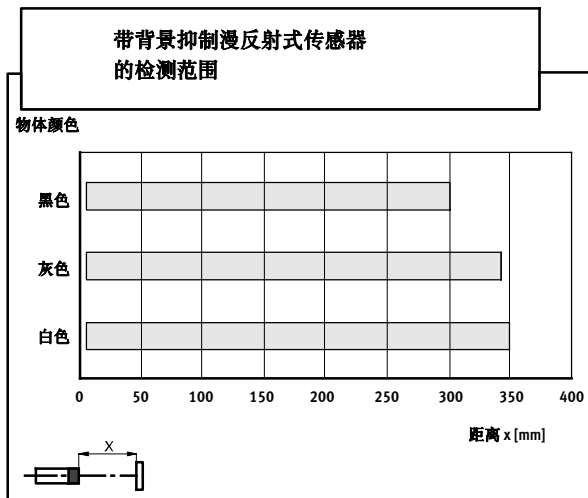
工作距离并非通过能量来设定，而是通过光学三角测量。全新且高精度的多像素技术 (S00E) 有着优异的灵活性，通过 IO-Link® 设置。带 160 x 16 像素的信号预处理的集成接收器是精确检测与距离测量的关键。该接收器具备高分辨率和线性化，在检测范围上限有

着独特的设定性能。因此，物体检测几乎独立于背景中的其它物体之外，也与颜色、大小或表面光洁度无关。这些设备仅要求有非常少量的漫反射。



带背景抑制的漫反射式传感器的优点

- 工作距离实际上与颜色和表面光洁度无关
- 还可用于闪光或反光的背景
- 检测距离的小差异
- 调节方便



反射式传感器

这些传感器的发射器和接收器也同处一个壳体内。发射的光被反射器反射回接收器。当传感器和反射器之间有物体就会中断光束，从而被检测到。所有 Festo 反射式传感器采用偏振光防止检测反射物体时出现的问题。

按结构特点，反射式传感器可分为两种：

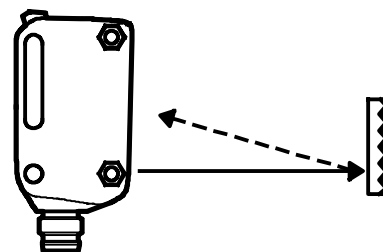
- 反射式传感器带双镜片
- 反射式传感器带自动视准

反射式传感器，带双镜片

传感器发射的光通过一个镜片。反射的光通过第二个镜片回到传感器。根据距离，开关点会产生轻微变化。以下传感器为带双镜片的反射式传感器：

- S00D-RS
- S00E-RS

带双镜片的反射式传感器的经济性尤佳。



光电传感器 S00D, S00E

主要特性

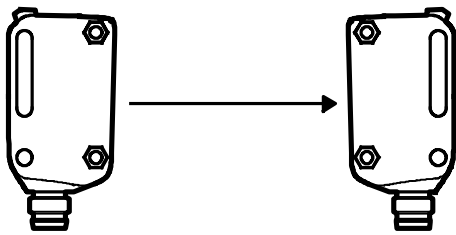
反射式传感器，带自动视准

借助自动视准原理，发射和接收通道的光学轴是一致的。这是可能的，因为从一个通道而来的光束用一个半透明的镜子就可转向。该原理让传感器与反射器之间可选择非常短的距离。带自动视准的反射式传感器非常适用于透明物体。

S00E-RG 就是带自动视准的反射式传感器。反射式传感器其它优点包括：

- 无盲区
- 整个感测范围内精度高
- 感测范围径向对称
- 可重复性佳
- 迟滞小
- 检测透明物体

对射式传感器



对于对射式传感器，发射器和接收器位于不同壳体中，必须面对面安装。只要有物体中断发射器和接收器之间的光束就可被感测到。这是在恶劣环境条件下最为可靠的原理之一。缺点就是需要给两个元件（接收器和发射器）分开接线和设置。

距离传感器

与带背景抑制的漫反射式传感器（采用多像素技术）类似，这些传感器评估距离，将数值通过 IO-Link® 传输出去。

距离传感器 S00E-MS 无模拟量输出。开关输出被编程为区域值比较器。

对比传感器

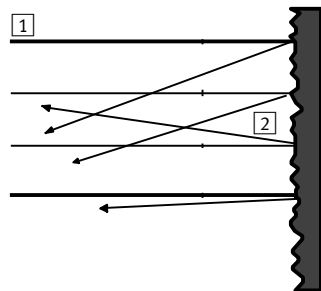
原理上，激光对比传感器 S00E-KS 是高度精确的能量激光漫反射式传感器。可检测不同灰阶、触发标记的微小对比差异，工作距离最大可达 120 mm。

光电传感器 S00D, S00E

主要特性

反射类型

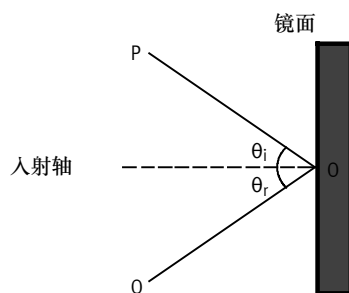
漫反射



漫反射就是不平滑或不规则表面将入射光从不同角度反射回去。该类型的反射与镜面反射（全反射）不同。如果一个表面是完全非镜面，则反射的光会均匀地分布在一个半球形表面上。

- ① 入射光束
- ② 反射光束

镜面反射（全反射）



镜面反射是一个表面对光的完美反射（或类似光波），即单向的入射光被单向反射回。

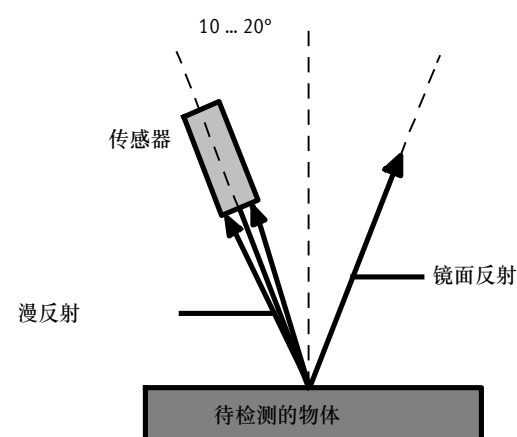
该特性在反射定律有所说明。根据该定律，反射光的方向和入射光的方向构成了相对于入射轴的相同角度；通常表达式为 $\theta_i = \theta_r$ 。

回反射

回反射就是将光束以光源的方向反射回去，与入射角度无关。不过，这只有当一块镜面与光束精确垂直时才能成立。

该反射类型只能用特殊的反射器实现（见：反射器）。

使用光电传感器时，为什么需要了解反射类型？



对于带强度区分的漫反射式传感器、带背景抑制的漫反射式传感器及距离和颜色传感器，感测都基于漫反射的。因此，这些传感器需要尽可能多的漫反射。全反射让检测变得困难，因此需要避免。

反射类型与反射式传感器和对射式传感器不相关。

在这种情况下，物体必须中断光束。对于反射式传感器，偏光镜用于实现精确区分物体的反光和反射器的反光。

传感器的安装位置不应与闪光物体表面垂直，以避免对接收器形成全反射。

光电传感器 S00D, S00E

主要特性

专业术语

外部光极限值

外部光是由外部光源产生的光辐射。在光进入面测量亮度。使用调制光可让设备不受外部光的影响。不过，对于外部光的允许强度有个上限。在技术参数表中对阳光（非调制光）和卤素灯（带双电源频率，用于调制光）作了相应的数值限定。如果亮度超出了两种外部光的极限值，设备就不能保证可靠工作。

调制光

本样本所含设备均使用调制光，即光电晶体管仅短暂通电，而更长时间保持断开（比例约为1:25）。对于漫反射式传感器和反射式传感器，接收器只有在光脉冲中会工作。脉冲之间就不会工作。用调制光进行工作有以下优点：

- 设备大体不受外部光影响
- 可实现更大的工作距离
- 发射器二极管温度小幅上升，因此使用寿命长

激光

S00D 和 S00E 传感器对应激光安全等级 1，符合 EN 60825-1:2007。设备的激光防护等级 1 因其辐射水平是安全的；这些设备不会对人类的生命造成威胁。使用这些设备时无需佩戴护目镜；用光学仪器直接观察激光束也是无害的。

偏光镜

自然光（和来自发射二极管的光）不是偏振光。不过，当光经过一个偏光镜后，原始光束中仅沿着偏光镜偏振方向的光才能通过。在反射面反射回的光仍保持偏振；仅偏振方向可改变。该差异用于抑制反射面对反射式传感器造成的干扰效应。

开关频率

通过借助旋转槽盘来确定最大开关频率。槽盘位于光束中，用于生成 1:1 比例的明/暗光。可实现最大开关频率，且无输出信号脉冲损失。

磁场

永磁场和低频交流磁场通常不会影响光电传感器的功能。

温度影响

设定的工作距离受温度影响较小。多数设备有温度补偿，所以影响通常小于 0.4%/K。

光电传感器 S00D, S00E

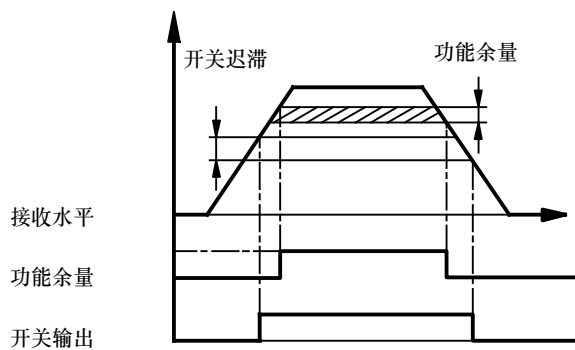
主要特性

功能余量显示

功能余量显示检测检测落在接收器上过量的放射能量，由光电接收器处理。功能余量经过一段时间后会由于脏污、检测物体的反射系数变化及发射器二极管老化而可能消弭殆尽，从而无法确保可靠的工作。

因此，传感器配备了第二个LED，来显示工作距离是否小于可用距离的80%。此外，S00E传感器通过IO-Link®发射相应的信号。

因此，可在检测初期识别出无法确保可靠工作的状态。



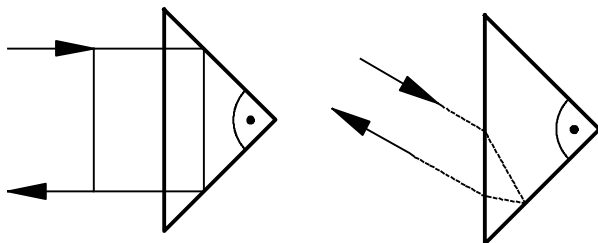
反射器

反射式传感器配备了偏光镜，确保仅对由特殊反射器返回的光进行响应。这些反射器按角形反射器的原理进行工作。用于指定应用的发射器的正确选择是由所需的工作距离和可用的安装设备决定。反射器的安装位置应垂直于光学轴（公差 $\pm 15^\circ$ ）。SARA反射器和反射膜有不同的规格和光学结构。光学结构的分辨率约等于角形反射器的规格。

- 反射器结构宽度 > 2 mm - 标准型
- 反射器结构宽度 1 ... 2 mm - 小型
- 反射器结构宽度 < 1 mm - 微型

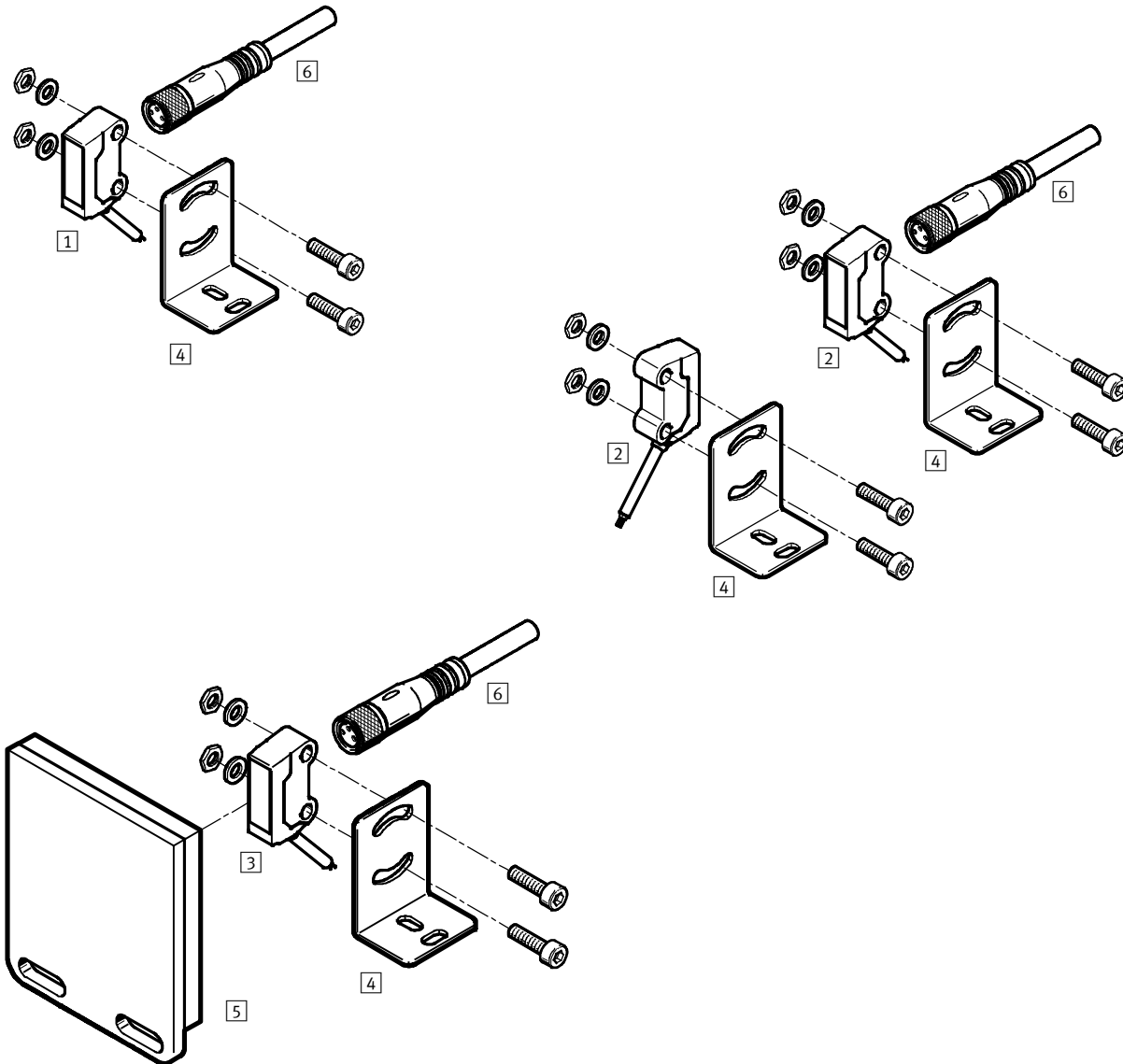
小型光学结构（小型/微型）非常适用于激光传感器，但是它们的缺点在于，反射的光少，因此工作距离更短。

激光传感器不能在极短的距离上与大光学结构（标准型）的反射器一起使用。详细信息，见官网下载与支持的传感器操作手册。



光电传感器 S00D

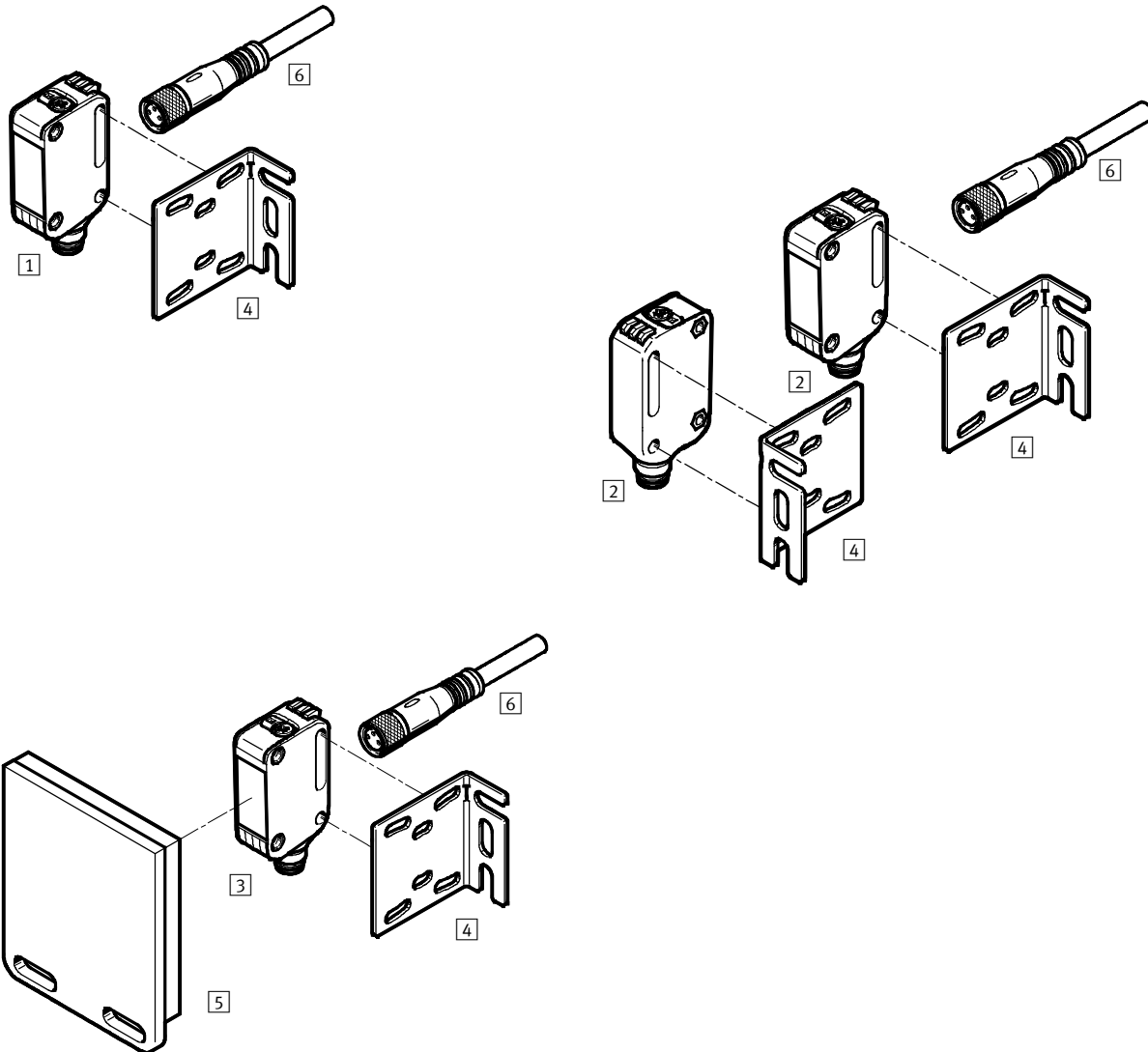
外围元件一览



附件	简要说明	→ 页码/Internet
1 S00D-BS-...	激光漫反射式传感器, 带背景抑制	12
2 S00D-TB-...	对射式传感器	18
3 S00D-RS-...	反射式传感器	21
4 SAMH-L2-...	安装支架	50
5 SARA-R-...	反射器, 反射膜	54
6 NEBU-M8G3-...	连接电缆 M8x1	57

光电传感器 SOOE

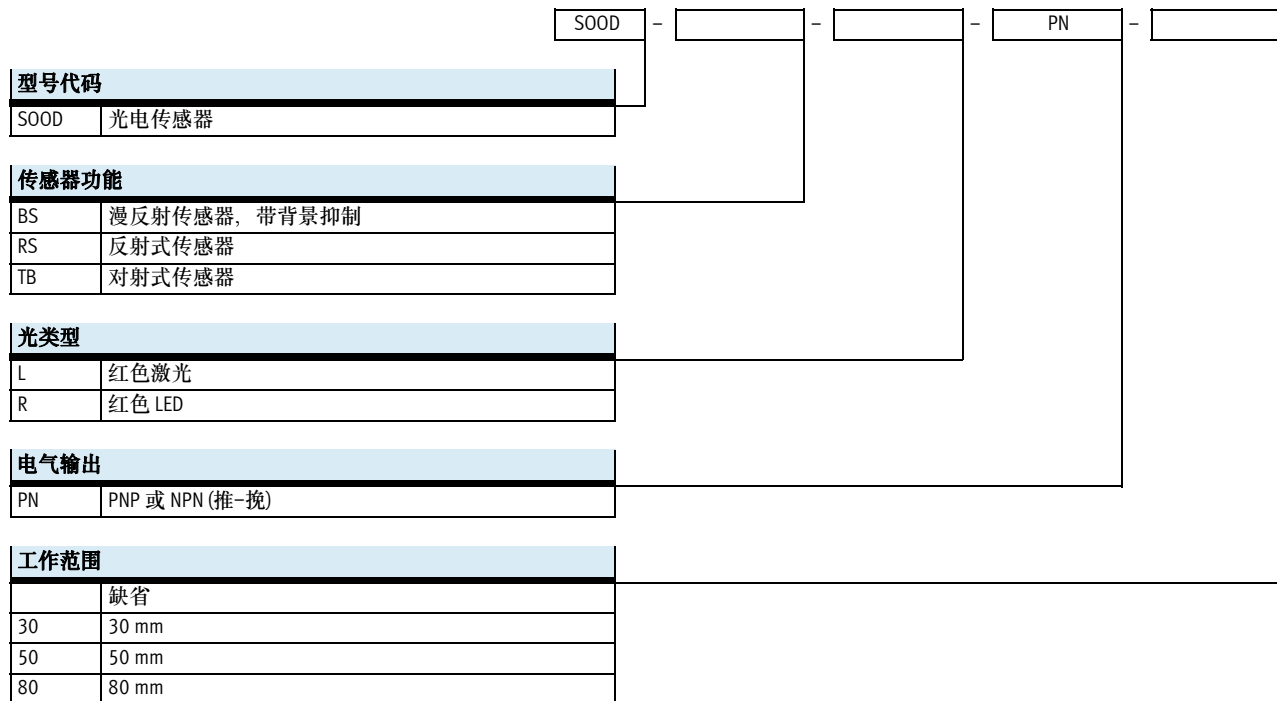
外围元件一览



附件	简要说明	→ 页码/Internet
1 SOOE-RS-...	反射式传感器	32
2 SOOE-TB-...	对射式传感器	28
3 SOOE-BS-...	反射式传感器, 带背景抑制	24
4 SAMH-L3-...	安装支架	52
5 SARA-R-...	反射器, 反射膜	54
6 NEBU-M8G3-...	连接电缆 M8x1	57

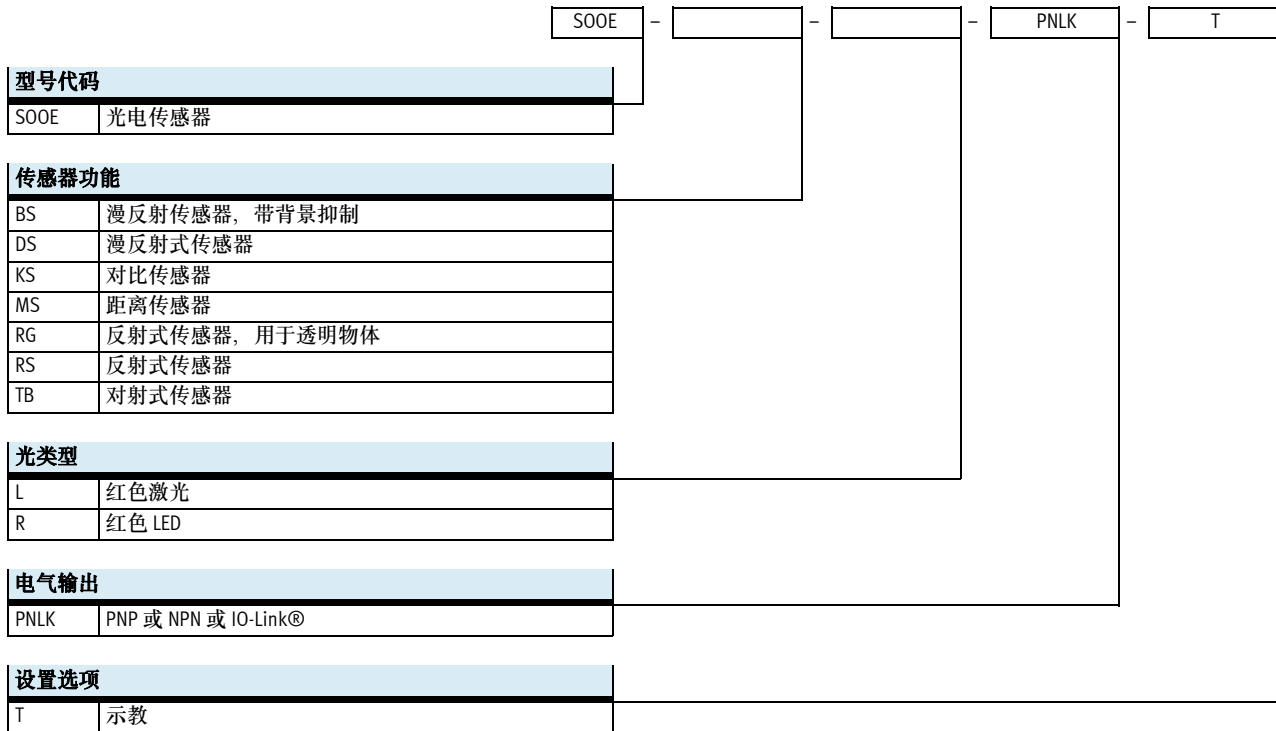
光电传感器 S00D

型号代码



光电传感器 SOOE

型号代码

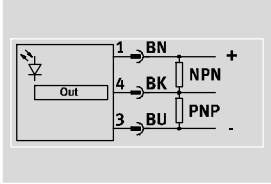


漫反射式传感器，带背景抑制 SOOD

技术参数

功能

SOOD-BS-R-...



主要技术参数	
结构特点	方形
符合标准	EN 60947-5-2
认证	RCM mark c UL us - Recognized (OL)
CE 标记 (见合格声明)	符合欧盟 EMC 指令 符合欧盟 RoHS 指令
证书签发机构	UL E232949
材料注意事项	RoHS 合规

输入信号/测量元件	SOOD-BS-R-PN-30	SOOD-BS-R-PN-50	SOOD-BS-R-PN-80
测量原理	光电		
检测方法	漫反射传感器，带背景抑制		
光类型	红色 LED		
最大光点	2 mm, 适用感测范围 30 mm	3.5 mm, 适用感测范围 50 mm	5 mm, 适用感测范围 80 mm
最小物体直径 [mm]	2	3.5	5
工作范围 [mm]	1 ... 30	3 ... 50	15 ... 80
环境温度 [°C]	-25 ... 60		

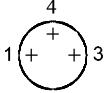
信号处理	SOOD-BS-R-PN-30	SOOD-BS-R-PN-50	SOOD-BS-R-PN-80
最大黑-白差异 [%]	7	15	20
基准材料	标准白色 90%, 100 x 100 mm		

开关输出	SOOD-BS-R-PN-30	SOOD-BS-R-PN-50	SOOD-BS-R-PN-80
开关输出	推-挽		
开关元件功能	PNP, 亮切换 NPN, 暗切换		
迟滞 [mm]	0.3	0.5	2.4
最大开关频率 [Hz]	800		
最大输出电流 [mA]	50		
电压降 [V]	0 ... 1.5		

电子系统	
工作电压范围 [V]	10 ... 30
余波 [%]	10
待机电流 [mA]	10
短路保护	脉冲式
极性容错保护	适用于所有电接口

漫反射式传感器，带背景抑制 S00D

技术参数

机电元件	
电接口 1	
接口型式	
连接方式	带插头电缆
连接技术	M8x1, A编码, 符合 EN 61076-2-104
极/芯数	3
安装方式	螺纹方式固定
针脚材料	黄铜, 镀金
电缆长度 [mm]	150
电缆属性	标准
电缆护套材料	TPE-U(PUR)
机械系统	
安装方式	通过通孔
紧固扭矩 [Nm]	0.5
安装位置	可选
产品重量 [g]	10
壳体材料	ABS
	PC
	TPE-U(PU)
显示/工作	
就绪状态显示	绿色 LED
开关状态显示	黄色 LED
工作和环境条件	
防护等级	IP65, IP67
激光安全等级	-
绝缘电压 [V]	500
浪涌电压容量 [kV]	1
污染水平	3
耐腐蚀等级 CRC ¹⁾	1

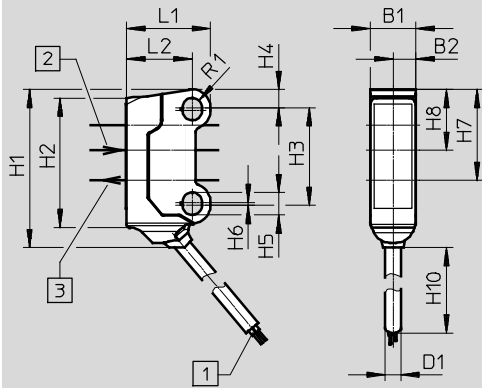
1) 耐腐蚀等级 1, 符合 Festo FN 940 070 标准
低度耐腐蚀能力。运输和贮存防护。也适用于不可见的内部区域或位于盖子下面的元件 (如, 气缸耳轴)。

漫反射式传感器，带背景抑制 SOOD

技术参数

尺寸

CAD 相关数据 → www.festo.com

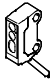


- 1 插头 M8x1, 3针
- 2 接收器
- 3 发射器

型号代码	B1	B2	D1 ∅	H1	H2	H3	H4	H5
SOOD-BS-R-PN-30	7.5	3.8	2.6	26	21.2	16	3	3.7
SOOD-BS-R-PN-50								
SOOD-BS-R-PN-80								

型号代码	H6	H7	H8	H10	L1	L2	R1
SOOD-BS-R-PN-30	0.5	14.9	10	150 (+20)	13.8	10.8	1.6
SOOD-BS-R-PN-50			10				
SOOD-BS-R-PN-80			5.9				

订货数据

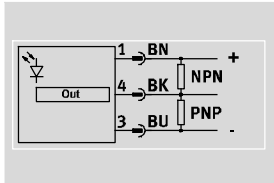
		订货号	型号代码
	漫反射传感器，带背景抑制	8075653	SOOD-BS-R-PN-30
		8075654	SOOD-BS-R-PN-50
		8075655	SOOD-BS-R-PN-80

激光漫反射式传感器，带背景抑制 S00D

技术参数

功能

S00D-BS-L-...



主要技术参数	
结构特点	方形
符合标准	EN 60947-5-2
认证	RCM mark
	c UL us - Recognized (OL)
CE 标记 (见合格声明)	符合欧盟 EMC 指令
	符合欧盟 RoHS 指令
证书签发机构	UL E232949
材料注意事项	RoHS 合规

输入信号/测量元件	S00D-BS-L-PN-30	S00D-BS-L-PN-50	S00D-BS-L-PN-80
测量原理	光电		
检测方法	漫反射传感器，带背景抑制		
光类型	红色激光		
最大光点	1 mm, 适用感测范围 30 mm	1.5 mm, 适用感测范围 50 mm	2 mm, 适用感测范围 80 mm
最小物体直径 [mm]	1	1.5	2
工作范围 [mm]	7 ... 30	7 ... 50	20 ... 80
环境温度 [°C]	-20 ... 60		

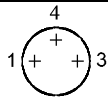
信号处理	S00D-BS-L-PN-30	S00D-BS-L-PN-50	S00D-BS-L-PN-80
最大黑白差异 [%]	8	13	15
基准材料	标准白色 90%, 100 x 100 mm		

开关输出	S00D-BS-L-PN-30	S00D-BS-L-PN-50	S00D-BS-L-PN-80
开关输出	推-挽		
开关元件功能	PNP, 亮切换		
	NPN, 暗切换		
迟滞 [mm]	0.3	1	2.4
最大开关频率 [Hz]	2000		
最大输出电流 [mA]	50		
电压降 [V]	0 ... 1.5		

电子系统	
工作电压范围 [V]	10 ... 30
余波 [%]	10
待机电流 [mA]	10
短路保护	脉冲式
极性容错保护	适用于所有电接口

激光漫反射式传感器，带背景抑制 S00D

技术参数

机电元件	
电接口 1	
接口型式	
连接方式	带插头电缆
连接技术	M8x1, A编码, 符合 EN 61076-2-104
极/芯数	3
安装方式	螺纹方式固定
针脚材料	黄铜, 镀金
电缆长度 [mm]	150
电缆属性	标准
电缆护套材料	TPE-U(PUR)

机械系统	
安装方式	通过通孔
紧固扭矩 [Nm]	0.5
安装位置	可选
产品重量 [g]	10
壳体材料	ABS
	PC
	TPE-U(PU)

显示/工作	
就绪状态显示	绿色 LED
开关状态显示	黄色 LED

工作和环境条件	
防护等级	IP65, IP67
激光安全等级	1
绝缘电压 [V]	500
浪涌电压容量 [kV]	1
污染水平	3
耐腐蚀等级 CRC ¹⁾	1

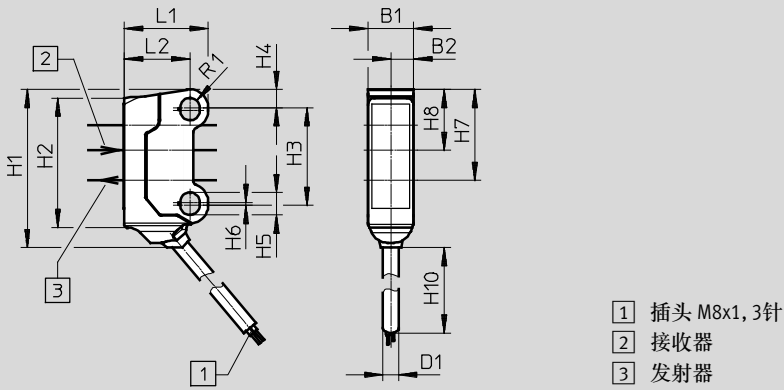
1) 耐腐蚀等级 1, 符合 Festo FN 940 070 标准
低度耐腐蚀能力。运输和贮存防护。也适用于不可见的内部区域或位于盖子下面的元件（如，气缸耳轴）。

激光漫反射式传感器，带背景抑制 SOOD

技术参数

尺寸

CAD 相关数据 → www.festo.com



型号代码	B1	B2	D1 ∅	H1	H2	H3	H4	H5
SOOD-BS-L-PN-30	7.5	3.8	2.6	26	21.2	16	3	3.7
SOOD-BS-L-PN-50								
SOOD-BS-L-PN-80								

型号代码	H6	H7	H8	H10	L1	L2	R1
SOOD-BS-L-PN-30	0.5	14.9	10	150 (+20)	13.8	10.8	1.6
SOOD-BS-L-PN-50			10				
SOOD-BS-L-PN-80			5.9				

订货数据

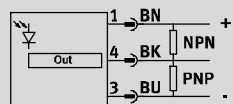
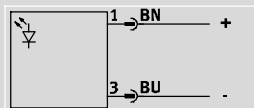
		订货号	型号代码
	激光漫反射式传感器，带背景抑制	8075658	SOOD-BS-L-PN-30
		8075659	SOOD-BS-L-PN-50
		8075660	SOOD-BS-L-PN-80

对射式传感器 S00D

技术参数

功能

S00D-TB-...



主要技术参数	
结构特点	方形
符合标准	EN 60947-5-2
认证	RCM mark c UL us - Recognized (OL)
CE 标记 (见合格声明)	符合欧盟 EMC 指令 符合欧盟 RoHS 指令
证书签发机构	UL E232949
材料注意事项	RoHS 合规

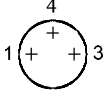
输入信号/测量元件	S00D-TB-R-PN	S00D-TB-L-PN
测量原理	光电	
检测方法	对射式传感器 发射器 接收器	
光类型	红色 LED	红色激光
最大光点	150 mm, 适用感测范围 2000 mm	20 mm, 适用感测范围 10000 mm
工作范围 [mm]	0 ... 2000	0 ... 10000
基准材料	标准白色 90%, 100 x 100 mm	
环境温度 [°C]	-25 ... 60	-20 ... 60

开关输出	S00D-TB-R-PN	S00D-TB-L-PN
开关输出	推-挽	
开关元件功能	PNP, 暗切换 NPN, 亮切换	
最大开关频率 [Hz]	800	2000
最大输出电流 [mA]	50	
电压降 [V]	0 ... 1.5	

电子系统		
工作电压范围 [V]	10 ... 30	
余波 [%]	10	
待机电流 [mA]	11	
短路保护	脉冲式	
极性容错保护	适用于所有电接口	

对射式传感器 S00D

技术参数

机电元件	
电接口 1	
接口型式	
连接方式	带插头电缆
连接技术	M8x1, A编码, 符合 EN 61076-2-104
极/芯数	3
安装方式	螺纹方式固定
针脚材料	黄铜, 镀金
电缆长度 [mm]	150
电缆属性	标准
电缆护套材料	TPE-U(PUR)

机械系统	
安装方式	通过通孔
紧固扭矩 [Nm]	0.5
安装位置	可选
产品重量 [g]	20
壳体材料	ABS
	PC
	TPE-U(PU)

显示/工作	
就绪状态显示	绿色 LED
开关状态显示	黄色 LED
功能余量显示	LED, 黄灯闪烁

工作和环境条件	S00D-TB-R-PN	S00D-TB-L-PN
防护等级	IP65, IP67	
激光安全等级	-	1
绝缘电压 [V]	500	
浪涌电压容量 [kV]	1	
污染水平	3	
耐腐蚀等级 CRC ¹⁾	1	

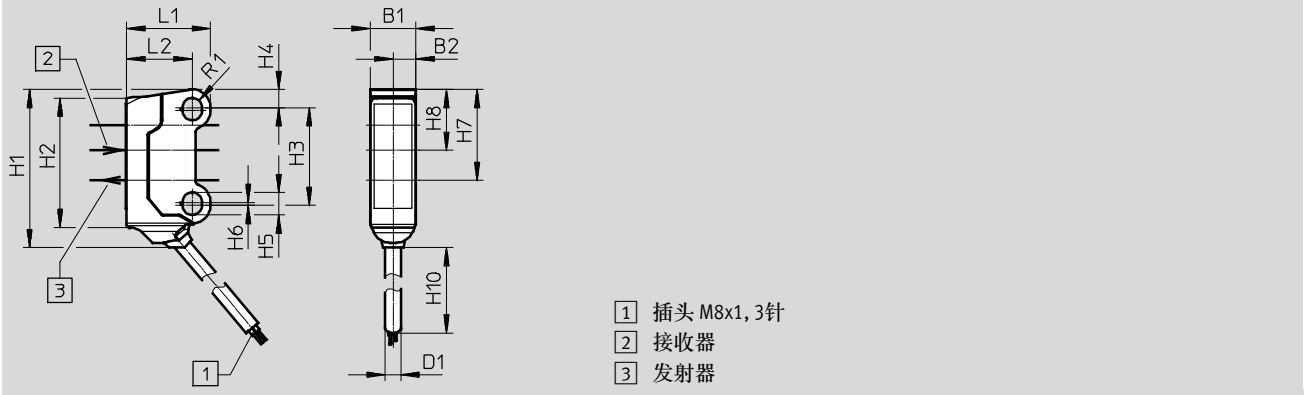
1) 耐腐蚀等级 1, 符合 Festo FN 940 070 标准
低度耐腐蚀能力。运输和贮存防护。也适用于不可见的内部区域或位于盖子下面的元件 (如, 气缸耳轴)。

对射式传感器 SOOD

技术参数

尺寸

CAD 相关数据 → www.festo.com



型号代码	B1	B2	D1 ∅	H1	H2	H3	H4	H5
SOOD-TB-R-PN	7.5	3.8	2.6	26	21.2	16	3	3.7
SOOD-TB-L-PN								

型号代码	H6	H7	H8	H10	L1	L2	R1
SOOD-TB-R-PN	0.5	14.9	10	150 (+20)	13.8	10.8	1.6
SOOD-TB-L-PN		10					

订货数据

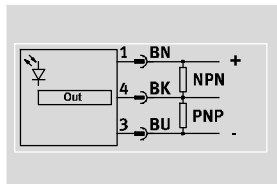
		订货号	型号代码
	对射式传感器 (供货范围内包括发射器和接收器)	8075656	SOOD-TB-R-PN
	激光对射式传感器 (供货范围内包括发射器和接收器)	8075661	SOOD-TB-L-PN

反射式传感器 S00D

技术参数

功能

S00D-RS-...



主要技术参数	
结构特点	方形
符合标准	EN 60947-5-2
认证	RCM mark c UL us - Recognized (OL)
CE 标记 (见合格声明)	符合欧盟 EMC 指令 符合欧盟 RoHS 指令
证书签发机构	UL E232949
材料注意事项	RoHS 合规

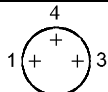
输入信号/测量元件	S00D-RS-R-PN	S00D-RS-L-PN
测量原理	光电	
检测方法	反射式传感器	
光类型	红色 LED	红色激光
最大光点	60 mm, 适用感测范围 800 mm	35 mm, 适用感测范围 2000 mm
工作范围 [mm]	0 ... 1000	0 ... 2000
基准材料	基准反射器 (SARA-R-Q50-S)	
环境温度 [°C]	-25 ... 60	-20 ... 60

开关输出	S00D-RS-R-PN	S00D-RS-L-PN
开关输出	推-挽	
开关元件功能	PNP, 暗切换 NPN, 亮切换	
最大开关频率 [Hz]	800	2000
最大输出电流 [mA]	50	
电压降 [V]	0 ... 1.5	

电子系统		
工作电压范围 [V]	10 ... 30	
余波 [%]	10	
待机电流 [mA]	10	
短路保护	脉冲式	
极性容错保护	适用于所有电接口	

反射式传感器 S00D

技术参数

机电元件	
电接口 1	
接口型式	
连接方式	带插头电缆
连接技术	M8x1, A编码, 符合 EN 61076-2-104
极/芯数	3
安装方式	螺纹方式固定
针脚材料	黄铜, 镀金
电缆长度 [mm]	150
电缆属性	标准
电缆护套材料	TPE-U(PUR)

机械系统	
安装方式	通过通孔
紧固扭矩 [Nm]	0.5
安装位置	可选
产品重量 [g]	10
壳体材料	ABS
	PC
	TPE-U(PU)

显示/工作	
就绪状态显示	绿色 LED
开关状态显示	黄色 LED
功能余量显示	LED, 黄灯闪烁

工作和环境条件	S00D-RS-R-PN	S00D-RS-L-PN
防护等级	IP65, IP67	
激光安全等级	-	1
绝缘电压 [V]	500	
浪涌电压容量 [kV]	1	
污染水平	3	
耐腐蚀等级 CRC ¹⁾	1	

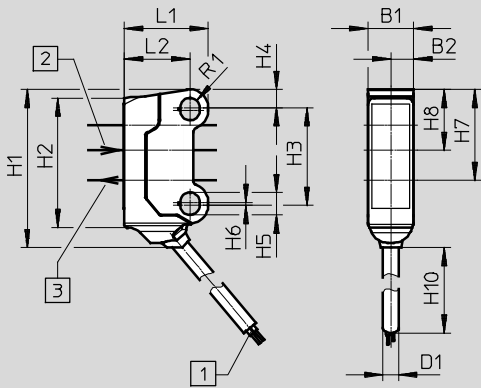
1) 耐腐蚀等级 1, 符合 Festo FN 940 070 标准
低度耐腐蚀能力。运输和贮存防护。也适用于不可见的内部区域或位于盖子下面的元件 (如, 气缸耳轴)。

反射式传感器 SOOD

技术参数

尺寸

CAD 相关数据 → www.festo.com



- 1 插头 M8x1, 3针
- 2 接收器
- 3 发射器

型号代码	B1	B2	D1 ∅	H1	H2	H3	H4	H5
SOOD-RS-R-PN	7.5	3.8	2.6	26	21.2	16	3	3.7
SOOD-RS-L-PN								

型号代码	H6	H7	H8	H10	L1	L2	R1
SOOD-RS-R-PN	0.5	14.9	10	150 (+20)	13.8	10.8	1.6
SOOD-RS-L-PN							

订货数据

		订货号	型号代码
	反射式传感器	8075657	SOOD-RS-R-PN
	激光反射式传感器	8075662	SOOD-RS-L-PN

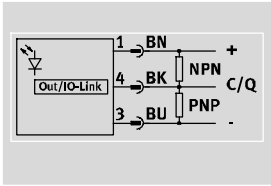
附件	工作范围 [mm]		订货号	型号代码
	SOOD-RS-R-PN	SOOD-RS-L-PN		
反射器	40 ... 2000	100 ... 4000	8084159	SARA-R-Q50-S
反射器	100 ... 1200	150 ... 1800	8084160	SARA-R-Q50-MC
反射膜	100 ... 800	250 ... 600	8084162	SARA-RF-Q100-S
反射膜	100 ... 2000	150 ... 2000	8084163	SARA-RF-Q100-MC
反射器	40 ... 1000	200 ... 1500	8084164	SARA-R-Q20-S
反射器	100 ... 800	150 ... 1500	8084165	SARA-R-Q20-MC
反射器	100 ... 500	150 ... 1000	8084167	SARA-R-Q14-M
反射器	100 ... 800	250 ... 1200	8084168	SARA-R-D20-M

漫反射式传感器，带背景抑制 SOOE

技术参数

功能

SOOE-BS...



主要技术参数	
结构特点	方形
符合标准	EN 60947-5-2
认证	RCM mark c UL us - Listed (OL)
CE 标记 (见合格声明)	符合欧盟 EMC 指令 符合欧盟 RoHS 指令
证书签发机构	UL E232949
材料注意事项	RoHS 合规

输入信号/测量元件	SOOE-BS-R-PNLK-T	SOOE-BS-L-PNLK-T
测量原理	光电	
检测方法	漫反射传感器，带背景抑制	
光类型	红色 LED	红色激光
最大光点	20 mm, 适用感测范围 350 mm	1 mm, 适用感测范围 200 mm
最小物体直径 [mm]	10	2
工作范围 [mm]	5 ... 350	7 ... 300
环境温度 [°C]	-40 ... 60	

信号处理	SOOE-BS-R-PNLK-T	SOOE-BS-L-PNLK-T
最大黑-白差异 [%]	15	45
基准材料	标准白色 90%, 100 x 100 mm	

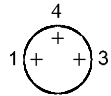
开关输出	SOOE-BS-R-PNLK-T	SOOE-BS-L-PNLK-T
开关输出	推-挽	
开关元件功能	PNP, 亮切换 NPN, 暗切换	
迟滞 [mm]	21	18
最大开关频率 [Hz]	500	1650
最大输出电流 [mA]	100	
电压降 [V]	0 ... 1.5	

漫反射式传感器，带背景抑制 SOOE

技术参数

通信接口	
协议	IO-Link®
IO-Link®, 配置文件	智能传感器配置文件
IO-Link®, 功能等级	过程数据变量 (PDV)
	识别
	诊断
	示教通道
	开关信号通道 (SSC)
IO-Link®, 协议版本	Device V 1.1
IO-Link®, 通信模式	COM2 (38.4 kBaud)
IO-Link®, SIO 模式支持	是
IO-Link®, 端口等级	A
IO-Link®, 过程数据宽度 OUT	2 bit
IO-Link®, 过程数据内容 OUT	1 bit (发射器禁用)
	1 bit (保持)
IO-Link®, 过程数据宽度 IN	1 bit
IO-Link®, 过程数据内容 IN	1 bit SSC (开关信号)
IO-Link®, 最小循环时间 [ms]	2.3
IO-Link®, 所需数据内存	2 KB

电子系统		
工作电压范围 [V]		10 ... 30
余波 [%]		10
待机电流 [mA]		25
计时器功能		通过 IO-Link®
短路保护		脉冲式
极性容错保护		适用于所有电接口

机电元件	
电接口 1	
接口型式	
连接方式	插头
连接技术	M8x1, A编码, 符合 EN 61076-2-104
极/芯数	3
针脚材料	黄铜, 镀金

漫反射式传感器，带背景抑制 SOOE

技术参数

FESTO

机械元件	
安装方式	螺纹方式固定，带通孔，用于螺丝 M3
紧固扭矩 [Nm]	0.8
安装位置	任意
产品重量 [g]	10
壳体材料	PMMA
	PC

显示/工作	SOOE-BS-R-PNLK-T	SOOE-BS-L-PNLK-T
设置选项	示教	
	电位计	
	IO-Link®	
设置范围，下限值 [mm]	25	25
设置范围，上限值 [mm]	350	300
就绪状态显示	绿色 LED	
开关状态显示	黄色 LED	

工作和环境条件	
防护等级	IP65, IP67, IP69K
激光安全等级	-
绝缘电压 [V]	500
浪涌电压容量 [kV]	1
污染水平	3
耐腐蚀等级 CRC ¹⁾	1

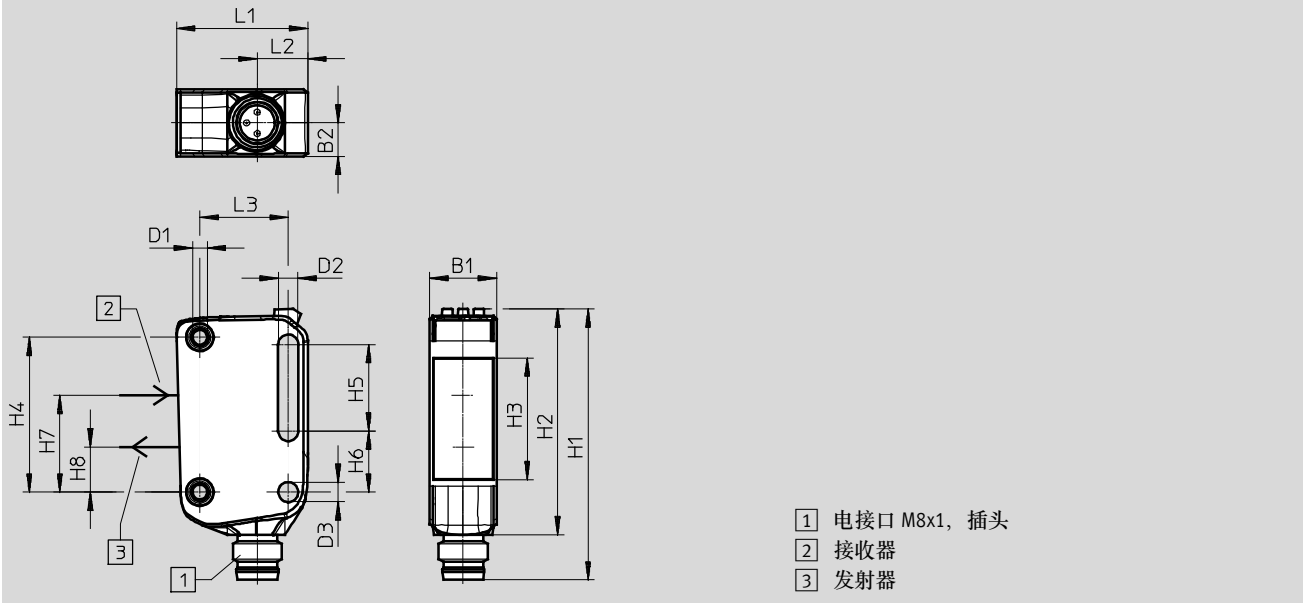
1) 耐腐蚀等级 1，符合 Festo FN 940 070 标准
低度耐腐蚀能力。运输和贮存防护，也适用于不可见的内部区域或位于盖子下面的元件（如，气缸耳轴）。

漫反射式传感器，带背景抑制 SOOE

技术参数

尺寸


CAD 相关数据 → www.festo.com



型号代码	B1	B2	D1	D2	D3 ∅	H1	H2	H3
SOOE-BS-R-PNLK-T	11	5.5	M3	3.2	3.2	44.5	37.1	20
SOOE-BS-L-PNLK-T								

型号代码	H4	H5	H6	H7	H8	L1	L2	L3
SOOE-BS-R-PNLK-T	25.4	14.2	10	15.9	7.4	21.5	8.3	14.5
SOOE-BS-L-PNLK-T								

订货数据

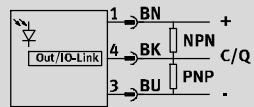
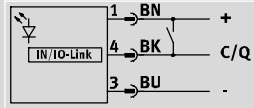
		订货号	型号代码
	漫反射传感器，带背景抑制	8075664	SOOE-BS-R-PNLK-T
	激光漫反射式传感器，带背景抑制	8075670	SOOE-BS-L-PNLK-T

对射式传感器 SOOE

技术参数

功能

SOOE-TB-...



主要技术参数	
结构特点	方形
符合标准	EN 60947-5-2
认证	RCM mark c UL us - Listed (OL)
CE 标记 (见合格声明)	符合欧盟 EMC 指令 符合欧盟 RoHS 指令
证书签发机构	UL E232949
材料注意事项	RoHS 合规

输入信号/测量元件	SOOE-TB-R-PNLK-T	SOOE-TB-L-PNLK-T
测量原理	光电	
检测方法	对射式传感器 发射器 接收器	
光类型	红色 LED	红色激光
最大光点	65 mm, 适用感测范围 1000 mm	50 mm, 适用感测范围 20000 mm
工作范围 [mm]	0 ... 12000	0 ... 20000
基准材料	标准白色 90%, 100 x 100 mm	
环境温度 [°C]	-40 ... 60	

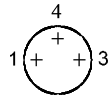
开关输出	SOOE-TB-R-PNLK-T	SOOE-TB-L-PNLK-T
开关输出	推-挽	
开关元件功能	PNP, 暗切换 NPN, 亮切换	
最大开关频率 [Hz]	1000	1250
最大输出电流 [mA]	100	
电压降 [V]	0 ... 1.5	

对射式传感器 SOOE

技术参数

通信接口	
协议	IO-Link®
IO-Link®, 协议版本	Device V 1.1
IO-Link®, 通信模式	COM2 (38.4 kBaud)
IO-Link®, SIO 模式支持	是
IO-Link®, 端口等级	A
IO-Link®, 过程数据宽度 OUT	2 bit (接收器)
	1 bit (发射器)
IO-Link®, 过程数据内容 OUT	1 bit (发射器禁用)
	1 bit (保持)
IO-Link®, 过程数据宽度 IN	2 bit (接收器)
IO-Link®, 过程数据内容 IN	1 bit (稳定性警报)
	1 bit SSC (开关信号)
IO-Link®, 最小循环时间 [ms]	2.3
IO-Link®, 所需数据内存	2 KB

电子系统	
工作电压范围 [V]	10 ... 30
余波 [%]	10
待机电流 [mA]	14
计时器功能	通过 IO-Link®
短路保护	脉冲式
极性容错保护	适用于所有电接口

机电系统	
电接口 1	
接口型式	
连接方式	插头
连接技术	M8x1, A编码, 符合 EN 61076-2-104
板/芯数	3
针脚材料	黄铜, 镀金

对射式传感器 SOOE

技术参数

机械系统	
安装方式	螺纹方式固定, 带通孔, 用于螺丝 M3
紧固扭矩 [Nm]	0.8
安装位置	可选
产品重量 [g]	20
壳体材料	PMMA
	PC

显示/工作	
就绪状态显示	绿色 LED
开关状态显示	黄色 LED
功能余量显示	LED, 黄灯闪烁
设置选项	示教
	电位计
	IO-Link®

工作和环境条件	SOOE-TB-R-PNLK-T	SOOE-TB-L-PNLK-T
防护等级	IP65, IP67, IP69K	
激光安全等级	-	1
绝缘电压 [V]	500	
浪涌电压容量 [kV]	1	
污染水平	3	
耐腐蚀等级 CRC ¹⁾	1	

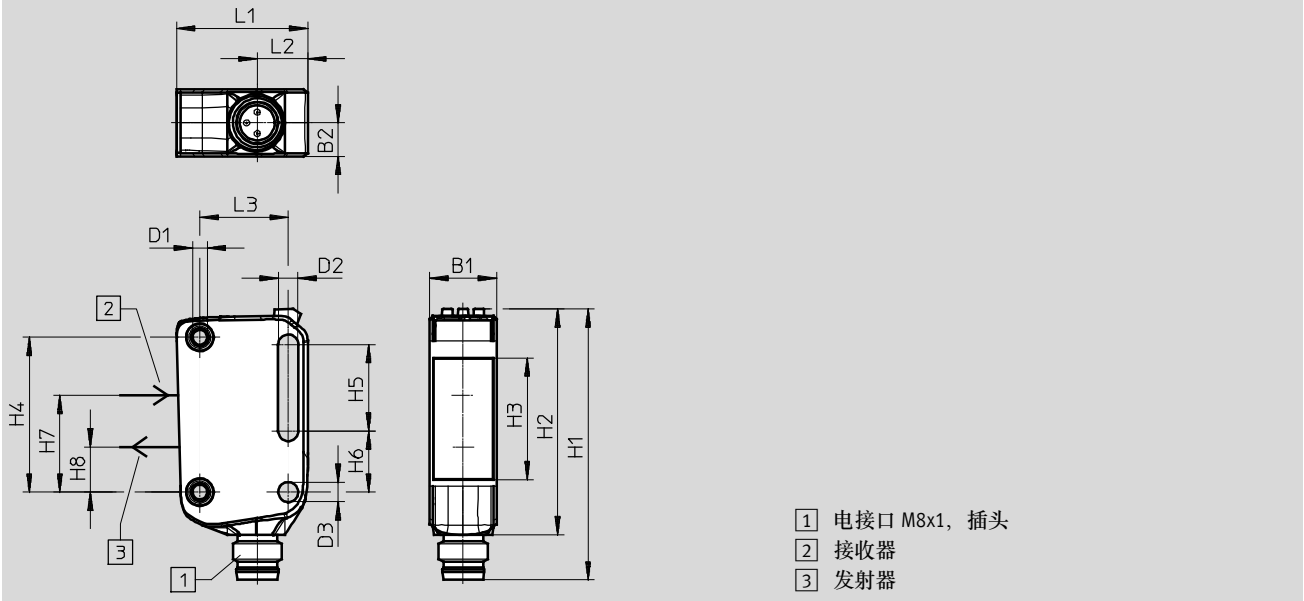
1) 耐腐蚀等级 1, 符合 Festo FN 940 070 标准
低度耐腐蚀能力。运输和贮存防护。也适用于不可见的内部区域或位于盖子下面的元件 (如, 气缸耳轴)。

对射式传感器 SOOE

技术参数

尺寸

CAD 相关数据 → www.festo.com



型号代码	B1	B2	D1	D2	D3 ∅	H1	H2	H3
SOOE-TB-R-PNLK-T	11	5.5	M3	3.2	3.2	44.5	37.1	20
SOOE-TB-L-PNLK-T								

型号代码	H4	H5	H6	H7	H8	L1	L2	L3
SOOE-TB-R-PNLK-T	25.4	14.2	10	7.4	7.4	21.5	8.3	14.5
SOOE-TB-L-PNLK-T								

订货数据

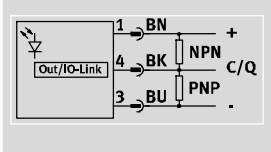
		订货号	型号代码
	对射式传感器 (供货范围内包括发射器和接收器)	8075665	SOOE-TB-R-PNLK-T
	激光对射式传感器 (供货范围内包括发射器和接收器)	8075671	SOOE-TB-L-PNLK-T

反射式传感器 SOOE

技术参数

功能

SOOE-RS-...



主要技术参数	
结构特点	方形
符合标准	EN 60947-5-2
认证	RCM mark c UL us - Recognized (OL)
CE 标记 (见合格声明)	符合欧盟 EMC 指令 符合欧盟 RoHS 指令
证书签发机构	UL E232949
材料注意事项	RoHS 合规

输入信号/测量元件	SOOE-RS-R-PNLK-T	SOOE-RS-L-PNLK-T
测量原理	光电	
检测方法	反射式传感器	
光类型	红色 LED	红色激光
最大光点	60 mm, 适用感测范围 1000 mm	30 mm, 适用感测范围 12000 mm
工作范围 [mm]	0 ... 7500	0 ... 12000
基准材料	基准反射器 SARA-R-Q50-S	
环境温度 [°C]	-40 ... 60	

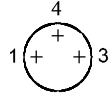
开关输出	SOOE-RS-R-PNLK-T	SOOE-RS-L-PNLK-T
开关输出	推-挽	
开关元件功能	PNP, 暗切换 NPN, 亮切换	
最大开关频率 [Hz]	1000	2000
最大输出电流 [mA]	100	
电压降 [V]	0 ... 1.5	0 ... 1.5

通信接口	
协议	IO-Link®
IO-Link®, 协议版本	Device V 1.1
IO-Link®, 通信模式	COM2 (38.4 kBaud)
IO-Link®, SIO 模式支持	是
IO-Link®, 端口等级	A
IO-Link®, 过程数据宽度 OUT	2 bit
IO-Link®, 过程数据内容 OUT	1 bit (发射器禁用) 1 bit (保持)
IO-Link®, 过程数据宽度 IN	2 bit
IO-Link®, 过程数据内容 IN	1 bit (稳定性警报) 1 bit SSC (开关信号)
IO-Link®, 最小循环时间 [ms]	2.3
IO-Link®, 所需数据内存	2 KB

反射式传感器 SOOE

技术参数

电子系统		
工作电压范围	[V]	10 ... 30
余波	[%]	10
待机电流	[mA]	25
计时器功能		通过 IO-Link®
短路保护		脉冲式
极性容错保护		适用于所有电接口

机电元件	
电接口 1	
接口型式	
连接方式	插头
连接技术	M8x1, A编码, 符合 EN 61076-2-104
极/芯数	3
针脚材料	黄铜, 镀金

机械系统	
安装方式	螺纹方式固定, 带通孔, 用于螺丝 M3
紧固扭矩	[Nm] 0.8
安装位置	可选
产品重量	[g] 10
壳体材料	PMMA PC

显示/工作	
设置选项	示教 电位计 IO-Link®
就绪状态显示	绿色 LED
开关状态显示	黄色 LED
功能余量显示	LED, 黄灯闪烁

工作和环境条件	SOOE-RS-R-PNLK-T	SOOE-RS-L-PNLK-T
防护等级	IP65, IP67, IP69K	
激光安全等级	-	1
绝缘电压	[V] 500	
浪涌电压容量	[kV] 1	
污染水平	3	
耐腐蚀等级 CRC ¹⁾	1	

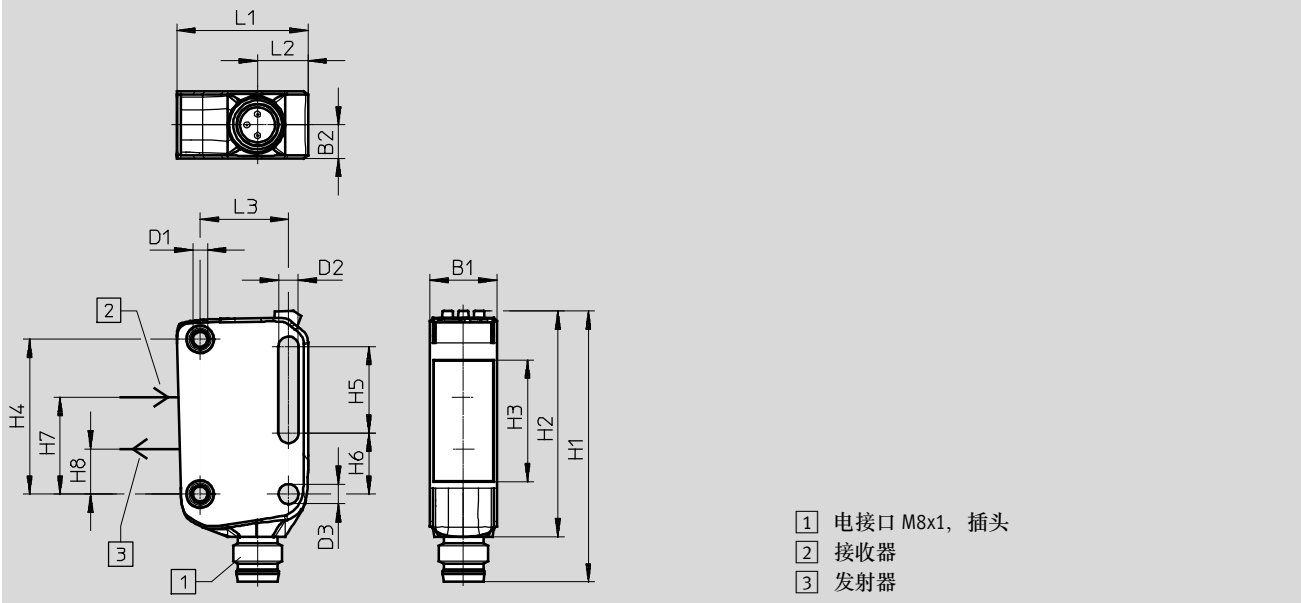
1) 耐腐蚀等级 1, 符合 Festo FN 940 070 标准
低度耐腐蚀能力。运输和贮存防护。也适用于不可见的内部区域或位于盖子下面的元件 (如, 气缸耳轴)。

反射式传感器 SOOE

技术参数

尺寸


CAD 相关数据 → www.festo.com



型号代码	B1	B2	D1	D2	D3 ∅	H1	H2	H3
SOOE-RS-R-PNLK-T	11	5.5	M3	3.2	3.2	44.5	37.1	20
SOOE-RS-L-PNLK-T								

型号代码	H4	H5	H6	H7	H8	L1	L2	L3
SOOE-RS-R-PNLK-T	25.4	14.2	10	15.9	7.4	21.5	8.3	14.5
SOOE-RS-L-PNLK-T								

订货数据

		订货号	型号代码
	反射式传感器	8075666	SOOE-RS-R-PNLK-T
	激光反射式传感器	8075672	SOOE-RS-L-PNLK-T

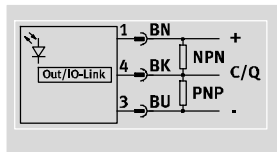
附件	工作范围 [mm]		订货号	型号代码
	SOOE-RS-R-PNLK-T	SOOE-RS-L-PNLK-T		
反射器	40 ... 7500	300 ... 12000	8084159	SARA-R-Q50-S
反射器	100 ... 4000	250 ... 10000	8084160	SARA-R-Q50-MC
反射膜	100 ... 2700	300 ... 2000	8084162	SARA-RF-Q100-S
反射膜	100 ... 6000	250 ... 10000	8084163	SARA-RF-Q100-MC
反射器	40 ... 2500	300 ... 10000	8084164	SARA-R-Q20-S
反射器	100 ... 2500	250 ... 10000	8084165	SARA-R-Q20-MC
反射器	100 ... 1200	250 ... 8000	8084167	SARA-R-Q14-M
反射器	100 ... 1600	300 ... 7500	8084168	SARA-R-D20-M

反射式传感器，用于透明物体 S00E

技术参数

功能

S00E-RG-R-PNLK-T



主要技术参数	
结构特点	方形
符合标准	EN 60947-5-2
认证	RCM mark
	c UL us - Listed (OL)
CE 标记 (见合格声明)	符合欧盟 EMC 指令
	符合欧盟 RoHS 指令
证书签发机构	UL E232949
材料注意事项	RoHS 合规

输入信号/测量元件	
测量原理	光电
检测方法	反射式传感器，用于透明物体
光类型	红色 LED
最大光点	300 mm, 适用感测范围 3500 mm
工作范围 [mm]	0 ... 3500
基准材料	基准反射器 SARA-R-Q50-S
环境温度 [°C]	-20 ... 60

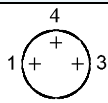
开关输出	
开关输出	推-挽
开关元件功能	PNP, 暗切换
	NPN, 亮切换
最大开关频率 [Hz]	500
最大输出电流 [mA]	100
电压降 [V]	0 ... 1.5

通信接口	
协议	IO-Link®
IO-Link®, 协议版本	Device V 1.1
IO-Link®, 通信模式	COM2 (38.4 kBaud)
IO-Link®, SIO 模式支持	是
IO-Link®, 端口等级	A
IO-Link®, 过程数据宽度 OUT	2 bit
IO-Link®, 过程数据内容 OUT	1 bit (发射器禁用)
	1 bit (保持)
IO-Link®, 过程数据宽度 IN	2 bit
IO-Link®, 过程数据内容 IN	1 bit (稳定性警报)
	1 bit SSC (开关信号)
IO-Link®, 最小循环时间 [ms]	2.3
IO-Link®, 所需数据内存	2 KB

反射式传感器，用于透明物体 SOOE

技术参数

电子系统		
工作电压范围	[V]	10 ... 30
余波	[%]	10
待机电流	[mA]	25
计时器功能		通过 IO-Link®
短路保护		脉冲式
极性容错保护		适用于所有电接口

机电元件	
电接口 1	
接口型式	
连接方式	插头
连接技术	M8x1, A编码, 符合 EN 61076-2-104
极/芯数	3
针脚材料	黄铜, 镀金

机械系统	
安装方式	螺纹方式固定, 带通孔, 用于螺丝 M3
紧固扭矩	[Nm] 0.8
安装位置	可选
产品重量	[g] 10
壳体材料	PMMA PC

显示/工作	
设置选项	示教 电位计 IO-Link®
就绪状态显示	绿色 LED
开关状态显示	黄色 LED
功能余量显示	LED, 黄灯闪烁

工作和环境条件	
防护等级	IP65, IP67, IP69K
激光安全等级	-
绝缘电压	[V] 500
浪涌电压容量	[kV] 1
污染水平	3
耐腐蚀等级 CRC ¹⁾	1

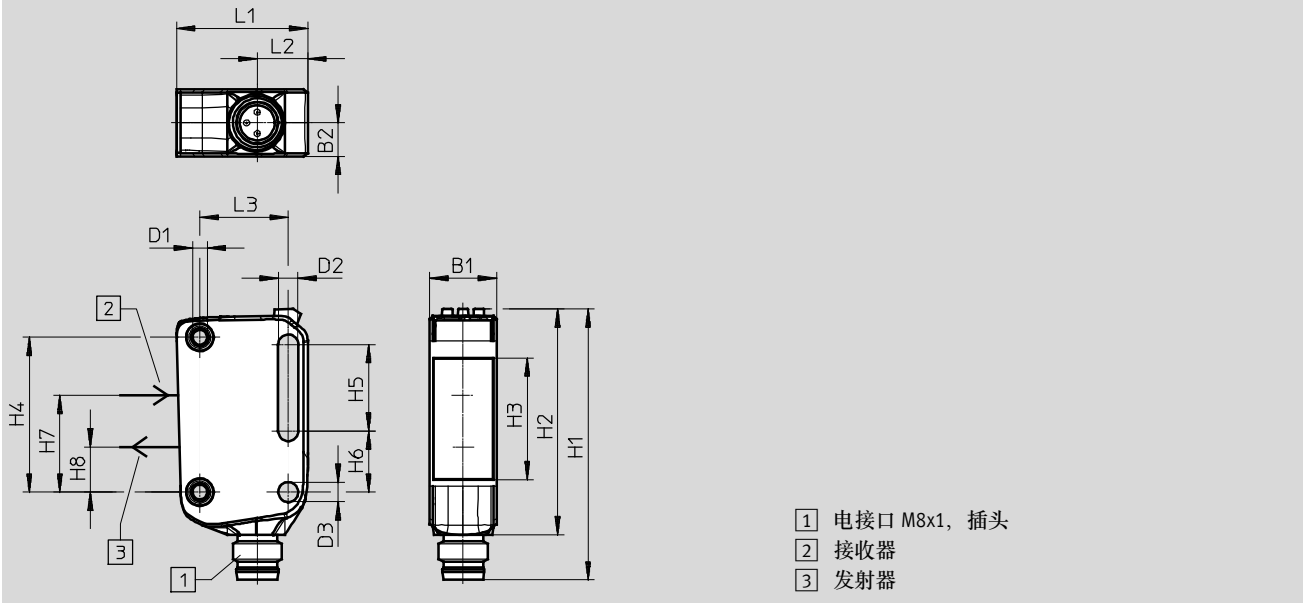
1) 耐腐蚀等级 1, 符合 Festo FN 940 070 标准
低度耐腐蚀能力。运输和贮存防护, 也适用于不可见的内部区域或位于盖子下面的元件 (如, 气缸耳轴)。

反射式传感器，用于透明物体 SOOE

技术参数

尺寸


CAD 相关数据 → www.festo.com



型号代码	B1	B2	D1	D2	D3	H1	H2	H3
SOOE-RG-R-PNLK-T	11	5.5	M3	3.2	∅ 3.2	44.5	37.1	20

型号代码	H4	H5	H6	H7	H8	L1	L2	L3
SOOE-RG-R-PNLK-T	25.4	14.2	10	7.4	7.4	21.5	8.3	14.5

订货数据

		订货号	型号代码
	反射式传感器，用于透明物体	8075667	SOOE-RG-R-PNLK-T

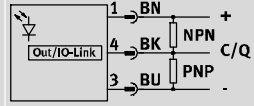
附件	工作范围 [mm]	订货号	型号代码
反射器	1 ... 5000	8084159	SARA-R-Q50-S
反射器	1 ... 2000	8084160	SARA-R-Q50-MC
反射膜	1 ... 1800	8084162	SARA-RF-Q100-S
反射膜	1 ... 3300	8084163	SARA-RF-Q100-MC
反射器	1 ... 2000	8084164	SARA-R-Q20-S
反射器	1 ... 1800	8084165	SARA-R-Q20-MC
反射器	1 ... 1100	8084167	SARA-R-Q14-M
反射器	1 ... 1400	8084168	SARA-R-D20-M

漫反射式传感器 SOOE

技术参数

功能

SOOE-DS-R-PNLK-T



主要技术参数	
结构特点	方形
符合标准	EN 60947-5-2
认证	RCM mark c UL us - Listed (OL)
CE 标记 (见合格声明)	符合欧盟 EMC 指令 符合欧盟 RoHS 指令
证书签发机构	UL E232949
材料注意事项	RoHS 合规

输入信号/测量元件	
测量原理	光电
检测方法	漫反射式传感器
光类型	红色 LED
最大光点	65 mm, 适用感测范围 1000 mm
最小物体直径	[mm] 10
工作范围	[mm] 2 ... 1000
环境温度	[°C] -40 ... 60

信号处理	
最大黑-白差异	[%] 15
基准材料	标准白色 90%, 100 x 100 mm

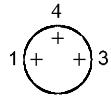
开关输出	
开关输出	推-挽
开关元件功能	PNP, 亮切换 NPN, 暗切换
迟滞	[mm] 200
最大开关频率	[Hz] 1000
最大输出电流	[mA] 100
电压降	[V] 0 ... 1.5

漫反射式传感器 SOOE

技术参数

通信接口	
协议	IO-Link®
IO-Link®, 配置文件	智能传感器配置文件
IO-Link®, 功能等级	过程数据变量 (PDV)
	识别
	诊断
	示教通道
	开关信号通道 (SSC)
IO-Link®, 协议版本	Device V 1.1
IO-Link®, 通信模式	COM2 (38.4 kBaud)
IO-Link®, SIO 模式支持	是
IO-Link®, 端口等级	A
IO-Link®, 过程数据宽度 OUT	2 bit
IO-Link®, 过程数据内容 OUT	1 bit (发射器禁用)
	1 bit (保持)
IO-Link®, 过程数据宽度 IN	1 bit
IO-Link®, 过程数据内容 IN	1 bit SSC (开关信号)
IO-Link®, 最小循环时间 [ms]	2.3
IO-Link®, 所需数据内存	2 KB

电子系统		
工作电压范围 [V]		10 ... 30
余波 [%]		10
待机电流 [mA]		25
计时器功能		通过 IO-Link®
短路保护		脉冲式
极性容错保护		适用于所有电接口

机电元件	
电接口 1	
接口型式	
连接方式	插头
连接技术	M8x1, A编码, 符合 EN 61076-2-104
极/芯数	3
针脚材料	黄铜, 镀金

漫反射式传感器 SOOE

技术参数

机械系统	
安装方式	螺纹方式固定，带通孔，用于螺丝 M3
紧固扭矩 [Nm]	0.8
安装位置	可选
产品重量 [g]	10
壳体材料	PMMA
	PC

显示/工作	
设置选项	示教
	电位计
	IO-Link®
设置范围，下限值 [mm]	75
设置范围，上限值 [mm]	1000
就绪状态显示	绿色 LED
开关状态显示	黄色 LED

工作和环境条件	
防护等级	IP65, IP67, IP69K
激光安全等级	-
绝缘电压 [V]	500
浪涌电压容量 [kV]	1
污染水平	3
耐腐蚀等级 CRC ¹⁾	1

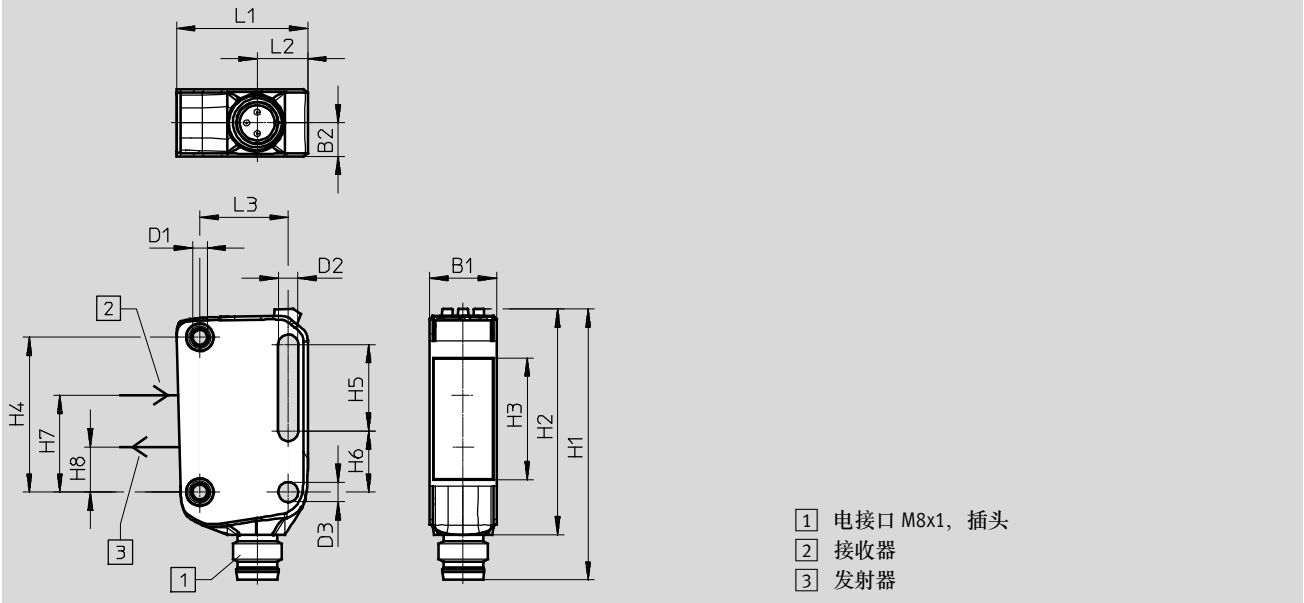
1) 耐腐蚀等级 1，符合 Festo FN 940 070 标准
低度耐腐蚀能力。运输和贮存防护，也适用于不可见的内部区域或位于盖子下面的元件（如，气缸耳轴）。

漫反射式传感器 SOOE

技术参数

尺寸

CAD 相关数据 → www.festo.com



型号代码	B1	B2	D1	D2	D3	H1	H2	H3
SOOE-DS-R-PNLK-T	11	5.5	M3	3.2	∅ 3.2	44.5	37.1	20

型号代码	H4	H5	H6	H7	H8	L1	L2	L3
SOOE-DS-R-PNLK-T	25.4	14.2	10	15.9	7.4	21.5	8.3	14.5

订货数据

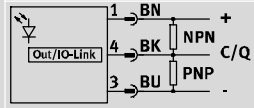
		订货号	型号代码
	漫反射式传感器	8075663	SOOE-DS-R-PNLK-T

激光对比传感器 S00E

技术参数

功能

S00E-KS-L-PNLIK-T



主要技术参数	
结构特点	方形
符合标准	EN 60947-5-2
认证	RCM mark
	c UL us - Listed (OL)
CE 标记 (见合格声明)	符合欧盟 EMC 指令
	符合欧盟 RoHS 指令
证书签发机构	UL E232949
材料注意事项	RoHS 合规

输入信号/测量元件	
测量原理	光电
检测方法	激光对比传感器
光类型	红色激光
最大光点	1 mm, 适用感测范围 60 mm
最小物体直径	[mm] 1
工作范围	[mm] 25 ... 120
环境温度	[°C] -40 ... 60

信号处理	
最大黑-白差异	[%] 15
基准材料	标准白色 90%, 100 x 100 mm

开关输出	
开关输出	推-挽
开关元件功能	PNP, 亮切换
	NPN, 暗切换
最大开关频率	[Hz] 3300
最大输出电流	[mA] 100
电压降	[V] 0 ... 1.5

激光 对比传感器 S00E

技术参数

通信接口		
协议		IO-Link®
IO-Link®, 协议版本		Device V 1.1
IO-Link®, 通信模式		COM2 (38.4 kBaud)
IO-Link®, SIO 模式支持		是
IO-Link®, 端口等级		A
IO-Link®, 过程数据宽度 OUT		2 bit
IO-Link®, 过程数据内容 OUT		1 bit (发射器禁用)
		1 bit (保持)
IO-Link®, 过程数据宽度 IN		1 bit
IO-Link®, 过程数据内容 IN		1 bit SSC (开关信号)
IO-Link®, 最小循环时间	[ms]	2.3
IO-Link®, 所需数据内存		2 KB
电子系统		
工作电压范围	[V]	10 ... 30
余波	[%]	10
待机电流	[mA]	25
计时器功能		通过 IO-Link®
短路保护		脉冲式
极性容错保护		适用于所有电接口
机电元件		
电接口 1		
接口型式		
连接方式		插头
连接技术		M8x1, A编码, 符合 EN 61076-2-104
极/芯数		3
针脚材料		黄铜, 镀金

激光对比传感器 S00E

技术参数

机械系统	
安装方式	螺纹方式固定, 带通孔, 用于螺丝 M3
紧固扭矩 [Nm]	0.8
安装位置	可选
产品重量 [g]	10
壳体材料	PMMA
	PC

显示/工作	
设置选项	示教
	电位计
	IO-Link®
就绪状态显示	绿色 LED
开关状态显示	黄色 LED

工作和环境条件	
防护等级	IP65, IP67, IP69K
激光安全等级	-
绝缘电压 [V]	500
浪涌电压容量 [kV]	1
污染水平	3
耐腐蚀等级 CRC ¹⁾	1

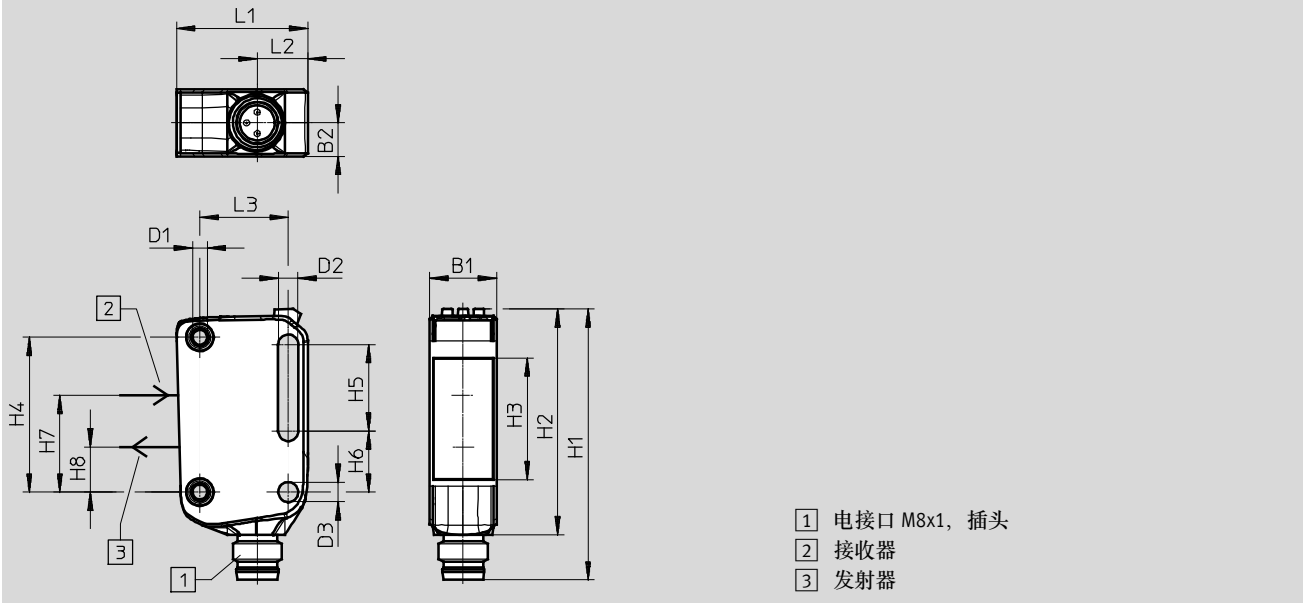
1) 耐腐蚀等级 1, 符合 Festo FN 940 070 标准
低度耐腐蚀能力。运输和贮存防护。也适用于不可见的内部区域或位于盖子下面的元件 (如, 气缸耳轴)。

激光对比传感器 SOOE

技术参数

尺寸


CAD 相关数据 → www.festo.com



型号代码	B1	B2	D1	D2	D3	H1	H2	H3
SOOE-KS-L-PNLK-T	11	5.5	M3	3.2	∅ 3.2	44.5	37.1	20

型号代码	H4	H5	H6	H7	H8	L1	L2	L3
SOOE-KS-L-PNLK-T	25.4	14.2	10	15.9	7.4	21.5	8.3	14.5

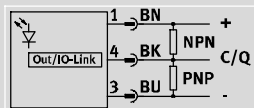
订货数据

		订货号	型号代码
	激光对比传感器	8075669	SOOE-KS-L-PNLK-T

距离传感器 SOOE

技术参数

功能
SOOE-MS-...



测量到的距离数值仅通过

IO-Link

传输。

开关输出可编程作为区域值比较器。



主要技术参数	
结构特点	方形
符合标准	EN 60947-5-2
认证	RCM mark c UL us - Listed (OL)
CE 标记 (见合格声明)	符合欧盟 EMC 指令 符合欧盟 RoHS 指令
证书签发机构	UL E232949
材料注意事项	RoHS 合规

输入信号/测量元件	SOOE-MS-R-PNLK-T	SOOE-MS-L-PNLK-T
测量原理	光电	
测量方法	距离传感器	
光类型	红色 LED	红色激光
最大光点	8 mm, 适用感测范围 100 mm	3 mm, 适用感测范围 100 mm
位置测量范围 [mm]	40 ... 100	
最小物体直径 [mm]	10	4
环境温度 [°C]	10 ... 60	

信号处理	SOOE-MS-R-PNLK-T	SOOE-MS-L-PNLK-T
基准材料	标准白色 90%, 100 x 100 mm	
路径分辨率 [mm]	0.1	
重复精度 [mm]	0.5	
温度系数 [%/K]	0.03	

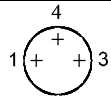
开关输出	SOOE-MS-R-PNLK-T	SOOE-MS-L-PNLK-T
开关输出	推-挽	
开关元件功能	PNP, 亮切换 NPN, 暗切换	
最大开关频率 [Hz]	135	270
最大输出电流 [mA]	100	
电压降 [V]	0 ... 1.5	
线性误差 FS [%]	0.75	

距离传感器 SOOE

技术参数

通信接口	
协议	IO-Link®
IO-Link®, 配置文件	智能传感器配置文件
IO-Link®, 功能等级	过程数据变量 (PDV) 识别 诊断 示教通道 开关信号通道 (SSC)
IO-Link®, 协议版本	Device V 1.1
IO-Link®, 通信模式	COM2 (38.4 kBaud)
IO-Link®, SIO 模式支持	是
IO-Link®, 端口等级	A
IO-Link®, 过程数据宽度 OUT	2 bit
IO-Link®, 过程数据内容 OUT	1 bit (发射器禁用) 1 bit (保持)
IO-Link®, 过程数据宽度 IN	3 字节
IO-Link®, 过程数据内容 IN	1 bit (信号质量指示器) 2 bit SSC (开关信号) 16 bit PDV (距离)
IO-Link®, 最小循环时间 [ms]	3
IO-Link®, 所需数据内存	2 KB

电子系统		
工作电压范围 [V]		10 ... 30
余波 [%]		10
待机电流 [mA]		25
计时器功能		通过 IO-Link®
短路保护		脉冲式
极性容错保护		适用于所有电接口

机电元件	
电接口 1	
接口型式	
连接方式	插头
连接技术	M8x1, A编码, 符合 EN 61076-2-104
极/芯数	3
针脚材料	黄铜, 镀金

距离传感器 S00E

技术参数

机械系统	
安装方式	螺纹方式固定，带通孔，用于螺丝 M3
紧固扭矩 [Nm]	0.8
安装位置	可选
产品重量 [g]	10
壳体材料	PMMA
	PC

显示/工作	
设置选项	示教
	电位计
	IO-Link®
就绪状态显示	绿色 LED
开关状态显示	黄色 LED

工作和环境条件	
防护等级	IP65, IP67, IP69K
激光安全等级	-
绝缘电压 [V]	500
浪涌电压容量 [kV]	1
污染水平	3
耐腐蚀等级 CRC ¹⁾	1

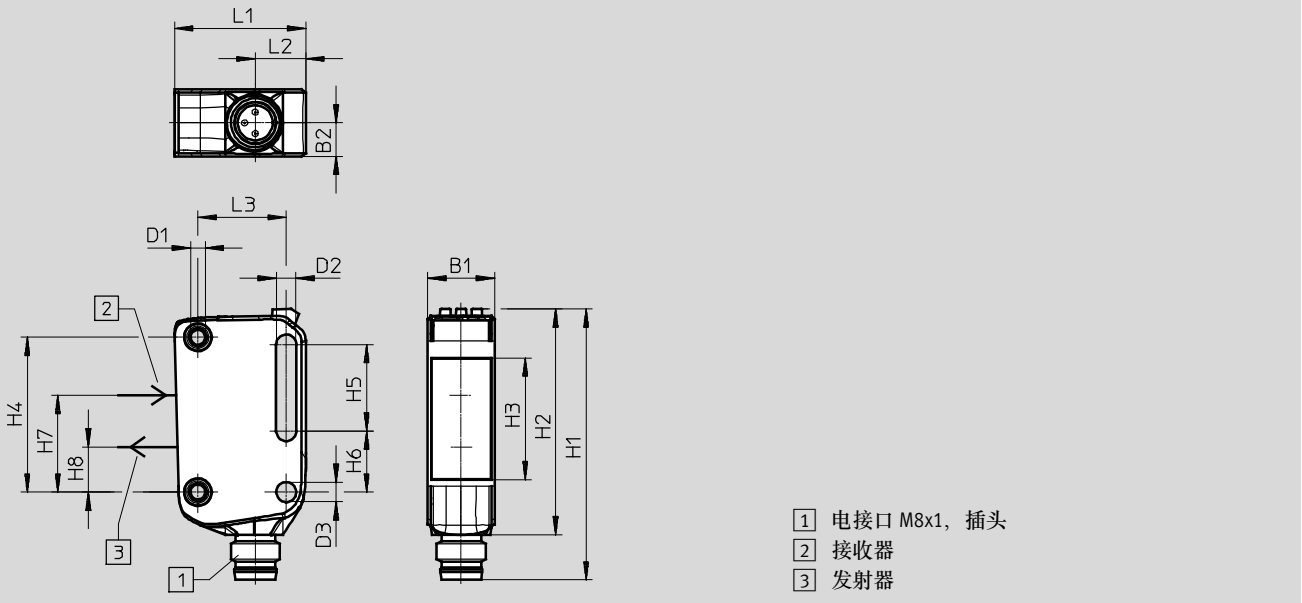
1) 耐腐蚀等级 1，符合 Festo FN 940 070 标准
低度耐腐蚀能力。运输和贮存防护。也适用于不可见的内部区域或位于盖子下面的元件（如，气缸耳轴）。

距离传感器 SOOE

技术参数

尺寸

CAD 相关数据 → www.festo.com



型号代码	B1	B2	D1	D2	D3 ∅	H1	H2	H3
SOOE-MS-R-PNLK-T	11	5.5	M3	3.2	3.2	44.5	37.1	20
SOOE-MS-L-PNLK-T								

型号代码	H4	H5	H6	H7	H8	L1	L2	L3
SOOE-MS-R-PNLK-T	25.4	14.2	10	15.9	7.4	21.5	8.3	14.5
SOOE-MS-L-PNLK-T								

订货数据

		订货号	型号代码
	距离传感器	8075668	SOOE-MS-R-PNLK-T
	激光距离传感器	8075673	SOOE-MS-L-PNLK-T

光电传感器 S00D, S00E

附件 - 订货数据

安装支架 SAMH-L2-L-A

安装元件，用于传感器 S00D

规格: 22 x 31 x 17 mm

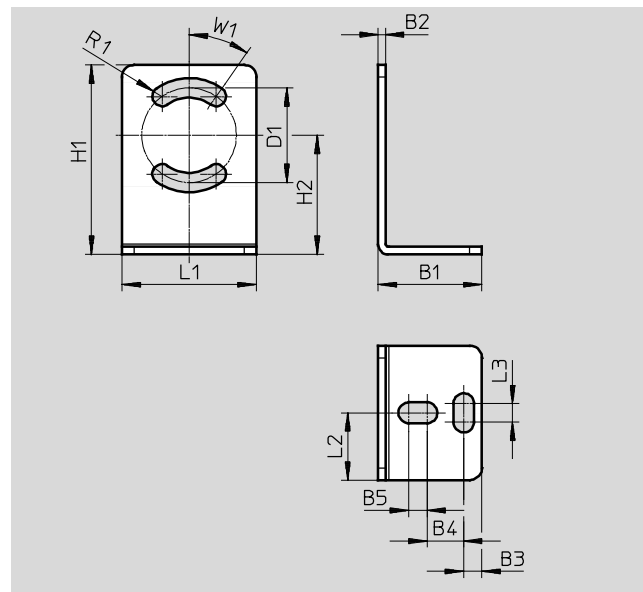
材料: 高合金不锈钢

RoHS合规

供货范围: 2 个螺丝 M3x14 mm, 2

个螺母 M3, 2 个扣环, 4 个垫圈, 1

把六角扳手



尺寸和订货数据

型号代码	B1	B2	B3	B4	B5	D1 ∅	H1	H2	L1
SAMH-L2-L-A	17	1.2	3	6	3	15.5	31	19.5	22

型号代码	L2	L3	R1	W1	CRC ¹⁾	重量 [g]	订货号	型号代码
SAMH-L2-L-A	11	3	1.6	35°	2	15	8077963	SAMH-L2-L-A

1) 耐腐蚀等级 2，符合 Festo FN 940 070 标准
中度耐腐蚀能力。有可能会产生冷凝水的应用场合。用于表面装饰要求的外部可视件，与典型的工业应用场合环境气候直接接触。

光电传感器 S00D, S00E

附件 - 订货数据

安装支架

SAMH-L2-A

安装元件, 用于传感器 S00D

规格: 23 x 20 x 11.2 mm

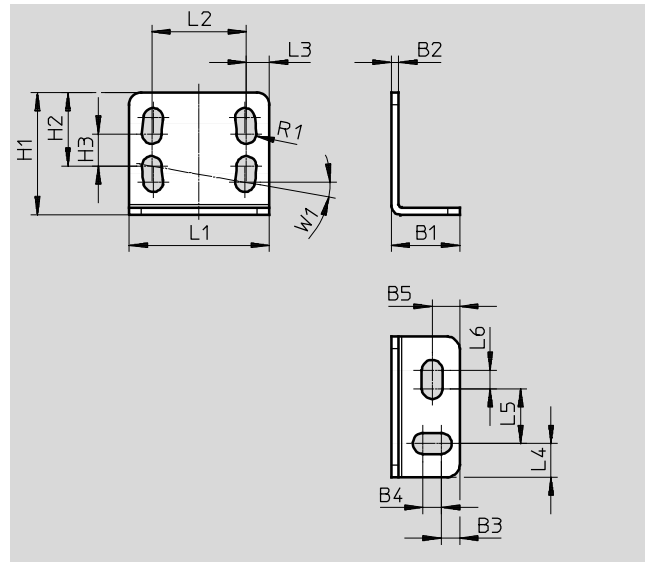
材料: 高合金不锈钢

RoHS合规

供货范围: 2 个螺丝 M3x14 mm, 2

个螺母 M3, 2 个扣环, 4 个垫圈, 1

把六角扳手



尺寸和订货数据

型号代码	B1	B2	B3	B4	B5	H1	H2	H3	L1	L2
SAMH-L2-A	11.2	1.2	3	3	4.5	20	12	5.3	23	15.5

型号代码	L3	L4	L5	L6	R1	W1	CRC ¹⁾	重量 [g]	订货号	型号代码
SAMH-L2-A	3.8	5.5	9	3	1.6	10°	2	15	8077964	SAMH-L2-A

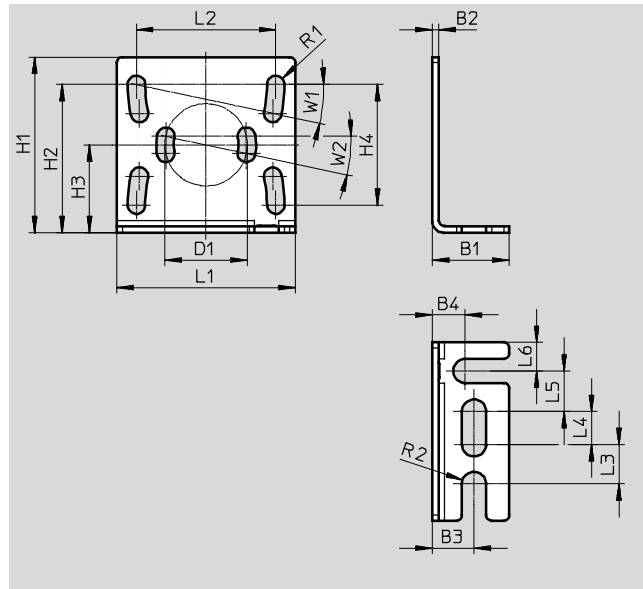
1) 耐腐蚀等级 2, 符合Festo FN 940 070 标准
中度耐腐蚀能力。有可能会产生冷凝水的应用场合。用于表面装饰要求的外部可视件, 与典型的工业应用场合环境气候直接接触。

光电传感器 S00D, S00E

附件 - 订货数据

安装支架 SAMH-L3-A

安装元件，用于传感器 S00E
规格: 32 x 32, 5 x 14 mm
材料: 高合金不锈钢
RoHS合规



尺寸和订货数据												
型号代码	B1	B2	B3	B4	D1 ∅	H1	H2	H3	H4	L1	L2	L3
SAMH-L3-A	14	1.2	7.6	6	15	32	27	16	22	32.5	25.4	7.2

型号代码	L4	L5	L6	R1	R2	W1	W2	CRC ¹⁾	重量 [g]	订货号	型号代码
SAMH-L3-A	6	7.4	5.2	1.6	2.2	12°	12°	2	11	8077965	SAMH-L3-A

1) 耐腐蚀等级 2，符合Festo FN 940 070 标准
中度耐腐蚀能力。有可能会产生冷凝水的应用场合。用于表面装饰要求的外部可视件，与典型的工业应用场合环境气候直接接触。

光电传感器 S00D, S00E

附件 - 订货数据

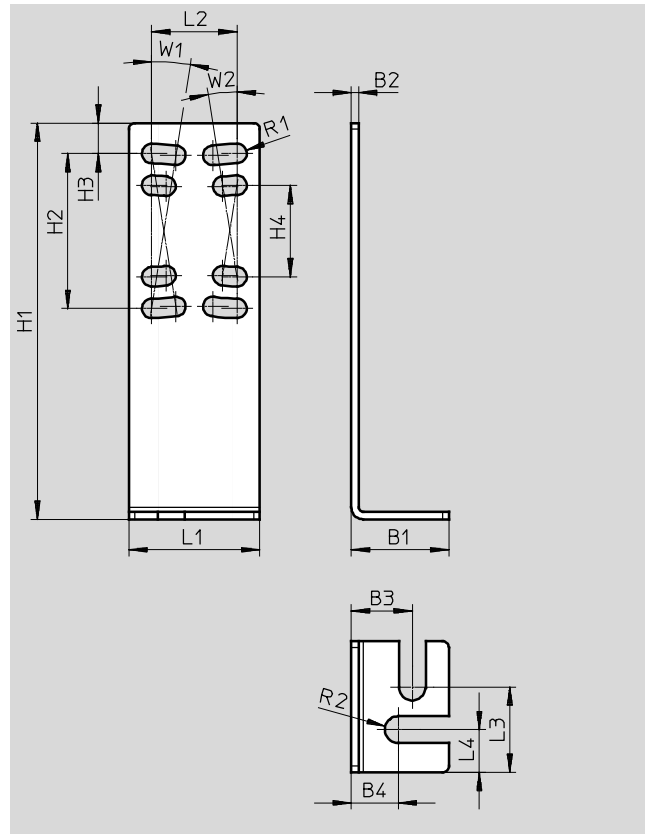
安装支架 SAMH-L3-L-A

安装元件，用于传感器 S00E

规格: 62 x 21, 5 x 16 mm

材料: 高合金不锈钢

RoHS合规



尺寸和订货数据

型号代码	B1	B2	B3	B4	H1	H2	H3	H4	L1	L2
SAMH-L3-L-A	16	1.2	10	7.7	65	25.4	5	15	21.5	14

型号代码	L3	L4	R1	R2	W1	W2	CRC ¹⁾	重量 [g]	订货号	型号代码
SAMH-L3-L-A	14	7	1.6	2.2	9°	9°	2	14	8077966	SAMH-L3-L-A

1) 耐腐蚀等级 2，符合Festo FN 940 070 标准
中度耐腐蚀能力。有可能会产生冷凝水的应用场合。用于表面装饰要求的外部可视件，与典型的工业应用场合环境气候直接接触。

光电传感器 S00D, S00E

附件 - 订货数据

反射膜

SARA-RF-Q100

规格: 22 x 31 x 17 mm

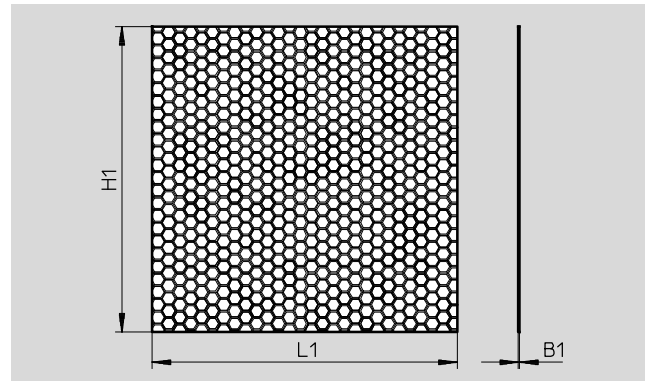
安装方式: 胶黏

材料: PMMA 膜

RoHS 合规

反射膜 SARA-RF-Q-100-MC

适用于激光传感器。



尺寸和订货数据								
型号代码	B1	H1	L1	反射器结构宽度	环境温度	重量 [g]	订货号	型号代码
SARA-RF-Q100-S	0.3	100	100	标准	-40 ... 80 °C	4.4	8084162	SARA-RF-Q100-S
SARA-RF-Q100-MC				微型	-40 ... 70 °C	5.6	8084163	SARA-RF-Q100-MC

反射器

SARA-R-Q20

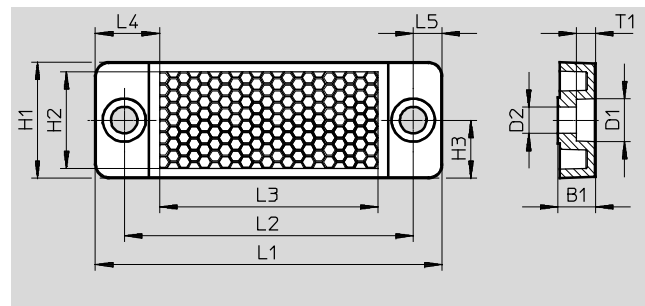
安装方式: 用螺丝安装到位

壳体材料: PMMA

RoHS 合规

反射器 SARA-R-Q20-MC

适用于激光传感器。



尺寸和订货数据									
型号代码	B1	D1	D2	H1	H2	H3	L1	L2	L3
SARA-R-Q20-S	±0.3	7.5	4.6	20	16.7	10	60	50	37.8
SARA-R-Q20-MC									

型号代码	L4	L5	T1	反射器结构宽度	环境温度	重量 [g]	订货号	型号代码
SARA-R-Q20-S	11.1	5	3.4	标准	-40 ... 65 °C	5.4	8084164	SARA-R-Q20-S
SARA-R-Q20-MC				微型		5.95		8084165

光电传感器 S00D, S00E

附件 - 订货数据

反射器

SARA-R-Q50

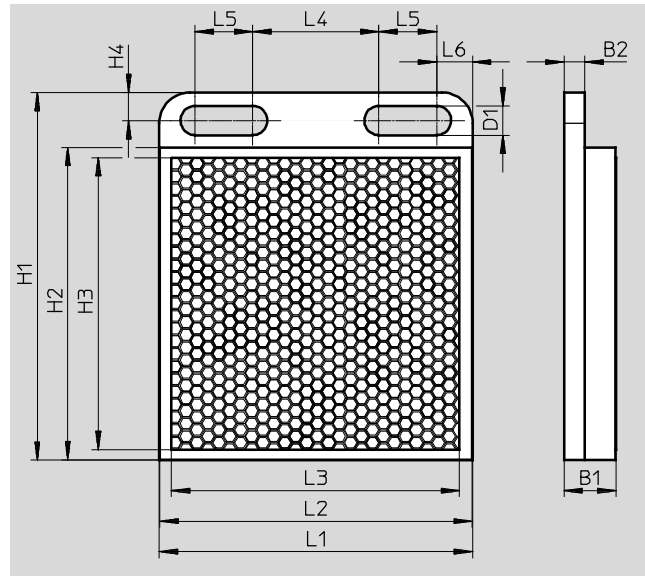
安装方式: 用螺丝安装到位

壳体材料: PMMA

RoHS合规

反射器 SARA-R-Q50-MC

适用于激光传感器。



尺寸和订货数据

型号代码	B1 ±0.5	B2	D1	H1	H2	H3	H4	L1	L2
SARA-R-Q50-S	8.5	3.4	4.8	60.3	51.3	47.9	4.6	51.4	51.3
SARA-R-Q50-MC	6.5								

型号代码	L3	L4	L5	L6	反射器结构宽度	环境温度	重量 [g]	订货号	型号代码
SARA-R-Q50-S	47.3	20.7	9.5	5.9	标准	-40 ... 65 °C	10.35	8084159	SARA-R-Q50-S
SARA-R-Q50-MC					微型		14.9	8084160	SARA-R-Q50-MC

光电传感器 S00D, S00E

附件 - 订货数据

反射器

SARA-R-Q14-M

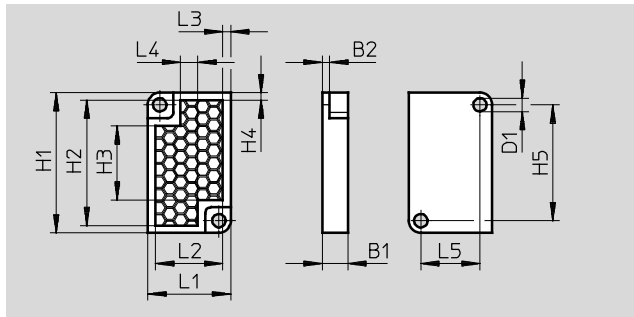
安装方式: 用螺丝安装到位

壳体材料: PMMA

RoHS合规

反射器 SARA-R-Q14-M

适用于激光传感器。



尺寸和订货数据									
型号代码	B1	B2	D1	H1	H2	H3	H4	H5	L1
SARA-R-Q14-M	±0.3		∅						
SARA-R-Q14-M	4.2	1.2	2.2	23	20.6	12.2	1.2	19	13.6

型号代码	L2	L3	L4	L5	反射器结构宽度	环境温度	重量 [g]	订货号	型号代码
SARA-R-Q14-M	11	1.3	2.8	9.7	小型	-40 ... 65 °C	1.25	8084167	SARA-R-Q14-M

反射器

SARA-R-D20-M

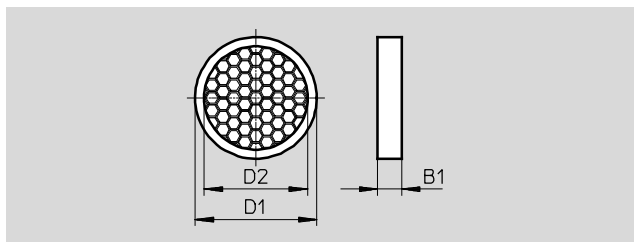
安装方式: 胶黏

壳体材料: PMMA

RoHS合规

反射器 SARA-R-D20-M




适用于激光传感器。



尺寸和订货数据									
型号代码	B1	D1	D2	反射器结构宽度	环境温度	重量 [g]	订货号	型号代码	
SARA-R-D20-M	±0.3	∅	∅						
SARA-R-D20-M	4	20	17	小型	-40 ... 65 °C	1.1	8084168	SARA-R-D20-M	

光电传感器 S00D, S00E

附件 - 订货数据

订货数据 - 连接电缆 M8x1				
型号代码	芯数	电缆长度 [m]	订货号	型号代码
直列式插座				
	3	2.5	541333	NEBU-M8G3-K-2,5-LE3
		5	541334	NEBU-M8G3-K-5-LE3
直角式插座				
	3	2.5	541338	NEBU-M8W3-K-2,5-LE3
		5	541341	NEBU-M8W3-K-5-LE3
旋转插座				
	3	2.5	8001660	NEBU-M8R3-K-2,5-LE3
		5	8001661	NEBU-M8R3-K-5-LE3